

ТИПОВЫЕ КОНСТРУКЦИИ, ИЗДЕЛИЯ И УЗЛЫ ЗДАНИЙ И СООРУЖЕНИЙ

СЕРИЯ 1.25Б.2-2

**МЕТАЛЛИЧЕСКИЕ ОГРАЖДЕНИЯ ЛЕСТНИЦ
ОБЩЕСТВЕННЫХ ЗДАНИЙ**

Выпуск 1

Ограждения лестниц зданий со стенами из кирпича
с высотами этажей 2,8; 3,3; 3,6 и 4,2 м

РАБОЧИЕ ЧЕРТЕЖИ

ЦЕНТРАЛЬНЫЙ ИНСТИТУТ ТИПОВОГО ПРОЕКТИРОВАНИЯ
ГОССТРОЯ СССР

Москва, А-445, Смольная ул. 22

Сдано в печать VI 1987 года

Заказ № 7827 Тираж 4280 экз

ТИПОВЫЕ КОНСТРУКЦИИ, ИЗДЕЛИЯ И УЗЛЫ ЗДАНИЙ И СООРУЖЕНИЙ

СЕРИЯ 1.25Б.2-2

**МЕТАЛЛИЧЕСКИЕ ОГРАЖДЕНИЯ ЛЕСТНИЦ
ОБЩЕСТВЕННЫХ ЗДАНИЙ**

Выпуск 1

Ограждения лестниц зданий со стенами из кирпича
с высотами этажей 2,8; 3,3; 3,6 и 4,2 м

РАБОЧИЕ ЧЕРТЕЖИ

РАЗРАБОТАНЫ
ЦНИИЭП учебных зданий

Гл. инженер *А. Ляхович*

Нач. отдела *В. Греков*

Гл. инж. отдела, *Э. Шахова*
ГИП

Утверждены и введены
в действие с 01.04.87

Госгражданстроем

Приказ от 26.02.87

№ 43

Обозначение	Наименование	Стр.
I.256.2-2.I-00.00.0T0	Техническое описание	3
I.256.2-2.I-00.00.0T1	Технические условия	9
I.256.2-2.I-01.00.0	Ограждение марша МВ 21.12-21.9Р, МВ 30.17-30.9Р, МВ 33.18-33.9Р, МВ 39.17-39.9Р	13
I.256.2-2.I-01.00.0СБ	Ограждение марша МВ 21.12-21.9Р, МВ 30.17-30.9Р, МВ 33.18-33.9Р, МВ 39.17-39.9Р. Сборочный чертёж	14
I.256.2-2.I-02.00.0	Ограждение марша МВ 6.5-6.9Р, МВ 12.8-18.9Р, МВ 15.9-16.9Р	15
I.256.2-2.I-02.00.0СБ	Ограждение марша МВ 6.5-6.9Р, МВ 12.8-18.9Р, МВ 15.9-16.9Р. Сборочный чертёж	16
I.256.2-2.I-03.00.0	Ограждение марша МД 24.14-24.12Р, МД 30.17-30.12Р	17
I.256.2-2.I-03.00.0СБ	Ограждение марша МД 24.14-24.12Р, МД 30.17-30.12Р. Сборочный чертёж	18
I.256.2-2.I-04.00.0	Ограждение площадки ПВ-21.9Р, ПВ-30.9Р	19
I.256.2-2.I-04.00.0СБ	Ограждение площадки ПВ-21.9Р, ПВ-30.9Р. Сборочный чертёж	20
I.256.2-2.I-05.00.0	Ограждение площадки ПВ-12.9Р, ПВ-15.9Р, ПВ-18.9Р	21
I.256.2-2.I-05.00.0СБ	Ограждение площадки ПВ-12.9Р, ПВ-15.9Р, ПВ-18.9Р. Сборочный чертёж	22
I.256.2-2.I-06.00.0	Ограждение площадки ПВ-14.9Р, ПВ-16.9Р, ПВ-17.9Р	23

1.256.2-2.4-00.00.0

СОДЕРЖАНИЕ

Этадия	Лист	Листов
Р	1	3
ЦНИИЭП		
УЧЕБНЫХ ЗАДАНИЙ		

Обозначение	Наименование	Стр.
I.256.2-2.I-06.00.0СБ	Ограждение площадки ПВ-14.9Р, ПВ-16.9Р, ПВ-17.9Р. Сборочный чертёж	24
I.256.2-2.I-07.00.0	Ограждение площадки ПД-12.12Р, ПД-15.12Р, ПД-16.12Р	25
I.256.2-2.I-07.00.0СБ	Ограждение площадки ПД-12.12Р, ПД-15.12Р, ПД-16.12Р. Сборочный чертёж	26
I.256.2-2.I-08.00.0	Ограждение окна ОК-23.9Р, ОК-26.9Р, ОК-29.9Р	27
I.256.2-2.I-08.00.0СБ	Ограждение окна ОК-23.9Р, ОК-26.9Р, ОК-29.9Р. Сборочный чертёж	27
I.256.2-2.I-09.00.0	Ограждение-вставка ОВ-6.9Р, ОВ-3.9Р, ОВ-2.9Р	28
I.256.2-2.I-09.00.0СБ	Ограждение-вставка ОВ-6.9Р, ОВ-3.9Р, ОВ-2.9Р. Сборочный чертёж	28
I.256.2-2.I-10.00.0	Поручень ПД (ПД-13, ПД-16)	29
I.256.2-2.I-00.01.0	Вставка В (В1 - В5)	29
I.256.2-2.I-00.02.0	Каркас К (К1 - К7)	30
I.256.2-2.I-00.03.0	Каркас К (К8, К9)	30
I.256.2-2.I-00.04.0	Каркас К (К10 - К14)	31
I.256.2-2.I-00.05.0	Каркас К (К15 - К17)	31
I.256.2-2.I-00.06.0	Каркас К (К18 - К20)	32
I.256.2-2.I-00.07.0	Каркас К (К21 - К23)	32
I.256.2-2.I-00.08.0	Стойка Т1	33
I.256.2-2.I-00.09.0	Стойка Т2	33
I.256.2-2.I-00.10.0	Стойка Т3	34
I.256.2-2.I-00.11.0	Кронштейн К1	34

1.256.2-2.4-00.00.0

Лист
2

Инвент. Подпись и дата

Инвент. Подпись и дата

Нач. отд.	ГРЕКОВ	<i>Грек</i>
Н. контр.	КАЛЯКИНА	<i>Кал</i>
Рис. гр.	ШАХОВА	<i>Шах</i>
Инженер	КАЛЯКИНА	<i>Кал</i>
	СТЕПАНОВА	<i>Степ</i>

Обозначение	Наименование	Стр.
I.256.2-2.I-00.I2.0	Связь С (С1, С2)	35
I.256.2-2.I-00.I3.0	Связь С (С3 - С7)	35
I.256.2-2.I-00.I4.0	Кронштейн К2	36
I.256.2-2.I-00.I5.0	Поручень П (П1, П2)	36
I.256.2-2.I-00.I6.0	Связь С (С8 - С10)	37
I.256.2-2.I-00.I6.0СБ	Связь С (С8 - С10). Сборочный чертёж	37
I.256.2-2.I-00.00.I	Узел I - XII	38
I.256.2-2.I-00.00.0РС	Ведомость расхода стали	39
I.256.2-2.I-00.00.0PM	Ведомость расхода материалов	43

И.И.В. № ПОДАТЬ ПОДАТЬ И ДАТА ВЗАМ. И.И.В. №

I.256.2-2.I-00.00.0

Лист
3

ФОРМАТ А4

Ограждения лестниц предназначены для применения в общественных зданиях со стенами из кирпича, с высотами этажей 3,3; 3,6 и 4,2 м возводимых в обычных условиях строительства, в том числе в зданиях детских яслей-садов с высотой этажа 3,3 м. Ограждения лестниц предназначены также для применения при реконструкции жилых зданий с высотой этажа 2,8 м со встроенными помещениями детских яслей-садов, а также в детских яслях-садах, строящихся в районах Западно-Сибирского нефтегазового комплекса в конструкциях жилых домов.

Ограждения маршей и площадок общественных зданий разработаны применительно к лестничным маршам и площадкам серии I.251.I-4, выпуск I и серии I.252.I-4, выпуск I и лестницам из отдельных ступеней по ГОСТ 8717.0-84 и ГОСТ 8717.1-84. Ограждения лестниц в зданиях детских яслей-садов с высотой этажа 3,3 м разработаны применительно к маршам шириной 1,20 и 1,35 м серии I.251.I-4, выпуск I и соответствующим им площадкам серии I.252.I-4, выпуск I, а с высотой 2,8 м - применительно к маршам шириной 1,05 и 1,20 м серии I.151.I-6, выпуски I, 2 и соответствующим им площадкам серии I.152.I-8, выпуски I, 2. Ограждения проёмов лестничных клеток соответствуют размерам окон серии I.236-6, выпуск I.

Изделия данного выпуска предусматривают ограждения маршей, верхних площадок, площадок входов при наличии в зданиях подвальных помещений, а также ограждения лестниц из отдельных элементов на 3, 6, 7 и 8 ступеней (высота подъёма лестниц соответственно 0,45; 0,90; 1,05 и 1,20 м).

Ограждения-вставки предназначены для сопряжения ограждений лестничных маршей для случая, когда спуск в подвальное помещение решён с применением более узких лестничных маршей.

Поливинилхлоридные поручни для ограждений лестниц применять по ГОСТ 19111-77.

Крепление ограждений лестниц к маршам и площадкам выполняют по рабочим чертежам серии 2.250-2, выпуск I.

Настоящий выпуск разработан взамен серии I.256-I.

И.И.В. № ПОДАТЬ И ДАТА ВЗАМ. И.И.В. №

I.256.2-2.I-00.00.0ТО

МАТ. ОТД.	ГРЕКОВ	Техническое описание	Стадия	Лист	Листов
И. КОНТР.	КАЛЯКИНА		Р	1	6
ГИП	ШАХОВА		ЦНИИЭП		
СХ. ГР.	КАЛЯКИНА		учебных зданий		

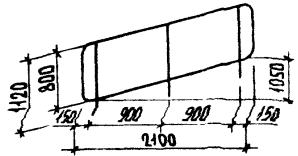
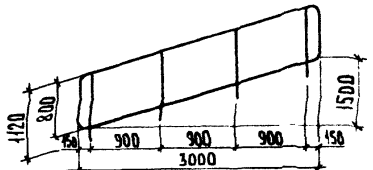
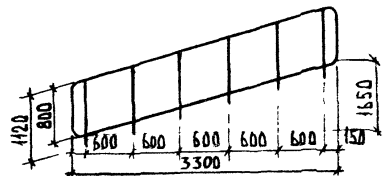
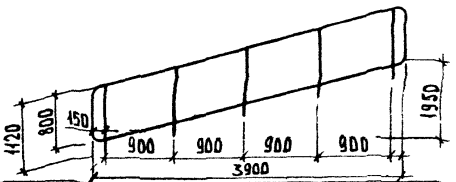
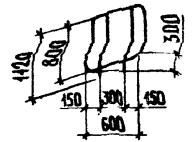
21989 4

ФОРМАТ А4

Копия верна

Номенклатура ограждений

Таблица 1

Марка	Эскиз	Масса, кг	Тип здания	Назначение изделия
МВ 21.12-21.9Р		29,32	Общественные здания	Ограждение лестниц из отдельных элементов на 8 ступеней
МВ 21.12-21.9Р-1		30,32		
МВ 21.12-21.9Р-2		30,12		
МВ 30.17-30.9Р		39,27		Ограждение лестничных маршей при высоте этажа - 3,3 м
МВ 30.17-30.9Р-1		40,77		
МВ 30.17-30.9Р-2		40,47		
МВ 33.18-33.9Р		56,08		Ограждение лестничных маршей при высоте этажа - 3,6 м
МВ 33.18-33.9Р-1		57,58		
МВ 33.18-33.9Р-2		57,33		
МВ 39.21-39.9Р		49,23		Ограждение лестничных маршей при высоте этажа - 4,2 м
МВ 39.21-39.9Р-1		51,23		
МВ 39.21-39.9Р-2		50,83		
МВ 6.5-6.9Р		17,28	Общественные здания	Ограждение лестниц из отдельных элементов на 3 ступени
МВ 6.5-6.9Р-1		17,38		

ИИВ. № ПОДА. ПОЛИС
И. АНТ. ВЗАМ. ИИВ. 2

1.256.2-21-00.00.0ГО

МАРКА	Эскиз	МАССА, КГ	ТИП ЗАДАНИЯ	НАЗНАЧЕНИЕ ИЗДЕЛИЯ	
МВ 12.8-18.9Р		29,23	ОБЩЕСТВЕННЫЕ ЗАДАНИЯ	ОГРАЖДЕНИЕ ЛЕСТНИЦ ИЗ ОТДЕЛЬНЫХ ЭЛЕМЕНТОВ НА 7 СТУПЕНЕЙ	
МВ 12.8-18.9Р-1		30,03			
МВ 12.8-18.9Р-2		29,88			
МВ 15.9-16.9Р		22,20		ОБЩЕСТВЕННЫЕ ЗАДАНИЯ	ОГРАЖДЕНИЕ ЛЕСТНИЦ ИЗ ОТДЕЛЬНЫХ ЭЛЕМЕНТОВ НА 6 СТУПЕНЕЙ
МВ 15.9-16.9Р-1		23,00			
МВ 15.9-16.9Р-2		22,85			
МД 24.14-24.12Р		46,91	ДЕТСКИЕ ЯСЛИ - САДЫ		ОГРАЖДЕНИЕ ЛЕСТНИЧНЫХ МАРШЕЙ ПРИ ВЫСОТЕ ЭТАЖА - 2,8М
МД 24.14-24.12Р-1		49,21			
МД 24.14-24.12Р-2		47,91			
МД 30.17-30.12Р		51,73		ДЕТСКИЕ ЯСЛИ - САДЫ	ОГРАЖДЕНИЕ ЛЕСТНИЧНЫХ МАРШЕЙ ПРИ ВЫСОТЕ ЭТАЖА - 3,3М
МД 30.17-30.12Р-1		54,63			
МД 30.17-30.12Р-2		53,03			
ПВ - 21.9Р		29,06	ОБЩЕСТВЕННЫЕ ЗАДАНИЯ		ОГРАЖДЕНИЕ ПЛОЩАДОК ВХОДА В ЗАДАНИЕ С ВЫСОТОЙ ЭТАЖА - 4,2М ПРИ ВХОДЕ С ОТМ. - 0,900
ПВ - 21.9Р-1		30,06			
ПВ - 21.9Р-2		30,56			
ПВ - 30.9Р		39,12		ОБЩЕСТВЕННЫЕ ЗАДАНИЯ	ОГРАЖДЕНИЕ ПЛОЩАДОК ВХОДА В ЗАДАНИЕ С ВЫСОТОЙ ЭТАЖА - 4,2М ПРИ ВХОДЕ С ОТМ. - 0,450
ПВ - 30.9Р-1		39,92			
ПВ - 30.9Р-2		40,32			

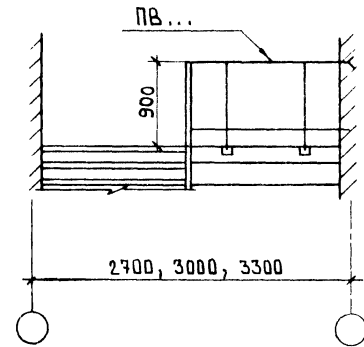
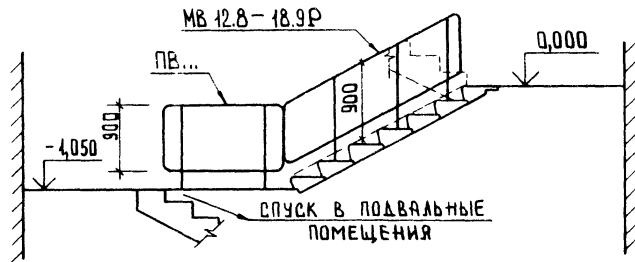
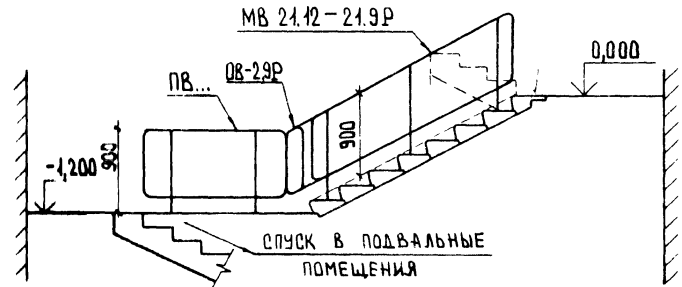
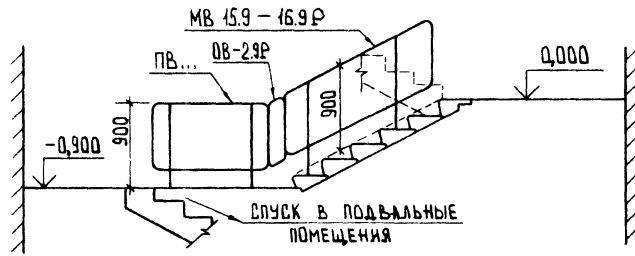
Продолжение табл. 1

МАРКА	Эскиз	МАССА, кг	Тип здания	Назначение изделия			
ПВ-12.9Р		19,00	Общественные здания	Ограждение площадок входа в здание с высотой этажа - 3,3 м при входе с отм. - 0,900			
ПВ-12.9Р-1		19,50					
ПВ-12.9Р-2		19,40					
ПВ-15.9Р		20,37		Общественные здания	Ограждение площадок входа в здание с высотой этажа - 3,6 м при входе с отм. - 0,900		
ПВ-15.9Р-1		21,07					
ПВ-15.9Р-2		20,97					
ПВ-18.9Р		27,68			Общественные здания	Ограждение площадок входа в здание с высотой этажа - 3,6 м при входе с отм. - 0,750	
ПВ-18.9Р-1		28,48					
ПВ-18.9Р-2		28,38					
ПВ-14.9Р		18,90				Общественные здания	Ограждение верхней площадки при ширине лестничной клетки в осях 2,7 м
ПВ-14.9Р-1		19,60					
ПВ-14.9Р-2		19,50					
ПВ-16.9Р		19,50	Общественные здания				Ограждение верхней площадки при ширине лестничной клетки в осях 3,0 м
ПВ-16.9Р-1		20,30					
ПВ-16.9Р-2		20,15					
ПВ-17.9Р		20,09		Общественные здания			Ограждение верхней площадки при ширине лестничной клетки в осях 3,3 м
ПВ-17.9Р-1		20,99					
ПВ-17.9Р-2		20,79					
ПД-12.12Р		20,31			Детские ясли-сады		Ограждение верхней площадки при ширине лестничной клетки в осях 2,4 м
ПД-12.12Р-1		24,31					
ПД-12.12Р-2		20,71					
ПД-15.12Р		22,65				Детские ясли-сады	Ограждение верхней площадки при ширине лестничной клетки в осях 2,7 м
ПД-15.12Р-1		23,98					
ПД-15.12Р-2		23,20					
ПД-16.12Р		23,92	Детские ясли-сады				Ограждение верхней площадки при ширине лестничной клетки в осях 3,0 м
ПД-16.12Р-1		25,43					
ПД-16.12Р-2		24,57					

МАРКА	Эскиз	Вес, кг	Тип здания	НАЗНАЧЕНИЕ ИЗДЕЛИЯ			
ОК-23.9Р		10,41	ОБЩЕСТВЕННЫЕ ЗДАНИЯ	ОГРАЖДЕНИЕ ОКОН ЛЕСТНИЧНОЙ КЛЕТКИ			
ОК-23.9Р-1		11,91					
ОК-23.9Р-2		11,56					
ОК-26.9Р		11,77		ОБЩЕСТВЕННЫЕ ЗДАНИЯ	ОГРАЖДЕНИЕ ОКОН ЛЕСТНИЧНОЙ КЛЕТКИ		
ОК-26.9Р-1		13,47					
ОК-26.9Р-2		13,07					
ОК-29.9Р		13,15			ОБЩЕСТВЕННЫЕ ЗДАНИЯ	ОГРАЖДЕНИЕ ОКОН ЛЕСТНИЧНОЙ КЛЕТКИ	
ОК-29.9Р-1		15,05					
ОК-29.9Р-2		14,60					
ОВ-6.9Р		4,35				ОБЩЕСТВЕННЫЕ ЗДАНИЯ	ОГРАЖДЕНИЕ - ВСТАВКА ДЛЯ СОПРЯЖЕНИЯ ОГРАЖДЕНИЙ ПРИ РАСТОЯНИИ В СВЕТУ МЕЖДУ МАРШАМИ - 740 мм
ОВ-6.9Р-1		4,65					
ОВ-6.9Р-2		4,60					
ОВ-3.9Р		2,97	ОБЩЕСТВЕННЫЕ ЗДАНИЯ				ОГРАЖДЕНИЕ - ВСТАВКА ДЛЯ СОПРЯЖЕНИЯ ОГРАЖДЕНИЙ ПРИ РАСТОЯНИИ В СВЕТУ МЕЖДУ МАРШАМИ - 440 мм
ОВ-3.9Р-1		3,07					
ОВ-2.9Р		2,90		ОБЩЕСТВЕННЫЕ ЗДАНИЯ			ОГРАЖДЕНИЕ - ВСТАВКА ДЛЯ СОПРЯЖЕНИЯ ОГРАЖДЕНИЙ ЛЕСТНИЧНОГО МАРША И НИЖНЕЙ ПЛОЩАДКИ
ПД-13		2,86			ДЕТСКИЕ ЯСЛИ - САДЫ		ПОРУЧНИ ДЛЯ ДЕТЕЙ В ЗДАНИЯХ С ВЫСОТОЙ ЭТАЖА - 2,8 м
ПД-16		3,20					ПОРУЧНИ ДЛЯ ДЕТЕЙ В ЗДАНИЯХ С ВЫСОТОЙ ЭТАЖА - 3,3 м

1:256.2-21-00.00.010

ОГРАЖДЕНИЕ ПЛОЩАДОК ВХОДОВ



ИТВ-46 ПОДЪЕМНИКОВ - ЗАКАЗ - ВЗРАМ ИТВ-46

1.256.2-2.1-00.00.070

Настоящие технические условия распространяются на металлические ограждения лестничных маршей, площадок и окон лестничной клетки серии I.256.2-2, выпуск I для общественных зданий со стенами из кирпича с высотами этажей 3,3;3,6 и 4,2м, возводимых в обычных условиях строительства, в том числе в зданиях детских яслей-садов с высотой этажа 3,3 м. Ограждения лестниц предназначены также для применения при реконструкции жилых зданий с высотой этажа 2,8м со встроенными помещениями детских яслей-садов, строящихся в районах Западно-Сибирского нефтегазового комплекса в конструкциях жилых домов.

I. ТЕХНИЧЕСКИЕ ТРЕБОВАНИЯ

1.1. Ограждения должны изготавливаться в соответствии с требованиями ГОСТ 25772-83, ГОСТ 23112-78 и настоящих технических условий.

1.2. Основные параметры и размеры

1.2.1. По назначению ограждения подразделяют на типы:

- МВ - для внутренних лестничных маршей;
- МД - для лестничных маршей дошкольных учреждений;
- ПВ - для внутренних лестничных площадок;
- ПД - для лестничных площадок дошкольных учреждений.

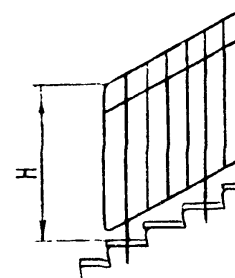
1.2.2. Марка ограждения состоит из буквенно-цифровых групп, разделенных дефисом.

В марках ограждений лестничных маршей первая группа содержит обозначение типа ограждения (МВ - для внутреннего лестничного марша, МД - для лестничного марша дошкольных учреждений) и координационные размеры маршей в дециметрах, т.е. длины горизонтальной l м и вертикальной h м проекции марша по ГОСТ 9818-85; вторая группа содержит основные размеры ограждения в дециметрах (длина горизонтальной проекции ограждения L и высота H , равная 900мм для ограждения типа МВ и 1200мм для ограждения типа МД, см. Рис.1) и тип заполнения каркаса (Р-решетчатый; Р-1, Р-2 - решетчатый со вставками).

В марках ограждений площадок, окон лестничной клетки и ограждений-вставок первая группа содержит обозначение типа ограждения (ПВ - для внутренней лестничной площадки, ПД - для лестничной площадки дошкольных учреждений, ОК - для окна, ОВ - ограждение-вставка); вторая группа содержит габаритные размеры ограждения в дециметрах (длина L и высота H , равная 900мм для ограждения типа ПВ и 1200мм для ограждения типа ПД, см. Рис.1) и тип заполнения каркаса (Р-решетчатый; Р-1, Р-2 - решетчатый со вставками).

Пример условного обозначения ограждения лестничного марша при его заказе: МВ 39.21-39.9Р, лестничной площадки - ПВ -21.9Р.

Рис. 1



1.2.3. Основные размеры ограждений, проектные показатели расхода стали, справочная масса и коды ОКП приведены в приложении I технических условий.

1.2.4. Качество поверхности и внешний вид ограждений должны соответствовать образцам-эталонам, утвержденным в установленном порядке. На поверхности ограждений не должно быть механических повреждений, заусенцев, искривлений, окалин или ржавчины.

1.2.5. Ограждения лестниц рассчитаны на нагрузки, предусмотренные СНиП П-6-81: горизонтальные нормативные нагрузки на поручни перил дошкольных учреждений 0,5 кН (50 кгс/м), для других общественных зданий - 1,0 кН (100 кгс/м).

I.256.2-2.I-00.00.0ТУ

Технические условия

СТАДИЯ	ЛИСТ	ЛИСТОВ
Р	1	8

ЦНИИЭП
учебных зданий

ФОРМАТ А4

I.256.2-2.I-00.00.0ТУ

Лист
2

мм

Таблица I

Вид отклонения геометрического параметра	Геометрический параметр	Предельное отклонение
Отклонение от линейного размера	Длина ограждения L	
	до 1500 включ.	± 2
	св.1500 до 3900	± 3
	Высота ограждения H	± 2
Отклонение от прямолинейности (относится как к ограждению в целом, так и к отдельным его элементам)	Размеры 300 и менее	± 1
	В плоскости и из плоскости ограждения при длине L	
	до 1500 включ.	1
Отклонение от перпендикулярности (кроме ограждений типов МВ и МД)	св.1500 до 3900	3
		4
Заданный угол сопряжения элементов (для ограждений типов МВ и МД)		4
		3

1.3.Технические характеристики

1.3.1.Каркасы ограждений следует выполнять из полосовой стали по ГОСТ 103-76^X и круглой стали по ГОСТ 2590-71^X марки ВСтЗкп2 по ГОСТ 380-71^X.

1.3.2.Каркасы ограждений следует изготавливать сварными.Сварку следует выполнять в соответствии с требованиями СНиП Ш-18-75 и ГОСТ 5264-80, ГОСТ 14098-85, ГОСТ II534-75.

1.3.3.Ограждения лестниц и площадок дошкольных учреждений не должны иметь промазочные наклонные и горизонтальные элементы.

1.3.4.Ограждения должны быть защищены от коррозии в соответствии со СНиП 2.03.11-85.

I.256.2-2.I-00.00.0ТУ

Лист

3

2.КОМПЛЕКТНОСТЬ

2.1.Ограждения должны поставляться комплектно в соответствии с требованиями п.3 ГОСТ 25772-83.

3.ПРАВИЛА ПРИЁМКИ

3.1.Приёмку производить в соответствии с требованиями п.4 ГОСТ 25772-83.

4.МЕТОДЫ КОНТРОЛЯ

4.1.Контроль производить в соответствии с требованиями п.5 ГОСТ 25772-83.

5.УПАКОВКА,МАРКИРОВКА,ТРАНСПОРТИРОВАНИЕ И ХРАНЕНИЕ

5.1.Упаковку,маркировку,транспортирование и хранение производить в соответствии с требованиями п.6 ГОСТ 25772-83.

6.УКАЗАНИЯ ПО МОНТАЖУ

6.1.Монтаж ограждений производить в соответствии с требованиями п.7 ГОСТ 25772-83.

I.256.2-2.I-00.00.0ТУ

Лист

4

Приложение I
Обязательное

Марка ограждения	Десятизначный код ОКП	Основные размеры, мм		Масса ограждения (справочная), кг
		Длина	Высота	
МВ 21.12-21.9P				29,32
МВ 21.12-21.9P-1		2100	1120	30,32
МВ 21.12-21.9P-2				30,12
МВ 30.17-30.9P				39,27
МВ 30.17-30.9P-1		3000	1120	40,77
МВ 30.17-30.9P-2				40,47
МВ 33.18-33.9P				56,08
МВ 33.18-33.9P-1		3300	1120	57,58
МВ 33.18-33.9P-2				57,33
МВ 39.21-39.9P				49,23
МВ 39.21-39.9P-1		3900	1120	51,23
МВ 39.21-39.9P-2				50,83
МВ 6.5-6.9P				17,28
МВ 6.5-6.9P-1		600	1120	17,38
МВ 12.8-18.9P				29,23
МВ 12.8-18.9P-1		1800	1120	30,03
МВ 12.8-18.9P-2				29,88
МВ 15.9-16.9P				22,20
МВ 15.9-16.9P-1		1580	1120	23,00
МВ 15.9-16.9P-2				22,85
МД 24.14-24.12P				46,91
МД 24.14-24.12P-1		2400	1420	49,21
МД 24.14-24.12P-2				47,91
МД 30.17-30.12P				51,73
МД 30.17-30.12P-1		3000	1420	54,63
МД 30.17-30.12P-2				53,03
1.256.2-24-00.00.0ТУ				Лист 5

ФОРМАТ А4

Продолжение приложения I

Марка ограждения	Десятизначный код ОКП	Основные размеры, мм		Масса ограждения (справочная), кг
		Длина	Высота	
ПВ-21.9P				29,06
ПВ-21.9P-1		2110	1045	30,06
ПВ-21.9P-2				30,56
ПВ-30.9P				39,12
ПВ-30.9P-1		3010	1045	39,92
ПВ-30.9P-2				40,32
ПВ-12.9P				19,00
ПВ-12.9P-1		1210	1045	19,50
ПВ-12.9P-2				19,40
ПВ-15.9P				20,37
ПВ-15.9P-1		1510	1045	21,07
ПВ-15.9P-2				20,97
ПВ-18.9P				27,68
ПВ-18.9P-1		1810	1045	28,48
ПВ-18.9P-2				28,38
ПВ-14.9P				18,90
ПВ-14.9P-1		1470	1045	19,60
ПВ-14.9P-2				19,50
ПВ-16.9P				19,50
ПВ-16.9P-1		1620	1045	20,30
ПВ-16.9P-2				20,15
ПВ-17.9P				20,09
ПВ-17.9P-1		1770	1045	20,99
ПВ-17.9P-2				20,79
ПД-12.12P				20,31
ПД-12.12P-1		1180	1345	21,31
ПД-12.12P-2				20,71
ПД-15.12P				22,65
ПД-15.12P-1		1470	1345	23,98
ПД-15.12P-2				23,20
1.256.2-24-00.00.0ТУ				Лист 6

21989 12

Продолжение приложения I

Марка ограждения	Десятизначный код ОКП	Основные размеры, мм		Масса ограждения (справочная) кг
		Длина	Высота	
ПД-16.12Р		1620	1345	23,92
ПД-16.12Р-1				25,43
ПД-16.12Р-2				24,57
ОК-23.9Р		2250	800	10,41
ОК-23.9Р-1				11,91
ОК-23.9Р-2				11,56
ОК-26.9Р		2250	800	11,77
ОК-26.9Р-1				13,47
ОК-26.9Р-2				13,07
ОК-29.9Р		2850	800	13,15
ОК-29.9Р-1				15,05
ОК-29.9Р-2				14,60
ОВ-6.9Р		600	800	4,35
ОВ-6.9Р-1				4,65
ОВ-6.9Р-2				4,60
ОВ-3.9Р		300	800	2,97
ОВ-3.9Р-1				3,07
ОВ-2.9Р				2,90
ПД-13		1340		2,86
ПД-16		1610		3,20

Инв. № подл. Подпись и дата. Взам. инв. №

1.256.2-2.1-00.00.0ТУ

Лист 7

Приложение 2
Справочное

ПЕРЕЧЕНЬ

стандартов и нормативных документов, на которые даны ссылки в настоящих технических условиях.

Нормативно-технический или нормативный документ	Наименование документа
ГОСТ 103-76*	Полоса стальная горячекатаная. Сортамент.
ГОСТ 380-71*	Сталь углеродистая общего назначения. Марки и технические требования.
ГОСТ 2590-71*	Сталь горячекатаная квадратная. Сортамент.
ГОСТ 9818-85	Марши и площадки лестниц железобетонные. Технические условия.
ГОСТ 5264-80	Ручная дуговая сварка. Соединения сварные. Основные типы, конструктивные элементы и размеры.
ГОСТ 11534-75	Ручная дуговая сварка. Соединения сварные. под острыми и тупыми углами. Основные типы, конструктивные элементы и размеры.
ГОСТ 14098-85	Соединения сварные арматуры и закладных изделий. Типы, конструкции и размеры.
ГОСТ 25772-83	Ограждения лестниц, балконов и крыш стальные. Общие технические условия.
СНИП П-6-81	Нагрузки и воздействия
СНИП 2.03.11-85	Защита строительных конструкций от коррозии
СНИП Ш-18-75	Металлические конструкции

Инв. № подл. Подпись и дата. Взам. инв. №

1.256.2-2.1-00.00.0ТУ

Лист 8

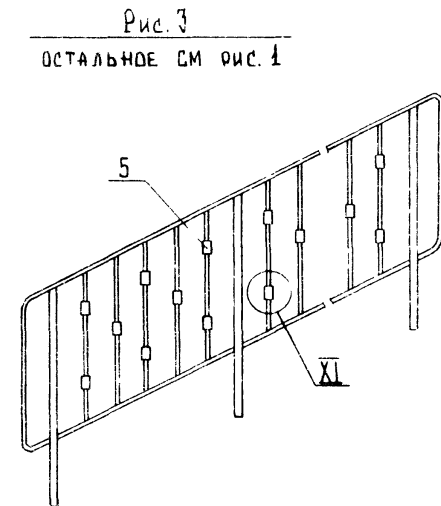
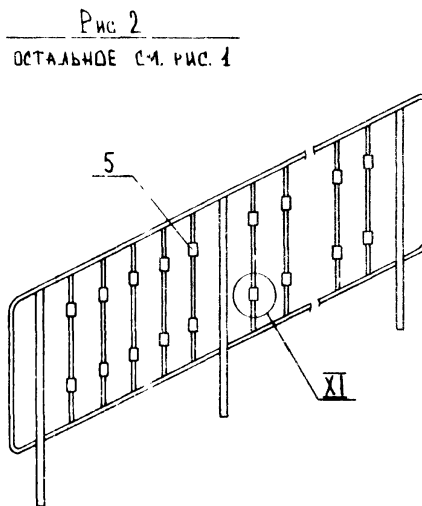
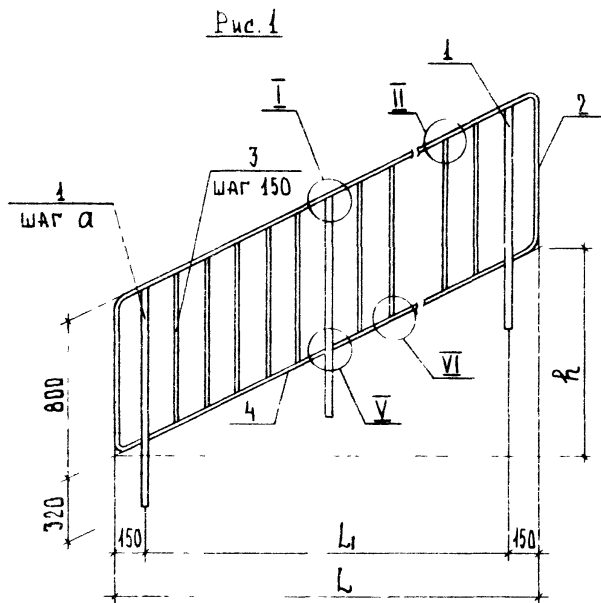
ФОРМ	ПОЗ	ЗОНА	ОБОЗНАЧЕНИЕ	НАИМЕНОВАНИЕ	КОД. №		исполн. 1.256.2-21-01.00.0-											ПРИМЕЧАНИЕ		
					-	01	03	04	05	06	07	08	09	10	11					
				<u>ДОКУМЕНТАЦИЯ</u>																
A4			1.256.2-21-00.00.0 ТУ	ТЕХНИЧЕСКИЕ УСЛОВИЯ	X	X		X	X	X	X	X	X	X	X	X	X			
A3			1.256.2-21-01.00.0 СБ	СБОРОЧНЫЙ ЧЕРТЕЖ	X	X		X	X	X	X	X	X	X	X	X	X			
A4			1.256.2-21-00.00.0 ТО	ТЕХНИЧЕСКОЕ ОПИСАНИЕ	X	X	X	X	X	X	X	X	X	X	X	X	X			
A3			1.256.2-21-00.00.0 РС	ВЕДОМОСТЬ РАСХОДА СТАЛИ	X	X	X	X	X	X	X	X	X	X	X	X	X			
A3			1.256.2-21-00.00.0 РМ	ВЕДОМОСТЬ РАСХОДА МАТЕРИАЛОВ	X	X	X	X	X	X	X	X	X	X	X	X	X			
A3			1.256.2-21-00.00.1	Узел I, III, V, VI, VII <u>СБОРОЧНЫЕ ЕДИНИЦЫ</u>	X	X		X	X	X	X	X	X	X	X	X	X			
A4	1		1.256.2-21-00.08.0	Стойка Т1	3	3		4	4	4	6	6	6	5	5	5			6,74 кг	
				<u>ДЕТАЛИ</u>																
A4	2		1.256.2-21-00.02.0	КАРКАС К1	1	1	1													5,20 кг
			-01	КАРКАС К2				1	1	1										6,46 кг
			-02	КАРКАС К3							1	1	1							6,89 кг
			-03	КАРКАС К4										1	1	1				7,73 кг
A4	3		1.256.2-21-00.12.0	СВЯЗЬ С1	10	10	10	15	15	15	15	15	15	20	20	20				0,31 кг
A4	4		1.256.2-21-00.13.0	СВЯЗЬ С3	2	2	2	3	3	3				4	4	4				0,40 кг
			-01	СВЯЗЬ С4							5	5	5							0,82 кг
A4	5		1.256.2-21-01.00.1	ТРУБА 18x45 ГОСТ 10704-76* ВСт3кп2 ГОСТ 10705-80 $\ell = 35$	20	16		30	24		30	25		40	32					0,05 кг

1.256.2-21-01.00.0

НАЧ.ОТД. ГРЕКОВ
И.КОМП. КАЛЯПИНА
ГИП ШАХОВА
РУК.МР. КАЛЯПИНА
ИНЖЕНЕР СТЕПАНОВА

ОГРАЖДЕНИЕ МАРША
МВ 21.12-21.9Р, МВ 30.17-30.9Р,
МВ 33.18-33.9Р, МВ 39.17-39.9Р

СТАНДА Б ЛИСТ ЛИСТОВ
ЦНИИЭП
УЧЕБНЫХ ЗДАНИЙ



ОБОЗНАЧЕНИЕ	МАРКА	Рис.	РАЗМЕРЫ, мм				МАССА, кг
			L	L ₁	h	a	
1.256.2-21-01.00.0	МВ 21.12-21.9Р	1					29,32
-01	МВ 21.12-21.9Р-1	2	2100	1800	1050	900	30,32
-02	МВ 21.12-21.9Р-2	3					30,12
-03	МВ 30.17-30.9Р	1					33,27
-04	МВ 30.17-30.9Р-1	2	3000	2700	1500		40,77
-05	МВ 30.17-30.9Р-2	3					40,47
-06	МВ 33.18-33.9Р	1					56,08
-07	МВ 33.18-33.9Р-1	2	3300	3000	1650	600	57,58
-08	МВ 33.18-33.9Р-2	3					57,33

ОБОЗНАЧЕНИЕ	МАРКА	Рис.	РАЗМЕРЫ, мм				МАССА, кг
			L	L ₁	h	a	
1.256.2-21-01.00.0-09	МВ 39.21-39.9Р	1					49,23
-10	МВ 39.21-39.9Р-1	2	3900	3600	1950	900	51,23
-11	МВ 39.21-39.9Р-2	3					50,83

1.256.2-21-01.00.0 СБ						
ОГРАЖДЕНИЕ МАРША				СТАДИЯ	МАССА	МАСШТАБ
МВ 21.12-21.9Р, МВ 30.17-30.9Р, МВ 33.18-33.9Р, МВ 39.17-39.9Р.				Р	СМ	—
СБОРОЧНЫЙ ЧЕРТЕЖ				ЛИСТ	ЛИСТОВ 1	
НАЧ.ОТД.	ГРЕКОВ			ЦНИИЭП УЧЕБНЫХ ЗДАНИЙ		
И.КОНТР.	КАЛЯКИНА					
ТИП.	ШАДОВА					
РУК.ГР.	КАЛЯКИНА					
ИНЖЕНЕР	СТЕПАНКИНА					

И.Е. ПОЛ. 1. 2017.08.14. 1. 2017.08.14. 1. 2017.08.14.

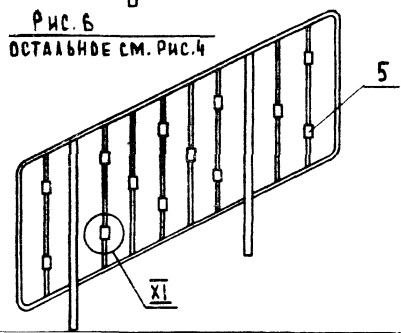
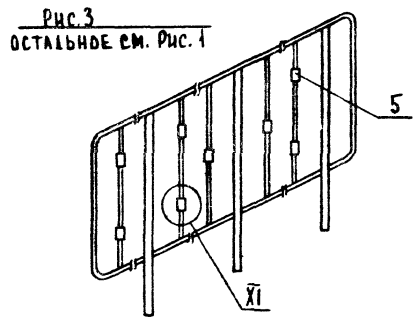
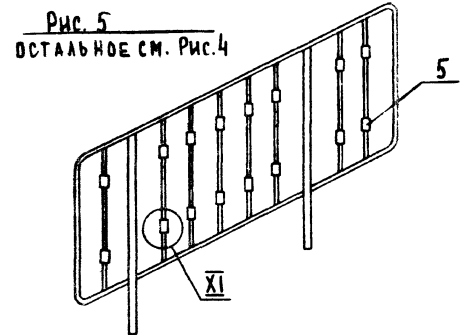
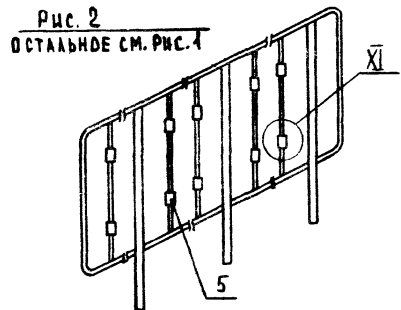
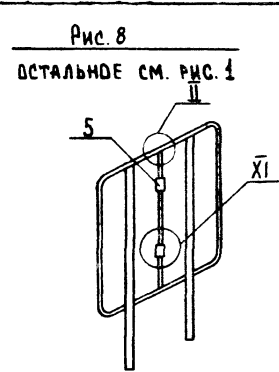
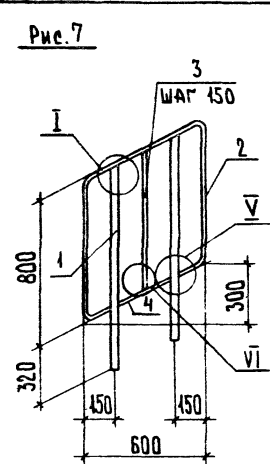
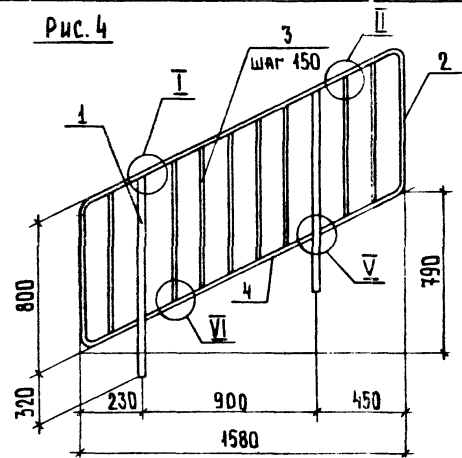
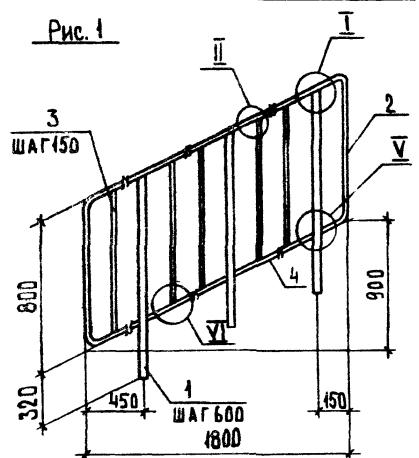
ИНВ. № ПОДА | Подпись и дата | Взам. инв. №

ФОРМ.	ЗОНА	Поз.	ОБОЗНАЧЕНИЕ	НАИМЕНОВАНИЕ	Код на исполн. 1.256.2-21-02.00.0-								ПРИМЕЧАНИЕ
					-	01	02	03	04	05	06	07	
				<u>Документация</u>									
АЧ			1.256.2-21-00.00.0ТУ	ТЕХНИЧЕСКИЕ УСЛОВИЯ	×	×	×	×	×	×	×	×	
АЗ			1.256.2-21-02.00.0СБ	СБОРОЧНЫЙ ЧЕРТЕЖ	×	×	×	×	×	×	×	×	
АЧ			1.256.2-21-00.00.0ТО	ТЕХНИЧЕСКОЕ ОПИСАНИЕ	×	×	×	×	×	×	×	×	
АЗ			1.256.2-21-00.00.0РС	ВЕДОМОСТЬ РАСХОДА СТАЛИ	×	×	×	×	×	×	×	×	
АЗ			1.256.2-21-00.00.0РМ	ВЕДОМОСТЬ РАСХОДА МАТЕРИАЛОВ	×	×	×	×	×	×	×	×	
АЗ			1.256.2-21-00.00.1	Узел I, II, V, VI, XI <u>СБОРОЧНЫЕ ЕДИНИЦЫ</u>	×	×	×	×	×	×	×	×	
АЧ	1		1.256.2-21-00.08.0	Стойка Т1	2	2	3	3	3	2	2	2	6,74кг
				<u>ДЕТАЛИ</u>									
АЧ	2		1.256.2-21-00.02.0-04	КАРКАС К5	1	1							3,09кг

1.256.2-21-02.00.0			
НАЧ. ОТД. А. КОНТ.Р.	ГРЕКОВ КАЛАПКИНА	<i>Грек</i>	ОГРАЖДЕНИЕ МАРША МВ 6,5-6,9Р, МВ 12В-18,9Р, МВ 18,0-18,9Р 01ИИЭП УЧЕ. ЗДАНИИ ФОРМАТ А4
ГИП	ШАХОВА	<i>Шах</i>	
РУК. ГР.	КАЛАПКИНА	<i>Кал</i>	
ИНЖЕНЕР	СТЕПАНОВИЧ	<i>Степ</i>	

ИНВ. № ПОДА | Подпись и дата | Взам. инв. №

ФОРМ.	ЗОНА	Поз.	ОБОЗНАЧЕНИЕ	НАИМЕНОВАНИЕ	Код на исполн. 1.256.2-21-02.00.0-								ПРИМЕЧАНИЕ
					-	01	02	03	04	05	06	07	
АЧ	2		1.256.2-21-00.02.0-05	КАРКАС К6			1	1	1				4,89кг
			-06	КАРКАС К7						1	1	1	5,00кг
АЧ	3		1.256.2-21-00.12.0	СВЯЗЬ С1	1	1	8	8	8	8	8	8	0,31кг
АЧ	4		1.256.2-21-00.13.0	СВЯЗЬ С3	1	1							0,40кг
			-01	СВЯЗЬ С4			1	1	1				0,82кг
			-02	СВЯЗЬ С5						1	1	1	1,24кг
БЧ	5		1.256.2-21-01.00.1	ТРУБА 18x45 ГОСТ 10704-76* ВСx3кп2 ГОСТ 10705-80	2		16	13		16	13		0,05кг



ОБОЗНАЧЕНИЕ	МАРКА	Рис.	Масса, кг
1256.2-2.1-02.00.0	МВ 6.5-6.9Р	7	17,28
-01	МВ 6.5-6.9Р-1	8	17,38
-02	МВ 12.8-18.9Р	1	29,23
-03	МВ 12.8-18.9Р-1	2	30,03
-04	МВ 12.8-18.9Р-2	3	29,88
-05	МВ 15.9-16.9Р	4	22,20
-06	МВ 15.9-16.9Р-1	5	23,00
-07	МВ 15.9-16.9Р-2	6	22,85

1.256.2-2.1-02.00.0 СБ					
ОПРАВЛЕНИЕ		МАРША	СТАЛЬ	МАССА	НАСЫТАЕ
МВ 6.5-6.9Р, МВ 12.8-18.9Р, МВ 15.9-16.9Р. <td>Р <td>СМ. <td>ТАБЛ. <td>-</td> </td></td></td>		Р <td>СМ. <td>ТАБЛ. <td>-</td> </td></td>	СМ. <td>ТАБЛ. <td>-</td> </td>	ТАБЛ. <td>-</td>	-
СБОРОЧНЫЙ ЧЕРТЕЖ <td>Лист</td> <td colspan="3">Листов 1</td>		Лист	Листов 1		
И.О.И.О.Д.	ГРЕКОВ				
И.КОНТР.	КАЛЯКИНА				
ГИП	ШАХОВА				
РИС.ПР.	КАЛЯКИНА				
ИНЖЕНЕР	СТЕЛЦЫКОВА				

ЦНИИЭП
УЧЕБНЫХ ЗАДАНИЙ

ИВ. № ПОДА. Подпись и дата Взам. инв. №

ФОРМ.	ЗОНА	ПОЗ.	ОБОЗНАЧЕНИЕ	НАИМЕНОВАНИЕ	Кол. на исполн. 12562-2.1-03.00.0-							ПРИМЕЧАНИЕ								
					-	01	02	03	04	05										
					<u>ДОКУМЕНТАЦИЯ</u>															
А4			1.256.2-2.1-00.00.0ТУ	ТЕХНИЧЕСКИЕ УСЛОВИЯ	×	×	×	×	×	×										
А3			1.256.2-2.1-03.00.0СБ	СБОРОЧНЫЙ ЧЕРТЕЖ	×	×	×	×	×	×										
А4			1.256.2-2.1-00.00.0ТО	ТЕХНИЧЕСКОЕ ОПИСАНИЕ	×	×	×	×	×	×										
А3			1.256.2-2.1-00.00.0РС	ВЕДОМОСТЬ РАСХОДА СТАЛИ	×	×	×	×	×	×										
А3			1.256.2-2.1-00.00.0РМ	ВЕДОМОСТЬ РАСХОДА МАТЕРИАЛОВ	×	×	×	×	×	×										
А3			1.256.2-2.1-00.00.1	ЧЗСА II-VI, XI, XII	×	×	×	×	×	×										
					<u>ДЕТАЛИ</u>															
А4	1		1.256.2-2.1-00.03.0	КАРКАС К8	1	1	1													4,93кг
			-01	КАРКАС К9					1	1	1									5,54кг
А4	2		1.256.2-2.1-00.12.0-01	СВЯЗЬ С2	20	20	20	26	26	26										0,46кг
А4	3		1.256.2-2.1-00.13.0-03	СВЯЗЬ С6	2	2	2													0,61кг
			-04	СВЯЗЬ С7	1	1	1	3	3	3										0,93кг
АУ	4		1.256.2-2.1-00.10.0	СТОЙКА Т3	4	4	4	4	4	4										6,64кг

						1.256.2-2.1-03.00.0					
НАЧ. ОТД.	ГРЕКОВ	<i>Греков</i>	СТАДИЯ	ЛИСТ	ЛИСТОВ						
И. КОМТР.	КАЗЯККИНА	<i>Казяккина</i>	2	1	2						
ГУП	ШАЛОВА	<i>Шалова</i>	ОПРАЖДЕНИЕ МАРША МА. 24.14-24.12В, МА. 30.17-30.12В			ЦНИИЭП УЧЕБНЫХ ЗДАНИЙ ФОРМАТ А4					
РУК. ГР.	КАЗЯККИНА	<i>Казяккина</i>									
ИНЖЕНЕР	СТЕПАНЬКИНА	<i>Степанькина</i>									

ИВ. № ПОДА. Подпись и дата Взам. инв. №

ФОРМ.	ЗОНА	ПОЗ.	ОБОЗНАЧЕНИЕ	НАИМЕНОВАНИЕ	Кол. на исполн. 12562-2.1-03.00.0-							ПРИМЕЧАНИЕ									
					-	01	02	03	04	05											
А4		5	1.256.2-2.1-00.15.0	ПОРУЧЕНЬ П1	1	1	1														3,47кг
			-01	ПОРУЧЕНЬ П2				1	1	1											4,28кг
А4		6	1.256.2-2.1-00.11.0	КРОВИШТЕЙН К1	4	4	4	4	4	4											0,15кг
А4		7	1.256.2-2.1-00.01.0	ВСТАВКА В1			15		21												0,10кг
			-02	ВСТАВКА В2			8		8												0,10кг
Б4		8	1.256.2-2.1-01.00.1	ТРУБА 18*45 ГОСТ 10704-76* ВСТ.3кп2 ГОСТ 10705-80 r=35				20		26											0,05кг

Рис. 1

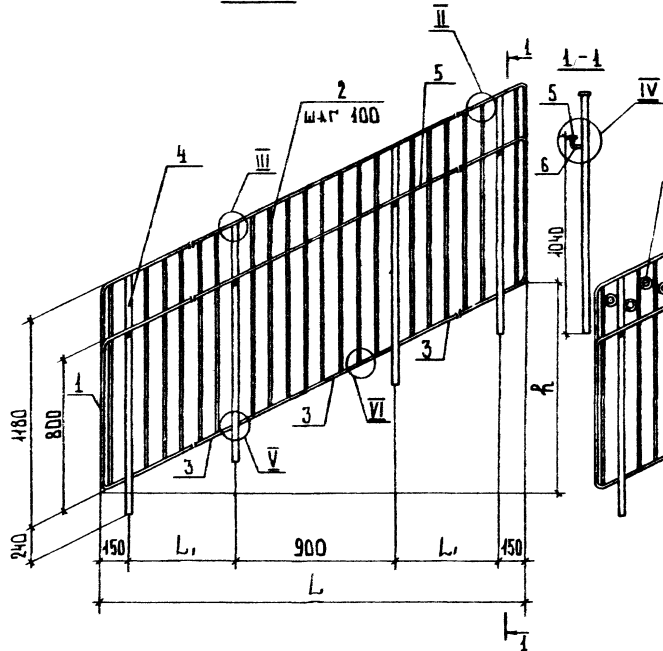


Рис. 2

ОСТАЛЬНЫЕ СМ. РИС. 1

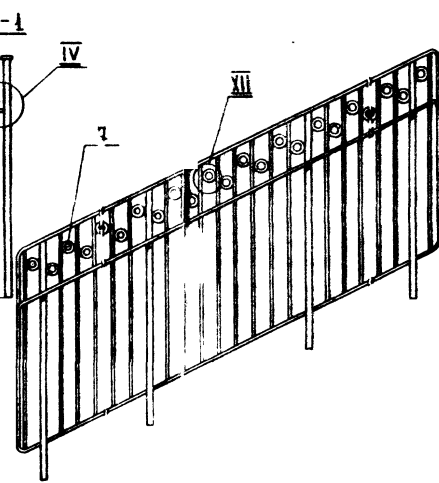
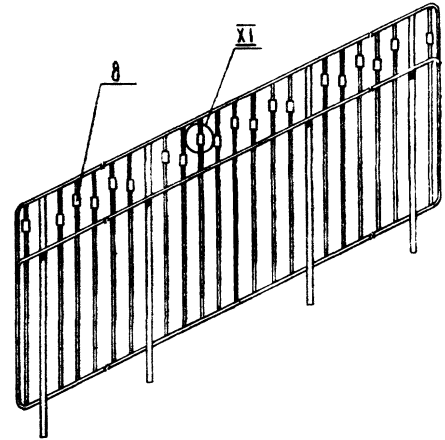


Рис. 3

ОСТАЛЬНЫЕ СМ. РИС. 2



ОБОЗНАЧЕНИЕ	МАРКА	Рис.	РАЗМЕРЫ, мм			МАССА, кг
			L	L ₁	H	
1.256.2-21-03.00.0	МД 24.44-24.12Р	1				46,91
-01	МД 24.44-24.12Р-1	2	2400	600	1248	49,21
-02	МД 24.44-24.12Р-2	3				47,91
-03	МД 30.17-30.12Р	1				51,73
-04	МД 30.17-30.12Р-1	2	3000	900	1500	54,63
-05	МД 30.17-30.12Р-2	3				53,03

			1.256.2-21-03.00.0.СБ		
			ОГРАЖДЕНИЕ МАРША		
			МД 24.44-24.12Р, МД 30.17-30.12Р.		
			СБОРОЧНЫЙ ЧЕРТЕЖ		
НАЧ. ВТА	ГРЕКОВ		СТАДИУС	МАССА	МАШТАБ
Н. КОНТР.	КАЛЯКИНА		Р	СМ.	-
ГИП	ШАХОВА		ЛИСТ	ЛИСТОВ	1
РУК. ГР.	КАЛЯКИНА		ЦНИИЭП		
ИНЖЕНЕР	СТЕПАНКИНА		УЧЕБНЫХ ЗАДАНИИ		

ИЗДАНИЕ 1988 г. № 1. 1-18. 1-18. 1-18.

Инв. № подл.			Подпись и дата		Взам. инв. №		Кол. на исполн. 1.256.2-2.1-04.00.0 -										Примечание
Форм. зона	Поз.	Обозначение	Наименование		-	01	02	03	04	05							
			<u>Документация</u>														
А4		1.256.2-2.1-00.00.0ТУ	Технические условия		×	×	×	×	×	×							
А3		1.256.2-2.1-04.00.0СБ	Сборочный чертеж		×	×	×	×	×	×							
А4		1.256.2-2.1-00.00.0ТО	Техническое описание		×	×	×	×	×	×							
А3		1.256.2-2.1-00.00.0РС	Ведомость расхода стали		×	×	×	×	×	×							
А3		1.256.2-2.1-00.00.0РМ	Ведомость расхода материалов		×	×	×	×	×	×							
А3		1.256.2-2.1-00.00.1	Узел VIII-IX, XI		×	×	×	×	×	×							
			<u>Сборочные единицы</u>														
А4	1	1.256.2-2.1-00.09.0	Стойка Т2		3	3	3	4	4	4							6,27кг
					1.256.2-2.1-04.00.0												
					Ограждение площадки ПВ-21.9Р, ПВ-30.9Р												
					СТАДИЗ ЛИСТ ЛИСТОВ Р 1 2 ЦНИИЭП УЧЕБНЫХ ЗАДАНИЙ ФОРМАТ А4												
					НАЧ. ОТД. ПРКОВ <i>Смирнов</i> И. КОНТР. КАЛЯКИНА <i>Смирнов</i> Г. И. П. ШАКОВА <i>Смирнов</i> Р. Ж. Г. КАЛЯКИНА <i>Смирнов</i> ИНЖЕНЕР СТЕПАНИЖИНА <i>Смирнов</i>												

Инв. № подл.			Подпись и дата		Взам. инв. №		Кол. на исполн. 1.256.2-2.1-04.00.0 -										Примечание
Форм. зона	Поз.	Обозначение	Наименование		-	01	02	03	04	05							
			<u>ДЕТАЛИ</u>														
А4	2	1.256.2-2.1-00.04.0	Каркас К10		1	1	1										4,93кг
		-01	Каркас К11					1	1	1							6,06кг
Б4	3	1.256.2-2.1-04.00.1	Полоса Б-2 4×40 ГОСТ 103-76* ВСт3кп2 ГОСТ 380-71* ℓ=880		2	2	2	3	3	3							1,11кг
Б4	4	1.256.2-2.1-04.00.2	Яр г/лп/т 250п-71* ВСт3кп2 ГОСТ 380-71* ℓ=790		10	10	10	15	15	15							0,31кг
Б4	5	1.256.2-2.1-04.00.1	Трзвб 48×45 ГОСТ 10704-76* ВСт3кп2 ГОСТ 10705-80 ℓ=35		-	20	30	-	16	24							0,05кг
					1.256.2-2.1-04.00.0												
Лист 2																	

Рис 1

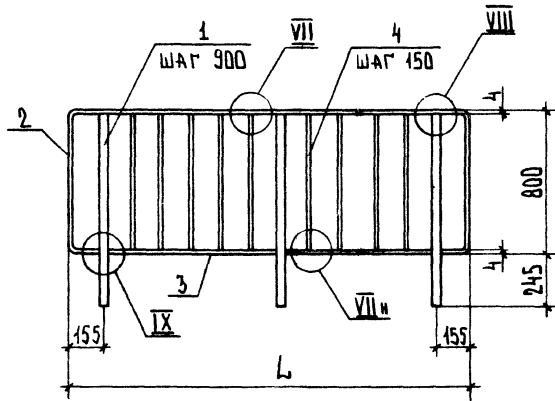


Рис 2
ОСТАЛЬНОЕ СМ. РИС.1

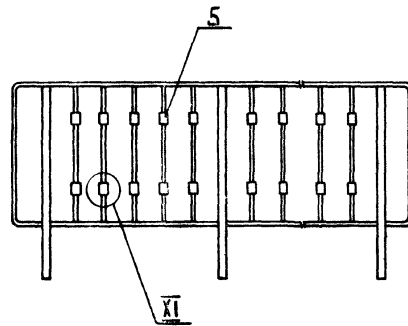
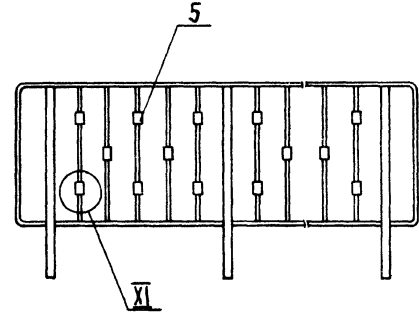


Рис 3
ОСТАЛЬНОЕ СМ. РИС.1



Обозначение	Марка	Рис.	L, мм	Масса, кг
1.256.2-21-04.00.0	ПВ-21.9Р	1	2110	29,06
-01	ПВ-21.9Р-1	2		30,06
-02	ПВ-21.9Р-2	3	3010	30,56
-03	ПВ-30.9Р	1		39,12
-04	ПВ-30.9Р-1	2		39,92
-05	ПВ-30.9Р-2	3		40,32

1.256.2-21-04.00.0СБ			
Ограждение площадки ПВ-21.9Р, ПВ-30.9Р.		Стадия	Масса
Сборочный чертёж		Р	СМ.
		Лист	Листов
Нач. отд.	ГРЕКОВ		
Н. контр.	КАДЯККИНА		
ГМП	ШАХОВА		
Рук. гр.	КАДЯККИНА		
Инженер	СТЕПАНКИНА		
		ЦНИИЭП	
		УЧЕБНЫХ ЗДАНИЙ	

И№ вб подл. Подпись и дата. Взам инв №

Форм.	Зона	Поз.	Обозначение	Наименование	Кол. на исполн. 1.256.2-2.1-05.00.0-								Примечание	
					-	01	02	03	04	05	06	07		08
				<u>Документация</u>										
А4			1.256.2-2.1-00.00.0ТУ	Технические условия	×	×	×	×	×	×	×	×	×	
А3			1.256.2-2.1-05.00.0СБ	Сборочный чертеж	×	×	×	×	×	×	×	×	×	
А4			1.256.2-2.1-00.00.0ТО	Техническое описание	×	×	×	×	×	×	×	×	×	
А3			1.256.2-2.1-00.00.0РС	Ведомость расхода стали	×	×	×	×	×	×	×	×	×	
А3			1.256.2-2.1-00.00.0РМ	Ведомость расхода материалов	×	×	×	×	×	×	×	×	×	
А3			1.256.2-2.1-00.00.1	Узел VII-IX, XI	×	×	×	×	×	×	×	×	×	
				<u>СБОРОЧНЫЕ ЕДИНИЦЫ</u>										
А4	1		1.256.2-2.1-00.09.0	Стойка Т2	2	2	2	2	2	2	3	3	3	6,27кг
				<u>ДЕТАЛИ</u>										
А4	2		1.256.2-2.1-00.04.0-02	Каркас К 12	1	1	1							3,80кг
			-03	Каркас К 13				1	1	1				4,55 кг
			-04	Каркас К 14							1	1	1	4,93 кг

1.256.2-2.1-05.00.0			
нач. отд.	ГРЕКОВ	<i>Грек</i>	ОГРАЖДЕНИЕ ПЛОЩАДКИ ПВ-12.9Р, ПВ-15.9Р, ПВ-18.9Р
инж.пр.	КЛАДЫККИНА	<i>Кладыкина</i>	
р.и.п.	ШАХОВА	<i>Шахова</i>	
рук.гр.	КАЛАДЫКИНА	<i>Кладыкина</i>	
инженер	СТЕПАНКИНА	<i>Степанкина</i>	
			Стадия Лист Листов Р 1 2 ЦНИИЭП УЧЕБНЫХ ЗАДАНИЙ Формат А4

И№ вб подл. Подпись и дата. Взам инв №

Форм.	Зона	Поз.	Обозначение	Наименование	Кол. на исполн. 1.256.2-2.1-05.00.0-								Примечание	
					-	01	02	03	04	05	06	07		08
				Полка Б-2 4x40 ГОСТ 103-76 ^н ВСт 3кп 2 ГОСТ 380-74 ^н										
Б4	3		1.256.2-2.1-05.00.1	ℓ=580						2	2	2		0,73кг
			1.256.2-2.1-04.00.1	ℓ=880	1	1	1	1	1	1				1,41кг
Б4	4		1.256.2-2.1-04.00.2	Крыт В8 ГОСТ 2590-71 ^н ВСт 3кп 2 ГОСТ 380-74 ^н										
				ℓ=790	5	5	5	7	7	7	8	8	8	0,31кг
Б4	5		1.256.2-2.1-04.00.1	Труба 48x4,5 ГОСТ 10704-76 ^н ВСт 3кп 2 ГОСТ 10705-80										
				ℓ=35		10	8		14	12		16	14	0,05кг

Рис. 1

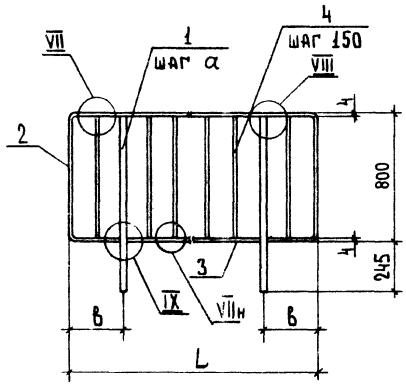


Рис. 2

ОСТАЛЬНОЕ СМ. РИС. 1

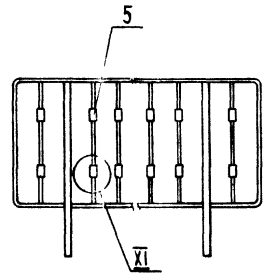
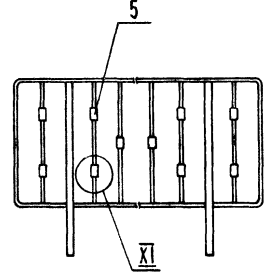


Рис. 3

ОСТАЛЬНОЕ СМ. РИС. 1



ОБОЗНАЧЕНИЕ	МАРКА	Рис.	РАЗМЕРЫ, мм			МАССА, кг
			L	б	α	
1.256.2-21-05.00.0	ПВ-12.9Р	1	1210	155	900	19,00
-01	ПВ-12.9Р-1	2				19,50
-02	ПВ-12.9Р-2	3				19,40
-03	ПВ-15.9Р	1	1510	305	900	20,37
-04	ПВ-15.9Р-1	2				24,07
-05	ПВ-15.9Р-2	3				20,97
-06	ПВ-18.9Р	1	1810	600	600	27,68
-07	ПВ-18.9Р-1	2				28,48
-08	ПВ-18.9Р-2	3				28,38

1.256.2-21-05.00.0 СБ						
ОГРАЖДЕНИЕ ПЛОЩАДКИ ПВ-12.9Р, ПВ-15.9Р, ПВ-18.9Р.				СТАДИОН	МАССА	МАСШТАБ
				Р	СМ.	—
				ТАБЛ.		
БРОЮЩИЙ ЧЕРТЕЖ				ЛИСТ	ЛИСТОВ 1	
НАЧ. ОТД.	СРЕКОВ			ЦНИИЭП УЧЕБНЫХ ЗДАНИЙ		
Н. КОНТР.	КАЛЯКИНА					
М. П.	ШАХОВА					
Р. К. Г. Р.	КАЛЯКИНА					
П. Ш. П. С. О.	КАЛЯКИНА					

И. В. Ш. П. С. О. Подпись и дата. Б. З. А. М. И. В. Э. П.

№ инв. № 122 | Подпись и дата | Взам. инв. №

Форм	Зона	Поз.	ОБОЗНАЧЕНИЕ	НАИМЕНОВАНИЕ	Кол. на исполн. 1.256.2-2.1-06.00.0-										ПРИМЕЧАНИЕ
					-	01	02	03	04	05	06	07	08		
<u>ДОКУМЕНТАЦИЯ</u>															
А4			1.256.2-2.1-00.00.0ТУ	ТЕХНИЧЕСКИЕ УСЛОВИЯ	×	×	×	×	×	×	×	×	×	×	
А3			1.256.2-2.1-06.00.0СБ	СБОРОЧНЫЙ ЧЕРТЕЖ	×	×	×	×	×	×	×	×	×	×	
А4			1.256.2-2.1-00.00.0ТО	ТЕХНИЧЕСКОЕ ОПИСАНИЕ	×	×	×	×	×	×	×	×	×	×	
А3			1.256.2-2.1-00.00.0РС	ВЕДОМОСТЬ РАСХОДА СТАЛИ	×	×	×	×	×	×	×	×	×	×	
А3			1.256.2-2.1-00.00.0РМ	ВЕДОМОСТЬ РАСХОДА МАТЕРИАЛОВ	×	×	×	×	×	×	×	×	×	×	
А3			1.256.2-2.1-00.00.1	УЗЕЛ VII-IX, XI	×	×	×	×	×	×	×	×	×	×	
<u>СБОРОЧНЫЕ ЕДИНИЦЫ</u>															
А4	1		1.256.2-2.1-00.09.0	Стойка Т2	2	2	2	2	2	2	2	2	2	2	6,27кг
<u>ДЕТАЛИ</u>															
А4	2		1.256.2-2.1-00.05.0	КАРКАС К15	1	1	1								3,08кг

нач. отд.	ГРЕКОВ	<i>Грек</i>
и. контр.	КАЛЯКИНА	<i>Кал</i>
ГМП	ШАХОВА	<i>Шах</i>
РУК. пр.	Удальцова	<i>Удаль</i>
	БЕНЕШКИНА	<i>Бене</i>

1.256.2-2.1-06.00.0
 ОГРАЖДЕНИЕ ПЛОЩАДКИ
 ПВ-14.9Р, ПВ-16.9Р,
 ПВ-17.9Р

Статья	Лист	Листов
Р	1	2

ЦНИИЭП

Формат А4

Инв. № инв. № | Подпись и дата | Взам. инв. №

Форм	Зона	Поз.	ОБОЗНАЧЕНИЕ	НАИМЕНОВАНИЕ	Кол. на исполн. 1.256.2-2.1-06.00.0-										ПРИМЕЧАНИЕ
					-	01	02	03	04	05	06	07	08		
А4	2		1.256.2-2.1-00.05.0-01	КАРКАС К16				1	1	1					3,37кг
			-02	КАРКАС К17							1	1	1		3,65кг
Б4	3		1.256.2-2.1-04.00.1	Полоса Б-2 4×40 ГОСТ 103-76*, ВСт3кп2 ГОСТ 380-71*, r=880	1	1	1	1	1	1	1	1	1	1	1,11кг
Б4	4		1.256.2-2.1-04.00.2	Круг В8 ГОСТ 2590-71*, ВСт3кп2 ГОСТ 380-71*, r=790	7	7	7	8	8	8	9	9	9	9	0,31кг
Б4	5		1.256.2-2.1-04.00.1	Труба 48×4,5 ГОСТ 10704-76*, ВСт3кп2 ГОСТ 10705-80, r=35		14	12		16	13		18	14		0,05кг

1.256.2-2.1-06.00.0

Рис. 1

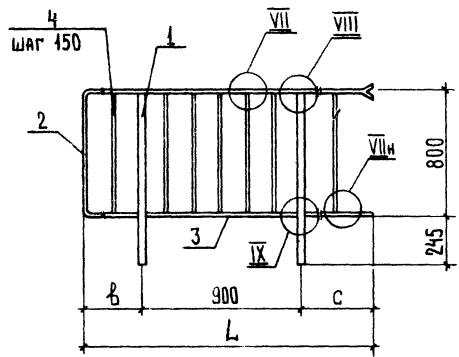


Рис. 2
ОСТАЛЬНОЕ СМ. РИС. 1

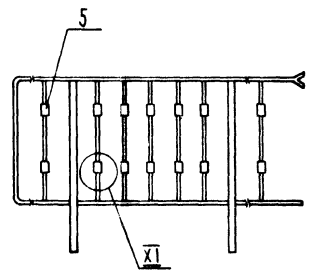
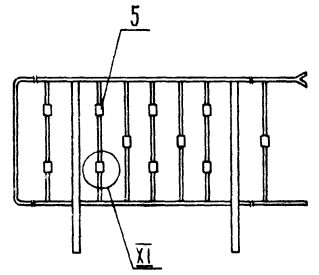


Рис. 3
ОСТАЛЬНОЕ СМ. РИС. 1



ОБОЗНАЧЕНИЕ	МАРКА	Рис.	РАЗМЕРЫ, мм			МАРКА, кг
			L	Б	С	
1.256.2-2.1-06.00.0	ПВ-14.9Р	1				18,90
-01	ПВ-14.9Р-1	2	1470	230	340	19,60
-02	ПВ-14.9Р-2	3				19,50
-03	ПВ-16.9Р	1				19,50
-04	ПВ-16.9Р-1	2	1620	305	415	20,30
-05	ПВ-16.9Р-2	3				20,15
-06	ПВ-17.9Р	1				20,09
-07	ПВ-17.9Р-1	2	1770	380	490	20,99
-08	ПВ-17.9Р-2	3				20,79

				1.256.2-2.1-06.00.0 СБ		
				ОГРАЖДЕНИЕ ПЛОЩАДКИ		
				ПВ-14.9Р, ПВ-16.9Р, ПВ-17.9Р		
				СБОРОЧНЫЙ ЧЕРТЕЖ		
Исполн.	ГРЕКОВ	Провер.		Станд.	Масса	Масштаб
Н.контр.	КАЛЯПИНА			Р	СМ.	-
Тип	ШАХОВЫЙ			ТАБЛ.		
Рук.пр.	КАЛЯПИНА			Лист	Листов 1	
Инженер	СТЕПАНОВА			ЦНИИЭП, УЧЕБНЫХ ЗАДАНИЙ		

ИВБ. МЕТОД. ПОДР. РАБ. ДАТА. ВЗН. ИВБ. №

Имя, № поля, Подпись и дата, Взам. инв. №

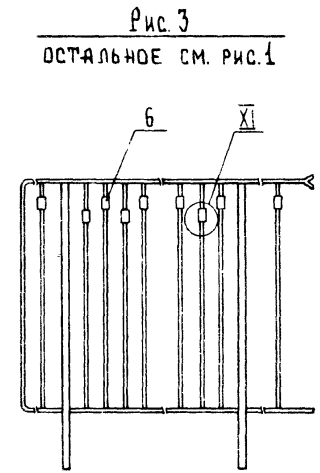
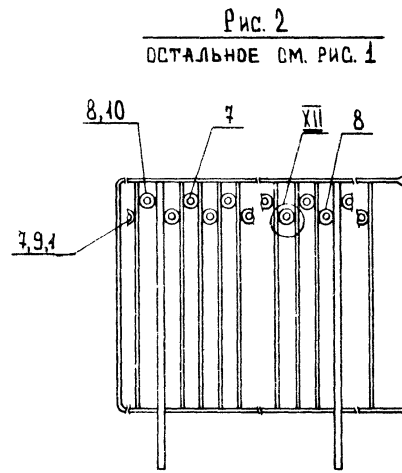
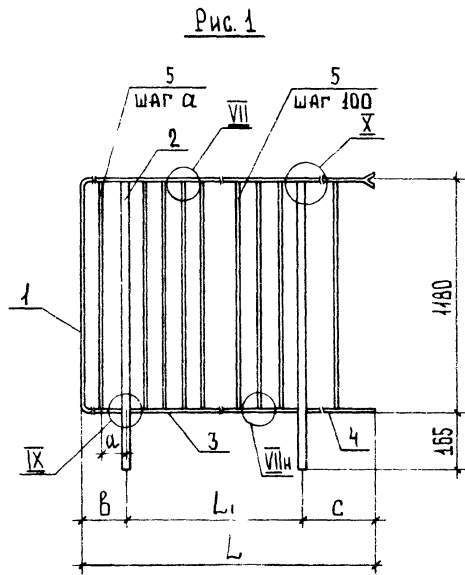
Форм. Зона	Поз.	Обозначение	Наименование	Кол. на исполн. 1.256.2-2.1-07.00.0-								Примечание		
				-	01	02	03	04	05	06	07		08	
			<u>Документация</u>											
A4		1.256.2-2.1-00.00.0ТУ	Технические условия	X	X	X	X	X	X	X	X	X	X	
A3		1.256.2-2.1-07.00.0СБ	Сборочный чертёж	X	X	X	X	X	X	X	X	X	X	
A4		1.256.2-2.1-00.00.0ТО	Техническое описание	X	X	X	X	X	X	X	X	X	X	
A3		1.256.2-2.1-00.00.0РС	Ведомость расхода стали	X	X	X	X	X	X	X	X	X	X	
A3		1.256.2-2.1-00.00.0РМ	Ведомость расхода материалов	X	X	X	X	X	X	X	X	X	X	
A3		1.256.2-2.1-00.00.01	Узла VII, VIII, X-XII	X	X	X	X	X	X	X	X	X	X	
			<u>Детали</u>											
A4	1	1.256.2-2.1-00.00.0	Каркас К18	1	1	1								3,29кг
		-01	Каркас К19				1	1	1					3,03кг
		-02	Каркас К20							1	1	1		4,11кг
				1.256.2-2.1-07.00.0										
				Нач.отд. Греков <i>Григорьев</i> Инж.пр. Калайкина <i>Светлана</i> Рук.гр. Калайкина <i>Светлана</i> Инженер Степанкина <i>Светлана</i>				Гражданин ПЛОЩАДКИ ПД-12.12Р, ПД-15.12Р, ПД-16.12Р				Стадия лист Листов 2 1 2		
												ЦНИИЭО УЧЕБНЫХ ЗАДАНИЙ Формат А4		

Имя, № поля, Подпись и дата, Взам. инв. №

Форм. Зона	Поз.	Обозначение	Наименование	Кол. на исполн. 1.256.2-2.1-07.00.0-								Примечание			
				-	01	02	03	04	05	06	07		08		
B4	2	1.256.2-2.1-00.21.0	Полоса Б-2 20*30 ГОСТ 103-76* ВСтЗкп2 ГОСТ 380-71* $r=4340$	2	2	2	2	2	2	2	2	2	2	2	6,31кг
B4	3	1.256.2-2.1-05.00.1	Полоса Б-2 4*30 ГОСТ 103-76* ВСтЗкп2 ГОСТ 380-71* $r=580$	1	1	1									0,55кг
		1.256.2-2.1-04.00.1	$r=880$				1	1	1	1	1	1	1		0,83кг
B4	4	1.256.2-2.1-07.00.1	$r=405$							1	1	1			0,38кг
		1.256.2-2.1-07.00.2	$r=190$	1	1	1									0,17кг
		1.256.2-2.1-07.00.3	$r=390$				1	1	1						0,31кг
B4	5	1.256.2-2.1-07.00.4	Круг 58 ГОСТ 2590-71* ВСтЗкп2 ГОСТ 380-71* $r=110$	8	8	8	11	11	11	13	13	13			0,46кг
B4	6	1.256.2-2.1-04.00.1	Труба 48*45 ГОСТ 10704-76* ВСтЗкп2 ГОСТ 10705-80 $r=35$			8			11				13		0,05кг
A4	7	1.256.2-2.1-00.01.0	Вставка В1		7			8			10				0,10кг
	8	-01	Вставка В2		3			3			4				0,10кг
	9	-02	Вставка В3					1							0,12кг
	10	-03	Вставка В4					1							0,11кг
	11	-04	Вставка В5									1			0,11кг

1.256.2-2.1-07.00.0

Лист 2



ОБОЗНАЧЕНИЕ	МАРКА	РИС.	РАЗМЕРЫ, ММ					МАССА, КГ
			L	L ₁	b	c	a	
1.256.2-21-07.00.0	ПД-12.12Р	1						21,31
-01	ПД-12.12Р-1	2	1180	600	400	180	100	21,31
-02	ПД-12.12Р-2	3						21,71
-03	ПД-15.12Р	1						22,65
-04	ПД-15.12Р-1	2	1470		230	340	115	23,98
-05	ПД-15.12Р-2	3						23,20
-06	ПД-16.12Р	1		900				23,92
-07	ПД-16.12Р-1	2	1620		305	415	100	25,43
-08	ПД-16.12Р-2	3						24,57

1.256.2-21-07.00.0 СБ			СТАЛЬ	МАССА	МАСШТАБ
ОГРАЖДЕНИЕ ПЛОЩАДКИ ПД-12.12Р, ПД-15.12Р, ПД-16.12Р СБОРОЧНЫЙ ЧЕРТЕЖ			Р	СМ. ТАБЛ.	-
			Лист	Листов 1	
			ЦНИИЭП УЧЕБНЫХ ЗАДАНИЙ		

ИЗМ. № ПОСЛ. ПОДАТЬ ИЛИ ПОДАТЬ ИЛИ ПОДАТЬ ИЛИ ПОДАТЬ

Испол. отд. ГРЕКОВ
Н. КОНТР. КАЛЯКИНА
ГИП. ШАХОВА
Рук. гр. КАЛЯКИНА
ИНЖЕНЕР. СТЕПАНКИНА

Лист № 2 из 2. Записки и дата. Взам. инв. №

Форм.	Вид	Сод.	Обозначение	Наименование	Код на исполн. 1.2562-21-08.00.0-									Примечание
					01	02	03	04	05	06	07	08		
А4			1.2562-21-08.00.0СБ	Сборочный чертеж	Х	Х	Х	Х	Х	Х	Х	Х	Х	
А4			1.2562-21-00.00.0ТО	Техническое описание	Х	Х	Х	Х	Х	Х	Х	Х	Х	
А3			1.2562-21-00.00.0РС	ведомость раскроя стали	Х	Х	Х	Х	Х	Х	Х	Х	Х	
А3			1.2562-21-00.00.0РМ	ведомость расхода материалов	Х	Х	Х	Х	Х	Х	Х	Х	Х	
А3			1.2562-21-00.00.0А	Узел VII, VIII, XI	Х	Х	Х	Х	Х	Х	Х	Х	Х	
А4			1.2562-21-00.00.0ТУ	Технические условия	Х	Х	Х	Х	Х	Х	Х	Х	Х	
А4	1		1.2562-21-00.16.0	Сборочные единицы								2	2	2
			-01	Сварьь С8				2	2	2				
			-02	Сварьь С9										
				Сварьь С10										
Б4	2		1.2562-21-04.00.1	Детали Круп 88 ГОСТ 2590-71* круп 88 ГОСТ 2590-71* л=190 Вотжкп2 ГОСТ 380-71* л=190										
Б4	3		1.2562-21-01.00.1	Треша Вотжкп2 ГОСТ 380-71* л=190										
1.2562-21-08.00.0														
Имя ота. Подпись и дата. Взам. инв. №					Нач. ота. Греков	Инженер	Степанкина	С						
					Н. контр. Калякина	Инженер	Калякина	С						
					Рис. гр. Шахова	Инженер	Шахова	С						
					Рис. гр. Калякина	Инженер	Калякина	С						
					Инженер	Степанкина	С							

1.2562-21-08.00.0
ОТРАЖЕНИЕ ОКНА
ОК-23.9Р, ОК-26.9Р,
ОК-29.9Р

ЦНИИЭП
УЧЕБНЫХ ЗАДАНИЙ
ФОРМАТ А4

Лист № 2 из 2. Записки и дата. Взам. инв. №

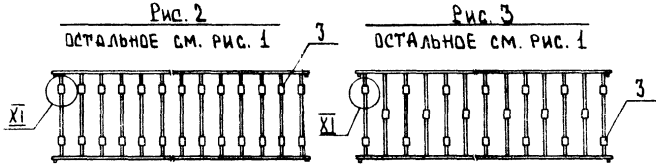
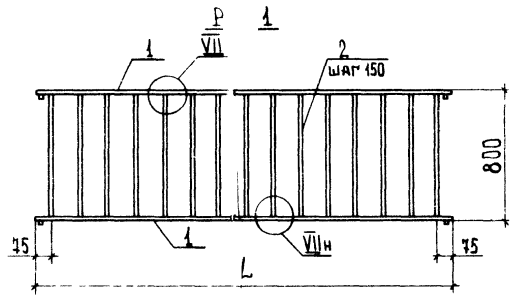
Обозначение			Марка	Рис.	L, мм	Масса, кг
1.2562-21-08.00.0			ОК-23.9Р	1		10,41
-01	ОК-23.9Р-1	2	2250		11,91	
-02	ОК-23.9Р-2	3			11,56	
-03	ОК-26.9Р	1			11,71	
-04	ОК-26.9Р-1	2	2550		13,47	
-05	ОК-26.9Р-2	3			13,03	
-06	ОК-29.9Р	1			13,15	
-07	ОК-29.9Р-1	2	2850		15,05	
-08	ОК-29.9Р-2	3			14,60	

1.2562-21-08.00.0СБ

ОТРАЖЕНИЕ ОКНА
ОК-23.9Р, ОК-26.9Р,
ОК-29.9Р
СБОРОЧНЫЙ ЧЕРТЕЖ

СТАВЛЯ	МАССА	МАСШТАБ
Р	СМ.	-
ЛИСТ	ЛИСТОВ	1

ЦНИИЭП
УЧЕБНЫХ ЗАДАНИЙ



ИЗВ. № ПОДАТ. ПОДРИСЬ И ДАТА ВСТАВКИ

ФОРМ.	ЗОНА	ПОС.	ОБОЗНАЧЕНИЕ	НАИМЕНОВАНИЕ	Код. на исполн. 1.256.2-2.1-09.00.0-					ПРИМЕЧАНИЕ
					01	02	03	04	05	
				Документация						
А4			1.256.2-2.1-09.00.0 СБ	Сборочный чертёж	X	X	X	X	X	
А4			1.256.2-2.1-00.00.0 ТО	Техническое описание	X	X	X	X	X	
А3			1.256.2-2.1-00.00.0 РС	Ведомость расхода стана	X	X	X	X	X	
А3			1.256.2-2.1-00.00.0 РМ	Ведомость расхода материалов	X	X	X	X	X	
А3			1.256.2-2.1-00.00.1	Узел VII, VIII, XI	X	X	X	X	X	
А4			1.256.2-2.1-00.00.0 У	Технические условия	X	X	X	X	X	
				Детали						
А4	1		1.256.2-2.1-00.03.0	Каркас К21	1	1	1	1	1	3,42кг
				Каркас К22						2,66кг
				Каркас К23						2,49кг
Б4	2		1.256.2-2.1-04.00.1	Корп. 88 ГОСТ 2590-74* 88-кп2 ГОСТ 380-74* Р-790						0,31кг
Б4	3		1.256.2-2.1-04.00.1	88-кп5 ГОСТ 10704-76* 88-3кп2 ГОСТ 10705-80 Р-355						0,05кг

1.256.2-2.1-09.00.0

ИЗМ. ПОС.	ГРЕКОВ	ИЗМ. ПОС.	КАЛЯКИНА	ИЗМ. ПОС.	КАЛЯКИНА	ИЗМ. ПОС.	КАЛЯКИНА
ИЗМ. ПОС.	КАЛЯКИНА	ИЗМ. ПОС.	КАЛЯКИНА	ИЗМ. ПОС.	КАЛЯКИНА	ИЗМ. ПОС.	КАЛЯКИНА
ИЗМ. ПОС.	КАЛЯКИНА	ИЗМ. ПОС.	КАЛЯКИНА	ИЗМ. ПОС.	КАЛЯКИНА	ИЗМ. ПОС.	КАЛЯКИНА
ИЗМ. ПОС.	КАЛЯКИНА	ИЗМ. ПОС.	КАЛЯКИНА	ИЗМ. ПОС.	КАЛЯКИНА	ИЗМ. ПОС.	КАЛЯКИНА

ОГРАЖДЕНИЕ - ВСТАВКА
08-6.9Р, 08-3.9Р,
08-1.9Р

ЦНИИЭП
УЧЕБНЫХ ЗАДАНИЙ
ФОРМАТ А4

ИЗВ. № ПОДАТ. ПОДРИСЬ И ДАТА ВСТАВКИ

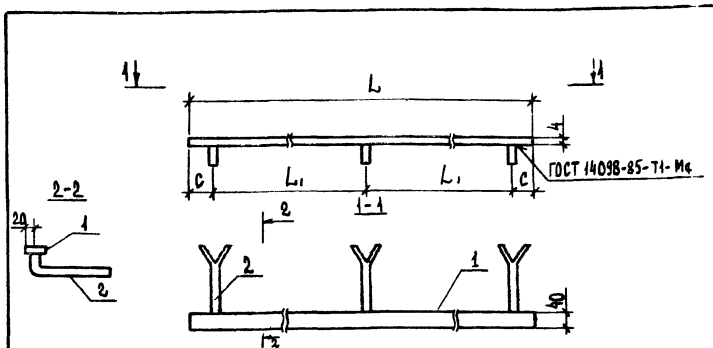
ОБОЗНАЧЕНИЕ		МАРКА	Рис.	МАССА, КГ
1.256.2-2.1-09.00.0		08-6.9Р	1	4,35
-01		08-6.9Р-1	2	4,65
-02		08-6.9Р-2	3	4,60
-03		08-3.9Р	4	2,97
-04		08-3.9Р-1	5	3,07
-05		08-2.9Р	6	2,90

1.256.2-2.1-09.00.0 СБ

ОГРАЖДЕНИЕ - ВСТАВКА
08-6.9Р, 08-3.9Р,
08-2.9Р -
СБОРОЧНЫЙ ЧЕРТЕЖ

СТАДИЯ	МАССА	МАШТАБ
Р	СМ. ТАБЛ.	-
ЛИСТ	ЛИСТОВ	1

ЦНИИЭП
УЧЕБНЫХ ЗАДАНИЙ



ОБОЗНАЧЕНИЕ	МАРКА	РАЗМЕРЫ, ММ			МАССА, КГ
		L	L1	C	
1.256.2-21-10.00.0	ПА-13	1340	600	70	2,86
-01	ПА-16	1610	750	55	3,20

ФОРМ. ЗОНА	ПОР.	ОБОЗНАЧЕНИЕ	НАИМЕНОВАНИЕ	КОД	ПРИМЕЧАНИЕ
		1.256.2-21-10.00.0			ПА-13
ДЕТАЛИ					
Б4	1	1.256.2-21-10.00.1	Полоса Б-24x40 ГОСТ 103-76* ВСтЗкп2 ГОСТ 380-71* Р-1340	1	1,69 кг
А4	2	1.256.2-21-00.14.0	Кронштейн К2	3	0,39 кг
		1.256.2-21-10.00.0-01			ПА-16
ДЕТАЛИ					
Б4	1	1.256.2-21-10.00.2	Полоса Б-24x40 ГОСТ 103-76* ВСтЗкп2 ГОСТ 380-71* Р-1610	1	2,03 кг
А4	2	1.256.2-21-00.14.0	Кронштейн К2	3	0,39 кг

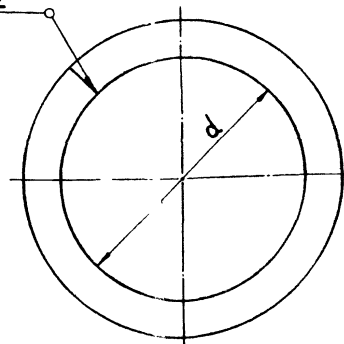
1.256.2-21-10.00.0

Поручень ПА
(ПА-13, ПА-16)

СТАДИЯ	МАССА	МАСШТАБ
Р	СМ.	1:10
ТАБЛ.		
Лист	Листов	1

ЦНИИП
УЧЕБНЫХ ЗАДАНИЙ

ГОСТ 5264-80-С2



ОБОЗНАЧЕНИЕ	МАРКА	d, ММ	ДЛИНА, ММ	МАССА, КГ
1.256.2-21-00.01.0	В1	75	260,6	0,10
-01	В2	69	244,8	0,10
-02	В3	90	309,3	0,12
-03	В4	84	288,9	0,11
-04	В5	80	276,3	0,11

1.256.2-21-00.01.0

Вставка В
(В1-В5)

СТАДИЯ	МАССА	МАСШТАБ
Р	СМ.	-
ТАБЛ.		
Лист	Листов	1

ЦНИИП
УЧЕБНЫХ ЗАДАНИЙ

Круг В8 ГОСТ 2590-71*
ВСтЗкп2 ГОСТ 380-71*

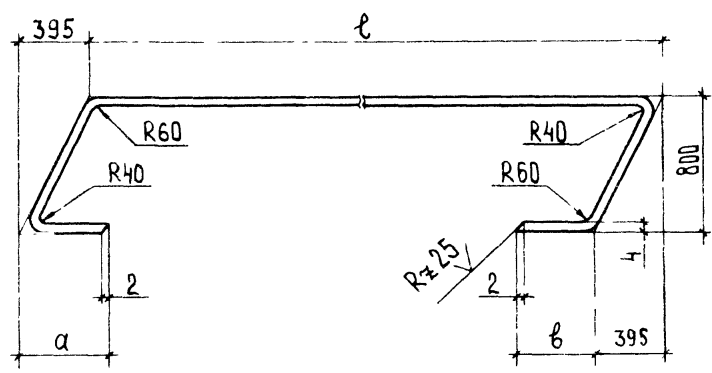
ИМЯ, ФАМИЛИЯ, ПОДПИСЬ И ДАТА ВСТАВКИ

ИМЯ, ФАМИЛИЯ, ПОДПИСЬ И ДАТА ВСТАВКИ

НАЧ. ОТД. ГРЕКОВ
И. КОНТР. КАЛЯКИНА
ГЛАВ. ШАХОВА
РУК. ГР. КАЛЯКИНА
ИНЖЕНЕР СТЕПАШКИНА

НАЧ. ОТД. ГРЕКОВ
И. КОНТР. КАЛЯКИНА
ГЛАВ. ШАХОВА
РУК. ГР. КАЛЯКИНА
ИНЖЕНЕР СТЕПАШКИНА

✓(✓)

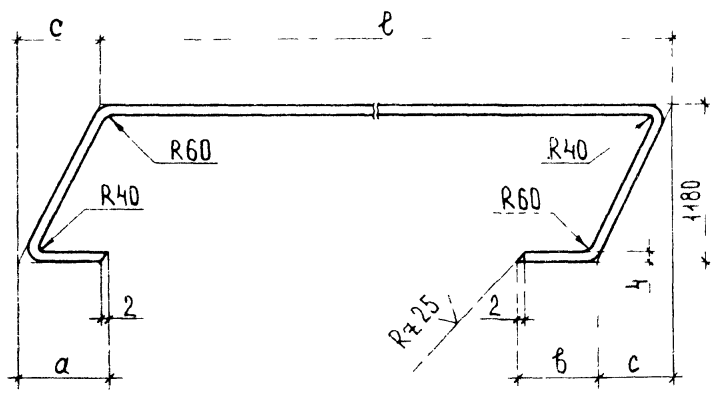


ОБОЗНАЧЕНИЕ	МАРКА	РАЗМЕРЫ, мм			ДЛИНА, мм	МАССА, кг	
		l	a	b			
1.256.2-2.1-00.02.0	K1	2346	158	156	4124	5,20	
-01	K2	3352			5130	6,46	
-02	K3	3687			5465	6,89	
-03	K4	4358			6136	7,73	
-04	K5	690			2448	3,09	
-05	K6	2041			494	3879	4,89
-06	K7	1765			248	492	3969

ИМЬ № ПОДА ПОДПИСЬ И ДАТА ВЗЯМ ИМЬ №

1.256.2-2.1-00.02.0			КАРКАС К (K1-K7)	СТАДИЯ Р	МАССА ОМ. ТАБЛ.	МАСШТАБ -
НАЧ. ОУД.	ГРЕКОВ	<i>Грек</i>	Полоса Б-2 4x40 ГОСТ 103-76* ВСтЗкп2 ГОСТ 380-71*	Лист Листов 1		
И. КОНТР.	КАЛЯПКИНА	<i>Кал</i>		ЦНИИЭП УЧЕБНЫХ ЗАДАНИЙ		
ГИП	ШАХОВА	<i>Шах</i>				
РУК. ПР.	КАЛЯПКИНА	<i>Кал</i>				
ИНЖЕНЕР	СТЕПАШКИНА	<i>Степ</i>				

✓(✓)

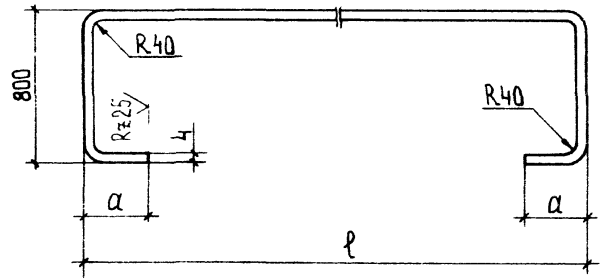


ОБОЗНАЧЕНИЕ	МАРКА	РАЗМЕРЫ, мм				ДЛИНА, мм	МАССА, кг
		l	c	a	b		
1.256.2-2.1-00.03.0	K8	2706	609	160	158	5248	4,93
-01	K9	3352	583	158	156	5890	5,54

ИМЬ № ПОДА ПОДПИСЬ И ДАТА ВЗЯМ ИМЬ №

1.256.2-2.1-00.03.0			КАРКАС К (K8, K9)	СТАДИЯ Р	МАССА ОМ. ТАБЛ.	МАСШТАБ -
НАЧ. ОУД.	ГРЕКОВ	<i>Грек</i>	Полоса Б-2 4x30 ГОСТ 103-76* ВСтЗкп2 ГОСТ 380-71*	Лист Листов 1		
И. КОНТР.	КАЛЯПКИНА	<i>Кал</i>		ЦНИИЭП УЧЕБНЫХ ЗАДАНИЙ		
ГИП	ШАХОВА	<i>Шах</i>				
РУК. ПР.	КАЛЯПКИНА	<i>Кал</i>				
ИНЖЕНЕР	СТЕПАШКИНА	<i>Степ</i>				

✓(✓)



ОБОЗНАЧЕНИЕ	Марка	РАЗМЕРЫ, мм		Длина, мм	Масса, кг
		l	a		
1.256.2-24-00.04.0	K10	2410	145	3942	4,93
-01	K11	3040		4842	6,06
-02	K12	4240		3042	3,80
-03	K13	1540		3642	4,55
-04	K14	1840	295	3942	4,93

1.256.2-24-00.04.0

КАРКАС К
(K10 - K14)

СТАДИЯ	МАССА	МАСШТАБ
Р	СМ. ТАБЛ.	1:2

ЛИСТ Листов 1

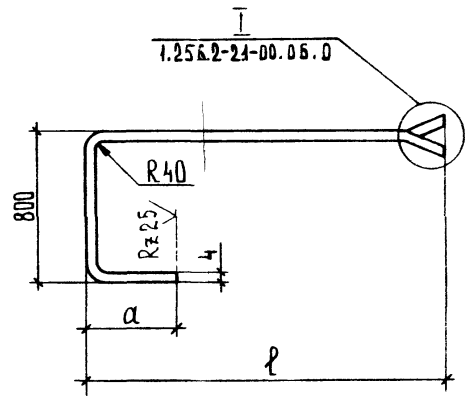
Полоса Б-2 4x40 ГОСТ 103-76*
ВСтЗкп2 ГОСТ 380-74*

ЦНИИЭП
УЧЕБНЫХ ЗДАНИЙ

ИМ. РЕДАКТОРА ПОДПИСЬ И ДАТА Б.С.А.М. ИМ. РЕДАКТОРА

НАЧ. ОТД.	ГРЕКОВ	<i>Греков</i>
Н. КОНТР.	КАЛЯПИНА	<i>Калыпина</i>
ГИП	ШАХОВА	<i>Шахова</i>
РУК. ГР.	КАЛЯПИНА	<i>Калыпина</i>
ИНЖЕНЕР	СТЕПАНКИНА	<i>Степанкина</i>

✓(✓)



ОБОЗНАЧЕНИЕ	Марка	РАЗМЕРЫ, мм		Длина, мм	Масса, кг
		l	a		
1.256.2-24-00.05.0	K15	1470	220	2446	3,08
-01	K16	1620	295	2674	3,37
-02	K17	1770	370	2896	3,65

1.256.2-24-00.05.0

КАРКАС К
(K15 - K17)

СТАДИЯ	МАССА	МАСШТАБ
Р	СМ. ТАБЛ.	1:2

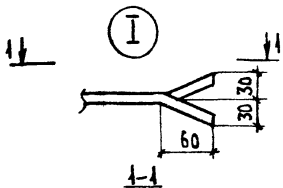
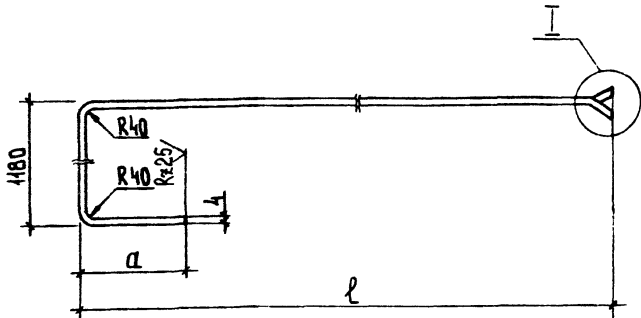
ЛИСТ Листов 1

Полоса Б-2 4x40 ГОСТ 103-76*
ВСтЗкп2 ГОСТ 380-74*

ЦНИИЭП
УЧЕБНЫХ ЗДАНИЙ

ИМ. РЕДАКТОРА ПОДПИСЬ И ДАТА Б.С.А.М. ИМ. РЕДАКТОРА

НАЧ. ОТД.	ГРЕКОВ	<i>Греков</i>
Н. КОНТР.	КАЛЯПИНА	<i>Калыпина</i>
ГИП	ШАХОВА	<i>Шахова</i>
РУК. ГР.	КАЛЯПИНА	<i>Калыпина</i>
ИНЖЕНЕР	СТЕПАНКИНА	<i>Степанкина</i>



РАЗРЕЗАТЬ
И ОТОГНУТЬ

ОБОЗНАЧЕНИЕ	МАТЕРИАЛ	РАЗМЕРЫ, ММ		ДЛИНА, ММ	МАССА, КГ
		ℓ	а		
1.256.2-21-00.06.0	K18	1180	390	3496	3,29
-01	K19	1470	220	4076	3,83
-02	K20	1620	295	4376	4,41

1.256.2-21-00.06.0

КАРКАС К
(K18 - K20)

СТАДИЯ	МАССА	МАСШТАБ
Р	СМ. ТАБЛ.	1:4
Лист	Листов	1

Полоса Б-2 4x30 ГОСТ 103-76*
ВСтЗ кп 2 ГОСТ 380-71*

ЦНИИЭП
УЧЕБНЫХ ЗДАНИЙ

Рис. 1

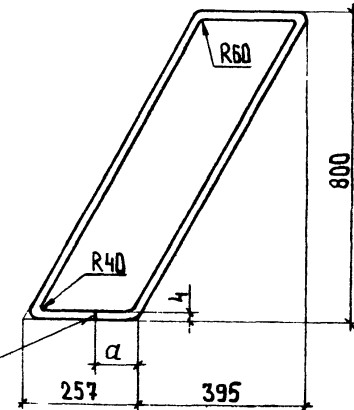
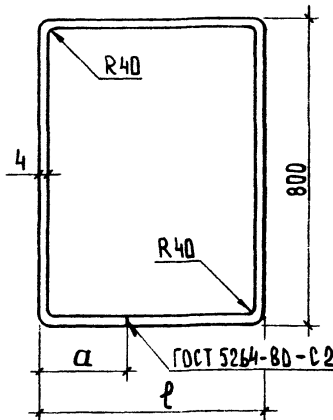


Рис. 2

ОБОЗНАЧЕНИЕ	Рис.	МАТЕРИАЛ	РАЗМЕРЫ, ММ		ДЛИНА, ММ	МАССА, КГ
			ℓ	а		
1.256.2-21-00.07.0	1	K21	600	230	2712	3,42
-01	1	K22	300	80	2112	2,66
-02	2	K23	257	75	1978	2,49

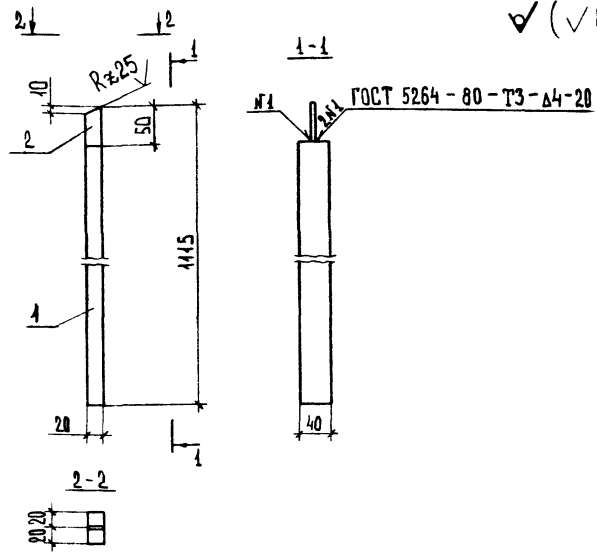
1.256.2-21-00.07.0

КАРКАС К
(K21 - K23)

СТАДИЯ	МАССА	МАСШТАБ
Р	СМ. ТАБЛ.	1:1
Лист	Листов	1

Полоса Б-2 4x40 ГОСТ 103-76*
ВСтЗ кп 2 ГОСТ 380-71*

ЦНИИЭП
УЧЕБНЫХ ЗДАНИЙ



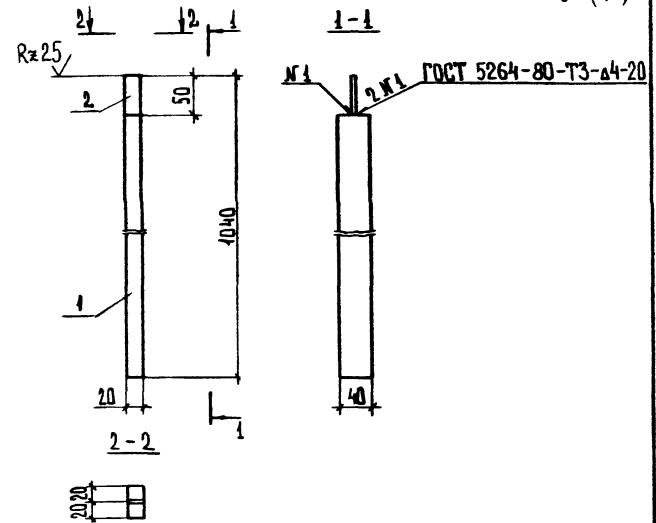
ФОРМ.	ЗОНА	Поз.	ОБЪЕДИНЕНИЕ	НАИМЕНОВАНИЕ	КОД	ПРИМЕЧАНИЕ
			<u>ДЕТАЛИ</u>			
БЧ		1	1.256.2-2.1-00.08.1	Полоса Б-2 20x40 ГОСТ 103-76 [°] ВСт3кп2 ГОСТ 380-74 [°] L=505	1	6,69 кг
БЧ		2	1.256.2-2.1-00.08.2	Полоса Б-2 Б-20 ГОСТ 103-76 [°] ВСт3кп2 ГОСТ 380-74 [°] L=50	1	0,05 кг

1.256.2-2.1-00.08.0

Стойка Т1		
Стандарт	Масса	Масштаб
Р	6,74	-
Лист		Листов 1
ЦНИИЭП УЧЕБНЫХ ЗАДАНИЙ		

ИЗМ. № ПЕР. ПОС. СЛ. - ДАТА

Нач. отд.	ГРЕКОВ	<i>Григорьев</i>
Н.контр.	КАЛАПКИНА	<i>Калинина</i>
ГМП	ШАХОВА	<i>Шахова</i>
Рук. гр.	КАЛАПКИНА	<i>Калинина</i>
Инженер	СТЕПАШКИНА	<i>Степанкина</i>



ФОРМ.	ЗОНА	Поз.	ОБЪЕДИНЕНИЕ	НАИМЕНОВАНИЕ	КОД	ПРИМЕЧАНИЕ
			<u>ДЕТАЛИ</u>			
БЧ		1	1.256.2-2.1-00.09.1	Полоса Б-2 20x40 ГОСТ 103-76 [°] ВСт3кп2 ГОСТ 380-74 [°] L=505	1	6,22 кг
БЧ		2	1.256.2-2.1-00.09.2	Полоса Б-2 Б-20 ГОСТ 103-76 [°] ВСт3кп2 ГОСТ 380-74 [°] L=50	1	0,05 кг

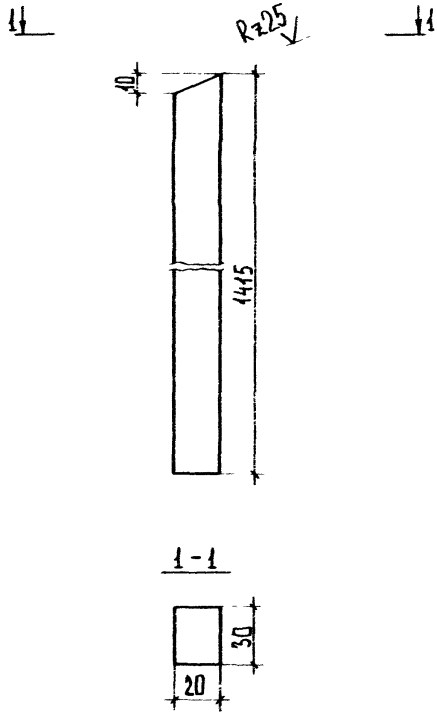
1.256.2-2.1-00.09.0

Стойка Т2		
Стандарт	Масса	Масштаб
Р	6,27	1:5
Лист		Листов 1
ЦНИИЭП УЧЕБНЫХ ЗАДАНИЙ		

ИЗМ. № ПЕР. ПОС. СЛ. - ДАТА

Нач. отд.	ГРЕКОВ	<i>Григорьев</i>
Н.контр.	КАЛАПКИНА	<i>Калинина</i>
ГМП	ШАХОВА	<i>Шахова</i>
Рук. гр.	КАЛАПКИНА	<i>Калинина</i>
Инженер	СТЕПАШКИНА	<i>Степанкина</i>

✓(✓)



1.256.2-2.1-00.10.0

Стойка ТЗ

СТАДИЯ	МАССА	МАШТАБ
Р	5,64	1:4

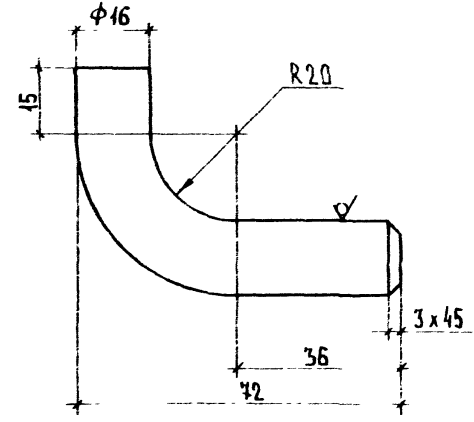
ЛИСТ 1 ЛИСТОВ 1

ПОЛОСА Б-2 20x30 ГОСТ 103-76*
ВСТЗкп2 ГОСТ 380-71*

ЦНИИЭП
УЧЕБНЫХ ЗАДАНИЙ

ИЗМ. № ПОДП.	ПОДПИСЬ И ДАТА	ВЗАИМ. ИМБ. №
НАЧ. ОУА	ГРЕКОВ	
Н. КОМП.	КАВЯЛКИНА	
Г.ИП	ШАХОВА	
РУК. ГР.	КАВЯЛКИНА	
ИНЖЕНЕР	СТЕВЦЫКИНА	

Rz12,5 ✓(✓)



1.256.2-2.1-00.11.0

КРОНШТЕЙН К1

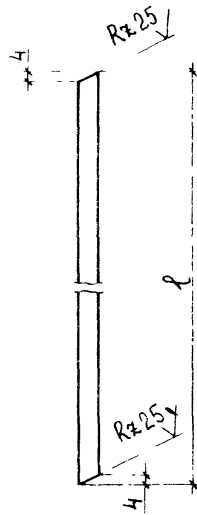
СТАДИЯ	МАССА	МАШТАБ
Р	0,15	1:1

ЛИСТ 1 ЛИСТОВ 1

КРУГ В16 ГОСТ 2590-71*
ВСТЗкп2 ГОСТ 380-71* №95

ЦНИИЭП
УЧЕБНЫХ ЗАДАНИЙ

ИЗМ. № ПОДП.	ПОДПИСЬ И ДАТА	ВЗАИМ. ИМБ. №
НАЧ. ОУА	ГРЕКОВ	
Н. КОМП.	КАВЯЛКИНА	
Г.ИП	ШАХОВА	
РУК. ГР.	КАВЯЛКИНА	
ИНЖЕНЕР	СТЕВЦЫКИНА	



ОБОЗНАЧЕНИЕ	МАРКА	l, мм	МАССА, кг
1.256.2-24-00.12.0	C1	790	0,31
-01	C2	1170	0,46

ИВБ. № ПОДА. ПОДПИСЬ И ДАТА

ИВБ. № ПОДА. ПОДПИСЬ И ДАТА

1.256.2-24-00.12.0

СВЯЗЬ С
(C1, C2)

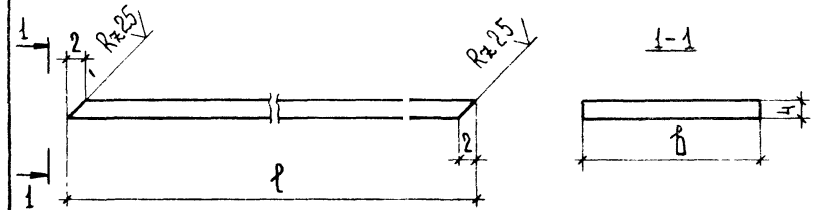
СТАДИЯ	МАССА	МАСШТАБ
Р	СМ. ТАБЛ.	1:2
Лист	Листов 1	

ЦНИИЭП
УЧЕБНЫХ ЗДАНИЙ

Круг В8 ГОСТ 2590-71*
ВСт3 кп2 ГОСТ 380-71*

НАЧ.ОТД.	ГРЕКОВ	<i>Грек</i>
Н.КОНТР.	КАЛЯПКИНА	<i>Кал</i>
ГМП	ШАХОВА	<i>Шах</i>
РУК.ГР.	КАЛЯПКИНА	<i>Кал</i>
ИНЖЕНЕР	СТЕПАНУКВИНА	<i>Степ</i>

✓(✓)



ОБОЗНАЧЕНИЕ	МАРКА	РАЗМЕРЫ, мм		МАССА, кг
		l	б	
1.256.2-24-00.13.0	C3	315	40	0,40
-01	C4	650		0,82
-02	C5	985		1,24
-03	C6	650		30
-04	C7	985	30	0,93

ИВБ. № ПОДА. ПОДПИСЬ И ДАТА

ИВБ. № ПОДА. ПОДПИСЬ И ДАТА

1.256.2-24-00.13.0

СВЯЗЬ С
(C3-C7)

СТАДИЯ	МАССА	МАСШТАБ
Р	СМ. ТАБЛ.	1:1
Лист	Листов 1	

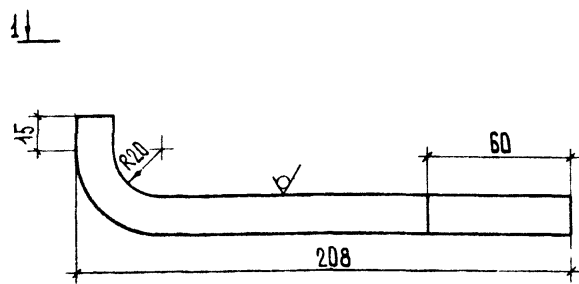
ЦНИИЭП
УЧЕБНЫХ ЗДАНИЙ

НАЧ.ОТД.	ГРЕКОВ	<i>Грек</i>
Н.КОНТР.	КАЛЯПКИНА	<i>Кал</i>
ГМП	ШАХОВА	<i>Шах</i>
РУК.ГР.	КАЛЯПКИНА	<i>Кал</i>
ИНЖЕНЕР	СТЕПАНУКВИНА	<i>Степ</i>

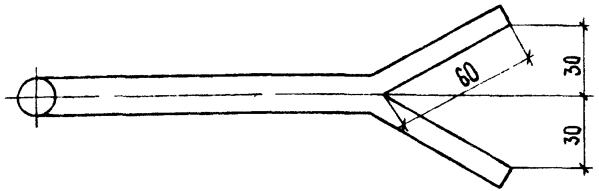
Полоса Б-24x8 ГОСТ 103-76*
ВСт3 кп2 ГОСТ 380-71*

✓(✓)

Rz 12,5 ✓(✓)



I-I

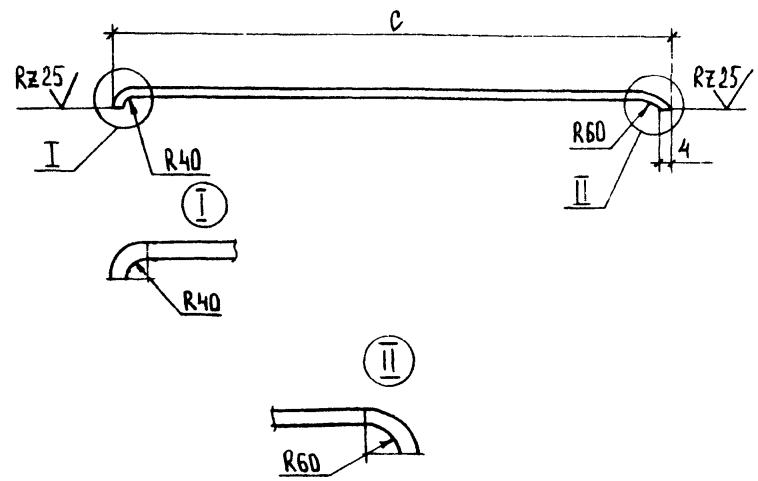


ИМЬ, № ПОДЛ. ПОДПИСЬ И ДАТА ВЗЯТИИ ИМЬ, №

ИМЬ, № ПОДЛ.	ПОДПИСЬ И ДАТА	ВЗЯТИИ ИМЬ, №
НАЧ. ОУД.	ГРЕКОВ	
И. КОНТР.	КАЛЯПКИНА	
РУК. ГР.	КАЛЯПКИНА	
ИНЖЕНЕР	СТЕПАШКИНА	

1.256.2-21-00.14.0		
Кронштейн К2		
СТАДИЯ	МАССА	МАСШТАБ
Р	0,39	1:2
Лист	Листов 1	
ЦНИИЭП УЧЕБНЫХ ЗДАНИЙ		
Круг	R16 ГОСТ 2590-71* ВСтЗ кл 2 ГОСТ 380-71* R25	

✓(✓)



ОБОЗНАЧЕНИЕ	МАРКА	С, мм	Длина, мм	Масса, кг
1.256.2-21-00.15.0	П1	2706	2750	3,47
-01	П2	3352	3396	4,28

ИМЬ, № ПОДЛ. ПОДПИСЬ И ДАТА ВЗЯТИИ ИМЬ, №

ИМЬ, № ПОДЛ.	ПОДПИСЬ И ДАТА	ВЗЯТИИ ИМЬ, №
НАЧ. ОУД.	ГРЕКОВ	
И. КОНТР.	КАЛЯПКИНА	
РУК. ГР.	КАЛЯПКИНА	
ИНЖЕНЕР	СТЕПАШКИНА	

1.256.2-21-00.15.0		
Поручень П (П1, П2)		
СТАДИЯ	МАССА	МАСШТАБ
Р	СМ. ТАБЛ.	-
Лист	Листов 1	
ЦНИИЭП УЧЕБНЫХ ЗДАНИЙ		
Полоса	Б-2 4x40 ГОСТ 103-76* ВСтЗ кл 2 ГОСТ 380-71*	

ФОРМ	КОЛ. НА ИСПОЛН.	НАИМЕНОВАНИЕ	КОЛ. НА ИСПОЛН.	ПРИМЕЧАНИЕ
Ф03	1	Обозначение		
Ф04	1	1.256.2-21-00.16.0 СБ	1	
Ф05	1	1.256.2-21-00.16.1	1	
Ф06	1	1.256.2-21-00.16.2	1	
Ф07	1	1.256.2-21-00.16.3	1	
Ф08	2	1.256.2-21-00.16.4	2	
Ф09	2	1.256.2-21-00.16.5	2	
Ф10	2	1.256.2-21-00.16.6	2	
Ф11	2	1.256.2-21-00.16.7	2	
Ф12	2	1.256.2-21-00.16.8	2	
Ф13	2	1.256.2-21-00.16.9	2	
Ф14	2	1.256.2-21-00.16.10	2	
Ф15	2	1.256.2-21-00.16.11	2	
Ф16	2	1.256.2-21-00.16.12	2	
Ф17	2	1.256.2-21-00.16.13	2	
Ф18	2	1.256.2-21-00.16.14	2	
Ф19	2	1.256.2-21-00.16.15	2	
Ф20	2	1.256.2-21-00.16.16	2	
Ф21	2	1.256.2-21-00.16.17	2	
Ф22	2	1.256.2-21-00.16.18	2	
Ф23	2	1.256.2-21-00.16.19	2	
Ф24	2	1.256.2-21-00.16.20	2	
Ф25	2	1.256.2-21-00.16.21	2	
Ф26	2	1.256.2-21-00.16.22	2	
Ф27	2	1.256.2-21-00.16.23	2	
Ф28	2	1.256.2-21-00.16.24	2	
Ф29	2	1.256.2-21-00.16.25	2	
Ф30	2	1.256.2-21-00.16.26	2	
Ф31	2	1.256.2-21-00.16.27	2	
Ф32	2	1.256.2-21-00.16.28	2	
Ф33	2	1.256.2-21-00.16.29	2	
Ф34	2	1.256.2-21-00.16.30	2	
Ф35	2	1.256.2-21-00.16.31	2	
Ф36	2	1.256.2-21-00.16.32	2	
Ф37	2	1.256.2-21-00.16.33	2	
Ф38	2	1.256.2-21-00.16.34	2	
Ф39	2	1.256.2-21-00.16.35	2	
Ф40	2	1.256.2-21-00.16.36	2	
Ф41	2	1.256.2-21-00.16.37	2	
Ф42	2	1.256.2-21-00.16.38	2	
Ф43	2	1.256.2-21-00.16.39	2	
Ф44	2	1.256.2-21-00.16.40	2	
Ф45	2	1.256.2-21-00.16.41	2	
Ф46	2	1.256.2-21-00.16.42	2	
Ф47	2	1.256.2-21-00.16.43	2	
Ф48	2	1.256.2-21-00.16.44	2	
Ф49	2	1.256.2-21-00.16.45	2	
Ф50	2	1.256.2-21-00.16.46	2	
Ф51	2	1.256.2-21-00.16.47	2	
Ф52	2	1.256.2-21-00.16.48	2	
Ф53	2	1.256.2-21-00.16.49	2	
Ф54	2	1.256.2-21-00.16.50	2	
Ф55	2	1.256.2-21-00.16.51	2	
Ф56	2	1.256.2-21-00.16.52	2	
Ф57	2	1.256.2-21-00.16.53	2	
Ф58	2	1.256.2-21-00.16.54	2	
Ф59	2	1.256.2-21-00.16.55	2	
Ф60	2	1.256.2-21-00.16.56	2	
Ф61	2	1.256.2-21-00.16.57	2	
Ф62	2	1.256.2-21-00.16.58	2	
Ф63	2	1.256.2-21-00.16.59	2	
Ф64	2	1.256.2-21-00.16.60	2	
Ф65	2	1.256.2-21-00.16.61	2	
Ф66	2	1.256.2-21-00.16.62	2	
Ф67	2	1.256.2-21-00.16.63	2	
Ф68	2	1.256.2-21-00.16.64	2	
Ф69	2	1.256.2-21-00.16.65	2	
Ф70	2	1.256.2-21-00.16.66	2	
Ф71	2	1.256.2-21-00.16.67	2	
Ф72	2	1.256.2-21-00.16.68	2	
Ф73	2	1.256.2-21-00.16.69	2	
Ф74	2	1.256.2-21-00.16.70	2	
Ф75	2	1.256.2-21-00.16.71	2	
Ф76	2	1.256.2-21-00.16.72	2	
Ф77	2	1.256.2-21-00.16.73	2	
Ф78	2	1.256.2-21-00.16.74	2	
Ф79	2	1.256.2-21-00.16.75	2	
Ф80	2	1.256.2-21-00.16.76	2	
Ф81	2	1.256.2-21-00.16.77	2	
Ф82	2	1.256.2-21-00.16.78	2	
Ф83	2	1.256.2-21-00.16.79	2	
Ф84	2	1.256.2-21-00.16.80	2	
Ф85	2	1.256.2-21-00.16.81	2	
Ф86	2	1.256.2-21-00.16.82	2	
Ф87	2	1.256.2-21-00.16.83	2	
Ф88	2	1.256.2-21-00.16.84	2	
Ф89	2	1.256.2-21-00.16.85	2	
Ф90	2	1.256.2-21-00.16.86	2	
Ф91	2	1.256.2-21-00.16.87	2	
Ф92	2	1.256.2-21-00.16.88	2	
Ф93	2	1.256.2-21-00.16.89	2	
Ф94	2	1.256.2-21-00.16.90	2	
Ф95	2	1.256.2-21-00.16.91	2	
Ф96	2	1.256.2-21-00.16.92	2	
Ф97	2	1.256.2-21-00.16.93	2	
Ф98	2	1.256.2-21-00.16.94	2	
Ф99	2	1.256.2-21-00.16.95	2	
Ф100	2	1.256.2-21-00.16.96	2	
Ф101	2	1.256.2-21-00.16.97	2	
Ф102	2	1.256.2-21-00.16.98	2	
Ф103	2	1.256.2-21-00.16.99	2	
Ф104	2	1.256.2-21-00.16.100	2	

1.256.2-21-00.16.0

СТАДИЯ Лист 1
Ф
ЦНИИЭП
УЧЕБНЫХ ЗДАНИЙ
ФОРМАТ А4

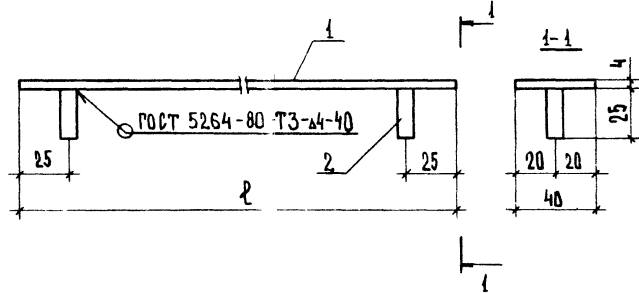
СВЯЗЬ С
(СВ-С10)

ИВ. ВЕРНА, ПОДПИСЬ И ДАТА ВЗАМ. ИВ. ВЕРНА

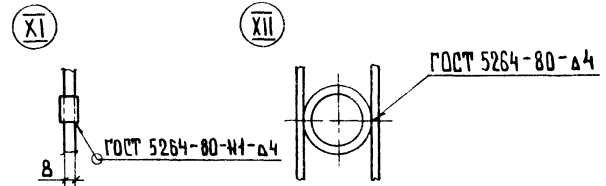
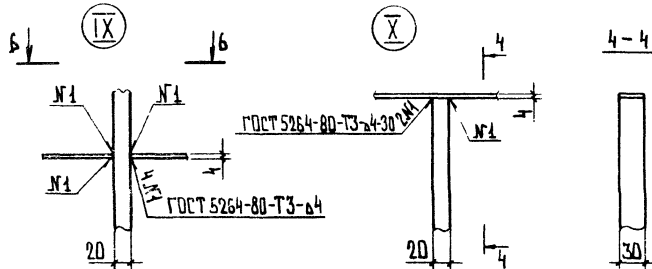
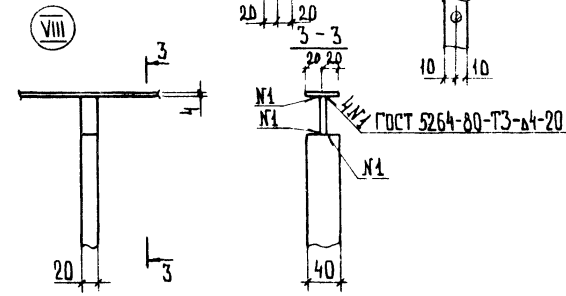
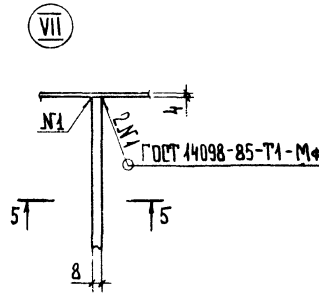
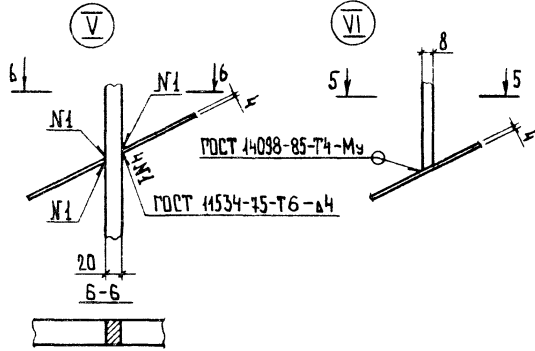
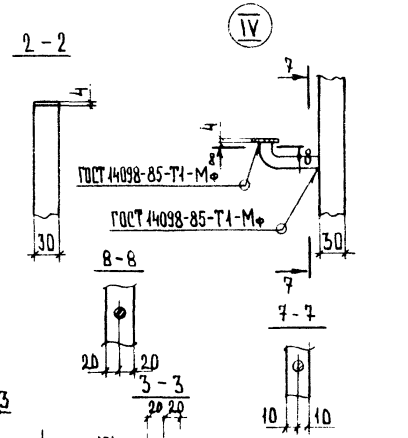
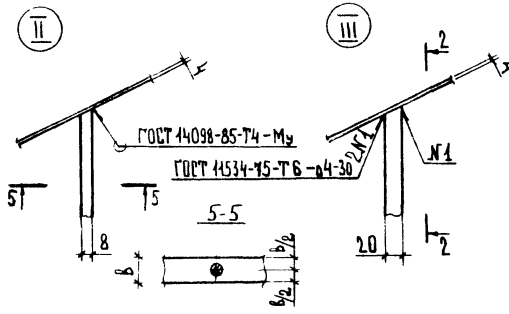
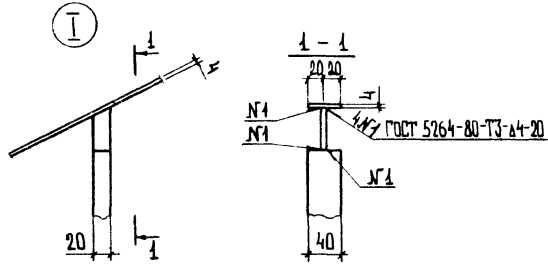
НАЧ. ОТД. ГРЕКОВ
И. КОМП. КАЛЯКИНА
ГИП. ШАЛОВА
РУК. ГР. КАЛЯКИНА
ИНЖЕНЕР СТЕПАНОВА

1.256.2-21-00.16.0 СБ
СВЯЗЬ С
(СВ-С10)
СБОРОЧНЫЙ ЧЕРТЕЖ

СТАДИЯ Лист 1
МАССА ТАБЛ. 1:2
ЦНИИЭП
УЧЕБНЫХ ЗДАНИЙ



Обозначение	Марка	ℓ, мм	Масса, кг
1.256.2-21-00.16.0	С8	2850	3,63
-01	С9	2550	3,25
-02	С10	2250	2,88



ИВ. МЕЛОВА. ПОДПИСЬ И ДАТА ВЗАИМ. ИВ. П.

				1.2562-21-00.00.1		
НАЧ. ОФД.	ГРЕКОВ			СТАНДА	Лист	Листов
И. КОНТР.	КАЛЯПИНА			Р		1
ГИП	ШАХОВА			ЦНИИЭП		
РУК. ГР.	КАЛЯПИНА			УЧЕБНЫХ ЗДАНИЙ		
ИНЖЕНЕР	СТЕПАНОВА					

УЗЕЛ I-XII

кг

МАРКА ИЗДЕЛИЯ	ИЗДЕЛИЯ МЕТАЛЛИЧЕСКИЕ										ОБЩИЙ РАСХОД
	Полоса стальная					Сталь круглая			Труба стальная		
	МАРКА СТАЛИ ВСтЗкп2										
	ГОСТ 103-76*					ГОСТ 2590-71*			ГОСТ 10704-76*		
-4x30	-4x40	-6x20	-20x30	-20x40	Итого	Ф8	Ф16	Итого	Ф18x45	Итого	
МВ 21.12-21.9Р	6,00	0,15			20,07	26,22	0,31		0,31		29,32
МВ 21.12-21.9Р-1	6,00	0,15			20,07	26,22	0,31		0,31	1,00	30,32
МВ 21.12-21.9Р-2	6,00	0,15			20,07	26,22	0,31		0,31	0,80	30,12
МВ 30.17-30.9Р	3,66	0,20			26,76	34,62	4,65		4,65		39,27
МВ 30.17-30.9Р-1	3,66	0,20			26,76	34,62	4,65		4,65	1,50	40,77
МВ 30.17-30.9Р-2	3,66	0,20			26,76	34,62	4,65		4,65	1,20	40,47
МВ 33.18-33.9Р	10,99	0,30			40,14	51,43	4,65		4,65		56,08
МВ 33.18-33.9Р-1	10,99	0,30			40,14	51,43	4,65		4,65	1,50	57,58
МВ 33.18-33.9Р-2	10,99	0,30			40,14	51,43	4,65		4,65	1,25	57,33
МВ 39.21-39.9Р	9,33	0,25			33,45	43,03	6,20		6,20		49,23
МВ 39.21-39.9Р-1	9,33	0,25			33,45	43,03	6,20		6,20	2,00	51,23
МВ 39.21-39.9Р-2	9,33	0,25			33,45	43,03	6,20		6,20	1,60	50,83
МВ 6.5-6.9Р	3,49	0,10			13,38	16,97	0,31		0,31		17,28
МВ 6.5-6.9Р-1	3,49	0,10			13,38	16,97	0,31		0,31	0,10	17,38
МВ 12.8-18.9Р	6,53	0,15			20,07	26,75	2,48		2,48		29,23
МВ 12.8-18.9Р-1	6,53	0,15			20,07	26,75	2,48		2,48	0,80	30,03
МВ 12.8-18.9Р-2	6,53	0,15			20,07	26,75	2,48		2,48	0,65	29,88
МВ 15.9-16.9Р	6,24	0,10			13,38	19,72	2,48		2,48		22,20
МВ 15.9-16.9Р-1	6,24	0,10			13,38	19,72	2,48		2,48	0,80	23,00
МВ 15.9-16.9Р-2	6,24	0,10			13,38	19,72	2,48		2,48	0,65	22,85
МД 24.14-24.12Р	3,08	3,47			26,56	32,11	9,20	0,60	9,80		46,91

ИМВ. № ПОДА. ПОДЛИКБ И ДАТА
ВЗЛМ. ИМВ. №

Нач. отд.	ГРЕКОВ	<i>Греков</i>
И.О.И.Ф.И.	КАЛАПКИНА	<i>Калапкина</i>
Г.И.П.	ШАХОВА	<i>Шахова</i>
Р.з.к. с.р.	КАЛАПКИНА	<i>Калапкина</i>
И.О.И.Ф.И.	СРЕБНИКИНА	<i>Сребникина</i>

4.2562-24-00.00.0РС

ВЕДОМОСТЬ
РАСХОДА СТАЛИ

Страниц	Лист	Листов
Р	1	4

ЦНИИЭП

Марка изделия	Изделия										МЕТАЛЛИЧЕСКИЕ					Общий расход
	Полоса стальная										Сталь круглая			Труба стальная		
	Марка										Сталь ВСтЗкп2					
	ГОСТ 103-76*										ГОСТ 2590-71*			ГОСТ 10704-76*		
	-4x30	-4x40	-5x20	-20x30	-20x40	Итого	φ8	φ16	Итого	φ18x4,5	Итого					
МД 24.14-24.12Р-1	3,08	3,47		26,56		37,11	9,20	0,60	9,80	2,30	2,30	49,21				
МД 24.14-24.12Р-2	3,08	3,47		26,56		37,11	9,20	0,60	9,80	4,00	4,00	47,91				
МД 30.17-30.12Р	8,33	4,28		26,56		39,17	11,96	0,60	12,56			51,73				
МД 30.17-30.12Р-1	8,33	4,28		26,56		39,17	11,96	0,60	12,56	2,90	2,90	54,63				
МД 30.17-30.12Р-2	8,33	4,28		26,56		39,17	11,96	0,60	12,56	1,30	1,30	53,03				
ПВ-21.9Р		7,15	0,15		18,66	25,96	3,10		3,10			29,06				
ПВ-21.9Р-1		7,15	0,15		18,66	25,96	3,10		3,10	4,00	4,00	30,06				
ПВ-21.9Р-2		7,15	0,15		18,66	25,96	3,10		3,10	4,50	4,50	30,56				
ПВ-30.9Р		9,39	0,20		24,88	34,47	4,65		4,65			39,12				
ПВ-30.9Р-1		9,39	0,20		24,88	34,47	4,65		4,65	0,80	0,80	39,92				
ПВ-30.9Р-2		9,39	0,20		24,88	34,47	4,65		4,65	4,20	4,20	40,32				
ПВ-12.9Р		4,91	0,10		12,44	17,45	4,55		4,55			19,00				
ПВ-12.9Р-1		4,91	0,10		12,44	17,45	4,55		4,55	0,50	0,50	19,50				
ПВ-12.9Р-2		4,91	0,10		12,44	17,45	4,55		4,55	0,40	0,40	19,40				
ПВ-15.9Р		5,66	0,10		12,44	18,20	2,17		2,17			20,37				
ПВ-15.9Р-1		5,66	0,10		12,44	18,20	2,17		2,17	0,70	0,70	21,07				
ПВ-15.9Р-2		5,66	0,10		12,44	18,20	2,17		2,17	0,60	0,60	20,97				
ПВ-18.9Р		6,39	0,15		18,66	25,20	2,48		2,48			27,68				
ПВ-18.9Р-1		6,39	0,15		18,66	25,20	2,48		2,48	0,80	0,80	28,48				
ПВ-18.9Р-2		6,39	0,15		18,66	25,20	2,48		2,48	0,70	0,70	28,38				
ПВ-14.9Р		4,19	0,10		12,44	16,73	2,17		2,17			18,90				
ПВ-14.9Р-1		4,19	0,10		12,44	16,73	2,17		2,17	0,70	0,70	19,60				
ПВ-14.9Р-2		4,19	0,10		12,44	16,73	2,17		2,17	0,60	0,60	19,50				
ПВ-16.9Р		4,48	0,10		12,44	17,02	2,48		2,48			19,50				
ПВ-16.9Р-1		4,48	0,10		12,44	17,02	2,48		2,48	0,80	0,80	20,30				

КГ

МАРКА ИЗДЕЛИЯ	ИЗДЕЛИЯ МЕТАЛЛИЧЕСКИЕ											ОБЩИЙ РАСХОД
	ПОЛОСА СТАЛЬНАЯ					СТАЛЬ КРУГЛАЯ			ТРУБА СТАЛЬНАЯ			
	МАРКА СТАЛИ ВСТЗКп2											
	ГОСТ 103-76*					ГОСТ 2590-74*			ГОСТ 10704-76*			
	-4x30	-4x40	-6x20	-20x30	-20x40	Итого	φ8	φ16	Итого	φ18x45	Итого	
ПВ-16.9Р-2		4,48	0,10		2,44	17,02	2,48		2,48	0,65	0,65	20,15
ПВ-17.9Р		4,76	0,10		2,44	17,30	2,79		2,79			20,09
ПВ-17.9Р-1		4,76	0,10		2,44	17,30	2,79		2,79	0,90	0,90	20,99
ПВ-17.9Р-2		4,76	0,10		2,44	17,30	2,79		2,79	0,70	0,70	20,79
ПД-12.12Р	4,01			12,62		16,63	3,68		3,68			20,31
ПД-12.12Р-1	4,01			12,62		16,63	4,68		4,68			21,31
ПД-12.12Р-2	4,01			12,62		16,63	3,68		3,68	0,40	0,40	20,71
ПД-15.12Р	4,97			12,62		17,59	5,06		5,06			22,65
ПД-15.12Р-1	4,97			12,62		17,59	6,39		6,39			23,98
ПД-15.12Р-2	4,97			12,62		17,59	5,06		5,06	0,55	0,55	23,20
ПД-16.12Р	5,32			12,62		17,94	5,98		5,98			23,92
ПД-16.12Р-1	5,32			12,62		17,94	7,49		7,49			25,43
ПД-16.12Р-2	5,32			12,62		17,94	5,98		5,98	0,65	0,65	24,57
ОК-23.9Р		5,76				5,76	4,65		4,65			10,41
ОК-23.9Р-1		5,76				5,76	4,65		4,65	1,50	1,50	11,91
ОК-23.9Р-2		5,76				5,76	4,65		4,65	1,15	1,15	11,56
ОК-26.9Р		6,50				6,50	5,27		5,27			11,77
ОК-26.9Р-1		6,50				6,50	5,27		5,27	1,70	1,70	13,47
ОК-26.9Р-2		6,50				6,50	5,27		5,27	1,30	1,30	13,07
ОК-29.9Р		7,26				7,26	5,89		5,89			13,15
ОК-29.9Р-1		7,26				7,26	5,89		5,89	1,90	1,90	15,05
ОК-29.9Р-2		7,26				7,26	5,89		5,89	1,45	1,45	14,60
ОВ-6.9Р		3,42				3,42	0,93		0,93			4,35
ОВ-6.9Р-1		3,42				3,42	0,93		0,93	0,30	0,30	4,65
ОВ-6.9Р-2		3,42				3,42	0,93		0,93	0,25	0,25	4,60

ИЗВ. № ПОДАЛ. ПОДПИС. И ДАТА ВЗАМ. ИЛ. №

12.6.2-21-00.00.0РС

Лист

3

МАРКА ИЗДЕЛИЯ	ИЗДЕЛИЯ МЕТАЛЛИЧЕСКИЕ										ОБЩИЙ РАСХОД	
	ПОЛОСА СТАЛЬНАЯ					СТАЛЬ КРУГЛАЯ			ТРУБА СТАЛЬНАЯ			
	МАРКА					ТАЛИ ВСТЗКП2						
	ГОСТ 103 - 76*					ГОСТ 2590 - 71*			ГОСТ 10704 - 76*			
	-4x30	-4x40	-6x20	-20x30	-20x40	Итого	Ф8	Ф16	Итого	Ф18x4,5		Итого
ОВ-3.9Р		2,66				2,66	0,31		0,31			2,97
ОВ-3.9Р-1		2,66				2,66	0,31		0,31	0,10	0,10	3,07
ОВ-2.9Р		2,49				2,49	0,31		0,31	0,10	0,10	2,90
ПД-13		1,69				1,69		1,17	1,17			2,86
ПД-16		2,03				2,03		1,17	1,17			3,20

ИНВ. № ПОЛ. ПОДПИСЬ И ДАТА

№	Наименование материала и единицы измерения	Коэф. Котх. Кпр.	Код материала	Код. на марку, код изделия																								
				МВ 21.12-21.9P	МВ 21.12-21.9P-1	МВ 21.12-21.9P-2	МВ 30.17-30.9P	МВ 30.17-30.9P-1	МВ 30.17-30.9P-2	МВ 33.16-33.9P	МВ 33.16-33.9P-1	МВ 33.16-33.9P-2	МВ 39.21-39.9P	МВ 39.21-39.9P-1	МВ 39.21-39.9P-2	МВ 65-69P	МВ 65-69P-1	МВ 12.8-16.9P	МВ 12.8-16.9P-1	МВ 12.8-16.9P-2	МВ 15.9-16.9P	МВ 15.9-16.9P-1						
1	Сортовой прокат																											
2	обыкновенного качества		093000																									
3	Сталь горячекатаная круглая,																											
4	ГОСТ 2590-71 ^X , кг																											
5	с учётом коэф. отхода	1,01		3,13	3,13	3,13	4,70	4,70	4,70	4,70	4,70	4,70	4,70	6,26	6,26	6,26	3,13	3,13	2,50	2,50	2,50	2,50	2,50	2,50	2,50	2,50	2,50	
6	приведённой к стали класса А-I	1,00		3,13	3,13	3,13	4,70	4,70	4,70	4,70	4,70	4,70	4,70	6,26	6,26	6,26	3,13	3,13	2,50	2,50	2,50	2,50	2,50	2,50	2,50	2,50	2,50	
7	Итого сортового проката																											
8	обыкновенного качества , кг																											
9	в натуральной массе			3,13	3,13	3,13	4,70	4,70	4,70	4,70	4,70	4,70	4,70	6,26	6,26	6,26	3,13	3,13	2,50	2,50	2,50	2,50	2,50	2,50	2,50	2,50	2,50	
10	Сталь сортовая, ГОСТ 103-76 ^X , кг		093300																									
11	с учётом коэф. отхода	1,01		26,48	26,48	26,48	34,97	34,97	34,97	54,94	54,94	54,94	43,46	43,46	43,46	17,14	17,14	27,02	27,02	27,02	19,92	19,92	19,92	19,92	19,92	19,92	19,92	
12	приведённой к стали класса ВСт3	1,13		29,92	29,92	29,92	39,52	39,52	39,52	58,69	58,69	58,69	49,11	49,11	49,11	19,37	19,37	30,53	30,53	30,53	22,51	22,51	22,51	22,51	22,51	22,51	22,51	
13	Итого стали в натуральной			29,64	29,64	29,64	39,67	39,67	39,67	56,64	56,64	56,64	49,72	49,72	49,72	20,27	20,27	29,52	29,52	29,52	22,42	22,42	22,42	22,42	22,42	22,42	22,42	
14	массе , кг																											
15	В том числе по укрупнённому																											
16	сортаменту , кг																											
17	Сталь мешкосортная			26,48	26,48	26,48	34,97	34,97	34,97	54,94	54,94	54,94	43,46	43,46	43,46	17,14	17,14	20,07	20,07	20,07	19,92	19,92	19,92	19,92	19,92	19,92	19,92	
18	Катанка			3,13	3,13	3,13	4,70	4,70	4,70	4,70	4,70	4,70	6,26	6,26	6,26	3,13	3,13	2,50	2,50	2,50	2,50	2,50	2,50	2,50	2,50	2,50	2,50	
19	Трубы стальные электросварные,																											
20	ГОСТ 10704-76 ^X				1,00	0,80		1,50	1,20		1,50	1,25		2,00	1,60				0,10		0,80	0,65				0,80		

ИНВ. ИТОГОВ, ПОДПИСЬ И ДАТА ВЗАМ. ИНВ

4.256.2-21-00.00.0PM		
Н. КОНТР. КАЛЯПКИНА	<i>Каляпкина</i>	Ведомость расхода материалов
НАЧ. ОТД. ГРЕКОВ	<i>Греков</i>	
ГУП ШАХОВА	<i>Шахова</i>	
РУК. ГР. КАЛЯПКИНА	<i>Каляпкина</i>	
ИНЖ. СТЕЛШКИНА	<i>СтелшкИна</i>	
		Стадия Лист Листов р I 4 ЦНИИЭИ учебных зданий

№	Наименование материалов и единицы измерения	Коэф. К _{отх.} К _{пр.}	Код материала	Кол. на марку, код изделия																						
				МВ-15.9-46.9P-2	МД-24.44-24.12P	МД-24.44-24.12P-1	МД-24.44-24.12P-2	МД-30.17-30.12P	МД-30.17-30.12P-1	МД-30.17-30.12P-2	ПВ-24.9P	ПВ-24.9P-1	ПВ-24.9P-2	ПВ-30.9P	ПВ-30.9P-1	ПВ-30.9P-2	ПВ-42.9P	ПВ-42.9P-1	ПВ-42.9P-2	ПВ-45.9P	ПВ-45.9P-1	ПВ-45.9P-2				
1	Сортовой прокат																									
2	обыкновенного качества		093000																							
3	Сталь горячекатаная круглая,																									
4	ГОСТ 2590-71 ^X , кг																									
5	с учётом коэф. отхода	I,01		2,50	9,90	9,90	9,90	12,68	12,68	12,68	3,43	3,43	3,43	4,70	4,70	4,70	15,7	15,7	15,7	2,49	2,49	2,49				
6	приведённой к стали класса А-I	I,00		2,50	9,90	9,90	9,90	12,68	12,68	12,68	3,43	3,43	3,43	4,70	4,70	4,70	15,7	15,7	15,7	2,49	2,49	2,49				
7	Итого сортового проката																									
8	обыкновенного качества, кг																									
9	в натуральной массе			2,50	9,90	9,90	9,90	12,68	12,68	12,68	3,43	3,43	3,43	4,70	4,70	4,70	15,7	15,7	15,7	2,49	2,49	2,49				
10	Сталь сортовая, ГОСТ 103-76 ^X , кг		093300																							
11	с учётом коэф. отхода	I,01		19,92	37,48	37,48	37,48	39,56	39,56	39,56	26,22	26,22	26,22	34,81	34,81	34,81	17,62	17,62	17,62	18,38	18,38	18,38				
12	приведённой к стали класса ВСт3	I,13		22,54	42,35	42,35	42,35	44,70	44,70	44,70	29,63	29,63	29,63	39,33	39,33	39,33	19,91	19,91	19,91	20,77	20,77	20,77				
13	Итого стали в натуральной			22,42	42,38	42,38	42,38	52,24	52,24	52,24	29,35	29,35	29,35	39,51	39,51	39,51	19,49	19,49	19,49	20,57	20,57	20,57				
14	массе, кг																									
15	В том числе по укрупнённому																									
16	сортаменту, кг																									
17	Сталь мелкосортная			19,92	38,09	38,09	38,09	40,46	40,46	40,46	26,22	26,22	26,22	34,81	34,81	34,81	17,62	17,62	17,62	18,38	18,38	18,38				
18	Катанка			2,50	9,90	9,90	9,90	12,68	12,68	12,68	3,43	3,43	3,43	4,70	4,70	4,70	15,7	15,7	15,7	2,49	2,49	2,49				
19	Трубы стальные электросварные,																									
20	ГОСТ 10704-76 ^X			0,65		2,30	4,00			2,90	1,30					1,00	1,50			0,80	1,20				0,70	0,60

№	Наименование материалов и единицы измерения	Коэф. К _{отх.} К _{пр.}	Код. материала	Кол. на марку, код изделия																		
				ПВ-18.9Р	ПВ-18.9Р-1	ПВ-18.9Р-2	ПВ-18.9Р-1	ПВ-18.9Р-1	ПВ-18.9Р-2	ПВ-18.9Р-2	ПВ-18.9Р-1	ПВ-18.9Р-2	ПВ-18.9Р-1	ПВ-18.9Р-2	ПА-12.12Р	ПА-12.12Р-1	ПА-12.12Р-2	ПА-15.12Р	ПА-15.12Р-1	ПА-15.12Р-2		
1	Сортовой прокат																					
2	обыкновенного качества		093000																			
3	Сталь горячекатаная круглая,																					
4	ГОСТ 2590-71 ^X																					
5	с учётом коэф. отхода	1,01		2,50	2,50	2,50	2,19	2,19	2,19	2,50	2,50	2,50	2,81	2,81	2,81	3,72	4,73	3,72	5,41	6,45	5,41	6,04
6	приведённой к стали класса А-I	1,00		2,50	2,50	2,50	2,19	2,19	2,19	2,50	2,50	2,50	2,81	2,81	2,81	3,72	4,73	3,72	5,41	6,45	5,41	6,04
7	Итого сортового проката																					
8	обыкновенного качества, кг																					
9	в натуральной массе			2,50	2,50	2,50	2,19	2,19	2,19	2,50	2,50	2,50	2,81	2,81	2,81	3,72	4,73	3,72	5,41	6,45	5,41	6,04
10	Сталь сортовая, ГОСТ 103-76 ^X , кг																					
11	с учётом коэф. отхода	1,01		25,45	25,45	25,45	16,90	16,90	16,90	17,19	17,19	17,19	17,47	17,47	17,47	16,80	16,80	16,80	17,77	17,77	17,77	18,12
12	приведённой к стали класса ВСтЗ	1,13		28,76	28,76	28,76	19,10	19,10	19,10	19,42	19,42	19,42	19,74	19,74	19,74	18,98	18,98	18,98	20,08	20,08	20,08	20,48
13	Итого стали в натуральной			27,95	27,95	27,95	19,09	19,09	19,09	19,69	19,69	19,69	20,28	20,28	20,28	20,52	21,53	20,52	22,88	24,22	22,88	24,16
14	массе, кг																					
15	В том числе по укрупнённому																					
16	сортаменту, кг																					
17	Сталь мелкосортная			25,45	25,45	25,45	16,90	16,90	16,90	17,19	17,19	17,19	17,47	17,47	17,47	16,80	16,80	16,80	17,77	17,77	17,77	18,12
18	Катанка			2,50	2,50	2,50	2,19	2,19	2,19	2,50	2,50	2,50	2,81	2,81	2,81	3,72	4,73	3,72	5,41	6,45	5,41	6,04
19	Трубы стальные электросварные,																					
20	ГОСТ 10704-76 ^X				0,80	0,70		0,70	0,60		0,80	0,65		0,90	0,70		0,40				0,55	

№. ИТОГИ ПОЛИСЪИ ДЕТЕВЪЕМ. ИИГЪ.

№	Наименование материалов и единицы измерения	Коэф. Котх. Кпр.	Код материала	Кол. на марку, код изделия																									
				ПА-16.12Р-1	ПА-16.12Р-2	OK-23.9P	OK-23.9P-1	OK-23.9P-2	OK-26.9P	OK-26.9P-1	OK-26.9P-2	OK-29.9P	OK-29.9P-1	OK-29.9P-2	OB-6.9P	OB-6.9P-1	OB-6.9P-2	OB-3.9P	OB-3.9P-1	OB-2.9P	ПА-13	ПА-16							
1	Сортовой прокат																												
2	обыкновенного качества		093000																										
3	Сталь горячекатаная круглая,																												
4	ГОСТ 2590-71 ^X																												
5	с учётом коэф. отхода	1,01		7,56	6,04	4,70	4,70	4,70	5,32	5,32	5,32	5,95	5,95	5,95	0,94	0,94	0,94	0,31	0,31	0,31	1,18	1,18							
6	приведённой к стали класса А-I	1,00		7,56	6,04	4,70	4,70	4,70	5,32	5,32	5,32	5,95	5,95	5,95	0,94	0,94	0,94	0,31	0,31	0,31	1,18	1,18							
7	Итого сортового проката																												
8	обыкновенного качества, кг																												
9	в натуральной массе			7,56	6,04	4,70	4,70	4,70	5,32	5,32	5,32	5,95	5,95	5,95	0,94	0,94	0,94	0,31	0,31	0,31	1,18	1,18							
10	Сталь сортовая, ГОСТ 103-76 ^X																												
11	с учётом коэф. отхода	1,01		18,12	18,12	5,82	5,82	5,82	6,57	6,57	6,57	7,33	7,33	7,33	3,45	3,45	3,45	2,69	2,69	2,51	1,71	2,08							
12	приведённой к стали класса ВСт3	1,13		20,48	20,48	6,58	6,58	6,58	7,42	7,42	7,42	8,28	8,28	8,28	3,90	3,90	3,90	3,04	3,04	2,83	1,93	2,35							
13	Итого стали в натуральной			25,68	24,16	10,52	10,52	10,52	11,89	11,89	11,89	13,28	13,28	13,28	4,39	4,39	4,39	3,00	3,00	2,51	2,89	3,26							
14	массе, кг																												
15	В том числе по укрупнённому																												
16	сортаменту, кг																												
17	Сталь мелкосортная			18,12	18,12	5,82	5,82	5,82	6,57	6,57	6,57	7,33	7,33	7,33	3,45	3,45	3,45	2,69	2,69	2,30	2,89	3,23							
18	Катанка			7,56	6,04	4,70	4,70	4,70	5,32	5,32	5,32	5,95	5,95	5,95	0,94	0,94	0,94	0,31	0,31	0,31									
19	Трубы стальные электросварные,																												
20	ГОСТ 10704-76 ^X				0,65		4,50	4,15		1,70	1,30		4,90	4,45		0,30	0,25		0,10	0,10									