

ГОСУДАРСТВЕННЫЙ КОМИТЕТ ПО ГРАЖДАНСКОМУ СТРОИТЕЛЬСТВУ И АРХИТЕКТУРЕ
ПРИ ГОССТРОЕ СССР

ТИПОВЫЕ КОНСТРУКЦИИ И ДЕТАЛИ ЗДАНИЙ И СООРУЖЕНИЙ

СЕРИЯ 2.260-1

ДЕТАЛИ ПОКРЫТИЙ ОБЩЕСТВЕННЫХ ЗДАНИЙ

ВЫПУСК 2

ЧЕРДАЧНЫЕ ВЕНТИЛИРУЕМЫЕ ПОКРЫТИЯ
КИРПИЧНЫХ ЗДАНИЙ

ГОСУДАРСТВЕННЫЙ КОМИТЕТ ПО ГРАЖДАНСКОМУ СТРОИТЕЛЬСТВУ И АРХИТЕКТУРЕ
ПРИ ГОССТРОЕ СССР

ТИПОВЫЕ КОНСТРУКЦИИ И ДЕТАЛИ ЗДАНИЙ И СООРУЖЕНИЙ

СЕРИЯ 2.260-1

ДЕТАЛИ ПОКРЫТИЙ ОБЩЕСТВЕННЫХ ЗДАНИЙ

ВЫПУСК 2

ЧЕРДАЧНЫЕ ВЕНТИЛИРУЕМЫЕ ПОКРЫТИЯ
КИРПИЧНЫХ ЗДАНИЙ

РАЗРАБОТАНЫ
ЦИТИП УЧЕБНЫХ ЗДАНИЙ

УТВЕРЖДЕНЫ
И ВВЕДЕНЫ В ДЕЙСТВИЕ
ГОСУДАРСТВЕННЫМ КОМИТЕТОМ
ПО ГРАЖДАНСКОМУ СТРОИТЕЛЬСТВУ И
АРХИТЕКТУРЕ ПРИ ГОССТРОЕ СССР
Р 201/Я. 1312-Г
ПРИКАЗ №27 ОТ 2.III 1972г.

©ЦИТИП Госстроя СССР, 1988

Настоящая работа выполнена на основе современного опыта типового проектирования и строительства с систематизацией имеющихся и внедряемых новых конструктивных решений и типизацией конструктивных деталей и узлов. Все эти материалы обобщены в альбомы типовых деталей обязательных для применения в типовом и индивидуальном проектировании жилых и общественных зданий массового строительства. Ссылка на типовые детали должна заменить индивидуальную разработку их в проектах.

Альбомы типовых деталей призваны способствовать внедрению в практику массового строительства лучших и наиболее экономичных технических решений сопряжений конструктивных элементов, способствовать сокращению количества индивидуальных изделий, снижению трудоемкости, сроков и стоимости проектных работ.

Отзывы, замечания и предложения по разработанным типовым деталям направлять по адресу: Москва И-434, Дмитровское шоссе, 9, корп. А, ЦНИИЭП учебных зданий.

ТД

ВВЕДЕНИЕ

СЕРИЯ
2.260-1

1971г.

Выпуск 2 Лист 0

Дв. 2чел 18.2.91г

Коп. Врокус

12102

3

Содержание	Лист	Стр.
Пояснительная записка	С1, С2	3,4
	П1-П3	5-7
Маркировка деталей на планах кровли при примыкании зданий без д.ш.	1	8
Маркировка деталей на планах кровли зданий с д.ш.	2	9
Маркировка деталей на планах кровли при примыкании зданий с д.ш.	3	10
Маркировка деталей на планах асбестоцементных кровель	4	11
Деталь 1. Конструкция кровли из рубероида	5	12
Конструкция мастичной кровли.	6	13
Деталь 2. Кровля мастичная.	7	14
Деталь 3. Кровля из рубероида	8	15
Деталь 3. Кровля мастичная	9	16
Детали 4 и 5. Кровля из рубероида.	10	17
Детали 4 и 5. Кровля мастичная.	11	18
Деталь 6. Кровля из рубероида.	12	19
Деталь 6. Кровля мастичная.	13	20
Деталь 7. Кровля из рубероида.	14	21
Деталь 7. Кровля мастичная.	15	22
Деталь 8. Кровля из рубероида.	16	23
Деталь 8. Кровля мастичная.	17	24
Деталь 9. Кровля из рубероида.	18	25
Деталь 9. Кровля мастичная.	19	26
Деталь 10. Кровля из рубероида.	20	27
Детали 10 и 11. Кровля мастичная.	21	28
Деталь 12. Кровля из рубероида.	22	29
Деталь 12. Кровля мастичная.	23	30

ТД

1971г.

СОДЕРЖАНИЕ

СЕРИЯ
2.260-1Выпуск
2Лист
С 1

	Лист	Стр.
Деталь 13. Кровля из РУБЕРОИДА.	24	31
Деталь 13. Кровля мастичная.	25	32
Деталь 14. Кровля из РУБЕРОИДА.	26	33
Деталь 14. Кровля мастичная.	27	34
Деталь 15. Кровля мастичная.	28	35
Деталь 16. Кровля из РУБЕРОИДА.	29	36
Деталь 16. Кровля мастичная.	30	37
Деталь 17. Кровля из РУБЕРОИДА.	31	38
Деталь 17. Кровля мастичная.	32	39
Деталь 18. Кровля мастичная.	33	40
Деталь 19. Кровля из РУБЕРОИДА.	34	41
Деталь 19. Кровля мастичная	35	42
Детали 20 и 21. Кровля из РУБЕРОИДА	36	43
Детали 20 и 21. Кровля мастичная.	37	44
Деталь 22. Кровля из асбестоцементных листов.	38	45
Детали 23 и 24. Кровля из асбестоцементных листов.	39	46
Деталь 25. Кровля из асбестоцементных листов.	40	47
Деталь 26. Кровля из асбестоцементных листов.	41	48
Деталь 27. Кровля из асбестоцементных листов.	42	49
Деталь 28. Кровля из асбестоцементных листов.	43	50
Деталь 29. Кровля из асбестоцементных листов.	44	51
Деталь 30. Кровля из асбестоцементных листов	45	52
Деталь 31. Кровля из асбестоцементных листов	46	53
Детали 32 и 33. Кровля из асбестоцементных листов	47	54
Металлические монтажные марки ММ-4-ММ3.	48	55
Металлические монтажные марки ММ-4-ММ7.	49	56

ТД	СОДЕРЖАНИЕ	Серия 2.260-1	
		Выпуск 2	Лист С2

Данный альбом рабочих чертежей ТД чердачных вентилируемых покрытий разработан для применения при проектировании и строительстве общественных зданий со стенами из кирпича для обычных условий строительства. Альбом разработан в дополнение к альбому ТД серии 2.160-1 выпуск 2 "Чердачные покрытия", предназначенного для жилищного строительства. При применении в проектах общественных зданий деталей серии 2.160-1, выпуск 2 необходимо делать ссылку на соответствующую серию, выпуск и номер детали.

В альбоме на листах 1-4 даны чертежи маркировки типовых деталей на планах кровли. На маркировочных чертежах для группы типовых деталей, относящихся к одному сечению и имеющих различные конструктивные решения даны примечания, объясняющие различие деталей в зависимости от конструктивных решений кровли.

Приведенные планировочные решения кровли не являются рабочими чертежами и служат только для примера и удобства подбора деталей. На листах 5-37 даны рабочие чертежи типовых деталей устройства рулонных и мастичных кровель, на листах 38-47 асбестоцементных.

На листах 48 и 49 даны металлические монтажные марки, применяемые при монтаже в типовых деталях.

Во всех случаях при применении типовых деталей, выполненных с индивидуальными изделиями, последние должны быть разработаны в конкретном проекте, рабочие чертежи этих изделий должны быть включены в состав проекта.

Конструкции рулонных и мастичных кровель и материалы для их устройства приняты в соответствии с главой СНиП 4-8, 25-66 и СН 394-69*

"Указания по проектированию рулонных и мастичных кровель зданий промышленных предприятий".

Материалы и конструкции асбестоцементных кровель приняты в соответствии с ГОСТ 378-60.

В альбоме разработаны детали для 2^х конструктивных решений чердачного покрытия:

- 1) покрытия с несущими сборными железобетонными панелями;
- 2) покрытия с деревянными стропилами.

Типовые детали покрытий со сборными ж.б. панелями разработаны в 2-х вариантах кровли: рулонной кровли и мастичной. В качестве рулонного материала в альбоме принят рубероид. Кровля из руберои-

ТД	Пояснительная записка	Серия	
		2.160-1	
1971г.		Выпуск	Лист
		2	11

да и мастичная кровля разработаны для уклонов $2,5\% \leq i < 10\%$. Чердачные покрытия обеспечиваются естественной вентиляцией через продухи с сеткой, устраиваемые в наружных стенах чердачного пространства. Для покрытий со стропилами также возможно обеспечение вентиляции через слуховые окна.

Покрытия с ж.б. панелями решены с организованным отводом воды по внутренним водосточкам, а при выносном карнизе — с наружным водосточком. Покрытия со стропилами — с наружным организованным водосточком, при этом вынос карниза должен удовлетворять требованиям соответствующих глав СНиП.

Места примыкания рубероидных и мастичных кровель к вертикальным поверхностям (стены, парапеты и т.п.) необходимо закрывать защитными фартуками из оцинкованной кровли стали толщиной 0,5 мм. ГОСТ 8075-56*.

Защитные фартуки изготовлять по месту, а их крепление производить оцинкованными кровельными гвоздями ГОСТ 4030-63.

Оцинкованную кровельную сталь также применять для покрытия карнизных свесов и для водосборных желобов и лотков. Для мест примыкания кровли из асбестоцементных листов к слуховым окнам, вентилятам и другим элементам применять кровельную оцинкованную сталь и специальные асбестоцементные профили (ГОСТ 378-60).

Деревянные элементы крыши при покрытии с деревянными стропилами (стропильные щиты, карнизные щиты, кобылки и др.) приняты по действующему альбому № 46-64 серии ИИ-03-01.

В местах деформационных швов в кровельных покрытиях предусмотрено устройство кирпичных стенок с установкой компенсаторов. Кирпичные стенки выкладывать из кирпича марки 75 на растворе марки 25.

Деформационные компенсаторы и фартуки делать по месту из кровельной оцинкованной стали толщиной 0,5 мм.

Компенсаторы и фартуки предусмотрено крепить к деревянным пробкам, установленным с шагом 640 мм в кирпичных стенках деформационного шва.

Детали примыкания несущих конструкций чердачных перекрытий (балки, панели) разработаны в альбоме ТД серии 2.240-1 выпуск 2.

Защиту древесины от гниения и возгорания производить в соответствии с указаниями главы СНиП III В 7-69.

ТД	Пояснительная записка	Серия 2:260-1	
1971г.		Выпуск 2	Лист П2

Пров. *Желт 18 2. 9/2* Кон. *Вроку*

12102

7

При монтаже деревянных стропил необходимо руководствоваться главой СНиП III-V.7-69.

При разработке проектов с применением рабочих чертежей типовых деталей на чертежах проекта делать выноски с указанием номера серии, выпуска и применяемой детали по следующему образцу:

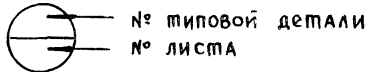


в числителе указан номер серии;
в знаменателе: первое число - номер выпуска данной серии;
второе число - номер типовой детали.

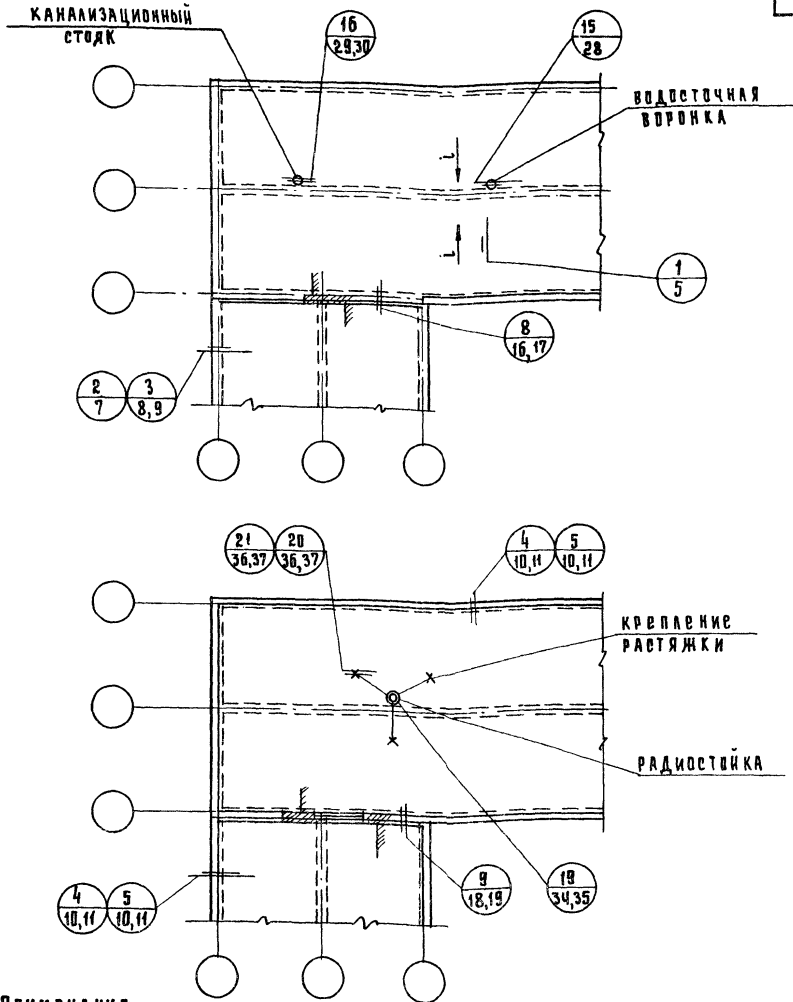
Обозначения типовых деталей на чертежах проекта в отличие от прочих деталей, обводятся двойным кружком.

В проекте или серии проектов составляется сводная спецификация примененных типовых деталей.

В данном альбоме приняты следующие условные обозначения:



ТД	Пояснительная записка	Серия 2.260-1	
		Выпуск 2	Лист 13
1971г.			

**Примечания:**

1. ТД 2 - для низкого парапета с ограждающей решеткой и парапетной плитой.
ТД 3 - тоже без парапетной плиты
2. ТД 4 - для высокого парапета без парапетной плиты; ТД 5 - тоже с парапетной плитой.
3. ТД 8 - для случая примыкания кровли к высокой стене; ТД 9 - тоже к стене с оконным проемом.

ТД

Маркировка деталей на планах кровли при
примыкании зданий без д.ш.

Серия

2.260-1

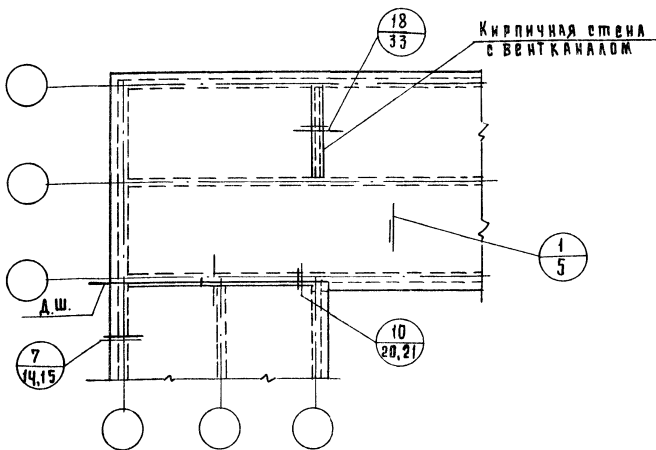
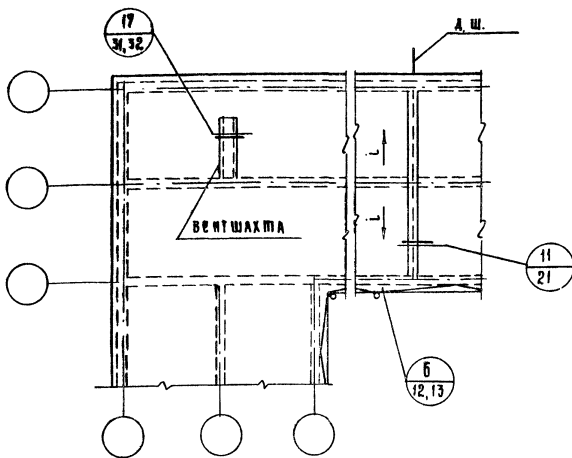
Выпуск

2

Лист

4

1971г.



ПРИМЕЧАНИЯ:

1. ТД 6 - для карнизов с организованным отводом воды.
2. ТД 7 - для карнизов с неорганизованным отводом воды.

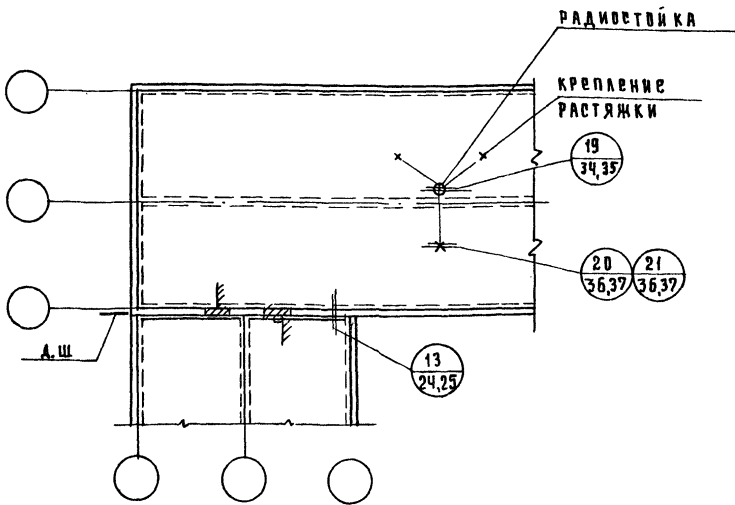
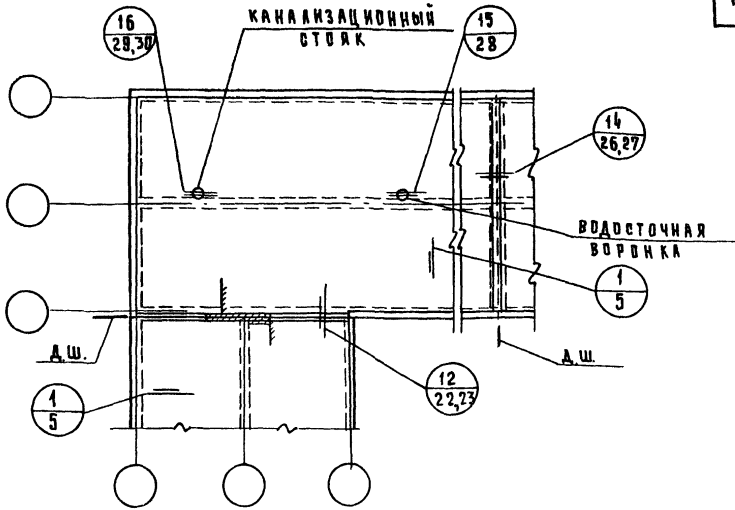
ТД

МАРКИРОВКА ДЕТАЛЕЙ НА ПЛАНАХ КРОВЛИ
ЗДАНИЙ С Д.Ш.

1971г

СЕРИЯ
2.260-1

ВЫПУСК	ЛИСТ
2	2



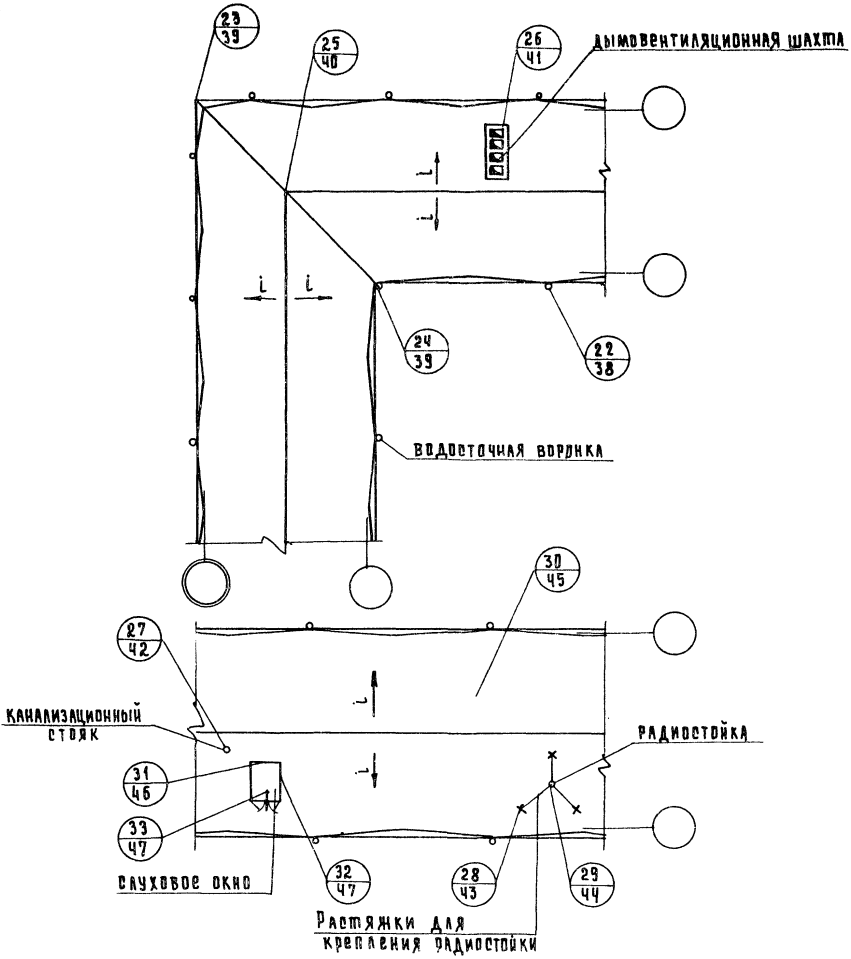
Примечания:

- 1. ТД 12 - для д.ш. при примыкании к высокой стене.
- 2. ТД 13 - тоже к стене с оконным проемом.
- 3. ТД 14 - для д.ш. при наличии двух поперечных стен.

ТД
1971

МАРКИРОВКА ДЕТАЛЕЙ НА ПЛАНАХ КРОВЛИ ПРИ
ПРИМЫКАНИИ ЗДАНИЙ С ДШ

СЕРИЯ
2.260-1
ВЫПУСК 2 ЛИСТ 3



Примечание.

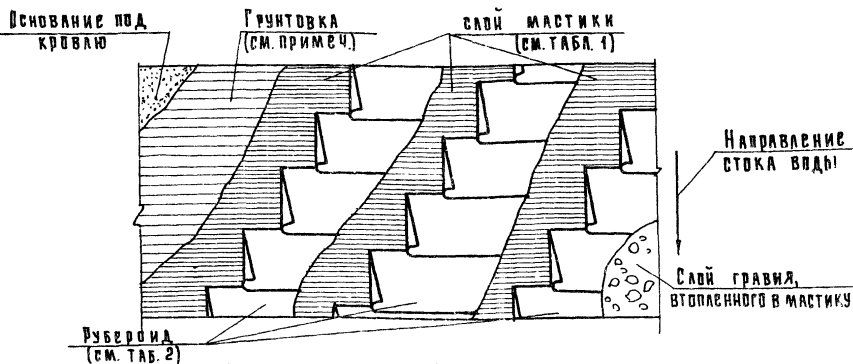
ТД 30 - деталь крепления асбестоцементных листов к обрешетке.

ТД 1971г	Маркировка деталей на планах асбестоцементных кровель	серия 2.260-1
		выпуск 2 лист 4

Водонепроницаемый ковер (см. таб. на л. 5 и 6)
 Выравнивающая цементно-песчаная стяжка
 из раствора марки 50
 Панель покрытия



1



Мастики для устройства кровель

Таб. 1

Район строительства	Мастики	Для кровель	Для мест примыкания
Севернее географической широты 50° для европейской части и 53° для азиатской части СССР	Битумная ГОСТ 2889-67	МБК-Г-55	МБК-Г-85
Южнее указанных выше районов	Битумная ГОСТ 2889-67	МБК-Г-65	МБК-Г-100

Рулонные материалы для устройства кровель

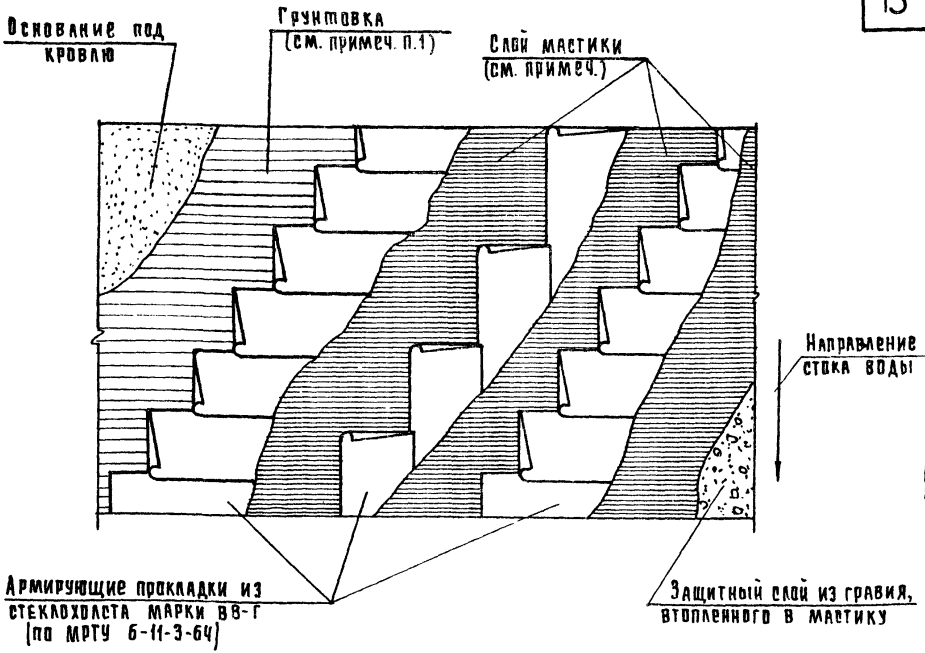
Таб. 2

Рулонный материал	Марка	ГОСТ	Мастика
Рубероид с мелкой минеральной посыпкой	РМ-350	ГОСТ	Битумная
Рубероид подкладочный	РП-250	10923-64	

Примечания:

1. Грунтовку основания производить раствором битума марки \bar{V} в керосине в соотношении [по весу] 1:2.
2. Материалы для устройства кровли приняты для уклонов $2,5 \leq i < 10$.

ТД 1971г	Деталь 1. Конструкция кровли из рубероида	Серия 2.260-1	
		Выпуск 2	Лист 5



Мастики для устройства мастичных кровель

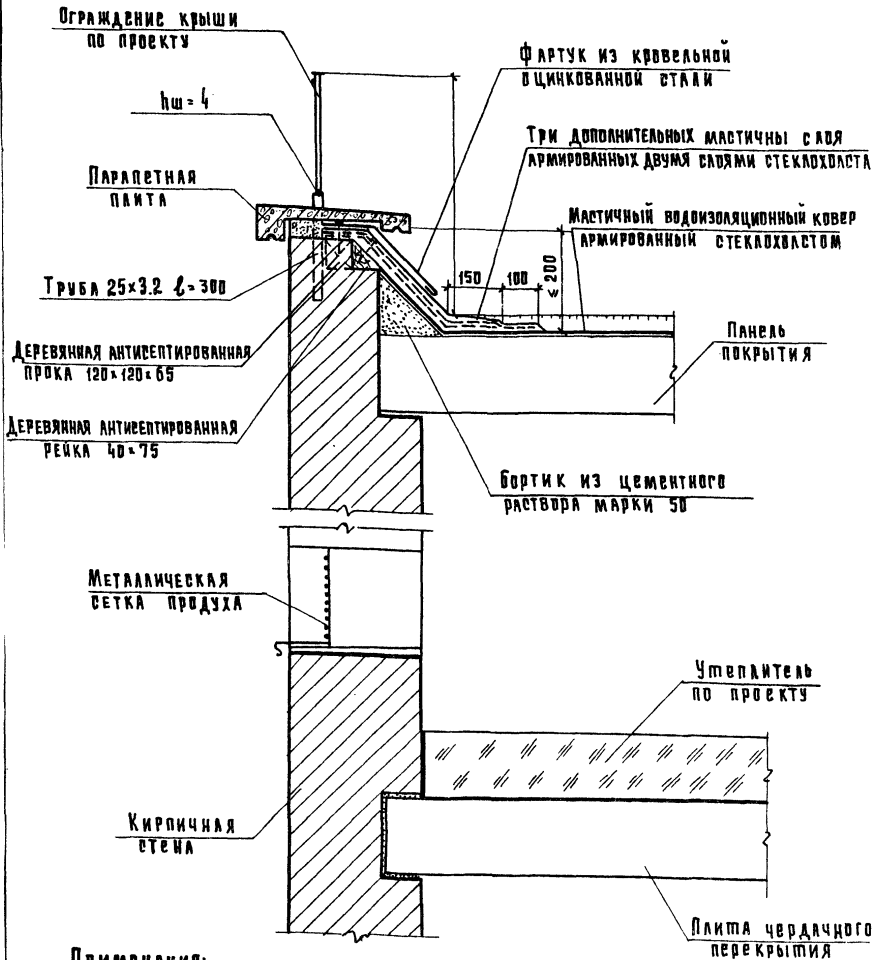
Район строительства	Мастики гост 2889-67	Для кровель	Для мест, примыканий
Севернее географической широты 50° для европейской части и 53° для азиатской части СССР	Битумная битумно- резиновая	МБК-Г-65 МБР-Г-65	МБК-Г-85 МБР-Г-85
Южнее выше указанных районов	Битумная битумно-резиновая	МБК-Г-75 МБР-Г-75	МБК-Г-100 МБР-Г-100

Примечания:

1. Грунтовку основания производить раствором битума марки В в керосине в соотношении [по весу] 1:2.
2. Толщина слоя мастики должна быть не менее 2мм.
3. Мастика, применяемая для устройства защитного слоя кровли, должна быть антисептирована против прорастания растений
4. Материалы для устройства кровли приняты для уклонов $25 \leq i < 40$

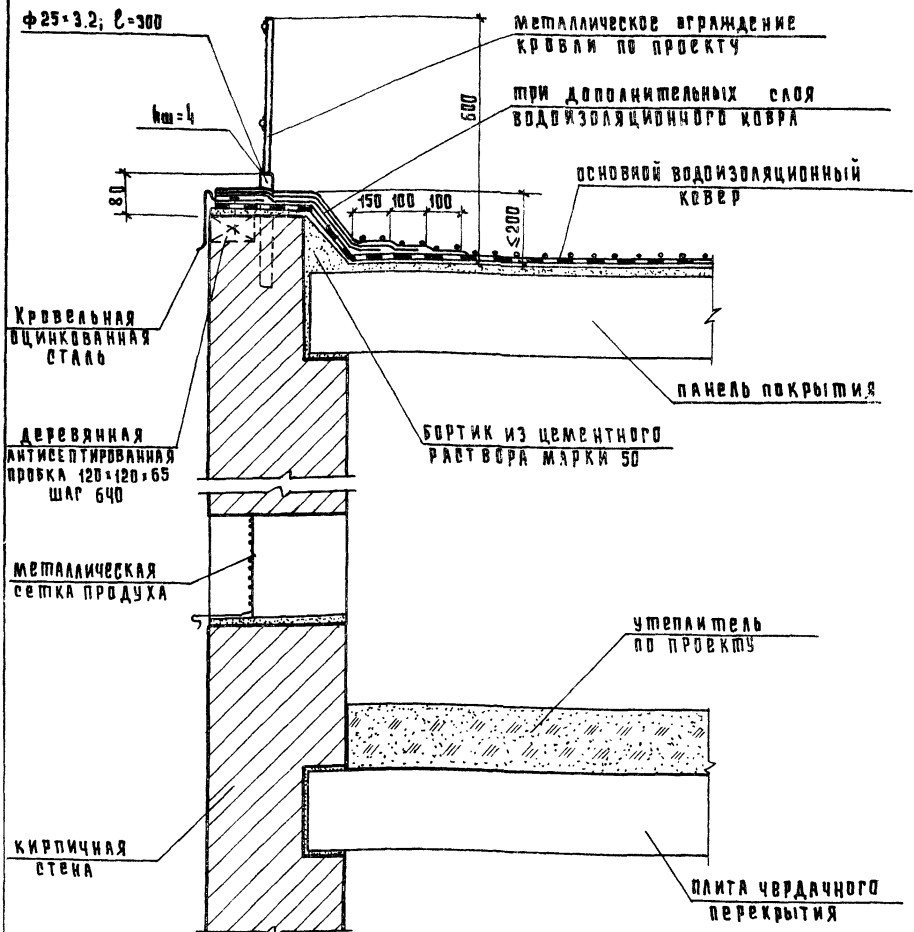
ТД 1971г	Конструкция мастичной кровли	Серия 2.260-1	
		Выпуск 2	Лист 6

②

**Примечания:**

1. При горизонтальном примыкании вдоль парапета верхнего края дополнительного водонепроницаемого слоя высота его выполняется по размерам чертежа данной ТД; при наклонном примыкании - высота его выполняется с учетом уклона кровли, но не более 200 мм.
2. Примыкание к низкому парапету равнинной кровли см. чертежи серии 2.160-1 вып. 2

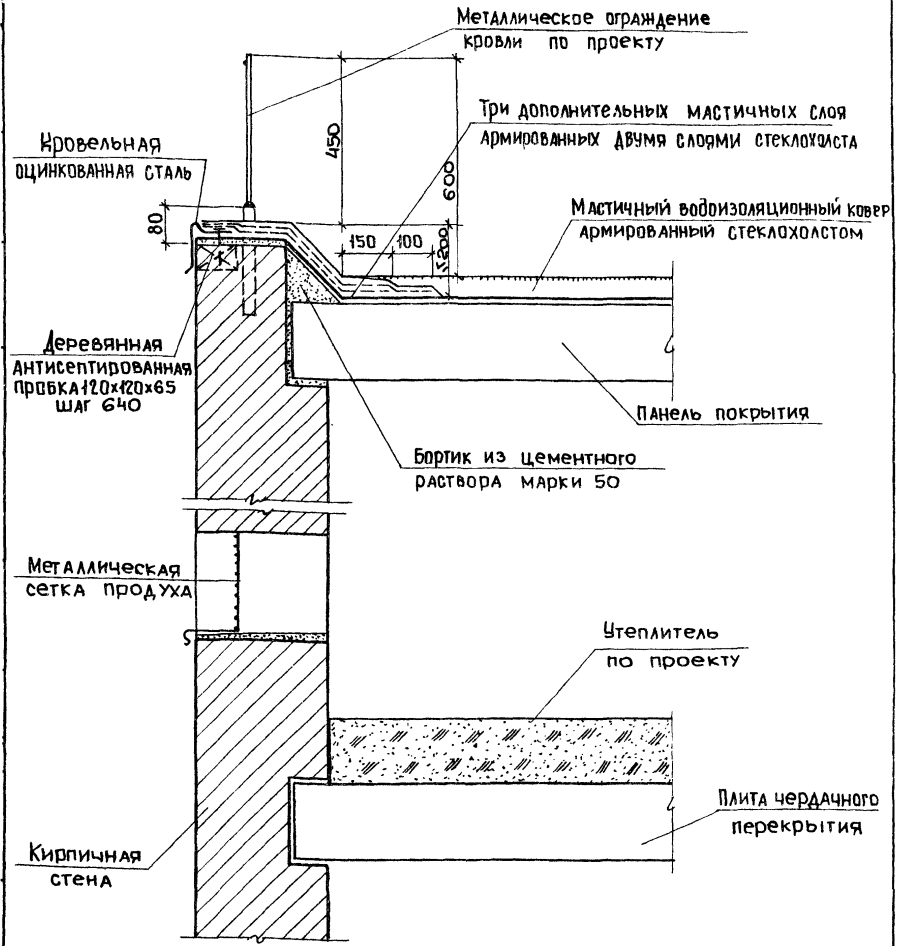
ТД 1971г	Деталь 2 Кровля мастичная	Серия 2.260-1	
		Выпуск 2	Лист 7



Примечание:

При горизонтальном примыкании вдоль парапета верхнего края дополнительного водонепроницаемого слоя высота его выполняется по размерам чертежа данной ТД; при наклонном примыкании - высота его выполняется с учетом уклона кровли, но не более 200 мм.

ТД 1971г	Деталь 3 Кровля из рубероида	серия 2.260-1	
		выпуск 2	лист 8



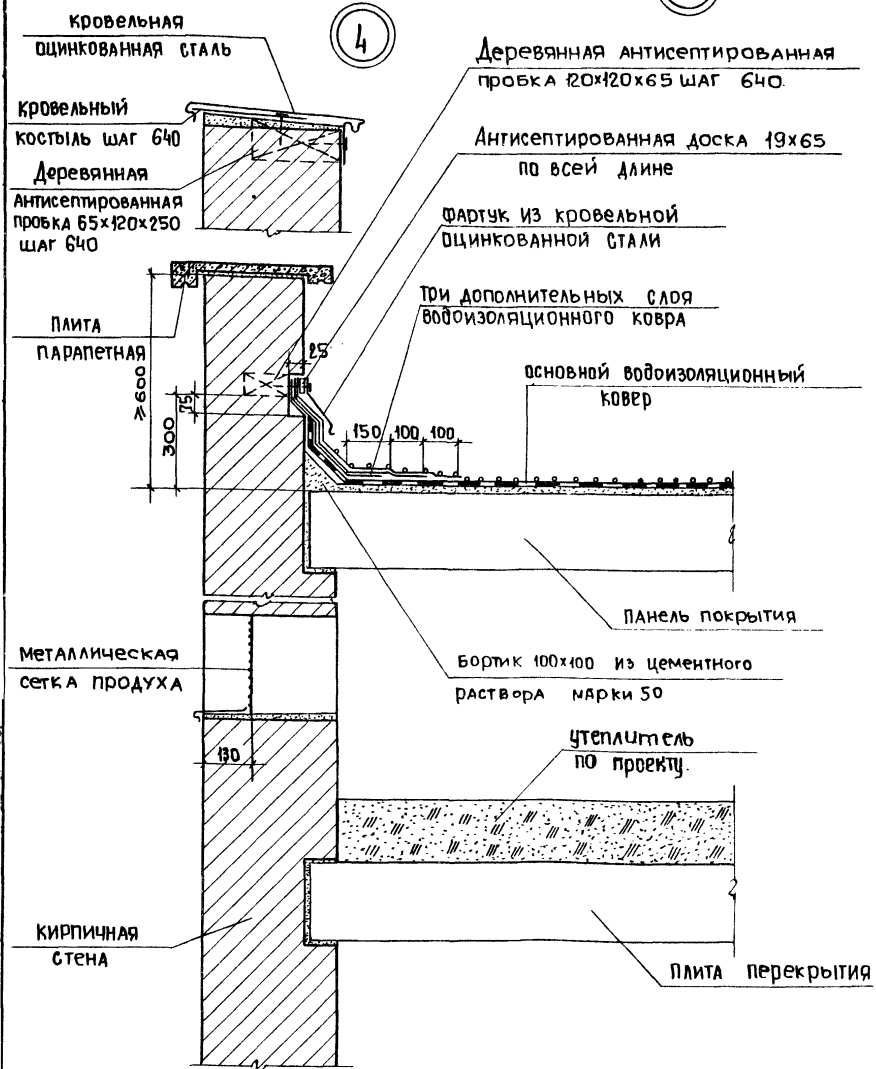
Примечание:

При горизонтальном примыкании вдоль парапета верхнего края дополнительного водоизоляционного слоя высота его выполняется по размерам чертежа данной ТД, при наклонном примыкании - высота его выполняется с учетом уклона кровли, но не более 200 мм.

ТД
1971 г.

Деталь 3
Кровля мастичная

Серия 2.260-1	
Выпуск 2	Лист 9

**Примечание:**

Примыкание водоизоляционного ковра к парапету в детали 4
выполнять аналогично детали 5.

ТД

1971г.

Детали 4 и 5
Кровля из рубероида

Серия
2.260-1Выпуск
2Лист
10

4

Кровельная
оцинкованная сталь

Деревянная антисептированная
прожка 65x120x250 шаг 640

5

Кровельный
костыль
шаг 640

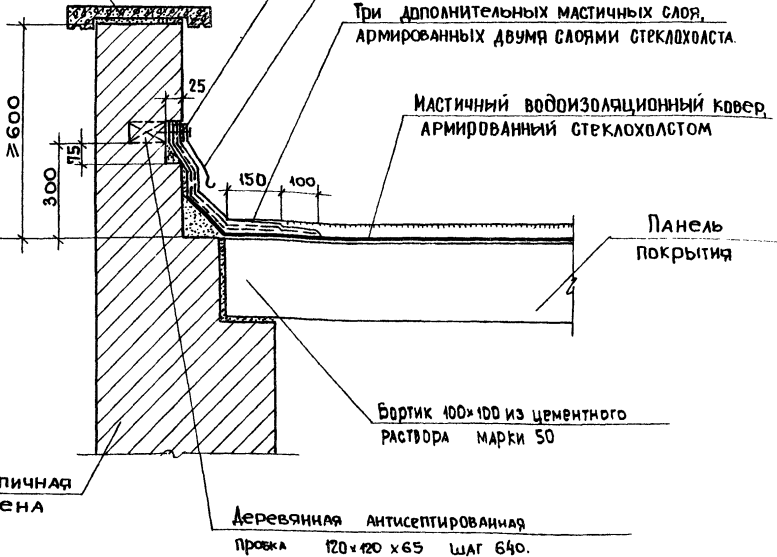
Антисептированная
доска 19x65 по всей длине

Фартук из кровельной
оцинкованной стали

Парапетная
плита

Три дополнительных мастичных слоя,
армированных двумя слоями стеклохолста.

Мастичный водозоляционный ковер,
армированный стеклохолстом



Панель
покрытия

Бортик 100x100 из цементного
раствора марки 50

Кирпичная
стена

Деревянная антисептированная
прожка 120x120x65 шаг 640.

Примечания:

1. Примыкание водозоляционного ковра к парапету в детали 4 выполнять аналогично детали 5.
2. Чердачное перекрытие и продох см. лист 10.

ТД

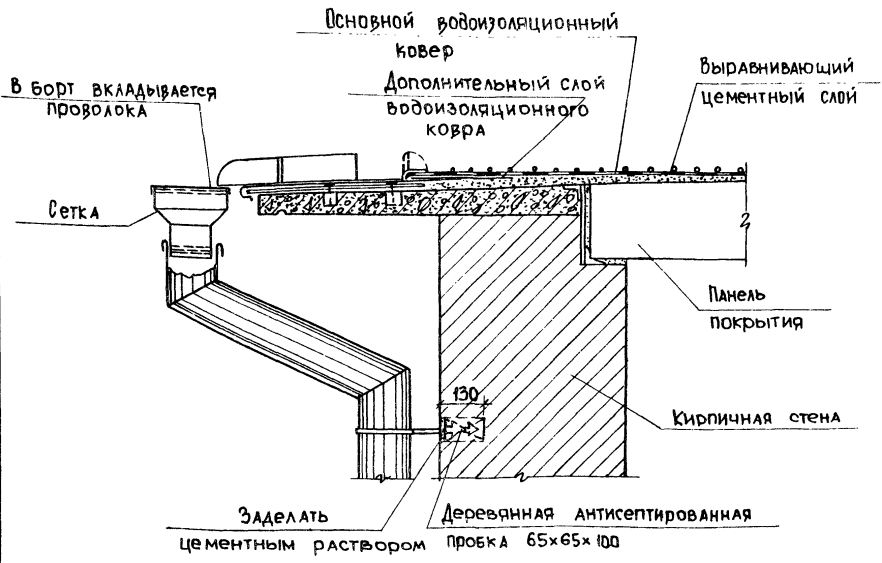
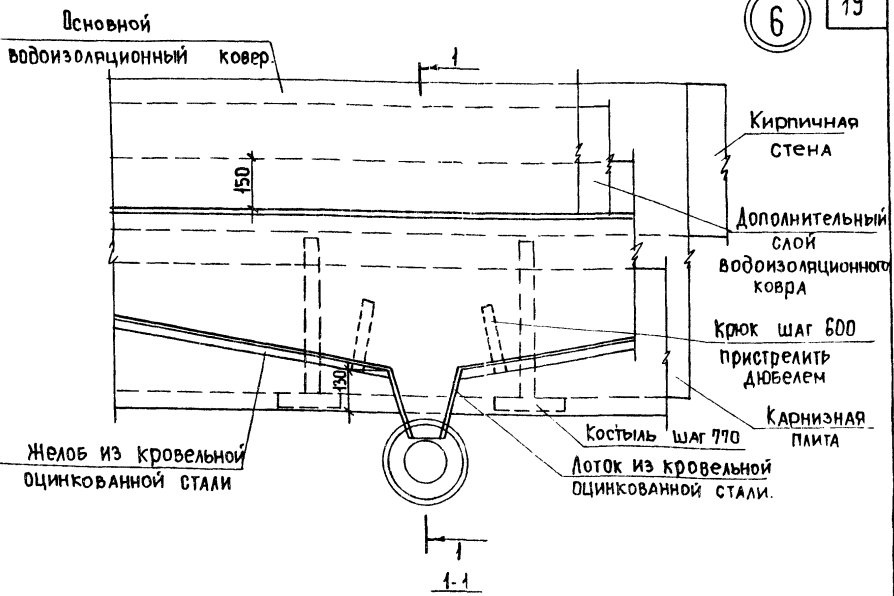
1971 г.

Детали 4 и 5
Кровля мастичная

Серия
2.260-1

Выпуск
2Лист
11

12102 19



ТД
1971г.

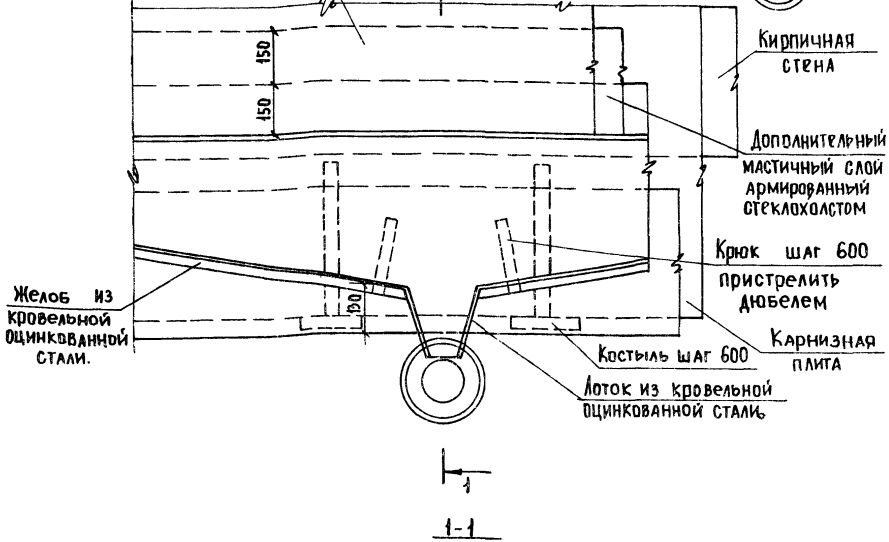
Деталь 6
Кровля рубероидная

Серия 2.260-1
Выпуск 2 Лист 12

Мастичный водоизоляционный
ковер армированный стеклохолстом

6

20



Мастичный водоизоляционный
ковер, армированный стеклохолстом.

В борт вкладывается
проволока

Дополнительный мастичный
слой армированный стеклохолстом.

Выравнивающий
цементный слой

Ветка

Панель
покрытия

Кирпичная стена

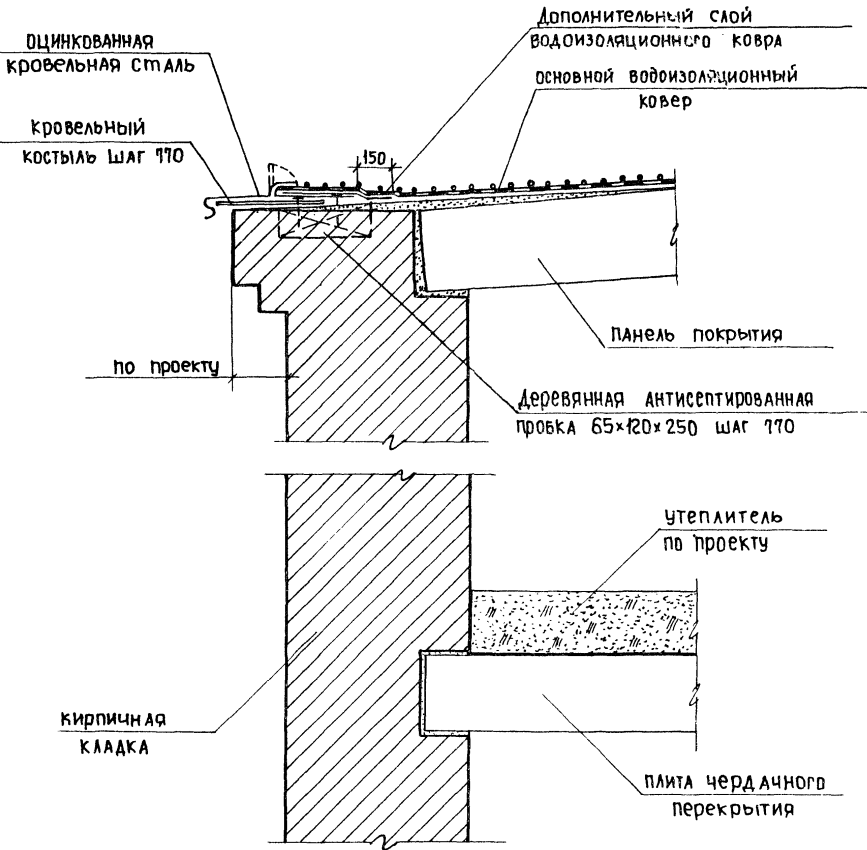
Заделать
цементным раствором.

Деревянная антисептированная
пробка 65x65x100.

ТД
1971г.

Деталь 6
Кровля мастичная

Серия
2.260-1
Выпуск 2 Лист 13



ТД

1971г.

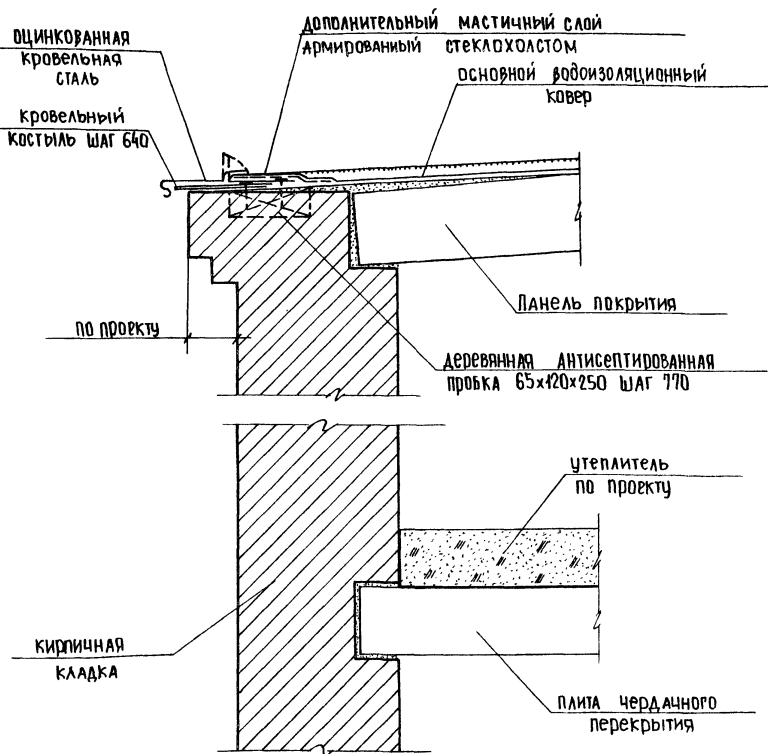
Деталь 7

Кровля из рубероида

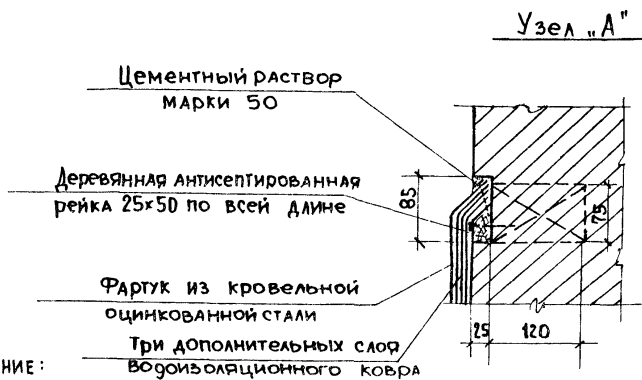
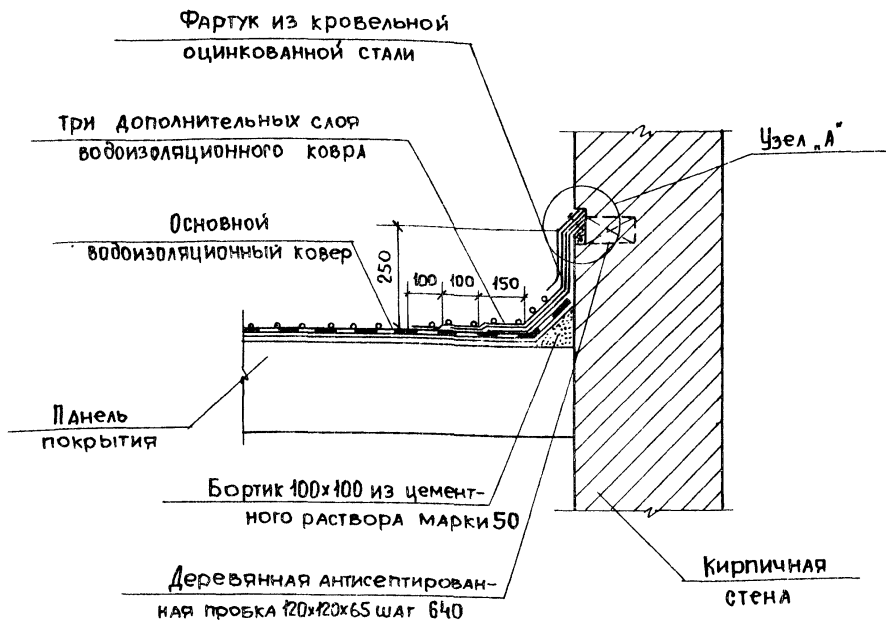
Серия
2.260-1

Выпуск 2 | Лист 14

7



ТД 1974г.	Деталь 7	серия 2.260-1
	Кровля МАСТИЧНАЯ	Выпуск 2 Лист 15



Примечание:

При горизонтальном примыкании вдоль стены верхнего края дополнительного водоизоляционного слоя высота его подъема выполняется по размерам чертежа данной ТД; при наклонном примыкании - с учетом уклона кровли, но не ниже 250 мм.

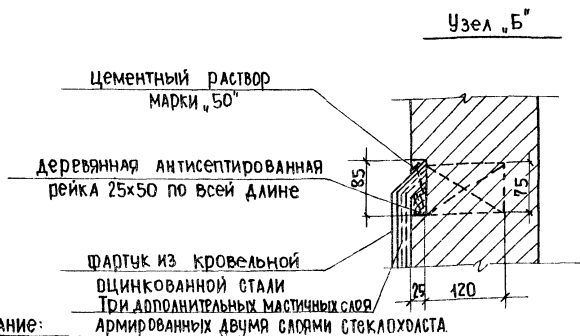
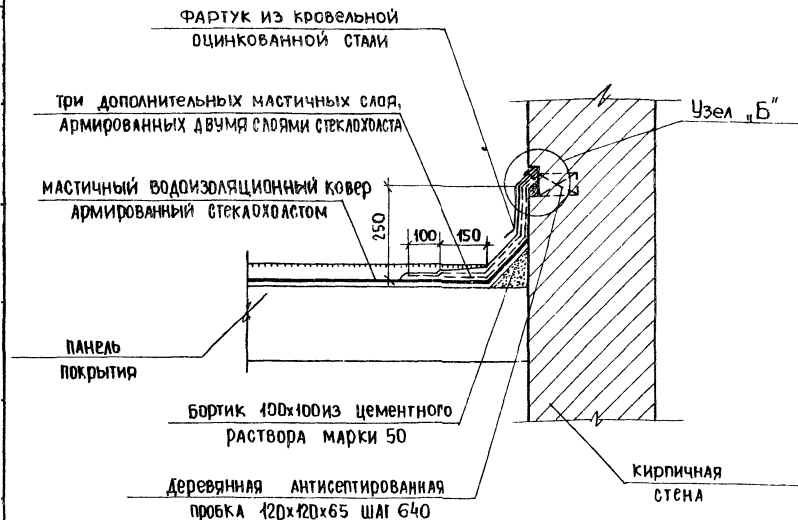
ТД

1971г.

Деталь 8
Кровля из рубероида

Серия
2.260-1

Выпуск
2Лист
16



Примечание:

При горизонтальном примыкании вдоль стены верхнего края дополни-
тельного водоизоляционного слоя высота его подъема выполняется по
размерам чертежа длиной ТД; При наклонном примыкании - с учетом ук-
лона кровли, но не ниже 250 мм.

ТД

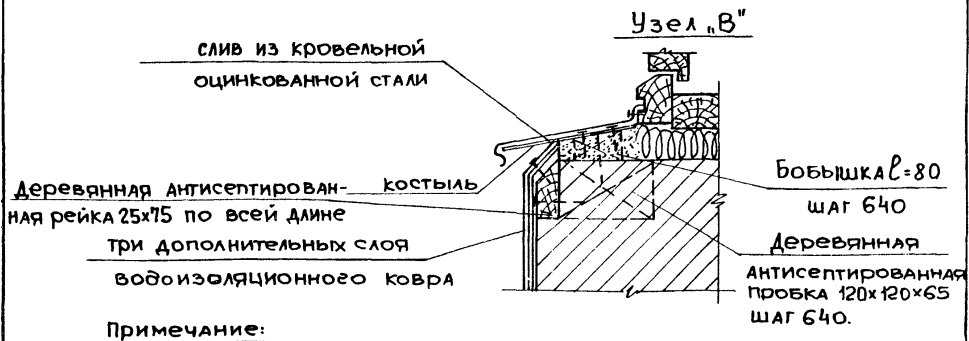
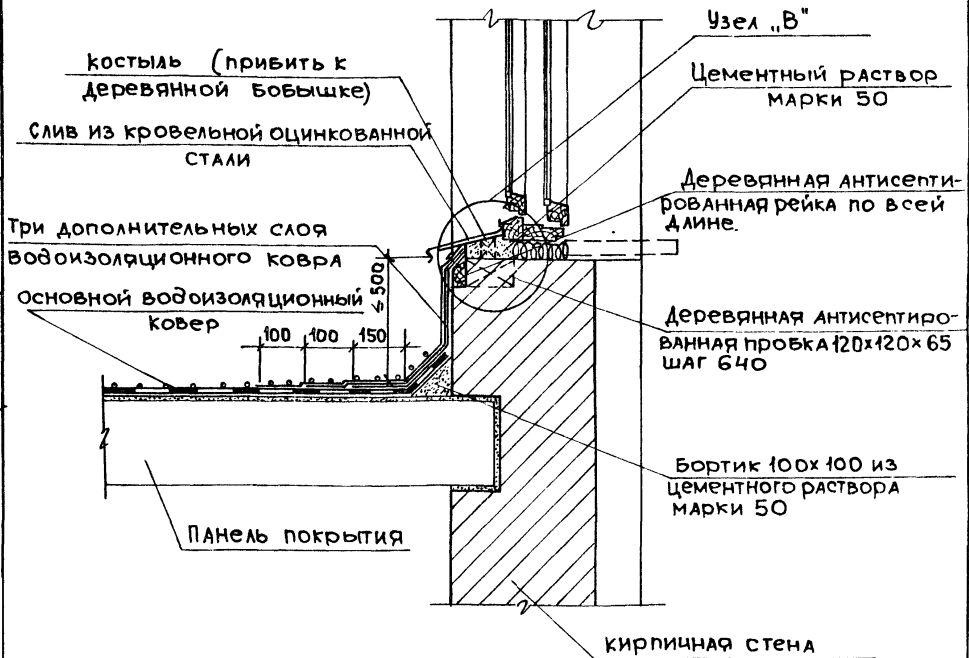
1971г.

Деталь 8

Кровля мастичная

серия
2.260-1выпуск 2 лист
17

9

Примечание:

При высотах от кровли до оконного проема более 50 см. заделку
верха дополнительного водоизоляционного ковра производить по
соответствующим деталям примыкания ковра к глухим стенам.

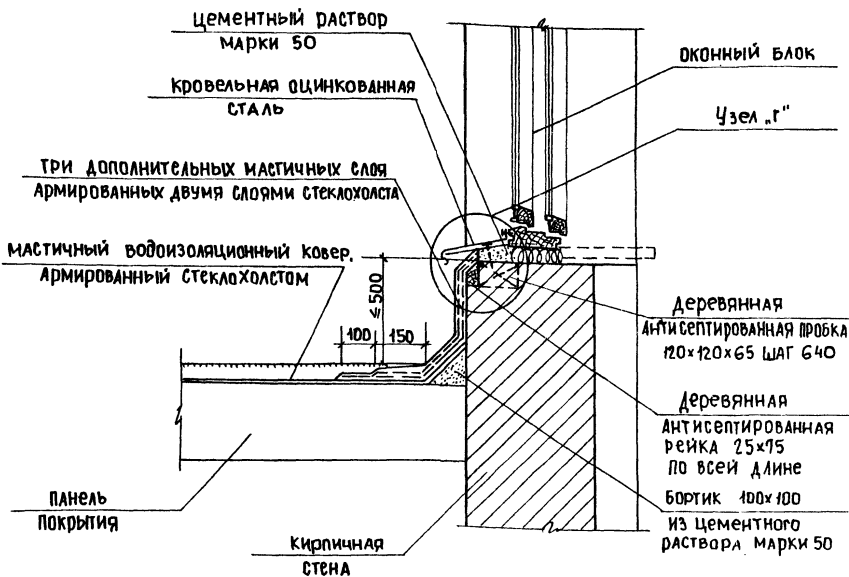
ТД

1971 г.

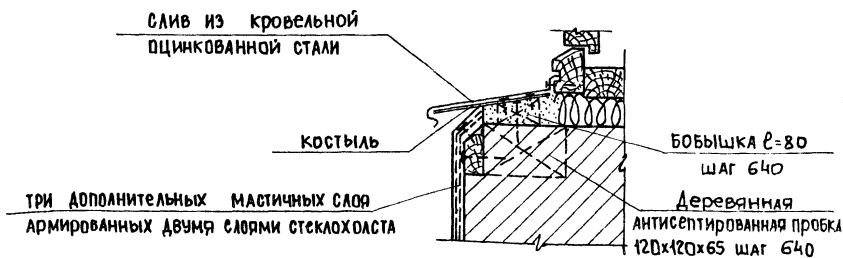
Деталь 9
Кровля из рубероида.

Серия
2.260-1Выпуск
2Лист
18

12102 26



Узел „Г“

Примечание:

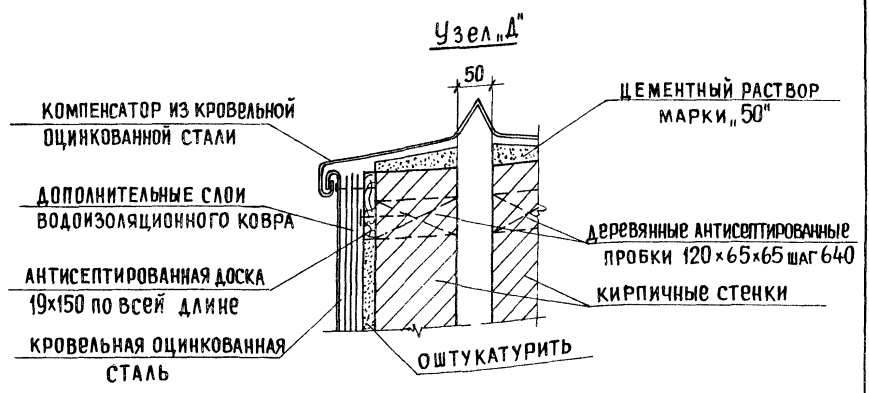
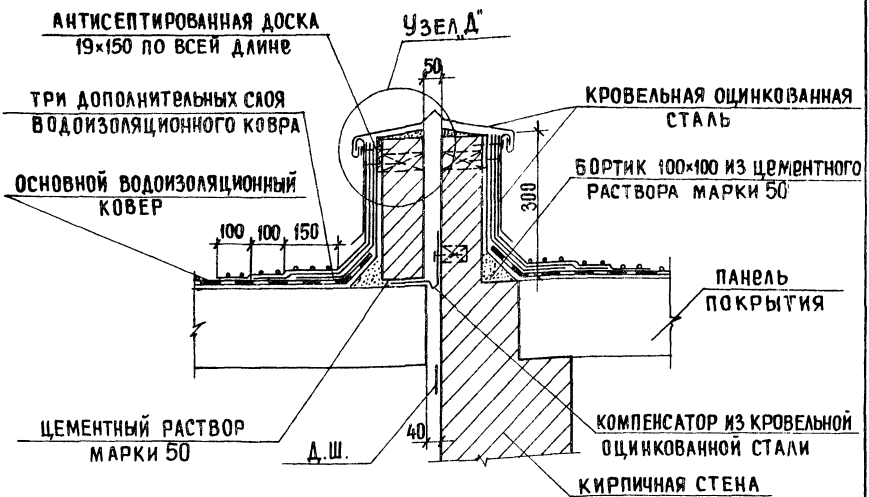
При высотах от кровли до оконного проема более 50 см. заделку верха дополнительного водоизоляционного ковра производить по соответствующим деталям примыкания ковра к глухим стенам.

ТД
1971 г.

деталь 9
Кровля мастичная

серия 2.260-1	
выпуск 2	лист 19

12102 27



ТД
1971г.

ДЕТАЛЬ 10
КРОВЛЯ ИЗ РУБЕРОИДА

СЕРИЯ
2.260-1
ВЫПУСК 2 ЛИСТ 20

ДЕРЕВЯННАЯ АНТИСЕПТИРОВАННАЯ
ПРОБКА 120×65×65 ШАГ 640

ЦЕМЕНТНЫЙ РАСТВОР
МАРКИ 50

КИРПИЧНАЯ СТЕНКА

БОРТИК 100×100 ИЗ ЦЕМЕНТНОГО
РАСТВОРА МАРКИ 50

КРОВЕЛЬНАЯ ОЦИНКОВАННАЯ
СТАЛЬ

ТРИ ДОПОЛНИТЕЛЬНЫХ МАСТИЧНЫХ
СЛОЯ АРМИРОВАННЫХ ДВУМЯ
СЛОЯМИ СТЕКЛОХОЛСТА

МАСТИЧНЫЙ ВОДОИЗОЛЯЦИОННЫЙ
КОВЕР, АРМИРОВАННЫЙ
СТЕКЛОХОЛСТОМ

ПАНЕЛЬ
ПОКРЫТИЯ

ЦЕМЕНТНЫЙ РАСТВОР
МАРКИ 50

Д. Ш.

КИРПИЧНАЯ СТЕНА

КОМПЕНСАТОР ИЗ КРОВЕЛЬНОЙ
ОЦИНКОВАННОЙ СТАЛИ

ДЕРЕВЯННАЯ АНТИСЕПТИРОВАННАЯ
ПРОБКА 120×65×65 ШАГ 1034

КРОВЕЛЬНАЯ ОЦИНКОВАННАЯ
СТАЛЬ

ТРИ ДОПОЛНИТЕЛЬНЫХ МАСТИЧНЫХ
СЛОЯ, АРМИРОВАННЫХ ДВУМЯ
СЛОЯМИ СТЕКЛОХОЛСТА

МАСТИЧНЫЙ ВОДОИЗОЛЯЦИОННЫЙ
КОВЕР, АРМИРОВАННЫЙ
СТЕКЛОХОЛСТОМ

КИРПИЧНАЯ СТЕНКА

ЦЕМЕНТНЫЙ РАСТВОР
МАРКИ 50

Д. Ш.

ДЕРЕВЯННАЯ АНТИСЕПТИРОВАННАЯ
ПРОБКА 120×65×65 ШАГ 640
ЦЕМЕНТНЫЙ РАСТВОР МАРКИ 50

ФАРТУК ИЗ КРОВЕЛЬНОЙ
ОЦИНКОВАННОЙ СТАЛИ

БОРТИК 100×100 ИЗ ЦЕМЕНТНОГО
РАСТВОРА МАРКИ "50"

ПАНЕЛЬ
ПОКРЫТИЯ

КОМПЕНСАТОР ИЗ КРОВЕЛЬНОЙ
ОЦИНКОВАННОЙ СТАЛИ

ТД

1971г.

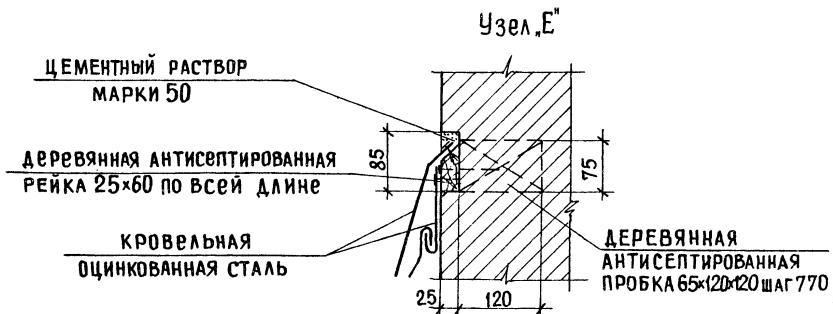
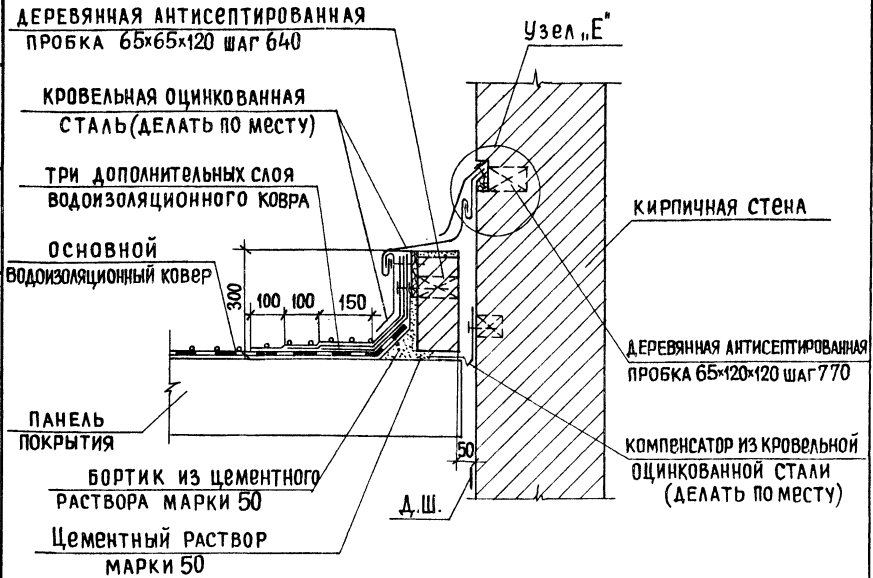
ДЕТАЛИ 10 И 11

КРОВЛЯ МАСТИЧНАЯ

СЕРИЯ
2.260-1

ВЫПУСК
2

ЛИСТ
21



ТД

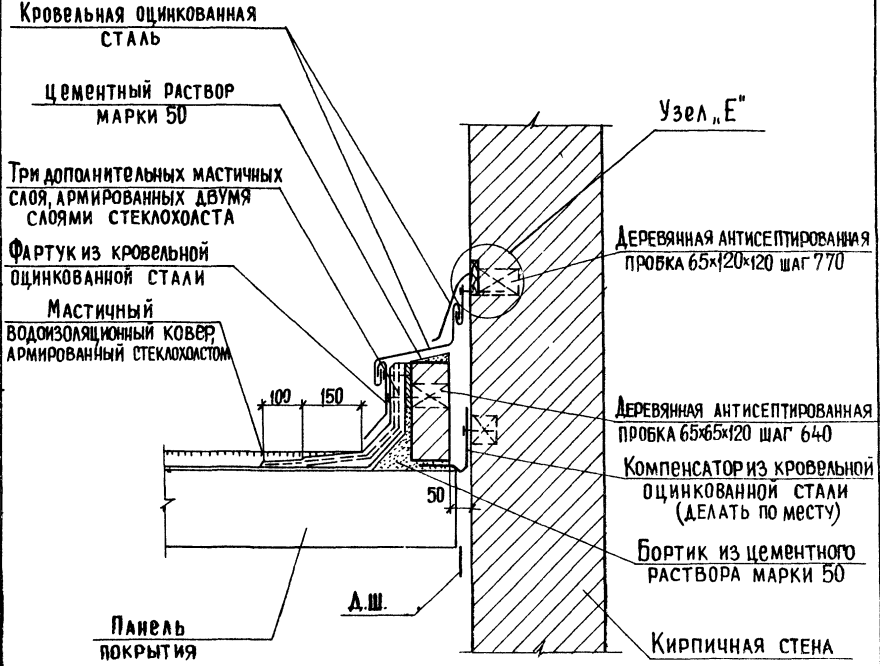
1971г.

Деталь 12
 Кровля из рубероида

серия
 2.260-1

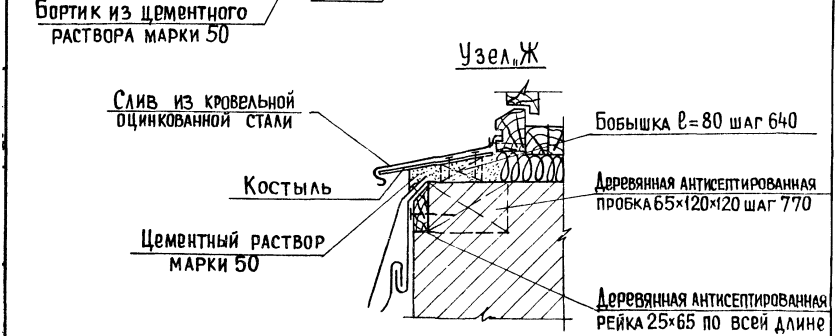
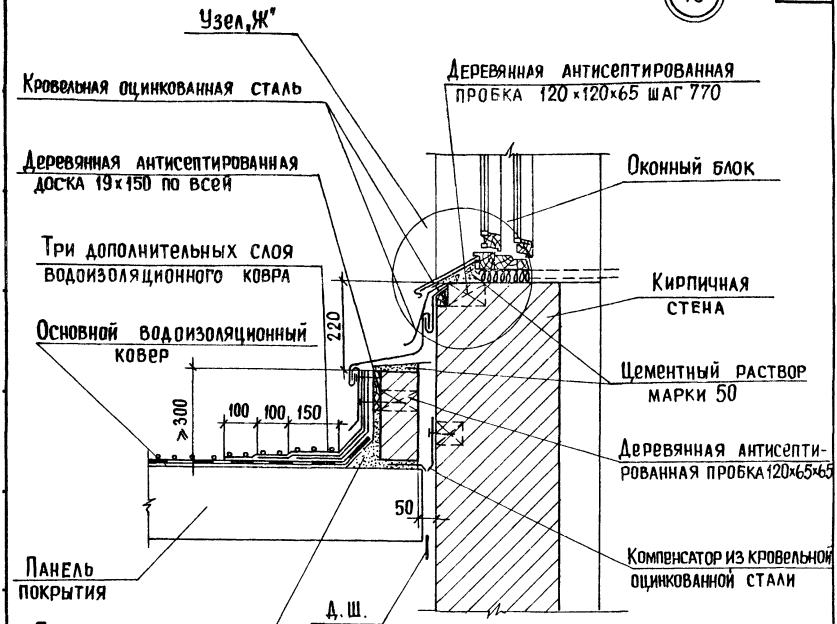
выпуск 2 лист 22

12

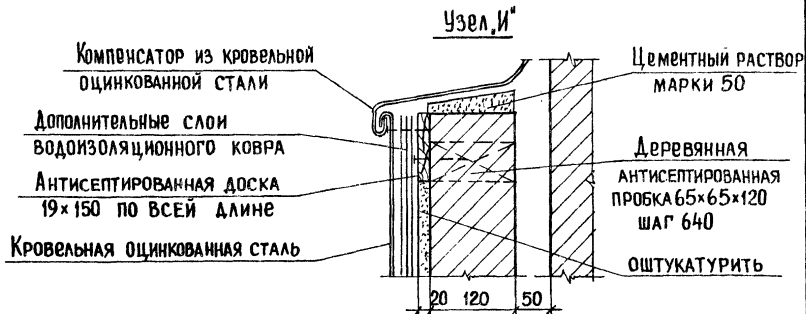
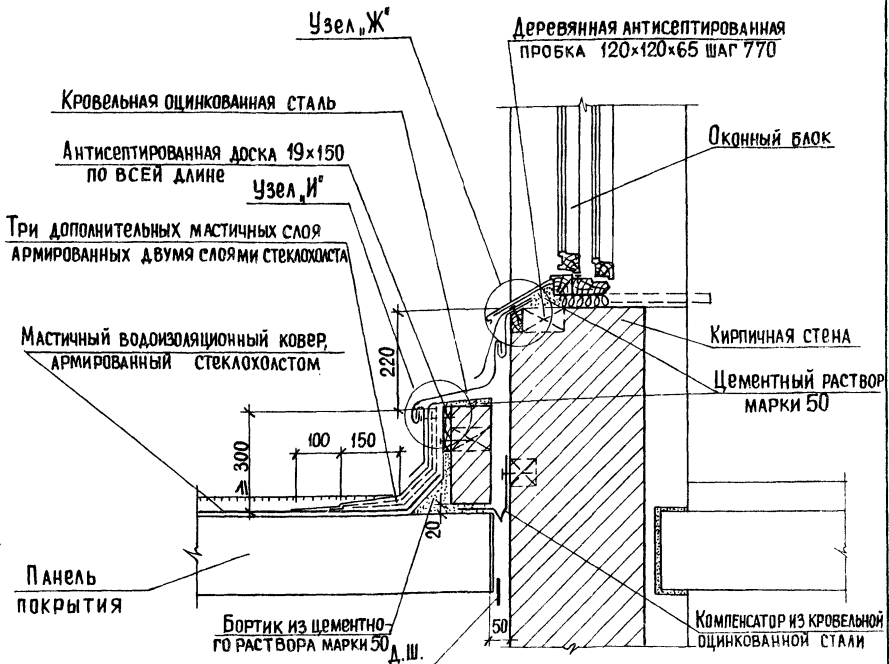


Примечание
Узел „Е“ см. лист 22

ТД	Деталь 12 Кровля мастичная	серия 2.260-1
1971г.		ВЫПУСК ЛИСТ 2 23



ТД	ДЕТАЛЬ 13 КРОВЛЯ ИЗ РУБЕРОИДА	СЕРИЯ 2.260-1	
1971г.		Выпуск 2	Лист 24

**Примечание**

Узел „Ж“ см. лист 24

ТА	ДЕТАЛЬ 13	СЕРИЯ 2.260-1
1971г.	КРОВЛЯ МАСТИЧНАЯ	ВЫПУСК 2
		ЛИСТ 25

ДЕРЕВЯННАЯ АНТИСЕПТИРОВАННАЯ
ПРОБКА 65×65×120 шаг 640

УТЕПЛИТЕЛЬ ИЗ ВОЛОКНИСТЫХ
МАТЕРИАЛОВ (СМ. ПРИМ.)

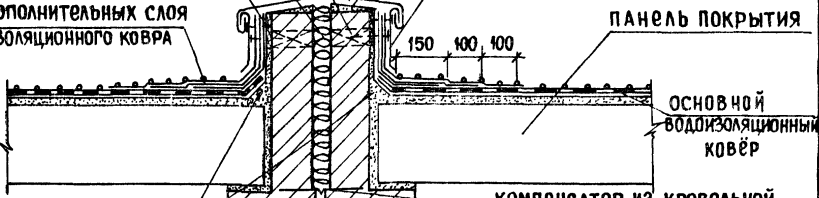
АНТИСЕПТИРОВАННАЯ ДОСКА
129×150 ПО ВСЕЙ ДЛИНЕ

ТРИ ДОПОЛНИТЕЛЬНЫХ СЛОЯ
ВОДОИЗОЛЯЦИОННОГО КОВРА

КОМПЕНСАТОР ИЗ КРОВЕЛЬНОЙ
ОЦИНКОВАННОЙ СТАЛИ
ЦЕМЕНТНЫЙ РАСТВОР МАРКИ 50

ФАРТУК ИЗ КРОВЕЛЬНОЙ
ОЦИНКОВАННОЙ СТАЛИ

ПАНЕЛЬ ПОКРЫТИЯ



БОРТИК 100×100 ИЗ
ЦЕМЕНТНОГО РАСТВОРА
МАРКИ 50

КОМПЕНСАТОР ИЗ КРОВЕЛЬНОЙ
ОЦИНКОВАННОЙ СТАЛИ

ОСНОВНОЙ
ВОДОИЗОЛЯЦИОННЫЙ
КОВЕР

КИРПИЧНЫЕ СТЕНЫ

УТЕПЛИТЕЛЬ
ПО ПРОЕКТУ

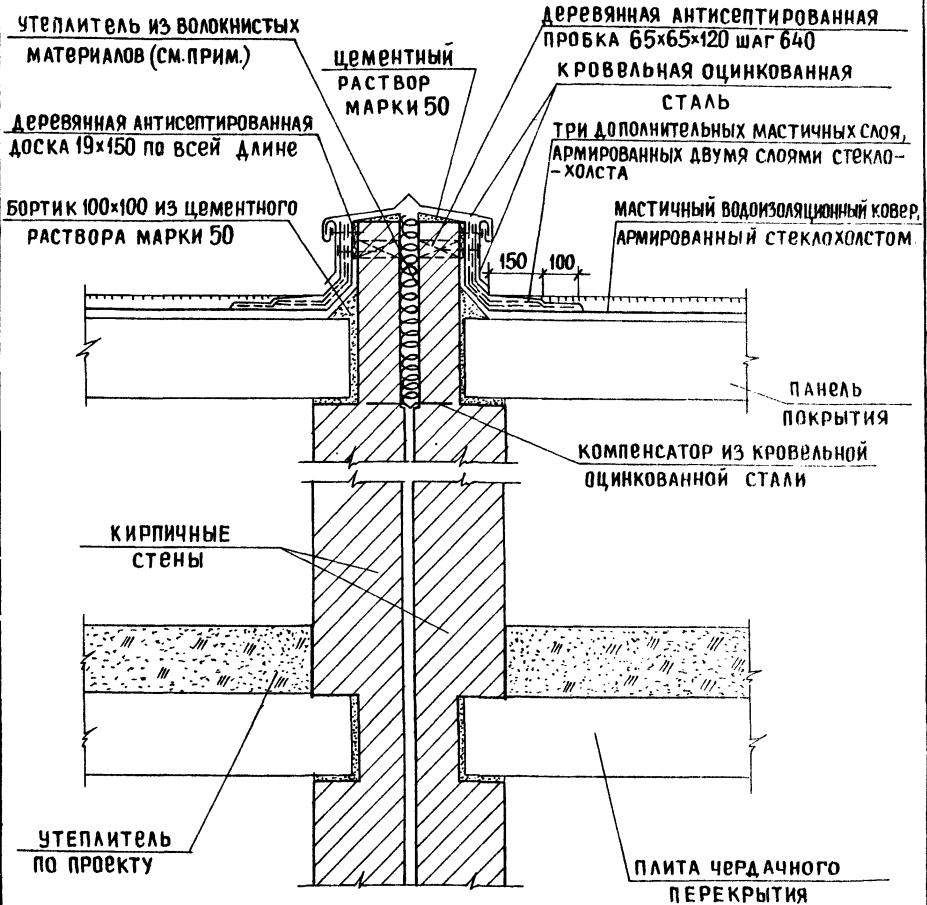
ПЛИТА
ЧЕРЕДАЧНОГО
ПЕРЕКРЫТИЯ

30

Примечание:

В качестве утеплителя Д.Ш. применять войлок строительный, стекло- или шлаковату (ГОСТ 5174-49 и ГОСТ 4640-66).

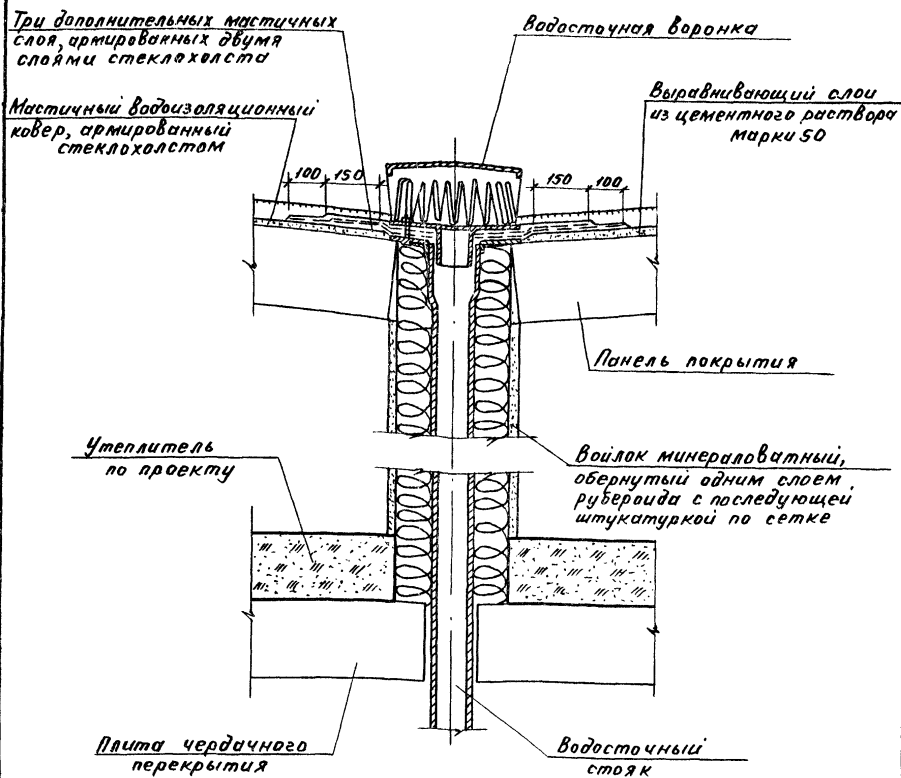
ТД	ДЕТАЛЬ 14 КРОВЛЯ ИЗ РУБЕРОИДА	СЕРИЯ 2.260-1	
1971г.		ВЫПУСК 2	ЛИСТ 26



Примечание

В качестве утеплителя Д.Ш. применять войлок строительный, стекло или шлаковату ГОСТ5174-49 и ГОСТ4640-66).

ТД	ДЕТАЛЬ 14 КРОВЛЯ МАСТИЧНАЯ	СЕРИЯ 2.260-1	
		ВЫПУСК 2	ЛИСТ 27



Примечания:

1. Все детали воронок необходимо очистить от ржавчины и покрыть антикоррозийным составом.
2. Чаши воронок должны быть жестко прикреплены к конструкции покрытия.

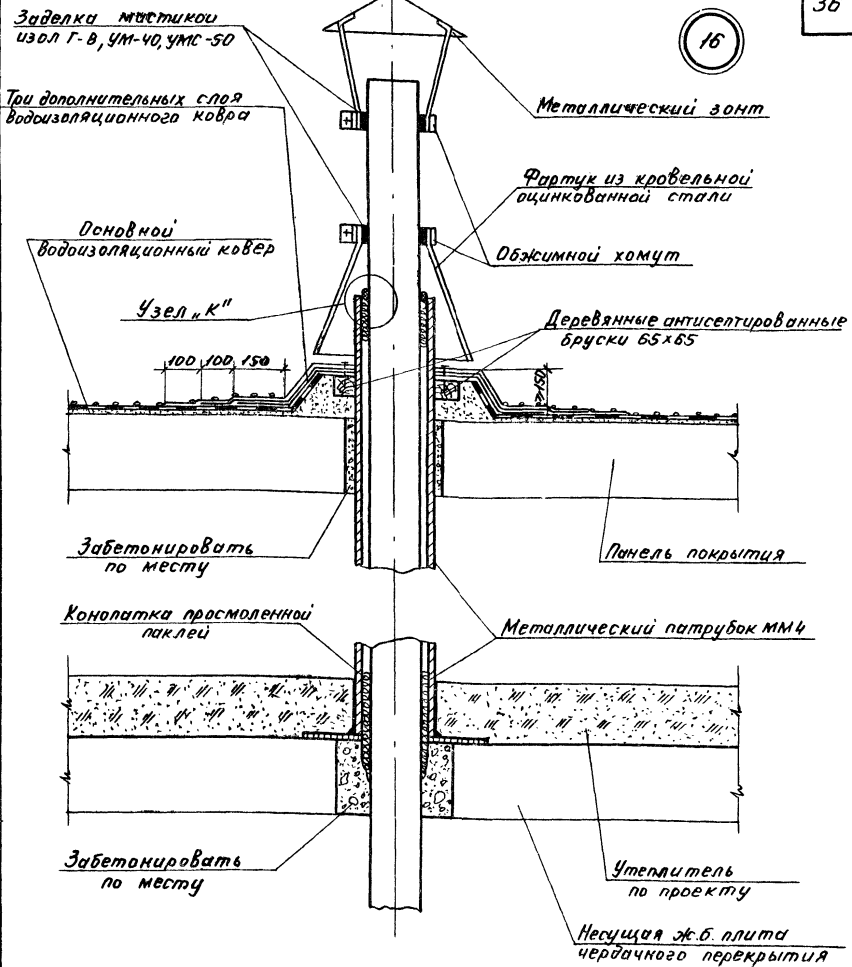
ТД

1974 г.

Деталь 15.
Кровля мастичная.

Серия
2.260-1Выпуск
2Лист
28

16

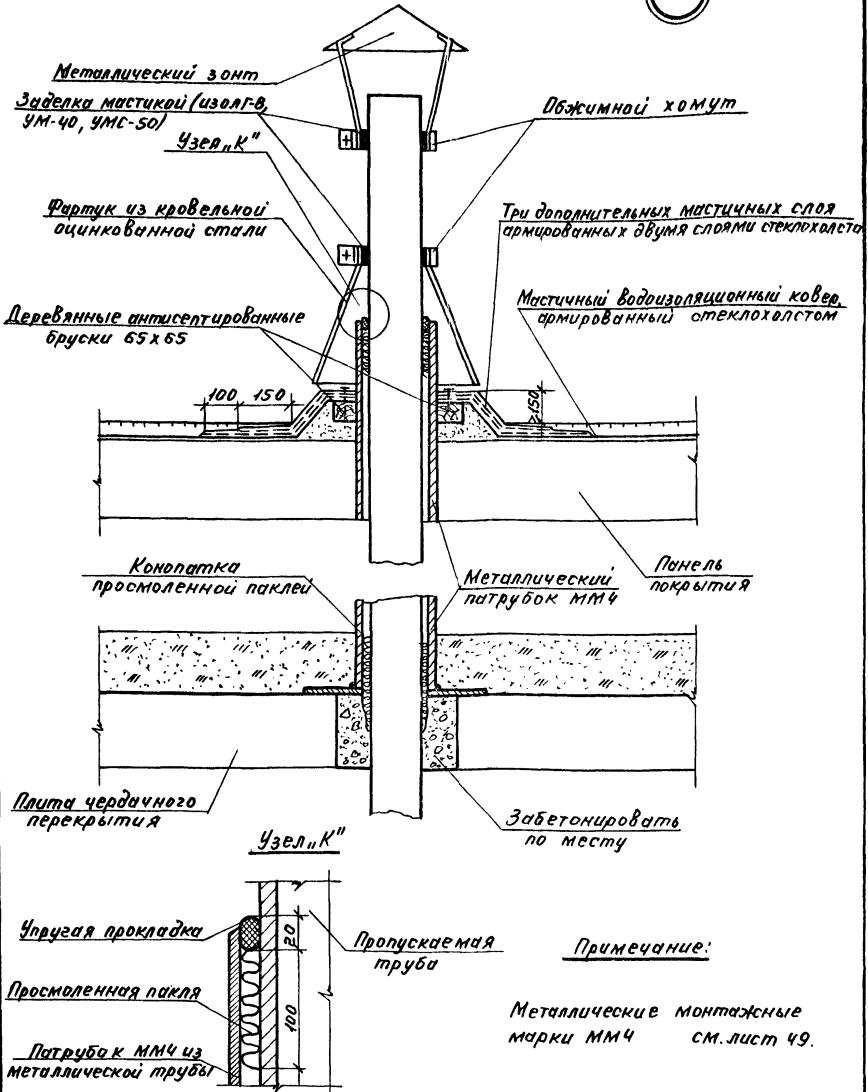
Примечания:

1. Узел "К" см. лист 30.
2. Металлическую монтажную марку ММ4 см. лист 49.

ТД
1971г

Деталь 16.
Кровля из рубероида.

Серия
2.260-1
Выпуск 2 Лист.
29

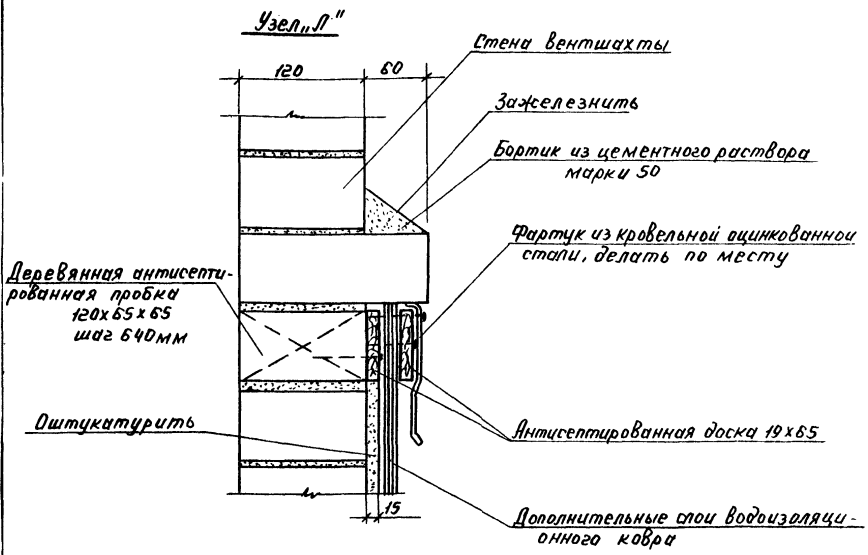
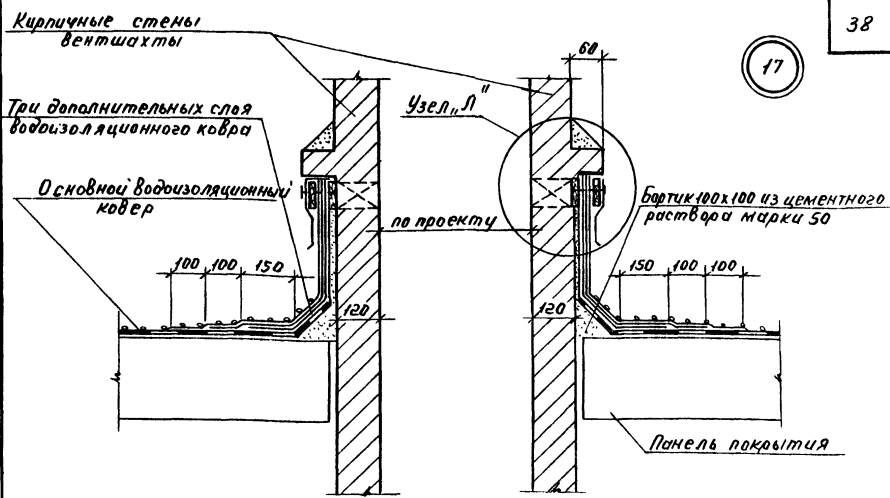


ТД
1971г.

Деталь 16.
Кровля мастичная.

Серия	
2.260-1	
Выпуск	Лист
2	30

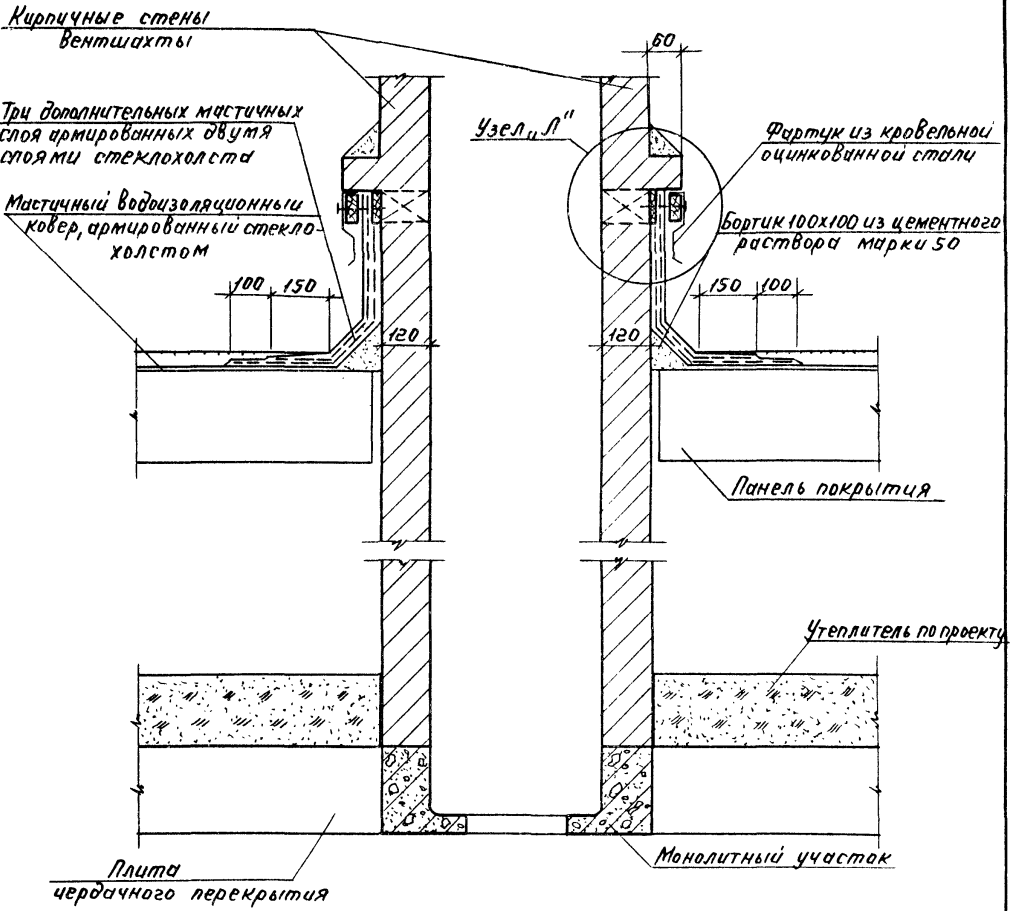
17



Примечание:

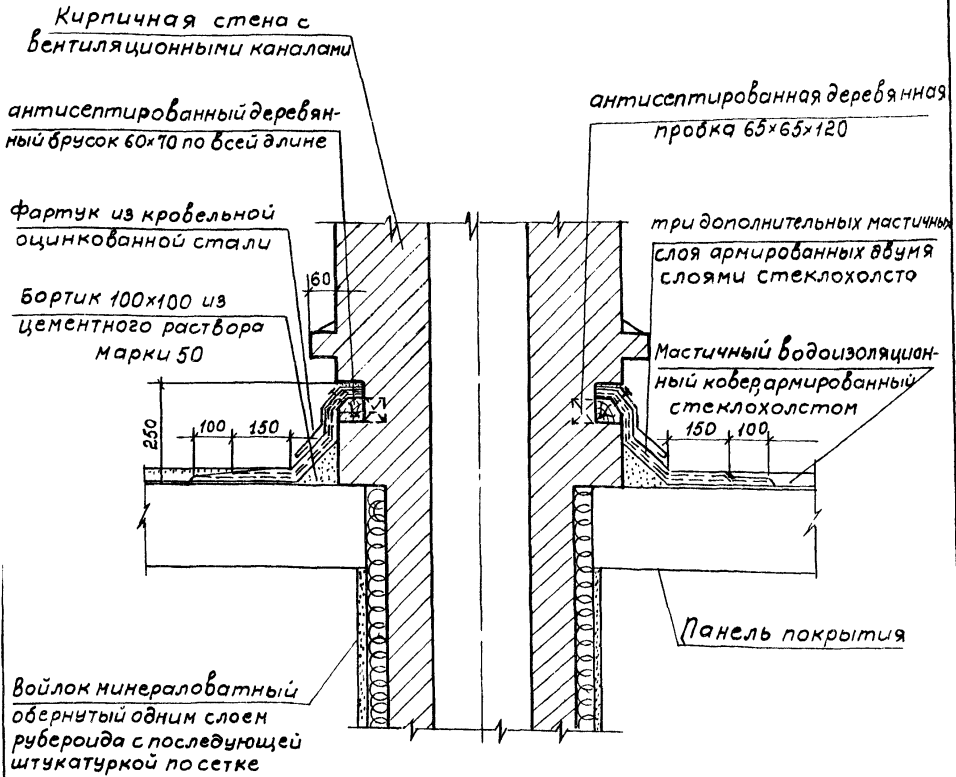
Примыкание чердачного перекрытия см. лист 32.

ТД	Деталь 17. Кровля из рубероида.	Серия 2.260-1	
		Выпуск 2	Лист 31



Примечание:
 Узел „Л“ см. лист 31.

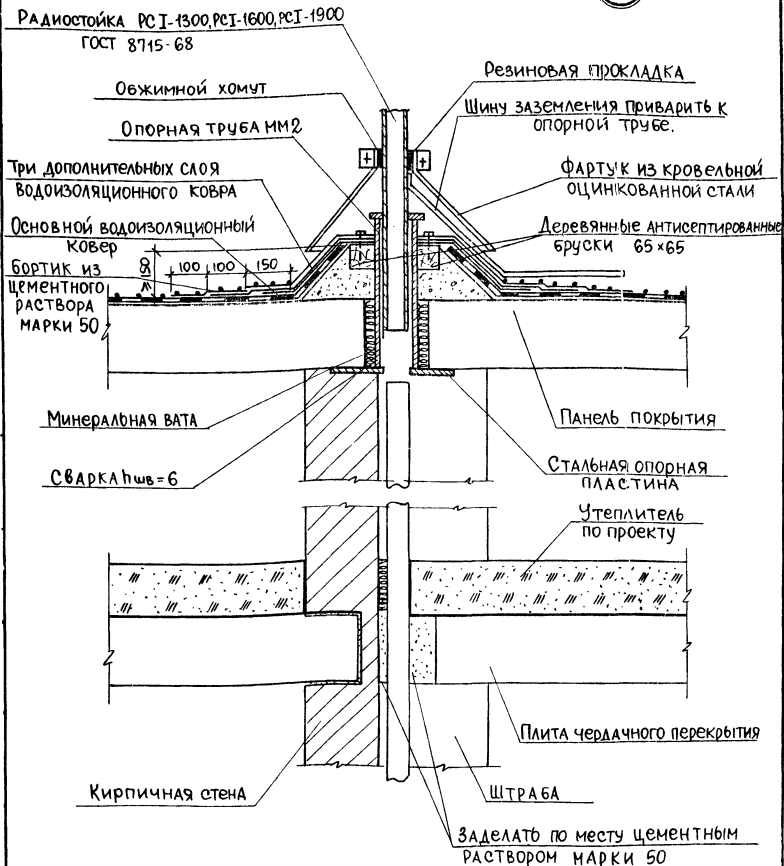
ТД 1971г.	Деталь 17. Кровля мастичная.	серия 2.260-1	
		выпуск 2	лист 32



ТД
1971г.

Деталь 18
Кровля мастичная

серия
2.260-1
Выпуск 2 Лист 33



Примечания:

1. Металлическую монтажную марку мм2 см. лист 48
2. Фартук из кровельной стали крепить к радиостойке.

ТД
1971г.

Деталь 19
Кровля из рубероида.

Серия
2.260-1

Выпуск 2 | Лист 34

19

Радиостойка РСГ-1300, РСГ-1600, РСГ-1900
ГОСТ 8715-68

Объемной хомут

Опорная труба ММ2

Три дополнительных мастичных слоя
армированных двумя слоями стеклоткани

Мастичный водоизоляционный
ковер армированный
стеклохолстом

100

150

Резиновая прокладка

Шину заземления приварить
к опорной трубе

Фартук из кровельной
оцинкованной стали

Деревянные антисептированные
бруски 65x65

150

Панель
покрытия

Минеральная вата

Бортик из цементного
раствора марки 50

Стальная опорная
пластина

ММ-2

Кирпичная
стена

Плита чердачного
перекрытия

Штраба

Заделать по месту цементным
раствором марки 50

Примечания:

1. Металлическую монтажную марку ММ-2 см. лист 48;
2. Фартук из кровельной стали крепить к радиостойке.

ТД

Деталь 19.

Серия

2.260-1

Выпуск

Лист

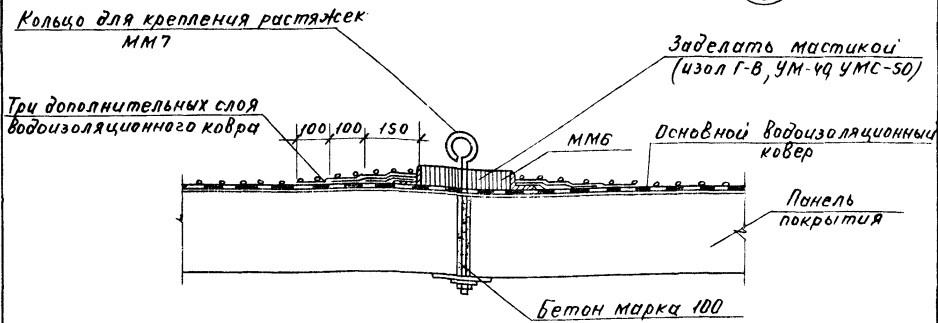
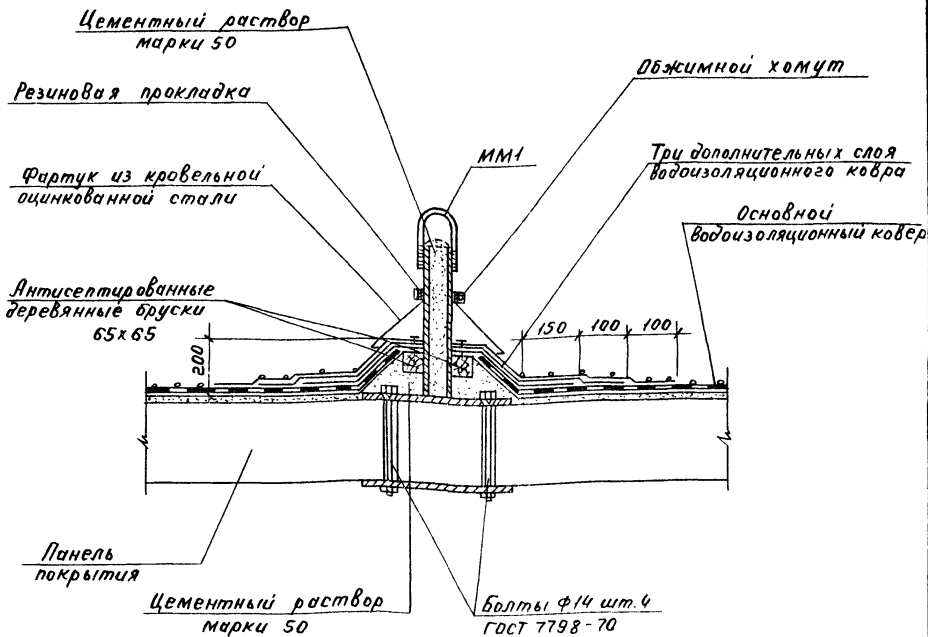
35

1971г

Кровля мастичная.

12102

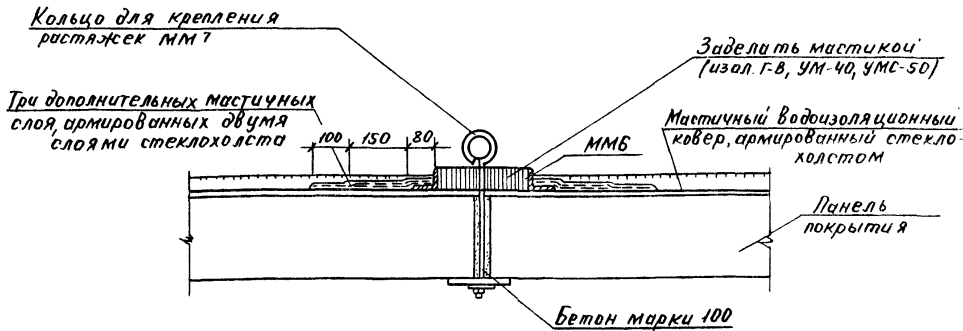
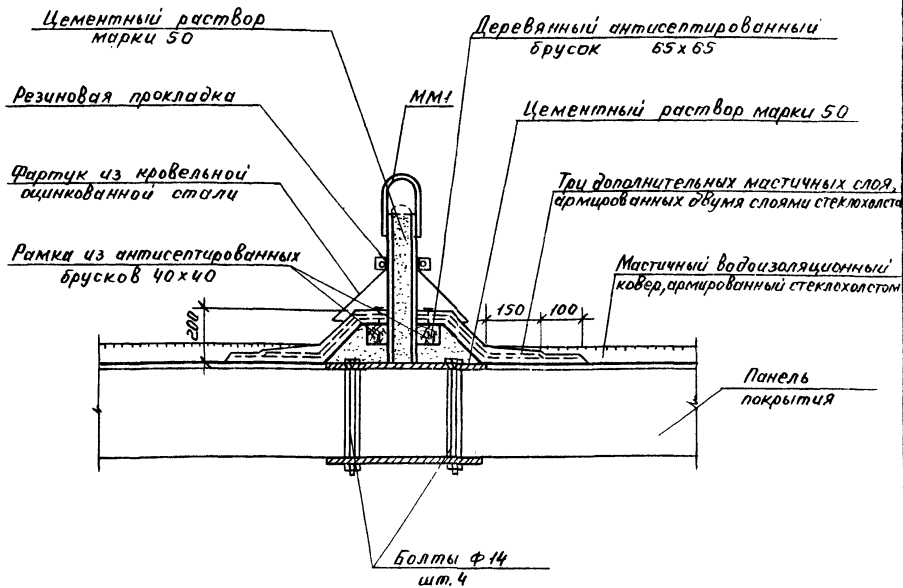
43



Примечание:

Металлические монтажные марки ММ1, ММ6 и ММ7 см. листы 48 и 49.

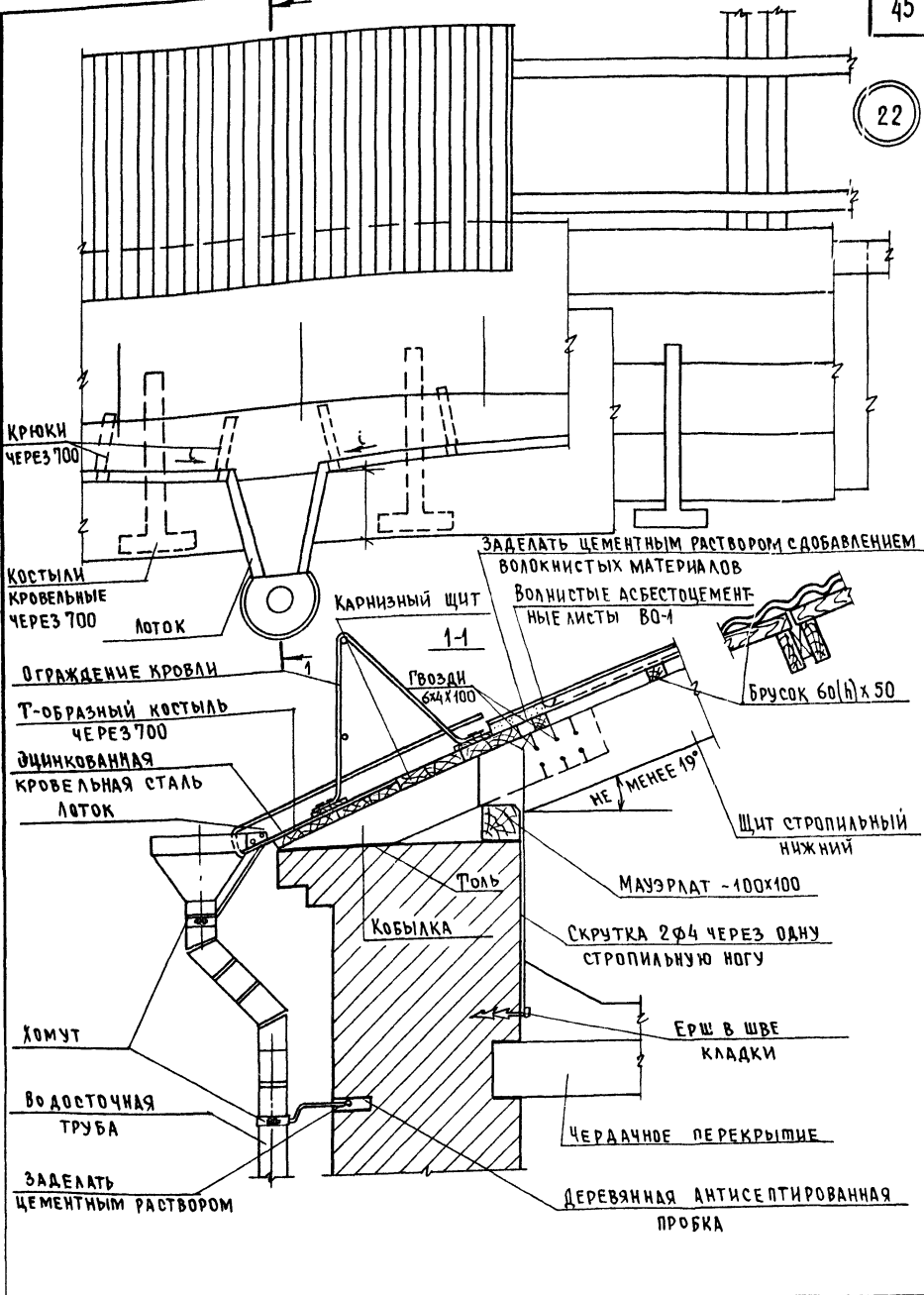
ТД 1971г.	Детали 20 и 21. Кровля из рубероида.	Серия 2.260-1	
		выпуск 2	лист 36



Примечание:

Металлические монтажные марки ММ1, ММБ и ММ7 см. листы 48 и 49.

ТД 1971г	Детали 20 и 21. Кровля мастичная.	Серия 2.250-1
		Выпуск 2 Лист 37



ТД

1971 г

Д Е Т А Л Ь 22

К р о в л я и з а с б е с т о ц е м е н т н ы х л и с т о в

Серия
2.260-1

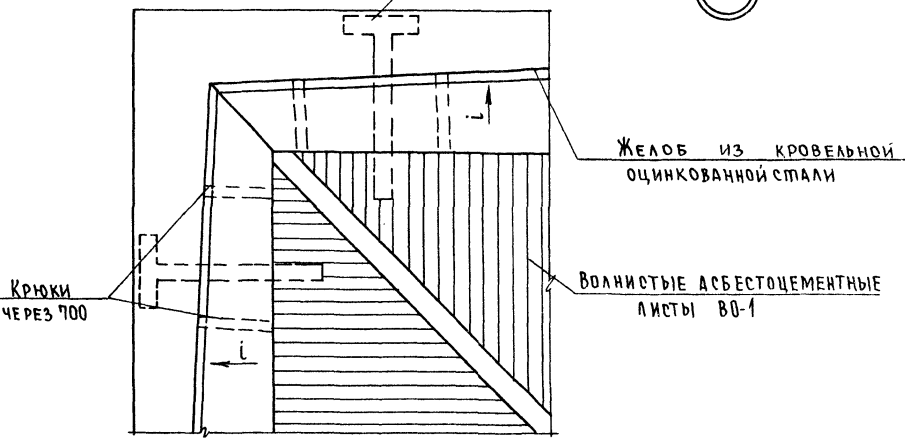
Выпуск 2 Лист 38

12102

46

Костыли кровельные
через 700

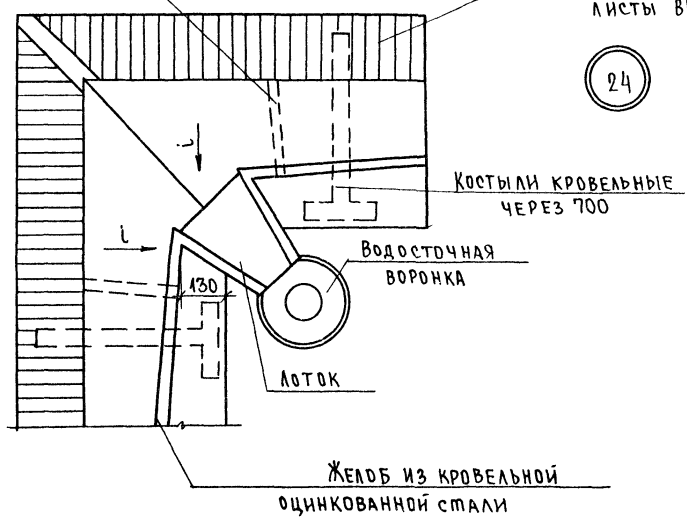
23



Крышки через 700

Волнистые асбестоцементные
листы ВО-1

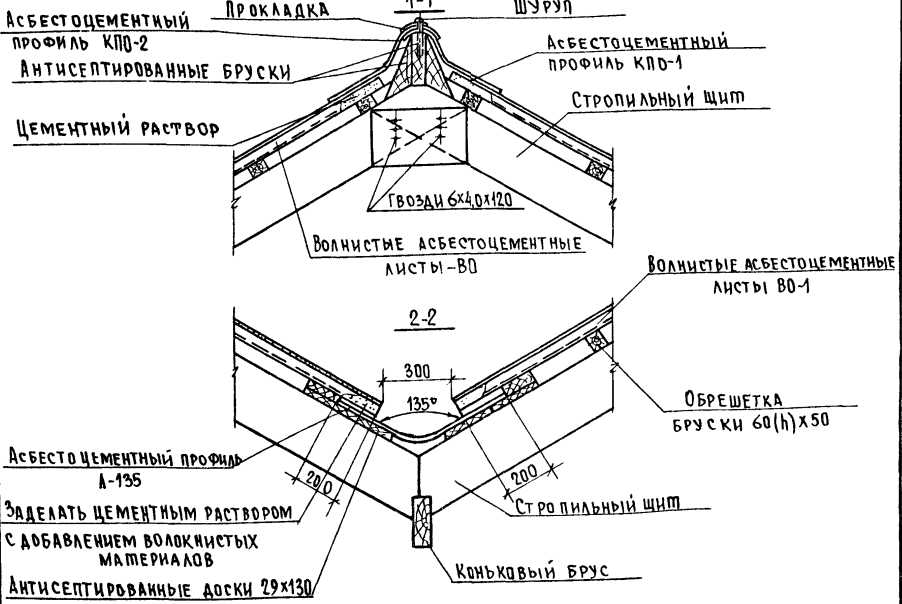
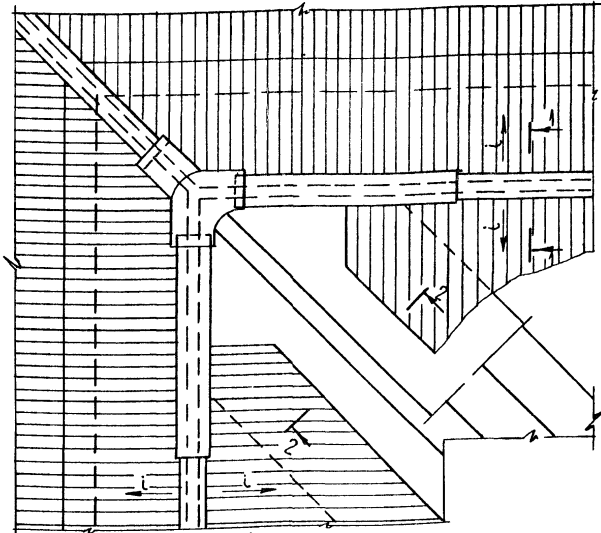
24



ТД
1971г.

ДЕТАЛИ 23 И 24.
КРОВЛЯ ИЗ АСБЕСТОЦЕМЕННЫХ ЛИСТОВ.

Серия 2.260-1	
Выпуск 2	Лист 39



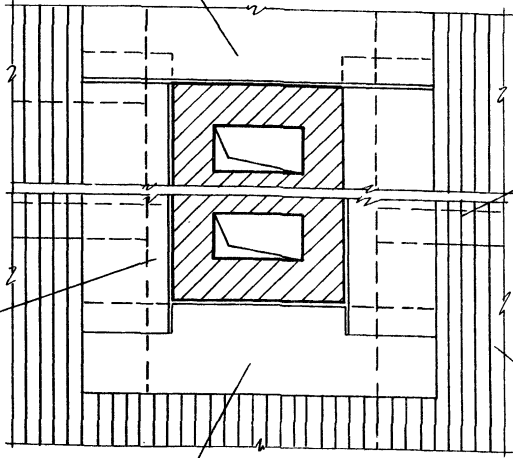
ТД
1971 г.

ДЕТАЛЬ 25.
КРОВЛЯ ИЗ АСБЕСТОЦЕМЕНТНЫХ ЛИСТОВ.

СЕРИЯ
2.260-1
Выпуск 2
Лист 40

26

Асбестоцементный профиль
У-90



Асбестоцементный
профиль У-120

Асбестоцементный
профиль У-120

Волнистые
асбестоцементные
листы В0

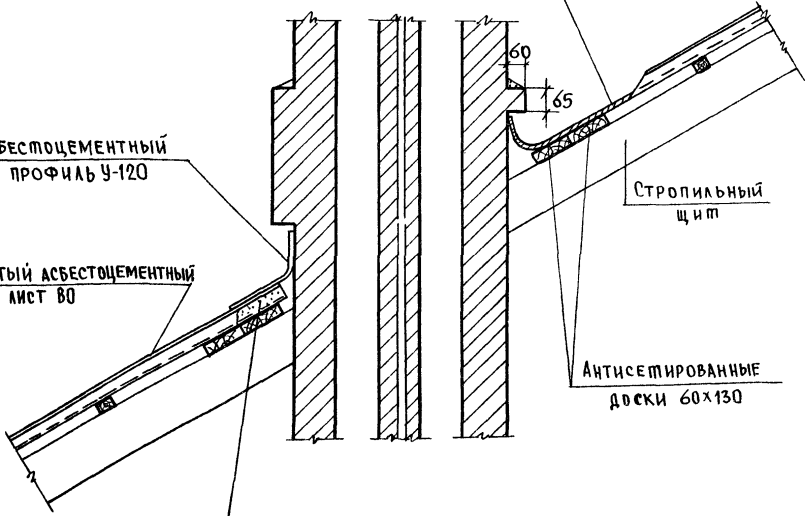
Асбестоцементный профиль
У-120

1-1

Асбестоцементный профиль
У-90

Асбестоцементный
профиль У-120

Волнистый асбестоцементный
лист В0



Стропильный
щит

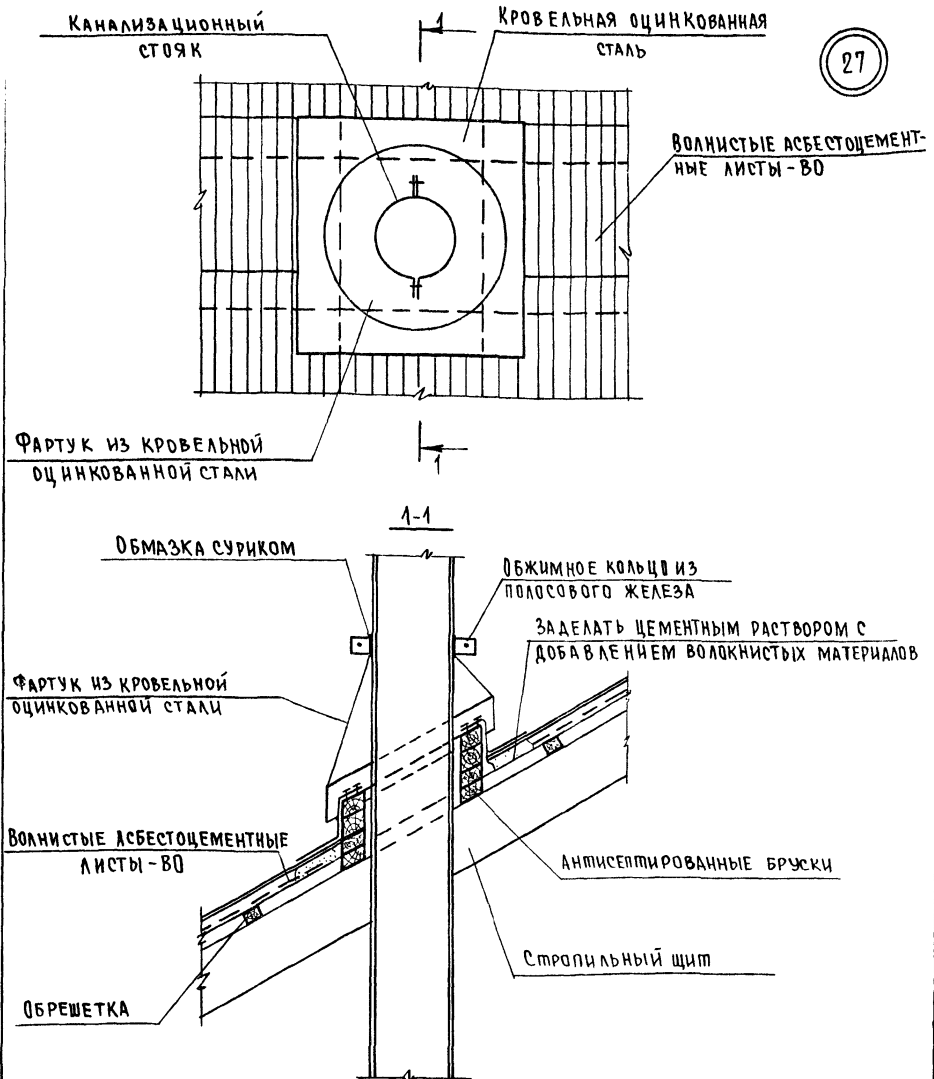
Антисептированные
доски 60x130

Заделать цементным раствором
с добавлением волокнистых
материалов

ТД
1971 г.

Деталь 26.
Кровля из асбестоцементных листов

Серия	
2.260-1	
Выпуск	Лист
2	41



ТД

1971г.

ДЕТАЛЬ 27.

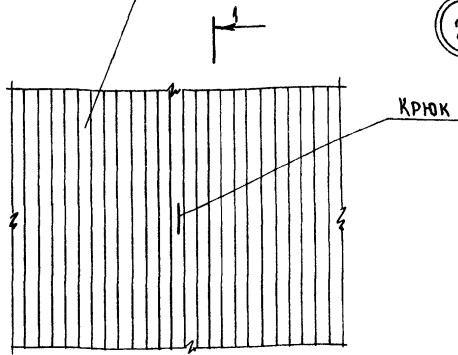
КРОВЛЯ ИЗ АСБЕСТОЦЕМЕНТНЫХ ЛИСТОВ.

Серия
2.260-1Выпуск
2Лист
42

42102

50

ВОЛНИСТЫЕ АСБЕСТОЦЕМЕНТНЫЕ
ЛИСТЫ ВО-1



КРЮК

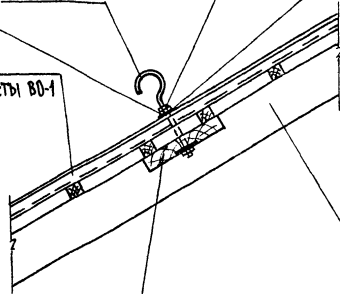
1-1

ГАЙКА (ГОСТ 5915-70)

ШАЙБА ИЗ РУБЕРОИДА

ШАЙБА
МЕТАЛЛИЧЕСКАЯ
(ГОСТ 11371-68)
ВОЛНИСТЫЕ
АСБЕСТОЦЕМЕНТНЫЕ ЛИСТЫ ВО-1

КРЮК



СТРОПИЛЬНЫЙ ЩИТ

ДЕРЕВЯННЫЙ БРУС

ПРИМЕЧАНИЕ:

Растяжку для труб следует устраивать на гребне волны асбестоцементного листа.

ГД

ДЕТАЛЬ 28.

СЕРИЯ
2.260-1

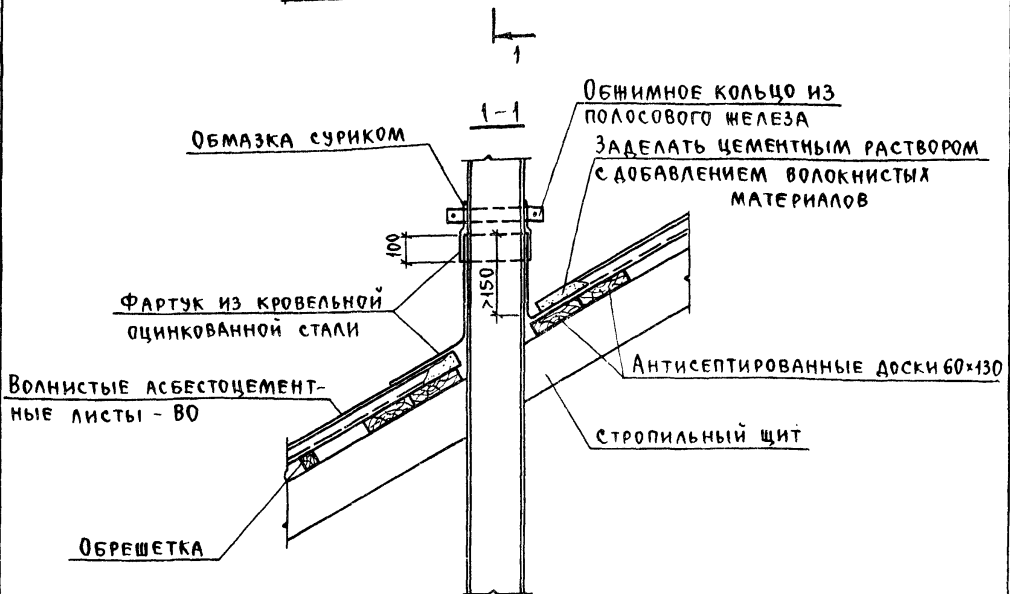
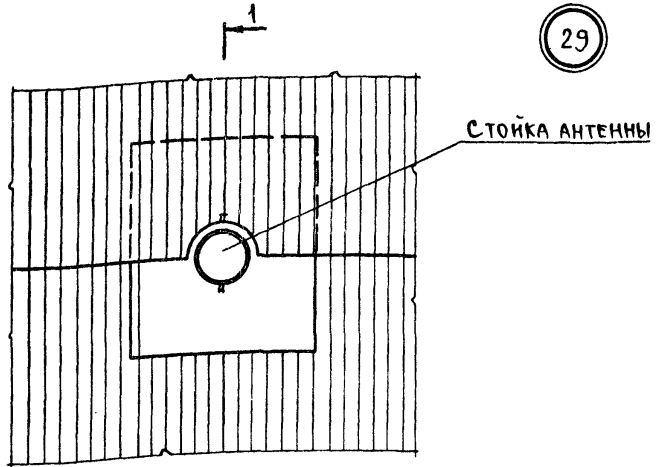
1971 г.

КРОВЛЯ ИЗ АСБЕСТОЦЕМЕНТНЫХ ЛИСТОВ

ВЫПУСК
2

ЛИСТ
43

29



ТД

1971г.

ДЕТАЛЬ 29

КРОВЛЯ ИЗ АСБЕСТОЦЕМЕНТНЫХ ЛИСТОВ.

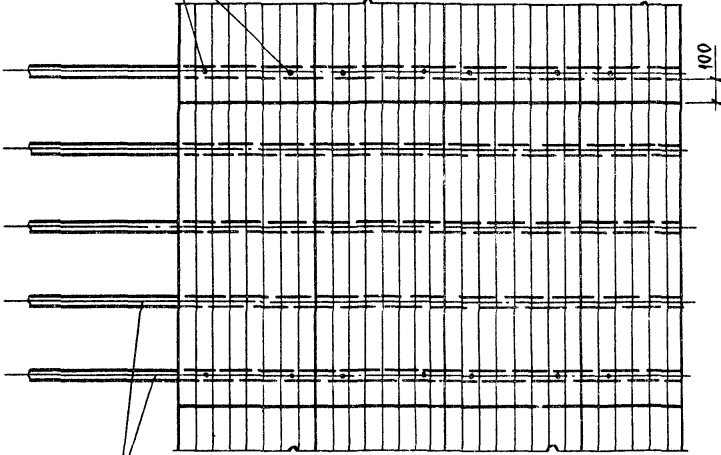
СЕРИЯ
2.260-1ВЫПУСК
2ЛИСТ
44

12102

52

30

ГВОЗДИ КРОВЕЛЬНЫЕ
ОЦИНКОВАННЫЕ ГОСТ 4030-63
ЧЕРЕЗ 350



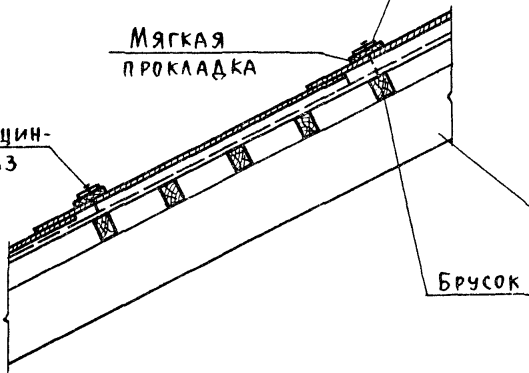
ОБРЕШЕТКА
БРУСКИ 60(н)×50

1-1

Прокладка из оцинкованной
стали $\delta = 1 \text{ мм}$

МЯГКАЯ
ПРОКЛАДКА

ГВОЗДИ КРОВЕЛЬНЫЕ ОЦИН-
КОВАННЫЕ ГОСТ 4030-63



ЩИТ СТРОПИЛЬНЫЙ
НИЖНИЙ

БРУСОК

ТД

1971г.

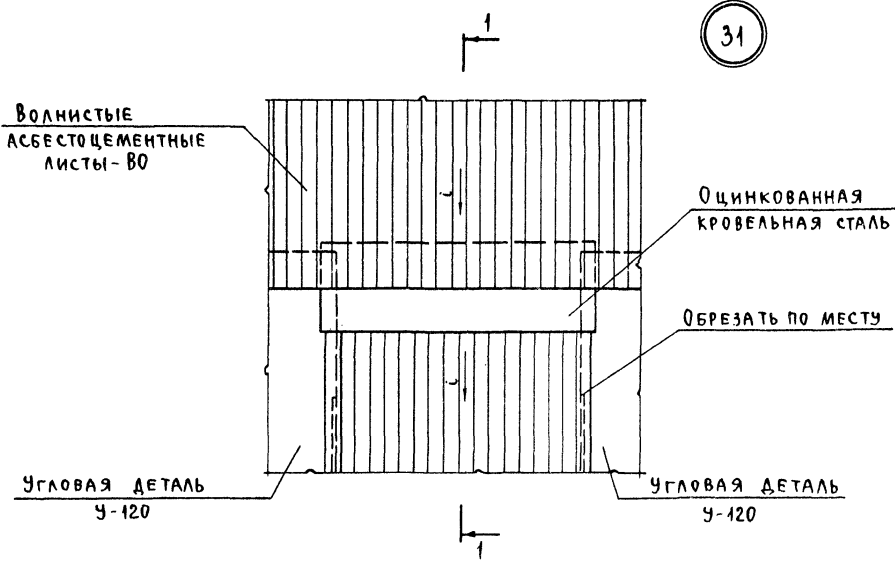
ДЕТАЛЬ 30.

КРОВЛЯ ИЗ АСБЕСТОЦЕМЕНТНЫХ ЛИСТОВ.

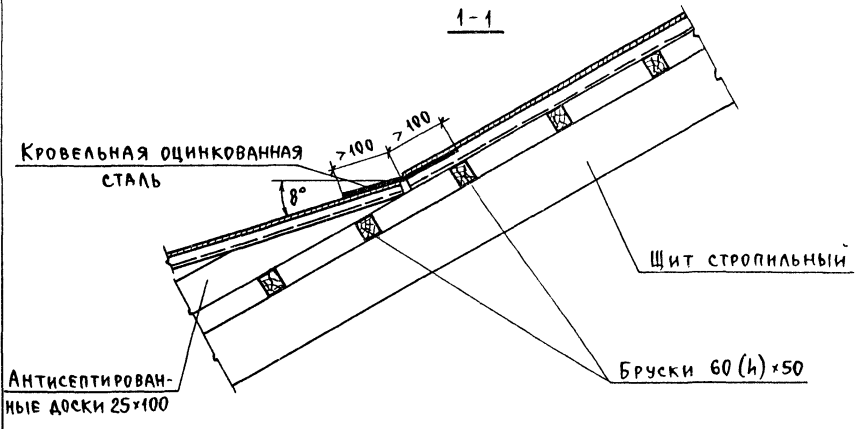
СЕРИЯ
2.260-1

Выпуск	Лист
2	45

31



1-1

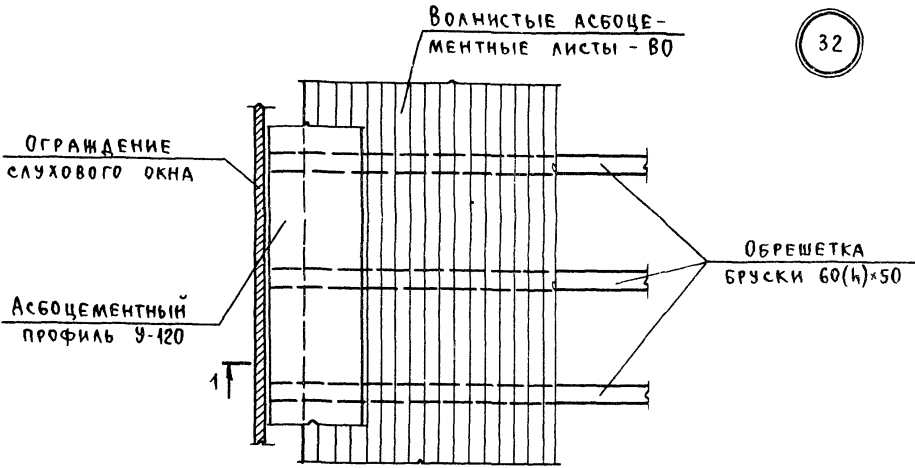


ГД
1971г.

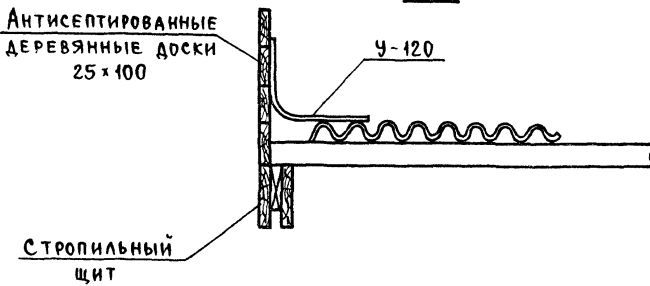
ДЕТАЛЬ 31.
Кровля из асбестоцементных листов.

СЕРИЯ 2.260-1	
ВЫПУСК 2	ЛИСТ 46

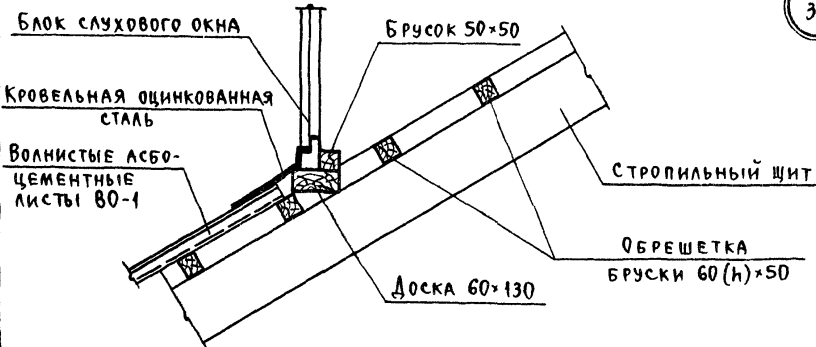
32



1-1



33



ТД

1971г.

ДЕТАЛИ 32 И 33.
КРОВЛЯ ИЗ АСБЕСТОЦЕМЕНТНЫХ ЛИСТОВ

СЕРИЯ 2.260-1

ВЫПУСК	ЛИСТ
2	47

МАРКА ДЕТАЛИ	ЭСКИЗ	СЕЧЕНИЕ ММ	ВЕС КГ	ПРИМЕЧАНИЯ
1	2	3	4	5
ММ1		$\phi 60$ $6 \times 300 \times 300$	1.70 4.2	РАЗМЕРЫ МОГУТ БЫТЬ ИЗМЕНЕНЫ ПО ПРОЕКТУ ГАЗОВАЯ ТРУБА ОБЫКНОВЕННАЯ ГОСТ 3262-62 ГОСТ 82-70
ММ2		$\phi 50$ $\phi 57$ $\phi 73$ $6 \times 150 \times 150$	1.80 2.08 4.12 1.05	СТАЛЬНАЯ ТРУБА ГОСТ 8732-70 ДЛЯ РС I - 1300 ДЛЯ РС I - 1600 ДЛЯ РС I - 1900 ГОСТ 82-70
ММ3		$\phi 80$ $10 \times 120 \times 270$	0.82 2.54	ТРУБА ГАЗОВАЯ ОБЛЕГЧЕННАЯ ГОСТ 3262-62 ГОСТ 82-70

ТД
1971г.

МЕТАЛЛИЧЕСКИЕ МОНТАЖНЫЕ МАРКИ ММ1 - ММ3

СЕРИЯ
2.260-1

ВЫПУСК
2

ЛИСТ
48

Марка детали	Эскиз	сечение мм	Вес кг	Примечания
1	2	3	4	5
ММ4		<p>φ 203</p> <p>-6×100×400</p>	<p>16,01 кг/мм</p> <p>6,06</p>	<p>Труба стальная ГОСТ 8732-70</p> <p>ГОСТ 82-70</p>
ММ5		<p>Л 40×4</p>	<p>3,41</p>	<p>ГОСТ 8509-57</p>
ММ6		<p>Л 32×20×4</p>	<p>0,92</p>	<p>ГОСТ 8510-57</p>
ММ7		<p>φ 16 А I</p> <p>-6×140×140</p>	<p>0,75</p> <p>0,92</p>	<p>ГОСТ 2590-57</p> <p>ГОСТ 82-70</p>

ТД
1971 г.

Металлические монтажные марки ММ4-ММ7

Серия
2260-1
Выпуск
2
Лист
49