
ФЕДЕРАЛЬНОЕ АГЕНТСТВО
ПО ТЕХНИЧЕСКОМУ РЕГУЛИРОВАНИЮ И МЕТРОЛОГИИ



НАЦИОНАЛЬНЫЙ
СТАНДАРТ
РОССИЙСКОЙ
ФЕДЕРАЦИИ

ГОСТ Р ИСО
6310—
2005

Транспорт дорожный

НАКЛАДКИ ТОРМОЗНЫЕ

Метод испытания на деформацию при сжатии

ISO 6310:2001

Road vehicles — Brake linings — Compressive strain test method
(IDT)

Издание официальное

БЗ 12—2005/324



Москва
Стандартинформ
2006

Предисловие

Цели и принципы стандартизации в Российской Федерации установлены Федеральным законом от 27 декабря 2002 г. № 184-ФЗ «О техническом регулировании», а правила применения национальных стандартов Российской Федерации — ГОСТ Р 1.0—2004 «Стандартизация в Российской Федерации. Основные положения»

Сведения о стандарте

1 ПОДГОТОВЛЕН Техническим комитетом по стандартизации ТК 73 «Асбестовые и безасбестовые фрикционные, уплотнительные, теплоизоляционные материалы и изделия», Открытым акционерным обществом «Термостойкие изделия и инженерные разработки» (ОАО «ТИИР»)

2 ВНЕСЕН Управлением технического регулирования и стандартизации Федерального агентства по техническому регулированию и метрологии

3 УТВЕРЖДЕН И ВВЕДЕН В ДЕЙСТВИЕ Приказом Федерального агентства по техническому регулированию и метрологии от 29 декабря 2005 г. № 510-ст

4 Настоящий стандарт идентичен международному стандарту ИСО 6310:2001 «Транспорт дорожный. Накладки тормозные. Метод испытания на деформацию при сжатии» (ISO 6310:2001 «Road vehicles — Brake linings — Compressive strain test method»)

5 ВЗАМЕН ГОСТ Р ИСО 6310—93

Информация об изменениях к настоящему стандарту публикуется в ежегодно издаваемом информационном указателе «Национальные стандарты», а текст изменений и поправок — в ежемесячно издаваемых информационных указателях «Национальные стандарты». В случае пересмотра (замены) или отмены настоящего стандарта соответствующее уведомление будет опубликовано в ежемесячно издаваемом информационном указателе «Национальные стандарты». Соответствующая информация, уведомления и тексты размещаются также в информационной системе общего пользования — на официальном сайте Федерального агентства по техническому регулированию и метрологии в сети Интернет

© Стандартиформ, 2006

Настоящий стандарт не может быть полностью или частично воспроизведен, тиражирован и распространен в качестве официального издания без разрешения Федерального агентства по техническому регулированию и метрологии

Транспорт дорожный

НАКЛАДКИ ТОРМОЗНЫЕ

Метод испытания на деформацию при сжатии

Road vehicles. Brake linings. Compressive strain test method

Дата введения — 2007—01—01

1 Область применения

Настоящий стандарт устанавливает метод испытания и измерения деформации тормозных накладок при сжатии.

Стандарт распространяется на накладки с колодками в сборе дисковых и барабанных тормозов и фрикционный материал тормозных накладок без колодки.

2 Нормативная ссылка

В настоящем стандарте использована нормативная ссылка на следующий международный стандарт:

ИСО 611:2003 Транспорт дорожный. Торможение автомобилей и прицепов. Словарь*

3 Термины и определения

В настоящем стандарте применены термины по ИСО 611, а также следующий термин с соответствующим определением:

3.1 **деформация сжатия, сжимаемость** (compressive strain): Отношение уменьшения толщины тормозной накладки под действием силы сжатия, приложенной перпендикулярно к поверхности трения, и температуры к ее начальной толщине.

4 Обозначения и единицы измерения

Обозначения и соответствующие единицы измерения, используемые в настоящем стандарте, приведены в таблице 1.

* Соответствующий национальный стандарт отсутствует. До его утверждения рекомендуется использовать перевод на русский язык данного международного стандарта. Перевод данного международного стандарта находится в Федеральном информационном фонде технических регламентов и стандартов.

Т а б л и ц а 1 — Обозначения и единицы измерения

Обозначение	Наименование	Единица измерения
i	Испытуемый образец	—
x	Испытательная нагрузка ¹⁾	—
\bar{d}_i	Средняя толщина испытуемого образца	мм
$\Delta d_{i, x, \text{tot}}$	Общая деформация испытуемого образца, измеренная на испытательном оборудовании при испытательной нагрузке	мкм
$\Delta d_{e, x}$	Собственная деформация испытательного оборудования при испытательной нагрузке	мкм
$\Delta d_{i, x}$	Чистая деформация испытуемого образца при испытательной нагрузке (с учетом деформации испытательного оборудования)	мкм
n	Количество испытуемых образцов	—
$\varepsilon_{i, x}$	Индивидуальная сжимаемость испытуемого образца при испытательной нагрузке	—
$\bar{\varepsilon}_x$	Средняя сжимаемость n образцов при испытательной нагрузке	—
t_1	Температура плиты для испытаний в горячем состоянии	°С
t_2	Максимальная температура колодки при испытаниях в горячем состоянии	°С
$\varepsilon_{i, x} = \frac{\Delta d_{i, x}}{d}$ $\bar{\varepsilon}_x = \frac{\sum_{i=1}^n \varepsilon_{i, x}}{n}$		
<p>¹⁾ Испытательная нагрузка x — это постоянные значения: 1 МПа, 2 МПа, 4 МПа и 8 МПа — для накладок дискового тормоза и 1,5 МПа и 3 МПа — для накладок барабанного тормоза.</p>		

5 Сущность метода

Сущность метода заключается в приложении к испытуемому образцу испытательной нагрузки по одной из двух методик:

а) усилие для создания давления на единицу площади (методика *A*, базовый метод испытаний) в мегапаскалях;

б) давление, эквивалентное значению давления в гидравлической магистрали тормозной системы транспортного средства (методика *B*), в барах¹⁾.

Методику *B* обычно используют для тормозных систем с гидравлическим приводом.

Результаты испытаний по методикам *A* и *B* не подлежат непосредственному сравнению.

6 Испытательное оборудование

Испытательное оборудование должно состоять из:

а) плунжера (или имитатора поршня) с механизмом, обеспечивающим равномерную нагрузку;

б) плиты, исключающей возможность появления коррозии, деформирования и не вызывающей прилипания материала;

¹⁾ 1 бар = 0,1 МПа = 10⁵ Па; 1 МПа = 1 Н/мм².

- с) нагружающего устройства, обеспечивающего сжатие накладки между плунжером и плитой;
 - д) устройства для измерения усилия сжатия между плитой и плунжером с точностью до 100 Н;
 - е) устройства для измерений уменьшения толщины образца в контакте с плунжером вблизи его осевой линии с точностью до 0,001 мм;
 - ф) устройства для нагревания плиты до установленных значений температуры (7.2);
 - г) микрометра.
- Допускается использовать дополнительное устройство для измерения температуры образца.

7 Требования к испытательному прибору

7.1 Нагрузка

Максимальная нагрузка должна быть такой, чтобы создать прижимающую нагрузку накладки к плите на поверхности трения: 8 МПа — для накладок дисковых тормозов и 5 МПа — для накладок барабанных тормозов (методика А), или может быть приложена нагрузка, соответствующая давлению в магистрали тормоза транспортного средства до 160 бар (методика В).

Интенсивность увеличения нагрузки должна быть $(4,0 \pm 0,5)$ МПа · с⁻¹ для методики А или (80 ± 10) бар · с⁻¹ — для методики В.

7.2 Нагревательная плита

Для испытаний в горячем состоянии температура плиты t_1 на поверхности должна составлять 400 °С (в отдельных случаях — ниже или выше).

7.3 Нагружающий плунжер

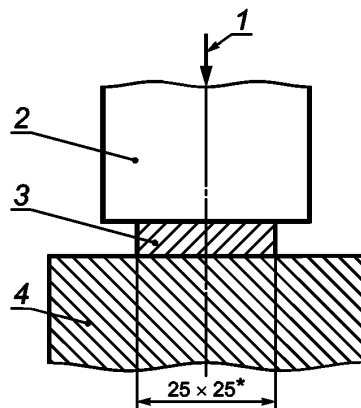
7.3.1 Общие сведения

При испытании накладок дискового тормоза образец должен представлять собой накладку с колодкой в сборе или часть накладки с колодкой в сборе, например в случае накладок дискового тормоза для грузовых автомобилей. Образец накладки должен быть согласован между заинтересованными сторонами, однако могут использоваться образцы типа I или III (7.3.2 и 7.3.4).

Следующие пункты устанавливают требования к нагружающему плунжеру для различных типов испытываемых образцов.

7.3.2 Образец типа I (фрикционный материал без колодки)

Торцевая поверхность плунжера должна быть плоской и его контур должен быть не меньше контура образца (рисунок 1).



* Для накладок с колодками дискового тормоза грузовых автомобилей допускаются образцы большего размера.

1 — нагрузка; 2 — плунжер; 3 — испытываемый образец; 4 — нагревательная плита

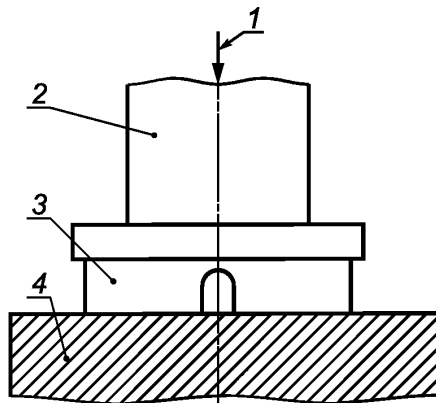
Рисунок 1 — Образец типа I (фрикционный материал без колодки)

7.3.3 Образец типа II (накладка с колодкой в сборе дискового тормоза)

В нормальных условиях поверхность плунжера должна иметь ту же форму (например сплошной или кольцевой поршень) и расположение, что и реальная поверхность контакта поршня или поршней в тормозе, в котором устанавливается накладка.

Учитывая, что существует много базовых конфигураций тормозов (с неподвижным суппортом, с двумя поршнями и т. д.), для испытаний допускается использовать один поршень.

При расчете в случае давления на единицу площади следует использовать фактическую площадь фрикционного материала, контактирующего с сопряженной поверхностью (рисунок 2).

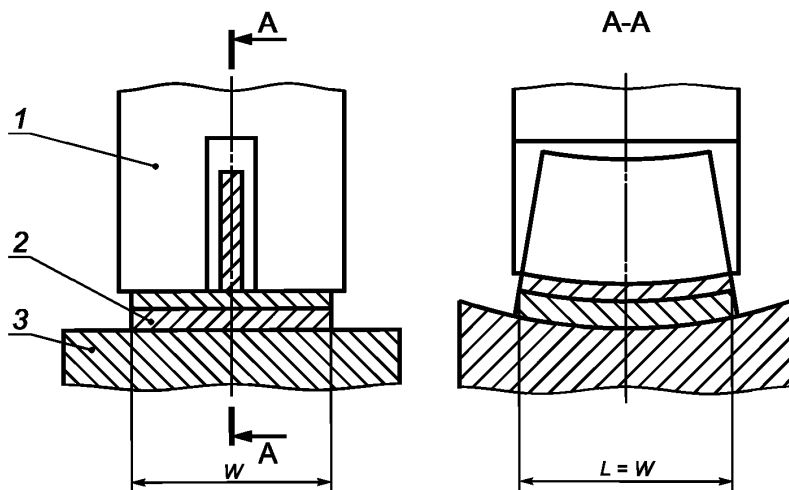


1 — нагрузка; 2 — плунжер; 3 — испытуемый образец; 4 — нагревательная плита

Рисунок 2 — Образец типа II (накладка с колодкой дискового тормоза в сборе)

7.3.4 Образец типа III (накладка с колодкой в сборе барабанного тормоза)

Плунжер должен иметь такую же форму нажимной поверхности, что и внутренняя поверхность колодки. В идеальном случае для изогнутого образца длина дуги L должна составлять около 40 мм или же размер образца должен обеспечивать соответствующее отношение длины L к ширине W (рисунок 3).



1 — плунжер; 2 — испытуемый образец; 3 — нагревательная плита

Рисунок 3 — Образец типа III (накладка с колодкой барабанного тормоза в сборе)

Для случаев, где изгиб может повлиять на результат, предпочтителен образец типа I.

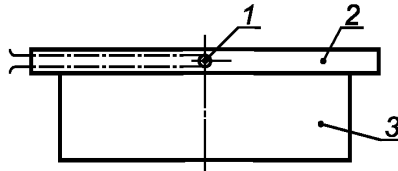
8 Отбор образцов

В ходе испытаний при комнатной температуре измерениям подлежат пять образцов.

Отклонение от плоскостности и шероховатость поверхности образца должны быть такими же, как при производстве изделий, в противном случае результаты испытаний могут оказаться искаженными.

В зависимости от конкретных потребностей накладки с колодками в сборе дискового тормоза (образец типа II) могут испытываться с противошумными прокладками или с прорезиненными покрытиями, или без них. Это должно быть указано в протоколе испытания.

При необходимости могут проводиться измерения теплопередачи (рисунок 4).



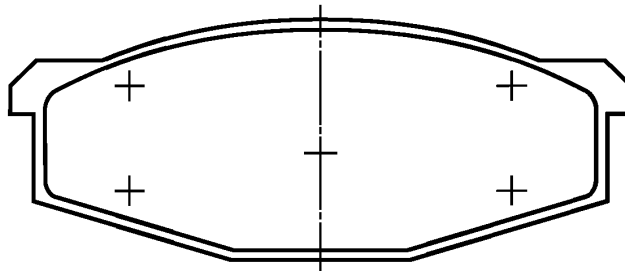
1 — рабочий элемент термопары; 2 — колодка; 3 — фрикционный материал

Рисунок 4 — Расположение термопары при измерении теплопередачи

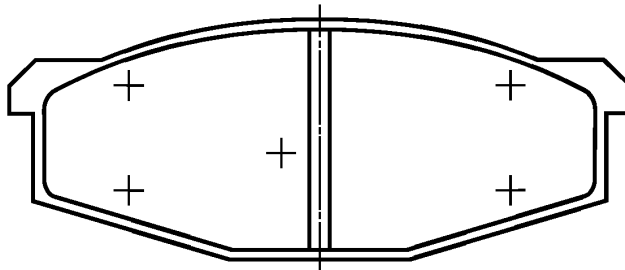
9 Методика проведения испытания (приложение А)

9.1 Общие указания

9.1.1 С помощью микрометра измеряют толщину образца в пяти точках, как показано на рисунке 5а). Рассчитывают среднюю толщину \bar{d}_i . Если накладка имеет паз, измерения толщины проводят в соответствии с рисунком 5б).



а) накладка без паза



б) накладка с пазом

Рисунок 5 — Указания по измерению толщины образца

9.1.2 Помещают образец на нагревательную плиту при комнатной температуре (при температуре окружающей среды $(23 \pm 5) ^\circ\text{C}$) поверхностью трения к поверхности плиты. Соответствующим образом устанавливают плунжер.

9.2 Цикл испытаний

9.2.1 Испытания при комнатной температуре

9.2.1.1 Выполняют три цикла приложения и снятия нагрузки, начиная с предварительного давления 0,5 МПа (методика А) или 5 бар (методика В), с выдерживанием его в течение 1 с и последующим увеличением до максимального необходимого давления с максимальной интенсивностью нагружения (7.1).

9.2.1.2 Устанавливают измерительное устройство на нулевую отметку во время действия предварительного давления на образец и выполняют измерения деформации $\Delta d_{i, x, \text{tot}}$ при максимальной нагрузке x в первом и третьем цикле.

В третьем цикле показания уменьшения толщины $\Delta d_{i, x, \text{tot}}$ могут быть сняты на этапе увеличения давления: при 1 МПа, 2 МПа и 4 МПа — для накладок дискового тормоза и при 1,5 МПа — для накладок барабанного тормоза.

Если выполняют более трех циклов, это должно быть указано в протоколе испытания.

9.2.2 Испытания в горячем состоянии

9.2.2.1 Снимают образец с нагревательной плиты.

9.2.2.2 Нагревают плиту до стабильной температуры поверхности $t_1 \pm 10 ^\circ\text{C}$.

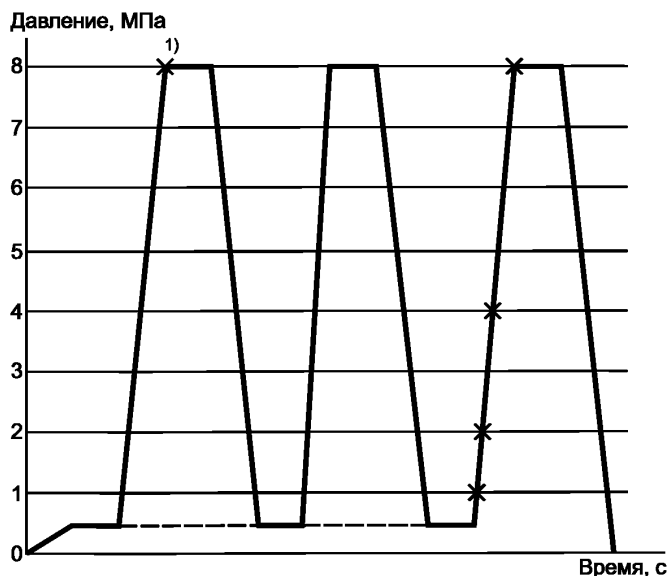
9.2.2.3 Помещают образец на нагревательную плиту и прикладывают предварительное давление 0,5 МПа (методика А) или 5 бар (методика В) для обеспечения термического контакта. Выдерживают нагрузку в течение $10 \text{ мин} \pm 30 \text{ с}$.

9.2.2.4 В качестве показателя теплопередачи принимают температуру колодки t_2 .

9.2.2.5 Выполняют два цикла (первый и третий цикл по 9.2.1).

9.2.2.6 В конце испытания охлаждают оборудование до комнатной температуры.

Цикл испытаний показан на рисунке 6.



1) Показания сняты при испытательной нагрузке x .

Рисунок 6 — Цикл испытаний на деформацию при сжатии накладки с колодкой в сборе

10 Компенсация деформации испытательного оборудования

При испытаниях фрикционного материала на сжимаемость происходит собственная деформация испытательного оборудования. Эта деформация $\Delta d_{e,x}$ должна компенсироваться вручную или автоматически с целью определения чистой деформации образца фрикционного материала i по формуле

$$\Delta d_{i,x} = \Delta d_{i,x,\text{tot}} - \Delta d_{e,x} \quad (1)$$

Для измерения $\Delta d_{e,x}$ нагружают плунжер с установленным поршнем без образца на плите с пластиной из закаленной стали для предотвращения повреждения нагревательной плиты, а затем снимают показания с прибора для измерения перемещения при различных значениях давления, указанных в разделе 9.

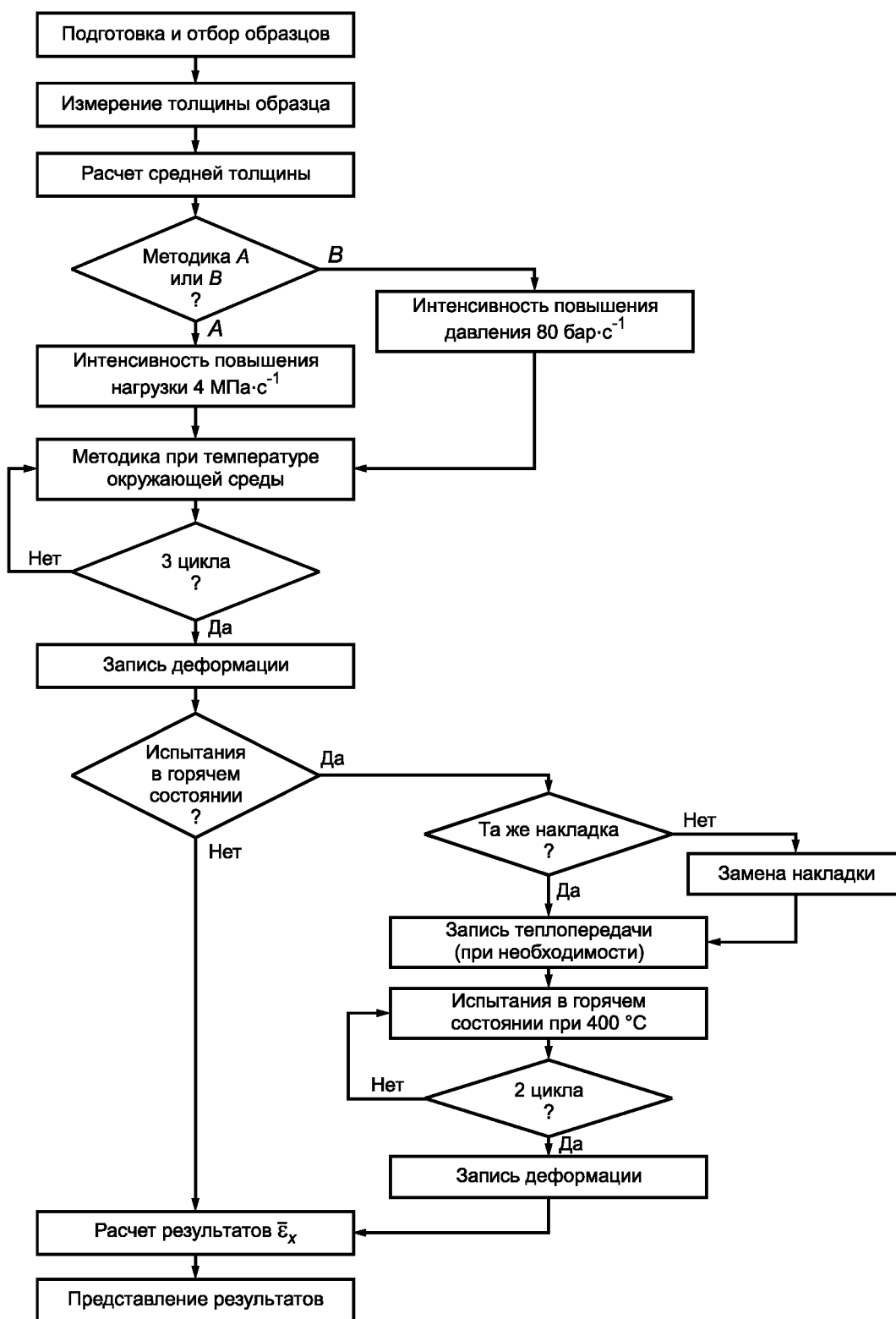
11 Протокол испытания

Форма протокола испытания образца приведена в приложении В. Допускается использовать другие виды отчетов с указанием:

- наименования предприятия-изготовителя;
- обозначения тормозной накладки;
- номера партии;
- типа образца (тип I, II или III), сведений о дополнительных покрытиях, противозумных прокладках и т. д.;
- размера образца (площади накладки);
- количества образцов n ;
- толщины накладки с колодкой в сборе \bar{d}_p , мм, с точностью 0,1;
- толщины фрикционного материала;
- размера поршня (для накладок дискового тормоза);
- принятой методики (A или B);
- среднего значения сжимаемости в холодном состоянии для n образцов ($\bar{\epsilon}_x$);
- среднего значения сжимаемости в горячем состоянии для n образцов ($\bar{\epsilon}_x$).

Приложение А
(обязательное)

Схема проведения испытания



**Приложение В
(рекомендуемое)**

Протокол испытания

Параметр		Методика А (ИСО)	Методика В (отклонение)
		Давление на единицу площади, МПа (если нет других указаний)	Давление в магистрали, бар (если нет других указаний)
Предварительное давление		0,5	5
Интенсивность повышения давления		4 МПа · с ⁻¹	80 бар · с ⁻¹
Максимальная нагрузка	Накладка дискового тормоза	8	160
	Накладка барабанного тормоза	3	60
Этапы измерений	Накладка дискового тормоза	1 2 4 8	20 40 80 160
	Накладка барабанного тормоза	1,5 3	30 60
Количество циклов	При комнатной температуре	3	3
	В горячем состоянии	2	2
Размер образцов	Накладка дискового тормоза		
	Накладка барабанного тормоза		
Тип плунжера	Плоская поверхность	Реальный поршень	
Дата испытаний			
Фамилия испытателя			
Номер протокола			
Изготовитель накладки			
Сведения о накладке			
Номер партии			
Тип образца			
Наличие специального покрытия, прокладки и т. д.			
Размер образца			
Толщина изделия в сборе \bar{d}_i , мм			
Толщина накладки, мм			
Количество образцов			
Размер поршня			
Принятая методика (А или В)			

ГОСТ Р ИСО 6310—2005

Деформация при сжатии	Методика А, МПа		Методика В, бар	
	x	$\bar{\varepsilon}_x$	x	$\bar{\varepsilon}_x$
При комнатной температуре: Накладка дискового (барабанного) тормоза, 1-й и 3-й циклы	8 (3)		160	
	1 (1,5)		20	
	2		40	
	4		80	
	8 (3)		160	
В горячем состоянии: Накладка дискового (барабанного) тормоза, 1-й и 3-й циклы	8 (3)		160	
	1 (1,5)		20	
	2		40	
	4		80	
	8 (3)		160	
Максимальная температура теплопередачи				
Прилагаются ли кривые характеристик? (Да или нет)				

УДК 678.046.362:620.174:006.354

ОКС 43.040

Л69

ОКП 25 7100

Ключевые слова: транспорт дорожный, накладки тормозные, деформация сжатия, метод испытания

Редактор *Л.И. Нахимова*
 Технический редактор *В.Н. Прусакова*
 Корректор *М.В. Бучная*
 Компьютерная верстка *Л.А. Круговой*

Сдано в набор 20.02.2006. Подписано в печать 03.04.2006. Формат 60 × 84 $\frac{1}{8}$. Бумага офсетная. Гарнитура Ариал.
 Печать офсетная. Усл. печ. л. 1,40. Уч.-изд. л. 1,00. Тираж 174 экз. Зак. 222. С 2667.

ФГУП «Стандартинформ», 123995 Москва, Гранатный пер., 4.
www.gostinfo.ru info@gostinfo.ru

Набрано во ФГУП «Стандартинформ» на ПЭВМ.

Отпечатано в филиале ФГУП «Стандартинформ» — тип. «Московский печатник», 105062 Москва, Лялин пер., 6.