

ОТРАСЛЕВОЙ СТАНДАРТ

ПРОБКИ ГЛУХИЕ
Конструкция и размеры

ОСТ 1.76361-80

Взамен ОСТ 1.76361-75

Распоряжением Министерства

сроке действия установлен

от 25.04 19 80 г. № 087-16

с 01.01 19 81 г.
до 01.01.1986г.

1. Конструкция и размеры пробок должны соответствовать указанным на чертеже исполн. 1 и 2 и в таблице.

2. Материал - шестигранник S-5 ГОСТ 8560-78
35-Н-В ГОСТ 1051-73

(S - размер "под ключ" следует брать из таблицы).

3. Биение поверхности А и Б относительно среднего диаметра резьбы М

до М18х1,5 не более 0,08 мм,
свыше М18х1,5 не более 0,10 мм.

4. Несоосность поверхностей D и D₁ не более половины допуска на диаметр D.

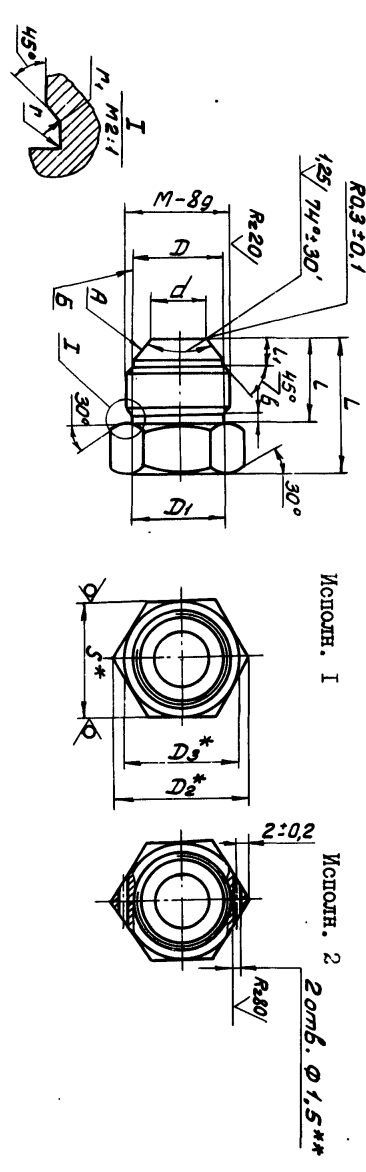
5. Несоосность среднего диаметра резьбы М и шестигранника для деталей с размером "под ключ"

от 12 до 17 мм не более 0,15 мм,
от 19 до 30 мм не более 0,20 мм,
от 36 до 55 мм не более 0,25 мм.

6. Неуказанные предельные отклонения размеров - по ОСТ 1.76253-78.

7. Покрытие Хим. Окс. прм. Допускаемые виды покрытий - по ОСТ 1.76329-80.

R240/√(N)



Размеры в мм

Обозначение типоразмера пробки		M	d	L	L ₁	D=D ₁	D ₂	D ₃ =S	L	b	r	r ₁	Диаметр гребня наружный D _H *	Масса 100 шт... кг
Исполн. 1	Исполн. 2													
М10х1	2-М10х1	М10х1	3,5	13	4,5	8,5	13,8	12	20	2,0	0,5	0,3	4	1,1
М12х1,5	2-М12х1,5	М12х1,5	5,0	15		9,8	16,2	14	23				6	2,0
М14х1,5	2-М14х1,5	М14х1,5	7,0	16	5,0	11,8	19,6	17	25				8	3,2
М16х1,5	2-М16х1,5	М16х1,5	9,0	17		13,8			26	2,5			10	3,8
М18х1,5	2-М18х1,5	М18х1,5	11,0	18		15,8	21,9	19	28				12	5,2
М22х1,5	2-М22х1,5	М22х1,5	12,5	20	6,5	19,8	27,7	24	30		1,0	0,5	14	8,7
М27х2	2-М27х2	М27х2	15,5	23	7,5	24,0	34,6	30	34				18	15,2
М33х2	2-М33х2	М33х2	20,5	26	8,5	30,0	41,6	36	38				22	24,0
М39х2	2-М39х2	М39х2	25,5	28		36,0	47,3	41	40	3,0			28	34,8
М45х2	2-М45х2	М45х2	31,5		9,5	42,0	53,1	46					34	47,8
М48х2	2-М48х2	М48х2	35,5	30		45,0	57,7	50	42				38	55,5

* Размеры для справки.
 ** Отверстия для стопорения сверлить по середине высоты грани шестигранника (Пред. откл. ± 1,2 мм).

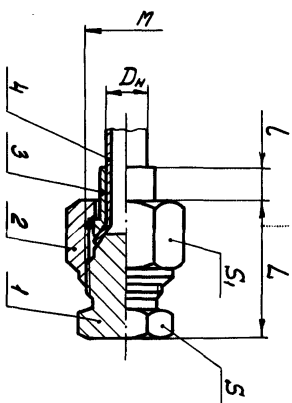
Пример условного обозначения пробки с резьбой М10х1 с окисным покрытием (5):

- Исполнение 1 ПРОБКА М10х1-5 ОСТ 1.76361-80;
- Исполнение 2 ПРОБКА 2-М10х1-5 ОСТ 1.76361-80.

8. Остальные технические требования, правила приемки и методы испытаний, маркировка, упаковка, транспортирование и хранение-по ОСТ I.76329-80.

9. Пример применения соединения с пробкой приведен в справочном приложении.

ПРИМЕР ПРИМЕНЕНИЯ СОЕДИНЕНИЯ С ПРОБОЙ



Размеры в мм

D _n	M	L	L	S	S ₁	Обозначение				
						1. Пробка	2. Гайка	3. Ниппель	4. Труба	
						I	I	I	I	
4	M10x1	25	3	12	14	ОСТ 1.76361-80	ОСТ 1.76332-80	ОСТ 1.76331-80	ГОСТ 8734-75	ГОСТ 617-72
6	M12x1,5	29	4	14	17	M10x1-5	M12x1,5-5	4 - 5	4x0,5	4x0,5
8	M14x1,5	32	5	17	19	M12x1,5-5	M14x1,5-5	6 - 5	6x0,6	6x0,8
10	M16x1,5	33	6	17	19	M14x1,5-5	M16x1,5-5	8 - 5	8x0,8	8x1
12	M18x1,5	35	6	19	22	M16x1,5-5	M18x1,5-5	10 - 5	10x1	10x1,2
14	M22x1,5	38	7	24	27	M18x1,5-5	M22x1,5-5	12 - 5	12x1,2	12x1,2
18	M27x2	44	8	30	32	M22x1,5-5	M27x2-5	14 - 5	14x1,2	14x1,5
22	M33x2	50	8	36	41	M27x2-5	M33x2-5	18 - 5	18x1,4	18x1,5
28	M39x2	53	9	41	46	M33x2-5	M39x2-5	22 - 5	22x1,6	22x1,5
34	M45x2	56	9	46	50	M39x2-5	M45x2-5	28 - 5	28x1,6	28x1,5
38	M48x2	56	11	50	55	M45x2-5	M48x2-5	34 - 5	34x1,6	34x1,5
						M48x2-5	M48x2-5	38 - 5	38x1,6	38x1,5

Размеры для справок.