

удк 62I.643.4

Группа

Г18

ОТРАСЛЕВОЙ СТАНДАРТ

КОЛЬЦА УПЛОТНИТЕЛЬНЫЕ МЕДНЫЕ

ОСТ I.76360-80

Конструкция и размеры

Взамен ОСТ I.76360-75

Распоряжением Министерства

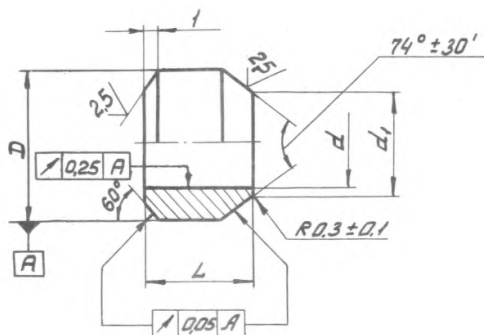
срок **действия** установлен

от 25.04 19 80 г. № 087-16

с 01.01 19 81 г.
до 01.01.1986 г.

1. Конструкция и размеры колец должны соответствовать указанным на чертеже и в таблице.
2. Материал - медь МЗ ГОСТ 859-78.
3. Термообработка - отжиг.
4. Неуказанные предельные отклонения размеров - по ОСТ I.76253-78.
5. Остальные технические требования, правила приемки и методы испытаний, маркировка, упаковка, транспортирование и хранение - по ОСТ I.76329-80.
6. Пример применения соединения с кольцом приведен в справочном приложении ОСТ I.76359-80.

Зар. 1046



Размеры в мм

Обозначение типоразмера кольца	Диаметр трубы наружный D_H	d	d_1	D		L	Масса 1000 шт., кг
				Номин.	Пред. откл.		
4	4	2,5	3,5	8,5	-0,10	7	2,2
6	6	4,0	5,0	10,2	-0,12	8	3,2
8	8	5,5	7,0	11,8		9	5,0
10	10	7,5	9,0	13,8		10	8,3
12	12	9,5	11,0	15,8		11	11,8

Пример условного обозначения кольца к трубе $D_H = 10$ мм:

КОЛЬЦО 10 ОСТ 1.76360-80.