

УДК 621.643.4

Группа Г18

ОТРАСЛЕВОЙ СТАНДАРТ

КРЕСТОВИНЫ
ПЕРЕХОДНЫЕ НЕСИММЕТРИЧНЫЕ
Конструкция и размеры

ОСТ 1.76355-80

Взамен ОСТ 1.76355-75

Распоряжением Министерства

срока действия установлен

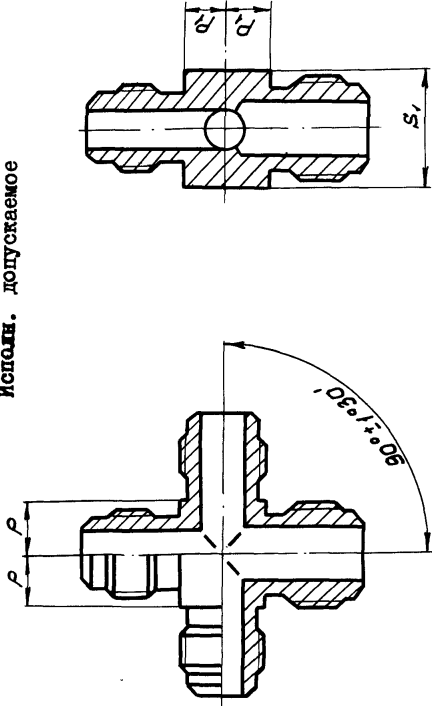
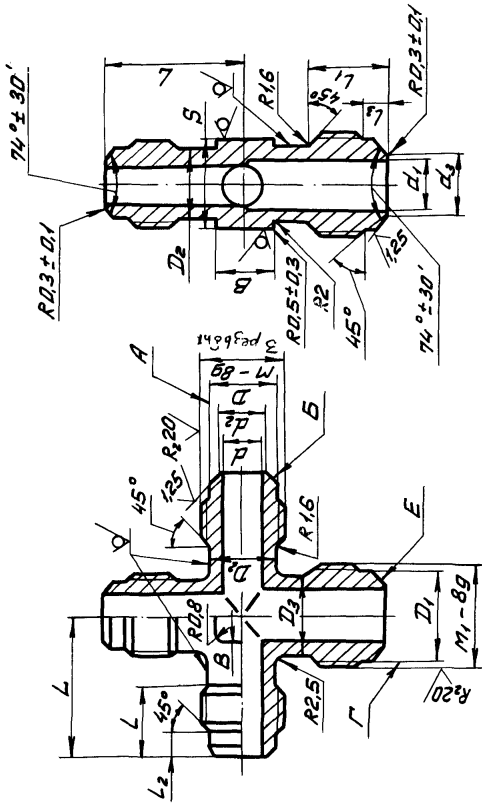
от 25.04 19 80 г. № 087-16

с 01.01 19 81 г.
до 01.01.1986 г.

I. Конструкция и размеры крестовины должны соответствовать указанным на чертеже и в таблице.

Rz40

Исполн. допускаемое



Размеры в мм

Обозначение типоразмера крестовины	Диаметр трубы наружный		d	d1	d2	d3	M	M1	D	D1	D2		D3	L	L1		L2	L3	L		S	
	DH	DN									Номин	Пред. откл.			Пред. откл. ±0,3	Номин			Пред. откл.	Номин		Пред. откл.
4 - 6	4	6	2,5	4,0	3,5	5,0	M10x1	M12x1,5	8,5	9,8	8		9	11,0	12,0	4,5		22		22	И2	Пред. откл. -0,24
6 - 8	6	8	4,0	5,5	5,0	7,0	M12x1,5	M14x1,5	9,8	11,8	9		11	12,0	13,0			24		24	И4	Пред. откл. ±0,3
6 - 10		10		7,5		9,0	M14x1,5	M16x1,5	11,8	13,8	11		13	13,0	14,0			26		26	И4	Пред. откл. ±0,3
8 - 10		10	5,5	9,5	7,0		M16x1,5	M18x1,5	13,8	15,8	13		15	14,0	15,0			28		28	И7	Пред. откл. ±0,3
10 - 12		12	7,5	11,0	9,0		M18x1,5	M22x1,5	15,8	19,8	15		17	15,0	17,0			32		32	И9	Пред. откл. ±0,3
10 - 14		14	9,5	14,0	12,5		M22x1,5	M27x2	19,8	24,0	17		21	17,0	20,0			37		37	И22	Пред. откл. ±0,4
14 - 18	14	18	11,0	14,0	12,5	15,5	M27x2	M33x2	24,0	30,0	21		25	20,0	23,0			43		43	И27	Пред. откл. ±0,4
18 - 22	18	22	14,0	19,0	15,5	20,5	M27x2	M33x2	24,0	30,0	21		25	20,0	23,0			43		43	И27	Пред. откл. ±0,4
22 - 28	22	28	19,0	24,0	20,5	25,5	M33x2	M39x2	30,0	36,0	25		30	23,0	25,0			48		48	И32	Пред. откл. ±0,3

Продолжение

Обозначение типоразмера крестовины	S ₁		B		P	P ₁	Масса 100 шт., кг
	Номин.	Пред. откл.	Номин.	Пред. откл.	Пред. откл. -0,3		
4 - 6	I4	-0,24	6	+0,4 -0,2	6,8	5,8	3,4
6 - 8	I7		8		7,8	6,8	4,7
6 - 10					8,8		
8 - 10						9,8	8,8
10 - 12	I9	10	+0,5 -0,3	11,8	9,8		
10 - 14	24	12				14,3	11,8
12 - 14			30	16	17,3		
14 - 18	36	20				20,3	17,3
18 - 22			41	25	+0,6 -0,3		
22 - 28							

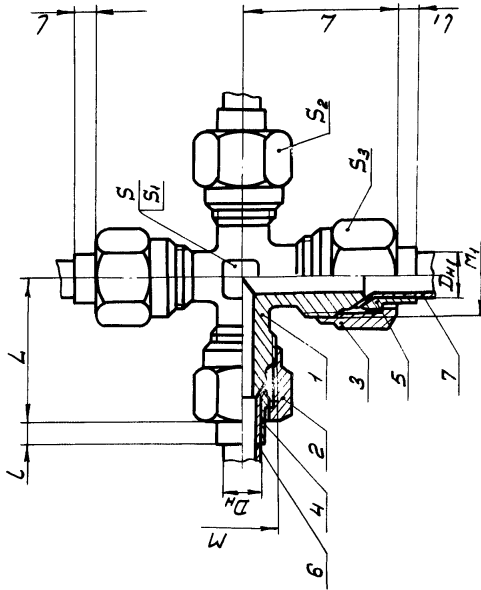
Пример условного обозначения крестовины к трубам $D_H = 10$ мм,
 $D_{H1} = 12$ мм с окисным покрытием (5):

КРЕСТОВИНА 10-12-5 ОСТ I.76355-80.

Зар. 1046

2. Материал – отливка 35Л-I ГОСТ 977-75,
для допускаемого исполнения – сталь 35 ГОСТ 1050-74 (поковка).
3. Биение поверхностей А и Б, Г и Е относительно соответствующих средних диаметров резьбы М и М_I
до М18х1,5 не более 0,08 мм,
свыше М18х1,5 не более 0,10 мм.
4. Несоосность поверхности d относительно поверхности D не более половины допуска на диаметр D .
5. Несоосность поверхности d_1 относительно поверхности D_1 не более половины допуска на диаметр D_1 .
6. Несимметричность бобышки "под ключ" с размерами S и S_1 относительно поверхностей D_2 и D_3 соответственно не более допуска на размеры S и S_1 .
7. Несимметричность квадрата со сторонами В относительно поверхностей D_2 и D_3 не более половины допуска на размер В.
8. Несимметричность прямоугольника со сторонами $2P$ и $2P_I$ относительно поверхностей D_2 и D_3 не более допуска на размеры P и P_I соответственно.
9. Неуказанные предельные отклонения размеров – по ОСТ I.76253-78.
10. Покрытие Хим. Окс. прм. Допускаемые виды покрытий – по ОСТ I.76329-80.
- II. Остальные технические требования, правила приемки и методы испытаний, маркировка, упаковка, транспортирование и хранение – по ОСТ I.76329-80.
12. Пример применения соединения с крестовиной приведен в справочном приложении.

ПРИМЕР ПРИМЕНЕНИЯ СОЕДИНЕНИЯ С КРЕСТОВИНОЙ



Размеры в мм

D_n	$D_{н1}$	M	M_1	L	L_1	S_1	S_2	S_3
4	6	M10x1,5	M12x1,5	28	3	4	I4	I7
	8	M12x1,5	M14x1,5	31	4	5	I4	I9
6	10	M14x1,5	M16x1,5	33	5	6	I4	I9
	12	M16x1,5	M18x1,5	35	6	7	I7	22
10	14	M18x1,5	M22x1,5	39	7	8	22	27
	18	M22x1,5	M27x2	43	8	9	27	32
18	22	M27x2	M33x2	49	9	27	36	41
	28	M33x2	M39x2	56	9	32	41	46

Продолжение

D_n	$D_{н1}$	Крестовина			Шпатель			Труба		
		1.	2.	3.	4.	5.	6.	7.	Труба	
		Крестовина	Гайка	Гайка	Шпатель	Шпатель	Количество	Труба	Труба	Труба
ОСТ 1.76355-80										
4	6	ОСТ 1.76332-80	ОСТ 1.76332-80	ОСТ 1.76332-80	ОСТ 1.76331-80	ОСТ 1.76331-80	3	ОСТ 8734-75	ОСТ 617-72	ОСТ 8734-75
6	8	M10x1,5	M12x1,5-5	M14x1,5-5	4-5	6-5	3	4x0,5	4x0,5	6x0,6
	10	M12x1,5-5	M14x1,5-5	M16x1,5-5	6-5	8-5	3	6x0,6	6x0,8	8x0,8
10	12	M14x1,5-5	M16x1,5-5	M18x1,5-5	8-5	10-5	3	8x0,8	8x1	10x1
	14	M16x1,5-5	M18x1,5-5	M22x1,5-5	10-5	12-5	3	10x1	10x1,2	12x1,2
18	22	M18x1,5-5	M22x1,5-5	M27x2-5	12-5	14-5	3	12x1,2	12x1,2	14x1,2
	28	M22x1,5-5	M27x2-5	M33x2-5	14-5	18-5	3	14x1,2	14x1,5	18x1,4
22	28	M33x2-5	M39x2-5	M39x2-5	18-5	22-5	3	18x1,4	18x1,5	22x1,6
	28	M39x2-5	M39x2-5	M39x2-5	22-5	28-5	3	22x1,6	22x1,5	28x1,6

S_1 для исполнения допускаемого.
Размеры для справок.