

УДК 621.643.4

Группа Г18

ОТРАСЛЕВОЙ СТАНДАРТ

КРЕСТОВИНЫ
ПЕРЕХОДНЫЕ СИММЕТРИЧНЫЕ
Конструкция и размеры

ОСТ 1.76354-80

Взамен ОСТ 1.76354-75

Распоряжением Министерства

сроке**Д**ЕЙСТВИЯ установлен

от 25.04 19 80 г. № 087-16

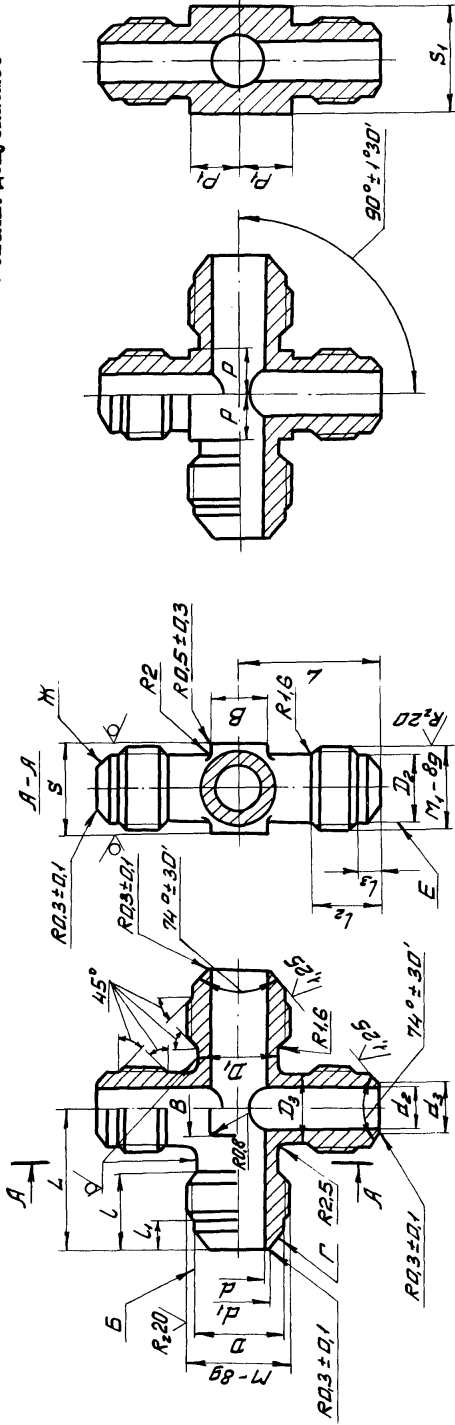
с 01.01 19 81 г.
до 01.01.1986г.

I. Конструкция и размеры крестовин должны соответствовать указанным на чертеже и в таблице.

Зар. 1046

Исполн. допускаемое

Rz 40 $\sqrt{\text{V}}$



Размеры в мм

Обозначение типоразмера крестовины	Диаметр трубы наружный		d	d ₁	d ₂	d ₃	M	M ₁	D	D ₁		D ₂		D ₃		L		L ₁		L ₂		L ₃		L		Предел откл.											
	D _H	D _{H1}								Номин.	Предел откл.	Номин.	Предел откл.	Номин.	Предел откл.	Номин.	Предел откл.	Номин.	Предел откл.	Номин.	Предел откл.	Номин.	Предел откл.	Номин.	Предел откл.	Номин.	Предел откл.	Номин.	Предел откл.	Номин.	Предел откл.						
6 - 4	6	4	4,0	5,0	2,5	3,5	M12x1,5	M10x1	9,8	9							12,0				11,0	4,5	22														
8 - 6	8	6	5,5	7,0	4,0	5,0	M14x1,5	M12x1,5	11,8	11							13,0				12,0		24														
10 - 6	10	6	7,5	9,0	5,5	7,0	M16x1,5	M14x1,5	13,8	13							14,0				13,0	5,0	26														
10 - 8	10	8	7,5	9,0	5,5	7,0	M16x1,5	M14x1,5	13,8	13							14,0				13,0	5,0	26														
12 - 10	12	10	9,5	11,0	7,5	9,0	M18x1,5	M16x1,5	15,8	15							15,0				14,0		28														
14 - 10	14	10	11,0	12,5	9,5	11,0	M22x1,5	M18x1,5	19,8	17							17,0				15,0		32														
14 - 12	14	12	11,0	12,5	9,5	11,0	M22x1,5	M18x1,5	19,8	17							17,0				15,0		32														
18 - 14	18	14	14,0	15,5	11,0	12,5	M27x2	M22x1,5	24,0	21							20,0				17,0	6,5	37														
22 - 18	22	18	19,0	20,5	14,0	15,5	M33x2	M27x2	30,0	25							23,0				20,0	7,5	43														
28 - 22	28	22	24,0	25,5	19,0	20,5	M39x2	M33x2	36,0	30							25,0				23,0	8,5	48														

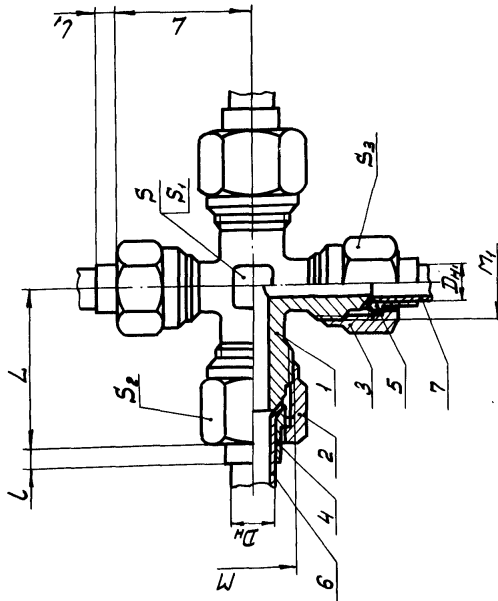
Продолжение

Обозначение типоразмера крестовины	S		S ₁		P	P ₁	Масса 100 шт., кг
	Номин.	Пред. откл.	Номин.	Пред. откл.	Пред. откл. -0,3		
6 - 4	12	-0,24	14	-0,24	5,8	6,8	3,6
8 - 6			17		-0,24	6,8	7,8
10 - 6	19					-0,24	7,8
10 - 8			24	-0,28	8,8		9,8
12 - 10	30				-0,28	9,8	11,8
14 - 10		36	-0,34	11,8		14,3	12,8
14 - 12	41			-0,34	14,3	17,3	14,1
18 - 14					17,3	20,3	23,7
22 - 18						36,5	
28 - 22						53,7	

2. Материал - отливка 35Л-I ГОСТ 977-75,
для допускаемого исполнения - сталь 35 ГОСТ 1050-74 (поковка).
3. Биение поверхностей Б и Г, Е и Ж относительно соответствующих средних диаметров резьбы М и М_I
до М18х1,5 не более 0,08 мм,
свыше М18х1,5 не более 0,10 мм.
4. Несоосность поверхностей d относительно поверхностей D не более половины допуска на диаметр D .
5. Несоосность поверхностей d_2 относительно поверхностей D_2 не более половины допуска на диаметр D_2 .
6. Несимметричность бобышек "под ключ" с размерами S и S_1 относительно поверхностей D_1 и D_3 не более допуска на размеры S и S_1 соответственно.
7. Несимметричность квадратов со сторонами В относительно поверхностей D_1 и D_3 не более половины допуска на размер В.
8. Несимметричность прямоугольников со сторонами $2P$ и $2P_I$ относительно поверхностей D_1 и D_3 не более допуска на размеры P и P_I .
9. Неуказанные предельные отклонения размеров-по ОСТ I.76253-78.
10. Покрытие Хим. Окс. прм. Допускаемые виды покрытий-по ОСТ I.76329-80.
11. Остальные технические требования, правила приемки и методы испытаний, маркировка, упаковка, транспортирование и хранение-по ОСТ I.76329-80.
12. Пример применения соединения с крестовиной приведен в справочном приложении.

Зар. 1045

ПРИМЕР ПРИМЕНЕНИЯ СОЕДИНЕНИЯ С КРЕСТОВИНОЙ



Размеры в мм

D_n	D_{n1}	M	M_1	L	L	L_1	S	S_1	S_2	S_3
6	4	M12x1,5	M10x1	28	4	3	I2	I4	I7	I4
8	6	M14x1,5	M12x1,5	31	5	4	I4	I7	I9	I7
10	8	M16x1,5	M14x1,5	33	6	5	I4	I7	I9	I7
12	10	M18x1,5	M16x1,5	35	7	6	I7	I9	22	19
14	12	M22x1,5	M18x1,5	39	7	7	I9	24	27	22
18	14	M27x2	M22x1,5	43	8	8	22	30	32	27
22	18	M33x2	M27x2	49	9	8	27	36	41	32
28	22	M39x2	M33x2	56	9	9	32	41	46	41

Продолжение

D_n	D_{n1}	Крестовина	2. Гайка	3. Гайка	4. Шпатель	5. Шпатель	6. Труба		7. Труба	
							Количество	Обозначение	Количество	Обозначение
6	4	ОСТ 1.76332-80	M12x1,5-5	M10x1-5	6-5	4-5	2	ГОСТ 8734-75	2	ГОСТ 617-72
8	6	ОСТ 1.76332-80	M14x1,5-5	M12x1,5-5	8-5	6-5	2	ГОСТ 8734-75	2	ГОСТ 617-72
10	8	ОСТ 1.76332-80	M16x1,5-5	M14x1,5-5	10-5	8-5	2	ГОСТ 8734-75	2	ГОСТ 617-72
12	10	ОСТ 1.76332-80	M18x1,5-5	M16x1,5-5	12-5	10-5	2	ГОСТ 8734-75	2	ГОСТ 617-72
14	12	ОСТ 1.76332-80	M22x1,5-5	M18x1,5-5	14-5	12-5	2	ГОСТ 8734-75	2	ГОСТ 617-72
18	14	ОСТ 1.76332-80	M27x2-5	M22x1,5-5	18-5	14-5	2	ГОСТ 8734-75	2	ГОСТ 617-72
22	18	ОСТ 1.76332-80	M33x2-5	M27x2-5	22-5	18-5	2	ГОСТ 8734-75	2	ГОСТ 617-72
28	22	ОСТ 1.76332-80	M39x2-5	M33x2-5	28-5	22-5	2	ГОСТ 8734-75	2	ГОСТ 617-72

S_1 для исполнения допускаемого.

Размеры для справок.