

удк 621.643.4

Группа Г18

ОТРАСЛЕВОЙ СТАНДАРТ

ТРОЙНИКИ
С ОТВОДОМ К МАНОМЕТРУ
Конструкция и размеры

ОСТ 1.76352-80

Взамен ОСТ 1.76352-75

Распоряжением Министерства

сроке действия установлен

от 25.04 19 80 г. № 087-16

с 01.01 19 81 г.
до 01.01.1986г.

1. Конструкция и размеры тройника должны соответствовать указанным на чертеже и в таблице.

2. Материал - отливка 35Л-1 ГОСТ 977-75,
для допускаемого исполнения - сталь 35 ГОСТ 1050-74 (поковка).

3. Биение поверхностей А и Б, Г и Е относительно соответствующих средних диаметров резьбы М и М12х1,5
до М18х1,5 не более 0,08 мм,
свыше М18х1,5 не более 0,10 мм.

4. Несоосность поверхности d относительно поверхности D не более половины допуска на диаметр D .

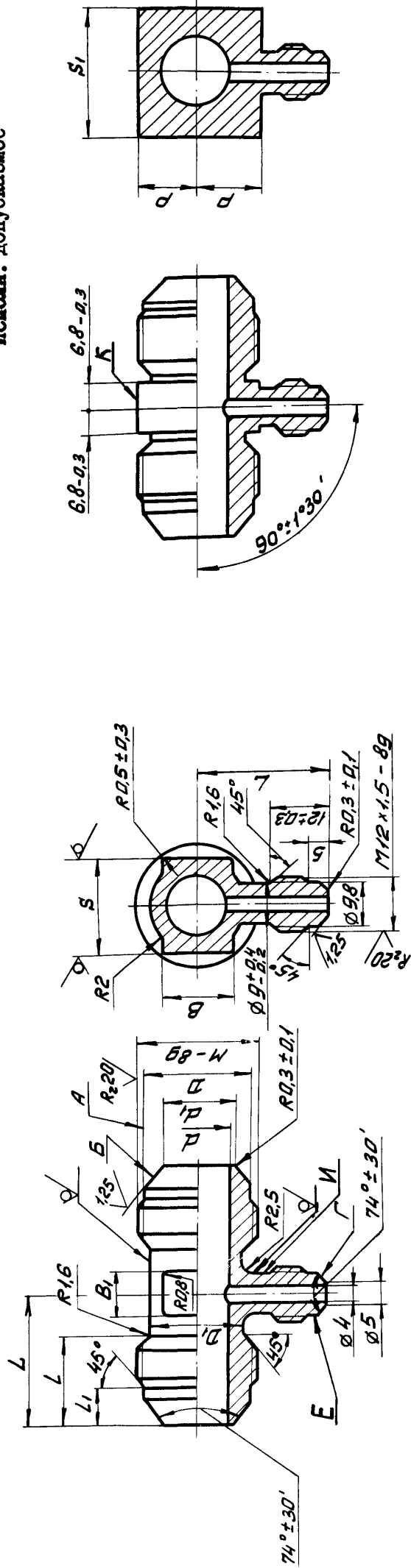
5. Несоосность диаметра $\phi 4$ относительно диаметра $\phi 9,8$ не более 0,10 мм.

6. Несимметричность бобышки "под ключ" с размерами S и S_1 относительно поверхностей D_1 и I не более допуска на размеры S и S_1 , соответственно.

7. Несимметричность прямоугольника со сторонами В и V_1 относительно поверхностей D_1 и I не более половины допуска на размеры В и V_1 .

Rz40/√(✓)

Исполн. допускаемое



Размеры в мм

Обозначение типоразмера тройника	Диаметр трубы наружный D_H	d_1	d	M	D	D_1		l	l_1	L		S		S_1		B		B_1		P	Масса 100 шт., кг
						Но- мин.	Пред. откл.			Но- мин.	Пред. откл.	Но- мин.	Пред. откл.	Но- мин.	Пред. откл.	Но- мин.	Пред. откл.	Но- мин.	Пред. откл.		
I2 - 6	I2	9,5	11,0	M18x1,5	15,8	Но- мин. 15	Пред. откл. +0,4 -0,2	15,0	5,0	25	Но- мин. 17	Пред. откл. -0,24	Но- мин. 19	Пред. откл. 0	10	Но- мин. 10	Пред. откл. +0,4 -0,2	9,8	5,9		
I4 - 6	I4	11,0	12,5	M22x1,5	19,8	Но- мин. 17	Пред. откл. +0,5 -0,3	17,0	6,5	27	Но- мин. 19	Пред. откл. ±0,3	Но- мин. 24	Пред. откл. 0	12	Но- мин. 12	Пред. откл. +0,5 -0,3	11,8	8,2		
I8 - 6	I8	14,0	15,5	M27x2	24,0	Но- мин. 21	Пред. откл. +0,6 -0,4	20,0	7,5	30	Но- мин. 22	Пред. откл. -0,28	Но- мин. 30	Пред. откл. 0	16	Но- мин. 16	Пред. откл. +0,6 -0,4	14,3	14,4		
22 - 6	22	19,0	20,5	M33x2	30,0	Но- мин. 25	Пред. откл. +0,7 -0,5	23,0	8,5	34	Но- мин. 27	Пред. откл. -0,34	Но- мин. 36	Пред. откл. 0	20	Но- мин. 20	Пред. откл. +0,7 -0,5	17,3	20,0		
28 - 6	28	24,0	25,5	M39x2	36,0	Но- мин. 30	Пред. откл. +0,8 -0,6	25,0	9,5	36	Но- мин. 32	Пред. откл. -0,4	Но- мин. 41	Пред. откл. 0	25	Но- мин. 25	Пред. откл. +0,8 -0,6	20,3	29,7		

Пример условного обозначения тройника к трубе $D_H = 10$ мм и 6 мм с окисным покрытием (5):

ТРОЙНИК 10 - 6 - 5 ОСТ 1.76352-80.

8. Несимметричность прямоугольников со сторонами K и $2P$ относительно поверхностей D_1 и I не более допуска на размер P .

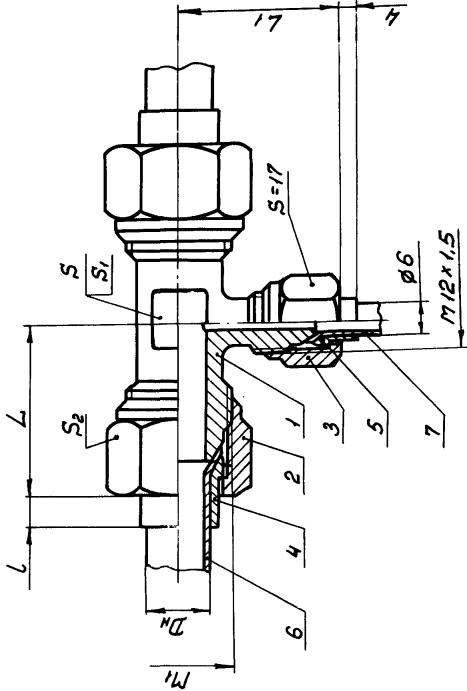
9. Неуказанные предельные отклонения размеров-по ОСТ I.76253-78.

10. Покрытие Хим. Окс. прм. Допускаемые виды покрытий-по ОСТ I.76329-80.

11. Остальные технические требования, правила приемки и методы испытаний, маркировка, упаковка, транспортирование и хранение-по ОСТ I.76329-80.

12. Пример применения соединения с тройником приведен в справочном приложении.

ПРИМЕР ПРИМЕНЕНИЯ СОЕДИНЕНИЯ С ТРОЙНИКОМ



Размеры в мм

D_n	M_1	L	L_1	L	S	S_1	S_2
12	M18x1,5	33	31	7	17	19	22
14	M22x1,5	35	33		19	24	27
18	M27x2	37	35	8	22	30	32
22	M33x2	41	38	9	27	36	41
28	M39x2	44	41		32	41	46

Продолжение

D_n	Тройник	2. Гайка	3. Гайка	4. Ниппель	5. Ниппель Количество	6. Труба		7. Труба	
						Обозначение	ГОСТ	Обозначение	ГОСТ
I2 - 5	ОСТ 1.76332-80	ОСТ 1.76332-80	ОСТ 1.76331-80	ОСТ 1.76331-80	ОСТ 1.76331-80	ОСТ 8734-75	ГОСТ 617-72	ГОСТ 8734-75	ГОСТ 617-72
I4 - 5	M18x1,5-5	M12x1,5-5		I2 - 5	6 - 5	I2x1,2	12x1,2		6x0,6
I8 - 5	M22x1,5-5	M12x1,5-5		I4 - 5		I4x1,2	14x1,5		
22 - 5	M27x2-5			I8 - 5		I8x1,4	18x1,5		
28 - 5	M33x2-5			22 - 5		22x1,6	22x1,5		
		M39x2-5		28 - 5	28x1,6	28x1,5			6x0,8

S_1 для исполнения допускаемого.

Размеры для справок.