

УДК 62I.643.4

Группа Г18

## ОТРАСЛЕВОЙ СТАНДАРТ

ТРОЙНИКИ ПЕРЕХОДНЫЕ

Конструкция и размеры.

**ОСТ** I.7635I-80

**Взамен** ОСТ I.7635I-75

Распоряжением Министерства

срока действия установлен

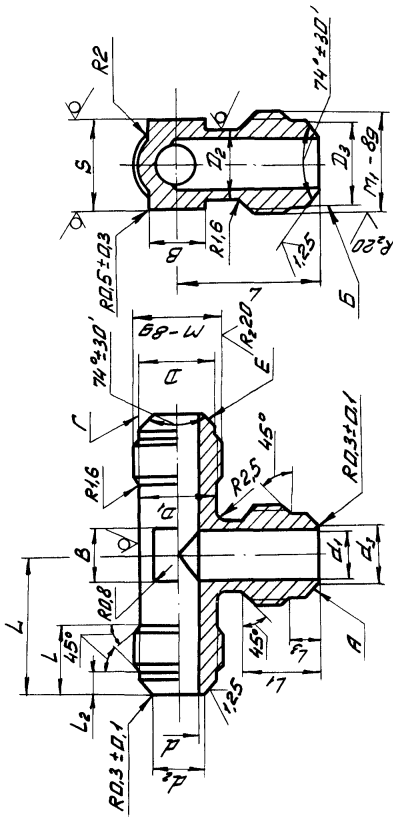
от 25.04 19 80 г. № 087-I6

с 0I.0I 19 8I г.  
до 0I.0I.1986 г.

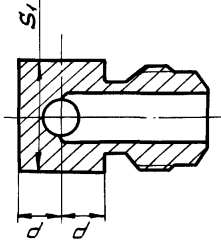
I. Конструкция и размеры тройника должны соответствовать указанным на чертеже и в таблице.

Зар. 1045

R240/√(✓)



Исполн. допускаемое



Размеры в мм

Обозначение типоразмера тройника	Диаметр трубы наружный		d	d <sub>1</sub>	d <sub>2</sub>	d <sub>3</sub>	M	M <sub>1</sub>	D	D <sub>1</sub>		D <sub>2</sub>		D <sub>3</sub>	L	L <sub>1</sub>		L <sub>2</sub>	L <sub>3</sub>	S		S <sub>1</sub>
	D <sub>н</sub>	D <sub>н1</sub>								Пред. откл.	Номина.	Пред. откл.	Пред. откл. +0,3			Номина.	Пред. откл.			Номина.	Пред. откл.	
4 - 6	4	6	2,5	4,0	3,5	5,0	M10x1	M12x1,5	8,5	8	9	9	9,8	II,0	I2,0	4,5	5,0	I2	I4	14		
6 - 4	6	4	4,0	2,5	5,0	3,5	M12x1,5	M10x1	9,8	9	8	8	8,5	II,0	I1,0	4,5	4,5	I2	I4	14		
6 - 8	6	8	4,0	5,5	5,0	7,0	M12x1,5	M14x1,5	9,8	9	II	II	II,8	I2,0	I3,0			I2	I4	14		
6 - 10	6	10	4,0	7,5	5,0	9,0	M14x1,5	M16x1,5	11,8	II	II	I3	I3,8	I3,0	I4,0			I2	I4	14		
8 - 6	8	6	5,5	4,0	7,0	5,0	M14x1,5	M12x1,5	11,8	II	II	9	9,8	I3,0	I2,0	5,0	5,0	I4	I4	14		
8 - 10	8	10	5,5	7,5	7,0	9,0	M16x1,5	M16x1,5	13,8	I3	I5	I3	I3,8	I4,0	I4,0			I4	I4	14		
10 - 6	10	6	7,5	4,0	5,0	5,0	M16x1,5	M12x1,5	13,8	I3	II	9	9,8	I4,0	I2,0			I4	I4	14		
10 - 8	10	8	7,5	5,5	9,0	7,0	M16x1,5	M14x1,5	13,8	I3	II	II	II,8	I4,0	I3,0			I4	I4	14		
10 - 12	10	12	9,5	9,5	9,0	II,0	M18x1,5	M18x1,5	15,8	I5	I5	I5	15,8	I5,0	I5,0			I7	I7	17		
10 - 14	10	14	9,5	II,0	II,0	12,5	M22x1,5	M22x1,5	15,8	I5	I7	I7	19,8	I7,0	I7,0			I7	I7	17		
12 - 10	12	10	9,5	7,5	II,0	9,0	M18x1,5	M16x1,5	15,8	I5	I3	I3	13,8	I5,0	I4,0			I7	I7	17		
12 - 14	12	14	9,5	II,0	II,0	12,5	M22x1,5	M22x1,5	15,8	I5	I7	I7	19,8	I7,0	I7,0			I7	I7	17		
14 - 10	14	10	II,0	9,5	I2,5	9,0	M22x1,5	M16x1,5	19,8	I7	I3	I3	13,8	I7,0	I4,0	6,5	5,0	I9	I9	19		
14 - 12	14	12	II,0	9,5	I2,5	II,0	M22x1,5	M18x1,5	19,8	I7	I5	I5	15,8	I7,0	I5,0	6,5	5,0	I9	I9	19		
14 - 18	14	18	14,0	I4,0	I5,5	I5,5	M27x2	M27x2	24,0	2I	2I	2I	24,0	20,0	20,0			22	22	24		
18 - 14	18	14	I4,0	II,0	I5,5	I2,5	M27x2	M22x1,5	24,0	2I	I7	I7	19,8	20,0	17,0	7,5	6,5	22	22	24		
18 - 22	18	22	19,0	I9,0	20,5	20,5	M33x2	M33x2	30,0	25	25	25	30,0	23,0	23,0			27	27	24		
22 - 18	22	18	I9,0	I4,0	20,5	I5,5	M39x2	M27x2	30,0	25	2I	2I	24,0	20,0	20,0	8,5	7,5	27	27	24		
22 - 28	22	28	24,0	24,0	25,5	25,5	M39x2	M39x2	36,0	30	30	30	36,0	25,0	25,0	9,5	8,5	32	32	24		
28 - 22	28	22	24,0	I9,0	25,5	20,5	M39x2	M33x2	36,0	30	25	25	30,0	23,0	23,0	9,5	8,5	32	32	24		
28 - 34	28	34	30,0	30,0	3I,5	3I,5	M45x2	M45x2	36,0	30	36	36	42,0	27,0	27,0	9,5	8,5	36	36	24		

Продолжение

Обозначение типоразмера тройника	L		B		P	P <sub>r</sub>	Масса 100 шт., кг
	Номин	Пред. откл.	Номин	Пред. откл.	Пред. откл. -0,3		
4 - 6	22	±0,3	6	+0,4 -0,2	5,8	6,8	2,6
6 - 4						5,8	2,8
6 - 8	24		8		6,8	7,8	3,6
6 - 10	26					8,8	4,1
8 - 6	24		6		7,8	6,8	4,0
8 - 10	27		8			8,8	5,2
10 - 6					8,8	6,8	4,9
10 - 8			7,8			5,5	
10 - 12			28		10	9,8	9,8
10 - 14	32		12		+0,5 -0,3		11,8
12 - 10	28	±0,4	10	+0,4 -0,2	9,8	8,8	7,1
12 - 14	32		12	+0,5 -0,3		11,8	9,8
14 - 10					37	16	11,8
14 - 12	43		20	14,3			
14 - 18					48	25	17,3
18 - 14	54		28	20,3			
18 - 22					43	20	+0,6 -0,3
22 - 18	48		25	17,3			
22 - 28					54	28	20,3
28 - 22	54		28	20,3			
28 - 34		23,3			54,4		

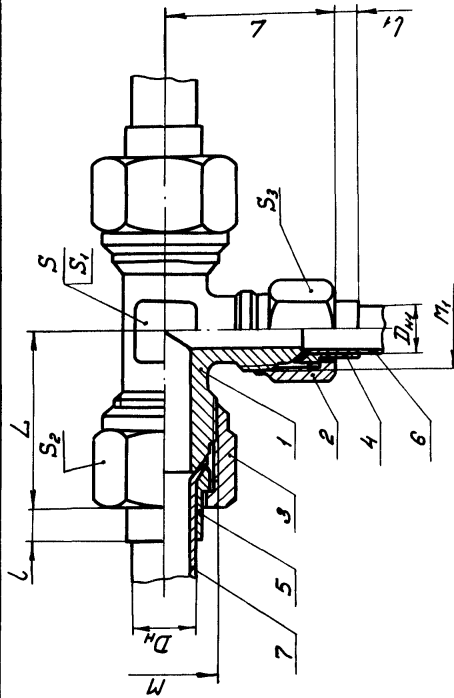
Пример условного обозначения тройника к трубе  $D_H = 14$  мм,  
 $D_{H1} = 10$  мм с окисным покрытием (5):

ТРОЙНИК 14-10-5 ОСТ 1.76351-80.

2. Материал - отливка 35Л-I ГОСТ 977-75, для допускаемого исполнения - сталь 35 ГОСТ 1050-74 (поковка).
3. Биение поверхностей А и Б, Г и Е относительно соответствующих средних диаметров резьбы М и М<sub>I</sub>  
до М18х1,5 не более 0,08 мм,  
свыше М18х1,5 не более 0,10 мм.
4. Несоосность поверхности  $d'$  относительно поверхности  $D$  не более половины допуска на диаметр  $D$ .
5. Несоосность поверхности  $d'$ , относительно поверхности  $D_3$  не более половины допуска на диаметр  $D_3$ .
6. Несимметричность бобышки "под ключ" с размерами  $S$  и  $S_1$ , относительно поверхностей  $D_1$  и  $D_2$  не более допуска на размеры  $S$  и  $S_1$ , соответственно.
7. Несимметричность квадратов со сторонами В относительно поверхностей  $D_1$  и  $D_2$  не более половины допуска на размер В.
8. Несимметричность прямоугольников со сторонами  $2P$  и  $2P_1$  относительно поверхностей  $D_1$  и  $D_2$  не более допуска на размеры  $P$  и  $P_1$ .
9. Неуказанные предельные отклонения размеров - по ОСТ I.76253-78.
10. Покрытие Хим. Окс. прм. Допускаемые виды покрытий - по ОСТ I.76329-80.
11. Остальные технические требования, правила приемки и методы испытаний, маркировка, упаковка, транспортирование и хранение - по ОСТ I.76329-80.
12. Пример применения соединения с тройником приведен в справочном приложении.

Зам. 10/66

ПРИМЕР ПРИМЕНЕНИЯ  
СОЕДИНЕНИЯ С ТРОЙНИКОМ



Размеры в мм

D <sub>н</sub>	D <sub>н1</sub>	M	M <sub>1</sub>	L	L	L <sub>1</sub>	S	S <sub>1</sub>	S <sub>2</sub>	S <sub>3</sub>	Тройник	2. Гайка		3. Гайка	4. Нипель	5. Нипель				
												Количество	Обозначение							
4	6	M10x1	M12x1,5	28	3	4	I2	I4	I4	I7	I	I	I	I	I	I	I			
																		ГОСТ 1.76332-80	ГОСТ 1.76331-80	
6	8	M12x1,5	M14x1,5	31	4	5	I4	I7	I7	I9	I	I	I	I	I	I	I	I		
																			ГОСТ 1.76332-80	ГОСТ 1.76331-80
																			ГОСТ 1.76332-80	ГОСТ 1.76331-80
																			ГОСТ 1.76332-80	ГОСТ 1.76331-80
8	10	M14x1,5	M16x1,5	33	5	6	I4	I7	I7	I9	I	I	I	I	I	I	I	I		
																			ГОСТ 1.76332-80	ГОСТ 1.76331-80
																			ГОСТ 1.76332-80	ГОСТ 1.76331-80
																			ГОСТ 1.76332-80	ГОСТ 1.76331-80
10	12	M16x1,5	M18x1,5	35	6	7	I7	I9	I9	22	I	I	I	I	I	I	I	I		
																			ГОСТ 1.76332-80	ГОСТ 1.76331-80
																			ГОСТ 1.76332-80	ГОСТ 1.76331-80
																			ГОСТ 1.76332-80	ГОСТ 1.76331-80
12	14	M18x1,5	M22x1,5	39	7	8	I7	I9	22	27	I	I	I	I	I	I	I	I		
																			ГОСТ 1.76332-80	ГОСТ 1.76331-80
																			ГОСТ 1.76332-80	ГОСТ 1.76331-80
																			ГОСТ 1.76332-80	ГОСТ 1.76331-80
14	18	M22x1,5	M27x2	43	8	9	I9	24	27	32	I	I	I	I	I	I	I	I		
																			ГОСТ 1.76332-80	ГОСТ 1.76331-80
																			ГОСТ 1.76332-80	ГОСТ 1.76331-80
																			ГОСТ 1.76332-80	ГОСТ 1.76331-80
18	22	M27x2	M33x2	49	9	11	27	36	41	46	I	I	I	I	I	I	I	I		
																			ГОСТ 1.76332-80	ГОСТ 1.76331-80
																			ГОСТ 1.76332-80	ГОСТ 1.76331-80
																			ГОСТ 1.76332-80	ГОСТ 1.76331-80
22	28	M33x2	M39x2	56	9	11	32	41	46	50	I	I	I	I	I	I	I	I		
																			ГОСТ 1.76332-80	ГОСТ 1.76331-80
																			ГОСТ 1.76332-80	ГОСТ 1.76331-80
																			ГОСТ 1.76332-80	ГОСТ 1.76331-80
28	34	M39x2	M45x2	62	11	36	46	46	50	50	I	I	I	I	I	I	I	I		
																			ГОСТ 1.76332-80	ГОСТ 1.76331-80

Продолжение

D <sub>H</sub>	D <sub>H1</sub>	6. Труба		7. Труба	
		Количество			
		I		I	
		Обозначение			
		ГОСТ 8734-75	ГОСТ 617-72	ГОСТ 8734-75	ГОСТ 617-72
4	6	6x0,6	6x0,8	4x0,5	4x0,5
6	4	4x0,5	4x0,5	6x0,6	6x0,8
	8	8x0,8	8xI		
	10	10xI	10xI,2		
8	6	6x0,6	6x0,8	8x0,8	8xI
	10	10xI	10xI,2		
10	6	6x0,6	6x0,8	10xI	10xI,2
	8	8x0,8	8xI		
	12	12xI,2	12xI,2		
	14	14xI,2	14xI,5		
12	10	10xI	10xI,2	12xI,2	12xI,2
	14	14xI,2	14xI,5		
14	10	10xI	10xI,2	14xI,2	14xI,5
	12	12xI,2	12xI,2		
	18	18xI,4	18xI,5		
18	14	14xI,2	14xI,5	18xI,4	18xI,5
	22	22xI,6	22xI,5		
22	18	18xI,4	18xI,5	22xI,6	22xI,5
	28	28xI,6	28xI,5		
28	22	22xI,6	22xI,5	28xI,6	28xI,5
	34	34xI,6	34xI,5		

S<sub>1</sub> для исполнения допускаемого.

Размеры для справок.