

удк 621.643.4

Группа П18

ОТРАСЛЕВОЙ СТАНДАРТ

УГОЛЬНИКИ ПЕРЕХОДНЫЕ

ОСТ I.76349-80

Конструкция и размеры

Взамен ОСТ I.76349-75

Распоряжением Министерства

сроке действия установлен

от 25.04 19 80 г. № 087-16

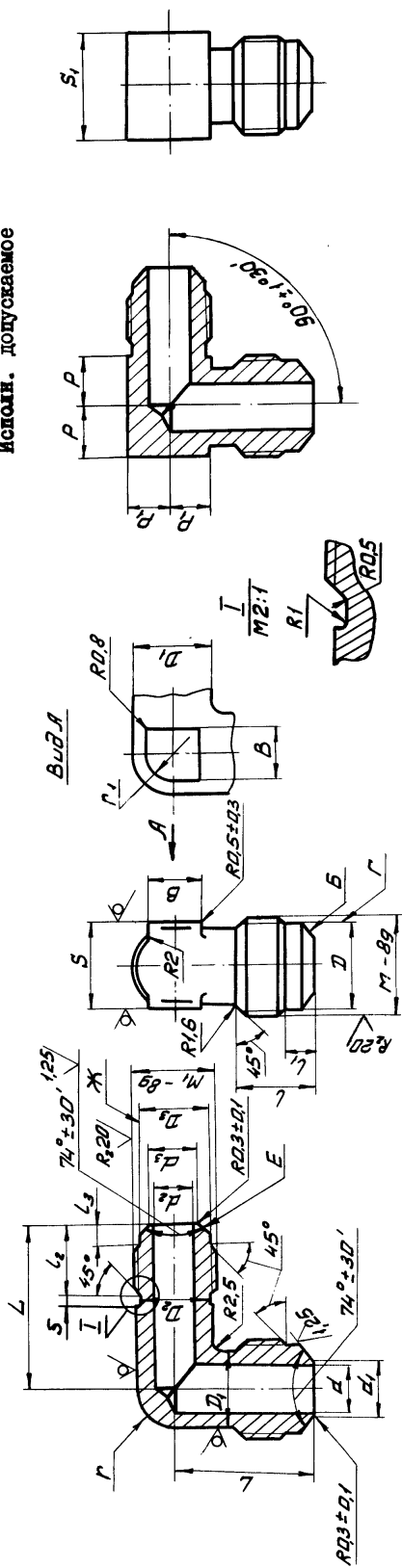
с 01.01 19 81 г.
до 01.01.1986г.

1. Конструкция и размеры угольника должны соответствовать указанным на чертеже и в таблице.
2. Материал - отливка 35Л-I ГОСТ 977-75,
для допускаемого исполнения - сталь 35 ГОСТ 1050-74 (поковка)
3. Биение поверхностей Б и Г, Е и Ж относительно соответствующих средних диаметров резьбы М и М_I
до М18х1,5 не более 0,08 мм,
свыше М18х1,5 не более 0,10 мм.
4. Несоосность поверхности d относительно поверхности D не более половины допуска на диаметр D .
5. Несоосность поверхностей d_2 относительно поверхности D_3 не более половины допуска на диаметр D_3 .
6. Несимметричность бобышки "под ключ" с размерами S и S_1 относительно поверхности D_1 не более допуска на размеры S и S_1 соответственно.
7. Несимметричность квадратов со сторонами В относительно поверхности D_1 не более половины допуска на размер В.

Заяв. 1066

Rz 40

Исполн. допускаемое



Размеры в мм

Обозначение типоразмера угольника	Диаметр трубы наружный		d	d ₁	d ₂	d ₃	M	M ₁	D	D ₁		D ₃	L	L ₁	L ₂	L ₃	r	r ₁	L		β	
	D _H	D _{H1}								Но-мин.	Пред. откл.								Но-мин.	Пред. откл.		Но-мин.
12 - 10	12	10	9,5	11,0	7,5	9,0	M18x1,5	M16x1,5	15,8	+0,4 -0,2	15,8	13,8	5,0	5,0	14,0	7,5	5,0	±0,3	28	±0,3	10	+0,5 -0,1
			11,0	12,5	9,5	11,0	M22x1,5	M18x1,5	19,8	+0,5 -0,3	15,8	15,8	17,0	6,5	6,5	15,0	8,5	6,0	12	12	12	+0,5 -0,1
14 - 12	14	12	14,0	15,5	11,0	12,5	M27x2	M22x1,5	24,0	21	19,8	19,8	7,5	7,5	17,0	10,5	8,0	37	37	37	16	16
			19,0	20,5	14,0	15,5	M33x2	M27x2	30,0	25	24,0	24,0	23,0	8,5	8,5	20,0	12,5	10,0	43	43	43	20
28 - 22	28	22	24,0	25,5	19,0	20,5	M39x2	M33x2	36,0	30	30,0	30,0	25,0	25,0	23,0	15,0	12,5	48	48	48	25	25
			30,0	31,5	24,0	25,5	M45x2	M39x2	42,0	36	36,0	36,0	27,0	9,5	9,5	25,0	18,0	14,0	54	54	54	28
34 - 28	34	28	34,0	35,5	30,0	31,5	M48x2	M45x2	45,0	40	40,0	42,0	27,0	27,0	27,0	20,0	15,0	56	56	56	30	30
			38	39,5	34,0	35,5	M54x2	M48x2	51,0	46	51,0	51,0	27,0	9,5	9,5	27,0	20,0	15,0	56	56	56	30

Пример условного обозначения угольника к трубам D_H = 14 мм и D_{H1} = 10 мм с окисным покрытием (5):

УГОЛЬНИК 14-10-5 ОСТ 1.76349-80.

Продолжение

Обозначение типоразмера угольника	S		S ₁		P	P ₁	Масса 100 шт., кг
	Но- мин.	Пред. откл.	Но- мин.	Пред. откл.	Пред. откл. -0,3		
I2 - I0	I7	-0,24	I9	-0,28	9,8	8,8	5,1
I4 - I0	I9	-0,28	24		II,8		8,3
I4 - I2			30		14,3	II,8	8,6
I8 - I4	22		36		-0,34	17,3	11,8
22 - I8	27		41	20,3		17,3	20,0
28 - 22	32	46	23,3	20,3		30,8	
34 - 28	36	50	24,8	23,3		41,2	
38 - 34	41						44,9

8. Несимметричность прямоугольников со сторонами $2P$ и $2P_I$ относительно поверхности D_1 не более допуска на размеры P и P_I соответственно.

9. Неуказанные предельные отклонения размеров-по ОСТ I.76253-78.

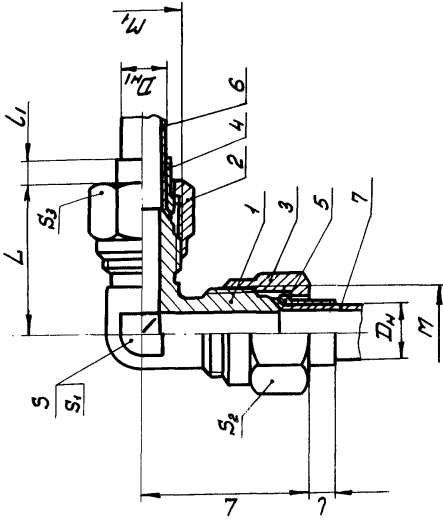
10. Покрытие Хим. Окс. прм. Допускаемые виды покрытий-по ОСТ I.76329-80.

11. Остальные технические требования, правила приемки и методы испытаний, маркировка, упаковка, транспортирование и хранение-по ОСТ I.76329-80.

12. Пример применения соединения с угольником приведен в справочном приложении.

Зар. 10016

ПРИМЕР ПРИМЕНЕНИЯ СОЕДИНЕНИЯ С УГОЛЬНИКОМ



Размеры в мм

D_n	$D_{н1}$	M	M_1	L	L	L_1	S	S_1	S_2	S_3
12	10	M18x1,5	M16x1,5	35	7	6	17	19	22	19
	14	12	M22x1,5	M18x1,5						
18		14	M27x2	M22x1,5	43	8	8	22	30	32
	22	18	M33x2	M27x2	49					
28	22	M39x2	M33x2	56	9	9	32	41	46	41
	34	28	M45x2	M39x2						
38	34	M48x2	M45x2	66	11	11	41	50	50	50

Продолжение

D_n	$D_{н1}$	1. Угольник		2. Гайка		3. Гайка		4. Ниппель		5. Ниппель		6. Труба		7. Труба		
		I	I	I	I	I	I	I	I	I	I	I	I	I	I	
Обозначение																
12 - 10	10	ОСТ 1.76332-80	ОСТ 1.76332-80	ОСТ 1.76332-80	ОСТ 1.76331-80	ОСТ 1.76331-80	ОСТ 1.76331-80	ОСТ 1.76331-80	ОСТ 1.76331-80	ОСТ 1.76331-80	ОСТ 1.76331-80	ОСТ 1.76331-80	ОСТ 1.76331-80	ОСТ 1.76331-80	ОСТ 1.76331-80	ОСТ 1.76331-80
14 - 10	10	M16x1,5-5	M16x1,5-5	M18x1,5-5	10 - 5	10 - 5	10 - 5	10x1	10x1,2	10x1,2	10x1,2	10x1,2	10x1,2	10x1,2	10x1,2	10x1,2
14 - 12	12	M18x1,5-5	M18x1,5-5	M22x1,5-5	12 - 5	12 - 5	12 - 5	12x1,2	12x1,2	12x1,2	12x1,2	12x1,2	12x1,2	12x1,2	12x1,2	12x1,2
18 - 14	14	M22x1,5-5	M22x1,5-5	M27x2-5	14 - 5	14 - 5	14 - 5	14x1,2	14x1,2	14x1,2	14x1,2	14x1,2	14x1,2	14x1,2	14x1,2	14x1,2
22 - 18	18	M33x2-5	M33x2-5	M39x2-5	18 - 5	18 - 5	18 - 5	18x1,4	18x1,4	18x1,4	18x1,4	18x1,4	18x1,4	18x1,4	18x1,4	18x1,4
28 - 22	22	M39x2-5	M39x2-5	M45x2-5	22 - 5	22 - 5	22 - 5	22x1,6	22x1,6	22x1,6	22x1,6	22x1,6	22x1,6	22x1,6	22x1,6	22x1,6
34 - 28	28	M45x2-5	M45x2-5	M48x2-5	28 - 5	28 - 5	28 - 5	28x1,6	28x1,6	28x1,6	28x1,6	28x1,6	28x1,6	28x1,6	28x1,6	28x1,6
38 - 34	34	M45x2-5	M45x2-5	M48x2-5	34 - 5	34 - 5	34 - 5	34x1,6	34x1,6	34x1,6	34x1,6	34x1,6	34x1,6	34x1,6	34x1,6	34x1,6

S_1 для исполнения допускаемого.

Размеры для справок.