

удк 7-115-2

Группа I24

ОТРАСЛЕВОЙ СТАНДАРТ

ВСТАВКИ СМЕННЫЕ ДЛЯ ВИНТОВ
С КРЕСТООБРАЗНЫМ ШЛИЦЕМ ПО
ГОСТ 10753-64.

ОСТ I.52461-79/01

Взамен 999.7819-0110
(АН-2374)

Конструкция и размеры.

Распоряжением Министерства

срок введения установлен

от 28.01. 1980 г. № 087-16

с 01.07. 19 80 г.

по 01.07. 1985 г.

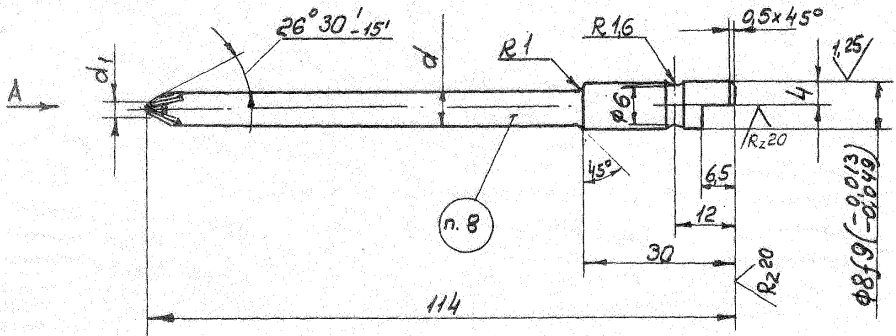
*Проверено в 1985 г.
Срок действия продлен до 01.01.91.*

1. Настоящий стандарт распространяется на вставки сменные для винтов с крестообразным шлицем по ГОСТ 10753-64 к отвертке универсальной с кулачковым поводком.
2. Конструкция и размеры вставок должны соответствовать указанным на чертеже и в таблице.

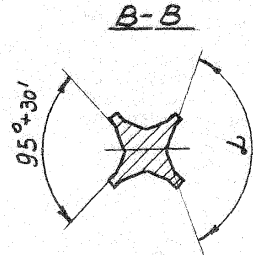
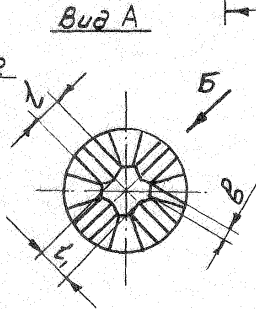
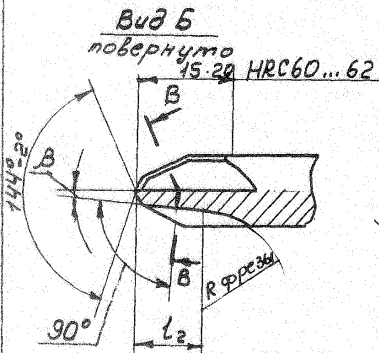
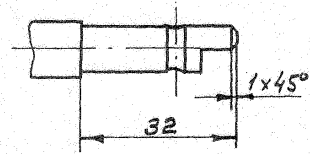
*с 01.07. 2002 г.
заменено на ОСТ I 52461-01
ИДЛ 7-9 2002 г. С.09.02*

2.5 / (✓)

Для шлица N1,2



Для шлица N3,4



Размеры в мм

Обозначение вставок	Применяемость	№ шлица	d	d ₁		b		l	l ₁		l ₂	α (пред. откл. ±30°)	β (пред. откл. ±15°)	Масса, кг
				Номинал. по h II	пред. откл. по h II	Номинал. по h I2	пред. откл. по h I2		Номинал. по H10	пред. откл. по H10				
7819-0189		1	4	1,4	-0,060	0,5		0,55	1,0		4	138°	7°	0,019
7819-0190		2	6	2,4		0,7		1,10	1,6	+0,040	5	140°	5° _{55'}	0,029
7819-0191		3	8	4,0	-0,075	0,8	-0,100	2,20	2,6		8	146°		0,039
7819-0192		4	12	5,3		1,1		2,80	3,7	+0,048	10	153°	7°	0,085

Пример условного обозначения вставки для шлица № 2:

Вставка 7819-0190 ОСТ 1.52461-79

3. Материал - сталь марки ШХ15 по ГОСТ 801-78.
4. Твердость - НРС 40 ... 45, кроме места, обозначенного особо.
5. Неуказанные предельные отклонения размеров: отверстий H14, валов h I4, общей длины h I6.
6. Покрытие - 999,7899-0000.
7. Технические требования по ГОСТ 17199-71.
8. Маркировать: обозначение, № шлица, товарный знак предприятия - изготовителя.