

удк 621.993.1

Группы Г 24

## ОТРАСЛЕВОЙ СТАНДАРТ

ВОРОТКИ  
ДЛЯ СМЕННЫХ ГОЛОВОК

Конструкция и размеры.

**ОСТ** 1.52436-79

Взамен 999.6910-0000  
(АН-2275)

Распоряжением Министерства

срок введения установлен

от 28.01. 19 80 г. № 087-16

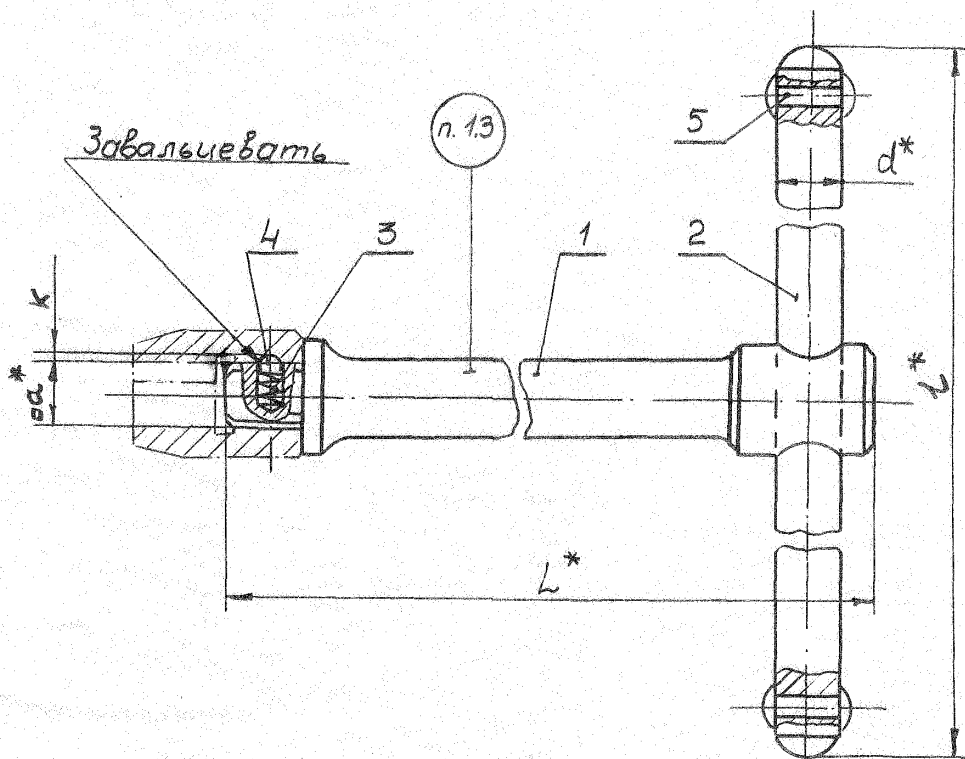
с 01.07. 19 80 г.  
по 01.07. 1985 г.

*Проверено в 1985 г.  
Срок действия прерван до 01.01.91.*

Настоящий стандарт распространяется на воротки  
для сменных головок.

**I. КОНСТРУКЦИЯ И РАЗМЕРЫ ВОРОТКА ДЛЯ СМЕННЫХ ГОЛОВОК.**

**I.1.** Конструкция и размеры воротка должны соответствовать  
указанным на черт. I и в табл. I.



\* Размеры для справок.

Черт. I

Таблица 1

Размеры в мм

Обозначение воротка	Применяемость	a	L	l	d	K	Масса, кг	Дет. 1 Стержень кол. 1	
								Обозначения	
6910 - 0063		6,3	80	125	8	1,3	0,112	6910-0063/001	
6910 - 0064							0,132	6910-0064/001	
6910 - 0065		10,0	125	160	10	1,5	0,200	6910-0065/001	
6910 - 0066							12,5	6910-0066/001	

Продолжение табл. 1

Размеры в мм

Обозначение воротка	Дет.2 Поперечина ОСТ 1.52437-79 кол.1	Дет.3 Пружина ОСТ 1.52437-79 кол.1	Дет.4 Шарик ГОСТ 3722-60 кол.1	Дет.5 Заклепка ГОСТ 10299-68 кол.2
	Обозначения			
6910 - 0063	6910-0067/004	6910-0067/005	IУ - 3мм Н	3 x I0
6910 - 0064				
6910 - 0065	6910-0068/004	6910-0068/005	IУ - 5мм Н	3 x I2
6910 - 0066	6910-0069/004	6910-0069/005	IУ - 6мм Н	3 x I5

Пример условного обозначения воротка  $d = 6,3$  мм,  $L = 125$  мм:

Вороток 6910- 0064

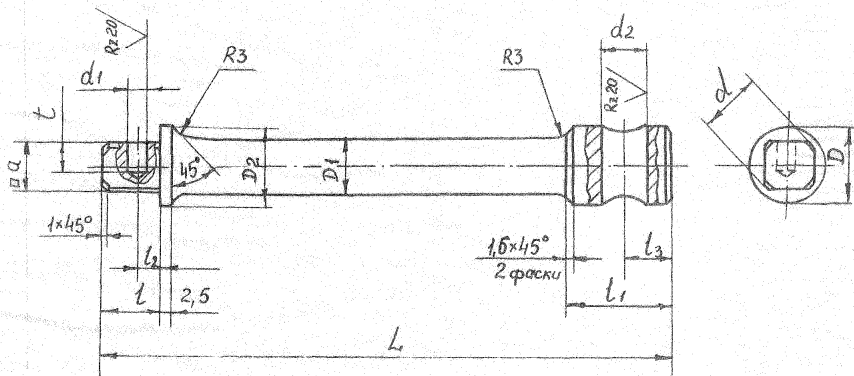
ОСТ 1.52436 - 79

1.2. Технические требования - 999,7899-0000.

1.3. Маркировка: обозначение, размер квадрата "д", товарный знак  
предприятия - изготовителя.

## 2. КОНСТРУКЦИЯ И РАЗМЕРЫ СТЕРЖНЯ (Дет.1).

2.1. Конструкция и размеры стержня должны соответствовать указанным на черт. 2 и в табл. 2.



Черт. 2.

25/ (✓)

Таблица 2

Размеры в мм

Обозначение стержня	D		L	D	D <sub>1</sub>	D <sub>2</sub>	d		d <sub>1</sub>	d <sub>2</sub>
	Номинал	Пред. откл.					Номинал	Пред. откл.		
6910 - 0063	6,3	+0,050	80	14	10	12	8,4	-0,040	3,2	8,2
6910 - 0064		-0,040								
6910 - 0065	10,0	-0,475	125	16	12	16	12,7	-0,050	5,2	10,2
6910 - 0066		+0,200								
	12,5	+0,090		22	14	18	15,7	-0,060	6,2	12,2

Продолжение табл.2

Размеры в мм

Обозначение стержня	L	L <sub>1</sub>	L <sub>2</sub>		L <sub>3</sub>	L	Масса, кг.
			Номинал	Пред. откл.			
6910 - 0063	7,5	20	4,0	+0,180	9	5,0	0,056
6910 - 0064							0,060
6910 - 0065	11,0	22	5,5		10	7,0	0,100
6910 - 0066	15,5	25	8,0	+0,220	11	10,0	0,200

Пример условного обозначения стержня  $d = 6,3$  мм,  $L = 80$  мм:

Стержень 6910-0063

ОСТ 1.52436-79

- 2.2. Материал - сталь марки 40X по ГОСТ 4543-71.
- 2.3. Твердость - НРС 40 ... 45.
- 2.4. Неуказанные предельные отклонения размеров:  
отверстий H14, валов  $h$  I4, общей длины  $h$  I6.
- 2.5. Покрытие - 999.7899-0000.