

удк 531.7.084

Группа ПО4

ОТРАСЛЕВОЙ СТАНДАРТ

НАКОНЕЧНИКИ ИЗМЕРИТЕЛЬНЫЕ

Способы крепления

ОСТ 1.52369-79

Вводится впервые

Распоряжением Министерства

срок введения установлен

от 25.07 1979 г. № 087-16

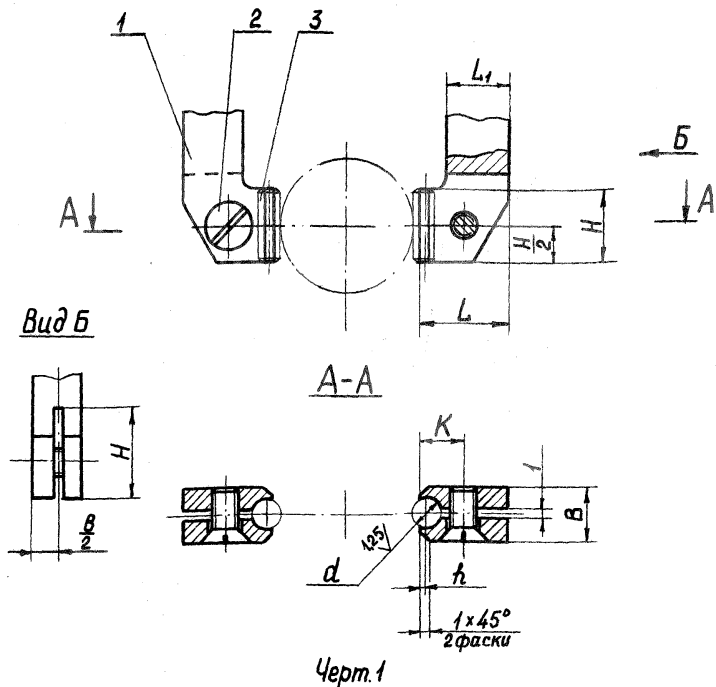
с 01.01 1981 г.

Настоящий стандарт даёт конструктивные рекомендации по закреплению измерительных наконечников, применяемых в различных измерительных устройствах.

КОНСТРУКЦИЯ И РАЗМЕРЫ.

Конструкция и размеры наконечников измерительных (способы крепления) должны соответствовать чертежам I...6 и таблицам I...6.

1. КЛЕММНЫЙ ЗАЖИМ НАКОНЕЧНИКА



Размеры в мм

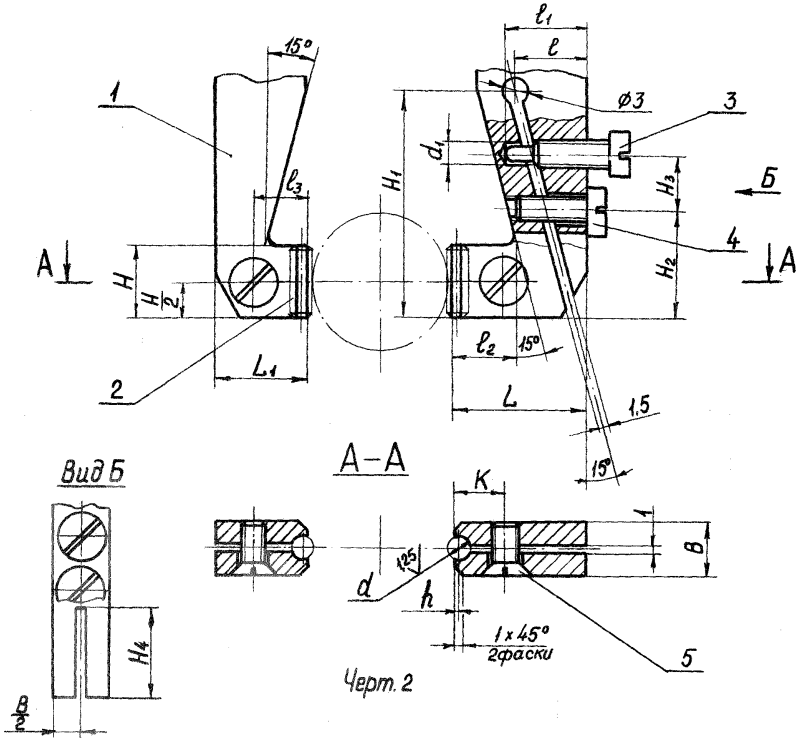
Таблица 1

Обозначение крепления	Деталь 1. Зажим								Деталь 2 Винт ГОСТ 17475-72	Деталь 3 Наконечник
	d_{H8}	B	L	L_1	H	H_2	h	K	Обозначение	
807I-0127	$2,5^{+0,014}$	6	10	7	8	10	0,5	5	M3x6.055	807I-0104
807I-0128	$4,5^{+0,018}$	8	14	9	12	14	1	6	M4x8.055	807I-0105

Пример условного обозначения клеммного зажима наконечника
 $d = 2,5H8$ мм :

Зажим 807I-0127 ОСТ 1.52369-79

2. КЛЕММНЫЙ ЗАЖИМ НАКОНЕЧНИКА С РЕГУЛИРОВКОЙ



Размеры в мм Таблица 2

Обозначение крепления	Деталь 1. Зажим													K		
	dH8	B	H	H ₁	H ₂	H ₃	H ₄	L	L ₁	l	l ₁	l ₂	l ₃		d ₁	h
807I-0I29	2,5 ^{+0,014}	6	8	25	12	6	10	15	10	8	9	7	6	25	Q5	5
807I-0I30	4,5 ^{+0,018}	8	12	34	17	8	14	18	15	9	11	9	4	3	I	6

Продолжение таблицы 2

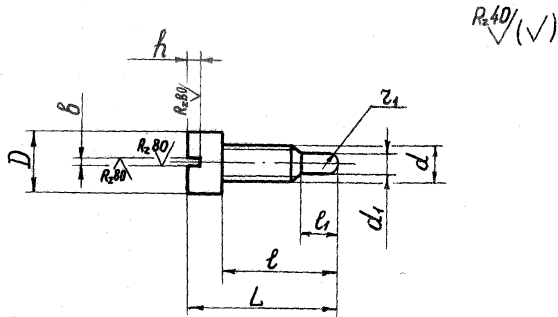
Деталь 2 Наконечник	Деталь 3 Винт регулиро- вочный	Деталь 4 Винт ГОСТ I49I-72	Деталь 5 Винт ГОСТ I7475-72
Обозначение			
807I-0I06	807I-0I29/00I	M3xI0.055	M3x6.055
807I-0I07	807I-0I30/00I	M4xI0.055	M4x8.055

Зак. 1357

Пример условного обозначения клеммного зажима наконечника
с регулировкой $d = 2,5 \text{ НВ мм}$

Зажим 807I-0I29 ОСТ 1.52369-79

ВИНТ РЕГУЛИРОВОЧНЫЙ (Деталь I)



Черт.3

мм Таблица 3

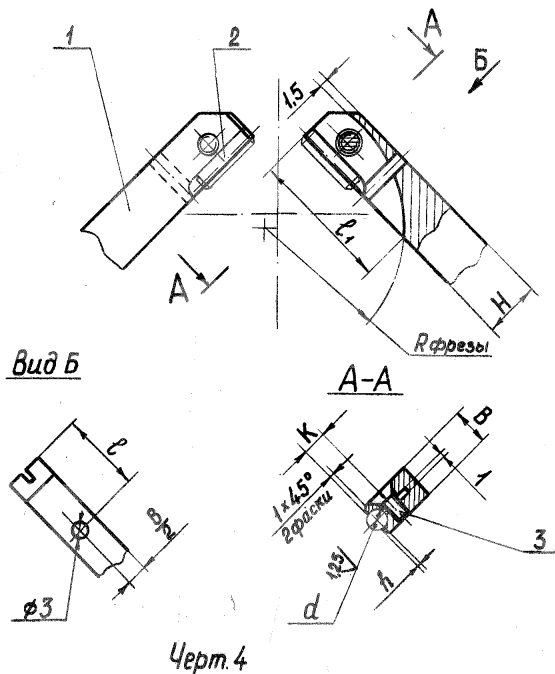
Обозначение	d	D	L	l	l_1	d_1	h	b	z_1
807I-0I29/00I	M3-8g	5 _{-0,30}	I4	I2	3	2	$I^{+0,25}$	$08^{+0,16}$	I
807I-0I30/00I	M4-8g	7 _{-0,36}	I7	I3	4	2,5	$I^{+0,25}$	$I^{+0,25}$	I ₂₅

1. Материал - сталь 45 по ГОСТ 1050-74
2. HRC 33 ... 40 на длине l_1
3. Острые края притупить, $z = 0,2 \text{ мм}$
4. Резьба СТ СЭВ 180-75, 182-75. Поле допуска 8g ГОСТ 16093-70
5. Остальные технические требования по ОСТ 1.51896-75
6. Покрытие - Хим.Окс.б по ГОСТ 9791-68

Пример условного обозначения винта M3-8g :

Винт 807I-0I29/00I ОСТ 1.52369-79

3. КЛЕММНЫЙ ЗАЖИМ НАКОНЕЧНИКА, РАСПОЛОЖЕННОГО ПОД УГЛОМ



Размеры в мм

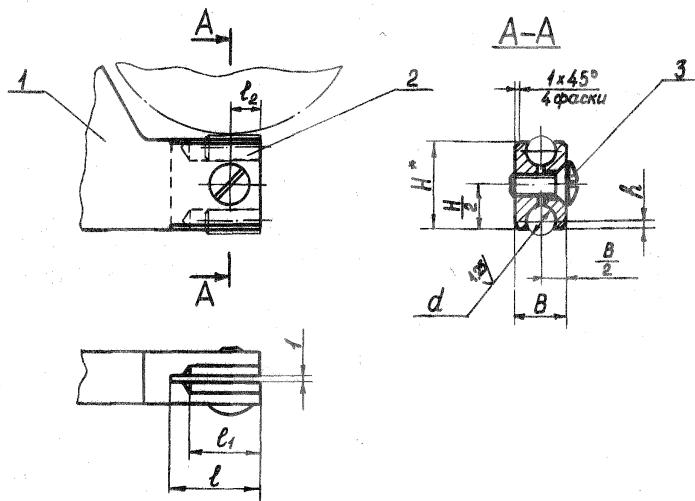
Таблица 4

Обозначение крепления	Деталь 1. Зажим							Деталь 2. Наконечник	Деталь 3. Винт ГОСТ I7475-72
	d	h	H	k	K	l	l_1	Обозначение	
807I-0I3I	$2,5^{+0,014}$	6	7	0,5	3	I4	22	807I-0I06	M3x6.055
807I-0I32	$4,5^{+0,018}$	8	I2	I	5	I8	30	807I-0I07	M4x8.055

Пример условного обозначения клеммного зажима наконечника, расположенного под углом , $d = 2,5H8$ мм :

Зажим 807I-0I3I ОСТ I.52369-79

4. КЛЕМНЫЙ ЗАЖИМ ДВУХ НАКОНЕЧНИКОВ.



Черт.5

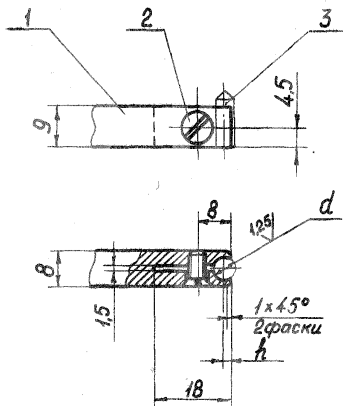
Размеры в мм Таблица 5

Обозначение крепления	Деталь I Зажим						Деталь 2 Наконечник	Деталь 3 Винт ГОСТ 17474-72
	d Н8	B	l	l_1	l_2	h	Обозначение	
807I-0I33	$4,5^{+0,018}$	8	18	14	5	1,25	807I-0I04	II М5х8-6g
807I-0I34							807I-0I05	

Пример условного обозначения зажима с наконечником 807I-0I04 ;

Зажим 807I-0I33 ОСТ 1.52369-79

5. КЛЕММНЫЙ ЗАЖИМ НАКОНЕЧНИКА ДЛЯ КОНТРОЛЯ ПРОТОЧЕК,
ОТВЕРСТИЙ, БУРТОВ, ВЫСОТ.



Черт. 6

Размеры в мм

Таблица 6

Обозначение крепления	Деталь 1 Зажим		Деталь 2 Винт ГОСТ 17475-72	Деталь 3 Наконечник
	h	d_{H8}	Обозначение	
807I-0I36	1,5	$3,5^{+0,018}$	M4x8.055	807I-0I10
807I-0I37	2,0	$4,5^{+0,018}$		807I-0I12
				807I-0I08
			807I-0I11	
			807I-0I13	
			807I-0I09	

Пример условного обозначения зажима с наконечником $d_{H8} = 4,5$ мм:

Зажим 807I-0I36 ОСТ 1.52369-79

Зак. 1357