

ЦНИИпромзданий

**РЕКОМЕНДАЦИИ ПО ПРОЕКТИРОВАНИЮ
УЧАСТКОВ ПЕРЕКРЫТИЙ
ПОД ПОВЫШЕННЫЕ НАГРУЗКИ
В ПРОМЫШЛЕННЫХ ЗДАНИЯХ**

Москва 1990

УДК 624.073.7:725.4

Рекомендовано к изданию секцией несущих конструкций ИТС ЦНИИпромзданий Госстроя СССР.

Рекомендации по проектированию участков перекрытий под повышенные нагрузки в промышленных зданиях/ЦНИИпромзданий Госстроя СССР. - М.: ЦНИИпромзданий, 1990. - 32 с.

Содержат материалы по проектированию участков перекрытий под повышенные нагрузки с использованием сборных железобетонных конструкций многоэтажных промышленных зданий и предназначены для инженерно-технических работников научных, проектных и строительных организаций.

Рекомендации разработаны ЦНИИпромзданий Госстроя СССР (кандидаты техн. наук Л.И.Мрачковский, Э.Н.Копыш), МИСИ им. В.В.Куйбышева Госкомитета СССР по народному образованию (кандидаты техн. наук В.И.Фомичев, М.К. Шеховцов), СибАДИ Минвуза РСФСР (кандидаты техн. наук Ю.В.Краснощеков, И.М.Ивасюк).

© Центральный научно-исследовательский и проектно-экспериментальный институт промышленных зданий и сооружений (ЦНИИпромзданий), 1990

ПРЕДИСЛОВИЕ

При проектировании многоэтажных производственных зданий временные нагрузки на перекрытия часто принимаются по максимальным значениям на отдельных участках данного производства. Экстремальные нагрузки для многих отраслей промышленности занимают по площади не более 10% и в то же время в 1,2–3 раза превышают по величине нагрузки на остальной площади перекрытий.

Для правильного выбора типовых железобетонных конструкций по несущей способности и экономии материальных ресурсов в многоэтажных промышленных зданиях следует вести проектирование под нагрузки, наиболее характерные для данного производства, и выделять отдельные участки под повышенные нагрузки.

Одним из наиболее целесообразных конструктивных решений для осуществления возможности локального повышения нагрузок на перекрытия многоэтажных производственных зданий из сборного железобетона является создание участков из сборно-монолитного железобетона. Укладка слоя армированного бетона на поверхности сборных элементов с одновременной заделкой швов между ними изменяет конструктивную схему плит и ригелей перекрытий, увеличивает их жесткость.

Наиболее эффективно применение участков под повышенные нагрузки для конструкции перекрытий, в которых по плитам предусмотрены звукоизоляционный слой или утолщенная стяжка для организации уклонов полов. В этом случае указанные выше слои заменяются монолитным железобетоном.

Настоящие рекомендации содержат основные положения по расчету и конструированию участков перекрытий, воспринимающих дополнительные нагрузки в размере до 25% по сравнению с нагрузками на остальной части здания. Для

большого увеличения нагрузок необходимы дополнительные экспериментальные исследования, проверочные расчеты и конструктивные решения, обеспечивающие прочность и пригодность к нормальной эксплуатации.

Экспериментальные работы для настоящих рекомендаций были выполнены в ОНИЛ СяБАДИ им. Куйбышева, проверочные расчеты многоэтажных рам при различных жесткостях ригелей и дополнительных нагрузках — в ЭВЦ КП Ленинградского Промстройпроекта.

В разработанных рекомендациях были рассмотрены ребристые плиты перекрытий высотой 300 мм по серии 1.042.1-4; ригели высотой 500 мм и колонны сечением 400x400 мм по сериям 1.020-1/83 и 1.020.1-4 — конструкции каркаса межвидового применения. При использовании настоящих рекомендаций необходимо учитывать общие указания по расчету прочности, устойчивости и деформативности отдельных железобетонных элементов и здания в целом, принятые в указанных типовых сериях.

Основные положения проектирования и расчета рекомендаций могут быть распространены на другие действующие серии многоэтажных производственных зданий из сборных железобетонных элементов.

Предложения и замечания по содержанию рекомендаций просим направлять в ЦНИИпромзданий по адресу: 127238, Москва, Дмитровское шоссе, д. 46.

1. ОБЩИЕ ПОЛОЖЕНИЯ

1.1. В рекомендациях содержатся основные указания по проектированию участков перекрытий под повышенные нагрузки в пределах до 25 % по сравнению с нагрузками, принятыми в проекте применительно к сериям 1.020-1/83 и 1.020.1-4.

1.2. Участки под повышенные нагрузки могут предусматриваться при проектировании новых и реконструируемых перекрытий из сборных железобетонных элементов.

1.3. Основным приемом, позволяющим локально повысить нагрузки, является укладка по поверхностям плит перекрытий слоя армированного бетона, объединяющего работу отдельных сборных элементов, что изменяет их конструктивную и расчетную схемы, увеличивает жесткость и несущую способность плит и ригелей (рис. 1).

1.4. Для подбора несущих сборных железобетонных элементов многоэтажных промышленных зданий с учетом локальных повышенных нагрузок рекомендуется следующий порядок проектирования:

по данным технической части проекта определяются временные нагрузки на перекрытия;

рассматривается вопрос возможности снижения сосредоточенных технологических нагрузок путем их распределения на большую площадь смежных плит;

определяется наибольшая возможная технологическая нагрузка на квадратный метр перекрытий и максимальная площадь, на которой она может быть расположена, а также положение и размещение участков с повышенными нагрузками;

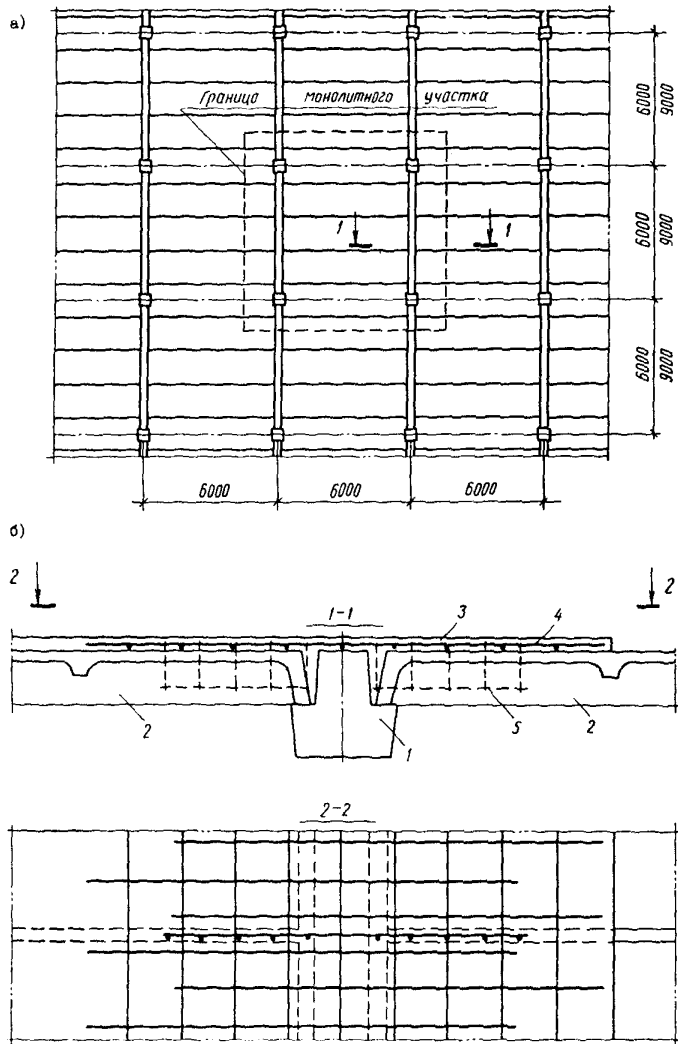


Рис. 1. Усиление ячейки перекрытия
 а - фрагмент плана перекрытия; б - деталь сопряжения элементов;
 1 - ригель; 2 - плиты; 3 - слой монолитного бетона;
 4 - арматурная сетка; 5 - арматурный каркас

подбор сборных несущих железобетонных элементов — плит, ригелей, колонн — производится в соответствии с указаниями типовых серий по нагрузкам, действующим на площади 90 % и более общей производственной и величиной не менее 75 % повышенной нагрузки.

1.5. Участки под повышенные нагрузки не рекомендуется располагать друг над другом.

2. МЕТОДИКА РАСЧЕТА

2.1. Расчет участков перекрытий под повышенные нагрузки предлагаемого конструктивного решения производится по предельным состояниям первой группы. Проверка конструкций по предельным состояниям второй группы производится по раскрытию трещин над опорами. Расчет по деформациям для рассматриваемых конструкций не производится, так как увеличение нагрузки предусмотрено до 25 %, а жесткость плит перекрытий при создании неразрезности возрастает в 1,6 раза, ригелей — в 3,1 раза [8].

2.2. Расчет всей конструктивной системы здания производится без учета участков перекрытий с повышенными нагрузками под характерную для данного производства нагрузку в соответствии с действующими нормативными документами и методами расчета зданий с каркасной конструктивной схемой.

2.3. Участки под повышенные нагрузки следует рассматривать как самостоятельные включения, не оказывающие значительных воздействий на работу всей конструктивной системы здания. Расчет участков производится с учетом обеспечения совместной работы армированной монолитной бетонной плиты, уложенной по предварительно обработанной по-

верхности, со сборными железобетонными элементами перекрытий.

2.4. Ребристые плиты перекрытия усиленной ячейки (усиленных ячеек), объединенные армированной набетонкой над опорами со смежными плитами, рассматривают в расчетной модели как неразрезную трехпролетную (многопролетную) балку таврового сечения (рис. 2). Количество усиленных ячеек определяется технологической частью проекта.

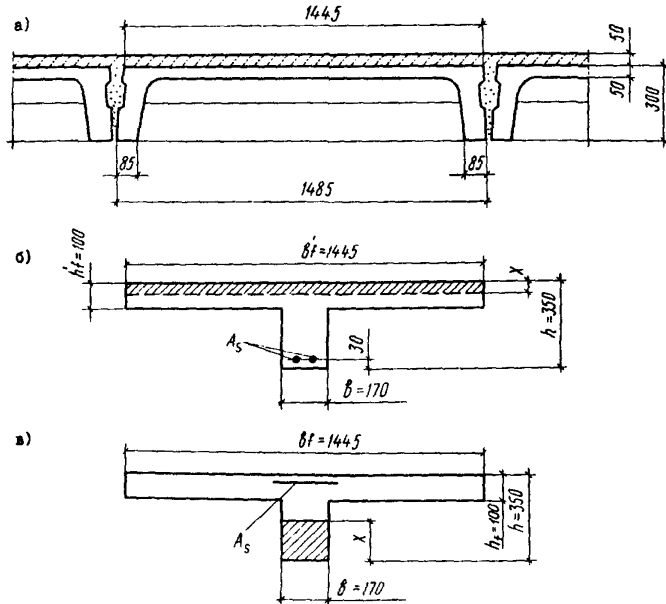


Рис. 2. Поперечные расчетные сечения неразрезной ребристой плиты с усилением
 а - основные размеры; б - расчетное сечение в пролете;
 в - расчетное сечение на опоре

2.5. Определение изгибающих моментов и поперечных сил производится в соответствии со схемами загрузки (рис. 3) из расчета упругой системы.

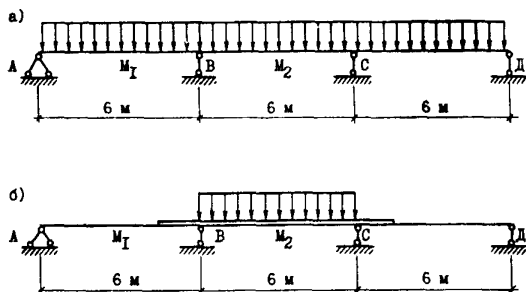


Рис. 3. Схемы загрузки неразрезных плит усиленного участка

а – первая схема; б – вторая схема

2.6. Окончательное значение изгибающих моментов находится с учетом перераспределения усилий путем снижения максимального опорного момента на 30 % и соответствующего увеличения пролетных моментов. При создании неразрезности плит перекрытия в продольном направлении площадь сечения надопорной арматуры назначается в соответствии с действующими нормативными документами по расчету статически неопределимых железобетонных конструкций с учетом перераспределения усилий [14].

2.7. Расчетный изгибающий пролетный момент в трехпролетной (многопролетной) неразрезной балке с дополнительной нагрузкой до 25 % с учетом п. 3.6. ниже пролетного момента однопролетной разрезной балки, поэтому до дополнительной проверки прочности сечения в пролете не производим.

2.8. По значению опорного момента определяется требуемое количество рабочей арматуры в монолитном участке над опорой для таврового сечения с полкой в растянутой зоне (рис. 2,в).

2.9. Работа сборно-монолитных участков перекрытий в поперечном направлении настоящими рекомендациями не учитывается.

2.10. В соответствии с пособием [10] по полученному значению поперечной силы для усиленного участка выполняем расчет прочности сечений, наклонных к продольной оси элемента.

2.11. Величину продольного скалывающего напряжения в плоскости сопряжения между бетоном сборных элементов и дополнительно уложенным бетоном при расположении шва в растянутой зоне сечения определяют в соответствии с п. 2.4 руководства [13].

2.12. В соответствии с п. 7.2.8 выпуска 0-1 части 1 серии 1.020.1-4 (справедливо и для серии 1.020-1 83) несущая способность полок ригелей, кроме ригелей под нагрузку 176,5 кН/м, на которые опираются плиты перекрытий, позволяет прикладывать к плитам нагрузку выше на одну ступень, чем эквивалентная нагрузка, на которую рассчитана продольная арматура ригелей. Кроме того, армированная набетонка над опорами плит перекрытий перераспределяет нагрузку, действующую на перекрытие, с плит перекрытия на ригель, распределяет давление более равномерно по длине полок ригелей, смещая равнодействующую от нагрузки на перекрытия к оси ригеля, поэтому прочность полок ригелей при увеличении нагрузки до 25 % можно считать обеспеченной.

2.13. При расчете ригелей на дополнительные нагрузки следует учитывать вид сопряжения ригелей с колоннами по принятой в проекте конструктивной системе, считая по серии 1.020-1/83 опирание ригелей на колонны шарнирным, по серии 1.020.1-4 - жестким.

2.14. При усилении перекрытия из сборных плит и ригелей монолитным слоем железобетона расчетное сечение ригеля можно принять тавровым с параметрами свесов полок в соответствии с п. 3.16 СНиП 2.03.01-84 (рис. 4). При превышении нагрузки на 25 % по сравнению с нагрузкой, на которую подобран ригель в соответствии с указаниями действующих серий, и замене сечения ригеля тавровым в

соответствии с рис. 4 количество ранее установленной арматуры, как правило, достаточно.

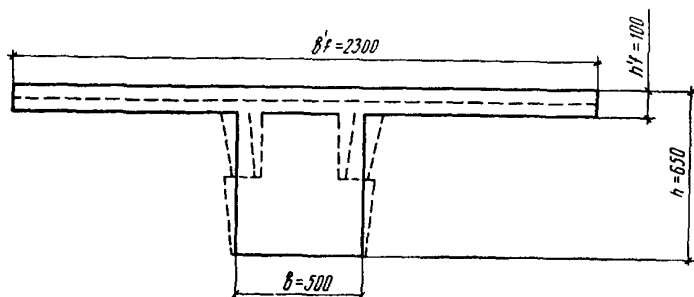


Рис. 4. Поперечное расчетное сечение ригеля с усилением

2.15. При жестком сопряжении ригелей с колоннами моменты в местах сопряжения ригелей с крайними колоннами при дополнительном догрузении ригелей повышенной жесткости уменьшаются, в пролете ригеля — увеличиваются. Незначительное увеличение моментов отмечается в местах сопряжения ригелей со средними колоннами.

Происходит перераспределение моментов за счет возросшей жесткости ригелей. Дополнительное уменьшение опорных моментов произойдет из-за податливости узловых сопряжений.

Значения опорных изгибающих моментов для ригелей, приведенные в серии 1.020.1-4 (выпуск 0-2), при повышении нагрузки на 25 % остаются без изменения, дополнительную нагрузку полностью воспринимает сечение ригеля в пролете, для которого и следует произвести проверку прочности, принимая сечение согласно рис. 4.

2.16. Максимальную поперечную силу при увеличении нагрузки на ригель до 25 % следует сопоставить с данными серии 1.020.1-4 по несущей способности ригелей по поперечным силам.

2.17. При связевом каркасе (серия 1.020-1/83) и рамном каркасе поперечных рам (серия 1.020.1-4) от дополнительной нагрузки происходит увеличение продольных сил в колоннах. Анализ примеров проектирования промышлен-

ных зданий и фактических величин временных технологических нагрузок на перекрытия показывает, что для многоэтажных зданий колонны нижних этажей можно рассчитывать с понижающим коэффициентом, как это принято в СНиП 2.01.07-85 для гражданских зданий [7, 18].

2.18. Вся нагрузка от ригеля по серии 1.020-1/83 передается на консоли колонны. Консоли этой серии для колонны сечением 400x400 мм запроектированы трех типов под нагрузку 330, 430 и 600 кН. Следует проверить достаточность несущей способности консолей колонн и при необходимости выполнить усиление железобетонной или металлической обоймой.

3. КОНСТРУКТИВНЫЕ ТРЕБОВАНИЯ

3.1. При проектировании участков под повышенные нагрузки для обеспечения условий их выполнения, долговечности и совместной работы монолитного и сборного бетонов надлежит выполнять конструктивные требования СНиП 2.03.01-84 и излагаемые ниже положения.

3.2. В сборно-монолитных железобетонных конструкциях усиливаемых участков перекрытий должно быть обеспечено надежное сцепление предварительно напряженных элементов с бетоном, уложенным на месте использования конструкции. Поверхностям сборных элементов, контактирующим с дополнительно уложенным бетоном, следует придать шероховатость, которая может быть достигнута естественным (незаглаженный бетон) и искусственным путем (насечка, обдирка поверхностного слоя, химический способ и др.). Перед укладкой монолитного бетона поверхность сборных элементов промывается водой под давлением.

3.3. В швы между продольными ребрами плит в местах опирания на ригель для улучшения связи монолитного бетона со сборными элементами следует устанавливать каркасы, которые при необходимости могут воспринимать поперечные усилия.

3.4. Монтажные петли смежных плит **рекомендуется** приваривать через коротыши к монтажной арматуре надпорных сеток или соединять отдельными стержнями.

3.5. Замоноличивание швов между сборными элементами перекрытий рекомендуется производить в процессе укладки монолитного слоя бетона.

3.6. Укладку монолитного бетона необходимо производить с уплотнением поверхностными вибраторами.

3.7. Монолитный слой бетона укладывается по всей площади ячейки (нескольких ячеек), в пределах которой возможно действие повышенных нагрузок, и на примыкающих участках смежных ячеек шириной, равной четверти их пролета. Класс бетона принимается не ниже класса бетона плит перекрытий. При бетонах разных классов лучше воспользоваться рекомендациями Руководства... [13]. Толщина слоя бетона во всех случаях не менее 50 мм.

3.8. Рабочую арматуру над опорами плит перекрытий рекомендуется выполнять из сварных металлических типовых сеток по ГОСТ 23279-85. Для экономии стали рабочая арматура сеток устанавливается со смещением стержней.

3.9. При усилении участков перекрытий реконструируемых зданий необходимо кроме тщательной обработки поверхности сборных железобетонных элементов в зоне укладки монолитного бетона произвести скалывание верхних частей бетона, замоноличивающего швы между сборными элементами, для образования шпонок, обеспечивающих сцепление монолитного и сборного бетонов.

3.10. В реконструируемых зданиях при необходимости усиления ригелей на восприятие поперечных сил, консолей колонн и колонн рекомендуется воспользоваться схемами

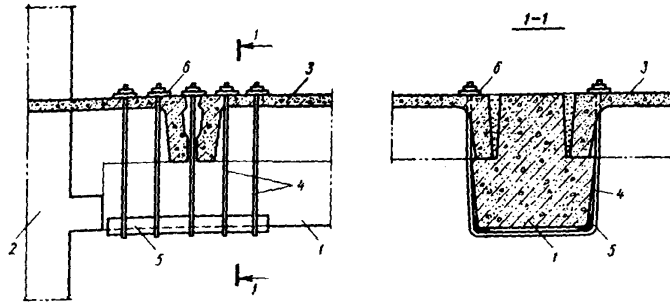


Рис. 5. Усиление ригеля на восприятие поперечных сил
 1 - ригель; 2 - колонна; 3 - плита перекрытия; 4 - поперечные стержни; 5 - прокладка из уголка; 6 - опорная пластинка

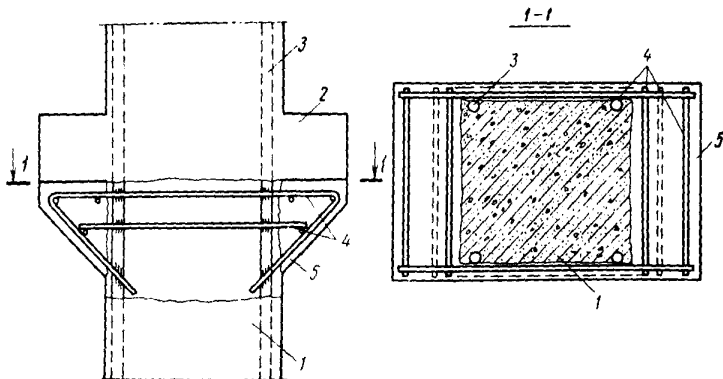


Рис. 6. Усиление консоли железобетонным хомутом
 1 - колонна; 2 - консоль колонны; 3 - арматура колонны;
 4 - дополнительная арматура; 5 - бетон хомута

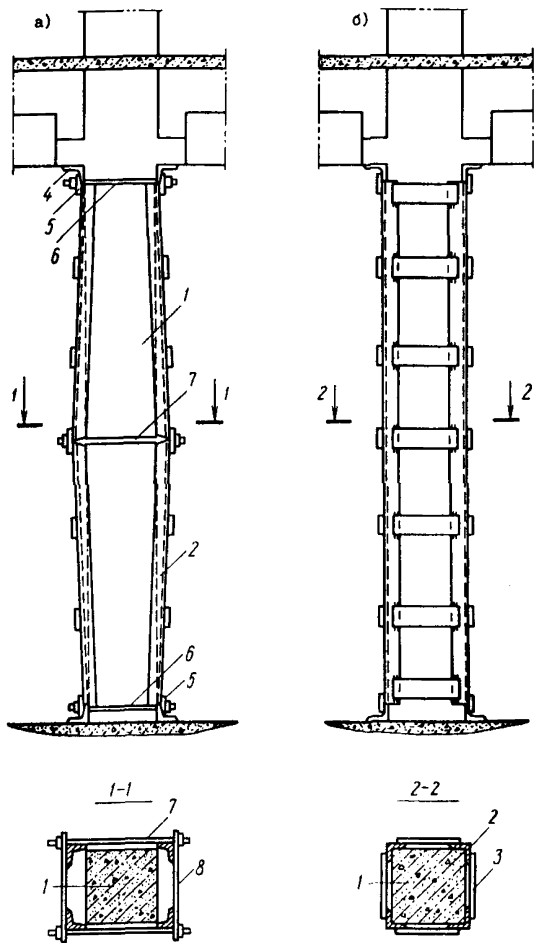


Рис. 7. Усиление колонны предварительно напряженными распорками
 а - в период монтажа; б - в напряженном состоянии;
 1 - усиливаемая колонна; 2 - уголки распорок; 3 - соединительные планки; 4 - упорные уголки; 5 - планки-упоры; 6 - крепежный монтажный болт; 7 - натяжной монтажный болт; 8 - планки для натяжения болтов в месте перегиба

усиления, приведенными на рис. 5, 6, 7 и соответствующими положениями [5, 9].

4. ПРИМЕРЫ РАСЧЕТА

Дано: перекрытие многоэтажного каркасного производственного здания из сборных железобетонных элементов по серии 1.020-1/83 (1.020.1-4); класс бетона конструктивный В22,5 ($R_B = 11,75$ МПа; $R_{Bt} = 0,875$ МПа; $E_B = 25,5 \cdot 10^3$ МПа); рабочая высота плит перекрытия с усилением $h_e = 320$ мм; класс рабочей арматуры на бетонки А-III ($R_s = 355$ МПа; $E_s = 2,0 \cdot 10^5$ МПа).

Требуется запроектировать участок размерами с ячейку под повышенную на 25 % нагрузку по сравнению с проектной и проверить эту усиленную конструкцию по предельным состояниям (см. рис. 1).

Расчет плит перекрытия

Таблица 1. Нормативные и расчетные нагрузки на 1 м^2 перекрытия

Нагрузка	Нормативная нагрузка, Па	Коэффициент надежности по нагрузке γ_f	Расчетная нагрузка, Па
1	2	3	4
Постоянная:			
ребристая плита серии 1.042.1-4 (с учетом заливки швов)	2500	1,1	2750
слой цементного раствора $\delta = \approx 20 \text{ мм}$ ($\rho = \approx 2200 \text{ кг/м}^3$)	440	1,3	572
керамические плитки $\delta = 13 \text{ мм}$ ($\rho = 1800 \text{ кг/м}^3$)	240	1,1	264
ИТОГО	3180		3586
Временная	6000	1,2	7200
В том числе:			
длительная	4500	1,2	5400
кратковременная	1500	1,2	1800

Продолжение табл. 1

1	2	3	4
Полная нагрузка	9180		10786
В том числе:			
постоянная и длительная	7680		
кратковременная	1500		

Ближайшая по нагрузке плита серии 1.042.1-4 марки П2-2АШВ (10790 Па).

Расчетная нагрузка на 1 м длины плиты с учетом коэффициента надежности по назначению здания $\gamma_n = 0,95$;
 постоянная $q = 3,59 \times 1,5 \times 0,95 = 5,12$ кН/м;
 полная $q + \gamma = 10,786 \times 1,5 \times 0,95 = 15,37$ кН/м.

Расчетный пролет плиты, опертой на полки ригелей, при однопролетной разрезной схеме $l_0 = 5,65 - 0,11 = 5,54$ м.

Усилия от расчетных нагрузок

$$M = \frac{(q + \gamma) l_0^2}{8} = \frac{15,37 \cdot 5,54^2}{8} = 59 \text{ кН}\cdot\text{м};$$

$$Q = \frac{(q + \gamma) l_0}{2} = \frac{15,37 \cdot 5,54}{2} = 42,6 \text{ кН}.$$

Для восприятия повышенной в пределах ячейки перекрытия нагрузки предусматриваем армированную набетонку.

Таблица 2. Дополнительные нормативные и расчетные нагрузки на 1 м^2 усиленного перекрытия

Нагрузка	Нормативная нагрузка, Па	Коэффициент надежности по нагрузке γ_f	Расчетная нагрузка, Па
Постоянная слой армированного бетона $\delta = 50 \text{ мм}$ ($\rho = 2500 \text{ кг/м}^3$)	1250	1,1	1375
Временная	1500	1,2	1800
Полная нагрузка	2750		3175

Расчетная нагрузка на 1 м длины плиты на участке перекрытия с усилением:

постоянная $g = 4,961 \cdot 1,5 \cdot 0,95 = 7,07 \text{ кН/м}$;

полная $g + \gamma_f = 13,961 \cdot 1,5 \cdot 0,95 = 19,89 \text{ кН/м}$.

Разница полных нагрузок $19,89 - 15,37 = 4,52 \text{ кН/м}$.

Вычисляем изгибающие моменты для упругой системы с помощью табличных коэффициентов.

1-я схема загрузки (см. рис. 3,а)

$$M_1 = 0,08 \cdot 15,37 \cdot 6^2 = 44,27 \text{ кН}\cdot\text{м};$$

$$M_2 = 0,025 \cdot 15,37 \cdot 6^2 = 13,83 \text{ кН}\cdot\text{м};$$

$$M_B = -0,1 \cdot 15,37 \cdot 6^2 = -55,33 \text{ кН}\cdot\text{м}.$$

2-я схема загрузки (см. рис. 3,б)

$$M_1 = -0,025 \times 4,52 \times 6^2 = -4,07 \text{ кН}\cdot\text{м};$$

$$M_2 = 0,075 \times 4,52 \times 6^2 = 12,20 \text{ кН}\cdot\text{м};$$

$$M_B = -0,05 \times 4,52 \times 6^2 = -8,14 \text{ кН}\cdot\text{м}.$$

Суммарные моменты

$$M_1 = 44,27 - 4,07 = 40,20 \text{ кН}\cdot\text{м};$$

$$M_2 = 13,83 + 12,20 = 26,03 \text{ кН}\cdot\text{м};$$

$$M_B = -55,33 - 8,14 = -63,47 \text{ кН}\cdot\text{м}.$$

С учетом перераспределения усилий снижаем **максимальный** опорный момент M_B на 30 % и уточняем пролетные моменты:

$$M_B = -0,7 \times 63,47 = -44,43 \text{ кН}\cdot\text{м};$$

$$M_1 = 0,125 \times 15,37 \times 6^2 - 44,43/2 = 46,95 \text{ кН}\cdot\text{м} < 59 \text{ кН}\cdot\text{м};$$

$$M_2 = 0,125 \times 19,89 \times 6^2 - 44,43 = 45,08 \text{ кН}\cdot\text{м} < 59 \text{ кН}\cdot\text{м}.$$

Изгибающие моменты в пролетах M_1 и M_2 меньше момента, воспринимаемого отдельно работающей плитой перекрытия, поэтому прочность по нормальному сечению в пролете обеспечена.

По моменту M_B определяем требуемое количество арматуры на опоре в монолитном слое бетона (сечение тавровое с полкой в растянутой зоне, рис. 2,в).

Вычислим значение α_m :

$$\alpha_m = \frac{M}{R_b b h_0^2} = \frac{44,43 \cdot 10^6}{11,75 \cdot 170 \cdot 320^2} = 0,217.$$

Из табл. 18 [10] для элемента из бетона класса В22,5 с арматурой класса А-III при $\gamma_{b2} = 0,9$ находим $\alpha_R = 0,426$.

Так как $\alpha_m = 0,217 < \alpha_R = 0,426$, сжатая арматура по расчету не требуется.

Из табл. 20 [10] при $\alpha_m = 0,217$ находим $\xi = 0,876$.

Требуемую площадь сечения растянутой арматуры определяем по формуле:

$$A_s = \frac{M}{R_s \xi h_0} = \frac{44,43 \cdot 10^6}{355,0,876 \cdot 320} = 447 \text{ мм}^2.$$

Принимаем 9Ø8А-Ш ($A_s = 453 \text{ мм}^2$).

Расчет наклонных сечений усиленной плиты перекрытия на действие поперечной силы

Прочность наклонной полосы проверим из условия

$$Q \leq 0,3 \psi_{\omega_1} \psi_{\beta_1} R_b b h_0.$$

Определяем коэффициенты ψ_{ω_1} и ψ_{β_1} :

$$\mu_{\omega} = \frac{A_s \omega}{b s} = \frac{125,6}{170 \cdot 150} = 0,0049;$$

$$\alpha = \frac{E_s}{E_b} = \frac{1,7 \cdot 10^5}{25,5 \cdot 10^3} = 6,67,$$

отсюда $\psi_{\omega_1} = 1 + 5 \alpha \mu_{\omega} = 1 + 5 \cdot 6,67 \cdot 0,0049 = 1,16 < 1,3;$

для тяжелого бетона $\beta = 0,01;$

$$\psi_{\beta_1} = 1 - \beta R_b = 1 - 0,01 \cdot 11,75 = 0,883,$$

тогда $0,3 \psi_{\omega_1} \psi_{\beta_1} R_b b h_0 =$
 $= 0,3 \cdot 1,16 \times 0,883 \times 11,75 \times 170 \times 320 =$
 $= 196384 \text{ Н} = 196,4 \text{ кН} > Q_{max} = 55,1 \text{ кН},$

т.е. прочность наклонной полосы обеспечена.

Прочность наклонного сечения по поперечной силе проверим из условия

$$Q \leq Q_B + Q_{sw}.$$

Определяем величины M_B и q_{sw} :

$$\varphi_{B2} = 2,0 \text{ (см. табл. 21 [10])};$$

так как $b'_f - b = 1445 - 170 = 1275 \text{ мм} > 3h'_f = 3 \cdot 100 = 300 \text{ мм}$, принимаем $b'_f - b = 300 \text{ мм}$, тогда:

$$\varphi_f = 0,75 \frac{(b'_f - b) h'_f}{b h_0} = 0,75 \frac{300 \cdot 100}{170 \cdot 320} = 0,414 < 0,5;$$

$$M_B = \varphi_{B2} (1 + \varphi_f) R_{Bt} b h_0^2 = 2(1 + 0,414) \times 0,875 \times 170 \times 320^2 = 43,1 \times 10^6 \text{ Н} \cdot \text{мм} = 43,1 \text{ кН} \cdot \text{м}$$

$$q_{sw} = \frac{R_{sw} A_{sw}}{s} = \frac{265 \cdot 125,6}{150} = 221,9 \text{ Н/мм (кН/м)}.$$

Определяем значение $Q_{B, \min}$, принимая $\varphi_{B3} = 0,6$:

$$Q_{B, \min} = \varphi_{B3} (1 + \varphi_f) R_{Bt} b h_0 = 0,6(1 + 0,414) \times 0,875 \times 170 \times 320 = 40384 \text{ Н} = 40,38 \text{ кН}.$$

$$\text{Поскольку } \frac{Q_{B, \min}}{2h_0} = \frac{40,38}{2 \cdot 0,32} =$$

$$= 63,1 \text{ кН/м} < q_{sw} = 221,9 \text{ кН/м},$$

условие 57 [10] выполняется и, следовательно, значение M_B не корректируем.

Согласно п. 3.32 [10] определяем длину проекции невыгоднейшего наклонного сечения S :

$$q_1 = q + v/\alpha = 7,07 + 12,82/2 = 13,48 \text{ кН/м}, \text{ поскольку } 0,56q = 0,56 \times 221,9 = 124,26 \text{ кН/м} > q_1 = 13,48 \text{ кН/м}, \text{ значение } S \text{ определяем только по формуле}$$

$$C = \sqrt{\frac{M_0}{q_1}} = \sqrt{\frac{43,1}{13,48}} = 1,79 \text{ м} > (\varphi_{02} / \varphi_{03}) h_0 =$$

$$= (2,0/0,6) \cdot 0,32 = 1,06 \text{ м, принимаем } C = 1,06 \text{ м.}$$

$$\text{Тогда } Q_0 = \frac{M_0}{C} = \frac{43,1}{1,06} = 40,7 \text{ кН} > Q_{0, \text{min}} =$$

$$= 40,38 \text{ кН;}$$

$$Q = Q_{\text{max}} - q_1 C = 55,1 - 13,48 \times 1,06 = 40,8 \text{ кН.}$$

Длина проекции наклонной трещины равна

$$C_0 = \sqrt{\frac{M_0}{q_{sw}}} = \sqrt{\frac{43,1}{221,9}} = 0,44 \text{ м} < 2 h_0 \text{ и } > h_0,$$

$$\text{тогда } Q_{sw} = q_{sw} \cdot C_0 = 221,9 \cdot 0,44 = 97,64 \text{ кН.}$$

Проверим условие 50 [10]:

$$Q_0 + Q_{sw} = 40,7 + 97,64 = 138,34 \text{ кН} > Q = 40,8 \text{ кН,}$$

т.е. прочность наклонного сечения по поперечной силе обеспечена. Кроме того, должно выполняться требование п. 3.29 [10]:

$$S_{\text{max}} = \frac{\varphi_{04} R_{bt} b h_0^2}{Q_{\text{max}}} = \frac{1,5 \cdot 0,875 \cdot 170 \cdot 320^2}{55,1 \cdot 10^3} =$$

$$= 416,7 \text{ мм} > S = 75 \text{ мм.}$$

Условие п. 5.69 [10] $S < h/2 = 350/2 = 175 \text{ мм}$ и $S < 150 \text{ мм}$ также выполняется.

В соответствии с "Руководством по проектированию железобетонных сборно-монолитных конструкций" [13] определяем величину продольного скалывающего напряжения в горизонтальном шве сопряжения между бетоном сборного элемента и дополнительно уложенным бетоном по формуле

$$\tau = \frac{Q}{b \cdot x}.$$

Найдем x — расстояние от равнодействующей усилий в растянутой арматуре по равнодействующей усилий в сжатой зоне сечения (эксцентриситет напряжений в сжатой зоне бетона допускается принимать прямоугольной).

Высоту сжатой зоны x определяем из выражения

$$b x R_b = R_s A_s,$$

отсюда
$$x = \frac{R_s A_s}{b R_b} = \frac{355 \cdot 453}{170 \cdot 11,75} = 80 \text{ мм},$$

тогда
$$z = 350 - 40 - 80 = 280 \text{ мм}.$$

$$\sigma = \frac{Q}{b \cdot z} = \frac{55100}{1500 \cdot 280} = 0,131 \text{ МПа}.$$

Согласно формуле (6) [13] рекомендуется, чтобы

$$\begin{aligned} \sigma &< 12 R_b t \left(\frac{\kappa}{\frac{a}{h} + 5} \right) = \\ &= 12 \cdot 0,875 \left(\frac{1}{1 + 5} \right) = 1,75 \text{ МПа}, \end{aligned}$$

т.е. сдвига монолитного слоя бетона относительно поверхности сборных элементов не произойдет.

Кроме того, сдвигу и отрыву монолитного слоя бетона будут препятствовать шпонки, образованные при заполнении швов между сборными элементами бетоном, и установленные в швах арматурные каркасы.

Расчет по раскрытию трещин, нормальных к продольной оси элемента в местах опирания плит на ригели (см. рис. 2,в)

Коэффициент армирования сечения $\mu = \frac{A_s}{b h_0} =$

$$\frac{453}{170 \cdot 320} = 0,00833, > 0,005,$$
 согласно п. 4.1. [10] элемент работает с трещинами в растянутой зоне.

Нормативная нагрузка постоянная и длительная на 1 м длины плиты $g + v = 7,68 \cdot 1,5 \cdot 0,95 = 10,944$ кН/м.

Момент от нормативных постоянных и длительных нагрузок по 1 схеме нагружения (рис. 3, а).

$$M_B = -0,1 \cdot 10,944 \cdot 6^2 = -39,4 \text{ кН}\cdot\text{м}.$$

Дополнительная нормативная нагрузка постоянная и длительная на 1 м длины плиты $g + v = 2,75 \cdot 1,5 \cdot 0,95 = 3,92$ кН/м.

Момент по 2 схеме нагружения (рис. 3, б).

$$M_B = -0,05 \cdot 3,92 \cdot 6^2 = -7,056 \text{ кН}\cdot\text{м}.$$

Суммарный момент $M_B = -39,4 - 7,056 = -47$ кН·м.

Величина σ_s на уровне центра тяжести арматуры

$$\sigma_s = R_s \frac{M}{M_u} = 355 \cdot \frac{47}{44,44} = 375 \text{ МПа}.$$

Согласно п. 4.7 [10] $\delta = 1,0$; $\psi_e = 1,6 - 15 \bar{\mu} = 1,6 - 15 \cdot 0,00833 = 1,475$;

$$\eta = 1,0; \quad d = 8 \text{ мм}.$$

Ширину раскрытия трещин находим по формуле

$$a_{кр} = \delta \psi_e \eta \frac{\sigma_s}{E_s} \cdot 20(3,5 - 100 \bar{\mu}) \sqrt[3]{d} = 1 \cdot 1,475 \cdot 1,0 \times \frac{345}{20 \cdot 10^4} \times 20(3,5 - 100 \cdot 0,00833) \sqrt[3]{8} =$$

$= 0,295$ мм, что меньше предельно допустимой ширины раскрытия трещин $0,3$ мм.

Расчет ригеля по серии 1.020-1/83

Расчетная нагрузка на 1 м длины ригеля (см. табл. 1) с учетом коэффициента надежности по назначению здания

$$\gamma_n = 0,95: \text{ постоянная } g = 3,59 \cdot 6 \cdot 0,95 =$$

= 20,46 кН/м; временная $v = 7,2 \cdot 6 \cdot 0,95 = 41,04$ кН/м;
 полная $q + v = 20,46 + 41,04 = 61,5$ кН/м.

По серии 1.020-1/83 ригель РДР6.56-70 А1У
 (68,6 кН/м).

Расчетная нагрузка с учетом собственного веса ригеля
 $0,95(68,6 + 7,0) = 71,82$ кН/м.

Расчетная нагрузка на 1 м длины ригеля с усилением
 при повышении нагрузки на 25 % составит

$$1,25(q + v) = 71,82 \cdot 1,25 = 39,78 \text{ кН/м.}$$

Расчетный пролет ригеля по серии составляет 5430 мм.
 Усилия от расчетных нагрузок

$$M = \frac{1,25(q+v)l_0^2}{8} = \frac{89,78 \cdot 5,43^2}{8} = 330,89 \text{ кН}\cdot\text{м};$$

$$Q = \frac{1,25(q+v)l_0}{2} = \frac{89,78 \cdot 5,43}{2} = 243,75 \text{ кН.}$$

Рабочая высота сечения (см. рис. 4)

$$h_0 = 545 + 50 = 595 \text{ мм.}$$

Расчет производим согласно п. 3.22 [10] в предполо-
 жении, что сжатая арматура по расчету не требуется. Про-
 верим условие 32, принимая $A'_s = 0$;

$$R_g \sigma'_f h'_f (h_0 - 0,5 h'_f) = 11,75 \cdot 2300 \cdot 100 \cdot (595 - 0,5 \cdot 100) = 1473 \cdot 10^6 \text{ Н}\cdot\text{мм} = 1473 \text{ кН}\cdot\text{м} > M =$$

= 330,89 кН·м, следовательно, граница сжатой зоны проходит
 в полке и расчет производим как для прямоугольного сече-
 ния шириной $b = b'_f = 2300$ мм согласно
 п.3.16 [17].

Вычислим значение α_m :

$$\alpha_m = \frac{M}{R_g \sigma h_0^2} = \frac{330,89 \cdot 10^6}{11,75 \cdot 2300 \cdot 595^2} = 0,0346.$$

Для определения

α_R

находим

$$\xi_R = \frac{\omega}{1 + \frac{R_s}{\sigma_{sc,u}} \left(1 - \frac{\omega}{1,1}\right)} =$$
$$= \frac{0,756}{1 + \frac{510}{500} \left(1 - \frac{0,756}{1,1}\right)} = 0,573,$$

тогда $\alpha_R = \xi_R (1 - 0,5 \xi_R) = 0,573(1 - 0,5 \cdot 0,573) =$
 $= 0,409.$

Так как $\alpha_m < \alpha_R$, сжатая арматура действительно не требуется.

Площадь сечения растянутой арматуры вычислим по формуле 23 [10]. Для этого по табл. 20 [10] при $\alpha_m = 0,0346$ находим $\xi = 0,982$, тогда

$$A_s = \frac{M}{R_s \xi h_0} = \frac{330,89 \cdot 10^6}{510 \cdot 0,982 \cdot 595} = 1110,4 \text{ мм}^2 <$$

$< 1256 \text{ мм}$ (по серии 4020A1У); т.е. требуемое сечение арматуры меньше, чем принято для ригеля РДР6.56-70A1У.

Расчет наклонных сечений ригеля с усилением на действие поперечной силы

Прочность наклонной полосы проверим из условия 47 [10]:

$$Q \leq 0,3 \gamma_{\omega 1} \gamma_{\beta 1} R_b b h_0.$$

Определим коэффициенты $\gamma_{\omega 1}$ и $\gamma_{\beta 1}$:

$$\mu_{\bar{\omega}} = \frac{A_s \omega}{b s} = \frac{157}{300 \cdot 60} = 0,0087;$$

$$\alpha = \frac{E_s}{E_b} = \frac{19 \cdot 10^4}{25,5 \cdot 10^3} = 7,45,$$

отсюда $\varphi_{\omega_1} = 1 + 5 \alpha \mu_{\omega} = 1 + 5 \cdot 7,45 \cdot 0,0087 = 1,324 > 1,3$,

принимаем $\varphi_{\omega_1} = 1,3$;

для тяжелого бетона $\beta = 0,01$;

$$\varphi_{b_1} = 1 - \beta R_b = 1 - 0,01 \cdot 11,75 = 0,8825,$$

тогда $0,3 \varphi_{\omega_1} \varphi_{b_1} R_b b h_0 = 0,3 \cdot 1,3 \cdot 0,8825 \times$

$$\times 11,75 \cdot 300 \cdot 480 = 582000 \text{ Н} = 582 \text{ кН} > Q_{\max} =$$

= 243,75 кН, т.е. прочность наклонной полосы обеспечена.

Проверим прочность наклонного сечения по поперечной силе.

Определим величину M_b :

$$\varphi_{b_2} = 2,0 \text{ (см. табл. 21 [10])};$$

Так как $b'_f - b = 2300 - 500 = 1800 \text{ мм} > 3h'_f =$
 $= 3 \cdot 100 = 300 \text{ мм, принимаем } b'_f - b = 300 \text{ мм,}$

тогда:

$$\varphi_f = 0,75 \frac{(b'_f - b) h'_f}{b h_0} = 0,75 \frac{300 \cdot 100}{300 \cdot 480} = 0,156 < 0,5;$$

$$M_b = \varphi_{b_2} (1 + \varphi_f) R_{bt} b h_0^2 =$$

$$= 2(1 + 0,156) \cdot 0,875 \cdot 300 \cdot 480^2 = 139,8 \cdot 10^6 \text{ Н} \cdot \text{мм}^2$$

$$= 139,8 \text{ кН} \cdot \text{м}.$$

Согласно п. 3.32 [10]

$$q_i = q + v/2 = 35,3 + 59,2/2 = 64,9 \text{ кН/м. } Q_{b_1} =$$

$$2\sqrt{M_b q_i} = 2\sqrt{139,8 \cdot 64,9} = 190,5 \text{ кН}$$

$$\text{Так как } \frac{Q_{b_1}}{0,6} = \frac{190,5}{0,6} = 317,5 \text{ кН} > Q_{\max} =$$

= 243,75 кН, хомутов по расчету не требуется.

Нагрузка на консоль колонны

$Q = 89,78 \cdot 3 = 269,3 \text{ кН} < 330 \text{ кН}$, т.е. меньше минимальной нагрузки, на которую рассчитана консоль колонны.
Усиление консоли колонны не требуется.

Расчет ригеля по серии 1.020.1-4

По ранее приведенной расчетной нагрузке на 1 м длины принимаем ригель 1РДР6.56-70А1У.

Максимальная несущая способность ригеля по Q - 638 кН, изгибающий момент на опоре - 434 кН·м, в пролете - 143 кН·м.

При увеличении нагрузки на 25 % и жесткости ригеля в 3,1 раза моменты на опоре можно принять без изменения, а изгибающий момент от дополнительной нагрузки воспримет сечение ригеля в пролете.

Дополнительная нагрузка (см. предыдущий расчет)

$$q = 89,78 - 71,82 = 17,96 \text{ кН/м.}$$

Вычисляем изгибающие моменты для упругой системы с помощью табличных коэффициентов

1-я схема загрузки
(см. рис. 3,а)

$$M_1 = 0,08 \cdot 71,82 \cdot 6^2 = 206,84 \text{ кН·м;}$$

$$M_2 = 0,025 \cdot 71,82 \cdot 6^2 = 64,64 \text{ кН·м;}$$

$$M_B = -0,1 \cdot 71,82 \cdot 6^2 = -258,55 \text{ кН·м.}$$

2-я схема загрузки
(см. рис. 3,6)

$$M_1 = -0,025 \cdot 17,96 \cdot 6^2 = -16,16 \text{ кН}\cdot\text{м};$$

$$M_2 = 0,075 \cdot 17,96 \cdot 6^2 = 48,49 \text{ кН}\cdot\text{м};$$

$$M_B = -0,05 \cdot 17,96 \cdot 6^2 = -32,33 \text{ кН}\cdot\text{м}.$$

Суммарные моменты

$$M_1 = 206,84 - 16,16 = 190,68 \text{ кН}\cdot\text{м};$$

$$M_2 = 64,64 + 48,49 = 113,13 \text{ кН}\cdot\text{м};$$

$$M_B = -258,55 - 32,33 = -226,22 \text{ кН}\cdot\text{м}.$$

Таким образом, изгибающие моменты при увеличении нагрузки меньше максимальных изгибающих моментов для данного ригеля.

Максимальная поперечная сила при увеличении нагрузки

$$Q = \frac{89,78 \cdot 5,43}{2} = 243,75 \text{ кН} < Q_{max} = 638 \text{ кН}.$$

Следовательно, прочность наклонного сечения ригеля с усилением по поперечной силе обеспечена.

Список литературы

1. Байков В.Н. Исследование совместной работы сборных железобетонных элементов в системах плоских и пространственных конструкций :Дис. ... докт. техн. наук. - М., 1967.
2. Байков В.Н., Сигалов Э.Е. Железобетонные конструкции. - М.: Стройиздат, 1985.
3. Байков В.Н., Складнев Н.Н., Фролов А.К. Совместное деформированное состояние сборных железобетонных элементов в покрытиях промышленных зданий. - М.: Стройиздат, 1977.
4. Красношееков О.В., Ивасюк И.М., Мрачковский Л.И., Кондратюк Н.М. Экспериментальное исследование фрагмента ребристого перекрытия //Конструкции многоэтажных производственных зданий. - М.: ЦНИИпромзданий, 1988. - С. 69-75.
5. Методические рекомендации по усилению железобетонных конструкций зданий и сооружений. - Харьков: Харьковский ПромстройНИИпроект, 1984.
6. Мрачковский Л.И. Жесткость узловых соединений сборных железобетонных элементов каркасов многоэтажных зданий//Совершенствование конструктивных систем производственных зданий. - М.: ЦНИИпромзданий, 1985. - С. 110-122.
7. Мрачковский Л.И. О необходимости снижения нагрузки при расчете колонн многоэтажных промзданий // Бетон и железобетон. - 1987. - № 12. - С. 24.
8. Мрачковский Л.И. Локальные повышенные нагрузки на перекрытия многоэтажных производственных зданий // Конструкции многоэтажных производственных зданий. - М.: ЦНИИпромзданий, 1988. - С. 20-28.
9. Онуфриев Н.М. Усиление железобетонных конструкций промышленных зданий и сооружений. - М.: Стройиздат, 1965.
10. Пособие по проектированию бетонных и железобетонных конструкций из тяжелых и легких бетонов без предварительного напряжения арматуры (к СНиП 2-03.01-84). - М.: ЦИП Госстроя СССР, 1986.

11. Провести исследования и разработать конструктивные решения, обеспечивающие передачу повышенных местных нагрузок на плиты перекрытий за счет их совместной работы: Научно-технический отчет по теме 524-4-6. - М.: ЦНИИпромзданий, 1986.

12. Провести исследования и разработать рекомендации по проектированию сборно-монолитных конструкций многоэтажных зданий: Научно-технический отчет № 126. - М.: МИСИ им. В.В.Куйбышева, 1987.

13. Руководство по проектированию железобетонных сборно-монолитных конструкций. - М.: Стройиздат, 1977.

14. Руководство по расчету статически неопределимых железобетонных конструкций. - М.: Стройиздат, 1975.

15. Серия 1.020-1/83. Конструкции каркаса межвдого применения для многоэтажных общественных зданий, производственных и вспомогательных зданий промышленных предприятий. - М.: ЦИТП Госстроя СССР, 1984.

16. Серия 1.020.1-4. Конструкция рамного каркаса межвдого применения для многоэтажных общественных зданий, производственных и вспомогательных зданий промышленных предприятий. - М.: ЦИТП Госстроя СССР, 1987.

17. СНиП 2.03.01-84. Бетонные и железобетонные конструкции. М.: Стройиздат, 1985.

18. СНиП 2.01.07-75, Нагрузки и воздействия. - М.: Стройиздат, 1987.

СОДЕРЖАНИЕ

	Стр.
Предисловие	3
1. Общие положения	5
2. Методика расчета	7
3. Конструктивные требования	12
4. Примеры расчета	16
Список литературы	31

Рекомендации
по проектированию участков перекрытий
под повышенные нагрузки в промышленных
зданиях

Редактор Л.Н.Кузьмина
Технический редактор Н.В.Шилкина
Корректор И.Н.Грачева

Сдано в набор 5.01.90 Подписано в печать 11.04.90
Формат 60x90 1/16 Бумага офсетная Печ. л. 2
Уч.-изд.л. 1,5 Усл.кр.-отг.2,47 Тираж 300 экз
Цена 2 руб. Заказ № 255

ЦНИИпромзданий, 127238, Москва, Дмитровское шоссе 46.
ПЭМ ВНИИТПИ Госстроя СССР, 121471, Москва,
Можайское ш., 25.