

Ассоциация «ЖЕЛЕЗОБЕТОН»

Центральный научно-  
исследовательский  
и проектно-  
экспериментальный институт  
промышленных зданий  
и сооружений  
(ЦНИИПРОМЗДАНИЙ)

Научно – исследовательский,  
проектно-конструкторский и  
технологический институт  
бетона и железобетона  
(НИИЖБ)

# ПОСОБИЕ

ПО ПРОЕКТИРОВАНИЮ БЕТОННЫХ  
И ЖЕЛЕЗОБЕТОННЫХ КОНСТРУКЦИЙ  
ИЗ ТЯЖЕЛОГО БЕТОНА БЕЗ  
ПРЕДВАРИТЕЛЬНОГО НАПРЯЖЕНИЯ

АРМАТУРЫ

(к СП 52-101-2003)

МОСКВА 2005

Ассоциация «ЖЕЛЕЗОБЕТОН»

Центральный научно-  
исследовательский  
и проектно-  
экспериментальный институт  
промышленных зданий  
и сооружений  
(ЦНИИПРОМЗДАНИЙ)

Научно – исследовательский,  
проектно-конструкторский и  
технологический институт  
бетона и железобетона  
(НИИЖБ)

# ПОСОБИЕ

ПО ПРОЕКТИРОВАНИЮ БЕТОННЫХ  
И ЖЕЛЕЗОБЕТОННЫХ КОНСТРУКЦИЙ  
ИЗ ТЯЖЕЛОГО БЕТОНА БЕЗ  
ПРЕДВАРИТЕЛЬНОГО НАПРЯЖЕНИЯ  
АРМАТУРЫ  
(к СП 52-101-2003)

Пособие по проектированию бетонных и железобетонных конструкций из тяжелого бетона без предварительного напряжения арматуры (к СП 52-101-2003). ЦНИИПромзданий, НИИЖБ.- М.: ОАО "ЦНИИПромзданий, 2005. - 214 с.

Содержит указания СП 52 -101-2003 по проектированию бетонных и железобетонных конструкций из тяжелого бетона без предварительного напряжения арматуры; положения, детализирующие эти указания, примеры расчета, а также рекомендации необходимые для проектирования.

Для инженеров-проектировщиков, а также студентов строительных вузов.

Табл.26 , ил.74.

## ПРЕДИСЛОВИЕ

Настоящее Пособие разработано в развитие свода Правил СП 52-101-2003 «Бетонные и железобетонные конструкции без предварительного напряжения арматуры».

В Пособии приведены все указания по проектированию СП 52-101-2003, положения, детализирующие эти указания, примеры расчета элементов, а также рекомендации по проектированию.

Материалы по проектированию редко встречаемых конструкций с ненапрягаемой высокопрочной арматурой (классов А600 и выше) в настоящее Пособие не включены, а приведены в «Пособии по проектированию предварительно напряженных железобетонных конструкций из тяжелого бетона».

В Пособии не приведены особенности проектирования конструкций отдельных видов зданий и сооружений, связанные с определением усилий в этих конструкциях. Эти вопросы освещены в соответствующих сводах Правил и пособиях.

Единицы физических величин, приведенные в Пособии: силы выражены в ньютонах (Н) или килоньютонах (кН); линейные размеры – в мм (для сечений) или в м (для элементов или их участков); напряжения, сопротивления, модули упругости – мегапаскалях (МПа); распределенные нагрузки и усилия – в кН/м или Н/мм. Поскольку  $1 \text{ МПа} = 1 \text{ Н/мм}^2$ , при использовании в примерах расчета формул, включающих величины в МПа (напряжения, сопротивления и т.п.), остальные величины приводятся только в Н и мм ( $\text{мм}^2$ ).

В таблицах нормативные и расчетные сопротивления и модули упругости материалов приведены в МПа и в  $\text{кгс/см}^2$ .

Пособие разработано «ЦНИИПромзданий» (инженер И.К. Никитин, доктора технических наук Э.Н. Кодыш и Н.Н. Трёкин) при участии «НИИЖБ» (доктора технических наук А.С. Залесов, Е.А. Чистяков, А.И. Звездов, Т.А. Мухамедиев).

Отзывы и замечания просим присылать по адресам:

127238, Москва, Дмитровское шоссе, 46, корп. 2, ОАО «ЦНИИПромзданий»;

109384, Москва, 2-я Институтская ул., 6, ГУП «НИИЖБ».



# 1. ОБЩИЕ РЕКОМЕНДАЦИИ

## ОСНОВНЫЕ ПОЛОЖЕНИЯ

1.1. Рекомендации настоящего Пособия распространяются на проектирование бетонных и железобетонных конструкций зданий и сооружений, выполняемых из тяжелого бетона классов по прочности на сжатие от В10 до В60 без предварительного напряжения арматуры и эксплуатируемых при систематическом воздействии температур не выше 50°C и не ниже минус 40°C в среде с неагрессивной степенью воздействия при статическом действии нагрузки.

Рекомендации Пособия не распространяются на проектирование бетонных и железобетонных конструкций гидротехнических сооружений, мостов, тоннелей, труб под насыпями, покрытий автомобильных дорог и аэродромов и некоторых других специальных сооружений.

Примечание. Термин «тяжелый бетон» применен в соответствии с ГОСТ 25192.

1.2. При проектировании бетонных и железобетонных конструкций, кроме выполнения расчетных и конструктивных требований настоящего Пособия, должны выполняться технологические требования по изготовлению и возведению конструкций, а также должны быть обеспечены условия для надлежащей эксплуатации зданий и сооружений с учетом требований по экологии согласно соответствующим нормативным документам.

1.3. В сборных конструкциях особое внимание должно быть уделено на прочность и долговечность соединений.

1.4. Бетонные элементы применяют:

а) преимущественно в конструкциях, работающих на сжатие при расположении продольной силы в пределах поперечного сечения элемента;

б) в отдельных случаях в конструкциях, работающих на сжатие при расположении продольной силы за пределами поперечного сечения элемента, а также в изгибаемых конструкциях, когда их разрушение не представляет непосредственной опасности для жизни людей и сохранности оборудования (например, элементы лежащие на сплошном основании).

Конструкции рассматривают как бетонные, если их прочность в стадии эксплуатации обеспечена одним бетоном.

**1.5.** Расчетная зимняя температура наружного воздуха принимается как средняя температура воздуха наиболее холодной пятидневки в зависимости от района строительства согласно СНиП 23-01-99. Расчетные технологические температуры устанавливаются заданием на проектирование.

## **ОСНОВНЫЕ РАСЧЕТНЫЕ ТРЕБОВАНИЯ**

**1.6.** Расчеты бетонных и железобетонных конструкций следует производить по предельным состояниям, включающим:

- предельные состояния первой группы (по полной непригодности к эксплуатации вследствие потери несущей способности);
- предельные состояния второй группы (по непригодности к нормальной эксплуатации вследствие образования или чрезмерного раскрытия трещин, появления недопустимых деформаций и др.).

Расчеты по предельным состояниям первой группы, содержащиеся в настоящем Пособии, включают расчеты по прочности с учетом в необходимых случаях деформированного состояния конструкции перед разрушением.

Расчеты по предельным состояниям второй группы, содержащиеся в настоящем Пособии, включают расчеты по раскрытию трещин и по деформациям.

Расчет бетонных конструкций по предельным состояниям второй группы не производится.

Расчет по предельным состояниям конструкции в целом, а также отдельных ее элементов следует, как правило, производить для всех стадий – изготовления, транспортирования, возведения и эксплуатации, при этом расчетные схемы должны отвечать принятым конструктивным решениям.

**1.7.** Определение усилий и деформаций от различных воздействий в конструкциях и в образуемых ими системах зданий и сооружений следует производить с учетом возможного образования трещин и неупругих деформаций в бетоне и арматуре (физическая нелинейность), а также с учетом в необходимых случаях деформированного состояния конструкций перед разрушением (геометрическая нелинейность).

Для статически неопределимых конструкций, методика расчета которых с учетом физической нелинейности не разработана, допускается определять усилия в предположении линейной упругости материала.

1.8. Нормативные значения нагрузок и воздействий, коэффициенты сочетаний, коэффициенты надежности по нагрузке, коэффициенты надежности по назначению, а также подразделение нагрузок на постоянные и временные (длительные и кратковременные) принимают согласно СНиП 2.01.07-85\*.

1.9. При расчете элементов сборных конструкций на воздействие усилий, возникающих при их подъеме, транспортировании и монтаже, нагрузку от веса элемента следует принимать с коэффициентом динамичности, равным: 1,60 – при транспортировании, 1,40 – при подъеме и монтаже. В этом случае следует учитывать также коэффициенты надежности по нагрузке.

Допускается принимать более низкие, обоснованные в установленном порядке, значения коэффициентов динамичности, но не ниже 1,25.

## **2. МАТЕРИАЛЫ ДЛЯ БЕТОННЫХ И ЖЕЛЕЗОБЕТОННЫХ КОНСТРУКЦИЙ**

### **БЕТОН**

#### **ПОКАЗАТЕЛИ КАЧЕСТВА БЕТОНА И ИХ ПРИМЕНЕНИЕ ПРИ ПРОЕКТИРОВАНИИ**

2.1. Для бетонных и железобетонных конструкций следует предусматривать бетоны следующих классов и марок:

- а) классов по прочности на сжатие:  
B10; B15; B20; B25; B30; B35; B40; B45; B50; B55; B60;
- б) классов по прочности на осевое растяжение:  
B<sub>r</sub>0,8; B<sub>r</sub>1,2; B<sub>r</sub>1,6; B<sub>r</sub>2,0; B<sub>r</sub>2,4; B<sub>r</sub>2,8; B<sub>r</sub>3,2;
- в) марок по морозостойкости:  
F50; F75; F100; F150; F200; F300; F400; F500;
- г) марок по водонепроницаемости:  
W2; W4; W6; W8; W10; W12.

2.2. Возраст бетона, отвечающий его классу по прочности на сжатие и на осевое растяжение (проектный возраст), назначают при проектировании, исходя из возможных реальных сроков заурожения конструкции проектными нагрузками. При отсутствии этих данных класс бетона устанавливают в возрасте 28 суток.

Значение отпускной прочности бетона в элементах сборных конструкций следует назначать в соответствии с ГОСТ 13015.0 и стандартами на конструкции конкретных видов.

2.3. Класс бетона по прочности на сжатие назначается во всех случаях.

Класс бетона по прочности на осевое растяжение назначается в случаях, когда эта характеристика имеет главенствующее значение, и ее контролируют на производстве (например, для бетонных изгибаемых элементов).

Марку по морозостойкости назначают для конструкций, подверженных в процессе эксплуатации попеременному замораживанию и оттаиванию (надземные конструкции, подвергающиеся атмосферным воздействиям, находящиеся во влажном грунте или под водой и др.).

Марку по водонепроницаемости назначают для конструкций, к которым предъявляют требования ограничения водонепроницаемости (резервуары, подпорные стены и др.).

2.4. Для железобетонных конструкций рекомендуется принимать класс бетона на сжатие не ниже В15; при этом для сильно нагруженных сжатых стержневых элементов рекомендуется принимать класс бетона не ниже В25.

Для бетонных сжатых элементов не рекомендуется применять бетон класса выше В30.

2.5. Для надземных конструкций, подвергаемых атмосферным воздействиям окружающей среды при расчетной зимней температуре наружного воздуха от минус 5°C до минус 40°C, принимают марку бетона по морозостойкости не ниже F75; при этом, если такие конструкции защищены от непосредственного воздействия атмосферных осадков, марку по морозостойкости можно применять не ниже F50.

При расчетной зимней температуре выше минус 5°C в указанных выше конструкциях марку бетона по морозостойкости не нормируют.

Примечание. Расчетная зимняя температура наружного воздуха принимается согласно п. 1.5.

## НОРМАТИВНЫЕ И РАСЧЕТНЫЕ ХАРАКТЕРИСТИКИ БЕТОНА

2.6. Нормативные значения сопротивления бетона осевому сжатию (призменная прочность)  $R_{b,n}$  и осевому растяжению (при назначении класса по прочности на сжатие)  $R_{bt,n}$  принимают в зависимости от класса бетона В согласно табл. 2.1.

Таблица 2.1.

Вид сопротивления	Нормативные сопротивления бетона $R_{b,n}$ и $R_{bt,n}$ и расчетные значения сопротивления бетона для предельных состояний второй группы $R_{b,ser}$ и $R_{bt,ser}$ , МПа (кгс/см <sup>2</sup> ) при классе бетона по прочности на сжатие										
	B10	B15	B20	B25	B30	B35	B40	B45	B50	B55	B60
Сжатие осевое $R_{b,n}, R_{b,ser}$	7,5 (76,5)	11,0 (112)	15,0 (153)	18,5 (188)	22,0 (224)	25,5 (260)	29,0 (296)	32,0 (326)	36,0 (367)	39,5 (403)	43,0 (438)
Растяжение $R_{bt,n}, R_{bt,ser}$	0,85 (8,7)	1,10 (11,2)	1,35 (13,8)	1,55 (15,8)	1,75 (17,8)	1,95 (19,9)	2,10 (21,4)	2,25 (22,9)	2,45 (25,0)	2,60 (26,5)	2,75 (28,0)

При назначении класса бетона по прочности на осевое растяжение  $B_t$  нормативные сопротивления бетона осевому растяжению  $R_{bt,n}$  в МПа принимают равными числовой характеристике класса бетона на осевое растяжение.

2.7. Расчетные сопротивления бетона осевому сжатию  $R_b$  и осевому растяжению  $R_{bt}$  для предельных состояний первой группы определяют по формулам:

$$R_b = \frac{R_{b,n}}{\gamma_b}; \quad R_{bt} = \frac{R_{bt,n}}{\gamma_{bt}}, \quad (2.1)$$

где  $\gamma_b$  - коэффициент надежности по бетону при сжатии, принимаемый равным 1,3;

$\gamma_{bt}$  - коэффициент надежности по бетону при растяжении, принимаемый равным:

1,5 – при назначении класса бетона по прочности на сжатие;

1,3 – при назначении класса бетона по прочности на растяжение.

Расчетные сопротивления бетона  $R_b$  и  $R_{bt}$  (с округлением) в зависимости от класса бетона по прочности на сжатие и осевое растяжение приведены соответственно в табл. 2.2 и 2.3

Расчетные значения сопротивления бетона осевому сжатию  $R_{b,ser}$  и осевому растяжению  $R_{bt,ser}$  для предельных состояний второй группы

Таблица 2.2

Вид сопротивления	Расчетные сопротивления бетона для предельных состояний первой группы $R_b$ и $R_{bt}$ , МПа ( $\text{кг}/\text{см}^2$ ) при классе бетона по прочности на сжатие										
	B10	B15	B20	B25	B30	B35	B40	B45	B50	B55	B60
Сжатие осевое, $R_b$	6,0 (61,2)	8,5 (86,6)	11,5 (117)	14,5 (148)	17,0 (173)	19,5 (199)	22,0 (224)	25,0 (255)	27,5 (280)	30,0 (306)	33,0 (336)
Растяжение осевое, $R_{bt}$	0,56 (5,7)	0,75 (7,6)	0,90 (9,2)	1,05 (10,7)	1,15 (11,7)	1,30 (13,3)	1,40 (14,3)	1,50 (15,3)	1,60 (16,3)	1,70 (17,3)	1,80 (18,3)

Таблица 2.3

Расчетные сопротивления бетона на осевое растяжение для предельных состояний первой группы $R_{bt}$ , МПа ( $\text{кг}/\text{см}^2$ ) при классе бетона по прочности на осевое растяжение						
B <sub>0,8</sub>	B <sub>1,2</sub>	B <sub>1,6</sub>	B <sub>2,0</sub>	B <sub>2,4</sub>	B <sub>2,8</sub>	B <sub>3,2</sub>
0,62 (6,3)	0,93 (9,5)	1,25 (12,7)	1,55 (15,8)	1,85 (18,9)	2,15 (21,9)	2,45 (25,0)

принимают равными соответствующим нормативным сопротивлениям, т.е. вводят в расчет с коэффициентом надежности по бетону  $\gamma_b = \gamma_{bt} = 1,0$ . Значения  $R_{b,ser}$  и  $R_{bt,ser}$  приведены в табл. 2.1.

2.8. В необходимых случаях расчетные сопротивления бетона умножаются на следующие коэффициенты условий работы  $\gamma_{bt}$ :

а)  $\gamma_{b1} = 0,9$  – для бетонных и железобетонных конструкций при действии только постоянных и длительных нагрузок, вводимый к расчетным значениям  $R_b$  и  $R_{bt}$ ;

б)  $\gamma_{b2} = 0,9$  – для бетонных конструкций, вводимый к расчетному значению  $R_b$ ;

в)  $\gamma_{b3} = 0,9$  – для бетонных и железобетонных конструкций, бетонируемых в вертикальном, вводимый к расчетному значению  $R_b$ .

2.9. Значение начального модуля упругости бетона при сжатии и растяжении  $E_b$  принимают в зависимости от класса бетона по прочности на сжатие В согласно табл. 2.4

2.10. Значения коэффициента поперечной деформации бетона (коэффициента Пуассона) допускается принимать  $\nu_{b,p} = 0,2$ .

Модуль сдвига бетона  $G$  принимают равным 0,4 соответствующего значения  $E_b$ , указанного в табл. 2.4.

2.11. Значения коэффициента линейной температурной деформации бетона при изменении температуры от минус 40 до плюс 50°C принимают  $\alpha_{bt} = 1 \cdot 10^{-5} \text{ } ^\circ\text{C}^{-1}$ .

Таблица 2.4

Значения начального модуля упругости бетона при сжатии и растяжении $E_b \cdot 10^{-3}$ , МПа (кгс/см <sup>2</sup> ), при классе бетона по прочности на сжатие										
B10	B15	B20	B25	B30	B35	B40	B45	B50	B55	B60
19,0 (194)	24,0 (245)	27,5 (280)	30,0 (306)	32,5 (331)	34,5 (352)	36,0 (367)	37,0 (377)	38,0 (387)	39,0 (398)	39,5 (403)

2.12. Для определения массы железобетонной или бетонной конструкции плотность бетона принимается равной 2400 кг/м<sup>3</sup>.

Плотность железобетона при содержании арматуры 3% и менее может приниматься равной 2500 кг/м<sup>3</sup>; при содержании арматуры свыше 3% плотность определяется как сумма масс бетона и арматуры на единицу объема железобетонной конструкции. При этом масса 1 м длины арматурной стали принимается по приложению 1, а масса листовой и фасонной стали – по государственным стандартам.

При определении нагрузки от собственного веса конструкции удельный вес ее в кН/м<sup>3</sup> допускается принимать равным 0,01 плотности в кг/м<sup>3</sup>.

2.13. Значения относительных деформаций бетона, характеризующих диаграмму состояния сжатого бетона ( $\epsilon_{b0}$ ,  $\epsilon_{b1,red}$ ,  $\epsilon_{b2}$ ) и растянутого бетона ( $\epsilon_{bt0}$ ,  $\epsilon_{bt1,red}$  и  $\epsilon_{bt2}$ ), а также значения коэффициента ползучести бетона  $\phi_{b,cr}$  приведены в пп. 4.27 и 4.23.

## АРМАТУРА

### ПОКАЗАТЕЛИ КАЧЕСТВА АРМАТУРЫ

2.14. Для железобетонных конструкций, проектируемых в соответствии с требованиями настоящего Пособия следует предусматривать арматуру:

- горячекатаную гладкую арматуру класса А240 (А-I);
- горячекатаную и термомеханически упрочненную периодического профиля классов А300 (А-II), А400 (А-III, А400С), А500 (А500С);
- холоднодеформированную периодического профиля класса В500 (Вр-I, В500С).

В качестве арматуры железобетонных конструкций, устанавливаемой по расчету, рекомендуется преимущественно применять:

арматуру периодического профиля классов А500 и А400 ;

арматуру периодического профиля класса В500 в сварных каркасах и сетках.

Сортамент арматуры приведен в приложении 1.

2.15. В конструкциях, эксплуатируемых на открытом воздухе или в неотапливаемых зданиях в районах с расчетной зимней температурой ниже минус 30°C, не допускается применение арматуры класса А300 марки стали Ст3пс диаметром 18 - 40 мм, а также класса А240 марки стали Ст3кп.

Эти виды арматуры можно применять в конструкциях отапливаемых зданий, расположенных в указанных районах, если в стадии возведения несущая способность конструкций будет обеспечена исходя из расчетного сопротивления арматуры с понижающим коэффициентом 0,7 и расчетной нагрузки с коэффициентом надежности по нагрузке  $\gamma_f = 1,0$ .

Прочие виды и классы арматуры можно применять без ограничений.

2.16. Для монтажных (подъемных) петель элементов сборных железобетонных и бетонных конструкций следует применять горячекатаную арматуру класса А240 марок стали Ст3сп и Ст3пс, а также класса А300 марки стали 10ГТ.

## НОРМАТИВНЫЕ И РАСЧЕТНЫЕ ХАРАКТЕРИСТИКИ АРМАТУРЫ

2.17. Основной прочностной характеристикой арматуры является нормативное значение сопротивления растяжению  $R_{s,n}$ , принимаемое в зависимости от класса арматуры по табл. 2.5

2.18. Расчетные значения сопротивления арматуры растяжению  $R_s$  для предельных состояний первой группы определяют по формуле

$$R_s = \frac{R_{s,n}}{\gamma_s}, \quad (2.2)$$

где  $\gamma_s$  – коэффициент надежности по арматуре, принимаемый равным:

1,1 – для арматуры классов А240, А300 и А400;

1,15 – для арматуры класса А500;

1,2 – для арматуры класса В500.

Расчетные значения  $R_s$  приведены (с округлением) в табл. 2.6. При этом значения  $R_{s,n}$  приняты равными наименьшим контролируемым значениям по соответствующим ГОСТ.

Расчетные значения сопротивления арматуры растяжению  $R_{s,ser}$



Таблица 2.5

Арматура классов	Номинальный диаметр арматуры, мм	Нормативные значения сопротивления растяжению $R_{s,l}$ и расчетные значения сопротивления растяжению для предельных состояний второй группы $R_{s,sw}$ , МПа (кгс/см <sup>2</sup> )
A240	6 - 40	240 (2450)
A300	10 - 70	300 (3060)
A400	6 - 40	400 (4080)
A500	6 - 40	500 (5100)
B500	3 - 12	500 (5100)

для предельных состояний второй группы принимают равными соответствующим нормативным сопротивлениям  $R_{s,l}$  (см. табл. 2.5).

Расчетные значения сопротивления арматуры сжатию  $R_{sc}$  принимают равными расчетным значениям сопротивления арматуры растяжению  $R_s$  за исключением арматуры класса A500, для которой  $R_{sc} = 400$  МПа и арматуры класса B500 для которой  $R_{sc} = 360$  МПа (см. табл. 2.6). При расчете конструкций на действие постоянных и длительных нагрузок значения  $R_{sc}$  для арматуры классов A500 и B500 допускается принимать равными  $R_s$ .

Таблица 2.6.

Арматура классов	Расчетные значения сопротивления арматуры для предельных состояний первой группы, МПа (кгс/см <sup>2</sup> )		
	растяжению		сжатию, $R_{sc}$
	продольной, $R_s$	поперечной (хомутов и отогнутых стержней), $R_{sw}$	
A240	215 (2190)	170 (1730)	215 (2190)
A300	270 (2750)	215 (2190)	270 (2750)
A400	355 (3620)	285 (2900)	355 (3620)
A500	435 (4430)	300 (3060)	400 (4080)
B500	415 (4230)	300 (3060)	360 (3670)

2.19. Расчетные значения сопротивления поперечной арматуры (хомутов и отогнутых стержней)  $R_{sw}$  снижают по сравнению с  $R_s$  путем умножения на коэффициент условий работы  $\gamma_{sl} = 0,8$ , но принимают не более 300 МПа. Расчетные значения  $R_{sw}$  приведены (с округлением) в табл. 2.6.

2.20. Значения модуля упругости арматуры  $E_s$ , принимают одинаковыми при растяжении и сжатии и равными  $E_s = 2,0 \cdot 10^5$  МПа =  $2,0 \cdot 10^6$  кгс/см<sup>2</sup>.

### 3. РАСЧЕТ ЭЛЕМЕНТОВ БЕТОННЫХ И ЖЕЛЕЗОБЕТОННЫХ КОНСТРУКЦИЙ ПО ПРЕДЕЛЬНЫМ СОСТОЯНИЯМ ПЕРВОЙ ГРУППЫ

#### РАСЧЕТ БЕТОННЫХ ЭЛЕМЕНТОВ ПО ПРОЧНОСТИ

##### ОБЩИЕ ПОЛОЖЕНИЯ

3.1. Бетонные элементы рассчитываются по прочности на действие продольных сжимающих сил, изгибающих моментов и поперечных сил, а также на местное сжатие.

3.2. Бетонные элементы в зависимости от условий их работы и требований, предъявляемых к ним, рассчитывают без учета или с учетом сопротивления бетона растянутой зоны.

Без учета сопротивления бетона растянутой зоны производят расчет внецентренно сжатых элементов, указанных в п.1.4.а, принимая, что достижение предельного состояния характеризуется разрушением сжатого бетона.

С учетом сопротивления бетона растянутой зоны производят расчет элементов, указанных в п.1.4.б, а также элементов, в которых не допускают трещины по условиям эксплуатации конструкций (элементов, подвергающихся давлению воды, карнизов, парапетов и др.). При этом принимают, что предельное состояние характеризуется достижением предельных усилий в бетоне растянутой зоны.

3.3. Если усилия (момент, поперечная сила или продольная сила)  $F_1$  от постоянных и длительных нагрузок превышает 0,9 усилия от всех нагрузок, включая кратковременные, следует проводить расчет на действие усилий  $F_1$ , принимая расчетные сопротивления бетона  $R_b$  и  $R_{bt}$  с учетом коэффициента  $\gamma_{b1} = 0,9$ .

3.4. Расчет по прочности бетонных элементов на действие местного сжатия производят согласно указаниям пп. 3.81 и 3.82.

3.5. В бетонных элементах в случаях, указанных в п. 5.12, необходимо предусмотреть конструктивную арматуру.

## РАСЧЕТ ВНЕЦЕНТРЕННО СЖАТЫХ ЭЛЕМЕНТОВ

3.6. При расчете внецентренно сжатых бетонных элементов следует учитывать случайный эксцентриситет  $e_a$ , принимаемых не менее:

- 1/600 длины элемента или расстояния между его сечениями, закрепленными от смещения;
- 1/30 высоты сечения;
- 10 мм.

Для элементов статически неопределимых конструкций (например, защемленных по концам столбов) значение эксцентриситета продольной силы относительно центра тяжести сечения  $e_0$  принимают равным значению эксцентриситета, полученному из статического расчета, но не менее  $e_a$ .

Для элементов статически определимых конструкций эксцентриситет  $e_0$  принимают равным сумме эксцентриситетов – из статического расчета конструкций и случайного.

3.7. При гибкости элементов  $l_0/i > 14$  (для прямоугольного сечения при  $l_0/h > 4$ ) необходимо учитывать влияние на их несущую способность прогибов путем умножения значений  $e_0$  на коэффициент  $\eta$ , определяемый согласно п. 3.10.

3.8. Расчет внецентренно сжатых бетонных элементов при расположении продольной силы в пределах сечения элемента производится без учета сопротивления бетона растянутой зоны следующим образом.

Для элементов прямоугольного, таврового и двутаврового сечения при действии усилия в плоскости симметрии расчет производится из условия

$$N \leq R_b A_b, \quad (3.1)$$

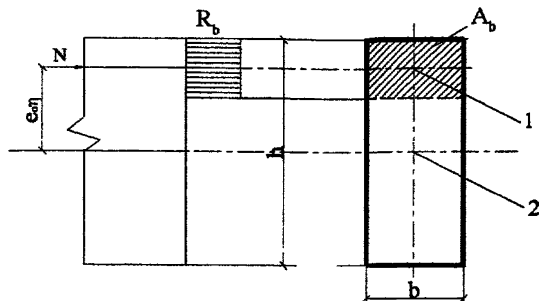
где  $A_b$  – площадь сжатой зоны бетона, определяемая из условия, что ее центр тяжести совпадает с точкой приложения продольной силы  $N$  (с учетом прогиба) (черт. 3.1.).

Для элементов прямоугольного сечения

$$A_b = bh \left( 1 - \frac{2e_0 \eta}{h} \right), \quad (3.2)$$

где  $\eta$  – см. п. 3.10.

Из условия (3.1) также можно рассчитывать симметричные трапециевидные и треугольные сечения, если наибольшее сжатие приходится на большую сторону сечения.



**Черт.3.1.** Схема усилий и эпюра напряжений в сечении, нормальном к продольной оси внецентренно сжатого бетонного элемента, рассчитываемого по прочности без учета сопротивления бетона растянутой зоны  
1-центр тяжести площади сжатой зоны  $A_b$ , 2-то же, площади всего сечения

В остальных случаях расчет производится на основе нелинейной деформационной модели согласно пп. 3.72 - 3.76, принимая в расчетных зависимостях площадь арматуры равной нулю.

Допускается при косом внецентренном сжатии прямоугольного сечения расчет проводить из условия (3.1), определяя  $A_b$  по формуле

$$A_b = bh \left( 1 - \frac{2e_{0x}\eta_x}{h} \right) \left( 1 - \frac{2e_{0y}\eta_y}{b} \right), \quad (3.3)$$

где  $e_{0x}$  и  $e_{0y}$  - эксцентриситеты силы  $N$  в направлении соответственно размера сечения  $h$  и  $b$ .

$\eta_x$  и  $\eta_y$  - коэффициенты  $\eta$ , определенные согласно п. 3.10 отдельно для каждого направления.

**3.9.** Внецентренно сжатые бетонные элементы при расположении продольной силы за пределами поперечного сечения элемента, а также элементы, в которых появление трещин не допускается, независимо от расчета из условия (3.1), должны быть проверены с учетом сопротивления бетона растянутой зоны из условия

$$N \leq \frac{R_{bt}A}{\frac{A}{I}e_{0y}\eta_y - 1}, \quad (3.4)$$

где  $y_t$  - расстояние от центра тяжести сечения элемента до наиболее растянутого волокна;

$\eta$  - см. п. 3.10.

Для элементов прямоугольного сечения условие (3.4) имеет вид

$$N \leq \frac{R_b b h}{\frac{6e_0 \eta}{h} - 1}. \quad (3.5)$$

Допускается расчет бетонных элементов с учетом бетона растянутой зоны производить на основе нелинейной деформационной модели согласно пп.3.72-3.76, принимая в расчетных зависимостях площадь арматуры равной нулю.

3.10. Значение коэффициента  $\eta$ , учитывающего влияние прогиба на значение эксцентриситета продольной силы  $e_0$ , определяется по формуле

$$\eta = \frac{1}{1 - \frac{N}{N_{cr}}}, \quad (3.6)$$

где  $N_{cr}$  – условная критическая сила, определяемая по формуле

$$N_{cr} = \frac{\pi^2 D}{l_0^2}, \quad (3.7)$$

где  $D$  – жесткость элемента в предельной по прочности стадии, определяемая по формуле

$$D = E_b I \frac{0,15}{\varphi_l(0,3 + \delta_e)}; \quad (3.8)$$

$l_0$  – определяется по табл. 3.1.

Таблица 3.1.

Характер опирания стен и столбов	Расчетная длина $l_0$ внецентренно сжатых бетонных элементов
1. С опорами сверху и снизу: а) при шарнирах на двух концах независимо от величины смещения опор б) при защемлении одного из концов и возможном смещении опор зданий: многопролетных однопролетных в) при частичном защемлении неподвижных опор 2. Свободно стоящие	$H$          $1,2 H$ $1,5 H$ $0,8 H$ $2H$
Примечание. $H$ – расстояние между перекрытиями и другими горизонтальными опорами (при перекрытиях, монолитно связанных со стеной (столбом) за вычетом толщины перекрытия) или высота свободно стоящей конструкции.	

Для элементов прямоугольного сечения формула (3.8) имеет вид

$$D = \frac{E_b b h^3}{80 \varphi_I (0,3 + \delta_e)}. \quad (3.8a)$$

В формулах (3.8) и (3.8a):

$\varphi$  - коэффициент, учитывающий влияние длительного действия нагрузки на прогиб элемента в предельном состоянии, равный

$$\varphi_I = 1 + \frac{M_{II}}{M_1}, \quad (3.9)$$

но не более 2;

$M_1$  - момент относительно растянутой или наименее сжатой грани сечения от действия постоянных, длительных и кратковременных нагрузок;

$M_{II}$  - то же, от постоянных и длительных нагрузок;

$\delta_e$  - коэффициент, принимаемый равным  $e_0/h$ , но не менее 0,15.

Для стен и столбов с упруго неподвижными опорами указанное значение  $\eta$  принимается при расчете сечений в средней трети высоты  $H$ . При расчете опорных сечений принимается  $\eta = 1,0$ , а в других сечениях - по линейной интерполяции.

Если нижняя опора жестко закреплена, то при упругой верхней опоре определенное по формуле (3.6) значение  $\eta$  принимается для сечений нижнего участка высотой  $2/3H$ .

**3.11.** Расчет с учетом прогиба внецентренно сжатых бетонных элементов прямоугольного сечения класса не выше В20 при  $l_0 \leq 20h$  допускается производить из условия

$$N \leq \alpha_n R_b b h, \quad (3.10)$$

где  $\alpha_n$  - определяется по графику (черт. 3.2) в зависимости от значений  $e_0/h$  и  $\lambda = l_0/h$ .

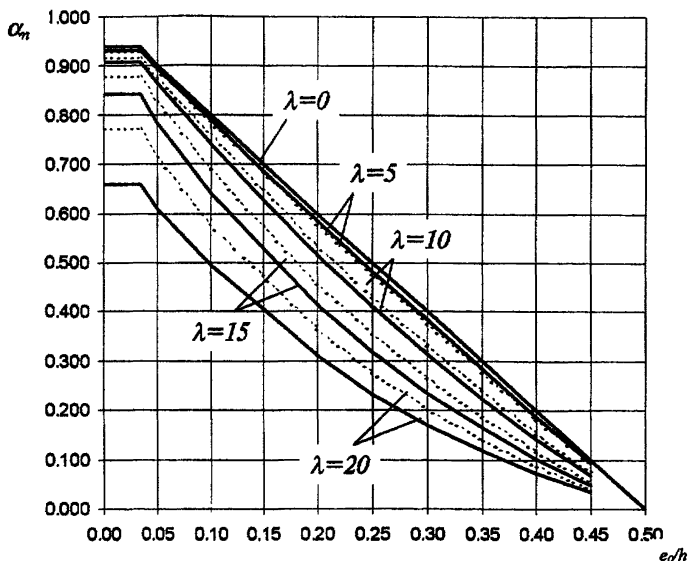
**3.12.** При действии значительных поперечных сил должно выполняться условие

$$\frac{\sigma_{mt}}{R_{bt}} + \frac{\sigma_{mc}}{R_b} \leq 1,0, \quad (3.11)$$

где  $\sigma_{mt}$  и  $\sigma_{mc}$  - главные растягивающие и главные сжимающие напряжения, определяемые по формуле

$$\sigma_{mc} = \mp \frac{\sigma_x}{2} + \sqrt{\left(\frac{\sigma_x}{2}\right)^2 + \tau^2}, \quad (3.12)$$

$\sigma_x$  и  $\tau$  - нормальное и касательное напряжение в рассматриваемом волокне сечения, определяемые как для упругого материала.



Черт.3.2. График несущей способности внецентренно сжатых бетонных элементов

Условные обозначения: — при  $M_{1e}/M_1 = 1,0$ ;  
 - - - - при  $M_{1e}/M_1 = 0,5$ ;

Для прямоугольного сечения проверка условия (3.11) проводится для волокна на уровне центра тяжести сечения, а для тавровых и двутавровых сечений на уровне примыкания сжатых полок к стенке сечения.

### РАСЧЕТ ИЗГИБАЕМЫХ ЭЛЕМЕНТОВ

3.13. Расчет изгибаемых бетонных элементов следует производить из условия

$$M \leq R_b W, \quad (3.13)$$

где  $W$  - момент сопротивления для крайнего растянутого волокна; для

$$\text{прямоугольного сечения } W = \frac{bh^2}{6}.$$

Кроме того, для элементов таврового и двутаврового сечений должно выполняться условие

$$\tau \leq R_{bb} \quad (3.14)$$

где  $\tau$  - касательные напряжения, определяемые как для упругого материала на уровне центра тяжести сечения.

## ПРИМЕРЫ РАСЧЕТА

**Пример 1.** Дано: межквартирная бетонная панель толщиной  $h = 150$  мм высотой  $H = 2,7$  м, изготовленная вертикально (в кассете); бетон класса В15 ( $E_b = 24000$  МПа,  $R_b = 8,5$  МПа); полная нагрузка на 1 м стены  $N = 700$  кН, в том числе постоянная и длительная нагрузка  $N_l = 650$  кН.

Требуется проверить прочность панели.

Р а с ч е т производим согласно п. 3.8. на действие продольной силы, приложенной со случайным эксцентриситетом  $e_a$ , определенным согласно п. 3.6.

$$\text{Поскольку } \frac{h}{30} = \frac{150}{30} = 5 \text{ мм} < 10 \text{ мм и } \frac{H}{600} = \frac{2700}{600} = 4,5 \text{ мм} < 10 \text{ мм,}$$

принимая  $e_a = e_0 = 10$  мм. Закрепление панели сверху и снизу принимаем шарнирным, следовательно, расчетная длина  $l_0$ , согласно табл. 3.1, равна  $l_0 = H = 2,7$  м. Так как отношение  $l_0/h = 2,7/0,15 = 18 > 4$ , расчет производим с учетом влияния прогиба согласно п. 3.10.

По формуле (3.9) определяем коэффициент  $\varphi_l$ , принимая  $M_{II}/M_I = N_l/N = 650/700 = 0,93$ ,

$$\varphi_l = 1 + M_{II}/M_I = 1 + 0,93 = 1,93.$$

Поскольку  $e_0/h = 10/150 = 0,067 < 0,15$ , принимаем  $\delta_e = 0,15$ .

Жесткость  $D$  определим по формуле (3.8,а), принимая ширину сечения  $b = 1$  м = 1000 мм

$$D = \frac{E_b b h^3}{80 \varphi_l (0,3 + \delta_e)} = \frac{24000 \cdot 1000 \cdot 150^3}{80 \cdot 1,93 (0,3 + 0,15)} = 1,166 \cdot 10^{12} \text{ Н} \cdot \text{мм}^2.$$

Тогда

$$N_{cr} = \frac{\pi^2 D}{l_0^2} = \frac{\pi^2 \cdot 1,166 \cdot 10^{12}}{2700^2} = 1578,3 \cdot 10^3 \text{ Н} = 1578,3 \text{ кН};$$

$$\eta = \frac{1}{1 - \frac{N}{N_{cr}}} = \frac{1}{1 - \frac{700}{1578}} = 1,797.$$



Расчетное сопротивление бетона  $R_b$  согласно п. 2.8 принимаем с учетом коэффициентов  $\gamma_{b2} = 0,9$  и  $\gamma_{b3} = 0,9$ , а учитывая наличие кратковременных нагрузок, принимаем  $\gamma_{b1} = 1,0$ . Тогда  $R_b = 8,5 \cdot 0,9 \cdot 0,9 = 6,89$  МПа.

Проверим условие (3.1), используя формулу (3.2)

$R_b A_b = R_b b h \left(1 - \frac{2e_0 \eta}{h}\right) = 6,89 \cdot 1000 \cdot 150 \left(1 - 2 \cdot 0,067 \cdot 1,797\right) = 784635 \text{ Н} = 784,6 \text{ кН} > N = 700 \text{ кН}$ , т.е. прочность панели на действие полной нагрузки обеспечена.

Поскольку  $N_f/N = 0,93 > 0,9$ , согласно п. 3.3 проверим прочность панели на действие только постоянных и длительных нагрузок, т.е. при  $N = 650$  кН. В этом случае  $\phi_l = 2$ , и тогда

$$N_{cr} = 1578,3 \frac{1,93}{2} = 1523,4 \text{ и } \eta = \frac{1}{1 - 650/1523} = 1,745.$$

Расчетное сопротивление  $R_b$  принимаем с учетом  $\gamma_{b1} = 0,9$ :  $R_b = 6,89 \cdot 0,9 = 6,2$  Н.

$$R_b A_b = 6,2 \cdot 1000 \cdot 150 \left(1 - \frac{2 \cdot 10 \cdot 1,745}{150}\right) = 713620 \text{ Н} = 713,6 \text{ кН} > N = 650 \text{ кН},$$

т.е. прочность панели обеспечена при любых сочетаниях нагрузок.

## РАСЧЕТ ЖЕЛЕЗОБЕТОННЫХ ЭЛЕМЕНТОВ ПО ПРОЧНОСТИ

3.14. Железобетонные элементы рассчитывают по прочности на действие изгибающих моментов, поперечных сил, продольных сил, крутящих моментов и на местное действие нагрузки (местное сжатие, продавливание, отрыв).

### ИЗГИБАЕМЫЕ ЭЛЕМЕНТЫ

#### РАСЧЕТ ЖЕЛЕЗОБЕТОННЫХ ЭЛЕМЕНТОВ НА ДЕЙСТВИЕ ИЗГИБАЮЩИХ МОМЕНТОВ

##### Общие положения

3.15. Расчет по прочности железобетонных элементов на действие изгибающих моментов следует производить для сечений, нормальных к их продольной оси.

Расчет нормальных сечений изгибаемых элементов следует производить на основе нелинейной деформационной модели согласно пп. 3.72-3.76, принимая  $N = 0$ .

Расчет прямоугольного, таврового и двутаврового сечений с арматурой, расположенной у перпендикулярных плоскости изгиба граней элемента, при действии момента в плоскости симметрии сечения допускается производить по предельным усилиям согласно пп. 3.17 – 3.27.

Расчет элементов с такими сечениями на действие косоуго изгиба в некоторых случаях также допускается производить по предельным усилиям согласно пп. 3.28 и 3.29.

3.16. Для железобетонных элементов, у которых предельный по прочности изгибающий момент оказывается меньше момента образования трещин (пп.4.5-4.8), площадь сечения продольной растянутой арматуры должна быть увеличена по сравнению с требуемой из расчета по прочности не менее, чем на 15% или должна удовлетворять расчету по прочности на действие момента образования трещин.

3.17. Расчет по прочности нормальных сечений следует производить в зависимости от соотношения между значением относительной высоты сжатой зоны бетона  $\xi = \frac{x}{h_0}$ , определяемым из соответствующих условий равновесия, и значением граничной относительной высоты сжатой зоны  $\xi_R$ , при котором предельное состояние элемента наступает одновременно с достижением в растянутой арматуре напряжения, равного расчетному сопротивлению  $R_s$ .

Значение  $\xi_R$  определяют по формуле

$$\xi_R = \frac{0,8 R_s}{1 + \frac{R_s}{700}}, \quad (3.15)$$

где  $R_s$  – в МПа  
или по табл. 3.2.

Таблица 3.2

Класс арматуры	A240	A300	A400	A500	B500
Значение $\xi_R$	0,612	0,577	0,531	0,493	0,502
Значение $\alpha_R$	0,425	0,411	0,390	0,372	0,376

## Прямоугольные сечения

**3.18.** Расчет прямоугольных сечений (черт.3.3) производится следующим образом в зависимости от высоты сжатой зоны

$$x = \frac{R_s A_s - R_{sc} A'_s}{R_b b}; \quad (3.16)$$

а) при  $\xi = \frac{x}{h_0} \leq \xi_R$  - из условия

$$M < R_b b x (h_0 - 0,5x) + R_{sc} A'_s (h_0 - a'); \quad (3.17)$$

б) при  $\xi > \xi_R$  - из условия

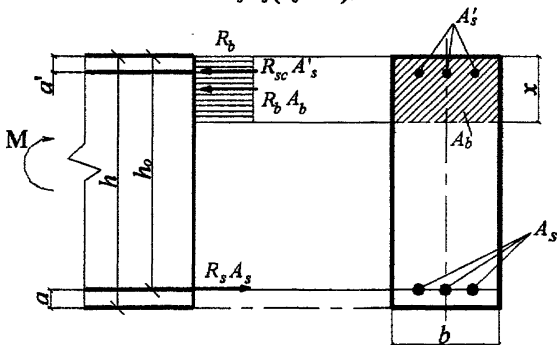
$$M < \alpha_R R_b b h_0^2 + R_{sc} A'_s (h_0 - a'), \quad (3.18)$$

где  $\alpha_R = \xi_R(1 - 0,5\xi_R)$  или см. табл. 3.2.

Правую часть условия (3.18) при необходимости можно несколько увеличить путем замены значения  $\alpha_R$  на  $(0,7\alpha_R + 0,3\alpha_m)$ , где  $\alpha_m = \xi(1 - 0,5\xi)$ , и принимая здесь  $\xi$  не более 1.

Если  $x \leq 0$ , прочность проверяют из условия

$$M \leq R_s A_s (h_0 - a'). \quad (3.19)$$



**Черт.3.3.** Схема усилий и эпюра напряжений в поперечном прямоугольном сечении изгибаемого железобетонного элемента

Если вычисленная без учета сжатой арматуры ( $A'_s = 0,0$ ) высота сжатой зоны  $x$  меньше  $2a'$ , проверяется условие (3.19), где вместо  $a'$  подставляется  $x/2$ .

**3.19.** Изгибаемые элементы рекомендуется проектировать так, чтобы обеспечить выполнение условия  $\xi \leq \xi_R$ . Невыполнение этого

условия можно допустить лишь в случаях, когда площадь сечения растянутой арматуры определена из расчета по предельным состояниям второй группы или принята по конструктивным соображениям.

**3.20.** Проверку прочности прямоугольных сечений с одиночной арматурой производят:

при  $x < \xi_R h_0$  из условия

$$M \leq R_s A_s (h_0 - 0,5x), \quad (3.20)$$

где  $x$  – высота сжатой зоны, равная  $x = \frac{R_s A_s}{R_b b}$ ;  $\xi_R$  – см. п. 3.17;

при  $x \geq \xi_R h_0$  из условия

$$M \leq \alpha_R R_b b h_0^2, \quad (3.21)$$

где  $\alpha_R$  – см. табл. 3.2;

при этом несущую способность можно несколько увеличить, используя рекомендацию п. 3.18,б.

**3.21.** Подбор продольной арматуры производят следующим образом.

$$\text{Вычисляют значение } \alpha_m = \frac{M}{R_b b h_0^2}. \quad (3.22)$$

Если  $\alpha_m < \alpha_R$  (см. табл. 3.2), сжатая арматура по расчету не требуется.

При отсутствии сжатой арматуры площадь сечения растянутой арматуры определяется по формуле

$$A_s = R_b b h_0 (1 - \sqrt{1 - 2\alpha_m}) / R_s. \quad (3.23)$$

Если  $\alpha_m > \alpha_R$ , требуется увеличить сечение или повысить класс бетона, или установить сжатую арматуру согласно п. 3.22.

**3.22.** Площади сечения растянутой  $A_s$  и сжатой  $A'_s$  арматуры, соответствующие минимуму их суммы, если по расчету требуется сжатая арматура (см. п. 3.21), определяют по формулам:

$$A'_s = \frac{M - \alpha_R R_b b h_0^2}{R_s (h_0 - a')}; \quad (3.24)$$

$$A_s = \xi_R R_b b h_0 / R_s + A'_s, \quad (3.25)$$

где  $\xi_R$  и  $\alpha_R$  – см. табл. 3.2.

Если значение принятой площади сечения сжатой арматуры  $A'_s$  значительно превышает значение, вычисленное по формуле (3.24), площадь сечения растянутой арматуры можно несколько уменьшить по сравнению с вычисленной по формуле (3.25), используя формулу

$$A_s = R_b b h_0 (1 - \sqrt{1 - 2\alpha_m}) / R_s + A'_s, \quad (3.26)$$

где

$$\alpha_m = \frac{M - R_{sc}A'_s(h_0 - a')}{R_b b h_0^2} \geq 0.$$

При этом должно выполняться условие  $\alpha_m < \alpha_R$  (см. табл. 3.2).

### Тавровые и двутавровые сечения

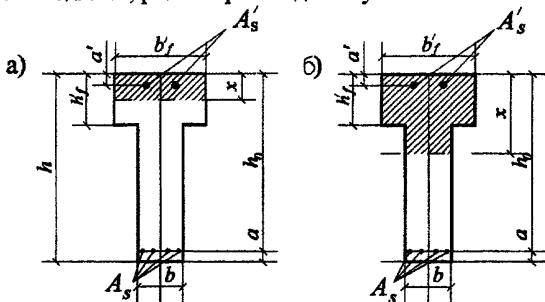
**3.23.** Расчет сечений, имеющих полку в сжатой зоне (тавровых, двутавровых и т.п.), производят в зависимости от положения границы сжатой зоны:

а) если граница проходит в полке (черт. 3.4,а), т.е. соблюдается условие

$$R_s A_s \leq R_b b_f' h_f' + R_{sc} A'_s, \quad (3.27)$$

расчет производят по пп. 3.18 и 3.20 как для прямоугольного сечения шириной  $b_f'$ ;

б) если граница проходит в ребре (черт. 3.4,б), т.е. условие (3.27) не соблюдается, расчет производят из условия:



**Черт.3.4.** Положение границы сжатой зоны в тавровом сечении изгибаемого железобетонного элемента  
а - в полке; б - в ребре

$$M \leq R_b b x (h_0 - 0,5x) + R_b A_{ov} (h_0 - 0,5h_f') + R_{sc} A'_s (h_0 - a'), \quad (3.28)$$

где  $A_{ov}$  – площадь сечения свесов полки, равная  $(b_f' - b)h_f'$ ,

при этом высоту сжатой зоны определяют по формуле

$$x = \frac{R_s A_s - R_{sc} A'_s - R_b A_{ov}}{R_b b}, \quad (3.29)$$

и принимают не более  $\xi_R h_0$  (см. табл. 3.2).

Если  $x > \xi_R h_0$ , условие (3.28) можно записать в виде

$$M \leq \alpha_R R_b b h_0^2 + R_b A_{ov} (h_0 - 0,5h_f) + R_{sc} A_s' (h_0 - a'), \quad (3.30)$$

где  $\alpha_R$  – см. табл. 3.2.

Примечания: 1. При переменной высоте свесов полки допускается принимать значение  $h_f'$  равным средней высоте свесов.

2. Ширина сжатой полки  $b_f'$ , вводимая в расчет, не должна превышать величин, указанных в п. 3.26.

**3.24.** Требуемую площадь сечения сжатой арматуры определяют по формуле

$$A_s' = \frac{M - \alpha_R R_b b h_0^2 - R_b A_{ov} (h_0 - 0,5h_f)}{R_{sc} (h_0 - a')}, \quad (3.31)$$

где  $\alpha_R$  – см. табл. 3.2;  $A_{ov} = (b_f' - b)h_f'$ .

При этом должно выполняться условие  $h_f' \leq \xi_R h_0$ . В случае, если  $h_f' > \xi_R h_0$ , площадь сечения сжатой арматуры определяют как для прямоугольного сечения шириной  $b = b_f'$  по формуле (3.24).

**3.25.** Требуемую площадь сечения растянутой арматуры определяют следующим образом:

а) если граница сжатой зоны проходит в полке, т.е. соблюдается условие:

$$M \leq R_b b_f' h_f' (h_0 - 0,5h_f) + R_{sc} A_s' (h_0 - a'), \quad (3.32)$$

площадь сечения растянутой арматуры определяют как для прямоугольного сечения шириной  $b_f'$  согласно пп. 3.21 и 3.22;

б) если граница сжатой зоны проходит в ребре, т.е. условие (3.32) не соблюдается, площадь сечения растянутой арматуры определяют по формуле

$$A_s = \frac{R_b b h_0 (1 - \sqrt{1 - 2\alpha_m}) + R_b A_{ov} + R_{sc} A_s'}{R_s}, \quad (3.33)$$

$$\text{где } \alpha_m = \frac{M - R_b A_{ov} (h_0 - 0,5h_f) - R_{sc} A_s' (h_0 - a')}{R_b b h_0^2}. \quad (3.34)$$

При этом должно выполняться условие  $\alpha_m \leq \alpha_R$  (см. табл. 3.2).

**3.26.** Значение  $b_f'$ , вводимое в расчет, принимают из условия, что ширина свеса полки в каждую сторону от ребра должна быть не более 1/6 пролета элемента и не более:

а) при наличии поперечных ребер или при  $h_f' \geq 0,1h$  – 1/2 расстояния в свету между продольными ребрами;

б) при отсутствии поперечных ребер (или при расстояниях между ними, больших, чем расстояния между продольными ребрами) и при  $h'_f < 0,1h - 6h'_f$ ;

в) при консольных свесах полки

при  $h'_f \geq 0,1h - 6h'_f$ ;

при  $0,05h \leq h'_f < 0,1h - 3h'_f$ ;

при  $h'_f < 0,05h$  - свесы не учитывают.

## Примеры расчета

### Прямоугольные сечения

**Пример 2.** Дано: сечение размером  $b = 300$  мм,  $h = 600$  мм;  $a = 40$  мм; изгибающий момент с учетом кратковременных нагрузок  $M = 200$  кН·м; бетон класса В15 ( $R_b = 8,5$  МПа); арматура класса А300 ( $R_s = 270$  МПа).

Требуется определить площадь сечения продольной арматуры.

Р а с ч е т.  $h_0 = 600 - 40 = 560$  мм. Подбор продольной арматуры производим согласно п. 3.21. По формуле (3.22) вычисляем значение  $\alpha_m$ :

$$\alpha_m = \frac{M}{R_b b h_0^2} = \frac{200 \cdot 10^6}{8,5 \cdot 300 \cdot 560^2} = 0,25.$$

По табл. 3.2. находим  $\alpha_{Rt} = 0,41$ . Так как  $\alpha_m = 0,25 < \alpha_{Rt}$ , сжатая арматура по расчету не требуется.

Требуемую площадь сечения растянутой арматуры определяем по формуле (3.23)

$$A_s = R_b b h_0 (1 - \sqrt{1 - 2\alpha_m}) / R_s = 8,5 \cdot 300 \cdot 560 (1 - \sqrt{1 - 2 \cdot 0,25}) / 270 = 1550 \text{ мм}^2.$$

Принимаем  $2\varnothing 28 + 1\varnothing 25$  ( $A_s = 1598 \text{ мм}^2$ ).

**Пример 3.** Дано: сечение размерами  $b = 300$  мм,  $h = 800$  мм;  $a = 70$  мм; растянутая арматура А400 ( $R_s = 355$  МПа); площадь ее сечения  $A_s = 2945 \text{ мм}^2$  ( $6\varnothing 25$ ); бетон класса В25 ( $R_b = 14,5$  МПа); изгибающий момент  $M = 550$  кН·м.

Требуется проверить прочность сечения.

Р а с ч е т.  $h_0 = 800 - 70 = 730$ . Проверку прочности производим согласно п. 3.20:

Определим значение  $x$ :

$$x = \frac{R_s A_s}{R_b b} = \frac{355 \cdot 2945}{14,5 \cdot 300} = 240 \text{ мм.}$$

По табл. 3.2 находим  $\xi_R = 0,531$ . Так как  $\xi = \frac{x}{h_0} = \frac{240}{730} = 0,329 < \xi_R$ ,

проверяем условие (3.20):

$$R_s A_s (h_0 - 0,5x) = 355 \cdot 2945 (730 - 0,5 \cdot 240) = 636,8 \cdot 10^6 \text{ Н} \cdot \text{мм} = 636,8 \text{ кН} \cdot \text{м} > M = 550 \text{ кН} \cdot \text{м},$$

т.е. прочность сечения обеспечена.

**Пример 4.** Дано: сечение размерами  $b = 300 \text{ мм}$ ,  $h = 800 \text{ мм}$ ;  $a = 50 \text{ мм}$ ; арматура класса А400 ( $R_s = R_{sc} = 355 \text{ МПа}$ ); изгибающий момент  $M = 780 \text{ кН} \cdot \text{м}$ ; бетон класса В15 ( $R_b = 8,5 \text{ МПа}$ ).

Требуется определить площадь сечения продольной арматуры.

Р а с ч е т.  $h_0 = h - a = 800 - 50 = 750 \text{ мм}$ . Требуемую площадь продольной арматуры определяем согласно п. 3.21. По формуле (3.22) находим значение  $\alpha_m$ :

$$\alpha_m = \frac{M}{R_b b h_0^2} = \frac{780 \cdot 10^6}{8,5 \cdot 300 \cdot 750^2} = 0,544.$$

Так как  $\alpha_m = 0,544 > \alpha_R = 0,39$  (см. табл. 3.2), при заданных размерах сечения и класса бетона необходима сжатая арматура.

Принимая  $a' = 30 \text{ мм}$  и  $\xi_R = 0,531$  (см. табл. 3.2), по формулам (3.24) и (3.25) определим необходимую площадь сечений сжатой и растянутой арматуры:

$$A'_s = \frac{M - \alpha_R R_b b h_0^2}{R_{sc} (h_0 - a')} = \frac{780 \cdot 10^6 - 0,39 \cdot 8,5 \cdot 300 \cdot 750^2}{355 (750 - 30)} = 863 \text{ мм}^2;$$

$$A_s = \frac{\xi_R b h_0 R_b}{R_s} + A'_s = \frac{0,531 \cdot 300 \cdot 750 \cdot 8,5}{355} + 863 = 3724 \text{ мм}^2.$$

Принимаем  $A'_s = 942 \text{ мм}^2$  (3Ø20);  $A_s = 4021 \text{ мм}^2$  (5Ø32).

**Пример 5.** Дано: сечение размерами  $b = 300 \text{ мм}$ ,  $h = 700 \text{ мм}$ ;  $a = 50 \text{ мм}$ ;  $a' = 30 \text{ мм}$ ; бетон класса В30 ( $R_b = 17 \text{ МПа}$ ); арматура А400 ( $R_s = R_{sc} = 355 \text{ МПа}$ ); площадь сечения сжатой арматуры  $A'_s = 942 \text{ мм}^2$  (3Ø20); изгибающий момент  $M = 580 \text{ кН} \cdot \text{м}$ .

Требуется определить площадь сечения растянутой арматуры.

Р а с ч е т.  $h_0 = 700 - 50 = 650 \text{ мм}$ . Расчет производим с учетом наличия сжатой арматуры согласно п. 3.22.

Вычисляем значение  $\alpha_m$ :

$$\alpha_m = \frac{M - R_{sc} A'_s (h_0 - a')}{R_b b h_0^2} = \frac{580 \cdot 10^6 - 355 \cdot 942 (650 - 30)}{17 \cdot 300 \cdot 650^2} = 0,173.$$

Так как  $\alpha_m = 0,173 < \alpha_R = 0,39$  (см. табл. 3.2), необходимую площадь растянутой арматуры определяем по формуле (3.26)



$$A_s = R_b b h_0 (1 - \sqrt{1 - 2\alpha_m}) / R_s + A'_s = 17 \cdot 300 \cdot 650 (1 - \sqrt{1 - 2 \cdot 0,173}) / 355 + 942 = 2727 \text{ мм}^2.$$

Принимаем 3Ø36 ( $A_s = 3054 \text{ мм}^2$ ).

**Пример 6.** Дано: сечение размерами  $b = 300 \text{ мм}$ ,  $h = 700 \text{ мм}$ ;  $a = 70 \text{ мм}$ ;  $a' = 30 \text{ мм}$ ; бетон класса В20 ( $R_b = 11,5 \text{ МПа}$ ); арматура класса А400 ( $R_s = R_{sc} = 355 \text{ МПа}$ ); площадь сечения растянутой арматуры  $A_s = 4826 \text{ мм}^2$  (6Ø32), сжатой -  $A'_s = 339 \text{ мм}^2$  (3Ø12); изгибающий момент  $M = 630 \text{ кН·м}$ .

Требуется проверить прочность сечения.

Р а с ч е т.  $h_0 = 700 - 70 = 630 \text{ мм}$ . Проверку прочности сечения производим согласно п. 3.18.

По формуле (3.16) определяем высоту сжатой зоны  $x$ :

$$x = \frac{R_s A_s - R_{sc} A'_s}{R_b b} = \frac{355(4826 - 339)}{11,5 \cdot 300} = 461,7 \text{ мм}.$$

По табл. 3.2 находим  $\xi_R = 0,531$  и  $\alpha_R = 0,39$ . Так как  $\xi = \frac{x}{h_0} = \frac{461,7}{630} = 0,733 > \xi_R = 0,531$ , прочность сечения проверяем из условия (3.18):

$$\alpha_R R_b b h_0^2 + R_{sc} A'_s (h_0 - a') = 0,39 \cdot 11,5 \cdot 300 \cdot 630^2 + 355 \cdot 339 \cdot (630 - 30) = 606,2 \cdot 10^6 \text{ Н·мм} = 606,2 \text{ кН·м} < M = 630 \text{ кН·м},$$

т.е. прочность согласно этому условию не обеспечена. Уточним правую часть условия (3.18) путем замены значения  $\alpha_R$  на  $(0,7\alpha_R + 0,3\alpha_m)$ , где

$$\alpha_m = \xi(1 - 0,5\xi) = 0,733(1 - 0,5 \cdot 0,733) = 0,464:$$

$(0,7 \cdot 0,39 + 0,3 \cdot 0,464) 11,5 \cdot 300 \cdot 630^2 + 355 \cdot 339 \cdot 600 = 636,6 \cdot 10^6 \text{ Н·мм} = 636,6 \text{ кН·м} > M = 630 \text{ кН·м}$ , т.е. прочность обеспечена.

### Тавровые и двутавровые сечения

**Пример 7.** Дано: сечение размерами  $b_f' = 1500 \text{ мм}$ ,  $h_f' = 50 \text{ мм}$ ,  $b = 200 \text{ мм}$ ,  $h = 400 \text{ мм}$ ;  $a = 80 \text{ мм}$ ; бетон класса В25 ( $R_b = 14,5 \text{ МПа}$ ); арматура класса А400 ( $R_s = 355 \text{ МПа}$ ); изгибающий момент  $M = 260 \text{ кН·м}$ .

Требуется определить площадь сечения продольной арматуры.

Р а с ч е т.  $h_0 = 400 - 80 = 320 \text{ мм}$ . Расчет производим согласно п. 3.25 в предположении, что сжатая арматура по расчету не требуется.

Проверим условие (3.32), принимая  $A'_s = 0$ :

$$R_b b'_f h'_f (h_0 - 0,5 h'_f) = 14,5 \cdot 1500 \cdot 50(320 - 0,5 \cdot 50) = 320,8 \cdot 10^6 \text{ Н}\cdot\text{мм} = 320,8 \text{ кН}\cdot\text{м} > M = 260 \text{ кН}\cdot\text{м},$$

т.е. граница сжатой зоны проходит в полке, и расчет производим как для прямоугольного сечения шириной  $b = b'_f = 1500$  мм согласно п.3.21.

Вычисляем значение

$$\alpha_m = \frac{M}{R_b b h_0^2} = \frac{260 \cdot 10^6}{14,5 \cdot 1500 \cdot 320^2} = 0,117 < \alpha_R = 0,39 \text{ (см. табл. 3.2)},$$

т.е. сжатая арматура действительно по расчету не требуется.

Площадь сечения растянутой арматуры вычисляем по формуле (3.22)

$$A_s = R_b b h_0 (1 - \sqrt{1 - 2\alpha_m}) / R_s = 14,5 \cdot 1500 \cdot 320 (1 - \sqrt{1 - 2 \cdot 0,117}) / 355 = 2446 \text{ мм}^2.$$

Принимаем  $4\varnothing 28 (A_s = 2463 \text{ мм}^2)$ .

**Пример 8.** Дано: сечение размерами  $b'_f = 400$  мм,  $h'_f = 120$  мм,  $b = 200$  мм,  $h = 600$  мм;  $a = 65$  мм; бетон класса В15 ( $R_b = 8,5$  МПа); арматура класса А400 ( $R_s = 355$  МПа); изгибающий момент  $M = 270$  кН·м.

Требуется определить площадь сечения растянутой арматуры.

Р а с ч е т.  $h_0 = 600 - 65 = 535$  мм. Расчет производим согласно п. 3.25 в предположении, что сжатая арматура по расчету не требуется.

Так как

$$R_b b'_f h'_f (h_0 - 0,5 h'_f) = 8,5 \cdot 400 \cdot 120(535 - 0,5 \cdot 120) = 193,8 \cdot 10^6 \text{ Н}\cdot\text{мм} = 193,8 \text{ кН}\cdot\text{м} < M = 270 \text{ кН}\cdot\text{м},$$

граница сжатой зоны проходит в ребре и площадь сечения растянутой арматуры определим по формуле (3.33), принимая площадь сечения свесов равной  $A_{ov} = (b'_f - b)h'_f = (400 - 200) \cdot 120 = 24000 \text{ мм}^2$ . Вычисляем значение  $\alpha_m$ , при  $A'_s = 0$

$$\alpha_m = \frac{M - R_b A_{ov} (h_0 - 0,5 h'_f)}{R_b b h_0^2} = \frac{270 \cdot 10^6 - 8,5 \cdot 24000(535 - 0,5 \cdot 120)}{8,5 \cdot 200 \cdot 535^2} =$$

$$= 0,356 < \alpha_R = 0,39 \text{ (см. табл. 3.2)},$$

следовательно, сжатая арматура не требуется.

$$A_s = \frac{R_b b h_0 (1 - \sqrt{1 - 2\alpha_m}) + R_b A_{ov}}{R_s} = \frac{8,5 \cdot 200 \cdot 535 (1 - \sqrt{1 - 2 \cdot 0,356}) + 8,5 \cdot 24000}{355} =$$

$$= 1949,5 \text{ мм}^2$$

Принимаем  $4\varnothing 25 (A_s = 1964 \text{ мм}^2)$ .

**Пример 9.** Дано: сечение размерами  $b'_f = 400$  мм,  $h'_f = 100$  мм,  $b = 200$  мм,  $h = 600$  мм;  $a = 70$  мм, бетон класса В25 ( $R_b = 14,5$  МПа); растянутая арматура класса А400 ( $R_s = 355$  МПа); площадь ее сечения  $A_s = 1964$  мм<sup>2</sup> (4Ø25);  $A'_s = 0,0$ ; изгибающий момент  $M = 300$  кНм.

Требуется проверить прочность сечения.

Р а с ч е т.  $h_0 = 600 - 70 = 530$  мм. Проверку прочности производим согласно п. 3.23, принимая  $A'_s = 0,0$ . Так как  $R_s A_s = 355 \times 1964 = 697220$  Н  $> R_b b'_f h'_f = 14,5 \cdot 400 \cdot 100 = 580000$  Н, граница сжатой зоны проходит в ребре, и прочность сечения проверяем из условия (3.28).

Для этого по формуле (3.29) определим высоту сжатой зоны, приняв площадь свесов равной  $A_{ov} = (b'_f - b)h'_f = (400 - 200) \cdot 100 = 20000$  мм<sup>2</sup>:

$$x = \frac{R_s A_s - R_b A_{ov}}{R_b b} = \frac{355 \cdot 1964 - 14,5 \cdot 20000}{14,5 \cdot 200} = 140 \text{ мм} < \xi_R h_0 = 0,531 \times$$

530 = 281 мм (где  $\xi_R$  найдено из табл. 3.2).

$R_b b x (h_0 - 0,5x) + R_b A_{ov} (h_0 - 0,5h'_f) = 14,5 \cdot 200 \cdot 140 \cdot (530 - 0,5 \cdot 140) + 14,5 \cdot 20000(530 - 0,5 \cdot 100) = 326 \cdot 10^6$  Н·мм = 326 кНм  $> M = 300$  кНм,

т.е. прочность сечения обеспечена.

### Элементы, работающие на косо́й изгиб

**3.27.** Расчет прямоугольных, тавровых, двутавровых и Г-образных сечений элементов, работающих на косо́й изгиб, допускается производить, принимая форму сжатой зоны по черт. 3.5; при этом должно выполняться условие

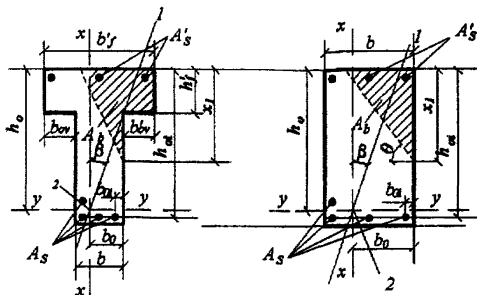
$$M_x \leq R_b [A_{web}(h_0 - x/3) + S_{ov,x}] + R_{sc} S_{sc}, \quad (3.35)$$

где  $M_x$  – составляющая изгибающего момента в плоскости оси  $x$  (за оси  $x$  и  $y$  принимаются две взаимно перпендикулярные оси, проходящие через центр тяжести сечения растянутой арматуры параллельно сторонам сечения; для сечения с полкой ось  $x$  принимается параллельно плоскости ребра);

$$A_{web} = A_b - A_{ov}; \quad (3.36)$$

$A_b$  – площадь сечения сжатой зоны бетона, равная

$$A_b = \frac{R_s A_s - R_{sc} A'_s}{R_b}; \quad (3.37)$$



**Черт.3.5 Форма сжатой зоны в поперечном сечении железобетонного элемента, работающего на косоу изгиб**  
*a - таврового сечения ; б- прямоугольного сечения ; 1-плоскость действия изгибающего момента ; 2- центр тяжести сечения растянутой арматуры*

$A_{ov}$  – площадь наиболее сжатого свеса полки;

$x_1$  – размер сжатой зоны бетона по наиболее сжатой боковой стороне сечения, определяемый по формуле

$$x_1 = -t + \sqrt{t^2 + 2A_{web} \operatorname{ctg} \beta}, \quad (3.38)$$

где  $t = 1,5 \left( \frac{S_{ov,y} \operatorname{ctg} \beta - S_{ov,x}}{A_{web}} + b_0 \operatorname{ctg} \beta - h_0 \right)$ ;

$S_{ov,y}, S_{ov,x}$  – статические моменты площади  $A_{ov}$  относительно соответственно оси  $x$  и  $y$ ;

$\beta$  – угол наклона плоскости действия изгибающего момента к оси  $x$ , т.е.  $\operatorname{ctg} \beta = M_x / M_y$  ( $M_y$  – составляющая изгибающего момента в плоскости оси  $y$ );

$b_0$  – расстояние от центра тяжести сечения растянутой арматуры до наиболее сжатой боковой грани ребра (стороны).

При расчете прямоугольных сечений значения  $A_{ov}$ ,  $S_{ov,x}$ ,  $S_{ov,y}$  принимаются равными нулю.

Если  $A_b < A_{ov}$  или  $x_1 < 0,2h'_f$ , расчет производится как для прямоугольного сечения шириной  $b = b'_f$ .

Если выполняется условие

$$x_1 < \frac{1,5A_{web}}{b + b_{ov}}, \quad (3.39)$$

(где  $b_{ov}$  – ширина наименее сжатого свеса полки),

расчет производится без учета косо го изгиба, т.е. по формулам пп. 3.18 и 3.23 на действие момента  $M = M_x$ , при этом следует проверить условие (3.40), принимая  $x_1$  как при косом изгибе.

При определении значения  $A_s$  по формуле (3.37) напряжение в растянутом стержне, ближайшем к границе сжатой зоны, не должно быть менее  $R_s$ , что обеспечивается соблюдением условия

$$\xi = \frac{b'_{ov} \operatorname{tg} \theta + x_1}{(b_{0l} + b'_{ov}) \operatorname{tg} \theta + h_{0l}} \leq \xi_R, \quad (3.40)$$

где  $\xi_R$  – см. табл. 3.2;

$b_{0l}$  и  $h_{0l}$  – расстояния от рассматриваемого стержня соответственно до наиболее сжатой грани (стороны) и до наиболее сжатой грани, нормальной к оси  $x$  (см. черт. 3.5);

$b'_{ov}$  – ширина наиболее сжатого свеса;

$\theta$  – угол наклона прямой, ограничивающей сжатую зону, к оси  $y$ ;

значение  $\operatorname{tg} \theta$  определяется по формуле

$$\operatorname{tg} \theta = \frac{x_1^2}{2A_{web}}$$

Если условие (3.40) не соблюдается, расчет сечения производится последовательными приближениями, заменяя в формуле (3.37) для каждого растянутого стержня величину  $R_s$  значениями напряжений равными

$$\sigma_{s1} = 700 \left( \frac{0,8}{\xi_l} - 1 \right) \text{ (МПа), но не более } R_s$$

При проектировании конструкций не рекомендуется допускать превышение значения  $\xi_l$  над  $\xi_R$  более чем на 20%, при этом можно провести только один повторный расчет с заменой в формуле (3.37) значений  $R_s$  для растянутых стержней, для которых  $\xi_l > \xi_R$ , на напряжения, равные

$$\sigma_{s1} = \frac{700(0,8/\xi_l - 1) + 2R_s}{3}. \quad (3.41)$$

При пользовании формулой (3.37) за растянутую арматуру площадью  $A_s$  рекомендуется принимать арматуру, располагаемую вблизи растянутой грани, параллельной оси  $y$ , а за сжатую арматуру площадью  $A'_s$  – арматуру, располагаемую вблизи сжатой грани, параллельно оси  $y$ , но по одну наиболее сжатую сторону от оси  $x$  (см. черт. 3.5).

Настоящим пунктом можно пользоваться, если выполняется условие:

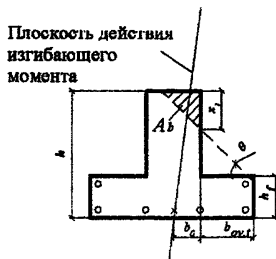
для прямоугольных, тавровых и Г-образных сечений с полкой в сжатой зоне  $x_1 < h$ ;

для двутавровых, тавровых и Г-образных сечений с полкой в растянутой зоне  $x_1 < h - h_f - b_{ov,t} \operatorname{tg} \theta$ ,

где  $h_f$  и  $b_{ov,t}$  - высота и ширина наименее растянутого свеса полки (черт. 3.6).

В противном случае расчет производится на основе нелинейной деформационной модели согласно пп. 3.72-3.76, принимая  $N = 0$ .

3.28. Требуемое количество растянутой арматуры при косом изгибе для элементов прямоугольного, таврового и Г-образного сечений с полкой в сжатой зоне рекомендуется определять с помощью графиков на черт. 3.7. Для этого ориентировочно задаются положением центра тяжести сечения растянутой арматуры и по графику определяют значения  $\alpha_s$  в зависимости от:



Черт.3.6. Тавровое сечение со сжатой зоной, заходящей в наименее растянутый свес полки

$$\alpha_{mx} = \frac{M_x - R_b S_{ov,x} - R_{sc} S_{sx}}{R_b b_0 h_0^2};$$

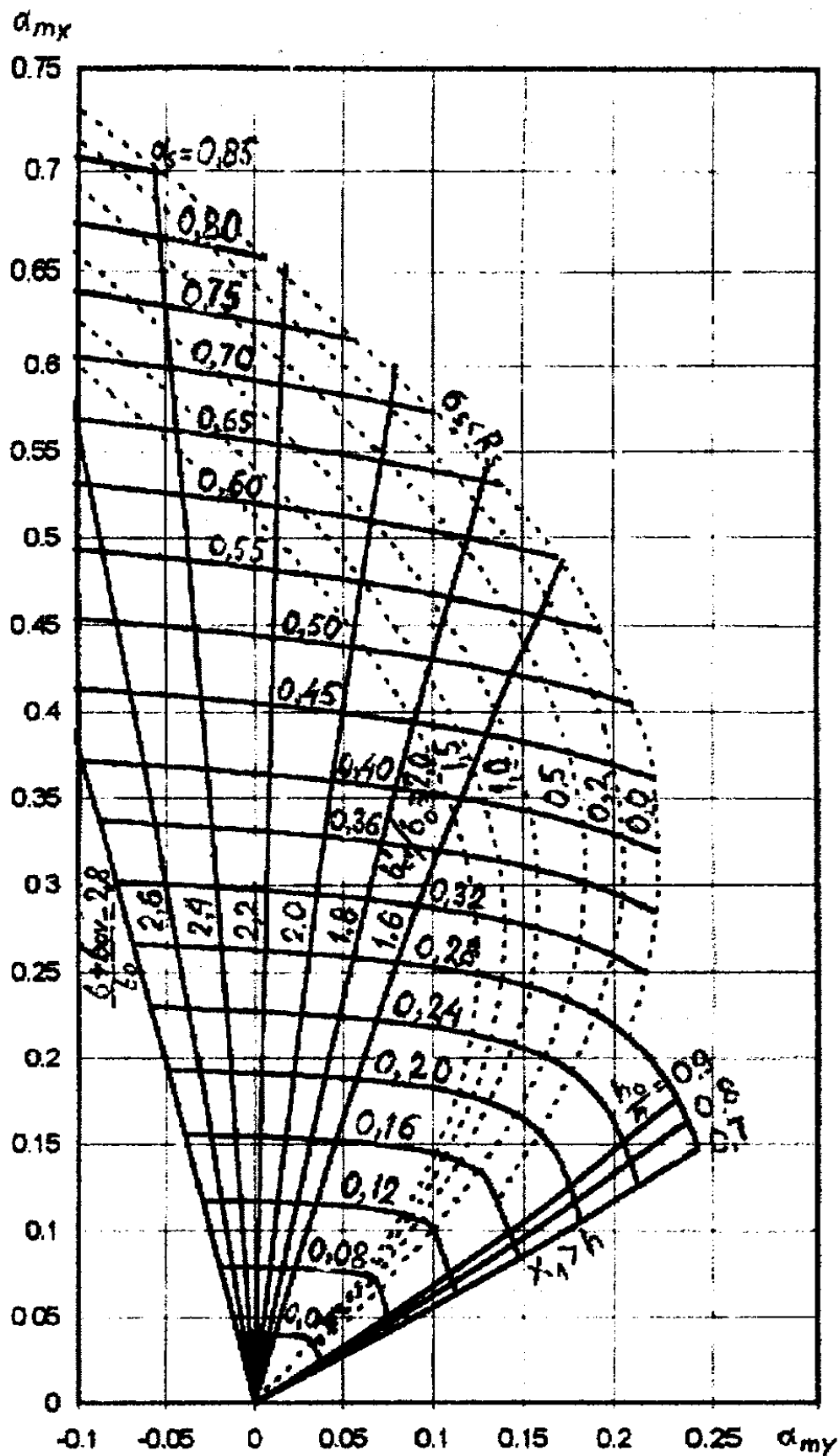
$$\alpha_{my} = \frac{M_y - R_b S_{ov,y} - R_{sc} S_{sy}}{R_b b_0^2 h_0};$$

где  $S_{sx}$  и  $S_{sy}$  - статические моменты площади  $A_s'$  относительно соответственно оси  $y$  и оси  $x$ .

Остальные обозначения - см. п. 3.27.

Если  $\alpha_{mx} < 0$ , расчет производится как для прямоугольного сечения, принимая  $b = b_f'$ .

Если значение  $\alpha_s$  на графике находится по левую сторону от кривой, отвечающей параметру  $\frac{b_{ov} + b}{b_0}$ , подбор арматуры



Черт.3.7. График несущей способности прямоугольного, таврового и Г-образного сечений для элементов, работающих на косой изгиб

$$\alpha_{mx} = \frac{M_x - R_b S_{ov,x} - R_{sc} S_{sx}}{R_b b_0 h_0^2}; \quad \alpha_{my} = \frac{M_y - R_b S_{ov,y} - R_{sc} S_{sy}}{R_b b_0^2 h_0};$$

$$\alpha_s = \frac{R_s A_s - R_b A_{ov} - R_{sc} A'_s}{R_b b_0 h_0}$$

производится без учета косоугольного изгиба, т.е. согласно пп.3.22 и 3.26 на действие момента  $M = M_x$ .

Требуемая площадь растянутой арматуры при условии ее работы с полным расчетным сопротивлением определяется по формуле

$$A_s = (\alpha_s b_0 h_0 + A_{ov}) \frac{R_b}{R_s} + A_s', \quad (3.42)$$

где  $A_{ov}$  – см. формулу (3.36).

Центр тяжести фактически принятой растянутой арматуры должен отстоять от растянутой грани не дальше, чем принятый в расчете центр тяжести. В противном случае расчет повторяют, принимая новый центр тяжести сечения растянутой арматуры.

Условием работы растянутой арматуры с полным сопротивлением является выполнение условия (3.40).

При арматуре класса А400 и ниже условие (3.40) всегда выполняется, если значение  $\alpha_s$  на графике 3.7 находится внутри области, ограниченной осями координат, и кривой, отвечающей параметру  $b_{ov}'/b_0$ .

Если условие (3.40) не выполняется, следует поставить (увеличить) сжатую арматуру, либо повысить класс бетона, либо увеличить размеры сечения (особенно наиболее сжатого свеса полки).

Значения  $\alpha_s$  на графике не должны находиться между осью  $\alpha_{ты}$  и кривой, соответствующей параметру  $h_0/h$ . В противном случае  $x_f$  становится более  $h$ , и расчет тогда следует производить согласно пп. 3.72-3.76.

### Примеры расчета

**Пример 10.** Дано: железобетонный прогон кровли с уклоном 1:4 ( $\text{ctg}\beta=4$ ); сечение и расположение арматуры – по черт. 3.8; бетон класса В25 ( $R_b=14,5\text{МПа}$ ); растянутая арматура класса А400 ( $R_s=355\text{МПа}$ );  $A_s = 763 \text{ мм}^2$  (3Ø18);  $A_s' = 0,0$ ; изгибающий момент в вертикальной плоскости  $M = 82,6 \text{ кНм}$ .

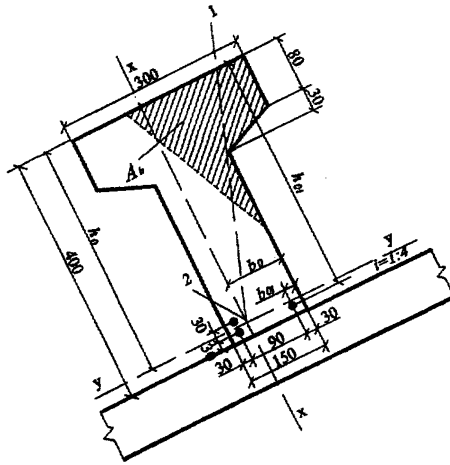
Требуется проверить прочность сечения.

Р а с ч е т. Из черт. 3.8 следует:

$$h_0 = 400 - 30 - \frac{1 \cdot 30}{3} = 360 \text{ мм}; b_0 = \frac{2 \cdot 120 + 1 \cdot 30}{3} = 90 \text{ мм};$$

$$b_{ov}' = b_{ov} = \frac{300 - 150}{2} = 75 \text{ мм}; h_f' = 80 + \frac{20}{2} = 90 \text{ мм}.$$





Черт.3.8 К примеру расчета 10

1 – плоскость действия изгибающего момента; 2 – центр тяжести сечения растянутой арматуры

По формуле (3.37) определим площадь сжатой зоны бетона  $A_b$ :

$$A_b = \frac{R_s A_s}{R_b} = \frac{355 \cdot 763}{14,5} = 18680 \text{ мм}^2.$$

Площадь наиболее сжатого свеса полки и статические моменты этой площади относительно  $x$  и  $y$  соответственно равны:

$$A_{ov} = b'_{ov} h'_f = 75 \cdot 90 = 6750 \text{ мм}^2;$$

$$S_{ov,y} = A_{ov}(b_0 + b'_{ov}/2) = 6750(90 + 75/2) = 86,06 \cdot 10^4 \text{ мм}^3;$$

$$S_{ov,x} = A_{ov}(h_0 - h'_f/2) = 6750(360 - 90/2) = 212,6 \cdot 10^4 \text{ мм}^3.$$

Так как  $A_b > A_{ov}$ , расчет продолжаем как для таврового сечения.

$$A_{web} = A_b - A_{ov} = 18680 - 6750 = 11930 \text{ мм}^2.$$

Определим по формуле (3.38) размер сжатой зоны  $x_1$ . Для этого вычисляем

$$t = 1,5 \left( \frac{S_{ov,y} \text{ctg} \beta - S_{ov,x}}{A_{web}} + b_0 \text{ctg} \beta - h_0 \right) = 1,5 \left( \frac{860600 \cdot 4 - 2126000}{11930} + 90 \cdot 4 - 360 \right) = 165,5 \text{ мм}.$$

$$x_1 = -t + \sqrt{t^2 + 2A_{web} \text{ctg} \beta} = -165,5 + \sqrt{165,5^2 + 2 \cdot 11930 \cdot 4} = 185 \text{ мм}.$$

Проверим условие (3.39):

$$\frac{1,5 A_{web}}{b + b_{ov}} = \frac{1,5 \cdot 11930}{150 + 75} = 79,5 \text{ мм} < x_1 = 185 \text{ мм},$$

следовательно, расчет продолжаем по формулам косоугольного изгиба.

Проверим условие (3.40) для наименее растянутого стержня. Из черт. 3.8 имеем  $b_{01} = 30$  мм,  $h_{01} = 400 - 30 = 370$  мм;

$$\operatorname{tg} \theta = \frac{x_1^2}{2A_{web}} = \frac{185^2}{2 \cdot 11930} = 1,434;$$

$$\xi_i = \frac{b'_{ov} \operatorname{tg} \theta + x_1}{(b_{01} + b'_{ov}) \operatorname{tg} \theta + h_{01}} = \frac{75 \cdot 1,434 + 185}{(30 + 75) \cdot 1,434 + 370} = 0,562 > \xi_R = 0,531 \quad (\text{см. табл. 3.2}).$$

табл. 3.2).

Условие (3.40) не соблюдается. Расчет повторим, заменяя в формуле (3.37) значение  $R_s$  для наименее растянутого стержня напряжением  $\sigma_s$ , определенным по формуле (3.41), и корректируя значения  $h_0$  и  $b_0$ .

$$\sigma_s = \frac{700(0,8/\xi_i - 1) + 2R_s}{3} = \frac{700(0,8/0,562 - 1) + 2 \cdot 355}{3} = 335,5 \text{ МПа} = 0,945 R_s$$

Поскольку все стержни одинакового диаметра, новые значения  $A_b, b_0$  и  $h_0$  будут равны:

$$A_b = 18680 \frac{2 + 0,945}{3} = 18338 \text{ мм}^2; b_0 = \frac{2 \cdot 120 + 0,945 \cdot 30}{2 + 0,945} = 91,1 \text{ мм};$$

$$h_0 = 400 - 30 - \frac{1 \cdot 30}{2 + 0,945} = 359,8 \text{ мм}.$$

Аналогично определим значения  $S_{ov,y}, S_{ov,x}, A_{web}$  и  $x_1$ :

$$S_{ov,y} = 6750(91,1 + 75/2) = 86,8 \cdot 10^4 \text{ мм}^3;$$

$$S_{ov,x} = 6750(359,8 - 90/2) = 212,5 \cdot 10^4 \text{ мм}^3;$$

$$A_{web} = 18338 - 6750 = 11588 \text{ мм}^2;$$

$$t = 1,5 \left( \frac{868000 \cdot 4 - 2125000}{11588} + 91,1 \cdot 4 - 359,8 \right) = 181,3 \text{ мм};$$

$$x_1 = -181,3 + \sqrt{181,3^2 + 2 \cdot 11588 \cdot 4} = 173,1 \text{ мм}.$$

Проверяем прочность сечения из условия (3.35), принимая  $S_{xx} = 0$  и  $M_x = M \cdot \cos \beta = M \frac{\operatorname{ctg} \beta}{\sqrt{1 + \operatorname{ctg}^2 \beta}} = 82,6 \frac{4}{\sqrt{1 + 4^2}} = 80,1 \text{ кН} \cdot \text{м}$ :

$$R_b [A_{web}(h_0 - x_1/3) + S_{ov,x}] = 14,5 [11588(359,8 - 173,1/3) + 212,5 \cdot 10^4] = 81,57 \cdot 10^6 \text{ Н} \cdot \text{мм} > M_x = 80,1 \cdot 10^6 \text{ Н} \cdot \text{мм},$$

т.е. прочность сечения обеспечена.

**Пример 11.** По данным примера 10 необходимо подобрать площадь растянутой арматуры при моменте в вертикальной плоскости  $M = 64 \text{ кН} \cdot \text{м}$ .

**Р а с ч е т.** Составляющие изгибающего момента в плоскости осей  $y$  и  $x$  равны:

$$M_y = M \sin \beta = \frac{M}{\sqrt{1 + \operatorname{ctg}^2 \beta}} = \frac{64}{\sqrt{1 + 4^2}} = 15,52 \text{ кНм};$$

$$M_x = M_y \operatorname{ctg} \beta = 15,52 \cdot 4 = 62,1 \text{ кНм}.$$

Определим необходимое количество арматуры согласно п. 3.28.

Принимая значения  $R_b$ ,  $h_0$ ,  $S_{ov,x}$  и  $S_{ov,y}$  из примера 10 при  $S_{sy} =$

$S_{sx} = 0$  находим значения  $\alpha_{mx}$  и  $\alpha_{my}$ :

$$\alpha_{mx} = \frac{M_x - R_b S_{ov,x}}{R_b b_0 h_0^2} = \frac{62,1 \cdot 10^6 - 14,5 \cdot 212,6 \cdot 10^4}{14,5 \cdot 90 \cdot 360^2} = 0,185;$$

$$\alpha_{my} = \frac{M_y - R_b S_{ov,y}}{R_b b_0^2 h_0} = \frac{15,52 \cdot 10^6 - 14,5 \cdot 86,06 \cdot 10^4}{14,5 \cdot 90^2 \cdot 360} = 0,072.$$

Так как  $\alpha_{mx} > 0$ , расчет продолжаем для таврового сечения.

Поскольку точка с координатами  $\alpha_{mx} = 0,185$  и  $\alpha_{my} = 0,072$  на графике черт. 3.7 находится по правую сторону от кривой, отвечающей параметру  $\frac{b + b_{ov}}{b_0} = \frac{150 + 75}{90} = 2,5$ , и по левую сторону от кривой, отвечающей параметру  $b'_{ov} / b_0 = 75 / 90 = 0,83$ , расчет продолжаем с учетом косоугольного изгиба и полного расчетного сопротивления арматуры, т.е. условие (3.40) выполнено.

На графике координатам  $\alpha_{mx} = 0,185$  и  $\alpha_{my} = 0,072$  соответствует значение  $\alpha_s = 0,20$ . Тогда согласно формуле (3.42) площадь сечения растянутой арматуры будет равна

$$A_s = (\alpha_s b_0 h_0 + A_{ov}) R_b / R_s = (0,2 \cdot 90 \cdot 360 + 6750) 14,5 / 355 = 540,4 \text{ мм}^2.$$

Принимаем стержни 3Ø16 ( $A_s = 603 \text{ мм}^2$ ) и располагаем их, как показано на черт. 3.8.

### РАСЧЕТ ЖЕЛЕЗОБЕТОННЫХ ЭЛЕМЕНТОВ ПРИ ДЕЙСТВИИ ПОПЕРЕЧНЫХ СИЛ

**3.29.** Расчет элементов при действии поперечных сил должен обеспечить прочность:

- по полосе между наклонными сечениями согласно п. 3.30;
- на действие поперечной силы по наклонному сечению согласно пп. 3.31-3.42;
- на действие момента по наклонному сечению согласно пп. 3.43-3.48.

## Расчет железобетонных элементов по полосе между наклонными сечениями

3.30. Расчет изгибаемых элементов по бетонной полосе между наклонными сечениями производят из условия

$$Q \leq 0,3R_b b h_0, \quad (3.43)$$

где  $Q$  – поперечная сила в нормальном сечении, принимаемая на расстоянии от опоры не менее  $h_0$ .

### Расчет железобетонных элементов по наклонным сечениям на действие поперечных сил

*Элементы постоянной высоты, армированные хомутами, нормальными к оси элемента*

3.31. Расчет изгибаемых элементов по наклонному сечению (черт. 3.9) производят из условия

$$Q \leq Q_b + Q_{sw}, \quad (3.44)$$

где  $Q$  – поперечная сила в наклонном сечении с длиной проекции  $c$  от внешних сил, расположенных по одну сторону от рассматриваемого наклонного сечения; при вертикальной нагрузке, приложенной к верхней грани элемента, значение  $Q$  принимается в нормальном сечении, проходящем на расстоянии  $c$  от опоры; при этом следует учитывать возможность отсутствия временной нагрузки на приопорном участке длиной  $c$ ;

$Q_b$  – поперечная сила, воспринимаемая бетоном в наклонном сечении;

$Q_{sw}$  – поперечная сила, воспринимаемая хомутами в наклонном сечении.

Поперечную силу  $Q_b$  определяют по формуле

$$Q_b = \frac{M_b}{c}, \quad (3.45)$$

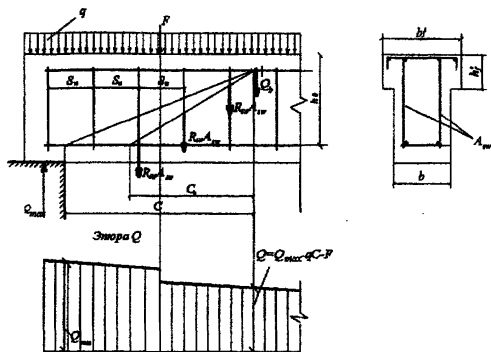
где  $M_b = 1,5 R_b b h_0^2$ . (3.46)

Значение  $Q_b$  принимают не более  $2,5 R_b b h_0$  и не менее  $0,5 R_b b h_0$ .  
Значение  $c$  определяют согласно п. 3.32.

Усилия  $Q_{sw}$  определяют по формуле

$$Q_{sw} = 0,75 q_{sw} c_0 \quad (3.47)$$

где  $q_{sw}$  – усилие в хомутах на единицу длины элемента, равное



Черт.3.9. Схема усилий в наклонном сечении элементов с хомутами при расчете его на действие поперечной силы

$$q_{sw} = \frac{R_{sw} A_{sw}}{s_w}, \quad (3.48)$$

$c_0$  - длина проекции наклонной трещины, принимаемая равной  $s$ , но не более  $2h_0$ .

Хомуты учитывают в расчете, если соблюдается условие

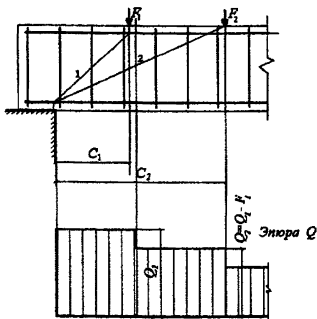
$$q_{sw} \geq 0,25R_b b. \quad (3.49)$$

Можно не выполнять это условие, если в формуле (3.46) учитывать такое уменьшенное значение  $R_b b$ , при котором условие (3.49) превращается в равенство, т.е. принимать  $M_b = 6h_0^2 q_{sw}$ .

3.32. При проверке условия (3.44) в общем случае задаются рядом наклонных сечений при различных значениях  $s$ , не превышающих расстояние от опоры до сечения с максимальным изгибающим моментом и не более  $3h_0$ .

При действии на элемент сосредоточенных сил значения  $s$  принимают равными расстояниям от опоры до точек приложения этих сил (черт. 3.10), а также равными  $s = \sqrt{\frac{M_b}{0,75q_{sw}}}$  но не меньше  $h_0$ , если это значение меньше расстояния от опоры до 1-го груза.

При расчете элемента на действие равномерно распределенной нагрузки  $q$  невыгоднейшее значение  $s$  принимают равным  $\sqrt{\frac{M_b}{q_1}}$ , а



**Черт.3.10. Расположение расчетных наклонных сечений при сосредоточенных силах**

1 – наклонное сечение проверяемое на действие поперечной силы  $Q_1$ ; 2 – то же, силы  $Q_2$

если при этом  $\sqrt{\frac{M_b}{q_1}} < \frac{2h_0}{1 - 0,5 \frac{q_{sw}}{R_{bt}b}}$  или  $\frac{q_{sw}}{R_{bt}b} > 2$ , следует принимать

$c = \sqrt{\frac{M_b}{0,75q_{sw} + q_1}}$  где значение  $q_1$  определяют следующим образом:

а) если действует сплошная равномерно распределенная нагрузка  $q$ ,  $q_1 = q$ ;

б) если нагрузка  $q$  включает в себя временную нагрузку, которая приводится к эквивалентной по моменту равномерно распределенной нагрузке  $q_v$  (т.е. когда эпюра моментов  $M$  от принятой в расчете нагрузки  $q_v$  всегда огибает эпюру  $M$  от любой фактической временной нагрузки),  $q_1 = q - 0,5 q_v$ .

При этом в условии (3.44) значение  $Q$  принимают равным  $Q_{\max} - q_1 c$ , где  $Q_{\max}$  – поперечная сила в опорном сечении.

**3.33.** Требуемая интенсивность хомутов, выражаемая через  $q_{sw}$  (см. п. 3.31), определяется следующим образом:

а) при действии на элемент сосредоточенных сил, располагаемых на расстояниях  $c_i$  от опоры, для каждого  $i$ -го наклонного сечения с длиной проекции  $c_i$  не превышающей расстояния до сечения с максимальным изгибающим моментом, значение  $q_{sw(i)}$  определяется следующим образом в зависимости от коэффициента  $\alpha_i = c_i/h_0$ , принимаемого не более 3:

$$\text{если } \epsilon_i = \frac{Q_i}{R_{bt}bh_0} \leq \epsilon_{zpt} = \frac{1,5}{\alpha_i} + 0,1875\alpha_{0i}, \quad q_{sw(i)} = 0,25R_{bt}b \frac{\epsilon_{zpt}}{\epsilon_i}; \quad (3.50)$$

$$\text{если } \epsilon_i > \epsilon_{zpt}, \quad q_{sw(i)} = R_{bt}b \frac{\epsilon_i - 1,5/\alpha_i}{0,75\alpha_{0i}} \quad (3.51)$$

где  $\alpha_{0i}$  – меньшее из значений  $\alpha_i$  и 2;

$Q_i$  – поперечная сила в  $i$ -ом нормальном сечении, расположенном на расстоянии  $c_i$  от опоры;

окончательно принимается наибольшее значение  $q_{sw}$ ;

б) при действии на элемент только равномерно распределенной нагрузки  $q$  требуемая интенсивность хомутов  $q_{sw}$  определяется в зависимости от  $Q_{b1} = 2\sqrt{M_b q_1}$  следующим образом:

если  $Q_{b1} \geq 2M_b/h_0 - Q_{max}$ ,

$$q_{sw} = \frac{Q_{max}^2 - Q_{b1}^2}{3M_b}; \quad (3.52)$$

если  $Q_{b1} < 2M_b/h_0 - Q_{max}$

$$q_{sw} = \frac{Q_{max} - Q_{b1}}{1,5h_0}; \quad (3.53)$$

при этом, если  $Q_{b1} < R_{bt}bh_0$ ,  $q_{sw} = \frac{Q_{max} - 0,5R_{bt}bh_0 - 3h_0q_1}{1,5h_0}$ , (3.54)

где  $M_b$  – см. п. 3.31;  $q_1$  – см. п. 3.32.

В случае, если полученное значение  $q_{sw}$  не удовлетворяет условию (3.49), его следует вычислять по формуле

$$q_{sw} = \frac{Q_{max}/h_0 + 8q_1}{1,5} - \sqrt{\left(\frac{Q_{max}/h_0 + 8q_1}{1,5}\right)^2 - \left(\frac{Q_{max}}{1,5h_0}\right)^2} \quad (3.55)$$

и принимать не менее  $\frac{Q_{max}/h_0 - 3q_1}{3,5}$ .

**3.34.** При уменьшении интенсивности хомутов от опоры к пролету с  $q_{sw1}$  до  $q_{sw2}$  (например, увеличением шага хомутов) следует проверить условие (3.44) при значениях  $c$ , превышающих  $l_1$  – длину участка с интенсивностью хомутов  $q_{sw1}$  (черт 3.11). При этом значение  $Q_{sw}$  принимается равным:

если  $c < 2h_0 + l_1$ ,  $Q_{sw} = 0,75[q_{sw1}c_0 - (q_{sw1} - q_{sw2})(c - l_1)]$ ; (3.56)

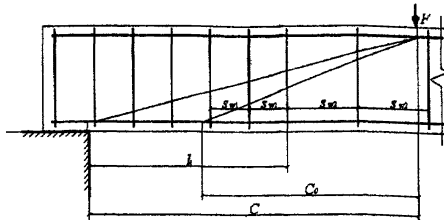
если  $c > 2h_0 + l_1$ ,  $Q_{sw} = 1,5q_{sw2}h_0$  (3.57)

$c_0$  – см. п. 3.31.

При действии на элемент равномерно распределенной нагрузки длина участка с интенсивностью хомутов  $q_{sw1}$  принимается не менее значения  $l_1$ , определяемого в зависимости от  $\Delta q_{sw} = 0,75 (q_{sw1} - q_{sw2})$  следующим образом:

- если  $\Delta q_{sw} < q_1$ ,

$$l_1 = c - \frac{M_b/c + 0,75q_{sw1}c_0 - Q_{max} + q_1c}{\Delta q_{sw}}, \quad (3.58)$$



Черт.3.11. К расчету наклонных сечений при изменении интенсивности хомутов

где  $c = \sqrt{\frac{M_b}{q_1 - \Delta q_{sw}}}$ , но не более  $3h_0$ ,

при этом, если  $\sqrt{\frac{M_b}{q_1 - \Delta q_{sw}}} < \frac{2h_0}{1 - 0,5 \frac{q_{sw1}}{R_{btb}}}$ ,  $c = \sqrt{\frac{M_b}{q_1 + 0,75q_{sw2}}}$ ;

- если  $\Delta q_{sw} \geq q_1$ ,

$$l_1 = \frac{Q_{b,\min} - (Q_{b,\min} + 1,5q_{sw2}h_0)}{q_1} - 2h_0; \quad (3.59)$$

здесь  $M_b, c_0$  – см. п. 3.31;  $q_1$  – см. п. 3.32;

$$Q_{b,\min} = 0,5 R_{bt} b h_0$$

Если для значения  $q_{sw2}$  не выполняется условие (3.49), длина  $l_1$  вычисляется при скорректированных согласно п. 3.31 значениях  $M_b = 6h_0^2 q_{sw2}$  и  $Q_{b,\min} = 2h_0 q_{sw2}$ ; при этом сумма  $(Q_{b,\min} + 1,5q_{sw2}h_0)$  в формуле (3.59) принимается не менее нескорректированного значения  $Q_{b,\min}$ .

3.35. Шаг хомутов, учитываемых в расчете, должен быть не более значения:

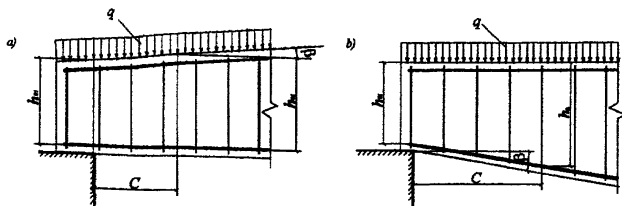
$$s_{w,\max} = \frac{R_{bt} b h_0^2}{Q} \quad (3.60)$$

Кроме того, хомуты должны отвечать конструктивным требованиям, приведенным в пп. 5.20 и 5.21.

### Элементы переменной высоты с поперечным армированием

3.36. Расчет элементов с наклонными на приопорных участках сжатыми или растянутыми гранями производят согласно п. 3.31, принимая в качестве рабочей высоты сечения наибольшее значение  $h_0$  в пределах рассматриваемого наклонного сечения (черт. 3.12).





Черт.3.12 Балки с переменной высотой сечения и наклонной гранью

3.37. Для балок без отгибов высотой, равномерно увеличивающейся от опоры к пролету, рассчитываемых на действие равномерно распределенной нагрузки  $q$ , наклонное сечение проверяют из условия (3.44) при невыгоднейшем значении  $c$ , равном

$$c = h_{01} \sqrt{\frac{1,5}{q_1 / (R_{bt} b) + 1,5 \operatorname{tg}^2 \beta}}, \quad (3.61)$$

при этом, если это значение  $c$  меньше  $c_{\text{эп}} = 2h_{01} \frac{1-2\operatorname{tg}\beta}{(1-2\operatorname{tg}\beta)^2 - 0,5 \frac{q_{\text{св}}}{R_{bt} b}}$  или,

если  $q_{\text{св}} / (R_{bt} b) > 2(1-2\operatorname{tg}\beta)^2$ , то невыгоднейшее значение  $c$  равно

$$c = h_{01} \sqrt{\frac{1,5}{(0,75q_{\text{св}} + q_1) / (R_{bt} b) + 1,5 \operatorname{tg}^2 \beta}}. \quad (3.62)$$

Принятое значение  $c$  не должно превышать  $3h_{01} / (1-3\operatorname{tg}\beta)$ , а также длину участка балки с постоянным значением  $\beta$ .

Здесь:  $h_{01}$  – рабочая высота опорного сечения балки;

$q_1$  – см. п. 3.32;

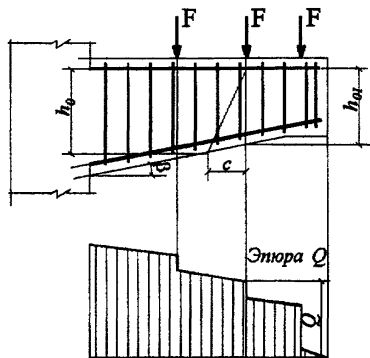
$\beta$  – угол между сжатой и растянутой гранями балки.

Рабочую высоту принимают равной  $h_0 = h_{01} + c \cdot \operatorname{tg} \beta$ .

При уменьшении интенсивности хомутов от  $q_{\text{св}1}$  у опоры до  $q_{\text{св}2}$  в пролете следует проверить условие (3.44) при значениях  $c$ , превышающих  $l_1$  – длину участка элемента с интенсивностью хомутов  $q_{\text{св}1}$ ; при этом значение  $Q_{\text{св}}$  определяют по формуле (3.56) либо по формуле (3.57) п. 3.34 в зависимости от выполнения или невыполнения условия  $c < \frac{2h_{01} + l_1}{1-2\operatorname{tg}\beta}$ .

При действии на балку сосредоточенных сил, значение  $c$  принимают равным расстоянию от опоры до точек приложения этих сил, а также определяют по формуле (3.62) при  $q_1 = 0$ , если это значение  $c$  меньше расстояния от опоры до 1-го груза.

3.38. Для консолей без отгибов высотой, равномерно увеличивающейся от свободного конца к опоре (черт. 3.13), в общем случае проверяют условие (3.44), задаваясь наклонными сечениями со значениями  $c$ , определяемыми по формуле (3.62) при  $q_1 = 0$  и принимаемыми не более расстояния от начала наклонного сечения в растянутой зоне до опоры. При этом за  $h_{01}$  и  $Q$  принимают соответственно рабочую высоту и поперечную силу в начале наклонного сечения в растянутой зоне. Кроме того, если  $c > 2h_{01} / (1 - 2\text{tg}\beta)$ , проверяют наклонные сечения, проведенные до опоры.



Черт. 3.13. Консоль высотой, уменьшающейся от опоры к свободному концу

При действии на консоль сосредоточенных сил начало наклонного сечения располагают в растянутой зоне нормальных сечений, проведенных через точки приложения этих сил (см. черт. 3.13).

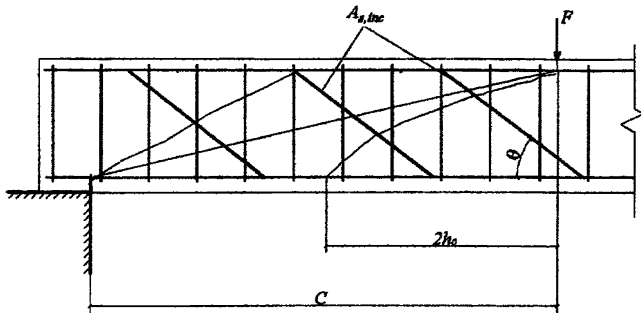
При действии равномерно распределенной нагрузки или нагрузки, линейно увеличивающейся к опоре, консоль рассчитывают как элемент с постоянной высотой сечения согласно пп 3.31 и 3.32, принимая рабочую высоту  $h_0$  в опорном сечении.

#### *Элементы, армированные отгибами*

3.39. Проверку прочности наклонного сечения на действие поперечной силы для элемента с отгибами производят из условия (3.44) с добавлением к правой его части значения

$$Q_{s,inc} = 0,75R_{sw}A_{s,inc}\sin\theta, \quad (3.63)$$

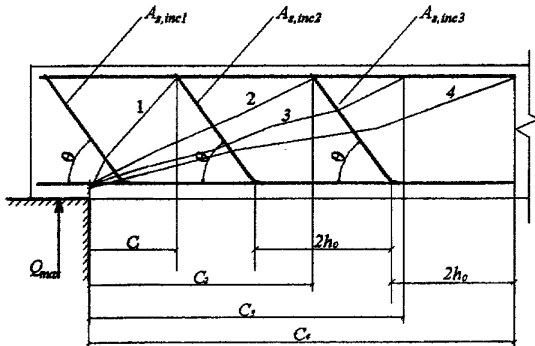
где  $A_{s,inc}$  – площадь сечения отгибов, пересекающих наклонную трещину, расположенную у конца наклонного сечения с длиной проекции равной  $c$ , но не более  $2h_0$  (черт. 3.14);  
 $\theta$  – угол наклона отгибов к продольной оси элемента.



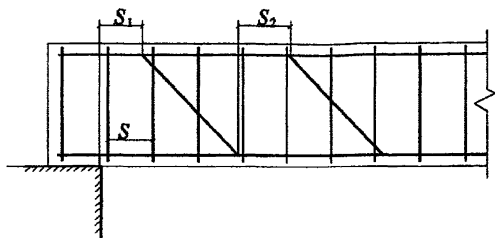
Черт.3.14. К определению наиболее опасной наклонной трещины для элементов с отгибами при расчете на действие поперечной силы

Значения  $c$  принимают равным расстояниям от опоры до концов отгибов, а также до мест приложения сосредоточенных сил; кроме того, следует проверить наклонные сечения, заканчивающиеся на расстоянии  $2h_0$  от начала предпоследней и последней плоскости отгибов (черт. 3.15).

3.40. Расстояния между опорой и концом отгиба, ближайшего к опоре  $s_1$ , а также между концом предыдущей и началом последующего отгибов  $s_2$  (черт.3.16) должно быть не более  $R_b b h_0^2 / Q$ .



Черт.3.15. К определению наклонных сечений в элементе с отгибами  
 1-4- расчетные наклонные сечения



Черт.3.16. Расстояния между хомутами, опорой и отгибами

Кроме того, отгибы должны удовлетворять конструктивным требованиям, приведенным в п.5.22.

*Элементы без поперечной арматуры*

3.41. Расчет элементов без поперечной арматуры на действие поперечной силы производится из условий

$$а) \quad Q_{\max} < 2,5R_{bt}bh_0; \quad (3.64)$$

где  $Q_{\max}$  – максимальная поперечная сила у грани опоры;

$$б) \quad Q \leq \frac{1,5R_{bt}bh_0^2}{c}, \quad (3.65)$$

где  $Q$  – поперечная сила в конце наклонного сечения, начинающегося от опоры; значение  $c$  принимается не более  $c_{\max} = 3h_0$ .

Для сплошных плоских плит с несвободными краями (соединенными с другими элементами или имеющими опоры) и шириной  $b > 5h$  допускается принимать  $c_{\max} = 2,4h_0$ .

При действии на элемент сосредоточенных сил значения  $c$  принимаются равными расстояниям от опоры до точек приложения этих сил (черт. 3.17), но не более  $c_{\max}$ .

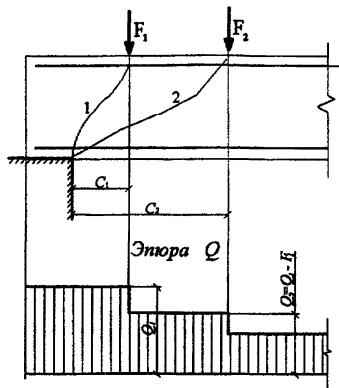
При расчете элемента на действие распределенных нагрузок, если выполняется условие

$$q_1 \leq \frac{R_{bt}b}{6}, \quad (3.66)$$

условие (3.65) принимает вид

$$Q_{\max} < 0,5R_{bt}bh_0 + 3h_0q_1 \quad (3.67)$$

(что соответствует  $c = 3h_0$ ),



Черт.3.17. Расположение невыгоднейших наклонных сечений в элементах без поперечной арматуры  
1- наклонное сечение, проверяемое на действие поперечной силы  $Q_1$ ; 2- то же, силы  $Q_2$

а при невыполнении условия (3.66) -  $Q_{\max} \leq \sqrt{6R_{bt}bh_0^2q_1}$

(что соответствует  $c = h_0 \sqrt{\frac{1,5R_{bt}b}{q_1}}$ ).

Для упомянутых плоских плит с несвободными боковыми краями правая часть условия (3.66) делится на 0,64, а условие (3.67) принимает вид

$$Q_{\max} \leq 0,625R_{bt}bh_0 + 2,4h_0q_1. \quad (3.67a)$$

Здесь  $q_1$  принимается при действии равномерно распределенной нагрузки в соответствии с п.3.32, а при действии сплошной нагрузки с линейно изменяющейся интенсивностью – равной средней интенсивности на припорном участке длиной, равной четверти пролета балки (плиты) или половины вылета консоли, но не более  $c_{\max}$ .

3.42. Для элементов с переменной высотой сечения при проверке условия (3.64) значение  $h_0$  принимается в опорном сечении, а при проверке условия (3.65) – как среднее значение  $h_0$  в пределах наклонного сечения.

Для элементов с высотой сечения, увеличивающейся с увеличением поперечной силы значение  $c_{\max}$  принимается равным

$$c_{\max} = \frac{3h_{01}}{1+1,5\text{tg}\beta}, \text{ а для плоских плит, указанных в п.3.41, -}$$

$$c_{\max} = \frac{2,4h_{01}}{1+1,2\text{tg}\beta},$$

где  $h_{01}$  – рабочая высота в опорном сечении;

$\beta$  – угол между растянутой и сжатой гранями.

При действии на такой элемент распределенной нагрузки значение  $c$  в условии (3.65) принимается равным

$$c = \frac{h_{01}}{\sqrt{\operatorname{tg}^2 \beta / 4 + q_1 / (1,5R_b b)}}, \quad (3.68)$$

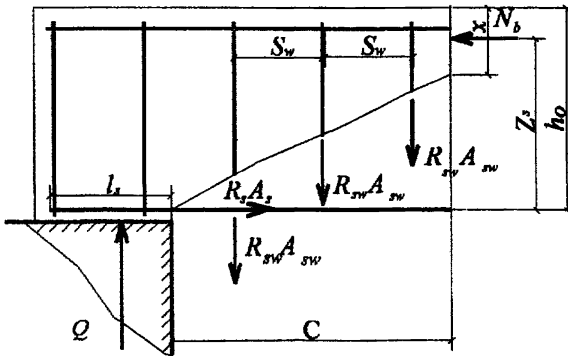
но не более  $c_{\max}$ , где  $q_1$  – см. п.3.32.

*Расчет железобетонных элементов по наклонным сечениям на действие моментов*

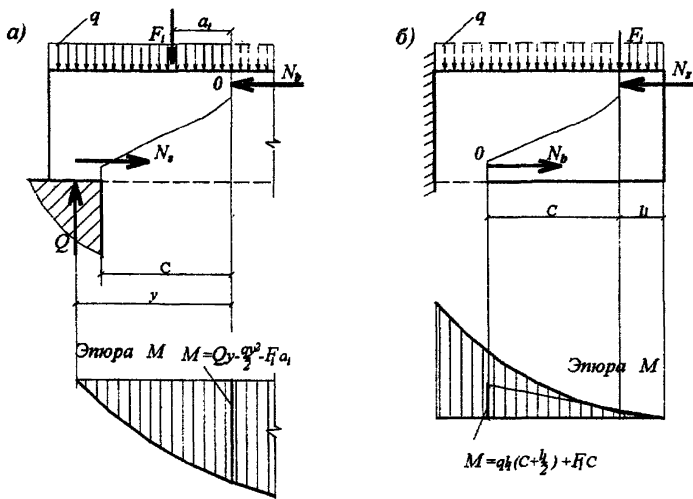
3.43. Расчет железобетонных элементов по наклонным сечениям на действие момента (черт. 3.18) производят из условия

$$M \leq M_s + M_{sw}, \quad (3.69)$$

где  $M$  – момент в наклонном сечении с длиной проекции  $c$  на продольную ось элемента, определяемый от всех внешних сил, расположенных по одну сторону от рассматриваемого наклонного сечения, относительно конца наклонного сечения (точка 0), противоположного концу, у которого располагается проверяемая продольная арматура, испытывающая растяжение от момента в наклонном сечении (черт. 3.19)



Черт.3.18. Схема усилий в наклонном сечении при расчете его по изгибающему моменту



Черт.3.19. Определение расчетного значения момента при расчете наклонного сечения

*a* - для свободно опертой балки ;  
*б* - для консоли

$M_s$  – момент, воспринимаемый продольной арматурой, пересекающей наклонное сечение, относительно противоположного конца наклонного сечения;  
 $M_{sw}$  – момент, воспринимаемый поперечной арматурой, пересекающей наклонное сечение, относительно противоположного конца наклонного сечения (точка 0).

Момент  $M_s$  определяют по формуле

$$M_s = N_s z_s, \quad (3.70)$$

где  $N_s$  – усилие в продольной растянутой арматуре, принимаемое равным  $R_s A_s$ , а в зоне анкеровки определяемое согласно п. 3.45;

$z_s$  – плечо внутренней пары сил, определяемое по формуле

$$z_s = h_0 - \frac{N_s}{2R_s b} \quad (\text{где } b \text{ – ширина сжатой грани});$$

но при наличии сжатой арматуры принимаемое не менее  $h_0 - a'$ ; допускается также принимать  $z_s = 0,9h_0$ .

Момент  $M_{sw}$  при поперечной арматуре в виде хомутов, нормальных к продольной оси элемента, определяют по формуле

$$M_{sw} = 0,5q_{sw} c^2, \quad (3.71)$$

где  $q_{sw}$  определяют по формуле (3.48) п. 3.31, а  $c$  принимают не более  $2h_0$ .

Если хомуты в пределах длины  $c$  меняют свою интенсивность с  $q_{sw1}$  у начала наклонного сечения на  $q_{sw2}$ , момент  $M_{sw}$  определяют по формуле:

$$M_{sw} = 0,5q_{sw1}c^2 - 0,5(q_{sw1} - q_{sw2})(c - l_1)^2 \quad (3.72)$$

где  $l_1$  — длина участка с интенсивностью хомутов  $q_{sw1}$ .

Значение  $c$  определяют согласно п. 3.46.

**3.44.** Расчет на действие момента производят для наклонных сечений, расположенных в местах обрыва продольной арматуры, а также у грани крайней свободной опоры балок и у свободного конца консолей при отсутствии у продольной арматуры специальных анкеров.

Кроме того, рассчитываются наклонные сечения в местах резкого изменения высоты элемента (например, в подрезках).

**3.45.** При пересечении наклонного сечения с продольной растянутой арматурой, не имеющей анкеров в пределах зоны анкеровки, усилие  $N_s$  определяется по формуле:

$$N_s = R_s A_s \frac{l_s}{l_{an}}, \quad (3.73)$$

где  $l_s$  — расстояние от конца арматуры до точки пересечения с ней наклонного сечения;

$l_{an}$  — длина зоны анкеровки, равная  $l_{an} = \lambda_{an} d_s$

где  $\lambda_{an} = \frac{R_s}{4R_{bond}} \alpha$  . (3.74)

$R_{bond}$  — расчетное сопротивление сцепления арматуры с бетоном, равнос

$$R_{bond} = \eta_1 \eta_2 R_{bt}$$

$\eta_1$  — коэффициент, учитывающий влияние вида поверхности арматуры и принимаемый равным:

2,5 — для арматуры классов А300, А400, А500;

2,0 — для арматуры класса В500;

1,5 — для арматуры класса А240;

$\eta_2$  — коэффициент, учитывающий влияние диаметра арматуры и принимаемый равным:

1,0 — при диаметре  $d_s \leq 32$  мм,



0,9 – при диаметрах 36 и 40 мм;

$\alpha$  – коэффициент, учитывающий влияние поперечного обжатия бетона и поперечной арматуры и принимаемый равным:

а) для крайних свободных опор,

если  $0,25 \leq \sigma_b/R_b \leq 0,75$  – 0,75;

если  $\sigma_b/R_b < 0,25$  или  $\sigma_b/R_b > 0,75$  – 1,0,

здесь  $\sigma_b = F_{sup}/A_{sup}$ ;

$F_{sup}$ ,  $A_{sup}$  – опорная реакция и площадь опирания балки;

при этом если имеется поперечная арматура, охватывающая без приварки продольную арматуру, коэффициент  $\alpha$  делится на величину

$1 + \frac{6A_{sw}}{as}$  (где  $A_{sw}$  и  $s$  – площадь сечения огибающего хомута и его шаг) и

принимается не менее 0,7;

б) для свободных концов консоли – 1,0.

В любом случае коэффициент  $\lambda_{an}$  принимается не менее 15, а длина зоны анкеровки  $l_{an}$  принимается не менее 200 мм.

Для стержней диаметром менее 36 мм значение  $\lambda_{an}$  можно принимать по табл. 3.3.

В случае приваривания к продольным растянутым стержням поперечной или распределительной арматуры усилие  $N_s$  увеличивается на величину

$$N_w = 0,7 n_w \varphi_w d_w^2 R_{bb} \quad (3.75)$$

принимаемую не более  $0,8 R_s d_w^2 n_w$ .

Здесь:

$n_w$  – количество приваренных стержней по длине  $l_s$ ;

$\varphi_w$  – коэффициент, принимаемый по табл. 3.4;

$d_w$  – диаметр привариваемых стержней.

При этом значение  $N_s$  принимается не более значения, вычисленного по формуле (3.73) с использованием при определении  $l_{an}$  коэффициента  $\alpha = 0,7$ .

При устройстве на концах стержней специальных анкеров в виде пластин, шайб, гаек, уголков, высаженных головок и т.п., удовлетворяющих требованиям п.5.35, а также при приварке концов стержней к надежно заанкеренным закладным деталям усилие  $N_s$  принимается равным  $R_s A_s$ .

3.46. Для свободно опертых балок невыгоднейшее наклонное сечение начинается от грани опоры и имеет проекцию  $s$ , принимаемую не более  $2h_0$  и определяемую следующим образом:

Таблица 3.3

Класс арматуры	Кoeffициент $\alpha$	Относительная длина анкеровки арматуры $\lambda_{ан} = l_{ан} / d_s$ при бетоне классов										
		B10	B15	B20	B25	B30	B35	B40	B45	B50	B55	B60
A240	0,7	45	33	28	24	22	19	18	17	16	15	15
	0,75	48	36	36	26	23	21	19	18	17	16	15
	1,0	64	48	40	34	31	28	26	24	22	21	20
A300	0,7	34	25	21	18	16	15	15	15	15	15	15
	0,75	36	27	23	19	18	16	15	15	15	15	15
	1,0	48	36	30	26	23	21	19	18	17	16	15
A400	0,7	44	33	28	24	22	19	18	17	16	15	15
	0,75	48	36	30	25	23	20	19	18	17	16	15
	1,0	63	47	39	34	31	27	25	24	22	21	20
A500	0,7	54	41	34	29	26	23	22	20	19	18	17
	0,75	58	44	36	31	28	25	23	22	20	19	18
	1,0	78	58	48	41	38	33	31	29	27	26	24
B500	0,7	65	48	40	35	32	28	26	24	23	21	20
	0,75	69	52	43	37	34	30	28	26	24	23	22
	1,0	93	69	58	49	45	40	37	35	32	31	29

Примечание. При расчете с учетом только постоянных и длительных нагрузок значения  $\lambda_{ан}$  следует делить на  $\gamma_{b1} = 0,9$ .

Таблица 3.4.

$d_w$	6	8	10	12	14
$\varphi_w$	200	150	120	100	80

а) если на элемент действуют сосредоточенные силы, значения  $c$  принимаются равными расстояниям от опоры до точек приложения этих сил, а также равным  $Q_{max} / q_{sw}$ , если это значение меньше расстояния до 1-го груза;

б) если на элемент действует равномерно распределенная нагрузка  $q$ , значение  $c$  определяется по формуле:

$$c = \frac{Q_{max}}{q_{sw} + q}, \quad (3.76)$$

здесь  $q_{sw}$  - см. формулу (3.48).

Если хомуты в пределах длины  $c$  меняют свою интенсивность с  $q_{sw1}$  у начала наклонного сечения на  $q_{sw2}$ , значение  $c$  определяется по формуле (3.76) при уменьшении числителя на  $\Delta q_{sw} l_1$ , а знаменателя - на  $\Delta q_{sw}$ , (где  $l_1$  - длина участка с интенсивностью  $q_{sw1}$ ,  $\Delta q_{sw1} = q_{sw1} - q_{sw2}$ ).

Для балок с наклонной сжатой гранью при действии равномерно распределенной нагрузки проверяют наклонные сечения со значениями  $c$ , равными

$$c = \frac{Q_{\max} - N_s \operatorname{tg} \beta}{q_{sw} + q}, \quad c = \frac{Q_{\max} - N_s \operatorname{tg} \beta - 4q_{sw} h_0 \operatorname{tg} \beta}{q + 4q_{sw} \operatorname{tg}^2 \beta}, \quad (3.77)$$

где  $h_0$  – рабочая высота в опорном сечении;

$\beta$  – угол наклона сжатой грани к горизонтали.

При растянутой грани, наклоненной под углом  $\beta$  к горизонтали, в этих формулах значение  $\operatorname{tg} \beta$  заменяется на  $\sin \beta$ .

Для консолей, нагруженных сосредоточенными силами (черт. 3.19, б) проверяются наклонные сечения, начинающиеся у мест приложения сосредоточенных сил вблизи свободного конца со значениями  $c = \frac{Q_1}{q_{sw}}$ , (где  $Q_1$  – поперечная сила в начале наклонного сечения), но не более  $l_1$  – расстояния от начала наклонного сечения до опоры. При этом, если  $\frac{Q_1}{q_{sw}} > 2h_0$ , следует принимать  $c = l_1$ . Если такие консоли имеют наклонную сжатую грань, значение  $Q_1/q_{sw}$  заменяется на  $(Q_1 - N_s \operatorname{tg} \beta)/q_{sw}$ .

Для консолей, нагруженных только равномерно распределенной нагрузкой  $q$ , невыгоднейшее сечение заканчивается в опорном сечении и имеет длину проекции

$$c = \frac{R_s A_s z_s}{l_{an}(q_{sw} + q)}, \quad (3.78)$$

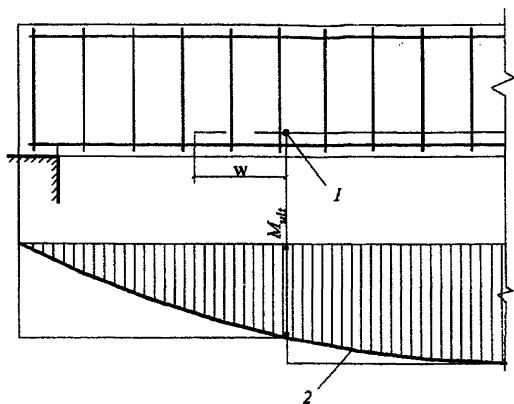
но не более  $2h_0$ .

В случае, если  $c < l - l_{an}$ , расчет наклонного сечения можно не производить.

Здесь:  $A_s$  – площадь сечения арматуры, доводимой до свободного конца;  $z_s$  – см. п. 3.43;  $l_{an}$  – см. п. 3.45.

При отсутствии поперечной арматуры значение  $c$  принимают равным  $2h_0$ , где  $h_0$  – рабочая высота в конце наклонного сечения.

3.47. Для обеспечения прочности наклонных сечений на действие момента в элементах постоянной высоты с хомутами продольные растянутые стержни, обрываемые в пролете, должны заводиться за точку теоретического обрыва (т.е. за нормальное сечение, в котором внешний момент становится равным предельному моменту  $M_{ult}$  без учета обрываемой арматуры, черт. 3.20) на длину не менее величины  $w$ , определяемой по формуле



Черт.3.20. Обрыв растянутых стержней в пролете  
1- точка теоретического обрыва; 2- этора  $M$

$$w = \frac{Q}{2q_{sw}} + 5d_s; \quad (3.79)$$

$$\text{при этом, если } \frac{Q}{2q_{sw}} > h_0, \quad w = 2h_0 \left(1 - \frac{q_{sw}h_0}{Q}\right) + 5d_s, \quad (3.80)$$

где  $Q$  – поперечная сила в нормальном сечении, проходящем через точку теоретического обрыва;

$q_{sw}$  – см. п. 3.31;

$d_s$  – диаметр обрываемого стержня.

Для балки с наклонной сжатой гранью при  $\text{tg}\beta \leq 0,2$  величина  $w$  принимается равной

$$w = \alpha h_0 + 5d_s, \quad (3.81)$$

$$\text{при этом, если } \alpha > 1, \quad w = h_0(2,2 - 1,2/\alpha) + 5d_s, \quad (3.82)$$

$$\text{где } \alpha = \frac{Q - N_s \text{tg}\beta}{2q_{sw}h_0},$$

$\beta$  – угол наклона грани к горизонтали.

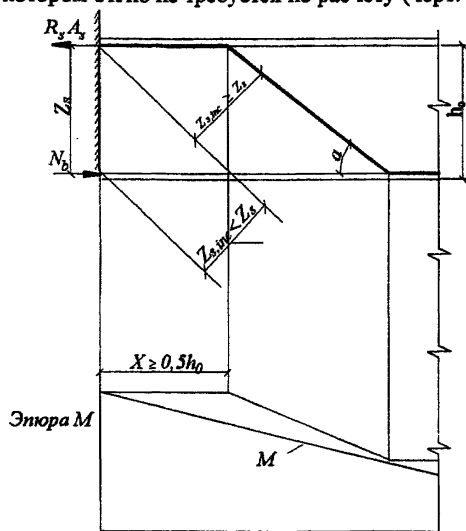
Для балки с наклонной растянутой гранью  $w$  определяется аналогично с заменой  $\text{tg}\beta$  на  $\sin\beta$ .

Для элементов без поперечной арматуры значение  $w$  принимают равным  $2h_0$ .

Кроме того, должны быть учтены требования пп. 5.32 и 5.33.

3.48. Для обеспечения прочности наклонных сечений на действие момента начало отгиба в растянутой зоне должно отстоять от

нормального сечения, в котором отгибаемый стержень полностью используется по моменту, не менее, чем на  $0,5h_0$ , а конец отгиба должен быть расположен не ближе того нормального сечения, в котором отгиб не требуется по расчету (черт. 3.21).



Черт. 3.21. К определению места отгиба продольной растянутой арматуры

### Примеры расчета

#### Расчет наклонных сечений на действие поперечных сил

**Пример 12.** Дано: ребро ТТ-образной плиты перекрытия с размерами сечения:  $h = 350$  мм,  $b = 85$  мм;  $a = 35$  мм; бетон класса В15 ( $R_b = 8,5$  МПа,  $R_{bt} = 0,75$  МПа); ребро армировано плоским каркасом с поперечными стержнями из арматуры класса А400 ( $R_{sw} = 285$  МПа) диаметром 8 мм ( $A_{sw} = 50,3$  мм<sup>2</sup>) шагом  $s_w = 100$  мм; полная равномерно распределенная нагрузка, действующая на ребро,  $q = 21,9$  кН/м; временная эквивалентная нагрузка  $q_v = 18$  кН/м; поперечная сила на опоре  $Q_{\max} = 62$  кН.

Требуется проверить прочность наклонных сечений и бетонной полосы между наклонными сечениями.

Расчет.  $h_0 = h - a = 350 - 35 = 315$  мм.

Прочность бетонной полосы проверим из условия (3.43):

$$0,3R_b b h_0 = 0,3 \cdot 8,5 \cdot 85 \cdot 315 = 68276 \text{ Н} > Q_{\max} = 62 \text{ кН},$$

т.е. прочность полосы обеспечена.

Прочность наклонного сечения по поперечной силе проверим согласно п. 3.31.

По формуле (3.48) определим интенсивность хомутов

$$q_{sw} = \frac{R_{sw} A_{sw}}{s_w} = \frac{285 \cdot 50,3}{100} = 143,3 \text{ Н/мм.}$$

Поскольку  $\frac{q_{sw}}{R_{bt} b} = \frac{143,3}{0,75 \cdot 85} = 2,25 > 0,25$ , т.е. условие (3.49)

выполнено, хомуты полностью учитываем и значение  $M_b$  определяем по формуле (3.46)

$$M_b = 1,5 R_{bt} b h_0^2 = 1,5 \cdot 0,75 \cdot 85 \cdot 315^2 = 9,488 \cdot 10^6 \text{ Н·мм.}$$

Согласно п. 3.32 определим длину проекции невыгоднейшего наклонного сечения  $c$ .

$$q_1 = q - q\sqrt{2} = 21,9 - 18/2 = 12,9 \text{ кН/м (Н/мм).}$$

Поскольку  $\frac{q_{sw}}{R_{bt} b} = 2,25 > 2,0$ , значение  $c$  определяем по формуле

$$c = \sqrt{\frac{M_b}{0,75 q_{sw} + q_1}} = \sqrt{\frac{9,488 \cdot 10^6}{0,75 \cdot 143,3 + 12,9}} = 280,7 \text{ мм} < 2h_0$$

Принимаем  $c_0 = c = 280,7$  мм. Тогда

$$Q_{sw} = 0,75 q_{sw} c_0 = 0,75 \cdot 143,3 \cdot 280,7 = 30168 \text{ Н} = 30,17 \text{ кН.}$$

$$Q_b = \frac{M_b}{c} = \frac{9,488 \cdot 10^6}{280,7} = 33801 \text{ Н} = 33,8 \text{ кН.}$$

$$Q = Q_{\max} - q_1 c = 62 - 12,9 \cdot 0,28 = 58,4 \text{ кН.}$$

Проверяем условие (3.44)

$$Q_b + Q_{sw} = 33,8 + 30,17 = 63,97 \text{ кН} > Q = 58,4 \text{ кН,}$$

т.е. прочность наклонных сечений обеспечена.

Проверим требование п. 3.35:

$$s_{w, \max} = \frac{R_{bt} b h_0^2}{Q} = \frac{0,75 \cdot 85 \cdot 315^2}{62000} = 102 \text{ мм} > s_w = 100 \text{ мм,}$$

т.е. требование выполнено. Условия п.5.21  $s_w < h_0/2 = 315/2 = 157$  мм и  $s_w < 300$  мм также выполнены.

**Пример 13.** Дано: свободно опертая балка перекрытия с размерами сечения:  $b = 200$  мм,  $h = 400$  мм;  $h_0 = 370$  мм; бетон класса В25 ( $R_{bt} = 1,05$  МПа); хомуты двухветвевые диаметром 8 мм ( $A_{sw} = 101 \text{ мм}^2$ ) с шагом  $s_w = 150$  мм; арматура класса А240 ( $R_{sw} = 170$  МПа);

временная эквивалентная по моменту нагрузка  $q_v = 36$  кН/м, постоянная нагрузка  $q_g = 14$  кН/м; поперечная сила на опоре  $Q_{\max} = 137,5$  кН.

*Требуется* проверить прочность наклонных сечений.

**Р а с ч е т.** Прочность наклонных сечений проверяем согласно п.

3.31. По формуле (3.48) определим интенсивность хомутов

$$q_{sw} = \frac{R_{sw} A_{sw}}{s_w} = \frac{170 \cdot 101}{150} = 114,5 \text{ Н/мм.}$$

Поскольку  $\frac{q_{sw}}{R_{bt} b} = \frac{114,5}{1,05 \cdot 200} = 0,545 > 0,25$ , т.е. условие (3.49)

выполняется, хомуты учитываем полностью и значение  $M_b$  определяем по формуле (3.46)

$$M_b = 1,5 R_{bt} b h_0^2 = 1,5 \cdot 1,05 \cdot 200 \cdot 370^2 = 4,312 \cdot 10^7 \text{ Н·мм.}$$

Согласно п. 3.32 определяем длину проекции невыгоднейшего наклонного сечения:

$$q_l = q_g + 0,5 q_v = 14 + 0,5 \cdot 36 = 32 \text{ кН/м (Н/мм).}$$

Поскольку

$$\sqrt{\frac{M_b}{q_l}} = \sqrt{\frac{4,312 \cdot 10^7}{32}} = 1161 \text{ мм} > \frac{2h_0}{1 - 0,5 \frac{q_{sw}}{R_{bt} b}} = \frac{2 \cdot 370}{1 - 0,5 \cdot 0,545} = 1017 \text{ мм,}$$

значение  $c$  принимаем равным  $1161 \text{ мм} > 2h_0 = 740 \text{ мм}$ . Тогда  $c_0 = 2h_0 = 740 \text{ мм}$  и  $Q_{sw} = 0,75 q_{sw} c_0 = 0,75 \cdot 114,5 \cdot 740 = 63548 \text{ Н} = 63,55 \text{ кН}$ ;

$$Q_b = \frac{M_b}{c} = \frac{4,312 \cdot 10^7}{1161} = 37140 \text{ Н} = 37,14 \text{ кН};$$

$$Q = Q_{\max} - q_l c = 137,5 - 32 \cdot 1,161 = 100,35 \text{ кН.}$$

Проверяем условие (3.44)

$$Q_b + Q_{sw} = 37,14 + 63,55 = 100,69 \text{ кН} > Q = 100,35 \text{ кН,}$$

т.е. прочность наклонных сечений обеспечена.

**Пример 14.** Дано: свободно опертая балка перекрытия пролетом  $l = 5,5$  м; полная равномерно распределенная нагрузка на балку  $q = 50$  кН/м; временная эквивалентная нагрузка  $q_v = 36$  кН/м; размеры поперечного сечения  $b = 200$  мм,  $h = 400$  мм;  $h_0 = 370$  мм; бетон класса В15 ( $R_{bt} = 0,75$  МПа); хомуты из арматуры класса А240 ( $R_{sw} = 170$  МПа).

*Требуется* определить диаметр и шаг хомутов у опоры, а также выяснить, на каком расстоянии и как может быть увеличен шаг хомутов.

**Р а с ч е т.** Наибольшая поперечная сила в опорном сечении равна

$$Q_{\max} = \frac{ql}{2} = \frac{50 \cdot 5,5}{2} = 137,5 \text{ кН.}$$

Определим требуемую интенсивность хомутов при опорного участка согласно п. 3.33,б.

По формуле (3.46) определяем  $M_b$

$$M_b = 1,5R_{bt}bh_0^2 = 1,5 \cdot 0,75 \cdot 200 \cdot 370^2 = 30,8 \cdot 10^6 \text{ Н·мм.}$$

Согласно п. 3.32

$$q_1 = q - 0,5q_v = 50 - 0,5 \cdot 36 = 32 \text{ кН/м (Н/мм).}$$

$$Q_{b1} = 2\sqrt{M_b q_1} = 2\sqrt{30,8 \cdot 10^6 \cdot 32} = 62790 \text{ Н.}$$

Так как  $2M_b/h_0 - Q_{\max} = 2 \cdot 30,8 \cdot 10^6/370 - 137500 = 28986 \text{ Н}$   
 $< Q_{b1} = 62790 \text{ Н}$ , интенсивность хомутов определяем по формуле (3.52)

$$q_{sw} = \frac{Q_{\max}^2 - Q_{b1}^2}{3M_b} = \frac{137500^2 - 62790^2}{3 \cdot 30,8 \cdot 10^6} = 161,9 \text{ Н/мм,}$$

Согласно п.5.21 шаг хомутов  $s_w$  у опоры должен быть не более  $h_0/2 = 185$  и  $300$  мм, а в пролете  $- 0,75h_0 = 278$  и  $500$  мм. Максимально допустимый шаг у опоры согласно п. 3.35 равен

$$s_{w,\max} = \frac{R_{bt}bh_0^2}{Q} = \frac{0,75 \cdot 200 \cdot 370^2}{137500} = 149,3 \approx 150 \text{ мм.}$$

Принимаем шаг хомутов у опоры  $s_{w1} = 150$  мм, а в пролете  $250$  мм. Отсюда

$$A_{sw} = \frac{q_{sw}s_{w1}}{R_{sw}} = \frac{161,9 \cdot 150}{170} = 142,9 \text{ мм}^2.$$

Принимаем в поперечном сечении два хомута по  $10$  мм ( $A_{sw} = 157 \text{ мм}^2$ ).

Таким образом, принятая интенсивность хомутов у опоры и в пролете соответственно равны:

$$q_{sw1} = \frac{R_{sw}A_{sw}}{s_{w1}} = \frac{170 \cdot 157}{150} = 177,9 \text{ Н/мм;}$$

$$q_{sw2} = \frac{170 \cdot 157}{250} = 106,7 \text{ Н/мм.}$$

Проверим условие (3.49):

$$0,25 \cdot R_{bt}b = 0,25 \cdot 0,75 \cdot 200 = 37,5 \text{ Н/мм} < q_{sw1} \text{ и } 37,5 < q_{sw2}.$$

Следовательно, значения  $q_{sw1}$  и  $q_{sw2}$  не корректируем.

Определим, согласно п. 3.34 длину участка  $l_1$  с интенсивностью хомутов  $q_{sw1}$ . Так как  $\Delta q_{sw} = 0,75(q_{sw1} - q_{sw2}) = 0,75(177,9 - 106,7) = 53,4 \text{ Н/мм} > q_1 = 32 \text{ Н/мм}$ , значение  $l_1$  вычислим по формуле (3.59), приняв  $Q_{b,\min} = 0,5R_{bt}bh_0 = 0,5 \cdot 55500 = 27750 \text{ Н}$



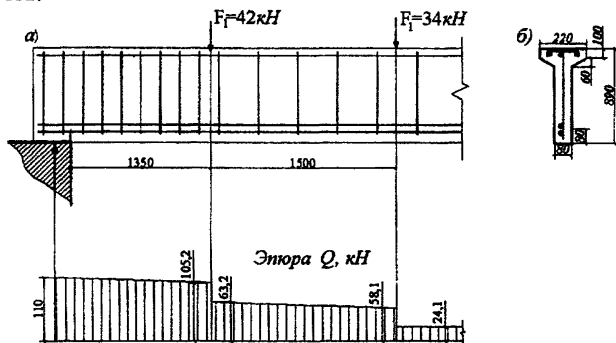
$$l_1 = \frac{Q_{\max} - (Q_{b,\min} + 1,5q_{sw}2h_0)}{q_1} - 2h_0 =$$

$$= \frac{137500 - (27750 + 1,5 \cdot 106,7 \cdot 370)}{32} - 2 \cdot 370 = 839 \text{ мм}$$

Принимаем длину участка с шагом хомутов  $s_{sw1} = 150 \text{ мм}$  равной  $0,9 \text{ м}$ .

**Пример 15.** Дано: балка покрытия, нагруженная сосредоточенными силами как показано на черт. 3.22,а; размеры сечения – по черт. 3.22,б; бетон класса В15 ( $R_{bt} = 0,75 \text{ МПа}$ ); хомуты из арматуры класса А240 ( $R_{sw} = 170 \text{ МПа}$ ).

Требуется определить диаметр и шаг хомутов, а также выяснить, на каком расстоянии от опоры и как может быть увеличен шаг хомутов.



Черт.3.22. К примеру расчета 15

Р а с ч е т.  $h_0 = 890 - 80 = 810 \text{ мм}$ .

Определим требуемую интенсивность хомутов  $q_{sw}$  согласно п.3.33,а, принимая длину проекции сечения  $c$ , равной расстоянию от опоры до первого груза –  $c_1 = 1350 \text{ мм}$ . Тогда  $\alpha_1 = c_1/h_0 = 1350/810 = 1,667 < 2$ , и следовательно,  $\alpha_{01} = \alpha_1 = 1,667$ .

$$\text{Определяем } \varepsilon_{zp1} = \frac{1,5}{\alpha_1} + 0,1875\alpha_{01} = \frac{1,5}{1,667} + 0,1875 \cdot 1,667 = 1,212.$$

Согласно черт.3.22 поперечная сила на расстоянии  $c_1$  от опоры равна  $Q_1 = 105,2 \text{ кН}$ . Тогда  $\varepsilon_1 = \frac{Q_1}{R_{bt}bh_0} = \frac{105200}{0,75 \cdot 80 \cdot 810} = 2,165 > \varepsilon_{zp1}$ ,

и следовательно,  $q_{sw}$  определяем по формуле (3.51):

$$q_{sw1} = R_{bt} b \frac{\varepsilon_1 - 1,5/\alpha_1}{0,75\alpha_{01}} = 0,75 \cdot 80 \frac{2,165 - 1,5/1,667}{0,75 \cdot 1,667} = 60,7 \text{ Н/мм.}$$

Определим  $q_{sw}$  при значении  $c$ , равном расстоянию от опоры до второго груза -  $c_2 = 2850$  мм:

$$\alpha_2 = c_2/h_0 = 2850/810 = 3,52 > 3; \text{ принимаем } \alpha_2 = 3,0.$$

Поскольку  $\alpha_2 > 2$ , принимаем  $\alpha_{02} = 2,0$ .

$$\varepsilon_{sp2} = \frac{1,5}{\alpha_2} + 0,1875\alpha_{02} = \frac{1,5}{3} + 0,1875 \cdot 2 = 0,875.$$

Соответствующая поперечная сила равна  $Q_2 = 58,1$  кН. Тогда

$$\varepsilon_2 = \frac{Q_2}{R_{bt} b h_0} = \frac{58100}{0,75 \cdot 80 \cdot 810} = 1,195 > \varepsilon_{sp2} = 0,815,$$

и следовательно,

$$q_{sw2} = R_{bt} b \frac{\varepsilon_2 - 1,5/\alpha_2}{0,75\alpha_{02}} = 0,75 \cdot 80 \frac{1,195 - 1,5/3,0}{0,75 \cdot 2,0} = 27,8 \text{ Н/мм.}$$

Принимаем максимальное значение  $q_{sw} = q_{sw1} = 60,7$ . Из условия сварки принимаем диаметр хомутов 8 мм ( $A_{sw} = 50,3 \text{ мм}^2$ ). Тогда максимально допустимый шаг хомутов на приопорном участке равен

$$s_{w1} = \frac{R_{sw} A_{sw}}{q_{sw1}} = \frac{170 \cdot 50,3}{60,7} = 140,9 \text{ мм.}$$

Принимаем  $s_{w1} = 100$  мм. Назначаем шаг хомутов в пролете равным  $s_{w2} = 300$  мм. Тогда интенсивность хомутов приопорного участка

$$q_{sw1} = \frac{R_{sw} A_{sw}}{s_{w1}} = \frac{170 \cdot 50,3}{100} = 85,5 \text{ Н/мм,}$$

$$\text{а пролетного участка } q_{sw2} = \frac{R_{sw} A_{sw}}{s_{w2}} = \frac{170 \cdot 50,3}{300} = 28,5 \text{ Н/мм}$$

Зададим длину участка с шагом хомутов  $s_{w1}$ , равной расстоянию от опоры до первого груза -  $l_1 = 1350$  мм, и проверим условие (3.44) при значении  $c$ , равном расстоянию от опоры до второго груза -  $c = 2850$  мм. Но поскольку  $3h_0 = 3 \cdot 810 = 2430 \text{ мм} < c$ , принимаем  $c = = 2430$  мм. Значение  $Q_{sw}$  определяем согласно п. 3.34.

Так как  $2h_0 + l_1 = 2 \cdot 810 + 1350 = 2970 \text{ мм} > c$ , значение  $Q_{sw}$  определяем по формуле (3.56). При этом, поскольку  $c > 2h_0$ ,  $c_0 = 2h_0 = 1620$  мм.

$$Q_{sw} = 0,75[q_{sw1}c_0 - (q_{sw1} - q_{sw2})(c - l_1)] = 0,75[85,5 \cdot 1620 - (85,5 - 28,5)(2430 - 1350)] = 57712 \text{ Н} = 57,7 \text{ кН.}$$

При  $c = 3h_0$   $Q_b = Q_{b \min} = 0,5R_{bt} b h_0 = 0,5 \cdot 0,75 \cdot 80 \cdot 810 = 24300 \text{ Н} = 24,3 \text{ кН.}$

Поперечная сила на расстоянии  $c = 2430$  мм от опоры (черт. 3.22)

равна

$$Q = 63,2 - \frac{2,43 - 1,35}{1,5} (63,2 - 58,1) = 59,5 \text{ кН.}$$

Проверяем условие (3.44)

$$Q_b + Q_{sw} = 24,3 + 57,7 = 82,0 \text{ кН} > Q = 59,5 \text{ кН,}$$

т.е. прочность этого наклонного сечения обеспечена.

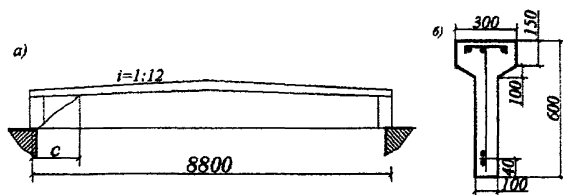
Большее значение  $c$  не рассматриваем, поскольку при этом поперечная сила резко уменьшается.

Таким образом, длину участка с шагом хомутов  $s_{sw} = 100$  мм принимаем равной 1,35 м.

**Пример 16.** Дано: двукратная балка пролетом 8,8 м (черт. 3.23,а); сплошная равномерно распределенная нагрузка на балку  $q = 46$  кН/м; размеры опорного сечения по черт. 3.23,б; бетон класса В20 ( $R_{bt} = 0,9$  МПа); хомуты из арматуры класса А400 ( $R_{sw} = 285$  МПа) диаметром 10 мм ( $A_{sw} = 78,5$  мм<sup>2</sup>) шагом  $s_w = 100$  мм.

Требуется проверить прочность наклонного сечения по поперечной силе.

Р а с ч е т. Рабочая высота опорного сечения равна  $h_0 = 600 - 40 = 560$  мм (см. черт 3.23,б). По формуле (3.48) определим интенсивность хомутов



Черт.3.23. К примеру расчета 16

$$q_{sw} = \frac{R_{sw} A_{sw}}{s_w} = \frac{285 \cdot 78,5}{100} = 223,7 \text{ Н/мм.}$$

Определим проекцию невыгоднейшего наклонного сечения  $c$  согласно п. 3.37. Из черт. 3.23,а имеем  $\text{tg}\beta = 1/12$ ,  $b = 100$  мм,

$$R_{bt} b = 0,9 \cdot 100 = 90 \text{ Н/мм; } 1 - 2\text{tg}\beta = 1 - 2/12 = 0,833.$$

Поскольку  $q_{sw} / (R_{bt} b) = 223,7/90 = 2,485 > 2(1 - 2\text{tg}\beta)^2 = 2 \cdot 0,833^2 = 1,389$ , значение  $c$  вычисляем по формуле (3.62).

$$c = h_{01} \sqrt{\frac{1,5}{(0,75q_w + q)/(R_b b) + 1,5 \operatorname{tg}^2 \beta}} = 560 \sqrt{\frac{1,5}{(0,75 \cdot 223,7 + 46)/90 + 1,5/12^2}} = 444 \text{ мм.}$$

Рабочая высота поперечного сечения  $h_0$  на расстоянии  $c = 444$  мм от опоры равна

$$h_0 = h_{01} + c \cdot \operatorname{tg} \beta = 560 + 444/12 = 597 \text{ мм.}$$

Поскольку  $c = 444 \text{ мм} < 2h_0$ ,  $c_0 = c = 444 \text{ мм}$ ;

$$Q_b = \frac{1,5 R_{bt} b h_0^2}{c} = \frac{1,5 \cdot 90 \cdot 597^2}{444} = 108370 \text{ Н} = 108,4 \text{ кН};$$

$$Q_{sw} = 0,75 q_{sw} c_0 = 0,75 \cdot 223,7 \cdot 444 = 74492 \text{ Н} = 74,5 \text{ кН.}$$

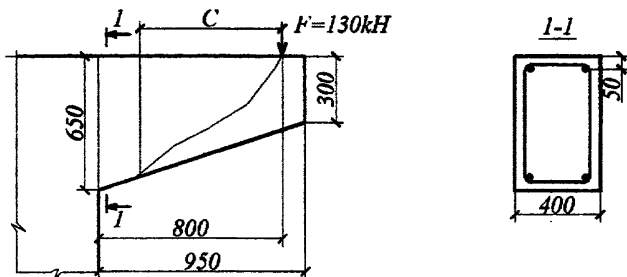
Проверим условие (3.44), принимая поперечную силу в конце наклонного сечения равной

$$Q = Q_{\max} - qc = \frac{46 \cdot 8,8}{2} - 46 \cdot 0,444 = 182,0 \text{ кН};$$

$$Q_b + Q_{sw} = 108,4 + 74,5 = 182,9 \text{ кН} > Q = 182 \text{ кН},$$

т.е. прочность наклонных сечений по поперечной силе обеспечена.

**Пример 17.** Дано: консоль размерами по черт. 3.24, сосредоточенная сила на консоли  $F = 130$  кН, расположенная на расстоянии  $l_1 = 0,8$  м от опоры; бетон класса В15 ( $R_{bt} = 0,75$  МПа); хомуты двухветвевые диаметром 8 мм ( $A_{sw} = 101 \text{ мм}^2$ ) из арматуры класса А240 ( $R_{sw} = 170$  МПа) шагом  $s_w = 200$  мм.



Черт.3.24. К примеру расчета 17

Требуется проверить прочность наклонных сечений по поперечной силе.

**Р а с ч е т.** Согласно п. 3.38 проверяем из условия (3.44) невыгоднейшее наклонное сечение, начинающееся от места

приложения сосредоточенной силы, при значении  $c$ , определенном по формуле (3.62) при  $q_l = 0$  и  $\operatorname{tg}\beta = \frac{650-300}{950} = 0,369$ .

Рабочая высота в месте приложения сосредоточенной силы равна  $h_{01} = 650 - (650 - 300) \frac{800}{950} - 50 = 305 \text{ мм}$  (см. черт. 3.24);  $R_{bt}b = 0,75 \cdot 200 = 150 \text{ Н/мм}$ .

Значение  $q_{sw}$  равно

$$q_{sw} = \frac{R_{sw} A_{sw}}{s_w} = \frac{170 \cdot 101}{200} = 85,8 \text{ Н/мм};$$

$$c = h_{01} \sqrt{\frac{1,5}{0,75 q_{sw} / (R_{bt} b) + 1,5 \operatorname{tg}^2 \beta}} = 305 \sqrt{\frac{1,5}{0,75 \cdot 85,8 / 150 + 1,5 \cdot 0,369^2}} = 469,4 \text{ мм} < l_1 = 800 \text{ мм}.$$

Поскольку  $\frac{2h_{01}}{1-2\operatorname{tg}\beta} = \frac{2 \cdot 305}{1-2 \cdot 0,369} = 1164 \text{ мм} > c$ , оставляем  $c = 469,4$

мм.

Определим рабочую высоту  $h_0$  в конце наклонного сечения

$$h_0 = h_{01} + c \operatorname{tg}\beta = 305 + 469 \cdot 0,369 = 478 \text{ мм}.$$

Поскольку  $c = 469,4 > 2h_0$ ,  $c_0 = c = 469 \text{ мм}$ .

$$Q_b = \frac{1,5 R_{bt} b h_0^2}{c} = \frac{1,5 \cdot 150 \cdot 478^2}{469} = 109614 \text{ Н} = 109,6 \text{ кН};$$

$$Q_{sw} = 0,75 q_{sw} c_0 = 0,75 \cdot 85,8 \cdot 469 = 30180 \text{ Н} = 30,18 \text{ кН};$$

$$Q_b + Q_{sw} = 109,6 + 30,2 = 139,8 \text{ кН} > F = 130 \text{ кН},$$

т.е. прочность наклонных сечений по поперечной силе обеспечена.

**Пример 18.** Дано: сплошная плита днища резервуара без поперечной арматуры размером  $3 \times 6$  м толщиной  $h = 160$  мм, монолитно связанная по периметру с балками; полная равномерно распределенная нагрузка  $50 \text{ кН/м}^2$ ; бетон класса В15 ( $R_{bt} = 0,75 \text{ МПа}$ ).

Требуется проверить прочность плиты на действие поперечной силы.

Р а с ч е т.  $h_0 = 160 - 20 = 140$  мм. Расчет проводим для полосы шириной  $b = 1,0 \text{ м} = 1000$  мм, пролетом  $l = 3$  м. Тогда  $q = 50 \cdot 1,0 = 50 \text{ кН/м}$ , а поперечная сила на опоре равна

$$Q_{\max} = \frac{q l}{2} = \frac{50 \cdot 3}{2} = 75 \text{ кН}.$$

Проверим условие (3.64)

$$2,5 R_{bt} b h_0 = 2,5 \cdot 0,75 \cdot 1000 \cdot 140 = 262500 \text{ Н} > Q_{\max} = 75 \text{ кН}.$$

Проверим условие (3.66), принимая  $q_1 = q = 50$  кН/м (Н/мм). Поскольку боковые края плиты монолитно связаны с балками, условие (3.66) имеет вид

$$\frac{R_{bt}b}{6 \cdot 0,64} = \frac{0,75 \cdot 1000}{6 \cdot 0,64} = 195 \text{ Н/мм} > q_1 = 50 \text{ Н/мм},$$

следовательно, прочность плиты проверяем из условия (3.67а)  
 $0,625R_{bt}bh_0 + 2,4h_0q_1 = 0,625 \cdot 0,75 \cdot 1000 \cdot 140 + 2,4 \cdot 140 \cdot 50 = 82425 \text{ Н} = 82,4 \text{ кН} > Q_{\max} = 75 \text{ кН},$

т.е. прочность плиты по поперечной силе обеспечена.

**Пример 19.** Дано: панель стенки резервуара консольного типа с переменной толщиной от 262 (в заделке) до 120 мм (на свободном конце) вылетом 4,25 м; боковое давление грунта, учитывающее нагрузку от транспортных средств на поверхности грунта, линейно убывает от  $q_0 = 55$  кН/м<sup>2</sup> в заделке до  $q = 6$  кН/м<sup>2</sup> на свободном конце;  $a=22$  мм; бетон класса В15 ( $R_{bt} = 0,75$  МПа).

Требуется проверить прочность панели на действие поперечной силы.

Р а с ч е т. Рабочая высота сечения панели в заделке равна  $h_{01} = 262 - 22 = 240$  мм.

Определим  $\text{tg}\beta$  ( $\beta$  - угол между растянутой и сжатой гранями):

$$\text{tg}\beta = \frac{262 - 120}{4250} = 0,0334.$$

Проверим условия п. 3.41. Поперечная сила в заделке равна

$$Q_{\max} = \frac{55 + 6}{2} \cdot 4,25 = 129,6 \text{ кН}.$$

Расчет производим для полосы панели шириной  $b = 1,0 \text{ м} = 1000$  мм.

Проверим условие (3.64), принимая  $h_0 = h_{01} = 240$  мм.

$$2,5R_{bt}bh_0 = 2,5 \cdot 0,75 \cdot 1000 \cdot 240 = 450000 \text{ Н} = 450 \text{ кН} > Q_{\max}$$

т.е. условие выполняется.

Поскольку панели связаны друг с другом, а ширина стенки резервуара заведомо больше  $5h$ , значение  $c_{\max}$  определяем по формуле

$$c_{\max} = \frac{2,4h_{01}}{1 + 1,2\text{tg}\beta} = \frac{2,4 \cdot 240}{1 + 1,2 \cdot 0,0334} = 554 \text{ мм}.$$

Средняя интенсивность нагрузки на припорном участке длиной  $c_{\max} = 554$  мм равна

$$q_1 = 55 - (55 - 6) \frac{554}{4250 \cdot 2} = 51,8 \text{ Н/мм}.$$

Поскольку

$$c = h_0 \sqrt{\frac{1}{\operatorname{tg}^2 \beta / 4 + q_1 / (1,5 R_b b)}} = 240 \sqrt{\frac{1}{0,0334^2 / 4 + 51,8 / (1,5 \cdot 0,75 \cdot 1000)}} =$$

$$= 1115 \text{ мм} > c_{\max} = 554 \text{ мм},$$

принимаем  $c = c_{\max} = 554 \text{ мм}$ .

Определим рабочую высоту сечения на расстоянии  $c/2$  от опоры (т.е. среднее значение  $h_0$  в пределах длины  $c$ ):

$$h_0 = h_{01} - \frac{c}{2} \operatorname{tg} \beta = 240 - \frac{554}{2} \cdot 0,334 = 231 \text{ мм}.$$

Поперечная сила на расстоянии  $c = 554 \text{ мм}$  от опоры равна:

$$Q = Q_{\max} - q_1 c = 129,6 - 51,8 \cdot 0,554 = 100,9 \text{ кН}.$$

Проверим условие (3.65):

$$\frac{1,5 R_b b h_0^2}{c} = \frac{1,5 \cdot 0,75 \cdot 1000 \cdot 231^2}{554} = 108360 \text{ Н} = 108,4 \text{ кН} > Q = 100,9 \text{ кН},$$

т.е. прочность панели по поперечной силе обеспечена.

## Расчет наклонных сечений на действие момента

**Пример 20.** Дано: свободно опертая балка пролетом  $l = 5,5 \text{ м}$  с равномерно распределенной нагрузкой  $q = 29 \text{ кН/м}$ ; конструкция приопорного участка балки принята по черт. 3.25; бетон класса В15 ( $R_b = 8,5 \text{ МПа}$ ); продольная арматура без анкеров класса А400 ( $R_s = 355 \text{ МПа}$ ) площадью сечения  $A_s = 982 \text{ мм}^2$  ( $2\varnothing 25$ ); хомуты из арматуры класса А240 ( $R_{sw} = 170 \text{ МПа}$ ) диаметром  $8 \text{ мм}$  шагом  $s_w = 150 \text{ мм}$  приварены к продольным стержням.

Требуется проверить прочность наклонных сечений на действие момента.

Р а с ч е т.  $h_0 = h - a = 400 - 40 = 360 \text{ мм}$ . Поскольку растянутая арматура не имеет анкеров, расчет наклонных сечений на действие момента необходим.

Определим усилие в растянутой арматуре по формуле (3.73).

Принимаем начало наклонного сечения у грани опоры. Отсюда  $l_s = l_{\text{sup}} - 10 \text{ мм} = 280 - 10 = 270 \text{ мм}$  (см. черт 3.25).

Опорная реакция балки равна

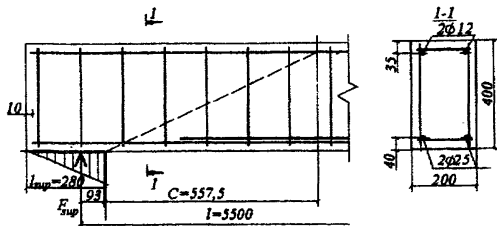
$$F_{\text{sup}} = \frac{q l}{2} = \frac{29 \cdot 5,5}{2} = 80 \text{ кН},$$

а площадь опирания балки  $A_{\text{sup}} = b l_{\text{sup}} = 200 \cdot 280 = 56000 \text{ мм}^2$ ,

откуда  $\sigma_b = \frac{F_{\text{sup}}}{A_{\text{sup}}} = \frac{80000}{56000} = 1,43 \text{ МПа}$ ,  $\frac{\sigma_b}{R_b} = \frac{1,43}{8,5} = 0,168 < 0,25$ ,

следовательно,  $\alpha = 1,0$ . Из табл. 3.3 при классе бетона В15, классе арматуры А400 и  $\alpha = 1,0$  находим  $\lambda_{an} = 47$ . Тогда, длина анкеровки равна  $l_{an} = \lambda_{an} d_s = 47 \cdot 25 = 1175$  мм.

$$N_s = R_s A_s \frac{l_s}{l_{an}} = 355 \cdot 982 \frac{270}{1175} = 80106 \text{ Н.}$$



Черт.3.25. К примеру расчета 20

Поскольку к растянутым стержням в пределах длины  $l_s$  приварены 4 вертикальных и 2 горизонтальных поперечных стержня (см. черт. 3.25), увеличим усилия  $N_s$  на величину  $N_w$ .

Принимая  $d_w = 8$  мм,  $n_w = 6$ ,  $\varphi_w = 150$  (см. табл. 3.4), получаем

$$N_w = 0,7 n_w \varphi_w d_w^2 R_{bt} = 0,7 \cdot 6 \cdot 150 \cdot 2 \cdot 0,75 = 30,24 \cdot 10^3 \text{ Н.}$$

Отсюда  $N_s = 80106 + 30240 = 110346$  Н.

Определяем максимально допустимое значение  $N_s$ . Из табл. 3.3 при  $\alpha = 0,7$  находим  $\lambda_{an} = 33$ ; тогда  $N_{s, \max} = R_s A_s \frac{l_s}{\lambda_{an} d} = 355 \cdot 982 \frac{270}{33 \cdot 25} = 114040 \text{ Н} > N_s$ , т.е. оставляем  $N_s = 110346$  Н.

Определим плечо внутренней пары сил

$$z_s = h_0 - \frac{N_s}{2R_s b} = 360 - \frac{110346}{2 \cdot 8,5 \cdot 200} = 327,5 \text{ мм} > h_0 - a' = 360 - 35 = 325 \text{ мм.}$$

Тогда момент, воспринимаемый продольной арматурой, равен

$$M_s = N_s z_s = 110346 \cdot 327,5 = 36,1 \cdot 10^6 \text{ Н·мм.}$$

По формуле (3.48) вычислим величину  $q_{sw}$

$$q_{sw} = \frac{R_{sw} A_{sw}}{s_w} = \frac{170 \cdot 101}{150} = 114,5 \text{ Н/мм.}$$

Определяем длину проекции невыгоднейшего наклонного сечения по формуле (3.76), принимая значение  $Q_{\max}$  равным опорной реакции балки, т.е.  $Q_{\max} = F_{\text{sup}} = 80$  кН.



$$c = \frac{Q_{\max}}{q_{sw} + q} = \frac{80 \cdot 10^3}{114,5 + 29} = 557,5 \text{ мм} < 2h_0.$$

Тогда момент, воспринимаемый поперечной арматуры, равен  $M_{sw} = 0,5q_{sw}c^2 = 0,5 \cdot 114,5 \cdot 557,5^2 = 17,8 \cdot 10^6 \text{ Н} \cdot \text{мм}$ .

Момент в наклонном сечении определяем как момент в нормальном сечении, расположенном в конце наклонного сечения, т.е. на расстоянии от точки приложения опорной реакции, равной  $x = l_{\text{sup}}/3 + c = 280/3 + 557,5 = 650,8 \text{ мм}$

$$M = Qx - \frac{qx^2}{2} = 80 \cdot 10^3 \cdot 650,8 - \frac{29 \cdot 650,8^2}{2} = 45,9 \cdot 10^6 \text{ Н} \cdot \text{мм} = 45,9 \text{ кН} \cdot \text{м}.$$

Проверяем условие (3.69)

$$M_s + M_{sw} = 36,1 + 17,8 = 53,9 \text{ кН} \cdot \text{м} > M = 45,9 \text{ кН} \cdot \text{м},$$

т.е. прочность наклонных сечений по изгибающему моменту обеспечена.

**Пример 21.** Дано: ригель многостажной рамы с эпюрами моментов и поперечных сил от равномерно распределенной нагрузки  $q = 228 \text{ кН/м}$  по черт. 3.26; бетон класса В25; продольная и поперечная арматура класса А400 ( $R_s = 355 \text{ МПа}$ ,  $R_{sw} = 285 \text{ МПа}$ ); поперечное сечение приопорного участка – по черт. 3.26; хомуты трехветвевые диаметром 10 мм ( $A_{sw} = 236 \text{ мм}^2$ ) шагом  $s_w$  равным 150 мм.

Требуется определить расстояние от левой опоры до места обрыва первого стержня верхней арматуры.

Р а с ч е т. Из черт. 3.26 имеем:  $h_0 = h - a = 800 - 60 = 740 \text{ мм}$ ;  $a' = 50 \text{ мм}$ ; площадь сечения верхней растянутой арматуры без учета одного обрываемого стержня  $\varnothing 32$   $A_s = 1609 \text{ мм}^2$  ( $2\varnothing 32$ );  $A'_s = 2413 \text{ мм}^2$  ( $3\varnothing 32$ ). Определим предельный момент, соответствующий этой арматуре по формуле (3.19), поскольку  $A_s < A'_s$ , т.е.  $x < 0$ :

$$M_{\text{ult}} = R_s A_s (h_0 - a') = 355 \cdot 1609 (740 - 50) = 394,1 \cdot 10^6 \text{ Н} \cdot \text{мм} = 394,1 \text{ кН} \cdot \text{м}.$$

По эпюре моментов определяем расстояние от опоры до места теоретического обрыва первого стержня из уравнения

$$M = M_{\text{sup}} - \frac{M_{\text{sup}} - M'_{\text{sup}}}{l} x - \frac{ql}{2} x + \frac{q}{2} x^2 = M_{\text{ult}},$$

$$\text{откуда } x = Z - \sqrt{Z^2 - 2 \frac{M_{\text{sup}} - M_{\text{ult}}}{q}}, \text{ где } Z = \frac{l}{2} + \frac{M_{\text{sup}} - M'_{\text{sup}}}{ql};$$

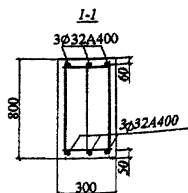
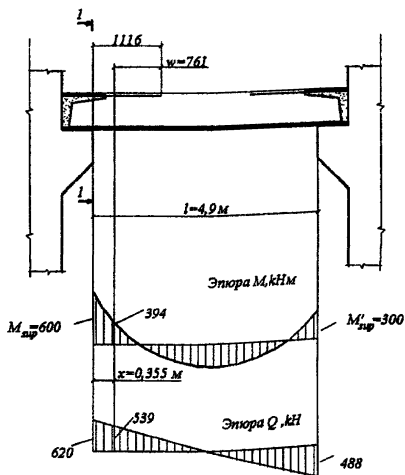
$$Z = \frac{4,9}{2} + \frac{600 - 300}{228 \cdot 4,9} = 2,719 \text{ м}; \quad x = 2,719 - \sqrt{2,719^2 - 2 \frac{600 - 394,1}{228}} = 0,355 \text{ м}.$$

Поперечная сила в месте теоретического обрыва равна

$$Q = Q_{max} - qx = 620 - 228 \cdot 0,355 = 539 \text{ кН.}$$

Определим величину  $q_{св}$

$$q_{св} = \frac{R_{св} A_{св}}{s_{св}} = \frac{285 \cdot 236}{150} = 448,4 \text{ Н/мм.}$$



Черт.3.26. К примеру расчета 21

Поскольку  $\frac{Q}{2q_{св}} = \frac{539}{2 \cdot 448,4} = 0,601 \text{ м} < h_0 = 0,74 \text{ м}$ , длину  $w$ , на

которую надо завести обрываемый стержень за точку теоретического обрыва, определяем по формуле (3.79)

$$w = \frac{Q}{2q_{св}} + 5d_s = 601 + 5 \cdot 32 = 761 \text{ мм.}$$

Следовательно, расстояние от опоры до места обрыва стержня может быть принято равным  $x + w = 355 + 761 = 1116$  мм.

Определим необходимое расстояние  $l_{an}$  от места обрыва стержня до опорного сечения, предполагая полное использование этого стержня в опорном сечении. Для этого по табл. 3.3 при  $\alpha = 1,0$  классе бетона В25, классе арматуры А400 находим  $\lambda = 34$ . Тогда  $l_{an} = \lambda_{an}d = 34 \cdot 32 = 1088$  мм  $< 1116$  мм.

Следовательно, обрезаем стержень на расстоянии 1116 мм от опоры.

## ВНЕЦЕНТРЕННО СЖАТЫЕ ЭЛЕМЕНТЫ

### ОБЩИЕ ПОЛОЖЕНИЯ

3.49. При расчете железобетонных элементов на действие сжимающей продольной силы следует учитывать случайный эксцентриситет  $e_a$ , принимаемый не менее:

1/600 длины элемента или расстояния между его сечениями, закрепленными от смещения;

1/30 высоты сечения;

10 мм.

Для элементов статически неопределимых конструкций (в том числе для колонн каркасных зданий) значение эксцентриситета продольной силы относительно центра тяжести приведенного сечения  $e_0$  принимают равным значению эксцентриситета, полученного из статического расчета, но не менее  $e_a$ .

Для элементов статически определимых конструкций (например, фахверковые стойки, стойки ЛЭП и т.п.) эксцентриситет  $e_0$  принимают равным сумме эксцентриситетов – из статического расчета конструкции и случайного.

3.50. Расчет нормальных сечений внецентренно сжатых элементов производят в плоскости эксцентриситета продольной силы (в плоскости изгиба) и отдельно в нормальной к ней плоскости с эксцентриситетом  $e_0$ , равным случайному  $e_a$  (см. п.3.49).

Расчет из плоскости изгиба можно не производить, если гибкость элемента  $l_0/i$  (для прямоугольных сечений –  $l_0/h$ ) в плоскости изгиба превышает гибкость в плоскости, нормальной плоскости изгиба.

Расчет элемента с учетом эксцентриситетов в плоскостях обеих главных осей (косое внецентренное сжатие) следует производить, если оба эти эксцентриситета превышают случайные  $e_a$ .

Во всех случаях эксцентриситеты  $e_0$  определяются с учетом влияния прогиба элемента (см. пп. 3.53-3.55).

**3.51.** Расчет нормальных сечений внецентренно сжатых элементов в общем случае производят на основе нелинейной деформационной модели согласно пп. 3.72-3.76.

Расчет элементов прямоугольного, таврового и двутаврового сечений с арматурой, расположенной у перпендикулярных плоскости изгиба граней элемента, при направлении эксцентриситета в плоскости симметрии сечения допускается производить по предельным усилиям согласно пп. 3.56-3.61.

Кроме того, по предельным усилиям можно производить расчет:

- элементов кольцевого и круглого сечений с арматурой, равномерно распределенной по окружности, при числе стержней более 6 согласно пп. 3.62-3.65;
- элементов прямоугольного сечения с арматурой в виде 4-х одинаковых угловых стержней на косое внецентренное сжатие согласно п. 3.66.

### РАСЧЕТ ПРИ ДЕЙСТВИИ ПОПЕРЕЧНЫХ СИЛ

**3.52.** Расчет внецентренно сжатых элементов при действии поперечных сил производится аналогично расчету изгибаемых элементов в соответствии с пп. 3.29-3.35 и следующих указаний:

а) при  $N/N_b > 0,5$  правая часть условия (3.43) умножается на коэффициент

$$\varphi_{n1} = 2(1 - N/N_b), \quad (3.83)$$

где  $N_b = 1,3R_bA$ , но не менее  $N$ ;

б) значение поперечной силы, воспринимаемой бетоном в наклонном сечении  $Q_b$ , а также правая часть условия (3.49) умножается на коэффициент

$$\varphi_{n2} = 1 + 3 \frac{N}{N_b} - 4 \left( \frac{N}{N_b} \right)^2; \quad (3.84)$$

на этот коэффициент  $\varphi_{n2}$  умножается также связанное с  $Q_b$  значение  $M_b$ .

### УЧЕТ ВЛИЯНИЯ ПРОГИБА ЭЛЕМЕНТОВ

**3.53.** Влияние прогиба элемента на момент продольной силы (или ее эксцентриситет  $e_0$ ) учитывается, как правило, путем расчета

конструкции по деформированной схеме, принимая во внимание неупругие деформации бетона и арматуры, а также наличие трещин.

Допускается производить расчет конструкции по недеформированной схеме, а влияние прогиба элемента учитывать путем умножения моментов на коэффициенты  $\eta_v$  и  $\eta_h$  в соответствии с формулой

$$M = M_v \eta_v + M_h \eta_h + M_b \quad (3.85)$$

где  $M_v$  – момент от вертикальных нагрузок, не вызывающих заметных горизонтальных смещений концов;

$\eta_v$  – коэффициент, принимаемый равным:

для сечений в концах элемента: при податливой заделке – 1,0;

при жесткой заделке – по формуле (3.86);

для сечений в средней трети длины элемента – по формуле (3.86);

для прочих сечений – по линейной интерполяции;

$M_h$  – момент от нагрузок, вызывающих горизонтальное смещение концов (ветровых и т.п.);

$\eta_h$  – коэффициент, определяемый по формуле (3.86);

$M_i$  – момент от вынужденных горизонтальных смещений концов (т.е. смещений, не зависящих от жесткости элемента, например, от температурных деформаций перекрытий и т.п.).

Моменты, используемые в настоящем пункте, допускается определять относительно центра тяжести бетонного сечения.

Примечание. Если вертикальные нагрузки вызывают заметные горизонтальные смещения (например при несимметричных рамах), то моменты  $M_v$  определяются при фиктивных горизонтальных неподвижных опорах, а моменты от горизонтальных сил, равных реакциям в этих опорах, следует относить к моментам  $M_b$ , т.е. суммировать с моментами от горизонтальных нагрузок.

**3.54.** Значение коэффициента  $\eta_{v(h)}$  при расчете конструкции по недеформированной схеме определяется по формуле

$$\eta_{v(h)} = \frac{1}{1 - \frac{N}{N_{cr}}} \quad (3.86)$$

где  $N_{cr}$  – условная критическая сила, определяемая по формуле

$$N_{cr} = \frac{\pi^2 D}{l_0^2}; \quad (3.87)$$

$l_0$  – расчетная длина элемента, определяемая для коэффициентов

$\eta_v$  и  $\eta_h$  согласно соответственно п. 3.55,а и п. 3.55,б;

$D$  – жесткость железобетонного элемента в предельной стадии, определяемая по формулам:

для элементов любой формы сечения

$$D = \frac{0,15E_b I}{\varphi_l(0,3 + \delta_e)} + 0,7E_s I_s; \quad (3.88)$$

для элементов прямоугольного сечения с арматурой, расположенной у наиболее сжатой и у растянутой (менее сжатой) грани элемента

$$D = E_b b h^3 \left[ \frac{0,0125}{\varphi_l(0,3 + \delta_e)} + 0,175 \mu \alpha \left( \frac{h_0 - a'}{h} \right)^2 \right]. \quad (3.89)$$

В формулах (3.88) и (3.89):

$I$  и  $I_s$  – момент инерции соответственно бетонного сечения и сечения всей арматуры относительно центра тяжести бетонного сечения;

$\varphi_l$  – коэффициент, учитывающий влияние длительного действия нагрузки на прогиб элемента и равный

$$\varphi_l = 1 + M_{II} / M_I \quad (3.90)$$

но не более 2;

$M_I$  и  $M_{II}$  – моменты внешних сил относительно оси, нормальной плоскости изгиба и проходящей через центр наиболее растянутого или наименее сжатого (при целиком сжатом сечении) стержня арматуры, соответственно от действия всех нагрузок и от действия постоянных и длительных нагрузок; для элементов, рассчитываемых согласно пп. 3.56-3.61, допускается  $M_I$  и  $M_{II}$  определять относительно оси, проходящей через центр тяжести всей арматуры  $S$ ;

$\delta_e$  – коэффициент, принимаемый равным  $e_0/h$ , но не менее 0,15 (для кольцевых и круглых сечений значение  $h$  заменяется на  $D_{\text{ср}}$ );

$$\mu \alpha = \frac{A_s + A'_s}{bh} \cdot \frac{E_s}{E_b}.$$

Жесткость  $D$  при вычислении коэффициентов  $\eta_v$  и  $\eta_h$  определяется с учетом всех нагрузок. В случае необходимости коэффициент  $\eta_v$  можно снизить, вычисляя жесткость  $D$  без учета нагрузок, вызывающих смещение концов.

При гибкости элемента  $l_0/i < 14$  (для прямоугольных сечений – при  $l_0/h < 4$ ) можно принимать  $\eta_{v(\eta)} = 1,0$ .

При  $N > N_{cr}$  следует увеличивать размеры сечения.

**3.55.** Расчетная длина  $l_0$  принимается равной:

а) при вычислении коэффициента  $\eta_v$ , а также при расчете элемента на действие продольной силы со случайным эксцентриситетом для элементов:

с шарнирным опиранием на двух концах –  $1,0 l$ ;

с шарнирным опиранием на одном конце, а на другом конце:

с жесткой заделкой –  $0,7l$

с податливой заделкой –  $0,9l$ ;

с заделкой на двух концах: жесткой –  $0,5l$ ;

податливой –  $0,8l$ ;

с податливой заделкой на одном конце и с жесткой заделкой на другом –  $0,7l$ ;

б) при вычислении коэффициента  $\eta_h$  для элементов:

с шарнирным опиранием на одном конце, а на другом конце

с жесткой заделкой –  $1,5 l$ ;

с податливой заделкой –  $2,0 l$ ;

с заделкой на двух концах: жесткой –  $0,8 l$ ;

податливой –  $1,2 l$ ;

с податливой заделкой на одном конце и с жесткой заделкой на другом –  $l$ ;

с жесткой заделкой на одном конце и незакрепленным другим концом (консоль) –  $2 l$ .

Здесь  $l$  – расстояние между концами элемента.

Для конкретных конструкций и сооружений можно принимать иные значения  $l_0$ .

## РАСЧЕТ НОРМАЛЬНЫХ СЕЧЕНИЙ ПО ПРЕДЕЛЬНЫМ УСИЛИЯМ

### Прямоугольные сечения с симметричной арматурой

**3.56** Проверку прочности прямоугольных сечений с симметричной арматурой (когда  $R_s A_s = R_{sc} A'_s$ ) производят из условия

$$M \leq R_b b x (h_0 - 0,5x) + (R_{sc} A'_s - N/2)(h_0 - a'), \quad (3.91)$$

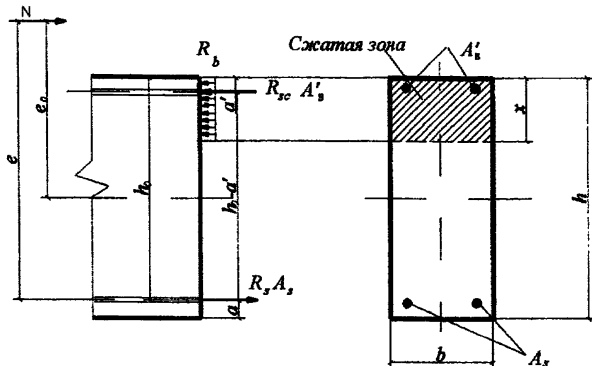
где  $M$  – момент относительно центра тяжести сечения, определяемый с учетом прогиба элементов согласно пп. 3.53-3.55;

$x$  – высота сжатой зоны, принимаемая равной

а) при  $\alpha_n = \frac{N}{R_b b h_0} \leq \xi_R$  (черт. 3.27) —  $x = \alpha_n h_0$ ;

б) при  $\alpha_n > \xi_R$  —  $x = \xi h_0$ .

где  $\xi$  определяется по формуле



Черт.3.27. Схема усилий в поперечном прямоугольном сечении внецентренно сжатого элемента

$$\xi = \frac{\alpha_n(1 - \xi_R) + 2\alpha_s \xi_R}{1 - \xi_R + 2\alpha_s}; \quad (3.92)$$

здесь  $\alpha_s = \frac{R_s A_s}{R_b b h_0}$ ;

$\xi_R$  — см. табл. 3.2.

3.57. Требуемое количество симметричной арматуры определяется следующим образом в зависимости от относительной величины продольной силы  $\alpha_n = \frac{N}{R_b b h_0}$ :

а) при  $\alpha_n \leq \xi_R$

$$A_s = A'_s = \frac{R_b b h_0}{R_s} \cdot \frac{\alpha_{m1} - \alpha_n(1 - \alpha_n/2)}{1 - \delta}, \quad (3.93)$$

б) при  $\alpha_n > \xi_R$

$$A_s = A'_s = \frac{R_b b h_0}{R_{sc}} \cdot \frac{\alpha_{m1} - \xi(1 - \xi/2)}{1 - \delta}, \quad (3.94)$$

где  $\xi$  — относительная высота сжатой зоны, определяемая по формуле (3.92), где значение  $\alpha_s$  допускается принимать равным



$$\alpha_{m1} = \frac{M + N(h_0 - a')/2}{R_b b h_0^2}, \quad \delta = \frac{a'}{h_0};$$

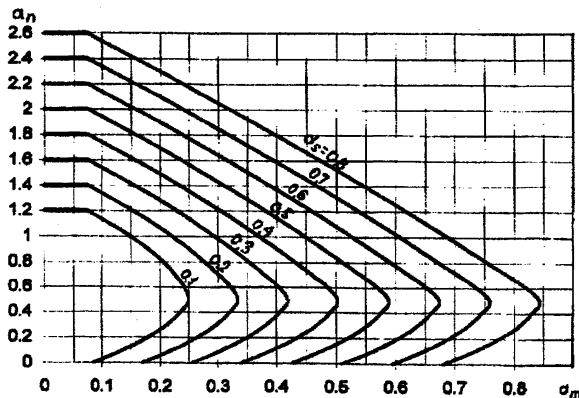
$M$  – см. пп. 3.53 – 3.55.

Если значение  $a'$  не превышает  $0,15h_0$ , необходимое количество арматуры можно определять с помощью графика черт. 3.28, используя формулу

$$A_s = A'_s = \alpha_s \frac{R_b b h_0}{R_s}, \quad (3.96)$$

где  $\alpha_s$  определяется по графику черт. 3.28 в зависимости от значений

$$\alpha_m = \frac{M}{R_b b h_0^2}, \quad \alpha_n = \frac{N}{R_b b h_0}.$$



Черт.3.28. Графики несущей способности внецентренно сжатых элементов прямоугольного сечения с симметричной арматурой

$$\alpha_n = \frac{N}{R_b b h_0}; \quad \alpha_m = \frac{M}{R_b b h_0^2}; \quad \alpha_s = \frac{R_s A_s}{R_b b h_0}$$

3.58. Расчет сжатых элементов из бетона классов В15-В35 на действие продольной силы, приложенной с эксцентриситетом, принятым согласно п. 3.49, равным случайному эксцентриситету  $e_0 = h/30$ , при  $l_0 \leq 20h$  допускается производить из условия

$$N \leq \varphi(R_b A + R_{sc} A_{s,tot}), \quad (3.97)$$

где  $\varphi$  - коэффициент, определяемый по формуле

$$\varphi = \varphi_b + 2(\varphi_{sb} - \varphi_b)\alpha_s, \quad (3.98)$$

но принимаемый не более  $\varphi_{sb}$ .

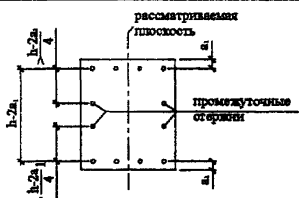
Здесь  $\varphi_b$  и  $\varphi_{sb}$  – коэффициенты, принимаемые по табл. 3.5 и 3.6.

Таблица 3.5

$\frac{N_l}{N}$	Коэффициент $\varphi_b$ при $l_0/h$							
	6	8	10	12	14	16	18	20
0	0,93	0,92	0,91	0,90	0,89	0,88	0,86	0,84
0,5	0,92	0,91	0,90	0,89	0,86	0,82	0,77	0,71
1,0	0,92	0,91	0,89	0,87	0,83	0,76	0,68	0,60

Таблица 3.6.

$\frac{N_l}{N}$	Коэффициент $\varphi_{sb}$ при $l_0/h$							
	6	8	10	12	14	16	18	20
А. При $a = a' < 0,15h$ и при отсутствии промежуточных стержней (см. эскиз) или площади сечения этих стержней менее $A_{s, tot}/3$								
0	0,93	0,92	0,91	0,90	0,89	0,88	0,86	0,83
0,5	0,92	0,91	0,91	0,90	0,88	0,87	0,83	0,79
1,0	0,92	0,91	0,90	0,90	0,88	0,85	0,80	0,74
Б. При $0,25h > a = a' \geq 0,15h$ или при площади промежуточных стержней (см. эскиз), равной или более $A_{s, tot}/3$ независимо от $a$								
0	0,92	0,92	0,91	0,89	0,87	0,85	0,82	0,79
0,5	0,92	0,91	0,90	0,88	0,85	0,81	0,76	0,71
1,0	0,92	0,91	0,89	0,87	0,83	0,77	0,70	0,62



Обозначения, принятые в табл. 3.5 и 3.6:

$N_l$  – продольная сила от действия постоянных и длительных нагрузок.

$N$  – продольная сила от всех нагрузок.

$$\alpha_s = \frac{R_s A_{s, tot}}{R_b A} \quad (3.99)$$

$A_{s, tot}$  – площадь сечения всей арматуры в сечении;

при  $\alpha_s > 0,5$  можно, не пользуясь формулой (3.98), принимать

$$\varphi = \varphi_{sb}.$$

## Прямоугольные сечения с несимметричной арматурой

**3.59.** Проверку прочности прямоугольных сечений с несимметричной арматурой производят из условия (3.91) п. 3.56, определяя высоту сжатой зоны по формуле

$$x = \frac{N + R_s A_s - R_{sc} A'_s}{R_b b}, \quad (3.100)$$

при этом, если  $\frac{x}{h_0} > \xi_R$  (см. табл. 3.2), высоту сжатой зоны корректируют, вычисляя по формуле

$$x = \frac{N + R_s A_s \frac{1 + \xi_R}{1 - \xi_R} - R_{sc} A'_s}{R_b b + \frac{2R_s A_s}{h_0(1 - \xi_R)}}. \quad (3.101)$$

**3.60.** Площади сечения сжатой и растянутой арматуры, соответствующие минимуму их суммы, определяются по формулам:

$$A'_s = \frac{Ne - \alpha_R R_b b h_0^2}{R_{sc}(h_0 - a')}; \quad (3.102)$$

$$A_s = \frac{\xi_R R_b b h_0 - N}{R_s} + A'_s, \quad (3.103)$$

где  $\alpha_R$  и  $\xi_R$  — определяются по табл. 3.2 и принимаются не более соответственно 0,4 и 0,55;

$$e = M/N + (h_0 - a')/2.$$

При отрицательном значении  $A_s$  вычисленном по формуле (3.103), площадь сечения арматуры  $S$  принимается минимальной по конструктивным требованиям, но не менее величины

$$A_{s,\min} = \frac{N(h_0 - a' - e) - R_b b h(h/2 - a')}{R_{sc}(h_0 - a')}, \quad (3.104)$$

а площадь сечения арматуры  $S'$  определяется:

при отрицательном значении  $A_{s,\min}$  — по формуле

$$A'_s = [(N - R_b b a') - \sqrt{(N - R_b b a')^2 - N(N - 2R_b b h_0 + 2R_b b e)}] / R_{sc}; \quad (3.105)$$

при положительном значении  $A_{s,\min}$  — по формуле

$$A'_s = \frac{N - R_b b h}{R_{sc}} - A_{s,\min}. \quad (3.106)$$

Если принятая площадь сечения сжатой арматуры  $A'_{s, fact}$  значительно превышает ее значение, вычисленное по формуле (3.102) (например, при отрицательном его значении), площадь сечения растянутой арматуры может быть уменьшена исходя из формулы

$$A_s = \frac{\xi R_b b h_0 - N + R_{sc} A'_s}{R_s}, \quad (3.107)$$

$$\text{где } \xi = 1 - \sqrt{1 - 2\alpha_m},$$

$$\alpha_m = \frac{Ne - R_{sc} A'_s (h_0 - a')}{R_b b h_0^2}.$$

Если сжатая арматура отсутствует или не учитывается в расчете, площадь сечения растянутой арматуры определяется всегда только по формуле (3.107), при этом должно выполняться условие  $\alpha_m < \alpha_{Rl}$ .

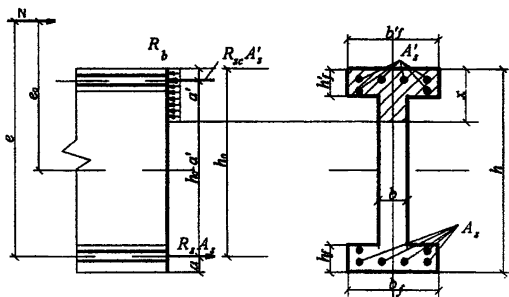
### Двутавровые сечения с симметричной арматурой

**3.60.** Проверку прочности двутавровых сечений с симметричной арматурой, сосредоточенной в полках (черт. 3.29), производят следующим образом.

Если соблюдается условие

$$N \leq R_b b'_f h'_f \quad (3.108)$$

(т.е. граница сжатой зоны проходит в полке), расчет производится как для прямоугольного сечения шириной  $b'_f$  в соответствии с п. 3.56.



Черт.3.29. Схема усилий в поперечном двутавровом сечении внецентренно сжатого элемента

Если условие (3.108) не соблюдается (т.е. граница сжатой зоны проходит в ребре), прочность сечения проверяют из условия

$$M \leq R_b b x (h_0 - x/2) + R_b A_{ov} (h_0 - h'_f/2) + (R_{sc} A'_s - N/2)(h_0 - a'), \quad (3.109)$$

где высоту сжатой зоны  $x$  принимают равной:

а) при  $\xi = \frac{N - R_b A_{ov}}{R_b b h_0} \leq \xi_R$   $x = \xi h_0$ ;

б) при  $\xi > \xi_R$

$$x = h_0 \frac{(\alpha_n - \alpha_{ov})(1 - \xi_R) + 2\alpha_s \xi_R}{1 - \xi_R + 2\alpha_s}, \quad (3.110)$$

где  $\alpha_s = \frac{R_s A_s}{R_b b h_0}$ ;  $\alpha_n = \frac{N}{R_b b h_0}$ ;  $\alpha_{ov} = \frac{A_{ov}}{b h_0}$ ;

$A_{ov}$  – площадь сжатых свесов полки, равная  $A_{ov} = (b'_f - b)h'_f$ ;

$\xi_R$  – см. табл. 3.2.

Примечание. При переменной высоте свесов полок значение  $h'_f$  принимается равным средней высоте свесов.

**3.61.** Требуемое количество симметричной арматуры двутавровых сечений определяется следующим образом.

При соблюдении условия (3.108) подбор арматуры производят как для прямоугольного сечения шириной  $b'_f$  согласно п. 3.57.

Если условие (3.108) не соблюдается, подбор арматуры производят в зависимости от относительной высоты сжатой зоны, равной

$$\xi = \alpha_n - \alpha_{ov} \quad (3.111)$$

а) при  $\xi \leq \xi_R$

$$A_s = A'_s = \frac{R_b b h_0}{R_s} \frac{\alpha_{m1} - \xi(1 - \xi/2) - \alpha_{m,ov}}{1 - \delta}; \quad (3.112)$$

б)  $\xi > \xi_R$

$$A_s = A'_s = \frac{R_b b h_0}{R_s} \frac{\alpha_{m1} - \xi_1(1 - \xi_1/2) - \alpha_{m,ov}}{1 - \delta}, \quad (3.113)$$

где относительную высоту сжатой зоны  $\xi_1 = x/h_0$  определяют из формулы (3.110), вычисляя  $\alpha_s$  по формуле

$$\alpha_s = \frac{\alpha_{m1} - \xi(1 - \xi/2) - \alpha_{m,ov}}{1 - \delta}, \quad (3.114)$$

при этом  $\xi$  принимается не более 1,0.

В формулах (3.111) – (3.114):

$\alpha_n, \alpha_{ov}$  – см. п. 3.60;

$$\alpha_{m1} = \frac{M + N(h_0 - a')/2}{R_b b h_0^2}; \quad \delta = \frac{a'}{h_0}; \quad \alpha_{m,ov} = \alpha_{ov} \left( 1 - 0,5 \frac{h'_f}{h_0} \right).$$

## Кольцевые сечения

3.62. Проверка прочности кольцевых сечений (черт. 3.30) при соотношении внутреннего и наружного радиусов  $r_1/r_2 \geq 0,5$  и арматуре, равномерно распределенной по окружности (при продольных стержнях не менее 7), производится следующим образом в зависимости от относительной площади сжатой зоны бетона

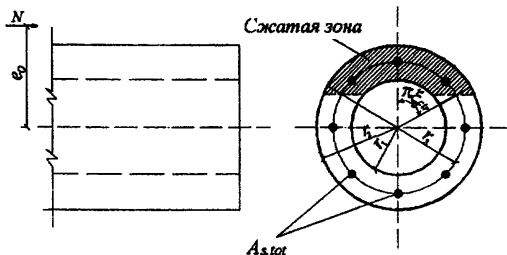
$$\xi_{cir} = \frac{N + R_s A_{s,tot}}{R_b A + (R_{sc} + 1,7R_s) A_{s,tot}}; \quad (3.115)$$

а) при  $0,15 < \xi_{cir} < 0,6$  - из условия

$$M \leq (R_b A r_m + R_{sc} A_{s,tot} r_s) \frac{\sin \pi \xi_{cir}}{\pi} + R_s A_{s,tot} r_s (1 - 1,7 \xi_{cir}) (0,2 + 1,3 \xi_{cir}); \quad (3.116)$$

б) при  $\xi_{cir} \leq 0,15$  - из условия

$$M \leq (R_b A r_m + R_{sc} A_{s,tot} r_s) \frac{\sin \pi \xi_{cir1}}{\pi} + 0,295 R_s A_{s,tot} r_s \quad (3.117)$$



Черт.3.30. Схема, принимаемая при расчете кольцевого сечения сжатого элемента

где 
$$\xi_{cir1} = \frac{N + 0,75 R_s A_{s,tot}}{R_b A + R_{sc} A_{s,tot}}; \quad (3.118)$$

в) при  $\xi_{cir} \geq 0,6$  - из условия

$$M \leq (R_b A r_m + R_{sc} A_{s,tot} r_s) \frac{\sin \pi \xi_{cir2}}{\pi}; \quad (3.119)$$

где 
$$\xi_{cir2} = \frac{N}{R_b A + R_{sc} A_{s,tot}}. \quad (3.120)$$

В формулах (3.115) – (3.120):

$A_{s,tot}$  - площадь сечения всей продольной арматуры;

$$r_m = \frac{r_1 + r_2}{2};$$

$r_s$  – радиус окружности, проходящей через центры тяжести стержней продольной арматуры;

Момент  $M$  определяется с учетом прогиба элементов согласно пп. 3.53 – 3.55.

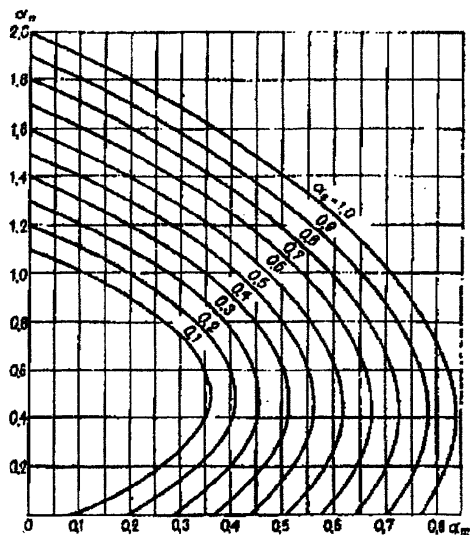
3.63. Проверку прочности, а также определение необходимого количества продольной арматуры для кольцевых сечений, указанных в п. 3.62, при  $r_s \approx r_m$  и классе арматуры не выше А400 допускается производить с помощью графиков черт. 3.31, используя формулы:

$$M \leq \alpha_m R_b r_m A; \quad (3.121)$$

$$A_{s, tot} = \alpha_s \frac{R_b A}{R_s}, \quad (3.122)$$

где значения  $\alpha_m$  и  $\alpha_s$  определяются по графику в зависимости от значений соответственно  $\alpha_s = \frac{R_s A_{s, tot}}{R_b A}$  и  $\alpha_m = \frac{M}{R_b A r_m}$ , а также  $\alpha_n = \frac{N}{R_b A}$ .

При этом момент  $M$  определяется с учетом прогиба элемента согласно пп. 3.53-3.55.



Черт.3.31. Графики несущей способности внецентренно сжатых элементов кольцевого сечения

$$\alpha_n = \frac{N}{R_b A}; \quad \alpha_m = \frac{M}{R_b A r_m}; \quad \alpha_s = \frac{R_s A_{s, tot}}{R_b A}$$

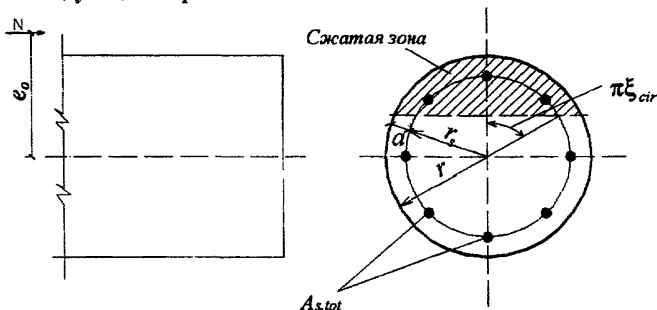
## Круглые сечения

3.64. Прочность круглых сечений (черт. 3.32) с арматурой, равномерно распределенной по окружности (при числе продольных стержней не менее 7), при классе арматуры не выше А400 проверяется из условия

$$M \leq \frac{2}{3} R_b A r \frac{\sin^3 \pi \xi_{cir}^E}{\pi} + R_s A_{s,tot} \left( \frac{\sin \pi \xi_{cir}^E}{\pi} + \varphi \right) r_s, \quad (3.123)$$

где  $r$  – радиус поперечного сечения;

$\xi_{cir}^E$  – относительная площадь сжатой зоны бетона, определяемая следующим образом:



Черт.3.32. Схема, принимаемая при расчете круглого сечения внецентренно сжатого элемента

при выполнении условия

$$N \leq 0,77 R_b A + 0,645 R_s A_{s,tot} \quad (3.124)$$

из решения уравнения

$$\xi_{cir}^E = \frac{N + R_s A_{s,tot} + R_b A \frac{\sin 2\pi \xi_{cir}^E}{2\pi}}{R_b A + 2,55 R_s A_{s,tot}}; \quad (3.125)$$

при невыполнении условия (3.124) – из решения уравнения

$$\xi_{cir}^E = \frac{N + R_b A \frac{\sin 2\pi \xi_{cir}^E}{2\pi}}{R_b A + R_s A_{s,tot}}; \quad (3.126)$$

$\varphi$  – коэффициент, учитывающий работу растянутой арматуры и принимаемый равным: при выполнении условия (3.124)  $\varphi = 1,6(1 - 1,55 \xi_{cir}^E) \xi_{cir}^E$  но не более 1,0; при невыполнении условий (3.124)  $\varphi = 0$ ;  
 $A_{s,tot}$  – площадь сечения всей продольной арматуры;

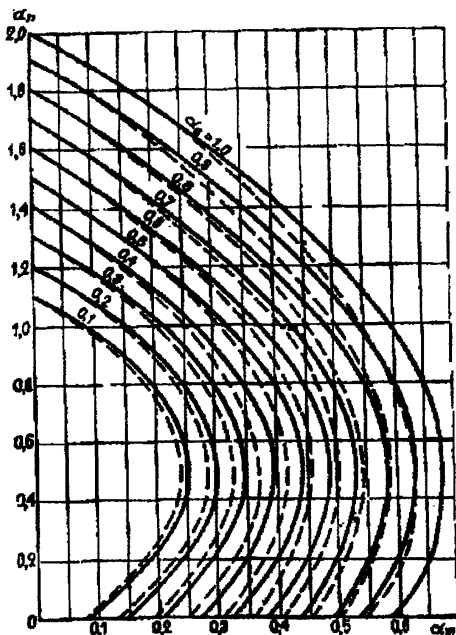


$r_s$  — радиус окружности, проходящей через центры тяжести стержней продольной арматуры.

Момент  $M$  определяется с учетом прогиба элемента согласно пп. 3.53-3.55.

3.65. Проверку прочности, а также определение необходимого количества продольной арматуры для круглых сечений, указанных в п. 3.64, допускается производить с помощью графиков на черт. 3.33, используя формулы

$$M \leq \alpha_m R_b A r; \quad (3.127)$$



Условные обозначения:

— при  $a/D_{cir}=0,05$

- - - при  $a/D_{cir}=0,10$

Черт.3.33. Графики несущей способности внецентренно сжатых элементов круглого сечения

$$\alpha_n = \frac{N}{R_b A}; \quad \alpha_m = \frac{N e_0}{R_b A r}; \quad \alpha_s = \frac{R_s A_s, tot}{R_b A}$$

$$A_{s, \text{tot}} = \alpha_s \frac{R_b A}{R_s}, \quad (3.128)$$

где значения  $\alpha_s$  и  $\alpha_m$  определяются по графику в зависимости от значений соответственно  $\alpha_s = \frac{R_s A_{s, \text{tot}}}{R_b A}$  и  $\alpha_m = \frac{M}{R_b A r}$ , а также от  $\alpha_n = \frac{N}{R_b A}$ .

При этом момент  $M$  определяется с учетом прогиба элемента согласно пп. 3.53-3.55.

### Расчет элементов на косое внецентренное сжатие

3.66. Для элементов прямоугольного сечения с симметричной арматурой в виде 4-х угловых стержней расчет на косое внецентренное сжатие можно производить из условия

$$\left( \frac{M_x}{M_x^0} \right)^k + \left( \frac{M_y}{M_y^0} \right)^k \leq 1, \quad (3.129)$$

где  $M_x$  и  $M_y$  – моменты от внешней нагрузки относительно центра тяжести сечения в плоскостях симметрии  $x$  и  $y$ ;

$M_x^0$  и  $M_y^0$  – предельные моменты в плоскостях симметрии  $x$  и  $y$  относительно центра сечения, равные правой части условия (3.91) п. 3.56.

Значения  $M_x^0$  и  $M_y^0$  можно также определять с помощью графика на черт. 3.28 по формуле

$$M_x^0 (M_y^0) = \alpha_m R_b b h_0^2, \quad (3.130)$$

где  $\alpha_m$  определяется по графику на черт. 3.28 в зависимости от  $\alpha_s = \frac{R_s A_s}{R_b b h_0}$  и  $\alpha_n = \frac{N}{R_b b h_0}$ ;

$b$  и  $h_0$  – ширина и рабочая высота сечения применительно к направлению рассматриваемого момента;

при этом для соответствующего направления должно выполняться условие  $\alpha' \leq 0,15 h_0$ .

Показатель степени  $k$  в условии (3.129) определяется по формулам:

$$\text{если } \alpha_n \leq 0,4, \quad k = \frac{3,44 - 0,023 \alpha_s}{0,254 + \alpha_s} (0,4 - \alpha_n)^2 + k_0; \quad (3.131)$$

$$\text{если } \alpha_n > 0,4, \quad k = \left[ \frac{(1,7 - \alpha_s)^2}{4} + 0,1775 \right] (\alpha_n^2 - 0,16) + k_0, \quad (3.132)$$

но не более 1,6,

$$\text{где } \alpha_n = \frac{N}{R_b b h}; \alpha_s = \frac{R_s A_{s, \text{tot}}}{R_b b h}; k_0 = \frac{0,275 + \alpha_s}{0,16 + \alpha_s}.$$

## Примеры расчета

### Прямоугольные сечения с симметричной арматурой

**Пример 22.** Дано: колонна среднего этажа рамного каркаса с сечением размерами  $b = 400$  мм,  $h = 500$  мм;  $a = a' = 40$  мм; бетон класса В25 ( $E_b = 300000$  МПа,  $R_b = 14,5$  МПа); арматура класса А400 ( $R_s = R_{sc} = 355$  МПа); площадь ее сечения  $A_s = A'_s = 1232$  мм<sup>2</sup> ( $2\varnothing 28$ ); продольная сила и изгибающие моменты в опорном сечении: от вертикальных нагрузок: всех  $N_v = 650$  кН,  $M_v = 140$  кН·м, постоянных и длительных  $N_l = 620$  кН,  $M_l = 130$  кН·м.; от ветровых нагрузок  $N_h = 50$  кН,  $M_h = 73$  кН·м; высота этажа  $l = 6$  м.

Требуется проверить прочность опорного сечения колонны.

Р а с ч е т.  $h_0 = 500 - 40 = 460$  мм. Расчет ведем с учетом влияния прогиба согласно п. 3.53. Поскольку рассматриваемое сечение опорное и колонна у этой опоры имеет податливую заделку, принимаем  $\eta_v = 1,0$ . Для вычисления коэффициента  $\eta_h$  принимаем согласно п. 3.55,б расчетную длину колонны равной  $l_0 = 1,2 \cdot 6 = 7,2$  м. При этом  $l_0/h = 7,2/0,5 = 14,4 > 4$ , т.е. учет прогиба обязателен.

Усилия от всех нагрузок равны  $M = M_v + M_h = 140 + 73 = 213$  кН·м,  $N = N_v + N_h = 650 + 50 = 700$  кН. При этом  $e_0 = \frac{M}{N} = \frac{213}{700} = 0,304$  м  $> e_a = h/30$ , т.е. согласно п. 3.49 значение момента  $M$  не корректируем.

Определяем моменты  $M_1$  и  $M_{1l}$  относительно растянутой арматуры соответственно от всех нагрузок и от постоянных и длительных нагрузок

$$M_1 = M + N \frac{h_0 - a'}{2} = 213 + 700 \frac{0,46 - 0,04}{2} = 360 \text{ кН·м};$$

$$M_{1l} = M_l + N_l \frac{h_0 - a'}{2} = 130 + 620 \frac{0,46 - 0,04}{2} = 260,2 \text{ кН·м}.$$

$$\text{Тогда } \varphi_1 = 1 + M_{1l}/M_1 = 1 + 260,2/360 = 1,72.$$

$$\text{Так как } \frac{e_0}{h} = \frac{304}{500} = 0,608 > 0,15, \text{ принимаем } \delta_e = 0,608.$$

$$\mu\alpha = \frac{A_s + A'_s}{bh} \cdot \frac{E_s}{E_b} = \frac{2 \cdot 1232 \cdot 2 \cdot 10^5}{400 \cdot 500 \cdot 3 \cdot 10^4} = 0,0821.$$

По формуле (3.89) определим жесткость  $D$

$$D = E_b b h^3 \left[ \frac{0,0125}{\varphi_1(0,3 + \delta_e)} + 0,175 \mu \alpha \left( \frac{h_0 - a'}{h} \right)^2 \right] =$$

$$= 3 \cdot 10^4 \cdot 400 \cdot 500^3 \left[ \frac{0,0125}{1,72(0,3 + 0,608)} + 0,175 \cdot 0,0821 \left( \frac{460 - 40}{500} \right)^2 \right] =$$

$$= 2,721 \cdot 10^{13} \text{ Н} \cdot \text{мм}^2.$$

$$\text{Отсюда } N_{cr} = \frac{\pi^2 D}{l_0^2} = \frac{3,14^2 \cdot 2,721 \cdot 10^{13}}{7200^2} = 5180830 \text{ Н} = 5181 \text{ кН}.$$

$$\eta_h = \frac{1}{1 - \frac{N}{N_{cr}}} = \frac{1}{1 - \frac{700}{5181}} = 1,156.$$

Расчетный момент с учетом прогиба определяем по формуле (3.85), принимая  $M_t = 0,0$ .

$$M = M_v \eta_v + M_h \eta_h = 140 + 73 \cdot 1,156 = 224,4 \text{ кН} \cdot \text{м}.$$

Проверяем прочность сечения согласно п. 3.56.

$$\alpha_n = \frac{N}{R_b b h_0} = \frac{700000}{14,5 \cdot 400 \cdot 460} = 0,262 < \xi_R = 0,531 \text{ (см. табл. 3.2)}.$$

Следовательно,  $x = \alpha_n h_0 = 0,262 \cdot 460 = 120,5 \text{ мм}.$

$$R_b b x (h_0 - x/2) + (R_{sc} A'_s - N/2)(h_0 - a') = 14,5 \cdot 400 \cdot 120,5 (460 - 120,5/2) + (355 \cdot 1232 - 700000/2)(460 - 40) = 316,07 \cdot 10^6 \text{ Н} \cdot \text{мм} =$$

$$= 316,1 \text{ кН} \cdot \text{м} > M = 224,4 \text{ кН} \cdot \text{м},$$

т.е. прочность сечения обеспечена.

**Пример 23.** Дано: сечение колонны среднего этажа рамного каркаса размером  $b = 400 \text{ мм}$ ,  $h = 400 \text{ мм}$ ;  $a = a' = 50 \text{ мм}$ ; бетон класса В25 ( $R_b = 14,5 \text{ МПа}$ ,  $E_b = 3 \cdot 10^5 \text{ МПа}$ ); арматура симметричная класса А400 ( $R_s = R_{sc} = 355 \text{ МПа}$ ); продольная сила и изгибающие моменты в опорном сечении: от вертикальных нагрузок: всех  $N_v = 900 \text{ кН}$ ,  $M_v = 160 \text{ кН} \cdot \text{м}$ ; постоянных и длительных  $N_l = 800 \text{ кН}$ ,  $M_l = 150 \text{ кН} \cdot \text{м}$ ; от ветровых нагрузок  $N_h = 100 \text{ кН} \cdot \text{м}$ ,  $M_h = 110 \text{ кН} \cdot \text{м}$ ; высота этажа 4,8 м.

Требуется определить площадь сечения арматуры.

Р а с ч е т.  $h_0 = 400 - 50 = 350 \text{ мм}$ . В соответствии с п. 3.53 принимаем  $\eta_v = 1,0$ , а согласно п. 3.55,б расчетную длину колонны принимаем равной  $l_0 = 1,2 \cdot 4,8 = 5,76 \text{ м}$ .

При этом  $l_0/h = 5,76/0,4 = 14,4 > 4$ , т.е. учитываем прогиб колонны.

Усилия от всех нагрузок равны  $M = M_v + M_h = 160 + 110 = 270 \text{ кН} \cdot \text{м}$ ;  $N = N_v + N_h = 900 + 100 = 1000 \text{ кН}$ . При этом

$$e_0 = \frac{M}{N} = \frac{270}{1000} = 0,27 \text{ м} > e_0 = h/30, \text{ т.е. значение } M \text{ не корректируем.}$$

Согласно п. 3.54 определяем коэффициент  $\eta_h$

$$M_1 = M + N \frac{h_0 - a'}{2} = 270 + 1000 \frac{0,35 - 0,05}{2} = 420 \text{ кН·м;}$$

$$M_{1V} = M_1 + N_1 \frac{h_0 - a'}{2} = 150 + 800 \frac{0,35 - 0,05}{2} = 270 \text{ кН·м;}$$

$$\varphi_t = 1 + M_{1V}/M_1 = 1 + 270/420 = 1,64.$$

$$\text{Так как } \frac{e_0}{h} = \frac{270}{400} = 0,675 > 0,15, \text{ принимаем } \delta_e = \frac{e_0}{h} = 0,675.$$

В первом приближении принимаем  $\mu = 0,01$ ,

$$\mu\alpha = 0,01 \frac{20 \cdot 10^4}{3 \cdot 10^4} = 0,067.$$

По формуле (3.89) определяем жесткость  $D$ :

$$D = E_b b h^3 \left[ \frac{0,0125}{\varphi_t (0,3 + \delta_e)} + 0,175 \mu \alpha \left( \frac{h_0 - a'}{h} \right)^2 \right] =$$

$$= 3 \cdot 10^4 \cdot 400^4 \left[ \frac{0,0125}{1,64 (0,3 + 0,675)} + 0,175 \cdot 0,067 \left( \frac{0,3}{0,4} \right)^2 \right] = 1,107 \cdot 10^{13} \text{ Н·мм}^2.$$

$$\text{Отсюда } N_{cr} = \frac{\pi^2 D}{l_0^2} = \frac{3,14^2 \cdot 1,107 \cdot 10^{13}}{5760^2} = 3293000 \text{ Н} = 3293 \text{ кН;}$$

$$\eta_h = \frac{1}{1 - \frac{N}{N_{cr}}} = \frac{1}{1 - \frac{1000}{3293}} = 1,436;$$

$$M = M_v \eta_v + M_h \eta_h = 160 \cdot 1,0 + 110 \cdot 1,436 = 318 \text{ кН·м.}$$

Необходимую площадь сечения арматуры определим согласно п.

3.57. Для этого вычислим значения:

$$\alpha_n = \frac{N}{R_b b h_0} = \frac{1000000}{14,5 \cdot 400 \cdot 350} = 0,493$$

$$\alpha_{m1} = \frac{M + N(h_0 - a')/2}{R_b b h_0^2} = \frac{318 \cdot 10^6 + 1000000(350 - 50)/2}{14,5 \cdot 400 \cdot 350^2} = 0,659;$$

$$\delta = \frac{a'}{h_0} = \frac{50}{350} = 0,143.$$

Из табл. 3.2 находим  $\xi_R = 0,531$ . Так как  $\alpha_n < \xi_R$ ,  $A_s = A_s'$  определим по формуле (3.93)

$$A_s = A_s' = \frac{R_b b h_0}{R_s} \frac{\alpha_{m1} - \alpha_n (1 - \alpha_n / 2)}{1 - \delta} = \frac{14,5 \cdot 400 \cdot 350}{355} \frac{0,659 - 0,493(1 - 0,493/2)}{1 - 0,143} =$$

$$= 1918 \text{ мм}^2$$

$$\text{Откуда } \mu = \frac{A_s + A'_s}{bh} = \frac{2 \cdot 1918}{400 \cdot 400} = 0,024 > 0,01.$$

Поскольку полученное армирование превышает армирование, принятое при определении  $D$ , а момент  $M_h = 110$  кН·м составляет значительную долю полного момента  $M = 270$  кН·м, значение  $A_s = 1918$  мм<sup>2</sup> определено с некоторым «запасом», который можно уменьшить, повторив расчет, принимая в формуле (3.89) значение  $\mu = 0,024$ :

$$D = 3 \cdot 10^4 \cdot 400^4 \left( \frac{0,0125}{1,64 \cdot 0,975} + 0,175 \cdot 0,024 \frac{20}{3} \cdot 0,75^2 \right) = 1,81 \cdot 10^{13} \text{ Н} \cdot \text{мм}^2;$$

$$N_{cr} = \frac{3,14^2 \cdot 1,81 \cdot 10^{13}}{5760^2} = 5379000 \text{ Н} = 5379 \text{ кН};$$

$$\eta_h = \frac{1}{1 - N/N_{cr}} = \frac{1}{1 - 1000/5379} = 1,228;$$

$$M = 160 + 110 \cdot 1,228 = 295 \text{ кН} \cdot \text{м};$$

$$\alpha_{ml} = \frac{295 \cdot 10^6 + 1000000 \cdot 150}{14,5 \cdot 400 \cdot 350^2} = 0,6263;$$

$$A_s = A'_s = \frac{14,5 \cdot 400 \cdot 350}{355} \frac{0,6263 - 0,493(1 - 0,493/2)}{0,857} = 1700 \text{ мм}^2.$$

Принимаем значения  $A_s = A'_s = 1847$  мм<sup>2</sup> (3Ø28), что близко к значению  $A_s$ , использованному при вычислении  $D$ .

**Пример 24.** Дано: колонна нижнего этажа многоэтажного рамного каркаса с сечением размерами  $b = 400$  мм,  $h = 500$  мм;  $a = a' = 50$  мм; бетон класса В25 ( $E_b = 3 \cdot 10^4$  МПа,  $R_b = 14,5$  МПа); арматура класса А400 ( $R_s = R_{sc} = 355$  МПа) с площадью сечения  $A_s = A'_s = 1847$  мм<sup>2</sup> (3Ø28); продольные силы и изгибающие моменты в нижнем опорном сечении: от вертикальных нагрузок: всех  $N_v = 2200$  кН,  $M_v = 250$  кН·м, от постоянных и длительных нагрузок  $N_l = 2100$  кН,  $M_l = 230$  кН·м; от ветровых нагрузок  $N_h = 0,0$ ,  $M_h = 53$  кН·м; высота этажа 6 м.

Требуется проверить прочность нижнего опорного сечения колонны.

Р а с ч е т.  $h_0 = h - a = 500 - 50 = 450$  мм. Расчет ведем с учетом прогиба колонны согласно п. 3.53. Поскольку у рассматриваемого сечения колонна жестко заделана в фундамент, коэффициент  $\eta_v$  определяем по формуле (3.86), принимая расчетную длину колонны согласно п. 3.55а равной  $l_0 = 0,7 \cdot 6 = 4,2$  м.

Жесткость  $D$  при определении как коэффициента  $\eta_v$ , так и

коэффициента  $\eta_h$  вычисляем по формуле (3.89) с учетом всех нагрузок. Усилия от всех нагрузок равны  $M = M_v + M_h = 250 + 53 = 303$  кН,  $N = N_v = 2200$  кН. При этом  $e_0 = \frac{M}{N} = \frac{303}{2200} = 0,137 \text{ м} > e_a = h/30$ .

$$M_1 = M + N \frac{h_0 - a'}{2} = 303 + 2200 \frac{0,45 - 0,05}{2} = 743 \text{ кН} \cdot \text{м};$$

$$M_{II} = M_I + N_I \frac{h_0 - \alpha'}{2} = 230 + 2100 \frac{0,45 - 0,05}{2} = 650 \text{ кН} \cdot \text{м};$$

$$\varphi_{II} = 1 + M_{II}/M_1 = 1 + 650/743 = 1,875.$$

$$\text{Так как } \frac{e_0}{h} = \frac{137}{500} = 0,274 > 0,15, \text{ принимаем } \delta_e = \frac{e_0}{h} = 0,274.$$

$$\mu\alpha = \frac{2A_s}{bh} \frac{E_s}{E_b} = \frac{2 \cdot 1847}{400 \cdot 500} \cdot \frac{2 \cdot 10^5}{3 \cdot 10^4} = 0,1231.$$

$$D = E_b b h^3 \left[ \frac{0,0125}{\varphi_{II}(0,3 + \delta_e)} + 0,175 \mu\alpha \left( \frac{h_0 - a'}{h} \right)^2 \right] =$$

$$= 3 \cdot 10^4 \cdot 400 \cdot 500^3 \left[ \frac{0,0125}{1,875(0,3 + 0,274)} + 0,175 \cdot 0,1231 \left( \frac{450 - 50}{500} \right)^2 \right] =$$

$$= 3,81 \cdot 10^{13} \text{ Н} \cdot \text{мм}^2.$$

$$\text{Отсюда } N_{cr} = \frac{\pi^2 D}{l_0^2} = \frac{3,14^2 \cdot 3,81 \cdot 10^{13}}{4200^2} = 21318000 \text{ Н} = 21318 \text{ кН};$$

$$\eta_v = \frac{1}{1 - \frac{N}{N_{cr}}} = \frac{1}{1 - \frac{2200}{21318}} = 1,115.$$

Аналогично определим коэффициент  $\eta_h$ , принимая расчетную длину согласно п. 3.55,б равной  $l_0 = 1,0 \cdot 6 = 6$  м. Тогда

$$N_{cr} = \frac{\pi^2 D}{l_0^2} = \frac{3,14^2 \cdot 3,81 \cdot 10^{13}}{6000^2} = 10446 \cdot 10^3 \text{ Н} = 10446 \text{ кН}.$$

$$\eta_h = \frac{1}{1 - \frac{N}{N_{cr}}} = \frac{1}{1 - \frac{2200}{10446}} = 1,267.$$

Расчетный момент с учетом прогиба равен

$$M = M_v \eta_v + M_h \eta_h = 250 \cdot 1,115 + 53 \cdot 1,267 = 345,9 \text{ кН} \cdot \text{м}.$$

Проверяем прочность сечения согласно п. 3.56.

$$\alpha_n = \frac{N}{R_b b h_0} = \frac{2200000}{14,5 \cdot 400 \cdot 450} = 0,843 > \xi_R = 0,531 \text{ (см. табл. 3.2)}.$$

Следовательно, высоту сжатой зоны  $x$  определяем с помощью формулы (3.92). Для этого вычисляем

$$\alpha_s = \frac{R_s A_s}{R_b b h_0} = \frac{355 \cdot 1847}{14,5 \cdot 400 \cdot 450} = 0,251;$$

$$\xi = \frac{\alpha_n (1 - \xi_R) + 2\alpha_s \xi_R}{1 - \xi_R + 2\alpha_s} = \frac{0,843 \cdot 0,469 + 2 \cdot 0,251 \cdot 0,531}{0,469 + 2 \cdot 0,251} = 0,682;$$

$$x = h_0 \xi = 450 \cdot 0,682 = 306,7 \text{ см.}$$

$$R_b b x (h_0 - x/2) + (R_{sc} A'_s - N/2)(h_0 - a') = 14,5 \cdot 400 \cdot 306,7(450 - 306,7/2) + \\ + (355 \cdot 1847 - 2200000/2)(450 - 50) = 3,5 \cdot 10^8 \text{ Н} \cdot \text{мм} = \\ = 350 \text{ кН} \cdot \text{м} > M = 345,9 \text{ кН} \cdot \text{м},$$

т.е. прочность сечения обеспечена.

**Пример 25.** Дано: колонна нижнего этажа связевого каркаса с сечением размерами 400х400 мм;  $a = a' = 50$  мм; бетон класса В40 ( $E_b = 36 \cdot 10^3$  МПа,  $R_b = 22$  МПа); продольная арматура класса А500 ( $R_s = 435$  МПа,  $R_{sc} = 400$  МПа); продольные силы и изгибающие моменты в нижнем опорном сечении от вертикальных нагрузок  $N_v = 6000$  кН,  $M_v = 120$  кН·м, от постоянных и длительных нагрузок  $N_l = 5800$  кН,  $M_l = 100$  кН·м; усилиями от ветровой нагрузки пренебрегаем; высота этажа  $l = 3,6$  м.

Требуется определить площадь сечения продольной арматуры.

Р а с ч е т.  $h_0 = 400 - 50 = 350$  мм. Расчет ведем с учетом прогиба колонны согласно п. 3.53. Поскольку у рассматриваемого сечения колонна жестко заделана в фундамент, коэффициент  $\eta$ , определяем по формуле (3.85), принимая расчетную длину колонны согласно п. 3.55,а, равной  $l_0 = 0,7 \cdot 3,6 = 2,52$  м.

При этом  $l_0/h = 2,52/0,4 = 6,3 > 4$ , т.е. учет прогиба обязателен. Определяем по формуле (3.89) жесткость  $D$ , учитывая все нагрузки, т.е.  $M = M_v = 120$  кН·м и  $N = N_v = 6000$  кН. Эксцентриситет  $e_0 = \frac{M}{N} = \frac{120}{6000} = 0,02 \text{ м} = 20 \text{ мм} > e_0 = h/30 = 400/30 = 13,3 \text{ мм}$ , следовательно,

момент не корректируем.

$$M_1 = M + N \frac{h_0 - a'}{2} = 120 + 6000 \frac{0,35 - 0,05}{2} = 1020 \text{ кН} \cdot \text{м};$$

$$M_{II} = M_l + N_l \frac{h_0 - a'}{2} = 100 + 5800 \cdot 0,15 = 970 \text{ кН} \cdot \text{м};$$

$$\varphi_l = 1 + M_{II}/M_1 = 1 + 970/1020 = 1,951$$

$$\text{Так как } \frac{e_0}{h} = \frac{20}{400} = 0,05 < 0,15, \text{ принимаем } \delta_s = 0,15.$$

В первом приближении принимаем  $\mu = 0,02$ , тогда  $\mu\alpha = 0,02 \frac{20 \cdot 10^4}{3,6 \cdot 10^4} = 0,1111$ .



$$D = E_b b h^3 \left[ \frac{0,0125}{\varphi_l(0,3 + \delta_g)} + 0,175 \mu \alpha \left( \frac{h_0 - a'}{h} \right)^2 \right] =$$

$$= 36000 \cdot 400^4 \left[ \frac{0,0125}{1,951(0,3 + 0,15)} + 0,175 \cdot 0,1111 \left( \frac{300}{400} \right)^2 \right] = 2,32 \cdot 10^{13} \text{ Н} \cdot \text{мм}^2.$$

$$\text{Отсюда } N_{cr} = \frac{\pi^2 D}{l_0^2} = \frac{3,14^2 \cdot 2,32 \cdot 10^{13}}{2520^2} = 36057 \cdot 10^3 \text{ Н} = 36057 \text{ кН};$$

$$\eta_v = \frac{1}{1 - \frac{N}{N_{cr}}} = \frac{1}{1 - \frac{6000}{36057}} = 1,2;$$

$$M = M_v \eta_v = 120 \cdot 1,2 = 144 \text{ кН} \cdot \text{м}.$$

Необходимую площадь сечения арматуры определим согласно п.

3.57. Для этого вычислим значения:

$$\alpha_n = \frac{N}{R_b b h_0} = \frac{6000 \cdot 10^3}{22 \cdot 400 \cdot 350} = 1,948;$$

$$\alpha_{m1} = \frac{M + N(h_0 - a')/2}{R_b b h_0^2} = \frac{144 \cdot 10^6 + 6000 \cdot 10^3 \cdot 300/2}{22 \cdot 400 \cdot 350^2} = 0,9685;$$

$$\delta_1 = \frac{a}{h_0} = \frac{50}{350} = 0,143.$$

Из табл. 3.2 находим  $\xi_R = 0,493$ . Так как  $\alpha_n > \xi_R$ , значение  $A_s = A'_s$  определяем по формуле (3.94). При этом, поскольку здесь определяющим прочностью является сжатая арматура, принимаем  $R_s = R_{sc} = 400$  МПа. Значение  $\xi$  определяем по формуле (3.92), вычисляя  $\alpha_s$  по формуле (3.95) при

$$\xi_1 = \frac{\alpha_n + \xi_R}{2} = \frac{1,948 + 0,493}{2} = 1,22 > 1, \text{ т.е. при } \xi_l = 1,0,$$

$$\alpha_s = \frac{\alpha_{m1} - \xi_1(1 - \xi_1/2)}{1 - \delta} = \frac{0,9685 - 1,0(1 - 1,0/2)}{1 - 0,143} = 0,547;$$

$$\xi = \frac{\alpha_n(1 - \xi_R) + 2\alpha_s \xi_R}{1 - \xi_R + 2\alpha_s} = \frac{1,948 \cdot 0,507 + 2 \cdot 0,547 \cdot 0,493}{0,507 + 2 \cdot 0,547} = 0,954;$$

$$A_s = A'_s = \frac{R_b b h_0}{R_s} \frac{\alpha_{m1} - \xi(1 - \xi/2)}{1 - \delta} =$$

$$= \frac{22 \cdot 400 \cdot 350}{400} \frac{0,9685 - 0,954(1 - 0,954/2)}{0,857} = 4219,3 \text{ мм}^2.$$

Принимаем  $A_s = A'_s = 4539 \text{ мм}^2$  ( $2\varnothing 40 + 2\varnothing 36$ ).

**Пример 26.** Дано: колонна среднего этажа связевого каркаса с

сечением размерами 400x400 мм; бетон класса В25 ( $R_b = 14,5$  МПа), продольная арматура класса А400 ( $R_s = R_{sc} = 355$  МПа): продольные силы и изгибающие моменты от вертикальных нагрузок в опорном сечении: от всех нагрузок  $N_v = 2200$  кН,  $M_v = 20$  кНм, от постоянных и длительных нагрузок  $N_l = 1980$  кН,  $M_l = 0,0$ ; высота этажа  $H = 6$  м.

*Требуется* определить площадь сечения продольной арматуры.

**Р а с ч е т.** Поскольку колонна закреплена с обоих концов шарнирно опертыми ригелями, принимаем согласно п. 3.59,  $a$  расчетную длину колонны равной  $l_0 = H = 6$  м. Тогда  $l_0/h = 6/0,4 = 15 > 4$ , т.е. учет прогиба колонны обязателен.

Эксцентриситет продольной силы от всех нагрузок равен  $e_0 = \frac{M_v}{N_v} = \frac{20}{2200} = 0,009$  м = 9 мм. Поскольку  $h/30 = 400/30 = 13,3$  мм  $> l_0/600 = 6000/600 = 10$  мм, согласно п. 3.49 случайный эксцентриситет принимаем равным  $e_\alpha = 13,3$  мм  $> e_0$ . Следовательно, расчет колонны производим на действие продольной силы с эксцентриситетом  $e_0 = e_\alpha$  согласно п. 3.58.

Из табл. 3.5 и 3.6 при  $N_l/N = 1980/2200 = 0,9$ , предполагая отсутствие промежуточных стержней при  $a = a' < 0,15 h$  находим  $\varphi_b = 0,804$  и  $\varphi_{sb} = 0,867$ .

Принимая в первом приближении  $\varphi = \varphi_{sb} = 0,867$ , из условия (3.97) находим

$$R_s A_{s,tot} = \frac{N}{\varphi} - R_b A = \frac{2200 \cdot 10^3}{0,867} - 14,5 \cdot 400 \cdot 400 = 2537,5 \cdot 10^3 - 232 \cdot 10^4 = 217,5 \cdot 10^3 \text{ Н}$$

$$\text{Отсюда } \alpha_s = \frac{R_s A_{s,tot}}{R_b A} = \frac{217,5 \cdot 10^3}{232 \cdot 10^4} = 0,094.$$

Поскольку  $\alpha_s < 0,5$ , уточняем значение  $\varphi$ , вычислив его по формуле (3.98):

$$\varphi = \varphi_b + 2(\varphi_{sb} - \varphi_b)\alpha_s = 0,804 + 2(0,867 - 0,804)0,094 = 0,816.$$

Аналогично определяем

$$R_s A_{s,tot} = \frac{2200 \cdot 10^3}{0,816} - 232 \cdot 10^4 = 376,1 \cdot 10^3 \text{ Н}$$

Полученное значение  $R_s A_{s,tot}$  существенно превышает принятое в первом приближении, поэтому еще раз уточняем значение  $\varphi$ :

$$\alpha_s = \frac{376,1 \cdot 10^3}{232 \cdot 10^4} = 0,162;$$

$$\varphi = 0,804 + 2(0,867 - 0,804)0,162 = 0,824;$$

$$R_s A_{s,tot} = \frac{2200 \cdot 10^3}{0,824} - 232 \cdot 10^4 = 348,5 \cdot 10^3 \text{ Н.}$$

Поскольку полученное значение  $R_s A_{s,tot}$  близко к принятому во втором приближении, суммарную площадь сечения арматуры принимаем равной

$$A_{s,tot} = \frac{348,5 \cdot 10^3}{355} = 982 \text{ мм}^2.$$

Окончательно принимаем  $A_{s,tot} = 1018 \text{ мм}^2$  (4Ø18).

### *Прямоугольные сечения с несимметричной арматурой*

**Пример 27.** Дано: колонна с податливыми заделками по концам сечения с размерами  $b = 400 \text{ мм}$ ,  $h = 500 \text{ мм}$ ;  $a = a' = 40 \text{ мм}$ ; бетон класса В25 ( $R_b = 14,5 \text{ МПа}$ ), арматура класса А400 ( $R_s = R_{sc} = 355 \text{ МПа}$ ); усилия в опорном сечении от вертикальных нагрузок: продольная сила  $N = 800 \text{ кН}$ ; момент  $M = 400 \text{ кНм}$ ; усиления от ветровых нагрузок отсутствуют.

Требуется определить площадь сечения арматуры  $S$  и  $S'$ .

Р а с ч е т.  $h_0 = 500 - 40 = 460 \text{ мм}$ . Поскольку момент от ветровой нагрузки отсутствует, а согласно п. 3.53  $\eta_v = 1,0$ , влияние прогиба элемента на момент отсутствует. Тогда  $e = \frac{M}{N} + \frac{h_0 - a'}{2} =$

$$= \frac{400 \cdot 10^6}{800 \cdot 10^3} + \frac{460 - 40}{2} = 710 \text{ мм.}$$

Требуемую площадь сечения арматуры  $S'$  и  $S$  определяем по формулам (3.102) и (3.103), принимая из таблицы 3.2  $\alpha_R = 0,39$ ,  $\xi_R = 0,531$ :

$$A'_s = \frac{Ne - a_R R_b b h_0^2}{R_{sc} (h_0 - a')} = \frac{800 \cdot 10^3 \cdot 710 - 0,39 \cdot 14,5 \cdot 400 \cdot 460^2}{355(460 - 40)} = 599,3 \text{ мм}^2 > 0,$$

$$A_s = \frac{\xi_R R_b b h_0 - N}{R_s} + A'_s = \frac{0,531 \cdot 14,5 \cdot 400 \cdot 460 - 800 \cdot 10^3}{355} + 599,3 = 2336,5 \text{ мм}^2 > 0.$$

Поскольку оба значения превышают нуль, их не уточняем.

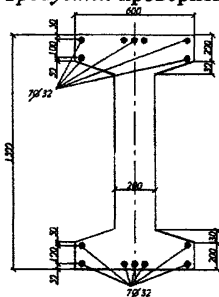
Принимаем  $A'_s = 628 \text{ мм}^2$  (2Ø20),  $A_s = 2413 \text{ мм}^2$  (3Ø32).

### *Двутавровые сечения*

**Пример 28.** Дано: колонна одноэтажного промздания: размеры сечения и расположение арматуры – по черт. 3.34; бетон класса В30 ( $E_b = 32500 \text{ МПа}$ ,  $R_b = 17,0 \text{ МПа}$ ); арматура класса А400 ( $R_s = R_{sc} = 355$

МПа), площадь сечения  $A_s = A'_s = 5630 \text{ мм}^2$  ( $7\varnothing 32$ ); продольные силы и изгибающие моменты в нижнем опорном сечении: от вертикальных нагрузок: всех  $N_v = 6000 \text{ кН}$ ,  $M_v = 1000 \text{ кН}\cdot\text{м}$ , от постоянных и длительных нагрузок  $N_l = 5000 \text{ кН}$ ,  $M_l = 750 \text{ кН}\cdot\text{м}$ ; от ветровых нагрузок  $N_h = 0,0$ ,  $M_h = 2000 \text{ кН}\cdot\text{м}$ ; высота колонны  $H = 15 \text{ м}$ .

Требуется проверить прочность сечения.



Черт.3.34. К примерам расчета 28 и 29

Расчет в плоскости изгиба. Расчет ведем с учетом прогиба колонны согласно п.3.53. Поскольку у рассматриваемого сечения колонна жестко заделана в фундамент, коэффициент  $\eta$ , определяем по формуле (3.86), принимая расчетную длину колонны согласно п. 3.55, а равной  $l_0 = 0,7H = 0,7 \cdot 15 = 10,5 \text{ м}$ .

Определим жесткость  $D$  по формуле (3.88), учитывая все нагрузки.

Принимаем расчетную толщину полки равной средней высоте свесов  $h_f = h_f = 200 + 30/2 = 215 \text{ мм}$ .

Вычислим площадь и момент инерции бетонного сечения:

$$A = 200 \cdot 1500 + 2 \cdot 400 \cdot 215 = 472 \cdot 10^3 \text{ мм}^2;$$

$$I = \frac{200 \cdot 1500^3}{12} + 2 \frac{400 \cdot 215^3}{12} + 2 \cdot 400 \cdot 215 \left( \frac{1500}{2} - \frac{215}{2} \right)^2 = 1279 \cdot 10^8 \text{ мм}^4.$$

$$\text{Радиус инерции сечения } i = \sqrt{\frac{I}{A}} = \sqrt{\frac{1279 \cdot 10^8}{472 \cdot 10^3}} = 520 \text{ мм}.$$

Так как  $l_0/i = 10500/520 = 20,2 > 14$ , учет прогиба колонны обязателен.

Усилия от всех нагрузок:

$$M = M_v + M_h = 1000 + 2000 = 3000 \text{ кН}\cdot\text{м};$$

$$N = N_v = 6000 \text{ кН}; \quad e_0 = \frac{M}{N} = \frac{3000}{6000} = 0,5 \text{ м} = 500 \text{ мм}.$$

Определим момент инерции сечения всей арматуры. Центр тяжести арматуры  $A_s$  и  $A_s'$  отстоит от ближайшей грани на расстоянии

$$a = a' = \frac{5 \cdot 50 + 2 \cdot 150}{5 + 2} = 79 \text{ мм, откуда } h_0 = h - a = 1500 - 79 = 1421 \text{ мм.}$$

$$0,5h - a = 750 - 79 = 671 \text{ мм.}$$

$$I_s = 2A_s(0,5h - a)^2 = 2 \cdot 5630 \cdot 671^2 = 5,07 \cdot 10^9 \text{ мм}^4.$$

Определим коэффициент  $\varphi$ :

$$M_1 = M + N \frac{h_0 - a'}{2} = 3000 + 6000 \frac{1421 - 0,079}{2} = 7026 \text{ кН} \cdot \text{м};$$

$$M_{II} = M_I + N_I \frac{h_0 - a'}{2} = 750 + 5000 \frac{1421 - 0,079}{2} = 4105 \text{ кН} \cdot \text{м};$$

$$\varphi_I = 1 + \frac{M_{II}}{M_1} = 1 + \frac{4105}{7026} = 1,584.$$

$$\text{Так как } \frac{e_0}{h} = \frac{500}{1500} = 0,333 > 0,15, \text{ принимаем } \delta_e = \frac{e_0}{h} = 0,333.$$

$$D = \frac{0,15E_s I}{\varphi_I(0,3 + \delta_e)} + 0,7E_s I_s = \frac{0,15 \cdot 32,5 \cdot 10^3 \cdot 1279 \cdot 10^8}{1,584(0,3 + 0,333)} + 0,7 \cdot 2 \cdot 10^5 \cdot 5,07 \cdot 10^9 = 1,331 \cdot 10^{15} \text{ Н} \cdot \text{мм}^2.$$

$$\text{Отсюда, } N_{cr} = \frac{\pi^2 D}{l_0^2} = \frac{3,14^2 \cdot 1,331 \cdot 10^{15}}{10500^2} = 1,192 \cdot 10^8 \text{ Н};$$

$$\eta_v = \frac{1}{1 - \frac{N}{N_{cr}}} = \frac{1}{1 - \frac{6,0 \cdot 10^6}{119,2 \cdot 10^6}} = 1,053.$$

Аналогично определяем коэффициент  $\eta_h$ , принимая согласно п.3.55,б расчетную длину равной  $l_0 = 1,5H = 1,5 \cdot 15 = 22,5 \text{ м}$ :

$$N_{cr} = \frac{3,14^2 \cdot 1,331 \cdot 10^{15}}{22500^2} = 2,595 \cdot 10^7 \text{ Н, } \eta_h = \frac{1}{1 - \frac{6 \cdot 10^6}{25,95 \cdot 10^6}} = 1,30.$$

Расчетный момент с учетом прогиба равен

$$M = M_v \eta_v + M_h \eta_h = 1000 \cdot 1,05 + 2000 \cdot 1,3 = 3653 \text{ кН} \cdot \text{м}.$$

Проверим условие (3.108):

$$R_b b' h' f = 17 \cdot 600 \cdot 215 = 2193 \cdot 10^3 \text{ Н} = 2193 \text{ кН} < N = 6000 \text{ кН},$$

т.е. расчет производим как для двутаврового сечения.

Площадь сжатых свесов полки равна:

$$A_{ov} = (b'_f - b) h'_f = (600 - 200) 215 = 86000 \text{ мм}^2.$$

Определим высоту сжатой зоны  $x$ .

$$\text{Так как } \xi = \frac{N - R_b A_{ov}}{R_b b h_0} = \frac{6000 \cdot 10^3 - 17 \cdot 86000}{17 \cdot 200 \cdot 1421} = 0,939 > \xi_R = 0,531 \text{ (см.}$$

табл. 3.2), значение  $x$  определяем по формуле (3.110).

Для этого вычисляем

$$R_b b h_0 = 17 \cdot 200 \cdot 1421 = 4831400 \text{ Н;}$$

$$\alpha_s = \frac{R_s A_s}{R_b b h_0} = \frac{355 \cdot 5630}{4831400} = 0,414; \quad \alpha_n = \frac{N}{R_b b h_0} = \frac{6 \cdot 10^6}{4831400} = 1,242;$$

$$\alpha_{ov} = \frac{A_{ov}}{b h_0} = \frac{86000}{200 \cdot 1421} = 0,303;$$

$$x = h_0 \frac{(\alpha_n - \alpha_{ov})(1 - \xi_R) + 2\alpha_s \xi_R}{1 - \xi_R + 2\alpha_s} = 1421 \frac{(1,242 - 0,303)(1 - 0,531) + 2 \cdot 0,414 \cdot 0,531}{1 - 0,531 + 2 \cdot 0,414} = 964 \text{ мм.}$$

Прочность проверяем из условия (3.109):

$$R_b b x (h_0 - x/2) + R_b A_{ov} (h_0 - h'/2) + (R_{sc} A'_s - N/2)(h_0 - a') = 17 \cdot 200 \times 964 \cdot (1421 - 964/2) + 17 \cdot 86000(1421 - 215/2) + (355 \cdot 5630 - 6 \times 10^6/2)(1421 - 79) = 3,654 \cdot 10^9 \text{ Н}\cdot\text{мм} = 3654 \text{ кН}\cdot\text{м} > M = 3653 \text{ кН}\cdot\text{м},$$

т.е. прочность сечения в плоскости изгиба обеспечена.

Расчет из плоскости изгиба. Определим радиус инерции сечения из плоскости изгиба:

$$I = \frac{2 \cdot 215 \cdot 600^3}{12} + \frac{1070 \cdot 200^3}{12} = 845 \cdot 10^7 \text{ мм}^4;$$

$$i = \sqrt{\frac{I}{A}} = \sqrt{\frac{845 \cdot 10^7}{472 \cdot 10^3}} = 134 \text{ мм.}$$

Так как гибкость из плоскости изгиба  $l_0/i = 10500/134 = 78,4$  заметно превышает гибкость в плоскости изгиба  $l_0/i = 20,2$ , согласно п.3.50 следует проверить прочность сечения из плоскости изгиба, принимая эксцентриситет  $e_0$ , равным случайному эксцентриситету  $e_a$ . Высота сечения при этом равна  $h = 600$  мм. Определяем значение  $e_a$  согласно п. 3.49.

Поскольку  $\frac{h}{30} = \frac{600}{30} = 20 \text{ мм} > \frac{l_0}{600} = \frac{10500}{600} = 17,5 \text{ мм}$  и  $\frac{h}{30} > 10 \text{ мм}$ , принимаем  $e_a = \frac{h}{30}$ , что при  $\frac{l_0}{h} = \frac{10500}{600} = 17,5 < 20$  позволяет производить расчет согласно п. 3.58; при этом коэффициент  $\varphi$  определяем как для прямоугольного сечения, не учитывая "в запас" сечение ребра, т.е. при  $b = 2 \cdot 215 = 430 \text{ мм}$ .

Поскольку число промежуточных стержней  $\varnothing 32$ , расположенных вдоль обеих полок, равно 6 превышает  $1/3$  числа всех стержней  $\varnothing 32$   $14/3 = 4,67$ , в расчете используем табл. 3.6 (разд. Б). Из этой таблицы

при  $N_f/N = 5000/6000 = 0,833$  и  $l_0/h = 17,5$  находим  $\varphi_{sb} = 0,736$ .

$$A_{s,tot} = 11260 \text{ мм}^2 \text{ (14}\varnothing\text{32)}. \text{ Значение } \alpha_s = \frac{R_s A_{s,tot}}{R_b b h} = \frac{355 \cdot 11260}{17 \cdot 430 \cdot 600} = 0,911 > 0,5.$$

Следовательно,  $\varphi = \varphi_{sb} = 0,736$ .

Проверим условие (3.97):

$$\varphi(R_b A + R_{sc} A_{s,tot}) = 0,736(17 \cdot 472 \cdot 10^3 + 355 \cdot 11260) = 8848 \cdot 10^3 \text{ Н} > N = 6000 \text{ кН},$$

т.е. прочность из плоскости изгиба обеспечена.

**Пример 29.** Дано: колонна с податливыми заделками по обеим концам; сечение и расположение арматуры – по черт. 3.34; бетон класса В30 ( $R_b = 17,0$  МПа); арматура симметричная класса А400 ( $R_s = R_{sc} = 355$  МПа); продольная сила и момент в опорном сечении от вертикальных нагрузок  $N = 6000$  кН,  $M = 3000$  кНм, усилия от ветровых нагрузок отсутствуют ( $M_h = 0,0$ ,  $N_h = 0$ ).

Требуется определить площадь сечения арматуры для опорного сечения колонны.

Расчет в плоскости изгиба. Согласно п. 3.53 коэффициент  $\eta_v = 1,0$ , а поскольку  $M_h = 0$ , коэффициент  $\eta_h$  не вычисляем. Следовательно, прогиб элемента в плоскости изгиба не учитываем.

Из примера 28 имеем:  $h'_f = 215$  мм,  $h_0 = 1421$  мм,  $a' = 79$  мм.

Проверим условие (3.108):

$$R_b b'_f h'_f = 17 \cdot 600 \cdot 215 = 2193 \cdot 10^3 \text{ Н} = 2193 \text{ кН} < N = 6000 \text{ кН},$$

т.е. расчет производим как для двутаврового сечения согласно п.3.61.

Площадь сжатых свесов полки равна:

$$A_{ov} = (b'_f - b)h'_f = (600 - 200) \cdot 215 = 86000 \text{ мм}^2.$$

Определяем значения  $\alpha_n$ ,  $\alpha_{m1}$ ,  $\alpha_{ov}$ ,  $\alpha_{m,ov}$ ,  $\alpha$

$$R_b b h_0 = 17 \cdot 200 \cdot 1421 = 4831400 \text{ Н}.$$

$$\alpha_n = \frac{N}{R_b b h_0} = \frac{6000 \cdot 10^3}{4831400} = 1,242;$$

$$\alpha_{m1} = \frac{M + N(h_0 - a')/2}{R_b b h_0^2} = \frac{3000 \cdot 10^6 + 6000 \cdot 10^3(1421 - 79)/2}{4831400 \cdot 1421} = 1,023;$$

$$\alpha_{ov} = \frac{A_{ov}}{b h_0} = \frac{86000}{200 \cdot 1421} = 0,302; \quad \alpha_{m,ov} = \alpha_{ov} \left( 1 - \frac{h_f'}{2h_0} \right) = 0,302 \left( 1 - \frac{215}{2 \cdot 1421} \right) = 0,279;$$

$$\delta = \frac{a'}{h_0} = \frac{79}{1421} = 0,055.$$

Из табл. 3.2 находим  $\xi_R = 0,531$ .

Так как  $\xi = \alpha_n - \alpha_{ov} = 1,242 - 0,302 = 0,94 > \xi_R = 0,531$ , площадь сечения арматуры определяем по формуле (3.113). Для этого по формулам (3.114) и (3.110) вычисляем значения  $\alpha_s$  и  $\xi_1 = x/h_0$ .

$$\alpha_s = \frac{\alpha_{m1} - \xi(1 - \xi/2) - \alpha_{m,ov}}{1 - \delta} = \frac{1,023 - 0,94(1 - 0,94/2) - 0,279}{1 - 0,055} = 0,26;$$

$$\xi_1 = \frac{(\alpha_n - \alpha_{ov})(1 - \xi_R) + 2\alpha_s \xi_R}{1 - \xi_R + 2\alpha_s} = \frac{0,94(1 - 0,531) + 2 \cdot 0,26 \cdot 0,531}{1 - 0,531 + 2 \cdot 0,26} = 0,725.$$

Отсюда

$$A_s = A_s' = \frac{R_b b h_0}{R_s} \frac{\alpha_{m1} - \xi_1(1 - \xi_1/2) - \alpha_{m,ov}}{1 - \delta} = \frac{4831400}{355} \frac{1,023 - 0,725(1 - 0,725/2) - 0,279}{1 - 0,055} = 4058,6 \text{ мм}^2.$$

Принимаем  $A_s = A_s' = 4310 \text{ мм}^2$  (7Ø28).

Расчет из плоскости изгиба производим аналогично примеру 28.

### Кольцевые сечения

**Пример 30.** Дано: консольная стойка высотой  $H = 6$  м, сечение с внутренним радиусом  $r_1 = 150$  мм, наружным —  $r_2 = 250$  мм; бетон класса В25 ( $E_b = 3 \cdot 10^4$  МПа,  $R_b = 14,5$  МПа); продольная арматура класса А400 ( $R_s = R_{sc} = 355$  МПа) располагается посередине толщины кольца, площадь ее сечения  $A_{s,tot} = 1470 \text{ мм}^2$  (13Ø12); продольная сила и момент в заделке: от вертикальных нагрузок:  $N_v = 120$  кН,  $M_v = 40$  кН.м; от ветровых нагрузок:  $N_h = 0$ ,  $M_h = 70$  кН.м.

Требуется проверить прочность сечения

**Р а с ч е т.** Внутренний и наружный диаметры равны  $D_1 = 2r_1 = 300$  мм,  $D_2 = D_{cr} = 2r_2 = 500$  мм. Поскольку для консольной стойки



эксцентрично приложенная вертикальная сила вызывает смещение верха, в соответствии с п.3.53 принимаем  $M_l = 0$  и  $M_h = 40 + 70 = 110$  кН·м. Коэффициент  $\eta_h$  определяем по формуле (3.85), принимая согласно п.3.55,6 расчетную длину стойки равной  $l_0 = 2H = 3 \cdot 6 = 12$  м.

Усилия от всех нагрузок равны:  $N = 120$  кН,  $M = M_h = 110$  кН·м;  
 $e_0 = \frac{M}{N} = \frac{110}{120} = 0,917$  м = 917 мм.

Определяем жесткость  $D$  по формуле (3.88);

$$r_s = r_m = \frac{r_1 + r_2}{2} = \frac{150 + 250}{2} = 200 \text{ мм};$$

$$M_1 = M + N \cdot r_s = 110 + 120 \cdot 0,2 = 134 \text{ кН·м};$$

$$M_{1l} = M_v + N_v \cdot r_s = 40 + 120 \cdot 0,2 = 64 \text{ кН·м};$$

$$\phi_1 = 1 + M_{1l}/M_1 = 1 + 64/134 = 1,478.$$

Поскольку  $\frac{e_0}{D_{cir}} = \frac{917}{500} = 1,834 > 0,15$ , принимаем  $\delta_e = \frac{e_0}{D_{cir}} = 1,834$ .

Моменты инерции бетонного сечения и всей арматуры соответственно равны

$$I = \frac{\pi(D_2^4 - D_1^4)}{64} = \frac{3,14(500^4 - 300^4)}{64} = 2,67 \cdot 10^9 \text{ мм}^4;$$

$$I_s = \frac{A_{s,tot} r_s^2}{2} = \frac{1470 \cdot 200^2}{2} = 2,94 \cdot 10^7 \text{ мм}^4.$$

$$D = \frac{0,15 E_b I}{\phi_1 (0,3 + \delta_e)} + 0,7 E_s I_s = \frac{0,15 \cdot 3 \cdot 10^4 \cdot 2,67 \cdot 10^9}{1,478 (0,3 + 1,834)} + 0,7 \cdot 2 \cdot 10^5 \cdot 2,94 \cdot 10^7 = 7,925 \cdot 10^{12} \text{ Н·мм}^2.$$

$$\text{Отсюда } N_{cr} = \frac{\pi^2 D}{l_0^2} = \frac{3,14^2 \cdot 7,925 \cdot 10^{12}}{12000^2} = 5432 \cdot 10^3 \text{ Н} = 543,2 \text{ кН}.$$

$$\eta_h = \frac{1}{1 - \frac{N}{N_{cr}}} = \frac{1}{1 - \frac{120}{543,2}} = 1,284.$$

Момент с учетом прогиба равен  $M = 110 \cdot 1,284 = 141,2$  кН·м,

Площадь сечения равна

$$A = \pi(r_2^2 - r_1^2) = 3,14(250^2 - 150^2) = 125600 \text{ мм}^2.$$

Вычисляем относительную площадь сжатой зоны бетона по формуле (3.115):

$$\xi_{cir} = \frac{N + R_s A_{s,tot}}{R_b A + 2,7 R_s A_{s,tot}} = \frac{120 \cdot 10^3 + 355 \cdot 1470}{14,5 \cdot 125600 + 2,7 \cdot 355 \cdot 1470} = 0,274.$$

Так как  $0,15 < \xi_{cir} < 0,6$ , прочность сечения проверяем из условия (3.116):

$$(R_b A r_m + R_{sc} A_{s,tot} r_s) \frac{\sin \pi \xi_{cir}}{\pi} + R_s A_{s,tot} r_s (1 - 1,7 \xi_{cir}) (0,2 + 1,3 \xi_{cir}) =$$

$$-(14,5 \cdot 125600 \cdot 200 + 355 \cdot 1470 \cdot 200) \frac{\sin(180^\circ \cdot 0,274)}{3,14} +$$

$$+ 355 \cdot 1470 \cdot 200 (1 - 1,7 \cdot 0,274) \times (0,2 + 1,3 \cdot 0,274) = 144,1 \cdot 10^6 \text{ Н}\cdot\text{мм} > M =$$

$$= 141,2 \text{ кН}\cdot\text{м},$$

т.е. прочность сечения обеспечена.

### Круглые сечения

**Пример 31.** Дано: колонна нижнего этажа рамного каркаса длиной 4,8 м; сечение диаметром  $D_{cir} = 400$  мм;  $a = 35$  мм; бетон класса В25 ( $E_b = 3 \cdot 10^4$  МПа,  $R_b = 14,5$  МПа); продольная арматура класса А400 ( $R_s = R_{sc} = 355$  МПа); площадь ее сечения  $A_{s,tot} = 3140 \text{ мм}^2$  ( $10\emptyset 20$ ); продольные силы и моменты в верхнем опорном сечении: от вертикальных нагрузок  $N_v = 1700$  кН;  $M_v = 60$  кН·м; от ветровых нагрузок  $N_h = 100$  кН,  $M_h = 45$  кН·м, кратковременные вертикальные нагрузки отсутствуют.

Требуется проверить прочность верхнего опорного сечения.

**Р а с ч е т.** Поскольку рассматриваемое сечение расположено у податливой заделки, согласно п.5.53  $\eta_v = 1,0$ . Определяем коэффициент  $\eta_h$  согласно п.5.54. При этом расчетную длину принимаем согласно п.5.55,6 равной  $l_0 = H = 4,8$  м. Усилия от всех нагрузок равны:  $M = M_v + M_h = 60 + 45 = 105$  кН·м,  $N = N_v + N_h = 1700 + 100 = 1800$  кН;  $e_0 = \frac{M}{N} = \frac{105}{1800} = 0,0583 \text{ м} = 58,3 \text{ мм}$ .

Определяем жесткость  $D$  по формуле (3.88). Для этого вычисляем:  $r = D_{cir}/2 = 400/2 = 200$  мм,  $r_s = r - a = 200 - 35 = 165$  мм;

$$M_1 = M + N r_s = 105 + 1800 \cdot 0,165 = 402 \text{ кН}\cdot\text{м};$$

В связи с отсутствием вертикальных кратковременных нагрузок  $M_1 = M_v = 80$  кН·м  $N = N_v = 1700$  кН; тогда

$$M_{II} = M_I + N_I r_s = 80 + 1700 \cdot 0,165 = 360,5 \text{ кН}\cdot\text{м};$$

$$\varphi_I = 1 + \frac{M_{II}}{M_I} = 1 + \frac{360,5}{402} = 1,897.$$

Так как  $\frac{e_0}{D_{cir}} = \frac{58,3}{400} = 0,146 < 0,15$ , принимаем  $\delta_e = 0,15$ .

Момент инерции бетонного сечения и всей арматуры соответственно равны:

$$I = \frac{\pi D_{cir}^4}{64} = \frac{3,14 \cdot 400^4}{64} = 1256 \cdot 10^6 \text{ мм}^4.$$

$$I_s = \frac{A_{s,tot} r_s^2}{2} = \frac{3140 \cdot 165^2}{2} = 42,74 \cdot 10^6 \text{ мм}^4.$$

Тогда

$$D = \frac{0,15 E_b I}{\varphi_I (0,3 + \delta_e)} + 0,7 E_s I_s = \frac{0,15 \cdot 3 \cdot 10^4 \cdot 1256 \cdot 10^6}{1,897 (0,3 + 0,15)} + 0,7 \cdot 2 \cdot 10^5 \cdot 42,74 \cdot 10^6 = 1,26 \cdot 10^{13} \text{ Н}\cdot\text{мм}^2.$$

$$N_{cr} = \frac{\pi^2 D}{l_0^2} = \frac{3,14^2 \cdot 1,26 \cdot 10^{13}}{4800^2} = 5397 \cdot 10^3 \text{ Н} = 5397 \text{ кН};$$

$$\eta_h = \frac{1}{1 - \frac{N}{N_{cr}}} = \frac{1}{1 - \frac{1800}{5397}} = 1,5;$$

Расчетный момент с учетом прогиба равен

$$M = M_v + M_h \eta_h = 60 + 45 \cdot 1,5 = 127,5 \text{ кН}\cdot\text{м}.$$

Прочность сечения проверяем из условия (3.127) с помощью графика на черт.3.33. Определим площадь бетонного сечения

$$A = \frac{\pi D_{cir}^2}{4} = \frac{3,14 \cdot 400^2}{4} = 125600 \text{ мм}^2.$$

$$\text{По значениям } \alpha_n = \frac{N}{R_b A} = \frac{1800 \cdot 10^3}{14,5 \cdot 125600} = 0,988,$$

$$\alpha_s = \frac{R_s A_{s,tot}}{R_b A} = \frac{355 \cdot 3140}{14,5 \cdot 125600} = 0,612 \text{ и } \delta = \frac{a}{D_{cir}} = \frac{35}{400} = 0,0875 \text{ на графике}$$

находим  $\alpha_m = 0,375$ .

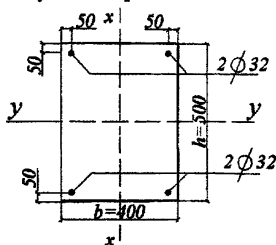
$$\alpha_m R_b A r = 0,375 \cdot 14,5 \cdot 125600 \cdot 200 = 136,6 \cdot 10^6 \text{ Н}\cdot\text{мм} > M = 127,5 \text{ кН}\cdot\text{м},$$

т.е. прочность сечения обеспечена.

*Элементы, работающие на косое внецентренное сжатие*

**Пример 33.** Дано: прямоугольное сечение колонны с размерами  $b = 400 \text{ мм}$ ,  $h = 500 \text{ мм}$ ; бетон класса В25 ( $R_b = 14,5 \text{ МПа}$ ); продольная

арматура класса А400 ( $R_s = R_{sc} = 355$  МПа) расположена в сечении согласно черт.3.35; в сечении одновременно действует сила  $N = 2600$  кН и изгибающие моменты: в плоскости, параллельной размеру  $h$ ,  $M_x = 150$  кН·м; в плоскости, параллельной размеру  $b$ ,  $M_y = 100$  кН·м; моменты  $M_x$  и  $M_y$  даны с учетом прогиба колонны.



Черт.3.35. К примеру расчета 33

Требуется проверить прочность сечения.

Р а с ч е т. Поскольку арматура задана в виде 4-х угловых стержней, прочность сечения проверяем согласно п.3.66. Оси симметрии, параллельные размерам  $h$  и  $b$ , обозначим  $x$  и  $y$ . Определим предельные моменты  $M_x^0$  и  $M_y^0$ .

При действии момента в плоскости оси  $x$  принимаем  $b = 400$  мм,  $h_0 = 500 - 50 = 450$  мм.  $A_s = A'_s = 1609$  мм<sup>2</sup> (2Ø32). Поскольку  $a = 50$  мм  $< 0,15h_0 = 0,15 \cdot 450 = 67,5$  мм, расчет можем производить с помощью графика на черт.3.28. Для этого определяем  $\alpha_s = \frac{R_s A_s}{R_b b h_0} = \frac{355 \cdot 1609}{14,5 \cdot 400 \cdot 450} = 0,219$  и  $\alpha_n = \frac{N}{R_b b h_0} = \frac{2600 \cdot 10^3}{14,5 \cdot 400 \cdot 450} = 0,996$ .

На графике этим значениям соответствует  $\alpha_m = 0,24$ . Следовательно,  $M_x^0 = \alpha_m R_b b h_0^2 = 0,24 \cdot 14,5 \cdot 400 \cdot 450^2 = 281,9 \cdot 10^6$  Н·мм = 281,9 кН·м.

При действии момента в плоскости оси  $y$  принимаем  $b = 500$  мм,  $h_0 = 400 - 50 = 350$  мм. Поскольку  $a = 50$  мм  $< 0,15h_0 = 0,15 \cdot 350 = 52,5$  мм, момент  $M_y^0$  также можно определить с помощью графика на черт.3.28.

Значениям  $\alpha_s = \frac{R_s A_s}{R_b b h_0} = \frac{355 \cdot 1609}{14,5 \cdot 500 \cdot 350} = 0,225$  и  $\alpha_n = \frac{N}{R_b b h_0} = \frac{2600 \cdot 10^3}{14,5 \cdot 500 \cdot 350} = 1,025$  на графике соответствует  $\alpha_m = 0,23$ . Следовательно,  $M_y^0 = \alpha_m R_b b h_0^2 = 0,23 \cdot 14,5 \cdot 500 \cdot 350^2 = 204,3 \cdot 10^6$  Н·мм = 204,3 кН·м.

Определим показатель степени  $k$ . Поскольку  $\alpha_n = \frac{N}{R_b b h} = \frac{2600 \cdot 10^3}{14,5 \cdot 400 \cdot 500} = 0,8965 > 0,4$ , используем формулу (3.132), вычислив значения  $\alpha_s = \frac{R_s A_{s, \text{tot}}}{R_b b h} = \frac{355 \cdot 2 \cdot 1609}{14,5 \cdot 400 \cdot 500} = 0,394$  и  $k_0 = \frac{0,275 + \alpha_s}{0,16 + \alpha_s} = \frac{0,275 + 0,394}{0,16 + 0,394} = 1,21$ .

$$k = \left[ \frac{(1,7 - \alpha_s)^2}{4} + 0,1775 \right] (\alpha_n^2 - 0,16) + k_0 = \left[ \frac{(1,7 - 0,394)^2}{4} + 0,1775 \right] \times$$

$$\cdot (0,8965^2 - 0,16) + 1,21 = 1,484.$$

Проверяем условие (3.129):

$$\left( \frac{M_x}{M_x^0} \right)^k + \left( \frac{M_y}{M_y^0} \right)^k = \left( \frac{150}{281,9} \right)^{1,484} + \left( \frac{100}{204,3} \right)^{1,484} = 0,738 < 1,$$

т.е. прочность сечения обеспечена.

### Расчет наклонных сечений

**Пример 34.** Дано: колонна многоэтажного рамного каркаса с сечением размерами  $b = 400$  мм,  $h = 600$  мм;  $a = a' = 50$  мм; бетон класса В25 ( $R_b = 14,5$  МПа,  $R_{bt} = 1,05$  МПа); хомуты, расположенные по граням колонны из арматуры класса А240 ( $R_{sw} = 170$  МПа) диаметром 12 мм ( $A_{sw} = 226$  мм<sup>2</sup>) шагом  $s_w = 400$  мм; изгибающие моменты в верхнем и нижнем опорных сечениях равны  $M_{\text{суп}} = 350$  кНм,  $M_{\text{inf}} = 250$  кНм и растягивают соответственно левую и правую грани колонны; продольная сила  $N = 572$  кН; длина колонны (расстояние между опорными сечениями)  $l = 3,3$  м.

Требуется проверить прочность колонны на действие поперечной силы.

Р а с ч е т.  $h_0 = h - a = 600 - 50 = 550$  мм. Расчет производим согласно пп. 3.30-3.32 с учетом рекомендаций п.3.52.

Поперечная сила в колонне равна

$$Q = \frac{M_{\text{суп}} + M_{\text{inf}}}{l} = \frac{350 + 250}{3,3} = 181,8 \text{ кН.}$$

Поскольку поперечная сила постоянна по длине колонны, длину проекции наклонного сечения принимаем максимально возможной, т.е. равной  $c_{\text{max}} = 3h_0 = 3 \cdot 550 = 1650$  мм  $< l = 2800$  мм.

По формуле (3.84) определяем коэффициент  $\varphi_{n2}$ , принимая  $N_b = 1,3R_b b h = 1,3 \cdot 14,5 \cdot 400 \cdot 600 = 4524 \cdot 10^3$  Н = 4524 кН  $> N = 572$  кН,

$$\varphi_{n2} = 1 + 3 \frac{572}{4524} - 4 \left( \frac{572}{4524} \right)^2 = 1,0625.$$

Поскольку  $c = c_{\max}$ ,  $Q_b = Q_{b,\min} = 0,5R_{bt}bh_0 = 0,5 \cdot 1,05 \cdot 400 \cdot 550 = 115500 \text{ Н}$ , а после умножения на  $\varphi_{n2}$   $Q_b = 111,5 \cdot 1,0625 = 122,7 \text{ кН}$ .

Значение  $q_{sw}$  определяем по формуле (3.48)

$$q_{sw} = \frac{R_{sw}A_{sw}}{s_w} = \frac{170 \cdot 226}{400} = 96 \text{ Н/мм.}$$

Определяем усилие в хомутах  $Q_{sw}$ , принимая  $c_0 = 2h_0 = 2 \cdot 550 = 1100 \text{ мм}$ ,

$$Q_{sw} = 0,75 q_{sw} c_0 = 0,75 \cdot 96 \cdot 1100 = 79200 \text{ Н} = 79,2 \text{ кН.}$$

Проверяем условие (3.49), умножая его правую часть на  $\varphi_{n2}$ :

$$0,25R_{bt}b \cdot \varphi_{n2} = 0,25 \cdot 1,05 \cdot 400 \cdot 1,0625 = 111,6 \text{ Н/мм} > q_{sw} = 96 \text{ Н/мм.}$$

Поскольку условие (3.49) не выполняется, принимаем  $R_{bt}b\varphi_{n2} = 4q_{sw} = 4 \cdot 96 = 384 \text{ Н/мм}$ , а следовательно,  $Q_b = 0,5h_0 \cdot R_{bt}b\varphi_{n2} = 0,5 \cdot 550 \cdot 384 = 105600 \text{ Н} = 105,6 \text{ кН}$

Проверяем условие (3.44):

$$Q_b + Q_{sw} = 105,6 + 79,2 = 184,8 > Q = 181,8 \text{ кН,}$$

т.е. прочность наклонного сечения по поперечной силе обеспечена.

## ЦЕНТРАЛЬНО И ВНЕЦЕНТРЕННО РАСТЯНУТЫЕ ЭЛЕМЕНТЫ

### ЦЕНТРАЛЬНО РАСТЯНУТЫЕ ЭЛЕМЕНТЫ

3.67. Расчет по прочности сечений центрально растянутых элементов следует производить из условия

$$N \leq R_s A_s, \quad (3.133)$$

где  $A_s$  - площадь сечения всей продольной арматуры.

### ВНЕЦЕНТРЕННО РАСТЯНУТЫЕ ЭЛЕМЕНТЫ

3.68. Расчет нормальных сечений внецентренно растянутых элементов в общем случае производят на основе нелинейной деформационной модели согласно пп.3.72-3.76.

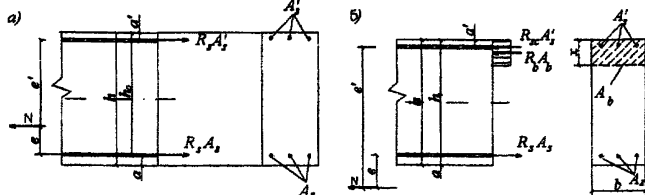
Расчет прямоугольных сечений внецентренно растянутых элементов с арматурой, расположенной у перпендикулярных плоскости изгиба граней элемента, при направлении эксцентриситета в плоскости симметрии сечения допускается производить по предельным усилиям согласно пп.3.69 и 3.70.

3.69. Проверка прочности прямоугольных сечений внецентренно растянутых элементов следует производить в зависимости от положения продольной силы  $N$ :

а) если продольная сила  $N$  приложена между равнодействующими усилий в арматуре  $S$  и  $S'$  (черт.3.36,а), т.е. при  $e' \leq h_0 - a'$ , - из условий

$$N e' \leq R_s A_s (h_0 - a'); \quad (3.134)$$

$$N e \leq R_s A'_s (h_0 - a'); \quad (3.135)$$



Черт.3.36. Схема усилий и эпюра напряжений в сечении, нормальном к продольной оси внецентренно растянутого железобетонного элемента, при расчете его по прочности

б) если продольная сила  $N$  приложена за пределами расстояния между равнодействующими усилий в арматуре  $S$  и  $S'$  (черт.3.36,б), т.е. при  $e' > h_0 - a'$  - из условия

$$N e \leq R_b b x (h_0 - 0,5x) + R_{sc} A'_s (h_0 - a') \quad (3.136)$$

при этом высота сжатой зоны  $x$  определяется по формуле

$$x = \frac{R_s A_s - R_{sc} A'_s - N}{R_b b} \quad (3.137)$$

Если полученное из расчета по формуле (3.137) значение  $x > \xi_R h_0$ , в условие (3.136) подставляют  $x = \xi_R h_0$ , где  $\xi_R$  определяют по табл.3.2.

При  $x < 0$  прочность сечения проверяют из условия (3.134).

При симметричном армировании прочность независимо от значения  $e'$  проверяют из условия (3.134).

Примечание. Если при  $e' > h_0 - a'$  высота сжатой зоны, определенная без учета сжатой арматуры,  $x = \frac{R_s A_s - N}{R_b b}$  меньше  $2a'$ , расчетную несущую способность можно несколько увеличить, произведя расчет по формулам (3.136) и (3.137) без учета сжатой арматуры.

3.70. Требуемое количество продольной арматуры определяется следующим образом:

а) при  $e' \leq h_0 - a'$  определяется площадь сечения арматуры  $S$  и  $S'$  соответственно по формулам:

$$A_s = \frac{Ne'}{R_s(h_0 - a')}; \quad (3.138)$$

$$A_s' = \frac{Ne}{R_s(h_0 - a')}; \quad (3.139)$$

б) при  $e' > h_0 - a'$  определяется площадь сечения растянутой арматуры  $A_s$  по формуле:

$$A_s = \frac{\xi bh_0 R_b + N}{R_s} + A_s' \frac{R_{sc}}{R_s}; \quad (3.140)$$

где  $\xi$  определяется по формуле

$$\xi = 1 - \sqrt{1 - 2\alpha_m}, \quad (3.141)$$

здесь

$$\alpha_m = \frac{Ne - R_{sc} A_s' (h_0 - a')}{R_b b h_0^2}. \quad (3.142)$$

При этом должно выполняться условие  $\alpha_m \leq \alpha_R$  (см. табл.3.2). В противном случае следует увеличить сечение сжатой арматуры  $A_s'$ , повысить класс бетона или увеличить размеры сечения.

Если  $\alpha_m < 0$ , площадь сечения растянутой арматуры  $A_s$  определяется по формуле (3.138).

Площадь симметричной арматуры независимо от значения  $e'$  подбирается по формуле (3.138).

Примечание. При  $e' > h_0 - a'$  необходимое количество арматуры, определенное по формуле (3.138), можно снизить, если значение  $\xi$ , определенное по формуле (3.141) при  $\alpha_m = \frac{Ne}{R_b b h_0^2}$ , окажется меньше  $2a'/h_0$ . В этом случае площадь сечения растянутой арматуры  $A_s$  определяется по формуле (3.140), используя упомянутое значение  $\xi$  при  $A_s' = 0$ .

**3.71.** Расчет наклонных сечений растянутых элементов при действии поперечных сил производится аналогично расчету изгибаемых элементов в соответствии с пп.3.30 - 3.35. При этом значение поперечной силы, воспринимаемой бетоном в наклонном сечении,  $Q_b$  а также правая часть условия (3.49) делится на коэффициент

$$\varphi_{nt} = 1 + \frac{N}{1,5R_{bt}A}. \quad (3.143)$$

На этот же коэффициент  $\varphi_{nt}$  делится связанное с  $Q_b$  значение  $M_b$ .



## Примеры расчета

**Пример 35.** Дано: растянутая ветвь двухветвевой колонны с поперечным сечением размерами  $b = 500$  мм,  $h = 200$  мм;  $a = a' = 40$  мм; продольная арматура класса А400 ( $R_s = R_{sc} = 355$  МПа); площадь ее сечения  $A_s = A'_s = 982$  мм<sup>2</sup> (2Ø25); бетон класса В25 ( $R_b = 14,5$  МПа); продольная растягивающая сила  $N = 44$  кН; максимальный изгибающий момент  $M = 43$  кН·м.

Требуется проверить прочность нормального сечения

Р а с ч е т.  $h_0 = 200 - 40 = 160$  мм.

$$e_0 = \frac{M}{N} = \frac{43 \cdot 10^6}{44 \cdot 10^3} = 977 \text{ мм};$$

$$e' = e_0 + \frac{h}{2} - a' = 977 + \frac{200}{2} - 40 = 1037 \text{ мм};$$

$$e = e_0 - \frac{h}{2} + a = 977 - \frac{200}{2} + 40 = 917 \text{ мм}.$$

Поскольку арматура симметричная, прочность проверим из условия (3.134):

$$R_s A_s (h_0 - a') = 355 \cdot 982 (160 - 40) = 41,8 \cdot 10^6 \text{ Н} \cdot \text{мм} < N e' = 44 \cdot 10^3 \cdot 1037 = 45,6 \cdot 10^6 \text{ Н} \cdot \text{мм}, \text{ т.е. условие (3.134) не выполняется.}$$

Так как  $e' = 1037 > h_0 - a' = 120$  мм, а высота сжатой зоны  $x$ , определенная без учета сжатой арматуры, т.е. равная  $x = \frac{R_s A_s - N}{R_b b}$

$= \frac{355 \cdot 982 - 44 \cdot 10^3}{14,5 \cdot 500} = 42 \text{ мм}$ , меньше  $2a' = 2 \cdot 40 = 80$  мм, согласно примечанию к п.3.69 проверим прочность из условия (3.136), принимая  $x = 42$  мм и  $A'_s = 0$ :

$$R_b b x (h_0 - 0,5x) = 14,5 \cdot 500 \cdot 42 (160 - 0,5 \cdot 42) = 42,3 \cdot 10^6 \text{ Н} \cdot \text{мм} > N e = 44 \cdot 10^3 \cdot 917 = 40,4 \cdot 10^6 \text{ Н} \cdot \text{мм},$$

т.е. прочность обеспечена.

**Пример 36.** Дано: прямоугольное сечение размерами  $b = 1000$  мм,  $h = 200$  мм;  $a = a' = 35$  мм; бетон класса В15 ( $R_b = 8,5$  МПа); продольная арматура класса А400 ( $R_s = R_{sc} = 355$  МПа); площадь сечения арматуры  $A_s = 1005$  мм<sup>2</sup> (5Ø16); растягивающая сила  $N = 160$  кН; изгибающий момент  $M = 116$  кН·м.

Требуется определить площадь сечения арматуры S.

Р а с ч е т.  $h_0 = 200 - 35 = 165$  мм;

$$e_0 = \frac{M}{N} = \frac{116 \cdot 10^6}{160 \cdot 10^3} = 725 \text{ мм};$$

$$e = e_0 - \frac{h}{2} + a = 725 - \frac{200}{2} + 35 = 660 \text{ мм};$$

$$e' = e_0 + \frac{h}{2} - a' = 725 + \frac{200}{2} - 35 = 790 \text{ мм}.$$

Так как  $e' = 790 \text{ мм} > h_0 - a' = 165 - 35 = 130 \text{ мм}$ , определим необходимую площадь сечения растянутой арматуры согласно п.3.70,б.

Вычислим значение

$$\alpha_m = \frac{Ne - R_{sc}A_s'(h_0 - a')}{R_b b h_0^2} = \frac{160 \cdot 10^3 \cdot 660 - 355 \cdot 1005 \cdot 130}{8,5 \cdot 1000 \cdot 165^2} = 0,256.$$

Так как  $0 < \alpha_m < \alpha_R = 0,39$  (см.табл.3.2), значение  $A_s$  определяется по формуле (3.140). Для этого вычисляем  $\xi = 1 - \sqrt{1 - 2\alpha_m} = 1 - \sqrt{1 - 2 \cdot 0,256} = 0,301$ .

$$A_s = \frac{\xi b h_0 R_b + N}{R_s} + A_s' \frac{R_{sc}}{R_s} = \frac{0,301 \cdot 1000 \cdot 165 \cdot 8,5 + 160 \cdot 10^3}{355} + 1005 = 2645 \text{ мм}^2.$$

Принимаем  $A_s = 3079 \text{ мм}^2$  (5Ø28).

**Пример 37.** Дано: растянутая ветвь двухветвевой колонны с сечением размерами  $b = 500 \text{ мм}$ ,  $h = 200 \text{ мм}$ ;  $a = a' = 40 \text{ мм}$ ; бетон класса В25 ( $R_{bt} = 1,05 \text{ МПа}$ ); хомуты, расположенные по граням, из арматуры класса А400 ( $R_{sw} = 285 \text{ МПа}$ ); продольная растягивающая сила  $N = 44 \text{ кН}$ ; поперечная сила  $Q = 130 \text{ кН}$ ; расстояние в свету между перемычками двухветвевой колонны  $l = 600 \text{ мм}$ .

Требуется определить диаметр и шаг хомутов.

Р а с ч е т.  $h_0 = 200 - 40 = 160 \text{ мм}$ . Расчет производим согласно п.3.33,а с учетом указаний п.3.71.

По формуле (3.143) определяем коэффициент  $\varphi_m$ , принимая  $A = bh = 500 \cdot 200 = 100000 \text{ мм}^2$ :

$$\varphi_m = 1 + \frac{N}{1,5 R_{bt} A} = 1 + \frac{44000}{1,5 \cdot 1,05 \cdot 100000} = 1,279.$$

Поскольку в пределах между перемычками поперечная сила постоянна, длину проекции наклонного сечения принимаем максимально возможной, т.е.

$$c = c_{\max} = 3h_0 = 3 \cdot 160 = 480 \text{ мм} < l = 600 \text{ мм}.$$

При  $\alpha = c/h_0 = 3$  и  $\alpha_0 = 2 < 3$  определяем

$$\varepsilon_{sp} = \frac{1,5}{a} + 0,1875\alpha_0 = \frac{1,5}{3} + 0,1875 \cdot 2 = 0,875 < \varepsilon = \frac{Q}{R_{bt} b h_0} = \frac{130000}{1,05 \cdot 500 \cdot 160} = 1,548.$$

Следовательно, требуемую интенсивность хомутов определяем по формуле (3.48), при этом величину 1,5, характеризующую значение  $Q_b$ , делим на  $\varphi_m = 1,279$ :

$$q_{sw} = R_{bt} b \frac{\varepsilon - \frac{1.5}{\alpha \varphi_{\text{пр}}}}{0,75 \alpha_0} = 1,05 \cdot 500 \frac{1,548 - \frac{1,5}{3 \cdot 1,279}}{0,75 \cdot 2} = 405 \text{ Н/мм.}$$

Максимально допустимый шаг, согласно п.3.35, равен

$$s_{w,\text{max}} = \frac{R_{bt} b h_0^2}{Q} = \frac{1,05 \cdot 500 \cdot 160^2}{130000} = 103,4 \text{ мм.}$$

Принимаем шаг хомутов  $s_w = 100 \text{ мм} < s_{w,\text{max}}$ , и тогда

$$A_{sw} = \frac{q_{sw} s_w}{R_{sw}} = \frac{405 \cdot 100}{285} = 142,1 \text{ мм}^2.$$

Принимаем два хомута диаметром по 10 мм ( $A_{sw} = 157 \text{ мм}^2$ ).

### РАСЧЕТ НОРМАЛЬНЫХ СЕЧЕНИЙ НА ОСНОВЕ НЕЛИНЕЙНОЙ ДЕФОРМАЦИОННОЙ МОДЕЛИ

**3.72.** При расчете по прочности усилия и деформации в нормальном сечении определяют на основе нелинейной деформационной модели, использующей уравнения равновесия внешних сил и внутренних усилий в сечении элементов, а также следующие положения:

- распределение относительных деформаций бетона и арматуры по высоте сечения элемента принимают по линейному закону (гипотеза плоских сечений, см. черт.3.39);

- связь между осевыми сжимающими напряжениями бетона  $\sigma_b$  и относительными его деформациями  $\varepsilon_b$  принимают в виде двухлинейной диаграммы (черт. 3.37), согласно которой напряжения  $\sigma_b$  определяются следующим образом:

$$\text{при } 0 \leq \varepsilon_b \leq \varepsilon_{b1,\text{red}} \quad \sigma_b = E_{b,\text{red}} \varepsilon_b;$$

$$\text{при } \varepsilon_{b1,\text{red}} < \varepsilon_b \leq \varepsilon_{b2} \quad \sigma_b = R_b;$$

где  $E_{b,\text{red}}$  – приведенный модуль деформации бетона, равный

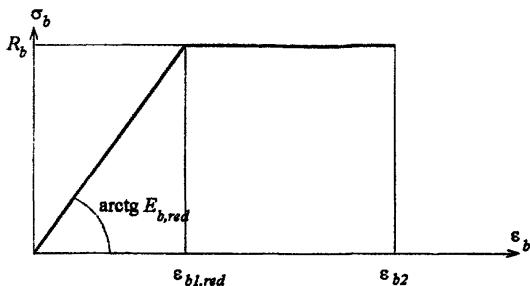
$$E_{b,\text{red}} = R_b / \varepsilon_{b1,\text{red}};$$

$$\varepsilon_{b1,\text{red}} = 0,0015;$$

$$\varepsilon_{b2} = 0,0035;$$

$$R_b \text{ – см. табл. 2.2;}$$

- сопротивление бетона растянутой зоны не учитывается (т.е. принимается  $\sigma_b = 0$ ) за исключением расчета бетонных элементов, указанных в п. 1.4,6, а также бетонных элементов, в которых не допускаются трещины; в этих элементах связь между осевыми растягивающими напряжениями бетона  $\sigma_{bt}$  и относительными его деформациями также принимаются в виде двухлинейной диаграммы с



Черт.3.37. Двухлинейная диаграмма состояния сжатого бетона

заменой  $\epsilon_{b1,red}$  на  $\epsilon_{bt1,red} = 0,0008$ ;  $\epsilon_{b2}$  на  $\epsilon_{bt2} = 0,00015$ ;  $E_{b,red}$  на  $E_{bt,red} = R_{bt}/\epsilon_{bt1,red}$ , где  $R_{bt}$  – см. табл. 2.2;

- связь между напряжениями арматуры  $\sigma_s$  и относительными ее деформациями  $\epsilon_s$  принимают в виде двухлинейной диаграммы (черт. 3.38), согласно которой напряжения  $\sigma_s$  принимают равными:

$$\text{при } 0 < \epsilon_s < \epsilon_{s0} \quad \sigma_s = \epsilon_s E_s;$$

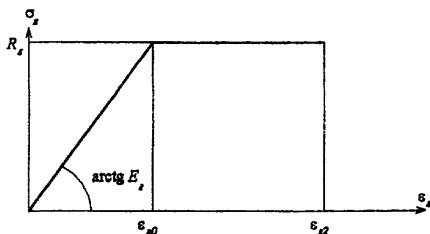
$$\text{при } \epsilon_{s0} \leq \epsilon_s < \epsilon_{s2} \quad \sigma_s = R_s,$$

где  $\epsilon_{s0} = R_s/E_s$ ;

$R_s$  – см. табл. 2.6;

$E_s = 2 \cdot 10^5$  МПа;

$\epsilon_{s2} = 0,025$ .



Черт.3.38. Диаграмма состояния растянутой арматуры

3.73. Переход от эпюры напряжений в бетоне к обобщенным внутренним усилиям рекомендуется осуществлять с помощью процедуры численного интегрирования по нормальному сечению. Для этого нормальное сечение в направлении плоскости изгиба (нормальной нейтральной оси) разделяется на участки малой ширины,

напряжения в которых принимают равномерно распределенными и соответствующими деформациям на уровне середины ширины участка.

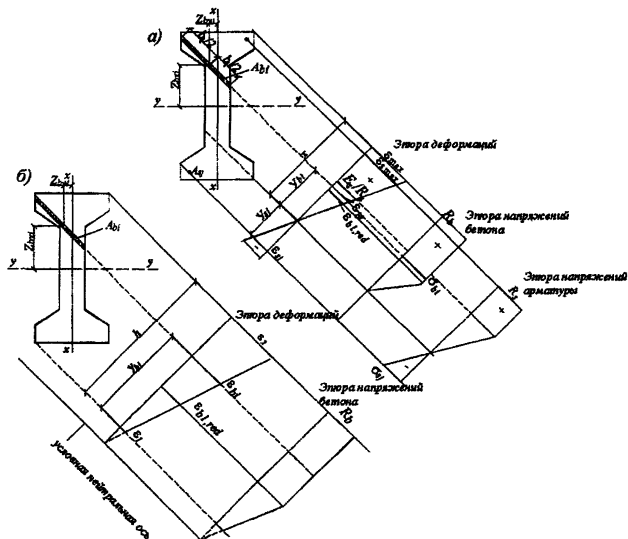
В общем случае положение нейтральной оси и максимальные деформации (черт. 3.39) определяют из уравнений равновесия внешних и внутренних усилий:

$$M_x = \sum \sigma_{bi} A_{bi} Z_{bxi} + \sum \sigma_{sj} A_{sj} Z_{sxj}; \quad (3.144)$$

$$M_y = \sum \sigma_{bi} A_{bi} Z_{byi} + \sum \sigma_{sj} A_{sj} Z_{syj}; \quad (3.145)$$

$$N = \sum \sigma_{bi} A_{bi} + \sum \sigma_{sj} A_{sj}; \quad (3.146)$$

где  $M_x$  и  $M_y$  – моменты внешних сил относительно выбранных координатных осей, действующих в плоскости осей соответственно  $x$  и  $y$ ,



Черт.3.39. Эпюры деформаций и напряжений в сечении ,нормальном к продольной оси железобетонного элемента, в общем случае расчета по прочности

- а) - двухзначная эпюра деформаций  
б) - однозначная эпюра деформаций

$A_{bi}$ ,  $Z_{bxi}$ ,  $Z_{byi}$ ,  $\sigma_{bi}$  – площадь, координаты центра тяжести  $i$ -го участка бетона и напряжение на уровне его центра тяжести.

$A_{sj}$ ,  $Z_{sxj}$ ,  $Z_{syj}$ ,  $\sigma_{sj}$  – площадь, координаты центра тяжести  $j$ -го стержня арматуры и напряжение в нем.

Напряжения  $\sigma_{bi}$  и  $\sigma_{sj}$  определяются в соответствии с диаграммами на черт. 3.37 и 3.38.

Растягивающие напряжения арматуры  $\sigma_{sj}$  и бетона  $\sigma_{bi}$  а также продольную растягивающую силу  $N$  рекомендуется учитывать в уравнениях (3.144) - (3.146) со знаком «минус».

Координатные оси  $x$  и  $y$  рекомендуется проводить через центр тяжести бетонного сечения.

3.74. Расчет нормальных сечений железобетонных элементов по прочности производят из условий

$$\epsilon_{d,max} \leq \epsilon_{d,ult}; \quad (3.147)$$

$$|\epsilon_{s,max}| \leq \epsilon_{s,ult}, \quad (3.148)$$

где  $\epsilon_{d,max}$  и  $\epsilon_{s,max}$  – относительные деформации соответственно наиболее сжатого волокна бетона и наиболее растянутого стержня арматуры от действия внешних нагрузок, определяемые из решения уравнений (3.144) – (3.146);

$\epsilon_{d,ult}$  и  $\epsilon_{s,ult}$  – предельные значения относительных деформаций соответственно сжатого бетона и растянутой арматуры, принимаемые согласно п. 3.75.

Для изгибаемых и внецентренно сжатых бетонных элементов, в которых не допускаются трещины, расчет производится с учетом работы растянутого бетона в поперечном сечении элемента из условия

$$|\epsilon_{bt,max}| \leq \epsilon_{bt,ult} \quad (3.149)$$

где  $\epsilon_{bt,max}$  – относительная деформация наиболее растянутого волокна бетона, определяемая из решения уравнений (3.144) – (3.146);

$\epsilon_{bt,ult}$  – предельное значение относительной деформации растянутого бетона, принимаемое согласно п. 3.75.

3.75. Предельное значение относительных деформаций бетона  $\epsilon_{d,ult}$  ( $\epsilon_{bt,ult}$ ) принимают при двухзначной эпюре деформаций (сжатие и растяжение) в поперечном сечении элемента равными  $\epsilon_{b2}$  ( $\epsilon_{bt2}$ ) (см. п. 3.72).

При внецентренном сжатии или растяжении элементов и распределении в поперечном сечении элемента деформаций бетона одного знака предельные значения относительных деформаций бетона  $\epsilon_{d,ult}$  ( $\epsilon_{bt,ult}$ ) определяют в зависимости от отношения относительных деформаций бетона на противоположных сторонах сечения  $\frac{\epsilon_1}{\epsilon_2} < 1$  по

$$\text{формулам} \quad \varepsilon_{b,ult} = \left( 35 - 15 \frac{\varepsilon_1}{\varepsilon_2} \right) 10^{-4}; \quad (3.150)$$

$$\varepsilon_{bi,ult} = \left( 15 - 5 \frac{\varepsilon_1}{\varepsilon_2} \right) 10^{-5}. \quad (3.151)$$

Предельное значение относительной деформации растянутой арматуры  $\varepsilon_{s,ult}$  принимают равным 0,025.

3.76. Расчет на основе нелинейной деформационной модели производится с помощью компьютерных программ.

При действии в нормальном сечении двух моментов  $M_x$  и  $M_y$  по обеим координатным осям  $x$  и  $y$  и продольной сжимающей силы компьютерную программу рекомендуется составлять на основе следующего алгоритма:

1. Задаются направлением нейтральной оси: в 1-м приближении это направление определяется как для упругого материала, т.е. принимается угол наклона нейтральной оси к оси  $y$  равным  $\theta = \arctg \frac{I_x}{I_y} \frac{M_y}{M_x}$ .

2. Определяют характер эпюры деформаций путем сравнения внешней продольной силы  $N$  и внутреннего усилия  $N_c$ , определенного по формуле (3.146) при значениях  $\varepsilon_b$  в крайних точках, равных  $\varepsilon_{b2}$  и 0. При  $N > N_c$  - эпюра однозначная, при  $N < N_c$  - эпюра двухзначная.

3. При двухзначной эпюре деформаций последовательными приближениями подбирают такую высоту сжатой зоны  $x$ , при которой выполняется равенство (3.146); при этом в крайней сжатой точке принимается  $\varepsilon_b = \varepsilon_{b2}$ , деформации сжатого бетона каждого  $i$ -го участка принимаются равными  $\varepsilon_{bi} = \varepsilon_{b2} y_{bi} / x$ , а деформации каждого  $j$ -го стержня арматуры -  $\varepsilon_{sj} = \varepsilon_{b2} y_{sj} / x$ , где  $y_{bi}$  и  $y_{sj}$  - расстояния от нейтральной оси до центра тяжести соответственно  $i$ -го участка бетона и  $j$ -го стержня арматуры. В случае, если  $\varepsilon_{s,max} > 0,025$ , принимается  $\varepsilon_{s,max} = 0,025$ , и тогда  $\varepsilon_{bi} = \varepsilon_{s,max} y_{bi} / (h_0 - x)$ ,  $\varepsilon_{sj} = \varepsilon_{s,max} y_{sj} / (h_0 - x)$ , где  $h_0$  - расстояние между наиболее растянутым стержнем арматуры и наиболее сжатой точкой бетона в направлении, нормальном нейтральной оси. Деформации растянутой арматуры принимаются со знаком "минус".

4. При однозначной эпюре деформаций последовательными приближениями подбирают такое отношение деформаций в крайних точках  $\alpha = \varepsilon_1 / \varepsilon_2 < 1$ , при котором выполняется равенство (3.146); при этом в крайней сжатой точке всегда принимается деформация  $\varepsilon_{b,ult}$ , определенная по формуле (3.150), деформации сжатого бетона

каждого  $i$ -го участка принимаются равными  $\varepsilon_{bi} = \varepsilon_{b,ult}[\alpha + \frac{y_i}{h}(1-\alpha)]$ , а деформации каждого  $j$ -го стержня -  $\varepsilon_{sj} = \varepsilon_{b,ult}[\alpha + \frac{y_{sj}}{h}(1-\alpha)]$ , где  $y_i$  и  $y_{sj}$  - расстояния от наименее сжатой точки до центра тяжести соответственно  $i$ -го участка бетона и  $j$ -го стержня арматуры в направлении, нормальном нейтральной оси,  $h$  - см. черт.3.39,б.

5. По формулам (3.144) и (3.145) определяются моменты внутренних усилий  $M_{x,ult}$  и  $M_{y,ult}$ . Если оба эти момента оказываются больше или меньше соответствующих внешних моментов  $M_x$  и  $M_y$ , относительно тех же осей, то прочность сечения считается обеспеченной или необеспеченной.

Если один из моментов (например  $M_{y,ult}$ ) меньше соответствующего внешнего момента (т.е.  $M_{y,ult} < M_y$ ), а другой больше (т.е.  $M_{x,ult} > M_x$ ), задаются другим углом наклона нейтральной оси  $\theta$  (большим, чем ранее принятый) и вновь проводят аналогичный расчет.

При действии растягивающей силы или при ее отсутствии расчет можно производить аналогичным образом. При расчете бетонных элементов с учетом работы растянутого бетона значения  $\varepsilon_b$  заменяются на  $\varepsilon_{bt2}$ , а  $\varepsilon_{b,ult}$  на  $\varepsilon_{bt,ult}$  (см. пп. 3.72 и 3.75).

## ЭЛЕМЕНТЫ, РАБОТАЮЩИЕ НА КРУЧЕНИЕ С ИЗГИБОМ

### ЭЛЕМЕНТЫ ПРЯМОУГОЛЬНОГО СЕЧЕНИЯ

#### Расчет на совместное действие крутящего и изгибающего моментов

3.77. Расчет по прочности элемента между пространственными сечениями на действие крутящего момента  $T$  производят из условия

$$T \leq 0,1R_b b^2 h, \quad (3.152)$$

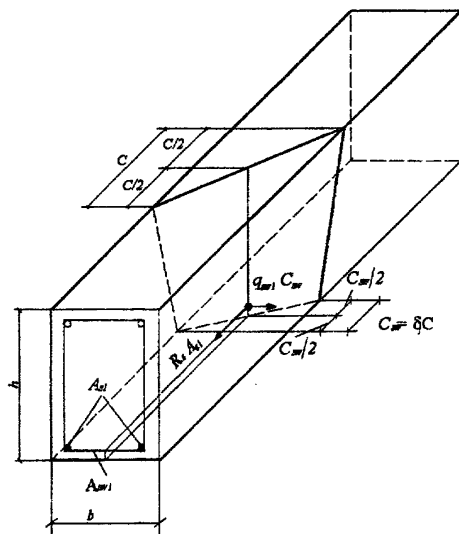
где  $b$  и  $h$  - соответственно меньший и больший размеры поперечного сечения элемента.

3.78. При совместном действии крутящего и изгибающего моментов рассматривается пространственное сечение со сжатой стороной по грани элемента, перпендикулярной плоскости действия изгибающего момента (черт.3.40).

Расчет такого сечения производят из условия

$$T \leq T_0 \sqrt{1 - \left(\frac{M}{M_0}\right)^2}, \quad (3.153)$$





Черт.3.40. Схема усилий в пространственных сечениях при расчете на действие крутящего и изгибающего моментов; растянутая арматура у нижней границы элемента

где  $M_0$  - предельный изгибающий момент, воспринимаемый нормальным сечением и определяемый согласно п.3.14;

$T_0$  - предельный крутящий момент, воспринимаемый пространственным сечением и определяемый по формуле

$$T_0 = T_{sw1} + T_{s1}, \quad (3.154)$$

$T_{sw1}$  - крутящий момент, воспринимаемый поперечной арматурой, расположенной у растянутой грани в пределах пространственного сечения, равный

$$T_{sw1} = 0,9q_{sw1}\delta_1ch, \quad (3.155)$$

$T_{s1}$  - крутящий момент, воспринимаемый продольной растянутой арматурой пространственного сечения и равный

$$T_{s1} = 0,9R_sA_{s1} \frac{b}{c}h. \quad (3.156)$$

В формулах (3.155) и (3.156):

$c$  - длина проекции сжатой стороны пространственного сечения на продольную ось элемента;

$$\delta_1 = \frac{b}{2h+b}; \quad (3.157)$$

$b$  и  $h$  - соответственно ширина грани, растянутой от изгиба, и грани, ей перпендикулярной (см. черт.3.40);

$$q_{swl} = R_{sw} \frac{A_{swl}}{s_w}; \quad (3.158)$$

$A_{swl}$  и  $s_w$  - площадь сечения одного поперечного стержня у растянутой от изгиба грани шириной  $b$  и шаг этих стержней;

$A_{sl}$  - площадь сечения продольной арматуры у растянутой от изгиба грани шириной  $b$ .

Значение  $R_s A_{sl}$  в формуле (3.156) принимается не более значения  $2q_{swl}b$ , а значение  $q_{swl}$  в формуле (3.155) принимается не более значения  $1,5R_s A_{sl}/b$ .

Крутящий момент  $T$  и изгибающий момент  $M$  в условии (3.153) принимаются в поперечном сечении, расположенном в середине длины проекции  $c$  вдоль продольной оси элемента.

Расчет в общем случае производят для пространственных сечений с различными значениями  $c$ , принимаемыми не более  $2h + b$  и не более  $b \sqrt{\frac{2}{\delta_1}}$ .

Пространственные сечения рекомендуется располагать следующим образом:

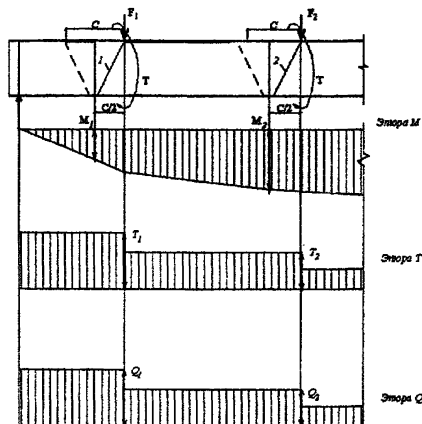
- а) для неразрезных или защемленных на опорах балок (ригелей), а также для консолей пространственное сечение располагается у опоры;
- б) для любых элементов, нагруженных сосредоточенными силами и крутящими моментами, пространственные сечения располагаются у мест приложения сил со стороны участка с большими крутящими моментами (черт.3.41).

Для этих случаев при вычислении предельного крутящего момента  $T_0$  рекомендуется использовать в формулах (3.155) и (3.156) значение длины проекции  $c=c_0$ , соответствующее минимальному значению  $T_0$ , но при этом моменты  $T$  и  $M$  определяются исходя из длины проекции равной  $c=(1,2 - 0,4M_{max}/M_0)c_0$ , но не более  $c_0$ , где  $M_{max}$  - максимальный изгибающий момент в начале пространственного сечения.

Значение  $c_0$  определяется по формуле

$$c_0 = \sqrt{\frac{R_s A_{sl}(2h+b)}{q_{swl}}}, \quad (3.159)$$

с выполнением указанных ограничений по учету величин  $R_s A_{sl}$  и  $q_{swl}$ .



**Черт.3.41. Расположение расчетных пространственных сечений в балке, нагруженной сосредоточенными силами**

*1, 2 - расчетные пространственные сечения;*

*$M_1, T_1, Q_1$  - расчетные усилия для пространственного сечения 1;*

*$M_2, T_2, Q_2$  - то же, для пространственного сечения 2*

В частности:

- при  $R_s A_{s1} \geq 2q_{sw1}b$  формула (3.159) принимает вид  $c_0 = b \sqrt{\frac{2}{\delta_1}}$ , и тогда

$$T_0 = 1,8q_{sw1}bh\sqrt{2\delta_1}; \quad (3.160)$$

- при  $R_s A_{s1} < 2q_{sw1}b < 3R_s A_s$  значение  $T_0$  после подстановки  $c = c_0$  равно

$$T_0 = 1,8bh\sqrt{\frac{R_s A_{s1} q_{sw1}}{2h + b}}; \quad (3.161)$$

в) для элементов, нагруженных равномерно распределенной нагрузкой, если в пролетном сечении с наибольшим изгибающим моментом имеет место крутящий момент, середина проекции  $c$  располагается в указанном поперечном сечении; в этом случае невыгоднейшее значение  $c$  принимается равным  $c_0$ .

### Расчет на совместное действие крутящего момента и поперечной силы

**3.79.** Расчет по прочности элемента между пространственными сечениями на действие крутящего момента  $T$  и поперечной силы  $Q$  производят из условия

$$T \leq T_{01} \left( 1 - \frac{Q}{Q_{01}} \right), \quad (3.162)$$

где  $T_{01}$  - предельный крутящий момент, воспринимаемый элементом между пространственными сечениями и принимаемый равным правой части условия (3.152);

$Q_{01}$  - предельная поперечная сила, воспринимаемая бетоном между наклонными сечениями и принимаемая равной правой части условия (3.43) п. 3.30.

Усилия  $T$  и  $Q$  принимаются в нормальном сечении на расстоянии  $2b + h$  от опоры, где  $b$  и  $h$  - см. черт. 3.40.

**3.80.** При совместном действии крутящего момента и поперечной силы рассматривается пространственное сечение со сжатой стороной по грани элемента, параллельной плоскости действия изгибающего момента (т.е. шириной  $h$ , черт.3.42)

Расчет такого сечения производят из условия

$$T \leq T_0 \left( 1 - \frac{Q}{Q_0} \right), \quad (3.163)$$

где  $Q_0$  - предельная поперечная сила, воспринимаемая наклонным сечением и принимаемая равной правой части условия (3.44) п.3.31;

$T_0$  - предельный крутящий момент, воспринимаемый пространственным сечением и определяемый по формуле

$$T_0 = T_{sw2} + T_{s2}; \quad (3.164)$$

$T_{sw2}$  - крутящий момент, воспринимаемый поперечной растянутой арматурой, расположенной у одной из граней шириной  $h$  в пределах пространственного сечения, равный

$$T_{sw2} = 0,9 q_{sw2} \delta_2 c b; \quad (3.165)$$

$T_{s2}$  - крутящий момент, воспринимаемый продольной арматурой, расположенной у одной из граней шириной  $h$ , равный

$$T_{s2} = 0,9 R_s A_{s2} \frac{h}{c} b. \quad (3.166)$$

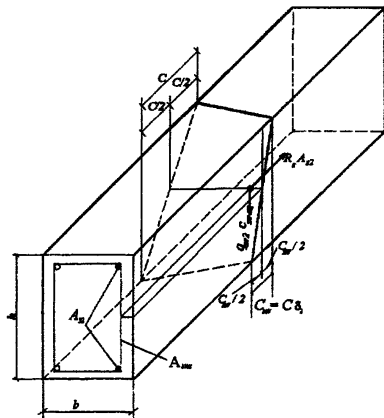
В формулах (3.165) и (3.166):

$c$  - длина проекции сжатой стороны пространственного сечения на продольную ось элемента

$$\delta_2 = \frac{h}{2b + h}; \quad (3.167)$$

$$q_{sw2} = \frac{R_{sw} A_{sw2}}{s_w}; \quad (3.168)$$

$A_{sw2}$  и  $s_w$  - площадь сечения одного поперечного стержня у грани



Черт.3.42. Схемы усилий в пространственных сечениях при расчете на действие крутящего момента и поперечной силы; растянутая арматура и боковой грани элемента

шириной  $h$  и шаг этих стержней;

$A_{s2}$  - площадь сечения продольной растянутой арматуры, расположенной у одной из граней шириной  $h$ .

Значение  $R_s A_{s2}$  в формуле (3.166) принимается не более значения  $2q_{sw2}h$ , а значение  $q_{sw2}$  в формуле (3.165) принимается не более значения  $1,5R_s A_{s2}/h$ .

Крутящий момент  $T$  и поперечную силу  $Q$  в условии (3.163) определяют в нормальном сечении, расположенном в середине длины проекции  $c$  вдоль продольной оси элемента.

Расчет в общем случае производят для пространственных сечений с различными значениями  $c$ , принимаемыми не более  $2b + h$  и не более  $h \sqrt{\frac{2}{\delta_2}}$ .

Значение  $c$  в формулах (3.165) и (3.166) допускается определять по формуле

$$c = \sqrt{\frac{R_s A_{s2} (2b + h)}{q_{sw2}}} \quad (3.169)$$

с выполнением указанных ограничений по учету величин  $R_s A_{s2}$  и  $q_{sw2}$ ; при этом величины  $Q$  и  $Q_0$  определяются согласно п.3.31 с учетом

значений  $c$ , принятых согласно п.3.32, а усилие  $T$  принимается максимальным на рассматриваемом участке.

При использовании значения  $c$ , соответствующего формуле (3.169), значение  $T_0$  можно вычислить по формулам:

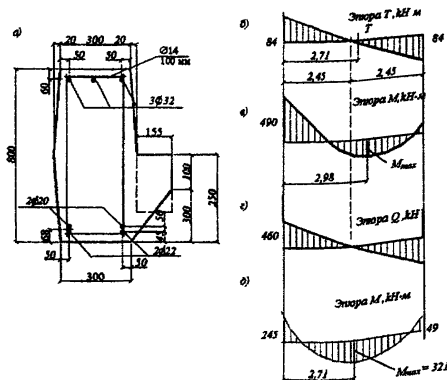
$$\text{при } R_s A_{s2} \geq 2q_{sw2}h \quad T_0 = 1,8q_{sw2}bh\sqrt{2\delta_2};$$

$$\text{при } R_s A_{s2} < 2q_{sw2}h \leq 3R_s A_{s2} \quad T_0 = 1,8bh\sqrt{\frac{R_s A_{s2} 2q_{sw2}}{2b+h}};$$

$$\text{при } 2q_{sw2} > 3R_s A_{s2} \quad T_0 = 1,8R_s A_{s2} b\sqrt{1,5\delta_2}.$$

### Примеры расчета

**Пример 38.** Дано: ригель перекрытия торцевой рамы многоэтажного промышленного здания, нагруженный равномерно распределенной нагрузкой  $q = 154,4$  кН/м и равномерно распределенными крутящими моментами  $t = 34,28$  кН.м/м, поперечное сечение ригеля у опоры – см. черт.3.43,а; эпюры крутящих моментов от вертикальных нагрузок – см. черт.3.43,б; эпюры изгибающих моментов и поперечных сил от невыгоднейшей для опорного сечения комбинации вертикальных нагрузок и ветровой нагрузки – см. черт.3.43,в и г; эпюра изгибающих моментов от невыгоднейшей для пролетного сечения комбинации вертикальных нагрузок – см. черт.3.43,д; бетон класса В25 ( $R_b=14,5$  МПа,  $R_{bt}=1,05$  МПа), продольная и поперечная арматура класса А400 ( $R_s=355$  МПа,  $R_{sw}=285$  МПа).



Черт.3.43. К примеру расчета 38

Требуется проверить прочность элемента на действие крутящих и изгибающих моментов, а также на совместное действие крутящих моментов и поперечных сил.

Р а с ч е т. Рассматриваем сечение как прямоугольное, не учитывая “в запас” полку ригеля. Размеры этого сечения принимаем равными  $b = 300$  мм,  $h = 800$  мм.

Расчеты производим согласно пп. 3.77-3.80.

Проверяем условие (3.152) на действие максимального крутящего момента  $T = 84$  кН·м.

$$0,1R_s b^2 h = 0,1 \cdot 14,5 \cdot 300^2 \cdot 800 = 104,4 \cdot 10^6 \text{ Н·мм} = 104,4 \text{ кН·м} > T = 84 \text{ кН·м},$$

т.е. условие выполняется.

Проверим прочность пространственного сечения со сжатой стороны по нижней грани, расположенной у опорного сечения, на совместное действие крутящих и изгибающих моментов из условия (3.153).

Определяем согласно п.3.19 предельный изгибающий момент.

Из черт.3.43,а находим:  $A_{s1} = 2413 \text{ мм}^2$  (3Ø32),  $A'_{s1} = 1388 \text{ мм}^2$  (2Ø20+2Ø22),  $a' = 68$  мм;  $h_0 = 800 - 60 = 740$  мм. Из формулы (3.16) имеем

$$x = \frac{R_s A_{s1} - R_{sc} A'_{s1}}{R_s b} = \frac{355(2413 - 1388)}{14,5 \cdot 300} = 83,6 \text{ мм} < \xi_R h_0 = 0,531 \cdot 720 = 382,3 \text{ мм}.$$

Тогда

$$M_0 = R_s b x (h_0 - 0,5x) + R_{sc} A'_{s1} (h_0 - a') = 14,5 \cdot 300 \cdot 83,6 (740 - 0,5 \cdot 83,6) + 355 \cdot 1388 (740 - 68) = 585 \cdot 10^6 \text{ Н·мм}.$$

Определим предельный крутящий момент  $T_0$ .

Горизонтальные поперечные стержни согласно черт.3.43,а Ø14 и шагом  $s_w = 100$  мм. Тогда

$$q_{sw1} = \frac{R_{sw} A_{sw1}}{s_w} = \frac{285 \cdot 154}{100} = 439 \text{ Н/мм}.$$

$$\delta_1 = \frac{b}{2h + b} = \frac{300}{2 \cdot 800 + 300} = 0,158.$$

Поскольку  $R_s A_{s1} = 355 \cdot 2413 = 856620 \text{ Н} > 2q_{sw1} b = 2 \cdot 439 \cdot 300 = 263400 \text{ Н}$ , значение  $T_0$  определяем по формуле (3.160)

$$T_0 = 1,8 q_{sw1} b h \sqrt{2\delta_1} = 1,8 \cdot 439 \cdot 300 \cdot 800 \sqrt{2 \cdot 0,158} = 106,6 \cdot 10^6 \text{ Н·мм} = 106,6 \text{ кН·м},$$

$$\text{а моменты } M \text{ и } T \text{ определяем при } c = \left(1,2 - 0,4 \frac{M_{\max}}{M_0}\right) c_0 = \\ = \left(1,2 - 0,4 \frac{M_{on}}{M_0}\right) b \sqrt{\frac{2}{\delta_1}} = \left(1,2 - 0,4 \frac{490}{585}\right) 300 \sqrt{\frac{2}{0,158}} = 923 \text{ мм} = 0,923 \text{ м,}$$

$$\text{т.е. } M = M_{on} - Q_{on}c/2 + \frac{qc^2}{8} = 490 - 460 \frac{0,923}{2} + \frac{154,4 \cdot 0,923^2}{8} = 294,2 \text{ кН.м,}$$

$$T = T_{on} - tc \frac{c}{2} = 84 - 34,3 \frac{0,923}{2} = 68,2 \text{ кН.м.}$$

Проверяем условие (3.153):

$$T_0 \sqrt{1 - \left(\frac{M}{M_0}\right)^2} = 106,6 \sqrt{1 - \left(\frac{294,2}{585}\right)^2} = 92,1 \text{ кН.м} > T = 68,2 \text{ кН.м,}$$

т.е. прочность на совместное действие изгибающих и крутящих моментов у опоры обеспечена.

Проверяем прочность пространственного сечения со сжатой стороной по боковой грани, на совместное действие крутящих моментов и поперечных сил, располагая это сечение у опоры. Предварительно проверим условие (3.162), принимая, согласно вычисленному выше,  $T_{01} = 104,4$  кН.м и вычислив из условия (3.43)  $Q_{01} = 0,3R_b b h_0 = 0,3 \cdot 14,5 \cdot 300 \cdot 740 = 965700 \text{ Н} = 965,7 \text{ кН.}$

Значения  $T$  и  $Q$  определяем в сечении на расстоянии  $a = 2b + h = 2 \cdot 300 + 800 = 1400 \text{ мм} = 1,4 \text{ м}$  от опоры, т.е.

$$T = T_{on} - ta = 84 - 34,3 \cdot 1,4 = 36 \text{ кН.м;}$$

$$Q = Q_{on} - qa = 460 - 154,4 \cdot 1,4 = 243,8 \text{ кН.м.}$$

Тогда

$$T_{01} \left(1 - \frac{Q}{Q_{01}}\right) = 104,4 \left(1 - \frac{243,8}{965,7}\right) = 78 \text{ кН.м} > T = 36,0 \text{ кН.м,}$$

т.е. условие (3.162) выполнено.

Из черт.3.43,а находим  $A_{s2} = 804 + 314 + 380 = 1498 \text{ мм}^2$  ( $\varnothing 32 + \varnothing 20 + \varnothing 22$ ).

Шаг и диаметр вертикальных хомутов тот же, что для горизонтальных стержней, поэтому  $q_{sw2} = q_{sw1} = 439 \text{ Н/мм.}$

Поскольку  $R_s A_{s2} = 355 \cdot 1498 = 531790 \text{ Н} < 2q_{sw2}h = 2 \cdot 439 \cdot 800 = 702400 \text{ Н}$ , значение  $T_0$  равно

$$T_0 = 1,8bh \sqrt{\frac{R_s A_{s2} q_{sw2}}{2b + h}} = 1,8 \cdot 300 \cdot 800 \sqrt{\frac{531790 \cdot 439}{2 \cdot 300 + 800}} = 176,4 \cdot 10^6 \text{ Н.мм} =$$

176,4 кН.м.

Определяем согласно п.3.31 значение  $Q$  и значение  $Q_0$  как правую часть условия (3.44).



$$M_b = 1,5R_b b h_0^2 = 1,5 \cdot 1,05 \cdot 300 \cdot 740^2 = 258,7 \cdot 10^6 \text{ Н}\cdot\text{мм}.$$

При двухветвевых хомутах  $q_{sw} = 2 q_{sw2} = 2 \cdot 439 = 878 \text{ Н/мм}$ .

Определим невыгоднейшее значение  $c$  согласно п.3.32, принимая

$$q_1 = 100 \text{ кН/м}. \text{ Поскольку } \frac{q_{sw}}{R_b b} = \frac{878}{1,05 \cdot 300} = 2,787 > 2, \text{ значение } c \text{ равно}$$

$$c = \sqrt{\frac{M_b}{0,75 q_{sw} + q_1}} = \sqrt{\frac{258,7 \cdot 10^6}{0,75 \cdot 878 + 100}} = 584 \text{ мм}.$$

Принимая  $c_0 = c = 584 \text{ мм} < 2h_0$ , имеем

$$Q_0 = \frac{M_b}{c} + 0,75 q_{sw} c_0 = \frac{258,7 \cdot 10^6}{584} + 0,75 \cdot 878 \cdot 584 = 827550 \text{ Н};$$

$$Q = Q_{on} - q_1 c / 2 = 460 - 100 \cdot 0,584 / 2 = 430,8 \text{ кН};$$

$$T = T_{on} - 1c / 2 = 84 - 34,3 \cdot 0,584 / 2 = 74,0 \text{ кН}\cdot\text{м}.$$

Проверяем условие (3.163)

$$T_0 \left( 1 - \frac{Q}{Q_0} \right) = 176,4 \left( 1 - \frac{430,8}{827,5} \right) = 90,8 \text{ кН}\cdot\text{м} > T = 74 \text{ кН}\cdot\text{м},$$

т.е. прочность при совместном действии изгибающих моментов и поперечных сил обеспечена.

Как видно из черт. 3.43,б и д, в нормальном сечении с наибольшим пролетным изгибающим моментом имеет место крутящий момент, поэтому следует проверить пространственное сечение, середина проекции которого располагается в этом нормальном сечении, на действие моментов  $M = 321 \text{ кН}\cdot\text{м}$  и  $T = 84 \frac{2,71 - 2,45}{2,45} = 8,9 \text{ кН}\cdot\text{м}$

При этом растянутая сторона пространственного сечения располагается по нижней грани.

Определим предельный изгибающий момент  $M_0$ . Для этой части ригеля средний верхний стержень  $\varnothing 32$  оборван, и поэтому согласно черт.3.43,а имеем  $A'_{s1} = 1609 \text{ мм}^2 (2\varnothing 32)$ ;  $a' = 60 \text{ мм}$ ;  $A_{s1} = 1388 \text{ мм}^2 (2\varnothing 20 + 2\varnothing 22)$ ;  $a = 68 \text{ мм}$ ;  $h_0 = 800 - 68 = 732 \text{ мм}$ .

Высота сжатой зоны равна

$$x = \frac{R_s A_{s1} - R_{sc} A'_{s1}}{R_b b} = \frac{355(1388 - 1609)}{14,5 \cdot 300} < 0,$$

следовательно, значение  $M_0$  определяем по формуле (3.19):

$$M_0 = R_s A_{s1} (h_0 - a') = 355 \cdot 1388 (732 - 60) = 331,1 \cdot 10^6 \text{ Н}\cdot\text{мм} = 331,1 \text{ кН}\cdot\text{м}$$

Горизонтальные поперечные стержни  $\varnothing 14$  в этой части ригеля имеют шаг  $s_w = 200 \text{ мм}$ ; отсюда

$$q_{swl} = \frac{R_{swl} A_{sw}}{s_w} = \frac{285 \cdot 154}{200} = 219,5 \text{ Н/мм.}$$

Поскольку  $R_s A_{s1} = 355 \cdot 1388 = 492740 \text{ Н} > 2q_{swl} b = 2 \cdot 219,5 \cdot 300 = 131700 \text{ Н}$ ,

значение  $T_0$  определяем по формуле (3.160):

$$T_0 = 1,8q_{swl} b h \sqrt{2\delta_1} = 1,8 \cdot 219,5 \cdot 300 \cdot 800 \sqrt{2 \cdot 0,158} = 53,3 \cdot 10^6 \text{ Н} \cdot \text{мм} = 53,3 \text{ кН} \cdot \text{м.}$$

Проверяем условие (3.153)

$$T_0 \sqrt{1 - \left(\frac{M}{M_0}\right)^2} = 53,3 \sqrt{1 - \left(\frac{321}{331,1}\right)^2} = 13,06 \text{ кН} \cdot \text{м} > T = 8,9 \text{ кН} \cdot \text{м},$$

т.е. прочность этого сечения обеспечена.

## РАСЧЕТ ЖЕЛЕЗОБЕТОННЫХ ЭЛЕМЕНТОВ НА МЕСТНОЕ ДЕЙСТВИЕ НАГРУЗОК

### РАСЧЕТ НА МЕСТНОЕ СЖАТИЕ

**3.81.** Расчет элементов на местное сжатие (смятие) при отсутствии косвенной арматуры производят из условия

$$N \leq \psi R_{b,loc} A_{b,loc} \quad (3.170)$$

где  $N$  – местная сжимающая сила от внешней нагрузки;

$A_{b,loc}$  – площадь приложения сжимающей силы (площадь смятия);

$\psi$  – коэффициент, принимаемый равным:

при равномерно распределенной местной нагрузке по площади смятия – 1,0;

при неравномерно распределенной местной нагрузке по площади смятия (под концами балок, прогонов, перемычек и т.п.) – 0,75;

$R_{b,loc}$  – расчетное сопротивление бетона сжатию при местном действии нагрузки, определяемое по формуле

$$R_{b,loc} = \varphi_b R_b \quad (3.171)$$

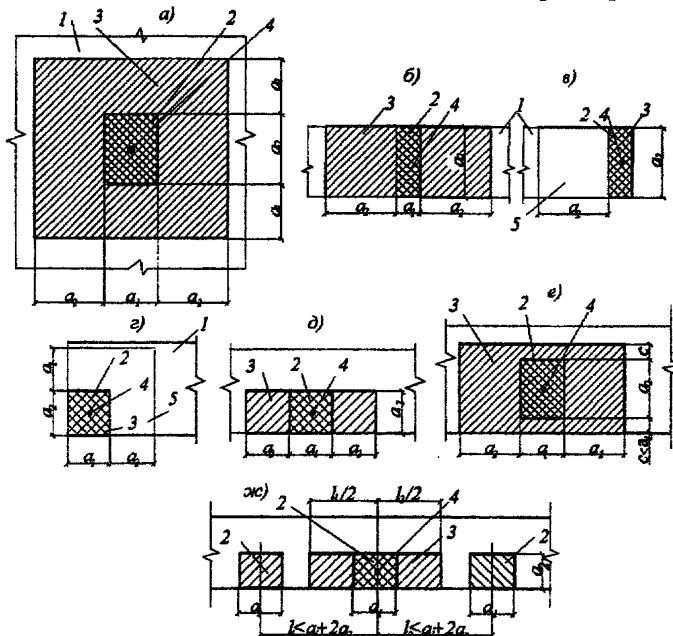
где 
$$\varphi_b = 0,8 \sqrt{\frac{A_{b,max}}{A_{b,loc}}} \quad (3.172)$$

но не менее 2,5 и не менее 1,0;

$A_{b,max}$  – максимальная расчетная площадь, устанавливаемая по следующим правилам:

- центры тяжести площадей  $A_{b,loc}$  и  $A_{b,max}$  совпадают;

- границы расчетной площади  $A_{b,max}$  отстоят от каждой стороны площади  $A_{b,loc}$  на расстоянии, равном соответствующему размеру этих сторон (черт.3.44);
- при наличии нескольких нагрузок расчетные площади ограничиваются линиями, проходящими через середину



**Черт.3.44. Схема для расчета элементов на местное сжатие при расположении местной нагрузки**

*a* - вдали от краев элемента; б - по всей ширине элемента; в - у края (торца) элемента по всей его ширине; г - у угла элемента; д - у одного края элемента; е - вблизи одного края элемента; ж - при наличии нескольких нагрузок  
 1 - элемент, на который действует местная нагрузка; 2 - площадь смятия  $A_{b,loc}$ ; 3 - максимальная расчетная площадь  $A_{b,max}$ ; 4 - центр тяжести площадей  $A_{b,loc}$  и  $A_{b,max}$ ; 5 - минимальная зона армирования сетками, при которой косвенное армирование учитывается в расчете

расстояний между точками приложения двух соседних нагрузок (черт.3.44,ж).

Примечание. При местной нагрузке от балок, прогонов и других элементов, работающих на изгиб, учитываемая в расчете глубина опоры при определении  $A_{b,loc}$  и  $A_{b,max}$  принимается не более 20 см.

**3.82.** Расчет элементов на местное сжатие при наличии косвенной арматуры в виде сварных сеток производят из условия

$$N \leq \psi R_{bs,loc} A_{b,loc} \quad (3.173)$$

где  $R_{bs,loc}$  - приведенное с учетом косвенной арматуры в зоне местного сжатия расчетное сопротивление бетона сжатию, определяемое по формуле

$$R_{bs,loc} = R_{b,loc} + 2 \varphi_{s,xy} R_{s,xy} \mu_{s,xy} \quad (3.174)$$

Здесь: 
$$\varphi_{s,xy} = \sqrt{\frac{A_{b,loc,ef}}{A_{b,loc}}} ; \quad (3.175)$$

$A_{b,loc,ef}$  - площадь, заключенная внутри контура сеток косвенного армирования, считая по их крайним стержням и принимаемая в формуле (3.175) не более  $A_{b,max}$ ;

$R_{s,xy}$  - расчетное сопротивление растяжению косвенной арматуры;

$\mu_{s,xy}$  - коэффициент армирования, определяемый по формуле

$$\mu_{s,xy} = \frac{n_x A_{sx} l_x + n_y A_{sy} l_y}{A_{b,loc,ef} s} ; \quad (3.176)$$

$n_x, A_{sx}, l_x$  - число стержней, площадь сечения и длина стержня, считая в осях крайних стержней, в направлении  $x$ ;

$n_y, A_{sy}, l_y$  - то же, в направлении  $y$ ;

$s$  - шаг сеток косвенного армирования.

Значения  $R_{b,loc}, A_{b,loc}, \psi$  и  $N$  принимают согласно п.3.81.

Значения местной сжимающей силы, воспринимаемой элементом с косвенным армированием (правая часть условия 3.173), принимают не более удвоенного значения местной сжимающей силы, воспринимаемого элементом без косвенного армирования (правая часть условия 3.170).

Сетки косвенного армирования располагаются в пределах расчетной площади  $A_{b,max}$ . При этом для схем черт.3.44 *в* и *г* сетки косвенного армирования располагаются по площади с размерами в каждом направлении не менее суммы двух взаимно перпендикулярных сторон.

Если грузовая площадь располагается у края элемента (см. черт.3.44, *б-д, ж*), при определении значений  $A_{b,loc}$  и  $A_{b,loc,ef}$  не учитывается площадь, занятая защитным слоем бетона для крайних стержней сеток.

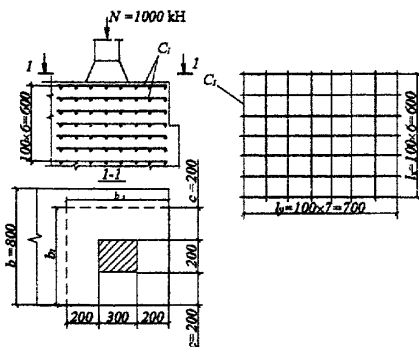
По глубине сетки располагаются:

- при толщине элемента более удвоенного большего размера грузовой площади - в пределах удвоенного размера грузовой площади;

- при толщине элемента менее удвоенного большего размера грузовой площадки - в пределах толщины элемента.
- сетки косвенного армирования должны отвечать конструктивным требованиям, приведенным в п.5.27.

### Примеры расчета

**Пример 39.** Дано: стальная стойка, опираемая на фундамент и центрально нагруженная силой  $N=1000$  кН (черт.3.45); фундамент из бетона класса В10 ( $R_b = 6,0$  МПа).



Черт.3.45.К примеру расчета 39

Требуется проверить прочность бетона под стойкой на местное сжатие.

Расчет производим в соответствии с пп.3.81 и 3.82.

Расчетную площадь  $A_{b,max}$  определим в соответствии с черт.3.44,е.

Согласно черт.3.45, имеем  $c = 200$  мм  $< a_1 = 300$  мм;  $b_1 = 200 \cdot 2 + 200 = 600$  мм;  $b_2 = 200 \cdot 2 + 300 = 700$  мм;  $A_{b,max} = b_1 b_2 = 600 \cdot 700 = 420000$  мм<sup>2</sup>.

Площадь смятия равна  $A_{b,loc} = 300 \cdot 200 = 60000$  мм<sup>2</sup>.

Коэффициент  $\varphi_b$  равен

$$\varphi_b = 0,8 \sqrt{\frac{A_{b,max}}{A_{b,loc}}} = 0,8 \sqrt{\frac{420000}{60000}} = 2,12.$$

Тогда  $R_{b,loc} = \varphi_b R_b = 2,12 \cdot 6,0 = 12,72$  МПа.

Проверяем условие (3.170), принимая  $\psi = 1,0$  как при равномерном распределении местной нагрузки:

$$\psi R_{b,loc} A_{b,loc} = 1 \cdot 12,72 \cdot 60000 = 763200 \text{ Н} = 763,2 \text{ кН} < N = 1000 \text{ кН},$$

т.е. прочность бетона на местное сжатие не обеспечена, и поэтому необходимо применить косвенное армирование. Принимаем косвенное армирование в виде сеток из арматуры класса В500 диаметром 4 мм с ячейками  $100 \times 100$  мм и шагом по высоте  $s = 100$  мм ( $R_{s,xy} = 415$  МПа).

Проверяем прочность согласно п.3.82. Определяем коэффициент косвенного армирования по формуле (3.176). Из черт.3.45 имеем:  $n_x=8$ ,  $l_x = 600$  мм;  $n_y = 7$ ;  $l_y = 700$  мм;  $A_{sx} = A_{sy} = 12,6$  мм<sup>2</sup>( $\varnothing 4$ );  $A_{b,loc,ef} = 600 \times 700 = 420000$  мм<sup>2</sup>; тогда

$$\mu_{s,xy} = \frac{n_x A_{sx} l_x + n_y A_{sy} l_y}{A_{b,loc,ef} s} = \frac{8 \cdot 12,6 \cdot 600 + 7 \cdot 12,6 \cdot 700}{420000 \cdot 100} = 0,00291.$$

Коэффициент  $\varphi_{s,xy}$  равен

$$\varphi_{s,xy} = \sqrt{\frac{A_{b,loc,ef}}{A_{b,loc}}} = \sqrt{\frac{420000}{60000}} = 2,65.$$

Приведенное расчетное сопротивление бетона  $R_{bs,loc}$  определяем по формуле (3.174)

$$R_{bs,loc} = R_{b,loc} + 2\varphi_{s,xy}R_{s,xy}\mu_{s,xy} = 12,72 + 2 \cdot 2,65 \cdot 415 \cdot 0,00291 = 19,12 \text{ МПа.}$$

Проверяем условие (3.173)

$$\psi R_{bs,loc} A_{b,loc} = 1,0 \cdot 19,12 \cdot 60000 = 1147200 \text{ Н} = 1147,2 \text{ кН} > N = 1000 \text{ кН,}$$

т.е. прочность бетона обеспечена.

Сетки устанавливаем на глубину  $2 \cdot 300 = 600$  мм.

## РАСЧЕТ ЭЛЕМЕНТОВ НА ПРОДАВЛИВАНИЕ

### Общие положения

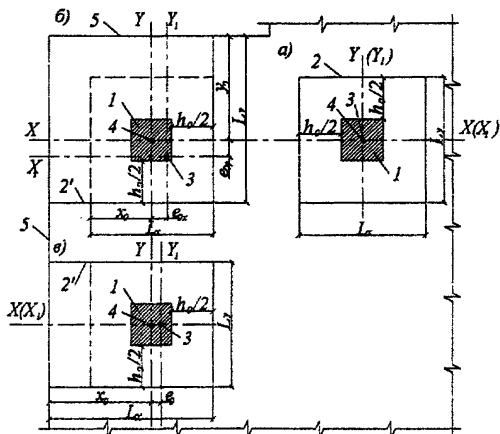
3.83. Расчет на продавливание элементов производят для плоских железобетонных элементов (плит) при действии на них (нормально к плоскости элемента) местных концентрированно приложенных усилий – сосредоточенной силы и изгибающего момента.

При расчете на продавливание рассматривают расчетное поперечное сечение, расположенное вокруг зоны передачи усилий на элемент на расстоянии  $h_0/2$  нормально к его продольной оси, по поверхности которого действуют касательные усилия от сосредоточенной силы и изгибающего момента.

Действующие касательные усилия по площади расчетного поперечного сечения должны быть восприняты бетоном с сопротивлением бетона растяжению  $R_{bt}$  и расположенной по обе стороны от расчетного поперечного сечения на расстоянии  $h_0/2$

поперечной арматурой с сопротивлением поперечной арматуры растяжению  $R_{sw}$ .

Расчетный контур поперечного сечения принимают: при расположении площадки передачи нагрузки внутри плоского элемента - замкнутым и расположенным вокруг площадки передачи нагрузки (черт. 3.46,а), при расположении площадки передачи нагрузки у свободного края или угла плоского элемента в виде двух вариантов: замкнутым и расположенным вокруг площадки передачи нагрузки, и незамкнутым, следующим от края плоского элемента (черт. 3.46,б,в), в этом случае учитывают наименьшую несущую способность из двух вариантов расположения расчетного контура поперечного сечения.



**Черт. 3.46. Схема расчетных контуров поперечного сечения при продавливании:**

- а* - площадка приложения нагрузки внутри плоского элемента; *б*, *в* - то же, у края плоского элемента;  
*1* - площадь приложения нагрузки; *2* - расчетный контур поперечного сечения; *2'* - второй вариант расположения расчетного контура; *3* - центр тяжести расчетного контура (место пересечения осей  $X_1$  и  $Y_1$ ); *4* - центр тяжести площадки приложения нагрузки (место пересечения осей  $X$  и  $Y$ ); *5* - граница (край) плоского элемента.

При действии момента  $M_{loc}$  в месте приложения сосредоточенной нагрузки половину этого момента учитывают при расчете на продавливание, а другую половину учитывают при расчете по нормальным сечениям шириной, включающей ширину площадки

передачи нагрузки и высоту сечения плоского элемента по обе стороны от площадки передачи нагрузки.

При действии сосредоточенных моментов и силы в условиях прочности соотношение между действующими сосредоточенными моментами  $M$ , учитываемыми при продавливании, и предельными  $M_{ult}$  принимают не более соотношения между действующим сосредоточенным усилием  $F$  и предельным  $F_{ult}$ .

### Расчет на продавливание элементов без поперечной арматуры

**3.84.** Расчет элементов без поперечной арматуры на продавливание при действии сосредоточенной силы производят из условия

$$F \leq R_{bt} u h_0, \quad (3.177)$$

где  $F$  – сосредоточенная сила от внешней нагрузки;

$u$  – периметр контура расчетного поперечного сечения, расположенного на расстоянии  $0,5h_0$  от границы площадки опирания сосредоточенной силы  $F$  (черт. 3.47);

$h_0$  – рабочая высота элемента, равная среднеарифметическому значению рабочих высотам для продольной арматуры в направлениях осей  $x$  и  $y$ .

При размерах прямоугольной площадки опирания  $a \times b$   $u = 2(a + b + 2h_0)$ .

При расположении площадки опирания вблизи свободного края плиты помимо указанного расчета (если при этом контур поперечного сечения не выходит за свободный край плиты) необходимо проверить прочность незамкнутого расчетного поперечного сечения (см. черт. 3.46,в) на действие внецентренно приложенной сосредоточенной силы относительно центра тяжести контура расчетного сечения из условия

$$F \leq \frac{R_{bt} h_0}{\frac{1}{u} + \frac{e_0 y}{I}}, \quad (3.178)$$

$u$  – длина контура незамкнутого расчетного сечения, равная

$$u = 2L_x + L_y, \quad (3.179)$$

$I$  – момент инерции контура расчетного сечения, равный

$$I = \frac{L_x^3}{3} \frac{2(L_x + L_y)^2 + L_x L_y}{u^2}; \quad (3.180)$$

$y$  – расстояние от центра тяжести контура расчетного сечения до проверяемого волокна, равное



$$y = \frac{L_x(L_x + L_y)}{u} - \text{для волокна у свободного края плиты;}$$

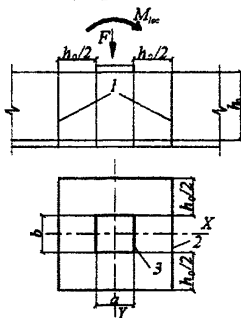
$$y = \frac{L_x^2}{u} - \text{для волокна у противоположного края плиты;}$$

$e_0$  - эксцентриситет сосредоточенной силы относительно центра тяжести контура расчетного сечения, равный

$$e_0 = \frac{L_x(L_x + L_y)}{u} - x_0; \quad (3.181)$$

$x_0$  - расстояние точки приложения сосредоточенной силы от свободного края плиты;

$L_x$  и  $L_y$  - размеры контура расчетного поперечного сечения,  $L_y$  - размер, параллельный свободному краю плиты.



**Черт. 3.47.** Схема для расчета железобетонных элементов без поперечной арматуры на продавливание

1 - расчетное поперечное сечение; 2 - контур расчетного поперечного сечения;  
3 - контур площадки приложения нагрузки.

Сосредоточенная сила  $F$  принимается за вычетом нагрузок, приложенных к противоположной грани плиты в пределах площади с размерами, превышающими размеры площадки опирания на  $h_0$  во всех направлениях.

**3.85.** Расчет элементов без поперечной арматуры на продавливание при совместном действии сосредоточенных сил и изгибающего момента производят из условия

$$\frac{F}{u} + \frac{M}{W_b} \leq R_{bt}h_0; \quad (3.182)$$

где отношение  $M/W_b$  принимается не более  $F/u$ ;

$W_b$  - момент сопротивления контура расчетного поперечного сечения;

$F, u, h_0$  – см. п. 3.84.

Сосредоточенный момент  $M$ , учитываемый в условии (3.182), равен половине сосредоточенного момента от внешней нагрузки  $M_{loc}$ .

В железобетонном каркасе здания с плоскими перекрытиями момент  $M_{loc}$  равен суммарному изгибающему моменту в сечениях верхней и нижней колонн, примыкающих к перекрытию в рассматриваемом узле, а сила  $F$  направлена снизу вверх.

При расположении площадки опирания вблизи свободного края плиты, когда сосредоточенная сила приложена внецентренно относительно контура незамкнутого расчетного поперечного сечения, к моменту  $M$  в условии (3.182) следует добавлять (со своим знаком) момент от внецентренного приложения сосредоточенной силы, равный  $F e_0$ , где  $e_0$  – см. формулу (3.181).

При прямоугольной площадке опирания и замкнутом контуре расчетного поперечного сечения значение  $W_b$  определяют по формуле

$$W_b = (a + h_0) \left( \frac{a + h_0}{3} + b + h_0 \right); \quad (3.183)$$

где  $a$  и  $b$  – размеры площадки опирания соответственно в направлении действия момента и в направлении, нормальном действию момента.

При незамкнутом контуре расчетного поперечного сечения (см. черт. 3.46, в) значение  $W_b$  принимается равным  $W_b = I/y$ , где  $I$  и  $y$  – см. п. 3.84.

При действии добавочного момента  $M_y$  в направлении, нормальном направлению действия момента  $M$ , левая часть условия (3.182) увеличивается на  $\frac{M_y}{W_{b,y}}$  где  $W_{b,y}$  – момент сопротивления контура расчетного сечения в направлении момента  $M_y$ ; при этом сумма  $\frac{M}{W_b} + \frac{M_y}{W_{b,y}}$  также принимается не более  $F/u$ .

### Расчет на продавливание элементов с поперечной арматурой

**3.86.** Расчет элементов с поперечной арматурой на продавливание при действии сосредоточенной силы (черт. 3.48) производят из условия

$$F \leq F_{b,ult} + F_{sw,ult}, \quad (3.184)$$

где  $F_{b,ult}$  – правая часть условия (3.177);

$F_{sw,ult}$  – предельное усилие, воспринимаемое поперечной арматурой при продавливании и равное

$$F_{sw,ult} = 0,8q_{sw}u, \quad (3.185)$$

но принимаемое не более  $F_{b,ult}$ ,  
 где  $q_{sw}$  – усилие в поперечной арматуре на единицу длины контура расчетного поперечного сечения, равное при равномерном распределении поперечной арматуры

$$q_{sw} = \frac{R_{sw}A_{sw}}{s_w}, \quad (3.186)$$

$A_{sw}$  – площадь сечения поперечной арматуры с шагом  $s_w$ , расположенная в пределах расстояния  $0,5h_0$  по обе стороны от контура расчетного поперечного сечения (см. черт. 3.48)

$s_w$  – шаг поперечных стержней в направлении контура поперечного сечения

При равномерном расположении поперечной арматуры вдоль контура расчетного поперечного сечения значение  $u$  принимается как для бетонного расчетного поперечного сечения согласно п. 3.84.

При расположении поперечной арматуры сосредоточенно у осей площадки опирания (крестообразное расположение поперечной арматуры, черт. 3.49) периметр контура  $u$  для поперечной арматуры принимают по фактическим длинам участка расположения поперечной арматуры  $L_{sw,x}$  и  $L_{sw,y}$  на расчетном контуре продавливания [т.е.  $u=2(L_{sw,x}+L_{sw,y})$ ].

Поперечную арматуру учитывают в расчете при  $F_{sw,ult}$  не менее  $0,25F_{b,ult}$

За границей расположения поперечной арматуры расчет на продавливание производят согласно п. 3.48, рассматривая контур расчетного поперечного сечения на расстоянии  $0,5h_0$  от границы расположения поперечной арматуры.

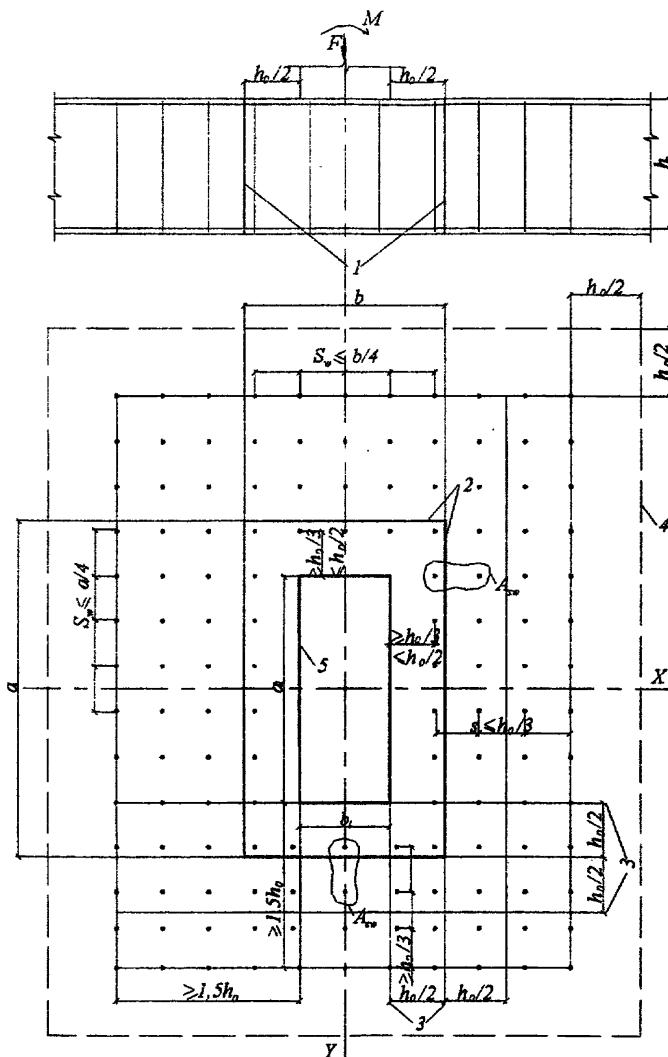
При сосредоточенном расположении поперечной арматуры по осям площадки опирания, кроме того, расчетный контур поперечного сечения бетона принимают по диагональным линиям, следующим от края расположения поперечной арматуры (см. черт. 3.49).

Поперечная арматура должна удовлетворять конструктивным требованиям, приведенным в п. 5.26.

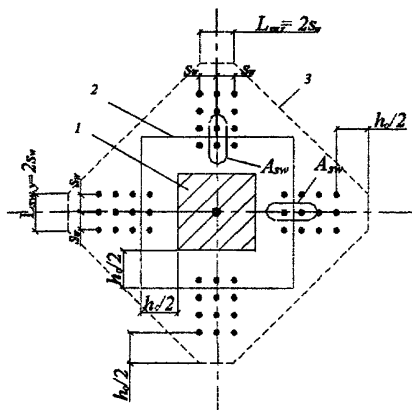
**3.87.** Расчет элементов с поперечной арматурой на продавливание при совместном действии сосредоточенных силы и изгибающего момента (см. черт. 3.48) производят из условия

$$\frac{F}{F_{bt,ult} + F_{sw,ult}} + \frac{M}{M_{b,ult} + M_{sw,ult}} \leq 1, \quad (3.187)$$

где отношение  $M/(M_{b,ult} + M_{sw,ult})$  принимается не более  $F/(F_{bt,ult} + F_{sw,ult})$ ;



**Черт. 3.48** Схема для расчета железобетонных плит с вертикальной равномерно распределенной поперечной арматурой на продавливание  
 1 - расчетное поперечное сечение; 2 - контур расчетного поперечного сечения;  
 3 - границы зоны, в пределах которых в расчете учитывается поперечная арматура; 4 - контур расчетного поперечного сечения без учета в расчете поперечной арматуры; 5 - контур площадки приложения нагрузки.



**Черт.3.49. Схема расчетного контура поперечного сечения при продавливании и при крестообразном расположении поперечной арматуры**  
**1 – площадь приложения нагрузки; 2 – контур расчетного поперечного сечения при учете поперечного армирования  $A_{sw}$ ; 3 – контур расчетного поперечного сечения без учета поперечного армирования**

$F_{bt,ult}$  и  $F_{sw,ult}$  – см п. 3.86;

$M_{b,ult}$  – предельный сосредоточенный момент, воспринимаемый бетоном в расчетном поперечном сечении и равный

$$M_{b,ult} = R_{bt} W_b h_0$$

$W_b$  – см. п. 3.85;

$M$  – см. п.3.85;

$M_{sw,ult}$  – предельный сосредоточенный момент, воспринимаемый поперечной арматурой в расчетном поперечном сечении и равный

$$M_{sw,ult} = 0,8 q_{sw} W_{sw};$$

но принимаемый не более  $M_{b,ult}$ ;

$q_{sw}$  – см п. 3.86 ;

$W_{sw}$  – момент сопротивления контура поперечной арматуры.

При равномерном расположении поперечной арматуры вдоль контура расчетного поперечного сечения значение  $W_{sw}$  принимается равным  $W_b$ .

При расположении поперечной арматуры сосредоточенно у осей площадки опирания (черт. 3.49) момент сопротивления  $W_{sw}$  определяют по тем же правилам, что и момент сопротивления,  $W_b$ , принимая фактические длины участков расположения поперечной арматуры  $L_{sw,x}$  и  $L_{sw,y}$  на расчетном контуре продавливания.

При равномерном расположении поперечной арматуры вокруг площади опирания вместо условия (3.187) можно воспользоваться условием (3.182) с увеличением правой части на величину  $0,8q_{sw}$ , принимаемой не более  $R_b h_0$ .

При действии добавочного момента  $M_y$  в направлении, нормальном направлению момента  $M$ , левая часть условия (3.187) увеличивается на  $m_y = \frac{M_y}{M_{by,ult} + M_{sw,y,ult}}$ , где  $M_{by,ult}$  и  $M_{sw,y,ult}$  – предельные сосредоточенные моменты, воспринимаемые соответственно бетоном и поперечной арматурой в расчетном поперечном сечении в направлении действия момента  $M_y$ ; при этом сумма  $\frac{M}{M_{b,ult} + M_{sw,ult}} + m_y$ , также принимается не более  $\frac{F}{F_{bt,ult} + F_{sw,y,ult}}$ , а  $M_{sw,y,ult}$  не более  $M_{by,ult}$ .

### Примеры расчета

**Пример 40.** Дано: плита плоского монолитного перекрытия толщиной 220 мм; колонны, примыкающие к перекрытию сверху и снизу, сечением 500×800 мм; нагрузка, передающаяся с перекрытия на колонну  $N = 800$  кН; моменты в сечениях колонн по верхней и по нижней граням плиты равны: в направлении размера колонны 500 мм –  $M_{x,sup} = 70$  кН.м,  $M_{x,inf} = 60$  кН.м, в направлении размера колонны 800 мм –  $M_{y,sup} = 30$  кН.м,  $M_{y,inf} = 27$  кН.м; бетон класса В30 ( $R_{bt} = 1,15$  МПа).

Требуется проверить плиту перекрытия на продавливание.

Р а с ч е т. Усредненную рабочую высоту плиты принимаем равной  $h_0 = 190$  мм.

За сосредоточенную продавливающую силу принимаем нагрузку от перекрытия  $F = N = 800$  кН; за площадь опирания этой силы – сечение колонны  $a \times b = 500 \times 800$  мм.

Определим геометрические характеристики контура расчетного поперечного сечения согласно пп.3.84 и 3.85:

$$\text{периметр } u = 2(a + b + 2h_0) = 2(500 + 800 + 2 \cdot 190) = 3360 \text{ мм;}$$

момент сопротивления в направлении момента  $M_x$  (т.е. при  $a = 500$  мм,  $b = 800$  мм)

$$W_{b,x} = (a+h_0)\left(\frac{a+h_0}{3}+b+h_0\right) = (500+190)\left(\frac{500+190}{3}+800+190\right) = 841800 \text{ мм}^2;$$

момент сопротивления в направлении момента  $M_y$  (т.е. при  $a = 800$  мм,  $b = 500$  мм)

$$W_{b,y} = (800+190)\left(\frac{800+190}{3}+500+190\right) = 1009800 \text{ мм}^2.$$

За расчетный сосредоточенный момент в каждом направлении принимаем половину суммы моментов в сечении по верхней и по нижней граням плиты, т.е.

$$M_x = (M_{x,\text{sup}} + M_{x,\text{inf}})/2 = (70 + 60)/2 = 65 \text{ кН·м};$$

$$M_y = (M_{y,\text{sup}} + M_{y,\text{inf}})/2 = (30 + 27)/2 = 28,5 \text{ кН·м}.$$

Проверяем условие (3.182), принимая  $M = M_x = 65$  кН·м,  $W_b = W_{b,x} = 841800 \text{ мм}^2$  и добавляя к левой части  $\frac{M_y}{W_{b,y}} = \frac{28,5 \cdot 10^6}{1009800} = 28,2 \text{ Н/мм}$ .

При этом  $\frac{M_x}{W_{b,x}} + \frac{M_y}{W_{b,y}} = \frac{65 \cdot 10^5}{841800} + 28,2 = 105,4 \text{ Н/мм} < \frac{F}{u} = \frac{800 \cdot 10^3}{3360} = 238,1 \text{ Н/мм}$ , следовательно, момент не корректируем.

$$\frac{F}{u} + \frac{M_x}{W_{b,x}} + \frac{M_y}{W_{b,y}} = 238,1 + 105,4 = 343,5 \text{ Н/мм} > R_{bt} h_0 = 1,15 \cdot 190 = 218,5 \text{ Н/мм},$$

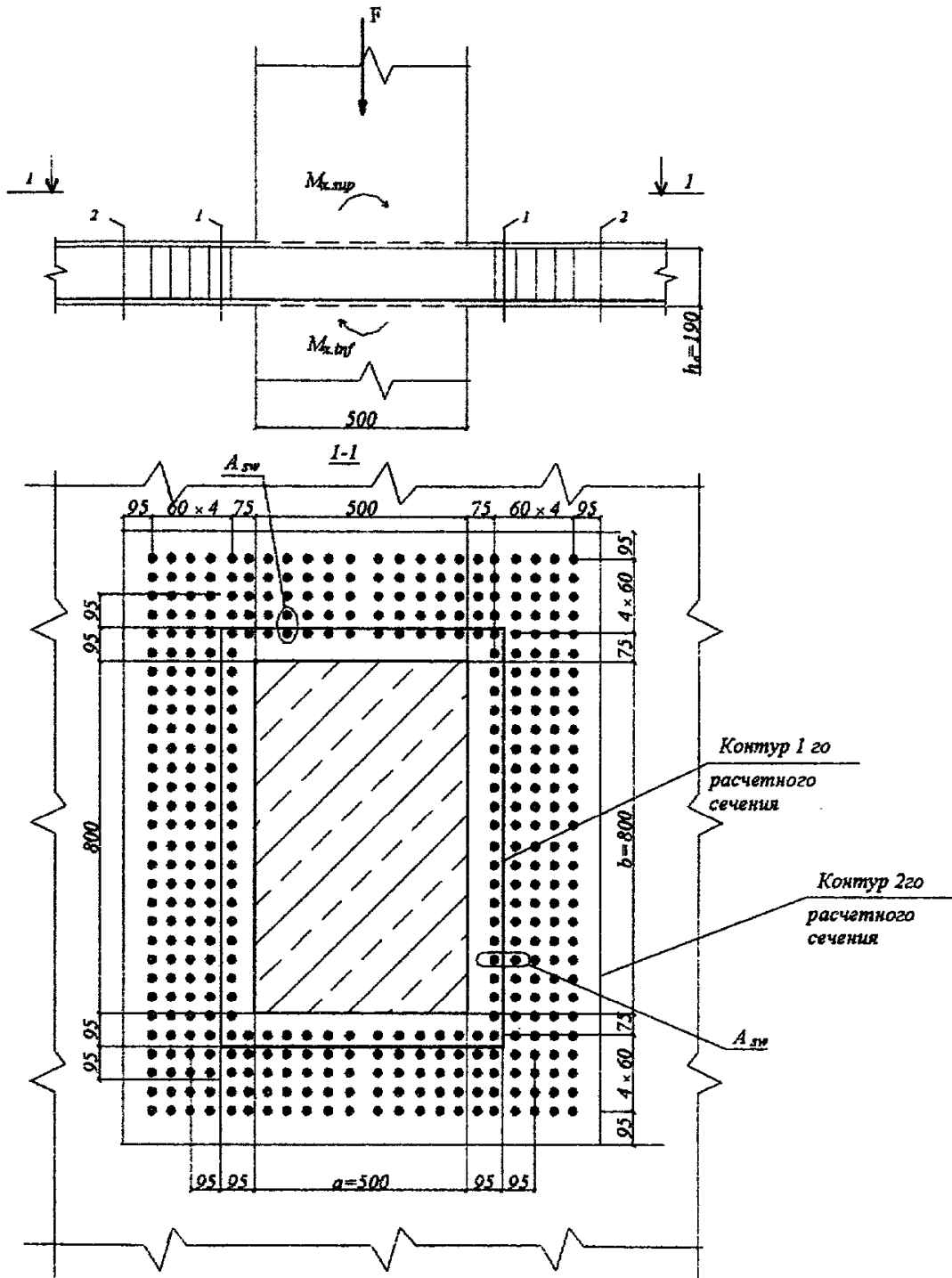
т.е. условие (3.182) не выполняется и необходимо установить в плите поперечную арматуру.

Принимаем согласно требованиям п.5.26 шаг поперечных стержней  $s = 60 \text{ мм} < h_0/3 = 63,3 \text{ мм}$ , 1-й ряд стержней располагаем на расстоянии от колонны 75 мм, поскольку  $75 \text{ мм} < h_0/2$  и  $75 \text{ мм} > h_0/3$  (черт.3.50). Тогда в пределах на расстоянии  $0,5h_0 = 95 \text{ мм}$  по обе стороны от контура расчетного поперечного сечения может разместиться в одном сечении 2 стержня. Принимаем стержни из арматуры класса А240 ( $R_{sw} = 170 \text{ МПа}$ ) минимального диаметра 6 мм.

Тогда  $A_{sw} = 57 \text{ мм}^2$  и  $0,8q_{sw} = 0,8 \frac{R_{sw} A_{sw}}{s_w} = 0,8 \frac{170 \cdot 57}{60} = 129,2 \text{ Н/мм} <$

$$R_{bt} h_0 = 218,5 \text{ Н/мм}.$$

При этом согласно п.3.86 предельное усилие, воспринимаемое поперечной арматурой и равное  $0,8q_{sw} u = 129,2 u$ , должно быть не



**Черт.3.50. К примеру расчета 40**  
 1 – 1-е расчетное сечение, 2 – 2-е расчетное сечение



менее  $0,25F_{b,ult} = 0,25R_{bt}h_0u = 0,25 \cdot 218,5u = 54,6u$ . Как видим, это требование выполнено.

Проверяем условие (3.182) с добавлением к правой части значения  $0,8q_{sw}$

$$\frac{F}{u} + \frac{M_x}{W_{b,x}} + \frac{M_y}{W_{b,y}} = 343,5 \text{ Н/мм} < R_{bt}h_0 + 0,8q_{sw} = 218,5 + 129,2 = 347,7 \text{ Н/мм, т.е. прочность расчетного сечения с учетом установленной поперечной арматуры обеспечена.}$$

Проверяем прочность расчетного сечения с контуром на расстоянии  $0,5h_0$  за границей расположения поперечной арматуры. Согласно требованиям п.5.26 последний ряд поперечных стержней располагается на расстоянии от грузовой площадки (т.е. от колонны), равном  $75 + 4 \cdot 60 = 315 \text{ мм} > 1,5h_0 = 1,5 \cdot 190 = 285 \text{ мм}$ . Тогда контур нового расчетного сечения имеет размеры:  $a = 500 + 2 \cdot 315 + 190 = 1330 \text{ мм}$ ;  $b = 800 + 2 \cdot 315 + 190 = 1620 \text{ мм}$ .

Его геометрические характеристики:

$$u = 2(1320 + 1620 + 2 \cdot 190) = 6640 \text{ мм};$$

$$W_{b,x} = (1320 + 190) \left( \frac{1320 + 190}{3} + 1620 + 190 \right) = 3,49 \cdot 10^6 \text{ мм}^2;$$

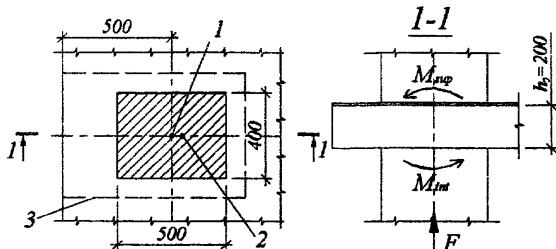
$$W_{b,y} = (1620 + 190) \left( \frac{1620 + 190}{3} + 1320 + 190 \right) = 3,825 \cdot 10^6 \text{ мм}^2.$$

Проверяем условие (3.182) с учетом момента  $M_y$ . При этом пренебрегаем “в запас” уменьшением продавливающей силы  $F$  за счет нагрузки, расположенной на участке с размерами  $(a + h_0) \times (b + h_0)$  вокруг колонны.

$$\frac{800 \cdot 10^3}{6640} + \frac{65 \cdot 10^6}{3,49 \cdot 10^6} + \frac{28,5 \cdot 10^6}{3,825 \cdot 10^6} = 146,5 \text{ Н/мм} < R_{bt}h_0 = 218,5 \text{ Н/мм},$$

т.е. прочность этого сечения обеспечена.

**Пример 41.** Дано: плита плоского монолитного перекрытия толщиной 230 мм; колонны, примыкающие к перекрытию сверху и снизу, сечением  $400 \times 500 \text{ мм}$ ; нагрузка, передающаяся с перекрытия на колонну  $N = 150 \text{ кН}$ ; моменты в сечениях колонн по верхней и по нижней граням плиты в направлении размера колонны  $500 \text{ мм} - M_{sup} = 80 \text{ кНм}$ ,  $M_{inf} = 90 \text{ кНм}$ ; центр сечения колонны расположен на расстоянии  $x_0 = 500 \text{ мм}$  от свободного края плиты (черт.3.51); бетон класса В25 ( $R_{bt} = 1,05 \text{ МПа}$ ).



Черт.3.51. К примеру расчета 41

1 – точка приложения силы  $F$ ; 2 – центр тяжести незамкнутого контура;  
3 – незамкнутый контур расчетного сечения

Требуется проверить плиту перекрытия на продавливание.

Р а с ч е т. Усредненную рабочую высоту плиты принимаем равной  $h_0 = 200$  мм.

За сосредоточенную продавливающую силу  $F$ , направленной снизу вверх, принимаем нагрузку от перекрытия  $F = N = 150$  кН; за площадь опирания этой силы – сечение колонны  $a \times b = 500 \times 400$  мм.

Проверим прочность расчетного сечения незамкнутого контура. Размеры этого контура равны:

$$L_x = x_0 + (a + h_0)/2 = 500 + (500 + 200)/2 = 850 \text{ мм};$$

$$L_y = b + h_0 = 400 + 200 = 600 \text{ мм}.$$

Периметр и момент инерции контура равны

$$u = 2L_x + L_y = 2 \cdot 850 + 600 = 2300 \text{ мм};$$

$$I = \frac{L_x^3}{3} \frac{2(L_x + L_y)^2}{u^2} + \frac{L_x L_y}{2300^2} = \frac{850^3}{3} \frac{2 \cdot 1450^2}{2300^2} + \frac{850 \cdot 600}{2300^2} = 1,825 \cdot 10^6 \text{ мм}^3.$$

Эксцентриситет силы  $F$

$$e_0 = \frac{L_x(L_x + L_y)}{u} - x_0 = \frac{850 \cdot 1450}{2300} - 500 = 35,9 \text{ мм}.$$

При принятых направлениях моментов  $M_{sup}$  и  $M_{inf}$  (см. черт.3.51) наиболее напряженное волокно расчетного сечения расположено по краю сечения, наиболее удаленному от свободного края плиты. Это волокно расположено на расстоянии от центра тяжести равном  $y = L_x^2/u = 850^2/2300 = 314,1$  мм.

Тогда момент сопротивления равен:

$$W_b = I/y = 1,825 \cdot 10^6 / 314,1 = 581025 \text{ мм}^2.$$

Расчетный момент от колонн равен

$$M = M_{loc}/2 = (M_{sup} + M_{inf})/2 = (80 + 90)/2 = 85 \text{ кН м}.$$

Момент от эксцентричного приложения силы  $F$  равен  $Fe_0 = 150 \cdot 0,0359 = 5,4$  кНм. Этот момент противоположен по знаку моменту  $M_{loc}$ , следовательно

$$M = 85 - 5,4 = 79,6 \text{ кНм.}$$

Проверяем прочность из условия (3.182)

$$\frac{F}{u} + \frac{M}{W_b} = \frac{150000}{2300} + \frac{79,6 \cdot 10^6}{581025} = 202,2 \text{ Н/мм} < R_{bt} h_0 = 1,05 \cdot 200 = 210$$

Н/мм, т.е. прочность сечения с незамкнутым контуром обеспечена.

Проверим прочность сечения замкнутого контура. Определяем его геометрические характеристики:

$$\text{Периметр } u = 2(a + b + 2h_0) = 2(500 + 400 + 2 \cdot 200) = 2600 \text{ мм;}$$

$$\begin{aligned} \text{Момент сопротивления } W_b &= (a + h_0) \left( \frac{a + h_0}{3} + b + h_0 \right) = \\ &= 700 \left( \frac{700}{3} + 600 \right) = 58333 \text{ мм}^2; \end{aligned}$$

Момент равен  $M = M_{loc} / 2 = 85$  кНм.

$$\frac{F}{u} + \frac{M}{W_b} = \frac{150000}{2600} + \frac{85 \cdot 10^6}{58333} = 203,4 \text{ Н/мм} < R_{bt} h_0 = 210 \text{ Н/мм, т.е.}$$

прочность плиты на продавливание обеспечена по всем сечениям.

## 4. РАСЧЕТ ЭЛЕМЕНТОВ ЖЕЛЕЗОБЕТОННЫХ КОНСТРУКЦИЙ ПО ПРЕДЕЛЬНЫМ СОСТОЯНИЯМ ВТОРОЙ ГРУППЫ

### РАСЧЕТ ЖЕЛЕЗОБЕТОННЫХ ЭЛЕМЕНТОВ ПО РАСКРЫТИЮ ТРЕЩИН

#### ОБЩИЕ ПОЛОЖЕНИЯ

4.1. Расчет железобетонных элементов производят по непродолжительному раскрытию трещин и продолжительному раскрытию трещин.

Непродолжительное раскрытие трещин определяют от совместного действия постоянных и временных (длительных и кратковременных) нагрузок; продолжительные – только от постоянных и временных длительных нагрузок.

4.2. Расчет по раскрытию трещин производят из условия

$$a_{cr} \leq a_{cr,ult} \quad (4.1)$$

где  $a_{срс}$  – ширина раскрытия трещин от действия внешней нагрузки, определяемая согласно пп.4.10-4.14;

$a_{срс,ult}$  – предельно допустимая ширина раскрытия трещин.

Значения  $a_{срс,ult}$  принимают равными:

- а) из условия сохранности арматуры (для любых конструкций)
  - 0,3 мм – при продолжительном раскрытии трещин;
  - 0,4 мм – при непродолжительном раскрытии трещин;
- б) из условия ограничения проницаемости конструкций (для конструкций, подверженных непосредственному давлению жидкостей, газов, сыпучих тел)
  - 0,2 мм – при продолжительном раскрытии трещин;
  - 0,3 мм – при непродолжительном раскрытии трещин.

4.3. Расчет по раскрытию трещин не производится, если соблюдается условие

$$M < M_{срс}, \quad (4.2)$$

где  $M$  – момент от внешней нагрузки относительно оси, нормальной к плоскости действия момента и проходящей через центр тяжести приведенного поперечного сечения элемента; при этом учитываются все нагрузки (постоянные и временные) с коэффициентом надежности по нагрузке  $\gamma_f = 1$ ;

$M_{срс}$  – момент, воспринимаемый нормальным сечением элемента при образовании трещин, определяемый согласно пп. 4.4-4.8.

Для центрально растянутых элементов условие (4.2) преобразуется в условие

$$N < N_{срс}, \quad (4.3)$$

где  $N_{срс}$  – продольное растягивающее усилие, воспринимаемое элементом при образовании трещин, определяемое согласно п.4.9

## ОПРЕДЕЛЕНИЕ МОМЕНТА ОБРАЗОВАНИЯ ТРЕЩИН

4.4. Изгибающий момент  $M_{срс}$  при образовании трещин определяется на основе деформационной модели с учетом неупругих деформаций растянутого бетона согласно пп.4.7 и 4.8.

Допускается определять момент  $M_{срс}$  без учета неупругих деформаций бетона согласно пп.4.5 и 4.6. Если при этом условие (4.1) не удовлетворяется, то момент образования трещин следует определять с учетом неупругих деформаций бетона.

4.5. Момент образования трещин без учета неупругих деформаций бетона определяют как для сплошного упругого тела по формуле

$$M_{crc} = R_{bt,ser} W \pm N e_x, \quad (4.4)$$

где  $W$  – момент сопротивления приведенного сечения для крайнего растянутого волокна бетона:

$e_x$  – расстояние от центра тяжести приведенного сечения элемента до ядровой точки, наиболее удаленной от растянутой зоны, трещинообразование которой проверяется.

Значения  $W$  и  $e_x$  определяются согласно п.4.6.

В формуле (4.4) знак “плюс” принимают при сжимающей продольной силе  $N$ , знак “минус” – при растягивающей силе.

4.6. Момент сопротивления  $W$  и расстояние  $e_x$  определяют по формулам:

$$W = \frac{I_{red}}{y_i}, \quad (4.5)$$

$$e_x = \frac{W}{A_{red}}, \quad (4.6)$$

где  $I_{red}$  – момент инерции приведенного сечения относительно его центра тяжести, определяемый по формуле

$$I_{red} = I + I_s \alpha + I_s' \alpha'; \quad (4.7)$$

$I$ ,  $I_s$ ,  $I_s'$  – моменты инерции сечения соответственно бетона, растянутой и сжатой арматуры;

$A_{red}$  – площадь приведенного сечения, равная

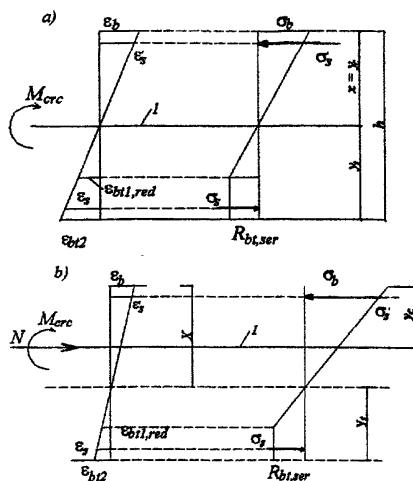
$$A_{red} = A + A_s \alpha + A_s' \alpha', \quad (4.8)$$

$\alpha = \frac{E_s}{E_b}$  – коэффициент приведения арматуры к бетону;

$y_i$  – расстояние от наиболее растянутого волокна бетона до центра тяжести приведенного сечения элемента.

При  $\mu = \frac{A_s}{A} < 0,005$  значения  $W$  и  $e_x$  допускается определять без учета арматуры.

4.7. Определение момента образования трещин на основе нелинейной деформационной модели производят исходя из положений, приведенных в пп.3.72-3.75 (черт.4.1). При этом учитывается работа бетона в растянутой зоне, определяемая двухлинейной диаграммой согласно п.3.72. Приведенные модули деформаций сжатого и растянутого бетона в двухлинейной диаграмме



Черт.4.1. Схема напряженно-деформированного состояния сечения элемента при проверке образования трещин при действии изгибающего момента (а), изгибающего момента и продольной силы (б)

*l* – уровень центра тяжести приведенного сечения

принимаются равными соответственно  $E_{b,red} = \frac{R_{b,ser}}{\epsilon_{bt,red}}$  и  $E_{bt,red} =$

$$\frac{R_{bt,ser}}{\epsilon_{bt,red}},$$

где  $\epsilon_{bt,red} = 15 \cdot 10^{-4}$  и  $\epsilon_{bt,red} = 8 \cdot 10^{-5}$ .

Значение  $M_{crc}$  определяется из решения системы уравнений (3.144) –(3.146), принимая относительную деформацию бетона  $\epsilon_{bt,max}$  у растянутой грани равной:

при двузначной эпюре деформаций в поперечном сечении  $\epsilon_{bt} = 15 \cdot 10^{-5}$ ;

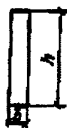
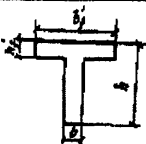
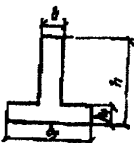
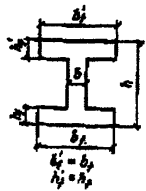
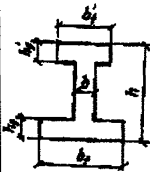
при однозначной эпюре деформаций  $\epsilon_{bt,ult} = (15 - 5 \frac{\epsilon_1}{\epsilon_2}) 10^{-5}$ , где

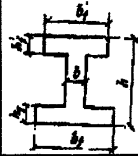
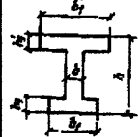
$\epsilon_1/\epsilon_2 < 1$  – отношение деформаций бетона на противоположных сторонах сечения.

4.8. Для прямоугольных, тавровых и двутавровых сечений при действии момента в плоскости оси симметрии момент образования

трещин с учетом неупругих деформаций растянутого бетона допускается определять по формуле (4.4) с заменой значения  $W$  на  $W_{pl} = W\gamma$ , где  $\gamma$  - см. табл.4.1

Таблица 4.1

Сечение	Коэффициент $\gamma$	Форма поперечного сечения
1. Прямоугольное	1,30	
2. Тавровое с полкой, расположенной в сжатой зоне	1,30	
3. Тавровое с полкой (уширением), расположенной в растянутой зоне: а) при $b_f/b \leq 2$ независимо от отношения $h_f/h$ б) при $b_f/b > 2$ и $h_f/h \geq 0,2$ в) при $b_f/b > 2$ и $h_f/h < 0,2$	1,25 1,25 1,20	
4. Двутавровое симметричное (коробчатое): а) при $b_f'/b = b_f/b \leq 2$ независимо от отношения $h_f'/h = h_f/h$ б) при $2 < b_f'/b = b_f/b \leq 6$ независимо от отношения $h_f'/h = h_f/h$ в) при $b_f'/b = b_f/b > 6$ и $h_f'/h = h_f/h \geq 0,2$ г) при $6 < b_f'/b = b_f/b \leq 15$ и $h_f'/h = h_f/h < 0,2$ д) при $b_f'/b = b_f/b \geq 15$ и $h_f'/h = h_f/h < 0,2$	1,30 1,25 1,25 1,20 1,15	
5. Двутавровое несимметричное, удовлетворяющее условию $b_f/b \leq 3$ : а) при $b_f/b \leq 2$ независимо от отношения $h_f/h$ б) при $2 < b_f/b \leq 6$ независимо от отношения $h_f/h$ в) при $b_f/b > 6$ и $h_f/h > 0,1$	1,30 1,25 1,25	

Сечение	Коэффициент $\gamma$	Форма поперечного сечения
6. Двутавровое несимметричное, удовлетворяющее условию $3 < b_f/b < 8$ : а) при $b_f/b \leq 4$ независимо от отношения $h_f/h$ б) при $b_f/b > 4$ и $h_f/h \geq 0,2$ в) при $b_f/b > 4$ и $h_f/h < 0,2$	1,25  1,25 1,20	
7. Двутавровое несимметричное, удовлетворяющее условию $b_f/b \geq 8$ : а) при $h_f/h > 0,3$ б) при $h_f/h \leq 0,3$	1,35 1,30	

4.9. Усилие  $N_{crc}$  при образовании трещин в центрально растянутых элементах определяют по формуле

$$N_{crc} = R_{bt,ser} A + 20 A_s \quad (4.9)$$

где 20 (МПа) – напряжение во всей арматуре перед образованием трещин в бетоне.

### ОПРЕДЕЛЕНИЕ ШИРИНЫ РАСКРЫТИЯ ТРЕЩИН, НОРМАЛЬНЫХ К ПРОДОЛЬНОЙ ОСИ ЭЛЕМЕНТА

4.10. Ширину раскрытия нормальных трещин определяют по формуле

$$a_{crc} = \varphi_1 \varphi_2 \varphi_3 \psi_s \frac{\sigma_s}{E_s} l_s, \quad (4.10)$$

где  $\sigma_s$  – напряжение в продольной растянутой арматуре в нормальном сечении с трещиной от соответствующей внешней нагрузки, определяемое согласно п.4.11;

$l_s$  – базовое (без учета влияния вида поверхности арматуры) расстояние между смежными нормальными трещинами, определяемое согласно п.4.12;

$\psi_s$  – коэффициент, учитывающий неравномерное распределение относительных деформаций растянутой арматуры между трещинами; допускается принимать  $\psi_s = 1$ ; если при этом условие (4.1) не удовлетворяется, значение  $\psi_s$  следует определять согласно п.4.13;



$\varphi_1$  – коэффициент, учитывающий продолжительность действия нагрузки и принимаемый равным:

1,0 – при непродолжительном действии нагрузки;

1,4 – при продолжительном действии нагрузки;

$\varphi_2$  – коэффициент, учитывающий профиль продольной арматуры и принимаемый равным:

0,5 – для арматуры периодического профиля (классов А300, А400, А500, В500);

0,8 – для гладкой арматуры (класса А240);

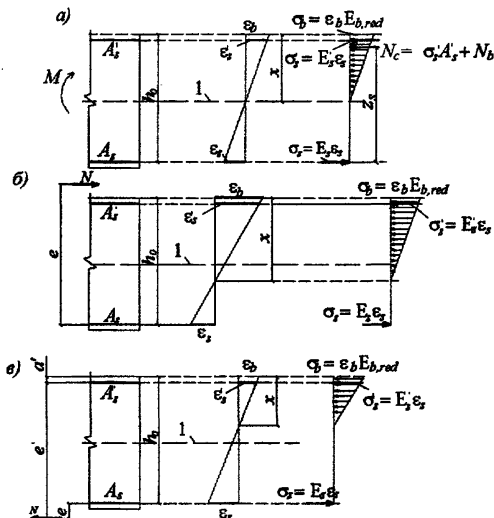
$\varphi_3$  – коэффициент, учитывающий характер нагружения и принимаемый равным:

1,0 – для изгибаемых и внецентренно сжатых элементов;

1,2 – для растянутых элементов.

4.11. Значение напряжения  $\sigma_s$  в растянутой арматуре изгибаемых элементов (черт.4.2,а) определяют по формуле

$$\sigma_s = \frac{M(h_0 - x)}{I_{red}} \alpha_{s1} \quad (4.11)$$



Черт.4.2. Схемы напряженно-деформированного состояния элементов с трещинами при действии: изгибающего момента (а), сжимающей продольной силы (б), растягивающей продольной силы (в)  
 $l$  – уровень центра тяжести приведенного сечения

где  $I_{red}$  и  $x$  – момент инерции и высота сжатой зоны приведенного поперечного сечения, включающего в себя площадь поперечного сечения только сжатой зоны бетона и площади сечения растянутой и сжатой арматуры, умноженные на коэффициент приведения арматуры к

$$\text{бетону } \alpha_{s1} = \frac{E_s}{E_{b,red}}, \text{ где } E_{b,red} - \text{ см. п.4.7.}$$

Коэффициент  $\alpha_{s1}$  можно также определять по формуле

$$\alpha_{s1} = \frac{300}{R_{b,ser}}.$$

Высота сжатой зоны определяется из решения уравнения

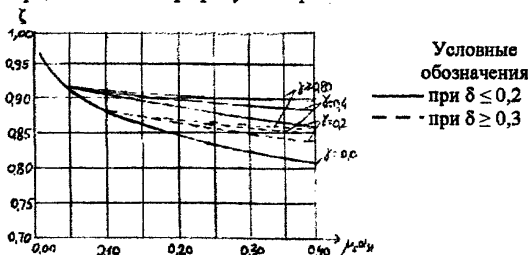
$$S_b = \alpha_{s1}(S_s - S_s'), \quad (4.12)$$

где  $S_b$ ,  $S_s$ ,  $S_s'$  – статические моменты соответственно сжатой зоны бетона, площадей растянутой и сжатой арматуры относительно нейтральной оси.

Для прямоугольных, тавровых и двутавровых сечений напряжение  $\sigma_s$  допускается определять по формуле

$$\sigma_s = \frac{M}{z_s A_s}, \quad (4.13)$$

где  $z_s$  – плечо внутренней пары сил, равное  $z_s = \zeta h_0$ , а коэффициент  $\zeta$  определяется по графику на черт.4.3.



Черт.4.3. График коэффициента  $\zeta = z_s/h_0$  для определения плеча внутренней пары сил при расчете по раскрытию трещин изгибаемых элементов

$$\mu_s \alpha_{s1} = \frac{A_s}{bh_0} \frac{E_s}{E_{b,red}}; \quad \gamma = \frac{(b_f' - b)h_f + \alpha_{s1}A_s'}{bh_0}$$

$$\delta = h_f'/h_0, \text{ для сечений без сжатой полки } \delta = 2a'/h_0$$

Значение напряжения  $\sigma_s$  для внецентренно сжатых элементов, а также для внецентренно растянутых элементов при приложении силы

$N$  вне расстояния между арматурами  $S$  и  $S'$  (черт.4.2,б, в) определяют по формуле

$$\sigma_s = \frac{N}{S_{red}}(h_0 - x)\alpha_{s1}, \quad (4.14)$$

где  $S_{red}$  – статический момент относительно нейтральной оси; значение  $S_{red}$  вычисляют по формуле

$$S_{red} = S_b + \alpha_{s1}(S'_s - S_s), \quad (4.15)$$

а высоту сжатой зоны  $x$  определяют из решения уравнения

$$\frac{I_{red}}{S_{red}} = e - (h_0 - x), \quad (4.16)$$

где  $I_{red}$  – момент инерции приведенного сечения относительно нейтральной оси.

Для внецентренно растянутых элементов эксцентриситет  $e$  в формуле (4.16) принимают со знаком “минус”.

Значение напряжения  $\sigma_s$  для внецентренно растянутых элементов при приложении силы  $N$  между центрами тяжести арматуры  $S$  и  $S'$  (т.е. при  $e' < h_0 - a$ ) определяют по формуле

$$\sigma_s = \frac{Ne'}{A_s(h_0 - a')}. \quad (4.17)$$

Для центрально растянутых элементов

$$\sigma_s = \frac{N}{A_s}. \quad (4.18)$$

Для внецентренно сжатых элементов прямоугольного сечения напряжение  $\sigma_s$  допускается определять по формуле

$$\sigma_s = \frac{Ne}{A_s h_0} \varphi_{crc}, \quad (4.19)$$

где  $\varphi_{crc}$  – коэффициент, определяемый по табл.4.2.

Для внецентренно растянутых элементов прямоугольного сечения напряжение  $\sigma_s$  допускается определять по формулам:

а) при  $e' > h_0 - a'$  и при  $A'_s = 0$  
$$\sigma_s = \frac{N}{A_s} (1,2 \frac{e}{h_0} + 1); \quad (4.20)$$

б) при  $A'_s \geq A_s$  независимо от  $e'$  
$$\sigma_s = \frac{Ne'}{A_s(h_0 - a')}. \quad (4.21)$$

При  $0 < A'_s < A_s$  значение  $\sigma_s$  определяется линейной интерполяцией между значениями  $\sigma_s$ , вычисленными по формулам (4.20) и (4.21).

Во всех случаях значение  $\sigma_s$  не должно превышать  $R_{s,ser}$ .

Таблица 4.2

e/h <sub>0</sub>	Коэффициенты φ <sub>crс</sub>									
	при A' <sub>s</sub> ≥ A <sub>s</sub> и значениях μ <sub>сr1</sub> , равных					при A' <sub>s</sub> = 0 и значениях μ <sub>сr1</sub> , равных				
	0,01	0,05	0,10	0,20	≥ 0,40	0,01	0,05	0,10	0,20	≥ 0,40
≤ 0,8	0,01	0,06	0,07	0,08	0,08	0,01	0,06	0,10	0,20	0,18
1,0	0,13	0,20	0,23	0,25	0,26	0,13	0,20	0,26	0,31	0,36
1,2	0,25	0,33	0,37	0,39	0,40	0,25	0,33	0,38	0,43	0,49
1,5	0,42	0,48	0,52	0,54	0,55	0,42	0,48	0,53	0,58	0,64
2,0	0,56	0,63	0,66	0,68	0,69	0,56	0,63	0,67	0,72	0,78
3,0	0,73	0,79	0,82	0,84	0,85	0,73	0,79	0,82	0,88	0,93
4,0	0,80	0,86	0,90	0,93	0,93	0,80	0,86	0,91	0,96	1,01

$\mu_{сr1} = \frac{A_s}{bh_0} \frac{300}{R_{с,вр}}$

Примечание. При  $0 < A'_s < A_s$  коэффициенты φ<sub>crс</sub> определяются линейной интерполяцией.

4.12. Значение базового расстояния между трещинами  $l_s$  определяется по формуле

$$l_s = 0,5 \frac{A_{bt}}{A_s} d_s \quad (4.22)$$

и принимают не менее  $10d_s$  и 100 мм и не более  $40d_s$  и 400 мм (для элементов с рабочей высотой поперечного сечения не более 1 м).

Здесь  $A_{bt}$  – площадь сечения растянутого бетона, определяемая в общем случае согласно указаниям п.4.7. При этом высота растянутой зоны бетона принимается не менее  $2a$  и не более  $0,5h$ . Для прямоугольных, тавровых и двутавровых сечений высоту растянутой зоны бетона допускается определять по формуле (4.23) с учетом указанных ограничений:

$$y = y_t k, \quad (4.23)$$

где  $y_t$  – высота растянутой зоны бетона, определяемая как для упругого материала при коэффициенте приведения арматуры к бетону  $\alpha = E_s/E_b$ ;

$k$  – поправочный коэффициент, равный:

для прямоугольных сечений и тавровых с полкой в сжатой зоне – 0,90;

для двутавровых (коробчатых) сечений и тавровых с полкой в растянутой зоне – 0,95.

Значение  $y_t$  принимается равным:

$$\text{для изгибаемых элементов } y_t = \frac{S_{red}}{A_{red}},$$

для внецентренно нагруженных элементов

$$y_t = \frac{S_{red}}{A_{red} \pm N / R_{bt,ser}},$$

где  $S_{red}$  – статический момент полного приведенного сечения относительно растянутой грани;

$A_{red}$  – см. формулу (4.8);

знак “плюс” принимается при сжимающей продольной силе  $N$ ,

знак “минус” – при растягивающей силе  $N$ .

При различных диаметрах стержней растянутой арматуры значение  $d_s$  принимается равным

$$d_s = \frac{n_1 d_{s1}^2 + \dots + n_k d_{sk}^2}{n_1 d_{s1} + \dots + n_k d_{sk}}, \quad (4.24)$$

где  $d_{s1}, \dots, d_{sk}$  – диаметры стержней растянутой арматуры;

$n_1, \dots, n_k$  – число стержней диаметрами соответственно  $d_{s1}, \dots, d_{sk}$ .

4.13. Значение коэффициента  $\psi_s$  определяют по формуле

$$\psi_s = 1 - 0,8 \frac{\sigma_{s,crc}}{\sigma_s}, \quad (4.25)$$

где  $\sigma_{s,crc}$  – напряжение в продольной растянутой арматуре в сечении сразу после образования нормальных трещин, определяемое по указаниям п.4.11, принимая в соответствующих формулах  $M = M_{crc}$ ,  $e = \frac{M_{crc}}{N} \pm y_p$  и  $e' =$

$\frac{M_{crc}}{N} + y_c$ , где  $y_p$  и  $y_c$  – расстояния соответственно от центра

тяжести растянутой и сжатой арматуры до оси, проходящей через центр тяжести приведенного сечения, принятого при определении  $M_{crc}$ ; при этом знак “плюс” принимается при внецентренном сжатии, знак “минус” – при внецентренном растяжении;  $M_{crc}$  – см. пп.4.4–4.8;  $N$  – продольная сила при действии рассматриваемой нагрузки;

$\sigma_s$  – напряжение в продольной растянутой арматуре, при действии рассматриваемой нагрузки.

Если  $\sigma_{s,crc} > \sigma_s$ , принимают  $\psi_s = 0,2$ .

Для изгибаемых элементов значение коэффициента  $\psi_s$  допускается определять по формуле

$$\psi_s = 1 - 0,8 \frac{M_{crc}}{M}, \quad (4.26)$$

и принимать не менее 0,2.

**4.14. Ширину раскрытия трещин принимают равной:**  
**при продолжительном раскрытии**

$$a_{crc} = a_{crc1}; \quad (4.27)$$

**при непродолжительном раскрытии**

$$a_{crc} = a_{crc,1} + a_{crc,2} - a_{crc,3}, \quad (4.28)$$

где  $a_{crc,1}$  – ширина раскрытия трещин, определяемая согласно п.4.10 при  $\varphi_1 = 1,4$  и при действии постоянных и длительных нагрузок;

$a_{crc,2}$  – то же, при  $\varphi_1 = 1,0$  и действии всех нагрузок (т.е. включая кратковременные);

$a_{crc,3}$  – то же, при  $\varphi_1 = 1,0$  и действии постоянных и длительных нагрузок.

Ширину непродолжительного раскрытия трещин можно также определять по формуле

$$a_{crc} = a_{crc2} \left( 1 + 0,4 \frac{\sigma_{sl} - 0,8\sigma_{s,crc}}{\sigma_s - 0,8\sigma_{s,crc}} \right), \quad (4.28a)$$

где значения  $\sigma_{sl}$  и  $\sigma_s$  определяются согласно п.4.11 при действии соответственно суммы постоянных и длительных нагрузок и всех нагрузок;

$\sigma_{s,crc}$  – см.п.4.13.

При отсутствии требований к конструкции по ограничению проницаемости и при выполнении условия

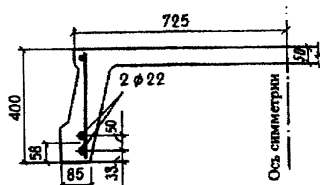
$$\frac{\sigma_{sl} - 0,8\sigma_{s,crc}}{\sigma_s - 0,8\sigma_{s,crc}} > 0,68, \quad (4.29)$$

можно проверять только продолжительное раскрытие трещин, а при невыполнении условия (4.29) – только непродолжительное раскрытие.

Для изгибаемых элементов в формулах (4.28a) и (4.29) значения  $\sigma_{s,crc}$ ,  $\sigma_s$  и  $\sigma_{sl}$  можно заменить соответственно на  $M_{crc}$ ,  $M$  и  $M_1$  – момент от действия постоянных и длительных нагрузок.

### ПРИМЕРЫ РАСЧЕТА

**Пример 42.** Дано: железобетонная плита перекрытия с размерами поперечного сечения (для половины сечения плиты) по черт.4.4; бетон класса В25 ( $R_{bt,ser} = 1,55$  МПа,  $R_{b,ser} = 18,5$  МПа,  $E_b = 30000$  МПа); площадь сечения растянутой арматуры класса А400  $A_s = 760$  мм<sup>2</sup> (2Ø22); полный момент в середине пролета  $M = 69$  кНм; все нагрузки постоянные и длительные.



Черт.4.4. К примеру расчета 42

Требуется произвести расчет по раскрытию нормальных трещин  
 Расчет. Из черт.4.4 имеем:  $b = 85$  мм,  $h = 400$  мм,  $a = 58$  мм,  
 $b_f' = 725$  мм;  $h_f' = 50$  мм.

Определим момент образования трещин  $M_{cr}$  согласно п.4.5. Для этого определяем геометрические характеристики приведенного сечения при  $\alpha = \frac{E_s}{E_b} = \frac{2 \cdot 10^5}{3 \cdot 10^4} = 6,67$  и  $A_s' = 0$ :

$$A_{red} = A + \alpha A_s = bh + (b_f' - b)h_f' + \alpha A_s = 85 \cdot 400 + (725 - 85)50 + 6,67 \cdot 760 = 34000 + 32000 + 5069 = 71069 \text{ мм}^2;$$

$$y_t = S_{red}/A_{red} = [34000 \cdot 400/2 + 32000(400 - 50/2) + 5069 \cdot 58]/71069 = 268,7 \text{ мм};$$

$$I_{red} = \frac{bh^3}{12} + bh(y_t - h/2)^2 + (b_f' - b)h_f'(h - h_f'/2 - y_t)^2 + (b_f' - b)h_f'^3/12 + \alpha A_s(y_t - a)^2 = \frac{85 \cdot 400^3}{12} + 34000(268,7 - 200)^2 + \frac{640 \cdot 50^3}{12} + 32000(375 - 268,7)^2 + 5069(268,7 - 58)^2 = 1,207 \cdot 10^9 \text{ мм}^4;$$

$$W = \frac{I_{red}}{y_t} = \frac{1,207 \cdot 10^9}{268,7} = 4,49 \cdot 10^6 \text{ мм}^3.$$

Учтем неупругие деформации растянутого бетона путем умножения  $W$  на коэффициент  $\gamma$ , равный согласно табл.4.1 1,30, т.е.  $W = 4,49 \cdot 10^6 \cdot 1,3 = 5,84 \cdot 10^6 \text{ мм}^3$ . Тогда

$M_{cr} = R_{bt,ser} W = 1,55 \cdot 5,84 \cdot 10^6 = 9,052 \cdot 10^6 \text{ Нмм} = 9,05 \text{ кНм} < M = 69 \text{ кНм}$ . т.е. трещины образуются и расчет по раскрытию трещин необходим.

Определим напряжение в арматуре  $\sigma$ , по формуле (4.13). Рабочая высота сечения  $h_0 = h - a = 400 - 58 = 342$  мм; коэффициент

приведения  $\alpha_{s1} = \frac{300}{R_{b,ser}} = \frac{300}{18,5} = 16,2$ . Тогда при  $\mu_s \alpha_{s1} = \frac{A_s \alpha_{s1}}{bh_0} = \frac{760 \cdot 16,2}{85 \cdot 342} = 0,424$  и  $\gamma = \frac{(b'_f - b)k_f}{bh_0} = \frac{32000}{85 \cdot 342} = 1,1 > 0,80$  из графика на черт.4.2 находим коэффициент  $\zeta = 0,9$  и плечо внутренней пары сил равно  $z_s = \zeta h_0 = 0,9 \cdot 342 = 308$  мм.

$$\sigma_s = \frac{M}{z_s A_s} = \frac{69 \cdot 10^6}{308 \cdot 760} = 294,8 \text{ МПа.}$$

Определим расстояние между трещинами  $l_s$  по формуле (4.22).

Поскольку высота растянутого бетона, равная  $y = y_k = 268,7 \cdot 0,9 = 247,8$  мм  $> h/2 = 200$  мм, площадь сечения растянутого бетона принимаем равной

$$A_{bt} = b \cdot 0,5h = 85 \cdot 200 = 17000 \text{ мм}^2.$$

Тогда

$$l_s = 0,5 \frac{A_{bt}}{A_s} d_s = 0,5 \frac{17000}{760} \cdot 22 = 246 \text{ мм,}$$

что меньше  $40d_s = 880$  мм и меньше 400 мм, поэтому оставляем  $l_s = 246$  мм.

Значение  $\psi_s$  определим по формуле (4.26)

$$\psi_s = 1 - 0,8 \frac{M_{crc}}{M} = 1 - 0,8 \frac{9,05}{69} = 0,895.$$

Определяем по формуле (4.10) ширину продолжительного раскрытия трещин, принимая  $\varphi_1 = 1,4$ ,  $\varphi_2 = 0,5$  и  $\varphi_3 = 1,0$ ,

$$a_{crc} = \varphi_1 \varphi_2 \varphi_3 \psi_s \frac{\sigma_s l_s}{E_s} = 1,4 \cdot 0,5 \cdot 0,895 \frac{294,8}{2 \cdot 10^5} \cdot 246 = 0,227 \text{ мм,}$$

что меньше предельно допустимой ширины продолжительного раскрытия трещин, равной согласно п.4.2  $a_{crc,ult} = 0,3$  мм.

**Пример 43.** Дано: железобетонная плита фундамента с размерами поперечного сечения  $h = 300$  мм,  $b = 1150$  мм;  $a = 42$  мм; бетон класса В15 ( $R_{b,ser} = 1,1$  МПа,  $R_{d,ser} = 11$  МПа); рабочая арматура класса А400 с площадью сечения  $A_s = 923$  мм<sup>2</sup> (6Ø14); момент в расчетном сечении от постоянных и длительных нагрузок  $M_l = 50$  кН·м, от кратковременных нагрузок  $M_{sh} = 10$  кН·м; фундамент эксплуатируется в неагрессивных условиях (выше верхнего уровня грунтовых вод).

Требуется произвести расчет по раскрытию нормальных трещин.



Р а с ч е т. Определим момент образования трещин  $M_{crс}$  согласно пп.4.5 – 4.8. Поскольку  $\mu = \frac{A_s}{bh} = \frac{923}{1150 \cdot 300} = 0,0027 < 0,005$ , упругий момент сопротивления  $W$  определим без учета арматуры, т.е.

$$W = \frac{bh^2}{6} = \frac{1150 \cdot 300^2}{6} = 1,725 \cdot 10^7 \text{ мм}^3.$$

Учтем неупругие деформации растянутого бетона путем умножения  $W$  на коэффициент  $\gamma$ , равный согласно табл.4.1 1,30, т.е.  $W = 1,3 \cdot 1,725 \cdot 10^7 = 2,24 \cdot 10^7 \text{ мм}^3$ . Тогда  $M_{crс} = R_{bt,ser} W = 1,1 \cdot 2,24 \cdot 10^7 = 24,67 \cdot 10^6 \text{ Нмм} = 24,67 \text{ кНм} < M = M_l + M_{sh} = 50 + 10 = 60 \text{ кНм}$ . т.е. трещины при действии полной нагрузки образуются и расчет по раскрытию трещин необходим.

Проверим условие (4.29) с заменой напряжений  $\sigma_s$  соответствующими моментами

$$\frac{M_l - 0,8M_{crс}}{M - 0,8M_{crс}} = \frac{50 - 0,8 \cdot 24,67}{60 - 0,8 \cdot 24,67} = 0,752 > 0,68,$$

следовательно, проверяем только продолжительное раскрытие трещин. Определяем напряжение в арматуре  $\sigma_s$  по формуле (4.13), принимая  $M = M_l$ . Рабочая высота сечения  $h_0 = h - a = 300 - 42 = 258 \text{ мм}$ ;

коэффициент приведения  $\alpha_{s1} = \frac{300}{R_{b,ser}} = \frac{300}{11} = 27,27$ . Тогда при  $\mu_s \alpha_{s1} =$

$$\frac{A_s \alpha_{s1}}{bh_0} = \frac{923 \cdot 27,27}{1150 \cdot 258} = 0,085 \text{ и } \gamma = 0,0 \text{ из графика на черт.4.3 находим}$$

$\zeta = 0,89$ . Плечо внутренней пары сил равно  $z_s = \zeta h_0 = 0,89 \cdot 258 = 229,6 \text{ мм}$ .

$$\sigma_s = \frac{M}{z_s A_s} = \frac{50 \cdot 10^6}{229,6 \cdot 923} = 235,9 \text{ МПа.}$$

Для прямоугольного сечения высота растянутой зоны бетона с учетом неупругих деформаций равна  $y = 0,5hk = 0,5 \cdot 300 \cdot 0,9 = 135 \text{ мм} > 2a = 2 \cdot 42 = 84 \text{ мм}$  и, кроме того,  $y = 135 \text{ мм} < 0,5h = 150 \text{ мм}$  поэтому оставляем  $y = 135 \text{ мм}$  и тогда  $A_{bt} = by = 1150 \cdot 135 = 155250 \text{ мм}^2$ .

Расстояние между трещинами определим по формуле (4.22)

$$l_s = 0,5 \frac{A_{bt}}{A_s} d_s = 0,5 \frac{155250}{923} 14 = 1177 \text{ мм, что больше } 40d_s = 40 \cdot 14 = 560$$

мм и более 400 мм, поэтому принимаем  $l_s = 400 \text{ мм}$ .

Значение  $\psi_s$  определяем по формуле (4.26), принимая  $M = M_l = 50 \text{ кНм}$ .

$$\psi_s = 1 - 0,8 \frac{M_{crc}}{M} = 1 - 0,8 \frac{24,67}{50,0} = 0,605.$$

Определяем по формуле (4.10) ширину продолжительного раскрытия трещин, принимая  $\varphi_1 = 1,4$ ,  $\varphi_2 = 0,5$  и  $\varphi_3 = 1,0$ :

$$a_{crc} = \varphi_1 \varphi_2 \varphi_3 \psi_s \frac{\sigma_s}{E_s} l_s = 1,4 \cdot 0,5 \cdot 0,605 \frac{235,9}{2 \cdot 10^5} \cdot 400 = 0,2 \text{ мм},$$

что меньше предельно допустимой ширины продолжительного раскрытия трещин, равной  $a_{crc,ult} = 0,3$  мм.

**Пример 44.** Дано: железобетонная колонна промышленного здания, с размерами поперечного сечения  $h = 500$  мм,  $b = 400$  мм;  $a = a' = 50$  мм; бетон класса В15 ( $E_b = 24000$  МПа,  $R_{b,ser} = 11$  МПа,  $R_{bt,ser} = 1,1$  МПа); рабочая арматура класса А400 с площадью сечения  $A_s = A'_s = 1232$  мм<sup>2</sup> (2Ø28); усилия от постоянных и длительных нагрузок:  $N_l = 500$  кН,  $M_l = 150$  кН.м; усилия от кратковременной (ветровой) нагрузки:  $N_{sh} = 0,0$ ;  $M_{sh} = 90$  кН.м.

Требуется рассчитать колонну по раскрытию трещин

Р а с ч е т. Определяем момент образования трещин  $M_{crc}$  согласно пп.4.5 – 4.8.

Поскольку  $\mu = \frac{A_s}{bh} = \frac{1232}{400 \cdot 500} = 0,0062 > 0,005$ , определяем значения  $W$  и  $e_x$  с учетом арматуры при коэффициенте приведения  $\alpha = \frac{E_s}{E_b} = \frac{2 \cdot 10^5}{2,4 \cdot 10^4} = 8,333$ . Для прямоугольного сечения с симметричной арматурой  $y_t = h/2 = 250$  мм, а момент инерции  $I_{red}$  равен

$$I_{red} = \frac{bh^3}{12} + 2A_s \alpha (0,5h - a)^2 = \frac{400 \cdot 500^3}{12} + 2 \cdot 1232 \cdot 8,333 (250 - 50)^2 = 4,988 \cdot 10^9 \text{ мм}^4.$$

$$\text{Тогда } W = \frac{I_{red}}{y_t} = \frac{4,988 \cdot 10^9}{250} = 19,95 \cdot 10^6 \text{ мм}^3.$$

Площадь приведенного сечения равна

$$A_{red} = bh + 2A_s \alpha = 400 \cdot 500 + 2 \cdot 1232 \cdot 8,333 = 220533 \text{ мм}^2.$$

$$\text{Тогда } e_x = \frac{W}{A_{red}} = \frac{19,95 \cdot 10^6}{220533} = 90,5 \text{ мм}.$$

Учитываем неупругие деформации растянутого бетона путем умножения  $W$  на коэффициент  $\gamma = 1,3$  (см. табл.4.1), т.е.  $W = 19,95 \cdot 10^6 \cdot 1,3 = 25,94 \cdot 10^6$  мм<sup>3</sup>,

Определяем момент  $M_{crc}$  по формуле (4.4), принимая  $N = N_l = 500$  кН,

$M_{crc} = R_{bl,ser}W + Ne_n = 11,25,94 \cdot 10^6 + 500000 \cdot 90,5 = 73,76 \cdot 10^6 \text{ Н}\cdot\text{мм} = 73,76 \text{ кН}\cdot\text{м} < M = M_l + M_{sh} = 150 + 90 = 240 \text{ кН}\cdot\text{м}$ ,  
 т.е. трещины при действии всех нагрузок образуются и расчет по раскрытию трещин необходим.

Определяем напряжение в растянутой арматуре при действии всех нагрузок по формуле (4.19).

$$h_0 = h - a = 500 - 50 = 450 \text{ мм} = 0,45 \text{ м.}$$

$$e = \frac{M}{N} + \frac{h_0 - a'}{2} = \frac{240}{500} + \frac{0,45 - 0,05}{2} = 0,68 \text{ м.}$$

$$\text{При } \frac{e}{h_0} = \frac{0,68}{0,45} = 1,51 \text{ и } \mu\alpha_{s1} = \frac{A_s}{bh_0} \cdot \frac{300}{R_{b,ser}} = \frac{1232}{400 \cdot 450} \cdot \frac{300}{11} = 0,187$$

из табл.4.2 находим  $\varphi_{crc} = 0,54$ . Тогда  $\sigma_s = \frac{Ne}{A_s h_0} \varphi_{crc} = \frac{500 \cdot 10^3 \cdot 680}{1232 \cdot 450} \cdot 0,54 = 331,2 \text{ МПа}$ .

Аналогично определяем напряжение  $\sigma_s$  при действии постоянных и длительных нагрузок, т.е. принимая  $M = M_l = 150 \text{ кН}\cdot\text{м}$  и  $N = N_l = 500 \text{ кН}$ .

$$e = \frac{M}{N} + \frac{h_0 - a'}{2} = \frac{150}{500} + 0,2 = 0,5 \text{ м.}$$

При  $\frac{e}{h_0} = \frac{0,5}{0,45} = 1,111$  и  $\mu\alpha_{s1} = 0,187$  из табл.4.2 находим  $\varphi_{crc} = 0,32$ .

$$\sigma_s = \sigma_{s1} = \frac{500 \cdot 10^3 \cdot 500}{1232 \cdot 450} \cdot 0,32 = 144,3 \text{ МПа.}$$

Определим также напряжение  $\sigma_s$  при действии момента  $M = M_{crc} = 73,76 \text{ кН}\cdot\text{м}$  и силы  $N = 500 \text{ кН}$ .

$$e = \frac{73,76}{500} + 0,2 = 0,3475 \text{ м; по } \frac{e}{h_0} = \frac{0,3475}{0,45} = 0,772 \text{ и } \mu\alpha_{s1} = 0,187$$

находим  $\varphi_{crc} = 0,08$ ;  $\sigma_s = \sigma_{s,crc} = \frac{500 \cdot 10^3 \cdot 347,5}{1232 \cdot 450} \cdot 0,08 = 25 \text{ МПа}$ .

Проверим условие (4.29)

$$\frac{\sigma_{s1} - 0,8\sigma_{s,crc}}{\sigma_s - 0,8\sigma_{s,crc}} = \frac{144,3 - 0,8 \cdot 25}{331,2 - 0,8 \cdot 25} = 0,399 < 0,68,$$

т.е. условие (4.29) не выполняется, следовательно, проверяем только непродолжительное раскрытие трещин, определяя  $a_{crc}$  по формуле (4.28а). Для этого предварительно определяем  $a_{crc,2}$  по

формуле (4.10) при  $\varphi_1 = 1,0$  и  $\sigma_s = 331,2$  МПа. По формуле (4.25) имеем  $\psi_s = 1 - 0,8 \frac{\sigma_{s,crc}}{\sigma_s} = 1 - 0,8 \frac{25}{331,2} = 0,94$ .

Определяем расстояние между трещинами  $l_s$  согласно п.4.12. Для этого вычислим высоту растянутой зоны бетона по формуле (4.23), принимая  $k = 0,90$ , а  $y_t = \frac{S_{red}}{A_{red} + N / R_{bt,ser}} = \frac{bh^2/2 + 2A_s \rho h / 2}{A_{red} + N / R_{bt,ser}} = \frac{400 \cdot 500^2 / 2 + 2 \cdot 1232 \cdot 8,33 \cdot 250}{220533 + 500 \cdot 10^3 / 1,1} = 81,7$  мм,

$$y = y_t k = 81,7 \cdot 0,9 = 73,5 \text{ мм} < 2a = 2 \cdot 50 = 100 \text{ мм.}$$

Принимаем  $y = 100$  мм и тогда площадь сечения растянутого бетона равна  $A_{bt} = yb = 100 \cdot 400 = 40000 \text{ мм}^2$

$$a \quad l_s = 0,5 \frac{A_{bt}}{A_s} d_s = 0,5 \frac{40000}{1232} \cdot 28 = 454,5 \text{ мм} > 400 \text{ мм.}$$

Принимаем  $l_s = 400$  м.

$$a_{crc,2} = \varphi_1 \varphi_2 \varphi_3 \psi_s \frac{\sigma_s}{E_s} l_s = 0,5 \cdot 0,94 \frac{331,2}{2 \cdot 10^5} 400 = 0,31 \text{ мм};$$

$$a_{crc} = a_{crc,2} \left( 1 + 0,4 \frac{\sigma_{sl} - 0,8\sigma_{s,crc}}{\sigma_s - 0,8\sigma_{s,crc}} \right) = 0,31(1 + 0,4 \cdot 0,399) = 0,36 \text{ мм,}$$

что меньше предельно допустимой ширины непродолжительного раскрытия трещин, равной 0,4 мм.

## РАСЧЕТ ЖЕЛЕЗОБЕТОННЫХ КОНСТРУКЦИЙ ПО ДЕФОРМАЦИЯМ

### ОБЩИЕ ПОЛОЖЕНИЯ

4.15. Расчет элементов железобетонных конструкций по деформациям производят с учетом эксплуатационных требований, предъявляемых к конструкции.

Расчет по деформациям следует производить на действие:

постоянных, временных длительных и кратковременных нагрузок при ограничении деформаций технологическими или конструктивными требованиями;

постоянных и временных длительных нагрузок при ограничении деформаций эстетико-психологическими требованиями.

4.16. Значения предельно допустимых деформаций элементов принимают согласно СНиП 2.01.07-85\* и нормативным документам на отдельные виды конструкций.

## РАСЧЕТ ЖЕЛЕЗОБЕТОННЫХ ЭЛЕМЕНТОВ ПО ПРОГИБАМ

4.17. Расчет железобетонных элементов по прогибам производят из условия

$$f \leq f_{ult} \quad (4.30)$$

где  $f$  – прогиб железобетонного элемента от действия внешней нагрузки;

$f_{ult}$  – значение предельно допустимого прогиба железобетонного элемента.

Прогибы железобетонных конструкций определяют по общим правилам строительной механики в зависимости от изгибных, сдвиговых и осевых деформационных характеристик железобетонных элементов в сечениях по его длине (кривизны, углов сдвига, относительных продольных деформаций).

В тех случаях, когда прогибы железобетонных элементов, в основном, зависят от изгибных деформаций, значение прогибов определяют по кривизне элемента согласно пп.4.18 и 4.19.

4.18. Прогиб железобетонных элементов, обусловленный деформацией изгиба, определяют по формуле

$$f = \int_0^l \bar{M}_x \left( \frac{1}{r} \right)_x dx, \quad (4.31)$$

где  $\bar{M}_x$  – изгибающий момент в сечении  $x$  от действия единичной силы, приложенной в сечении, для которого определяется прогиб, в направлении этого прогиба;

$\left( \frac{1}{r} \right)_x$  – полная кривизна элемента в сечении от внешней нагрузки, при которой определяется прогиб.

В общем случае формулу (4.31) можно реализовать путем разбиения элемента на ряд участков, определяя кривизну на границах этих участков (с учетом наличия или отсутствия трещин и знака кривизны) и перемножения эпюр моментов  $\bar{M}_x$  и кривизны  $\left( \frac{1}{r} \right)_x$  по длине элемента, принимая линейное распределение кривизны в пределах каждого участка. В этом случае при определении прогиба в середине пролета формула (4.31) приобретает вид

$$f = \frac{l^2}{12n^2} \left\{ \left( \frac{1}{r} \right)_{\text{sup},l} + \left( \frac{1}{r} \right)_{\text{sup},r} + 6 \sum_{i=1}^{n/2-1} i \left[ \left( \frac{1}{r} \right)_{il} + \left( \frac{1}{r} \right)_{ir} \right] + (3n-2) \left( \frac{1}{r} \right)_c \right\}, \quad (4.32)$$

где  $\left( \frac{1}{r} \right)_{\text{sup},l}$ ,  $\left( \frac{1}{r} \right)_{\text{sup},r}$  - кривизна элемента соответственно на левой и правой опорах;

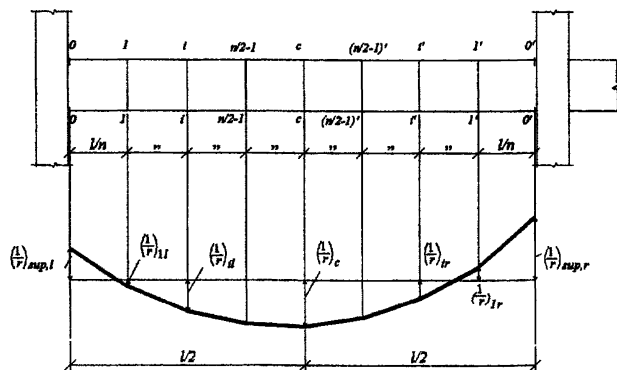
$\left( \frac{1}{r} \right)_{il}$ ,  $\left( \frac{1}{r} \right)_{ir}$  - кривизна элемента в симметрично расположенных сечениях  $i$  и  $i'$  (при  $i = i'$ ) соответственно слева и справа от оси симметрии (середины пролета, черт.4.5);

$\left( \frac{1}{r} \right)_c$  - кривизна элемента в середине пролета;

$n$  - четное число равных участков, на которое разделяют пролет, принимаемое не менее 6;

$l$  - пролет элемента.

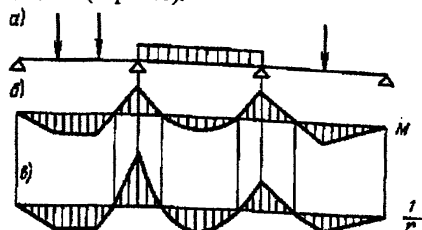
В формулах (4.31) и (4.32) кривизны  $\frac{1}{r}$  определяют по указаниям пп.4.21 - 4.27. При этом знак кривизны принимают в соответствии с эпюрой кривизны.



Черт.4.5. Эпюра кривизны в железобетонном элементе при общем случае определения прогиба

4.19. Для изгибаемых элементов постоянного сечения, имеющих трещины на каждом участке, в пределах которого изгибающий момент

не меняет знак, допускается вычислять кривизну для наиболее напряженного сечения и принимать для остальных сечений такого участка кривизны изменяющимися пропорционально значениям изгибающего момента (черт.4.6).



Черт.4.6. Эпюры изгибающих моментов и кривизны в железобетонном элементе постоянного сечения

*a* – схема расположения нагрузки; *б* – эпюра моментов; *в* – эпюра кривизны

В этом случае для свободно опертых и консольных элементов максимальный прогиб определяют по формуле

$$f = S l^2 \left( \frac{1}{r} \right)_{\max}, \quad (4.33)$$

где  $\left( \frac{1}{r} \right)_{\max}$  – полная кривизна в сечении с наибольшим изгибающим моментом, от нагрузки, при которой определяется прогиб;  
 $S$  – коэффициент, принимаемый по табл.4.3.

Если прогиб, определяемый по формуле (4.33), превышает допустимый, то для слабо армированных элементов ( $\mu_s < 0,5\%$ ) его значение рекомендуется уточнить за счет учета повышенной жесткости на участках без трещин и учета переменной жесткости на участках с трещинами; для свободно опертых балок, нагруженных равномерно распределенной нагрузкой, это соответствует формуле

$$f = \left\{ \frac{5}{48} \left( \frac{1}{r} \right)_{\max} - S_{erc} \left[ \left( \frac{1}{r} \right)_{\max} - \left( \frac{1}{r} \right)_{el} \right] \right\} l^2, \quad (4.34)$$

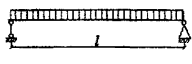
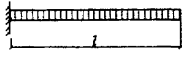

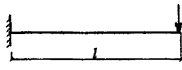

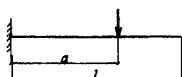
где  $\left( \frac{1}{r} \right)_{el}$  – полная кривизна в середине пролета, определенная без учета наличия трещин по формуле (4.37);

$$S_{erc} = \frac{\lambda_{erc}(1+3\lambda_{erc})}{12}$$

$$\text{здесь } \lambda_{erc} = \frac{1 - \sqrt{1 - M_{erc}/M_{\max}}}{2}$$

$M_{\max}$  – максимальный момент от всех нагрузок;

Таблица 4.3

Схема загрузки свободно опертой балки	Кoeffи- циент $S$	Схема загрузки консоли	Кoeffи- циент $S$
	$\frac{5}{48}$		$\frac{1}{4}$
	$\frac{1}{12}$		$\frac{1}{3}$
	$\frac{1}{8} - \frac{a^2}{6l^2}$		$\frac{a}{6l} \left(3 - \frac{a}{l}\right)$

Примечание. При загрузке элемента сразу по нескольким схемам  $S = \sum S_i M_i / \sum M_i$ , где  $S_i$  и  $M_i$  - соответственно коэффициент  $S$  и момент  $M$  в середине пролета балки или в заделке консоли для каждой схемы загрузки. В этом случае кривизна  $\left(\frac{1}{r}\right)_{\max}$  определяется при значении  $M$  равном  $\sum M_i$ .

$M_{ср}$  - момент образования трещин, определяемый согласно пп.4.4-4.8.

Для изгибаемых элементов с защемленными опорами прогиб в середине пролета может определяться по формуле

$$f = \left\{ \left(\frac{1}{r}\right)_{\max} S - 0,5 \left[ \left(\frac{1}{r}\right)_{\text{ср},l} + \left(\frac{1}{r}\right)_{\text{ср},r} \right] \times \left(\frac{1}{8} - S\right) \right\} l^2, \quad (4.35)$$

где  $\left(\frac{1}{r}\right)_{\max}$ ,  $\left(\frac{1}{r}\right)_{\text{ср},l}$ ,  $\left(\frac{1}{r}\right)_{\text{ср},r}$  - кривизна соответственно в середине

пролета, на левой и правой опорах;

$S$  - коэффициент, определяемый по табл.4.3 как для свободно опертой балки.

Во всех случаях прогиб принимается не менее прогиба, определенного по кривизмам без учета трещин.

4.20. Для изгибаемых элементов при  $l/h < 10$  необходимо учитывать влияние поперечных сил на их прогиб. В этом случае полный прогиб равен сумме прогибов, обусловленных деформацией изгиба (см. пп.4.18 и 4.19) и деформацией сдвига  $f_{\varphi}$ .

Прогиб  $f_{\varphi}$  обусловленный деформацией сдвига, определяют по формуле



$$f = \int_0^l \bar{Q}_x \gamma_x dx, \quad (4.36)$$

где  $\bar{Q}_x$  – поперечная сила в сечении  $x$  от действия единичной силы, приложенной в сечении, для которого определяется прогиб, в направлении этого прогиба;

$\gamma_x$  – угол сдвига элемента в сечении от действия внешней нагрузки, при которой определяется прогиб.

Значение  $\gamma_x$  определяется по указаниям п.4.28.

## ОПРЕДЕЛЕНИЕ КРИВИЗНЫ ЖЕЛЕЗОБЕТОННЫХ ЭЛЕМЕНТОВ

### ОБЩИЕ ПОЛОЖЕНИЯ

**4.21.** Кривизну железобетонных элементов для вычисления их прогибов определяют:

а) для элементов или участков элемента, где в растянутой зоне не образуются нормальные к продольной оси трещины, согласно п.4.23;

б) для элементов или участков элемента, где в растянутой зоне имеются трещины, согласно пп.4.24-4.26.

Элементы или участки элементов рассматривают без трещин, если трещины не образуются (т.е. выполняется условие 4.2) при действии всех нагрузок (т.е. включая и кратковременные) с коэффициентом надежности по нагрузке  $\gamma = 1$

Кривизну железобетонных элементов с трещинами и без трещин можно определить на основе деформационной модели согласно п.4.27.

**4.22.** Полную кривизну изгибаемых, внецентренно сжатых и внецентренно растянутых элементов определяют по формуле:

- для участков без трещин в растянутой зоне

$$\frac{1}{r} = \left(\frac{1}{r}\right)_1 + \left(\frac{1}{r}\right)_2, \quad (4.37)$$

где  $\left(\frac{1}{r}\right)_1$  и  $\left(\frac{1}{r}\right)_2$  - кривизны соответственно от непродолжительного действия кратковременных нагрузок и от продолжительного действия постоянных и длительных нагрузок;

- для участков с трещинами в растянутой зоне

$$\frac{1}{r} = \left(\frac{1}{r}\right)_1 - \left(\frac{1}{r}\right)_2 + \left(\frac{1}{r}\right)_3, \quad (4.38)$$

где  $\left(\frac{1}{r}\right)_1$  - кривизна от непродолжительного действия всех нагрузок, на которые производят расчет по деформациям;

$\left(\frac{1}{r}\right)_2$  - кривизна от непродолжительного действия постоянных и длительных нагрузок;

$\left(\frac{1}{r}\right)_2$  - кривизна от продолжительного действия постоянных и длительных нагрузок

Примечание. При использовании формулы (4.37) кратковременную нагрузку, включающую в себя согласно СНиП 2.01.07-85\* пониженное значение, следует принимать уменьшенной на это значение, учитываемое в этой формуле как длительная нагрузка.

#### КРИВИЗНА ЖЕЛЕЗОБЕТОННОГО ЭЛЕМЕНТА НА УЧАСТКЕ БЕЗ ТРЕЩИН В РАСТЯНУТОЙ ЗОНЕ

4.23. Кривизну железобетонного элемента на участке без трещин определяют по формуле

$$\frac{1}{r} = \frac{M}{E_{bI}_{red}}, \quad (4.39)$$

где  $M$  – изгибающий момент от внешней нагрузки (включая момент от продольной силы  $N$  относительно оси, проходящей через центр тяжести приведенного сечения);

$I_{red}$  – момент инерции приведенного сечения относительно его центра тяжести, определяемый как для сплошного тела по общим правилам сопротивления упругих материалов с учетом всей площади сечения бетона и площадей сечения арматуры с коэффициентом приведения арматуры к бетону равно  $\alpha = E_s / E_{bI}$ ;

$E_{bI}$  – модуль деформации сжатого бетона, принимаемый равным: при непродолжительном действии нагрузки

$$E_{bI} = 0,85E_b; \quad (4.40)$$

при продолжительном действии нагрузки

$$E_{bI} = \frac{E_b}{1 + \phi_{b,cr}}, \quad (4.41)$$

где  $\phi_{b,cr}$  – коэффициент ползучести бетона, принимаемый в зависимости от относительной влажности воздуха и класса бетона по табл 4.4.

Таблица 4.4

Относительная влажность воздуха окружающей среды, %	Значения коэффициента ползучести $\phi_{b,cr}$ при классе бетона на сжатие										
	B10	B15	B20	B25	B30	B35	B40	B45	B50	B55	B60
выше 75 (повышенная)	2,8	2,4	2,0	1,8	1,6	1,5	1,4	1,3	1,2	1,1	1,0
40-75 (нормальная)	3,9	3,4	2,8	2,5	2,3	2,1	1,9	1,8	1,6	1,5	1,4
ниже 40 (пониженная)	5,6	4,8	4,0	3,6	3,2	3,0	2,8	2,6	2,4	2,2	2,0

Примечание. Относительную влажность воздуха окружающей среды принимают по СНиП 123-01-99 как среднюю месячную относительную влажность наиболее теплого месяца для района строительства.

#### КРИВИЗНА ЖЕЛЕЗОБЕТОННОГО ЭЛЕМЕНТА НА УЧАСТКЕ С ТРЕЩИНАМИ В РАСТЯНУТОЙ ЗОНЕ

4.24. Кривизну изгибаемого железобетонного элемента на участках с трещинами в растянутой зоне определяют по формуле

$$\frac{1}{r} = \frac{M}{E_{b,red} I_{red}}, \quad (4.42)$$

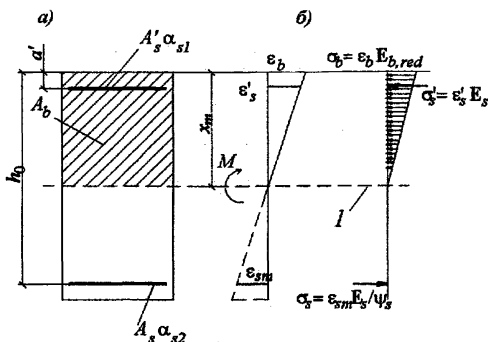
где  $I_{red}$  – момент инерции приведенного сечения относительно его центра тяжести, определяемый по общим правилам сопротивления упругих материалов с учетом площади сечения бетона только сжатой зоны, площадей сечения сжатой арматуры с коэффициентом приведения  $\alpha_{s1}$  и растянутой арматуры с коэффициентом приведения  $\alpha_{s2}$  (черт. 4.7);

$E_{b,red}$  – приведенный модуль деформации сжатого бетона, принимаемый равным  $E_{b,red} = \frac{R_{b,ser}}{\epsilon_{b1,red}}$ , где значение  $\epsilon_{b1,red}$

равно:

при непродолжительном действии нагрузки –  $15 \cdot 10^{-4}$ ;

при продолжительном действии нагрузки в зависимости от относительной влажности воздуха окружающей среды  $w\%$ :



Черт.4.7. Приведенное поперечное сечение (а) и схема напряженно-деформированного состояния изгибаемого элемента с трещинами при расчете его по деформациям (б)  
1 – уровень центра тяжести приведенного сечения

при  $w > 75\%$  –  $24 \cdot 10^{-4}$ ;

при  $75\% \geq w \geq 40\%$  –  $28 \cdot 10^{-4}$ ;

при  $w < 40\%$  –  $34 \cdot 10^{-4}$ .

Относительную влажность воздуха окружающей среды принимают согласно примечанию к табл.4.4.

Значения коэффициентов приведения арматуры к бетону принимают равными:

для сжатой арматуры –  $\alpha_{s1} = \frac{E_s}{E_{b,red}}$ ;

для растянутой арматуры –  $\alpha_{s2} = \frac{E_s}{\psi_s E_{b,red}}$

где  $\psi_s$  – см.п.4.13.

Коэффициент  $\alpha_{s1}$  можно также определять по формулам:

при непродолжительном действии нагрузки –  $\alpha_{s1} = \frac{300}{R_{b,ser}}$ ;

при продолжительном действии нагрузки и нормальной влажности окружающего воздуха ( $w = 40 \dots 75\%$ ) –  $\alpha_{s1} = \frac{560}{R_{b,ser}}$ ;

а коэффициент  $\alpha_{s2}$  – по формуле  $\alpha_{s2} = \frac{\alpha_{s1}}{\psi_s}$ .

Высоту сжатой зоны определяют из решения уравнения

$$S_b = \alpha_{s2} S_s - \alpha_{s1} S'_s \quad (4.43)$$

где  $S_b$ ,  $S_s$  и  $S'_s$  – статические моменты соответственно сжатой зоны бетона, площадей растянутой и сжатой арматуры относительно нейтральной оси.

Для прямоугольных, тавровых и двутавровых сечений высоту сжатой зоны определяют по формуле

$$x = h_0 \left[ \sqrt{z^2 + 2 \left( \mu_s \alpha_{s2} + \mu'_s \alpha_{s1} \frac{a'}{h_0} + \mu'_f \frac{h'_f}{2h_0} \right)} - z \right], \quad (4.44)$$

где  $z = \mu_s \alpha_{s2} + \mu'_s \alpha_{s1} + \mu'_f$ ;

$$\mu_s = \frac{A_s}{bh_0}; \mu'_s = \frac{A'_s}{bh_0}; \mu'_f = \frac{(b'_f - b)h'_f}{bh_0}.$$

**4.25.** Для изгибаемых элементов прямоугольного, таврового и двутаврового сечений, эксплуатируемых при влажности воздуха окружающей среды выше 40%, кривизну на участках с трещинами допускается определять по формуле

$$\frac{1}{r} = \frac{M - \varphi_2 b h^2 R_{bt,ser}}{\varphi_1 E_s A_s h_0^2} \quad (4.45)$$

где  $\varphi_1$  – см. табл.4.5;

$\varphi_2$  – см. табл.4.6;

**4.26.** Кривизну внецентренно сжатых элементов, а также внецентренно растянутых элементов при приложении силы  $N$  вне расстояния между арматурами  $S$  и  $S'$  на участках с трещинами в растянутой зоне определяют по формуле

$$\frac{1}{r} = \pm \frac{N}{S_{red} E_b b_{red}}, \quad (4.46)$$

Таблица 4.5

$\mu'_f$	Коэффициенты $\varphi_1$ при значениях $\mu\alpha_{s1}$ , равных											
	$\leq 0,07$	0,10	0,15	0,20	0,30	0,40	0,50	0,60	0,70	0,80	0,90	1,00
0,0	0,60	0,55	0,49	0,45	0,38	0,34	0,30	0,27	0,25	0,23	0,22	0,20
0,2	0,69	0,65	0,59	0,55	0,48	0,43	0,39	0,36	0,33	0,31	0,29	0,27
0,4	0,73	0,69	0,65	0,61	0,55	0,50	0,46	0,42	0,40	0,37	0,35	0,33
0,6	0,75	0,72	0,68	0,65	0,59	0,55	0,51	0,47	0,45	0,42	0,40	0,38
0,8	0,76	0,74	0,71	0,69	0,62	0,58	0,54	0,51	0,48	0,46	0,44	0,42
1,0	0,77	0,75	0,72	0,70	0,65	0,61	0,57	0,54	0,52	0,49	0,47	0,45

$\mu\alpha_{s1} = \frac{A_s}{bh_0} \alpha_{s1}$ ;  $\mu'_f = \frac{(b'_f - b)h'_f}{bh_0} + \frac{A'_s}{bh_0} \alpha_{s1}$   
 при продолжительном действии нагрузок  $\alpha_{s1} = 560/R_{b,ser}$ ,  
 при непродолжительном действии нагрузок  $\alpha_{s1} = 300/R_{b,ser}$ .

Таблица 4.6

Кoeffициенты		Кoeffициенты $\varphi_2$ при значениях $\mu\alpha_{s1}$ равных													
$\mu_f$	$\mu_f'$	$\leq 0,07$	0,07-0,1	0,1-0,2	0,2-0,4	0,4-0,6	0,6-0,8	0,8-1,0	$\leq 0,07$	0,07-0,1	0,1-0,2	0,2-0,4	0,4-0,6	0,6-0,8	0,8-1,0
непродолжительное действие нагрузок									продолжительное действие нагрузок						
0,0	0,0	0,16	0,16	0,16	0,17	0,17	0,17	0,17	0,15	0,14	0,14	0,13	0,13	0,12	0,12
0,0	0,2	0,20	0,20	0,20	0,21	0,22	0,23	0,23	0,18	0,18	0,18	0,17	0,17	0,17	0,16
0,0	0,4	0,22	0,23	0,23	0,24	0,26	0,27	0,28	0,21	0,21	0,21	0,21	0,21	0,20	0,20
0,0	0,6	0,24	0,25	0,25	0,27	0,29	0,31	0,32	0,23	0,23	0,23	0,23	0,24	0,24	0,24
0,0	0,8	0,25	0,26	0,27	0,29	0,32	0,34	0,36	0,24	0,24	0,25	0,25	0,26	0,27	0,27
0,0	1,0	0,26	0,27	0,28	0,30	0,34	0,37	0,39	0,25	0,26	0,26	0,27	0,28	0,29	0,3
0,2	0,0	0,24	0,23	0,23	0,22	0,21	0,21	0,20	0,20	0,21	0,20	0,18	0,16	0,15	0,14
0,4	0,0	-	0,31	0,29	0,27	0,26	0,25	0,24	-	0,27	0,26	0,22	0,19	0,18	0,17
0,6	0,0	-	0,38	0,36	0,33	0,30	0,28	0,27	-	0,34	0,31	0,27	0,23	0,20	0,19
0,8	0,0	-	-	0,43	0,38	0,35	0,32	0,30	-	-	0,37	0,31	0,26	0,23	0,21
1,0	0,0	-	-	0,50	0,44	0,39	0,36	0,30	-	-	0,44	0,36	0,30	0,26	0,23
0,2	0,2	0,29	0,28	0,28	0,28	0,27	0,27	0,27	0,27	0,14	0,25	0,23	0,21	0,20	0,19
0,4	0,4	-	0,41	0,40	0,39	0,39	0,38	0,38	-	0,26	0,36	0,33	0,31	0,29	0,28
0,6	0,6	-	-	0,53	0,52	0,51	0,50	0,49	-	0,38	0,48	0,44	0,41	0,38	0,37
0,8	0,8	-	-	0,66	0,64	0,63	0,62	0,61	-	-	0,61	0,56	0,51	0,48	0,46
1,0	1,0	-	-	-	0,77	0,75	0,79	0,73	-	-	-	0,68	0,63	0,59	0,50

$$\mu\alpha_{s1} = \frac{A_S}{bh_0} \alpha_{s1}; \mu_f' = \frac{(b_f' - b)h_f'}{bh_0} + \frac{A_S'}{bh_0} \alpha_{s1}; \mu_f = \frac{(b_f - b)}{bh} h_f; \alpha_{s1} = \frac{300}{R_{bn}}$$

где  $S_{red}$  – статический момент указанного в п.4.24 приведенного сечения относительно нейтральной оси; значение  $S_{red}$  вычисляется по формуле

$$S_{red} = S_b + \alpha_{s1} S'_{s0} - \alpha_{s2} S_{s0}, \quad (4.47)$$

$S_b$ ,  $S'_{s0}$  и  $S_{s0}$  – статические моменты соответственно сжатой зоны бетона, сжатой и растянутой арматуры относительно нейтральной оси;

$\alpha_{s1}$  и  $\alpha_{s2}$  – коэффициенты приведения для сжатой и растянутой арматуры, определяемые согласно п.4.24;

$E_{b,red}$  – см. п.4.24.

В формуле (4.46) знак "плюс" принимается для внецентренно сжатых элементов, знак "минус" – для внецентренно растянутых элементов, поскольку для этих элементов значение  $S_{red}$ , вычисленное по формуле (4.47), всегда меньше нуля.

Высоту сжатой зоны внецентренно нагруженных элементов определяют из решения уравнения

$$e - h_0 + x = \frac{I_{red}}{S_{red}}, \quad (4.48)$$

где  $I_{red}$  – момент инерции приведенного сечения относительно нейтральной оси, равный

$$I_{red} = I_b + \alpha_{s1} I'_{s0} + \alpha_{s2} I_{s0}, \quad (4.49)$$

$I_b$ ,  $I'_{s0}$ ,  $I_{s0}$  – моменты инерции соответственно сжатой зоны бетона, сжатой и растянутой арматуры относительно нейтральной оси.

Для прямоугольного сечения уравнение (4.48) приобретает вид

$$\begin{aligned} \xi^3 + 3 \left( \frac{e}{h_0} - 1 \right) \xi^2 + 6 \left[ \left( \frac{e}{h_0} - 1 \right) (\mu_s \alpha_{s2} + \mu'_s \alpha_{s1}) + (\mu_s \alpha_{s2} + \mu'_s \alpha_{s1} \delta') \right] \xi - \\ - 6 \left[ \mu_s \alpha_{s2} + \mu'_s \alpha_{s1} \delta'^2 + \left( \frac{e}{h_0} - 1 \right) (\mu_s \alpha_{s2} + \mu'_s \alpha_{s1} \delta') \right] = 0 \end{aligned} \quad (4.48a)$$

где  $\xi = \frac{x}{h_0}$ ;  $\mu_s = \frac{A_s}{bh_0}$ ;  $\mu'_s = \frac{A'_s}{bh_0}$ ;  $\delta' = \frac{a'}{h_0}$ .

Для внецентренно растянутых элементов значение  $e$  в уравнения (4.48) и (4.48a) подставляется со знаком "минус".

## ОПРЕДЕЛЕНИЕ КРИВИЗНЫ ЖЕЛЕЗОБЕТОННЫХ ЭЛЕМЕНТОВ НА ОСНОВЕ НЕЛИНЕЙНОЙ ДЕФОРМАЦИОННОЙ МОДЕЛИ

4.27. Значение кривизны принимают равным:

при двухзначной эпюре деформаций по сечению -  $\frac{1}{r} = \frac{\varepsilon_{b,max}}{x}$ ;

при однозначной эпюре деформаций сжатого бетона по сечению -

$$\frac{1}{r} = \frac{\varepsilon_{b,max} - \varepsilon_{b,min}}{h}$$

где  $\varepsilon_{b,max}$  и  $\varepsilon_{b,min}$  - максимальные и минимальные деформации бетона, определяемые на основе положений, приведенных в пп.3.72-3.75;

$x$  - высота сжатой зоны в направлении, нормальном к нейтральной оси;

$h$  - высота сечения в направлении, нормальном условной нейтральной оси (черт 3.39,б);

при однозначной эпюре деформаций растянутой арматуры по

сечению -  $\frac{1}{r} = \frac{\varepsilon_{s,max} - \varepsilon_{s,min}}{h_s}$ ,

где  $\varepsilon_{s,max}$  и  $\varepsilon_{s,min}$  - абсолютные значения деформаций максимально и минимально растянутых стержней арматуры, определяемые согласно пп.3.72-3.75;

$h_s$  - расстояние между этими стержнями в направлении, нормальном условной нейтральной оси.

При этом для элемента с трещинами в растянутой зоне напряжения в арматуре, пересекающей трещину, определяется по формуле

$$\sigma_{st} = E_s(\varepsilon_{st} + 0,8\varepsilon_{s,cr}), \quad (4.50)$$

где  $\varepsilon_{st}$  - усредненная относительная деформация растянутой арматуры в рассматриваемой стадии расчета, соответствующая линейному закону распределения деформаций по сечению;

$\varepsilon_{s,cr}$  - относительная деформация растянутой арматуры в сечении с трещиной сразу после образования трещин (т.е. при действии момента  $M_{cr}$ ), равная  $\varepsilon_{s,cr} = \sigma_{s,cr} / E_s$ , где  $\sigma_{s,cr}$  - см.п.4.13.

При наличии трещин напряженно-деформированное состояние сжатого бетона определяется по двухлинейной диаграмме  $\sigma_b - \varepsilon_b$  с использованием приведенного модуля деформаций сжатого бетона  $E_{b,red}$  определяемого согласно п.4.24, и значений  $\varepsilon_{b0}$  и  $\varepsilon_{b2}$ , принимаемых по табл.4.7.

При отсутствии трещин напряженно-деформированное состояние сжатого бетона определяется по трехлинейной диаграмме (черт.4.8),

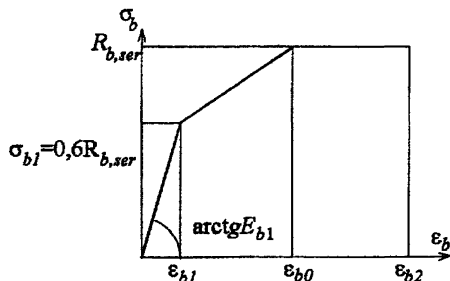
где  $\varepsilon_{b1} = 0,6 \frac{R_{b,ser}}{E_{b1}}$ ,  $\varepsilon_{b0}$  и  $\varepsilon_{b2}$  - см. табл.4.7;  $E_{b1}$  принимается равным: при непродолжительном действии нагрузки -  $E_b$ , при продолжительном



действию нагрузки – см. формулу (4.41). Напряженно-деформированное состояние растянутого бетона также определяется по трехлинейной диаграмме (см. черт.4.8) с заменой  $R_{b,ser}$  на  $R_{bt,ser}$ ,  $\epsilon_{b0}$  на  $\epsilon_{bt0}$ ,  $\epsilon_{b2}$  на  $\epsilon_{bt2}$ , где значения  $\epsilon_{b0}$  и  $\epsilon_{bt2}$  – см. табл.4.7

Таблица 4.7

Характер действия нагрузки	Относительные деформации бетона					
	при сжатии			при растяжении		
	$\epsilon_{b0} \cdot 10^3$	$\epsilon_{b2} \cdot 10^3$	$\epsilon_{bt,rel} \cdot 10^3$	$\epsilon_{bt0} \cdot 10^3$	$\epsilon_{bt2} \cdot 10^3$	$\epsilon_{bt,rel} \cdot 10^3$
непродолжительное	2,0	3,5	1,5	0,10	0,15	0,08
продолжительное при относительной влажности окружающего воздуха, %						
	выше 75	3,0	4,2	2,4	0,21	0,19
	40-75	3,4	4,8	2,8	0,24	0,22
	ниже 40	4,0	5,6	3,4	0,28	0,26



Черт.4.8.Трехлинейная диаграмма состояния сжатого бетона

Кривизна на основе нелинейной деформационной модели определяется с помощью компьютерных программ.

При расчете статически неопределимых конструкций с учетом физической нелинейности для отдельных участков элементов используются жесткости, равные  $D = M \cdot \frac{1}{r}$ , где  $M$  – максимальный момент относительно геометрической оси элемента на рассматриваемом участке,  $\frac{1}{r}$  – соответствующая кривизна, определяемая согласно п.4.27.

## ОПРЕДЕЛЕНИЕ УГЛОВ СДВИГА ЖЕЛЕЗОБЕТОННОГО ЭЛЕМЕНТА

4.28. Угол деформации сдвига определяется по формуле

$$\chi_x = \frac{1,2Q_x}{Gbh} \varphi_b \varphi_{erc}, \quad (4.51)$$

где  $Q_x$  – поперечная сила в сечении  $x$  от действия внешней нагрузки;

$\varphi_b$  – коэффициент, учитывающий влияние ползучести бетона и принимаемый равным: при продолжительном действии нагрузок  $\varphi_b = 1 + \varphi_{b,cr}$  где  $\varphi_{b,cr}$  – см.табл.4.4; при непродолжительном действии нагрузок  $\varphi_b = 1,0$ ;

$\varphi_{erc}$  – коэффициент, учитывающий влияние трещин на деформации сдвига и принимаемый равным:

- на участках по длине элемента, где отсутствуют нормальные и наклонные к продольной оси элемента трещины, -  $\varphi_{erc} = 1,0$ ;
- на участках, где имеются только наклонные трещины, -  $\varphi_{erc} = 4,0$ ;
- на участках, где имеются только нормальные или нормальные и наклонные трещины, коэффициент  $\varphi_{erc}$  определяется по формуле

$$\varphi_{erc} = \frac{3E_b I_{red}}{M_x} \left( \frac{1}{r} \right)_x \quad (4.52)$$

где  $M_x$  и  $\left( \frac{1}{r} \right)_x$  – соответственно момент и кривизна от внешней нагрузки при непродолжительном ее действии;

$I_{red}$  – момент инерции полного приведенного сечения при коэффициенте приведения арматуры к бетону  $\alpha = E_s/E_b$ .

Образование наклонных трещин соответствует выполнению условия

$$Q > 0,5R_{bt,ser}bh_0. \quad (4.53)$$

### ПРИМЕРЫ РАСЧЕТА

**Пример 45.** Дано: железобетонная плита перекрытия гражданского здания прямоугольного сечения размерами  $h = 200$  мм,  $b = 1000$  мм;  $h_0 = 173$  мм; пролет  $l = 5,6$  м; бетон класса В15 ( $E_b = 24000$  МПа;  $R_{b,ser} = 11$  МПа,  $R_{bt,ser} = 1,1$  МПа); растянутая арматура класса А400 ( $E_s = 2 \cdot 10^6$  МПа) с площадью поперечного сечения  $A_s = 769$  мм<sup>2</sup> (5Ø14); полная равномерно распределенная

нагрузка  $q = 7,0$  кН/м, в том числе ее часть от постоянных и длительных нагрузок  $q_l = 6,5$  кН/м; прогиб ограничивается эстетическими требованиями.

*Требуется* рассчитать плиту по деформациям.

**Р а с ч е т.** Определим кривизну в середине пролета от действия постоянных и длительных нагрузок, так как прогиб ограничивается эстетическими требованиями.

Момент в середине пролета равен

$$M_{max} = M_l = \frac{q_l l^2}{8} = \frac{6,5 \cdot 5,6^2}{8} = 25,5 \text{ кН}\cdot\text{м} = 25,5 \cdot 10^6 \text{ Н}\cdot\text{мм}.$$

Принимаем без расчета, что плита имеет трещины в растянутой зоне, в связи с чем кривизну определим по формуле (4.45). Коэффициент армирования равен

$$\mu = \frac{A_s}{bh_0} = \frac{769}{1000 \cdot 173} = 0,0045.$$

При продолжительном действии нагрузки коэффициент приведения арматуры равен  $\alpha_{s1} = \frac{560}{R_{b,ser}} = \frac{560}{11} = 50,9$ . Из табл.4.5 при

$\mu\alpha_{s1} = 0,0045 \cdot 50,9 = 0,226$  и  $\mu_f' = 0$  находим  $\varphi_1 = 0,43$ , а из табл.4.6 при

$\mu\alpha_{s1} = 0,0045 \cdot \frac{300}{11} = 0,121$  и  $\mu_f' = \mu_f = 0$  находим соответствующий

продолжительному действию нагрузки коэффициент  $\varphi_2 = 0,13$ .

$$\begin{aligned} \text{Тогда } \left(\frac{1}{r}\right)_{max} &= \frac{M - \varphi_2 b h^2 R_{bt,ser}}{\varphi_1 E_s A_s h_0^2} = \frac{25,5 \cdot 10^6 - 0,13 \cdot 1000 \cdot 200^2 \cdot 1,1}{0,43 \cdot 2 \cdot 10^5 \cdot 769 \cdot 173^2} = \\ &= 9,99 \cdot 10^{-6} \frac{1}{\text{мм}}. \end{aligned}$$

Прогиб определим по формуле (4.33), принимая согласно табл.4.3  $S = \frac{5}{48}$ :

$$f = S l^2 \left(\frac{1}{r}\right)_{max} = \frac{5}{48} \cdot 5600^2 \cdot 9,99 \cdot 10^{-6} = 32,6 \text{ мм}.$$

Согласно СНиП2.01.07-85\* табл.19, поз.5 определим предельно допустимый прогиб по эстетическим требованиям для пролета 5,6 м путем линейной интерполяции

$f_{ult} = 20 + (30 - 20) \frac{5,6 - 3}{6 - 3} = 28,7 \text{ мм} < f = 32,6 \text{ мм}$ , т.е. условие (4.30) не выполняется.

Уточним прогиб плиты за счет учета переменной жесткости на участке с трещинами путем определения его по формуле (4.34). Для

этого определяем момент трещинообразования  $M_{cr}$  согласно пп.4.5 и 4.8.

Вычисляем геометрические характеристики приведенного сечения при коэффициенте приведения  $\alpha = \frac{E_s}{E_b} = \frac{200}{24} = 8,33$ :

$$A_{red} = bh + A_s \alpha = 1000 \cdot 200 + 769 \cdot 8,33 = 2 \cdot 10^5 + 6408 = 2,064 \cdot 10^5 \text{ мм}^2;$$

$$y_t = \frac{S_{red}}{A_{red}} = (2 \cdot 10^5 \cdot 100 + 6408 \cdot 27) / 2,064 \cdot 10^5 = 97,7 \text{ мм};$$

$$I_{red} = \frac{1000 \cdot 200^3}{12} + 2 \cdot 10^5 (100 - y_t)^2 + 6408 (y_t - 27)^2 = 6,998 \cdot 10^8 \text{ мм}^4;$$

$$W = \frac{I_{red}}{y_t} = \frac{6,998 \cdot 10^8}{97,7} = 7,16 \cdot 10^6 \text{ мм}^3.$$

Заменяя в формуле (4.4) значение  $W$  на  $W_{pl} = W\gamma$ , где согласно табл.4.1  $\gamma = 1,3$ , определим значение  $M_{cr}$

$$M_{cr} = R_{bt,scr} W \gamma = 1,1 \cdot 7,16 \cdot 10^6 \cdot 1,3 = 10,24 \cdot 10^6 \text{ Н·мм.}$$

Момент в середине пролета от полной нагрузки равен

$$M_{max} = \frac{q l^2}{8} = \frac{7 \cdot 5,6^2}{8} = 27,44 \text{ кН·м.}$$

Тогда при  $M_{cr} / M_{max} = 10,24 / 27,44 = 0,373$  вычисляем

$$\lambda_{cr} = \frac{(1 - \sqrt{1 - M_{cr} / M_{max}})}{2} = 0,104, \quad S_{cr} = \frac{\lambda_{cr} (1 + 3\lambda_{cr})}{12} = 0,0114.$$

Определим кривизну  $\left(\frac{1}{r}\right)_{el}$  при  $M = M_l$  без учета трещин при продолжительном действии нагрузки, принимая из табл.4.4 для класса бетона В15  $\varphi_{b,cr} = 3,4$  и следовательно,  $E_{b1} = \frac{E_b}{1 + \varphi_{b,cr}} = \frac{24000}{1 + 3,4} = 5455 \text{ МПа.}$

Поскольку влияние значения  $\left(\frac{1}{r}\right)_{el}$  на прогиб незначительно, определяем эту кривизну по формуле (4.38), не пересчитывая значение  $I_{red}$ :

$$\left(\frac{1}{r}\right)_{el} = \frac{M_l}{E_{b1} I_{red}} = \frac{25,2 \cdot 10^6}{5455 \cdot 6,998 \cdot 10^8} = 6,68 \cdot 10^{-6} \frac{1}{\text{мм}}.$$

Тогда

$$f = \left\{ \frac{5}{48} \left(\frac{1}{r}\right)_{max} - S_{cr} \left[ \left(\frac{1}{r}\right)_{max} - \left(\frac{1}{r}\right)_{el} \right] \right\} l^2 = \left[ \frac{5}{48} 9,99 - 0,0114 (9,99 - 6,68) \right] \cdot 10^{-6} \cdot 5600^2 = 31,5 \text{ мм} > f_{idt} = 28,7 \text{ мм},$$

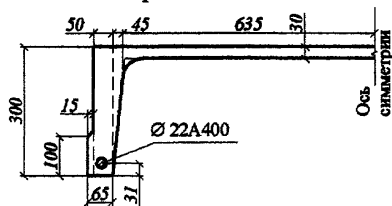
т.е. уточненный прогиб также превышает допустимое значение.

**Пример 46.** Дано: железобетонная плита покрытия с расчетным пролетом 5,7 м; размеры сечения (для половины сечения плиты) по черт.4.9; бетон класса В25 ( $E_b = 30000$  МПа,  $R_{b,ser} = 18,5$  МПа,  $R_{bt,ser} = 1,55$  МПа); рабочая арматура класса А400 с площадью сечения  $A_s = 380 \text{ мм}^2$  (1 $\varnothing$ 22); постоянная и длительная равномерно распределенная нагрузка  $q_l = 11$  кН/м; прогиб плиты ограничивается эстетическими требованиями; влажность окружающего воздуха пониженная ( $w < 40\%$ ).

Требуется рассчитать плиту по деформациям.

**Р а с ч е т.** Поскольку приближенная формула для кривизны (4.45) не распространяется на конструкции, эксплуатируемые при влажности воздуха менее 40%, кривизну определяем по общей формуле (4.42) как для элементов с трещинами в растянутой зоне.

Момент в середине плиты от постоянных и длительных нагрузок для половины сечения плиты равен:



Черт.4.9. К примеру расчета 46

$$M_{max} = M_l = \frac{q_l l^2}{2 \cdot 8} = \frac{11 \cdot 5,7^2}{2 \cdot 8} = 22,34 \text{ кНм.}$$

Предварительно определяем момент трещинообразования  $M_{cr}$  согласно пп.4.5 и 4.8. Определим геометрические характеристики приведенного сечения при коэффициенте приведения  $\alpha = \frac{E_s}{E_b} =$

$$= \frac{200 \cdot 10^3}{30 \cdot 10^3} = 6,67:$$

$$A_{red} = 300 \cdot 50 + 100 \cdot 15 + 300 \cdot 45 / 2 + 30 \cdot 635 + 380 \cdot 6,67 =$$

$$= 15000 + 1500 + 6750 + 19050 + 2533,5 = 44833 \text{ мм}^2;$$

$$y_t = (15000 \cdot 150 + 1500 \cdot 50 + 6750 \cdot 200 + 19050 \cdot 285 + 2533,5 \cdot 31) / 44833 =$$

$$= 204,84 \text{ мм};$$

$$I_{red} = \frac{300^3 \cdot 50}{12} + 15000(y_t - 150)^2 + \frac{100^3 \cdot 15}{12} + 1500(y_t - 50)^2 +$$

$$\frac{300^3 \cdot 45}{36} + 6750(y_t - 200)^2 + \frac{30^3 \cdot 635}{12} + 19050(285 - y_t)^2 + 2533,5(y_t - 31)^2 =$$

$$= 4,291 \cdot 10^8 \text{ мм}^4.$$

Упругий момент сопротивления  $W = \frac{I_{red}}{y_t} = \frac{4,291 \cdot 10^8}{204,8} = 2,095 \cdot 10^6 \text{ мм}^3$ .

Заменяя в формуле (4.9) значение  $W$  на  $W_{pl} = W \cdot \gamma$ , где  $\gamma = 1,3$  (см. табл. 4.1), определяем значение  $M_{crc}$ :

$$M_{crc} = R_{bt,ser} W_{pl} = 1,55 \cdot 2,095 \cdot 10^6 \cdot 1,3 = 4,22 \cdot 10^6 \text{ Н мм} = 4,22 \text{ кН м}.$$

По формуле (4.26) определим коэффициент  $\psi_s$

$$\psi_s = 1 - 0,8 \frac{M_{crc}}{M} = 1 - 0,8 \frac{4,22}{22,34} = 0,849.$$

Приведенный модуль деформации при продолжительном действии нагрузки и при  $w < 40\%$  равен

$$E_{b,red} = \frac{R_{b,ser}}{\varepsilon_{b1,red}} = \frac{18,5}{34 \cdot 10^{-4}} = 5441,2 \text{ МПа},$$

$$\text{и тогда } \alpha_{s2} = \frac{E_s}{E_{b,red} \cdot \psi_s} = \frac{2 \cdot 10^5}{5441,2 \cdot 0,849} = 43,29.$$

Определяем высоту сжатой зоны по формуле (4.44), принимая усредненную ширину ребра 85 мм и площадь сжатых свесов равную  $A_{cs} = (b_f - b)h_f' = 635 \cdot 30 = 19050 \text{ мм}^2$ , и рабочую высоту  $h_0 = 300 - 31 = 269 \text{ мм}$ :

$$\mu_s \alpha_{s2} = \frac{A_s}{bh_0} \alpha_{s2} = \frac{380}{85 \cdot 269} 43,29 = 0,719;$$

$$\mu_f' = \frac{A_{cs}}{bh_0} = \frac{19050}{85 \cdot 269} = 0,833; \mu_s' = 0,0;$$

$$z = \mu_s \alpha_{s2} + \mu_f' = 0,719 + 0,833 = 1,552;$$

$$x = h_0 \left[ \sqrt{z^2 + 2 \left( \mu_s \alpha_{s2} + \mu_f' \frac{h_f'}{2h_0} \right)} - z \right] =$$

$$= 269 \left[ \sqrt{1,552^2 + 2 \left( 0,719 + 0,833 \frac{15}{269} \right)} - 1,552 \right] = 116,4 \text{ мм}.$$

$$I_{red} = \frac{bx^3}{3} + A_{cs} \left( x - \frac{h'_f}{2} \right)^2 + A_s \alpha_{s2} (h_0 - x)^2 =$$

$$= \frac{85 \cdot 116,4^3}{3} + 19050(116,4 - 15)^2 + 380 \cdot 43,29(269 - 116,4)^2 = 6,236 \cdot 10^8 \text{ мм}^4.$$

Из формулы (4.42) имеем

$$\left( \frac{1}{r} \right)_{\max} = \frac{M_{\max}}{E_{b,red} I_{red}} = \frac{22,34 \cdot 10^6}{5441,2 \cdot 6,236 \cdot 10^8} = 6,58 \cdot 10^{-6} \frac{1}{\text{мм}}.$$

Прогиб определяем по формуле (4.33), принимая согласно табл.4.3  $S = \frac{5}{8}$ :

$$f = S l^2 \left( \frac{1}{r} \right)_{\max} = \frac{5}{48} 5700^2 \cdot 6,58 \cdot 10^{-6} = 22,3 \text{ мм}.$$

Согласно СНиП 2.01.07-85\* табл.19, поз.3 предельно допустимый прогиб по эстетическим требованиям для пролета 5,7 м равен  $f_{ult} = 29 \text{ мм} > f = 22,3 \text{ мм}$ , т.е. условие (4.30) выполняется.

## 5. КОНСТРУКТИВНЫЕ ТРЕБОВАНИЯ

### ОБЩИЕ ПОЛОЖЕНИЯ

5.1. Для обеспечения несущей способности, пригодности к нормальной эксплуатации и долговечности бетонных и железобетонных конструкций помимо требований, определяемых расчетом, следует выполнять конструктивные требования:

- по геометрическим размерам элементов конструкций;
- по армированию (содержанию и расположению арматуры, толщине защитного слоя бетона, анкеровке и соединениям арматуры);
- по защите конструкций от неблагоприятного влияния воздействий среды.

### ГЕОМЕТРИЧЕСКИЕ РАЗМЕРЫ КОНСТРУКЦИЙ

5.2. Минимальные геометрические размеры сечений конструкций следует назначать такими, чтобы обеспечивать:

- возможность надлежащего размещения арматуры (расстояния между стержнями, защитный слой бетона и т.д.), ее анкеровки и совместной работы с бетоном;
- достаточную жесткость конструкций;

- необходимую огнестойкость, водонепроницаемость конструкций, тепло- и звукоизоляцию, коррозионную стойкость, радиационную защиту и т.п.;

- возможность качественного изготовления при бетонировании конструкций.

**5.3.** Размеры сечений внецентренно сжатых элементов для обеспечения их жесткости рекомендуется принимать такими, чтобы их гибкость  $\frac{l_0}{i}$  в любом направлении не превышала:

- для железобетонных элементов - 200 (для прямоугольных сечений при  $l_0/h \leq 60$ );

- для колонн, являющихся элементами зданий - 120 (при  $l_0/h \leq 35$ );

- для бетонных элементов - 90 (при  $l_0/h \leq 2b$ ).

**5.4.** Толщина<sup>1</sup> полок монолитных ребристых перекрытий должна приниматься, мм, не менее:

для покрытий .....40;

для междуэтажных перекрытий жилых и общественных зданий.....50;

для междуэтажных перекрытий производственных зданий.....60.

**5.5.** В конструкциях зданий и сооружений следует предусматривать их разрезку постоянными и временными температурно-усадочными швами, расстояния между которыми назначают в зависимости от климатических условий, конструктивных особенностей сооружения, последовательности производства работ и т.п.

При возможности неравномерной осадки фундаментов следует предусматривать разделение конструкций осадочными швами.

## АРМИРОВАНИЕ

### ЗАЩИТНЫЙ СЛОЙ БЕТОНА

**5.6.** Арматура, расположенная внутри сечения конструкции,

<sup>1</sup>Здесь и далее по тексту величины размеров сечений, толщины защитного слоя бетона и др., приведенные в настоящем Пособии, относятся к номинальным значениям при проектировании и указываемым в чертежах. От этих номинальных значений возможны отклонения в натуре, не превышающие величин, указанных в соответствующих государственных стандартах, технических условиях и др.



должна иметь защитный слой бетона (расстояние от поверхности арматуры до соответствующей грани конструкций) чтобы обеспечить:

- совместную работу арматуры с бетоном;
- анкеровку арматуры в бетоне и возможность устройства стыков арматурных элементов;
- сохранность арматуры от воздействий окружающей среды (в том числе при наличии агрессивных воздействий);
- огнестойкость и огнесохранность.

5.7. Толщину защитного слоя бетона назначают исходя из требований п. 5.6 с учетом типа конструкций, роли арматуры в конструкциях (продольная рабочая, поперечная, распределительная, конструктивная арматура), условий окружающей среды и диаметра арматуры.

Минимальные значения толщины защитного слоя бетона рабочей арматуры следует принимать по табл. 5.1.

Таблица 5.1

№ п/п	Условия эксплуатации конструкций здания	Толщина защитного слоя бетона, мм, не менее
1.	В закрытых помещениях при нормальной и пониженной влажности	20
2.	В закрытых помещениях при повышенной влажности (при отсутствии дополнительных защитных мероприятий)	25
3.	На открытом воздухе (при отсутствии дополнительных защитных мероприятий)	30
4.	В грунте (при отсутствии дополнительных защитных мероприятий), в фундаментах при наличии бетонной подготовки	40
5.	В монолитных фундаментах при отсутствии бетонной подготовки	70

Для сборных элементов минимальные значения толщины защитного слоя бетона рабочей арматуры, указанные в табл. 5.1, уменьшают на 5 мм.

Для железобетонных плит из бетона класса В20 и выше, изготавлиаемых на заводах в металлических формах и защищаемых сверху в сооружении бетонной подготовкой или стяжкой, толщину защитного слоя для верхней арматуры допускается принимать 5 мм.

Для конструктивной арматуры минимальные значения толщины защитного слоя бетона принимают на 5 мм меньше по сравнению с требуемыми для рабочей арматуры.

Во всех случаях толщину защитного слоя бетона следует также принимать не менее диаметра стержня арматуры.

5.8. В изгибаемых, растянутых и внецентренно сжатых (при  $M_f/N_f > 0,3 h$ ) элементах, кроме фундаментов, толщина защитного слоя для растянутой рабочей арматуры, как правило, не должна превышать 50 мм. В защитном слое толщиной свыше 50 мм следует устанавливать конструктивную арматуру в виде сеток. При этом площадь сечения продольной арматуры сеток должна быть не менее 0,05  $A_s$ , шаг поперечной арматуры должен не превышать высоты сечения и соответствовать указаниям п.5.18.

### МИНИМАЛЬНЫЕ РАССТОЯНИЯ МЕЖДУ СТЕРЖНЯМИ АРМАТУРЫ

5.9. Минимальные расстояния в свету между стержнями арматуры следует принимать такими, чтобы обеспечить совместную работу арматуры с бетоном и качественное изготовление конструкций, связанное с укладкой и уплотнением бетонной смеси, но не менее наибольшего диаметра стержня, а также не менее:

25 мм - при горизонтальном или наклонном положении стержней при бетонировании - для нижней арматуры, расположенной в один или два ряда;

30 мм - то же, для верхней арматуры;

50 мм - то же, при расположении нижней арматуры более чем в два ряда (кроме стержней двух нижних рядов), а также при вертикальном положении стержней при бетонировании.

В элементах или узлах с большим насыщением арматурой или закладными деталями, изготавливаемых без применения виброплощадок или вибраторов, укрепленных на опалубке, должно быть обеспечено в отдельных местах расстояние в свету не менее 60 мм для прохождения между арматурными стержнями наконечников глубинных вибраторов, уплотняющих бетонную смесь. Расстояния между такими местами должны быть не более 500 мм.

При стесненных условиях допускается располагать стержни группами - пучками (без зазора между ними). При этом расстояния в свету между пучками должны быть также не менее приведенного диаметра стержня, эквивалентного по площади сечения пучка

арматуры, принимаемого равным  $d_{s,red} = \sqrt{\sum_i^n d_{si}^2}$ , где  $d_{si}$  - диаметр одного стержня в пучке,  $n$  - число стержней в пучке.

**5.10.** Расстояния в свету между стержнями периодического профиля, указанные в п.5.9, определяются по номинальному диаметру без учета выступов и ребер.

Назначая расположение арматуры в сечении со стесненными условиями с учетом примыкающих других арматурных элементов и закладных деталей, следует принимать во внимание диаметры стержней с учетом выступов и ребер (прил.1), а также допускаемые отклонения от номинальных размеров стержней арматуры, сварных сеток и каркасов, закладных деталей, форму и расположение арматуры и закладных деталей в сечении.

## ПРОДОЛЬНОЕ АРМИРОВАНИЕ

**5.11.** В железобетонных элементах площадь сечения продольной растянутой арматуры, а также сжатой, если она требуется по расчету, в процентах от площади сечения бетона, равной произведению ширины прямоугольного сечения либо ширины ребра таврового (двутаврового) сечения на рабочую высоту сечения,  $\mu_s = \frac{A_s}{bh_0} \cdot 100\%$  следует принимать не менее указанной в табл.5.2

В элементах с продольной арматурой, расположенной равномерно по контуру сечения, а также в центрально растянутых элементах минимальную площадь сечения всей продольной арматуры следует принимать вдвое большей указанных в табл.5.2 и относить их к полной площади сечения бетона.

Элементы, не удовлетворяющие требованиям минимального армирования, относятся к бетонным элементам.

Требования настоящего пункта не учитываются при назначении площади сечения арматуры, устанавливаемой по контуру плит или панелей из расчета на изгиб в плоскости плиты (панели).

**5.12.** В бетонных конструкциях следует предусматривать конструктивное армирование:

- в местах резкого изменения размеров сечения элементов;
- в бетонных стенах под и над проемами;
- во внецентренно сжатых элементах, рассчитываемых по прочности без учета работы растянутого бетона, у граней, где возникают растягивающие напряжения; при этом коэффициент армирования  $\mu_s$  принимают не менее 0,025%.

Таблица 5.2.

Условия работы арматуры	$\mu_{s,min}, \%$
1. Арматура $S$ в изгибаемых и во внецентренно растянутых элементах при расположении продольной силы за пределами рабочей высоты сечения	0,10
2. Арматура $S$ и $S'$ во внецентренно растянутых элементах при расположении продольной силы между арматурой $S$ и $S'$	0,10
3. Арматура во внецентренно сжатых элементах при:	
а) $l_0/i < 17$ (для прямоугольных сечений - при $l_0/h \leq 5$ )	0,10
б) $17 < l_0/i \leq 35$ ( $5 < l_0/h \leq 10$ )	0,15
в) $35 < l_0/i < 83$ ( $10 < l_0/h < 25$ )	0,20
г) $l_0/i \geq 83$ ( $l_0/h > 25$ )	0,25
Примечание: Для внецентренно сжатых элементов при $17 < l_0/i < 83$ значение $\mu_{s,min}, (\%)$ можно также определять линейной интерполяцией между значениями 0,10 и 0,25	

**5.13.** В железобетонных линейных конструкциях и плитах наибольшие расстояния между осями стержней продольной арматуры, обеспечивающие эффективное вовлечение в работу бетона, равномерное распределение напряжений и деформаций, а также ограничение ширины раскрытия трещин между стержнями арматуры, должны быть не более:

- в железобетонных балках и плитах:
  - 200 мм - при высоте поперечного сечения  $h \leq 150$  мм;
  - 1,5  $h$  и 400 мм - при высоте поперечного сечения  $h > 150$  мм;
- в железобетонных колоннах:
  - 400 мм - в направлении, перпендикулярном плоскости изгиба;
  - 500 мм - в направлении плоскости изгиба.

В железобетонных стенах расстояния между стержнями вертикальной арматуры принимают не более  $2t$  и 400 мм ( $t$  - толщина стены), а горизонтальной - не более 400 мм.

В многопустотных настилах расстояния между осями рабочих стержней разрешается увеличивать в соответствии с расположением пустот в сечении, но не более чем до  $2h$ .

При армировании неразрезных плит сварными рулонными сетками допускается вблизи промежуточных опор все нижние стержни переводить в верхнюю зону.

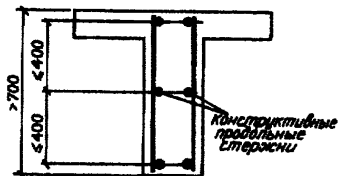
Неразрезные плиты толщиной не более 80 мм допускается армировать одинарными плоскими сетками без отгибов.

5.14. В балках и ребрах шириной более 150 мм число продольных рабочих растянутых стержней в поперечном сечении должно быть не менее двух. При ширине элемента 150 мм и менее допускается устанавливать в поперечном сечении один продольный стержень.

5.15. В балках до опоры следует доводить стержни продольной рабочей арматуры с площадью сечения не менее 1/2 площади сечения стержней в пролете и не менее двух стержней.

В плитах до опоры следует доводить стержни продольной рабочей арматуры на 1 м ширины плиты с площадью сечения не менее 1/3 площади сечения стержней на 1 м ширины плиты в пролете и не менее двух стержней.

5.16. В изгибаемых элементах при высоте сечения более 700 мм у боковых граней должны ставиться конструктивные продольные стержни с расстояниями между ними по высоте не более 400 мм и площадью сечения не менее 0,1 % площади сечения бетона, имеющего размер, равный по высоте элемента расстоянию между этими стержнями, по ширине - половине ширины ребра элемента, но не более 200 мм (черт.5.1).



Черт.5.1. Установка конструктивной продольной арматуры по высоте сечения балки

5.17. Диаметр продольных стержней внецентренно сжатых линейных элементов монолитных конструкций должен быть не менее 12 мм. В колоннах с размером меньшей стороны сечения 250 мм и более диаметр продольных стержней рекомендуется назначать не менее 16 мм.

В железобетонных стенах диаметр продольных стержней рекомендуется назначать не менее 8 мм.

## ПОПЕРЕЧНОЕ АРМИРОВАНИЕ

5.18. Поперечную арматуру следует устанавливать исходя из расчета на восприятие усилий, а также с целью ограничения развития

трещин, удержания продольных стержней в проектном положении и закрепления их от бокового выпучивания в любом направлении.

Поперечную арматуру устанавливают у всех поверхностей железобетонных элементов, вблизи которых ставится продольная арматура. При этом расстояния между поперечными стержнями у каждой поверхности элемента должны быть не более 600 мм и не более удвоенной ширины грани элемента. Поперечную арматуру допускается не ставить у граней тонких ребер шириной 150 мм и менее, по ширине которых располагается лишь один продольный стержень.

**5.19.** Во внецентренно сжатых элементах, несущая способность которых при заданном эксцентриситете продольной силы используется менее чем на 50 %, а также в элементах с гибкостью  $\frac{l_0}{i} < 17$  (например, подколонниках), где по расчету сжатая арматура не требуется, а количество растянутой арматуры не превышает 0,3 %, допускается не устанавливать поперечную арматуру, требуемую согласно п. 5.18, по граням, параллельным плоскости изгиба. При этом армирование по граням, перпендикулярным плоскости изгиба, производится сварными каркасами и сетками с защитным слоем бетона толщиной не менее 50 мм и не менее двух диаметров продольной арматуры.

**5.20.** Диаметр поперечной арматуры (хомутов) в вязаных каркасах внецентренно сжатых элементов принимают не менее 0,25 наибольшего диаметра продольной арматуры и не менее 6 мм.

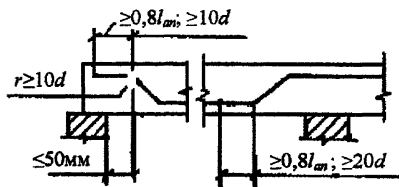
Диаметр поперечной арматуры в вязаных каркасах изгибаемых элементов принимают не менее 6 мм.

**5.21.** В железобетонных элементах, в которых поперечная сила по расчету не может быть воспринята только бетоном, следует предусматривать установку поперечной арматуры с шагом не более  $0,5h_0$  и не более 300 мм.

В сплошных плитах, а также в многопустотных и часторебристых плитах высотой менее 300 мм и в балках (ребрах) высотой менее 150 мм на участке элемента, где поперечная сила по расчету воспринимается только бетоном, поперечную арматуру можно не устанавливать.

В балках и ребрах высотой 150 мм и более, а также в часторебристых плитах высотой 300 мм и более, на участках элемента, где поперечная сила по расчету воспринимается только бетоном, следует предусматривать установку поперечной арматуры с шагом не более  $0,75 h_0$  и не более 500 мм.

**5.22.** Отогнутые стержни арматуры должны предусматриваться в изгибаемых элементах при армировании их вязаными каркасами. Отгибы стержней должны осуществляться по дуге радиусом не менее  $10d$  (черт. 5.2). В изгибаемых элементах на концах отогнутых стержней должны устраиваться прямые участки длиной не менее  $0,8l_{am}$ , принимаемой согласно указаниям п. 5.32, но не менее  $20d$  в растянутой и  $10d$  — в сжатой зоне.



Черт.5.2. Конструкция отгибов арматуры

Прямые участки отогнутых гладких стержней должны заканчиваться крюками.

Расстояние от грани свободной опоры до верхнего конца первого отгиба (считая от опоры) должно быть не более 50 мм.

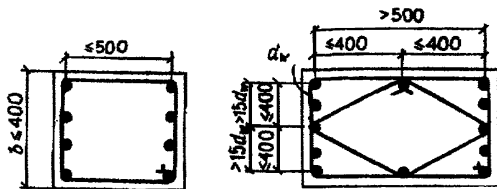
Угол наклона отгибов к продольной оси элемента следует принимать в пределах 30 - 60°, рекомендуется принимать угол 45°.

**5.23.** Во внецентренно сжатых линейных элементах, а также в изгибаемых элементах при наличии необходимой по расчету сжатой продольной арматуры, с целью предотвращения выпучивания продольной арматуры следует устанавливать поперечную арматуру с шагом не более  $15d$  и не более 500 мм ( $d$  - диаметр сжатой продольной арматуры).

Если насыщение сжатой продольной арматуры, устанавливаемой у одной из граней элемента, более 1,5%, поперечную арматуру следует устанавливать с шагом не более  $10d$  и не более 300 мм.

Расстояния между хомутами внецентренно сжатых элементов в местах стыкования рабочей арматуры внахлестку без сварки должны составлять не более  $10d$ .

**5.24.** Конструкция хомутов (поперечных стержней) во внецентренно сжатых линейных элементах должна быть такой, чтобы продольные стержни (по крайней мере через один) располагались в местах перегибов, а эти перегибы - на расстоянии не более 400 мм по ширине грани. При ширине грани не более 400 мм и числе продольных стержней у этой грани не более четырех допускается охват всех продольных стержней одним хомутом (черт.5.3).



Черт.5.3. Конструкция пространственных арматурных каркасов в сжатых элементах

5.25. В железобетонных стенах поперечные стержни, нормальные плоскости стены, располагаются на расстояниях по вертикали не более  $20d$ , а по горизонтали не более 600 мм. При этом, если требуемая по расчету продольная арматура имеет насыщение меньше минимального процента армирования (см. табл.5.2), поперечные стержни можно располагать на расстояниях по вертикали не более 600 мм, а по горизонтали не более 1000 мм.

При насыщении продольной арматуры железобетонных стен более 2% поперечные стержни должны располагаться на расстояниях по вертикали не более  $15d$  и не более 500 мм, а по горизонтали не более 400 мм и не более 2-х шагов вертикальных стержней.

В этом пункте  $d$  – диаметр вертикальных стержней.

5.26. Поперечную арматуру в плитах в зоне продавливания в направлении, перпендикулярном сторонам расчетного контура, устанавливают с шагом не более  $h_0/3$  и не более 300 мм. Стержни, ближайšie к контуру грузовой площади, располагают не ближе  $h_0/3$  и не далее  $h_0/2$  от этого контура. При этом ширина зоны постановки поперечной арматуры (от контура грузовой площади) должна быть не менее  $1,5h_0$ .

Расстояния между стержнями поперечной арматуры в направлении, параллельном сторонам расчетного контура, принимают не более  $1/4$  длины соответствующей стороны расчетного контура.

5.27. Поперечная арматура в виде сварных сеток косвенного армирования при местном сжатии (смятии) должна удовлетворять следующим требованиям:

- площади стержней сетки на единицу длины в одном и другом направлении не должны различаться более чем в 1,5 раза;
- шаг сеток (расстояние между сетками в осях стержней одного направления) следует принимать не менее 60 и не более 150мм;
- размеры ячеек сеток в свету должны быть не менее 45 и не более 100мм;



г) первая сетка располагается на расстоянии 15-20мм от нагруженной поверхности элемента.

**5.28.** Поперечная арматура, предусмотренная для восприятия поперечных сил и крутящих моментов, должна иметь замкнутый контур с надежной анкерровкой по концам путем приварки или охвата продольной арматуры, обеспечивающую равнопрочность соединений и поперечной арматуры.

### АНКЕРОВКА АРМАТУРЫ

**5.29.** Анкеровку арматуры осуществляют одним из следующих способов или их сочетанием:

- в виде прямого окончания стержня (прямая анкерровка);
- с загибом на конце стержня в виде крюка, отгиба (лапки) или петли;
- с приваркой или установкой поперечных стержней;
- с применением специальных анкерных устройств на конце стержня.

**5.30.** Прямую анкеровку и анкеровку с лапками допускается применять только для арматуры периодического профиля. Для растянутых гладких стержней следует предусматривать крюки, петли, приваренные поперечные стержни или специальные анкерные устройства.

Лапки, крюки и петли не рекомендуется применять для анкеровки сжатой арматуры, за исключением гладкой арматуры, которая может подвергаться растяжению при некоторых возможных сочетаниях нагрузки.

**5.31.** При расчете длины анкеровки арматуры следует учитывать способ анкеровки, класс арматуры и ее профиль, диаметр арматуры, прочность бетона и его напряженное состояние в зоне анкеровки, конструктивное решение элемента в зоне анкеровки (наличие поперечной арматуры, положение стержней в сечении элемента и др.).

**5.32.** Базовую (основную) длину анкеровки, необходимую для передачи усилия в арматуре с полным расчетным значением сопротивления  $R$ , на бетон, определяют по формуле

$$l_{0,an} = \frac{R_s A_s}{R_{bond} u_s}, \quad (5.1)$$

где  $A_s$  и  $u_s$  - соответственно площадь поперечного сечения анкеруемого стержня арматуры и периметр его сечения, определяемые по номинальному диаметру стержня;

$R_{bond}$  - расчетное сопротивление сцепления арматуры с бетоном, принимаемое равномерно распределенным по длине анкеровки и определяемое по формуле

$$R_{bond} = \eta_1 \eta_2 R_{bt}, \quad (5.2)$$

здесь  $\eta_1$  - коэффициент, учитывающий влияние вида поверхности арматуры, принимаемый равным:

1,5 - для гладкой арматуры (класса А240);

2,0 - холоднодеформируемой арматуры периодического профиля (класса В500)

2,5 - для горячекатаной и термомеханически упрочненной арматуры периодического профиля (классов А300, А400 и А500);

$\eta_2$  - коэффициент, учитывающий влияние размера диаметра арматуры, принимаемый равным:

1,0 - при диаметре арматуры  $d_s \leq 32$  мм;

0,9 - при диаметре арматуры 36 и 40 мм.

**5.33.** Требуемую расчетную длину анкеровки арматуры с учетом конструктивного решения элемента в зоне анкеровки определяют по формуле

$$l_{an} = \alpha l_{0,an} \frac{A_{s,cal}}{A_{s,ef}}, \quad (5.3)$$

где  $l_{0,an}$  - базовая длина анкеровки, определяемая по формуле (5.1);

$A_{s,cal}$   $A_{s,ef}$  - площади поперечного сечения арматуры соответственно, требуемая по расчету с полным расчетным сопротивлением и фактически установленная;

$\alpha$  - коэффициент, учитывающий влияние на длину анкеровки напряженного состояния бетона и арматуры и конструктивного решения элемента в зоне анкеровки.

При анкеровке стержней периодического профиля с прямыми концами (прямая анкеровка) или гладкой арматуры с крюками или петлями без дополнительных анкерующих устройств для растянутых стержней принимают  $\alpha = 1,0$ , а для сжатых -  $\alpha = 0,75$ .

Допускается уменьшать длину анкеровки в зависимости от количества и диаметра поперечной арматуры, и величины поперечного обжатия бетона в зоне анкеровки (например, от опорной реакции), в соответствии с указаниями п.3.45.

Значения относительной длины анкеровки  $\lambda_{an} = l_{an}/d_s$  для стержней, работающих с полным расчетным сопротивлением диаметром менее 36 мм, приведены в табл.3.3 п.3.45.

В любом случае фактическую длину анкеровки принимают не менее  $0,3 \cdot l_{0,an}$ , а также не менее  $15d_s$  и 200 мм.

**5.34.** Усилие, воспринимаемое анкеруемым стержнем арматуры  $N_s$ , определяют по формуле

$$N_s = R_s A_s \frac{l_s}{l_{an}} \leq R_s A_s \quad (5.4)$$

где  $l_{an}$  – определяется согласно п. 5.33 при  $A_{s,cal}/A_{s,ef} = 1,0$ ;

$l_s$  – расстояние от конца анкеруемого стержня до рассматриваемого поперечного сечения элемента.

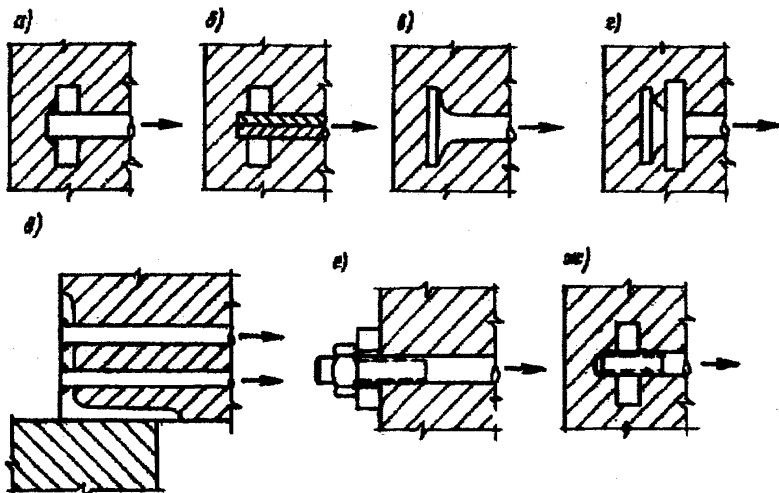
**5.35.** На крайних свободных опорах элементов длина запуска растянутых стержней за внутреннюю грань свободной опоры при выполнении условия  $Q \leq 0,5R_b b h_0$  должна составлять не менее  $5d_s$ . Если указанное условие не соблюдается, длину запуска арматуры за грань опоры проверяют расчетом согласно пп. 3.43 – 3.46.

**5.36.** При невозможности выполнения требований п. 5.33 должны быть приняты специальные меры по анкеровке продольных стержней:

а) устройство на концах специальных анкеров в виде пластин, шайб, гаек, уголков, высаженных головок и т. п. (черт. 5.4). В этом случае площадь контакта анкера с бетоном должна удовлетворять условию прочности бетона на смятие (см. п. 3.81), а толщина анкерующей пластины должна быть не менее  $1/5$  всей ширины (диаметра) и удовлетворять условиям сварки; длина заделки стержня должна определяться расчетом на выкалывание и приниматься не менее  $10d_s$ ;

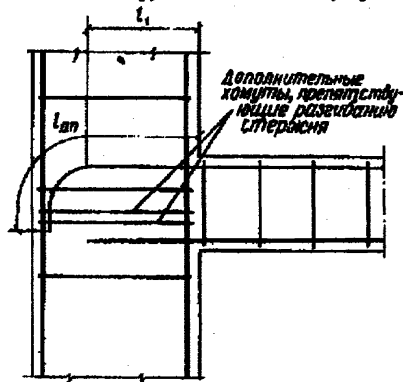
б) отгиб анкеруемого стержня на  $90^\circ$  по дуге круга радиусом в свету не менее  $10d(1 - l_1/l_{an})$  [где  $l_1$  – длина прямого участка у начала заделки (черт. 5.5)], и не менее значений, приведенных в п. 5.41; на отогнутом участке ставятся дополнительные хомуты против разгибания стержней;

в) приварка на длине заделки  $l_s$  поперечных анкерирующих стержней; в этом случае длина анкеровки  $l_{an}$ , определенная согласно п. 5.32, уменьшается на длину  $\Delta l = l_{an} \frac{N_w}{R_s A_s}$  [где  $N_w$  – см. формулу (3.75) п. 3.45], но более чем на  $0,43l_s$ ; если  $\Delta l \geq 150$  мм, гладкие стержни могут выполняться без крючков, при этом значение  $l_{an}$  не уменьшается.



Черт.5.4. Анкеровка арматуры путем устройства на концах специальных анкеров, в виде

*а – приваренной пластины; б – обжатой пластины; в – высаженной головки; г – высаженной головки с шайбой; д – приваренного стержня к уголку; е – гайки с шайбой снаружи; ж – гайки внутри*



Черт.5.5. Анкеровка арматуры путем отгиба

## СОЕДИНЕНИЯ АРМАТУРЫ

5.37. Для соединения арматуры принимают один из следующих типов стыков:

а) стыки внахлестку без сварки:

- с прямыми концами стержней периодического профиля;

- с прямыми концами стержней с приваркой или установкой на длине нахлестки поперечных стержней;
- с загибами на концах (крюки, лапки, петли); при этом для гладких стержней применяют только крюки и петли.

б) сварные и механические стыковые соединения:

- сваркой арматуры;
- с применением специальных механических устройств (стыки с опрессованными муфтами, резьбовыми муфтами и др.).

5.38. На соединения арматуры внахлестку распространяются указания п.5.30.

Стыки растянутой или сжатой арматуры должны иметь длину перепуска (нахлестки) не менее значения длины  $l_f$ , определяемого по формуле

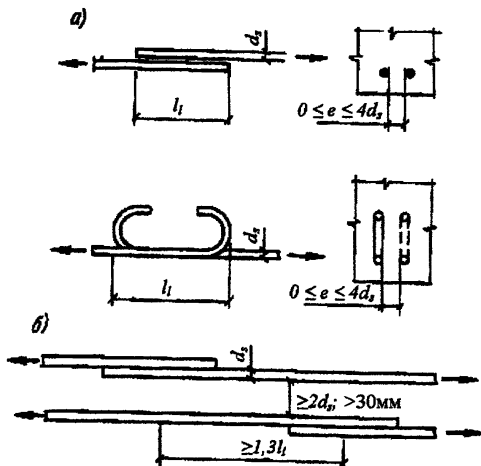
$$l_f = \alpha \cdot l_{0,an} \frac{A_{s,cal}}{A_{s,ef}}, \quad (5.5)$$

где  $l_{0,an}$  - базовая длина анкеровки, определяемая по формуле (5.1);  
 $A_{s,cal}/A_{s,ef}$  - см. п.5.33;

$\alpha$  - коэффициент, учитывающий влияние напряженного состояния арматуры, конструктивного решения элемента в зоне соединения стержней, количества стыкуемой арматуры в одном сечении по отношению к общему количеству арматуры в этом сечении, расстояния между стыкуемыми стержнями.

При соединении арматуры периодического профиля с прямыми концами, а также гладких стержней с крюками или петлями без дополнительных анкерующих устройств коэффициент  $\alpha$  для растянутой арматуры принимают равным 1,2, а для сжатой арматуры - 0,9. При этом должны быть соблюдены следующие условия:

- относительное количество стыкуемой в одном расчетном сечении элемента рабочей растянутой арматуры периодического профиля должно быть не более 50%, гладкой арматуры (с крюками или петлями) - не более 25%;
- усилие, воспринимаемое всей поперечной арматурой, поставленной в пределах стыка, должно быть не менее половины усилия, воспринимаемого стыкуемой в одном расчетном сечении элемента растянутой рабочей арматурой;
- расстояние между стыкуемыми рабочими стержнями арматуры не должно превышать  $4d_s$  (черт.5.6,а);
- расстояние между соседними стыками внахлестку (по ширине железобетонного элемента) должно быть не менее  $2d_s$  и не менее 30 мм (черт.5.6,б).



Черт.5.6 Расположение стержней, стыкуемых внахлестку, в самих стыках  
 а – расположение стержней в стыке; б – расположение стыков

В качестве одного расчетного сечения элемента, рассматриваемого для определения относительного количества стыкуемой арматуры в одном сечении, принимают участок элемента вдоль стыкуемой арматуры длиной  $1,3l_l$ . Считается, что стыки арматуры расположены в одном расчетном сечении, если центры этих стыков находятся в пределах длины этого участка (черт.5.6,б).

Допускается увеличивать относительное количество стыкуемой в одном расчетном сечении элемента рабочей растянутой арматуры до 100%, принимая значение коэффициента  $\alpha$  равным 2,0. При относительном количестве стыкуемой в одном расчетном сечении арматуры периодического профиля более 50% и гладкой арматуры более 25% значения коэффициента  $\alpha$  определяют по линейной интерполяции.

При наличии дополнительных анкерующих устройств на концах стыкуемых стержней (приварка поперечной арматуры, загиба концов стыкуемых стержней периодического профиля и др.) длина перепуска стыкуемых стержней может быть уменьшена, но не более чем на 30%.

В любом случае фактическая длина перепуска должна быть не менее  $0,4\alpha \cdot l_{0,an}$ , не менее  $20 d_s$  и не менее 250 мм.

**5.39.** При соединении арматуры с использованием сварки выбор типов сварного соединения и способов сварки производят с учетом условий эксплуатации конструкции, свариваемости стали и требований по технологии изготовления в соответствии с действующими нормативными документами (ГОСТ 14098-91).

**5.40.** При использовании для стыков арматуры механических устройств в виде муфт (муфты на резьбе, спрессованные муфты и т.д.) несущая способность муфтового соединения должна быть такой же, что и стыкуемых стержней (соответственно при растяжении или сжатии). Концы стыкуемых стержней следует заводить на требуемую длину в муфту, определяемую расчетом или опытным путем.

При использовании муфт на резьбе должна быть обеспечена требуемая затяжка муфт для ликвидации люфта в резьбе.

### **ГНУТЫЕ СТЕРЖНИ**

**5.41.** При применении гнутой арматуры (отгибы, загибы концов стержней) минимальный диаметр загиба отдельного стержня должен быть таким, чтобы избежать разрушения или раскалывания бетона внутри загиба арматурного стержня и его разрушения в месте загиба (см .пп. 5.22,5.36).

Минимальный диаметр оправки  $d_{оп}$  для арматуры принимают в зависимости от диаметра стержня  $d_s$  не менее:

- для гладких стержней

$$d_{оп} = 2,5 d_s \quad \text{при } d_s < 20 \text{ мм};$$

$$d_{оп} = 4 d_s \quad \text{при } d_s \geq 20 \text{ мм};$$

- для стержней периодического профиля

$$d_{оп} = 5 d_s \quad \text{при } d_s < 20 \text{ мм};$$

$$d_{оп} = 8 d_s \quad \text{при } d_s \geq 20 \text{ мм}.$$

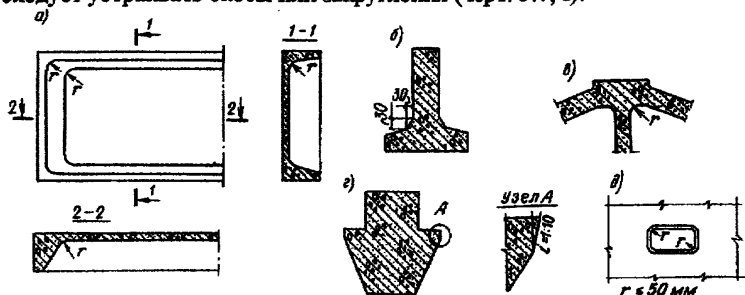
### **ТРЕБОВАНИЯ К БЕТОННЫМ И ЖЕЛЕЗОБЕТОННЫМ КОНСТРУКЦИЯМ**

**5.42.** Размеры сборных бетонных и железобетонных элементов следует назначать с учетом грузоподъемности и габаритных ограничений технологического, транспортного и монтажного оборудования на заводах-изготовителях и на строительных площадках. В необходимых случаях следует учитывать возможность подъема железобетонного изделия вместе с формой.

**5.43.** Во избежание повреждений от местных концентраций напряжений при резком изменении направлений граней элемента

(например, во внутренних углах) рекомендуется предусматривать смягчение очертания в виде уклонов, фасок или закруглений по возможности небольшой величины (до 50 мм), чтобы не требовалось местное армирование (черт. 5.7, а, б, в).

Во внешних острых углах во избежание откалывания бетона следует устраивать скосы или закругления (черт. 5.7, г).



**Черт. 5.7. Закругления и фаски**

*а* – закругления в ребристой плите; *б* – фаска между полкой и стенкой в тавровой балке; *в* – сочетание фаски и закругления в узле фермы; *г* – смягчение острого угла в ригеле; *д* – закругление в отверстии для пропуска коммуникаций, строповки и т.п.

**5.44.** Отверстия в железобетонных элементах для пропуска коммуникаций, строповки и т. п. следует принимать по возможности небольшими и располагать в пределах ячеек арматурных сеток и каркасов так, чтобы не нужно было перерезать арматуру и армировать по месту. Углы отверстий желательно делать плавными (черт. 5.7, д)

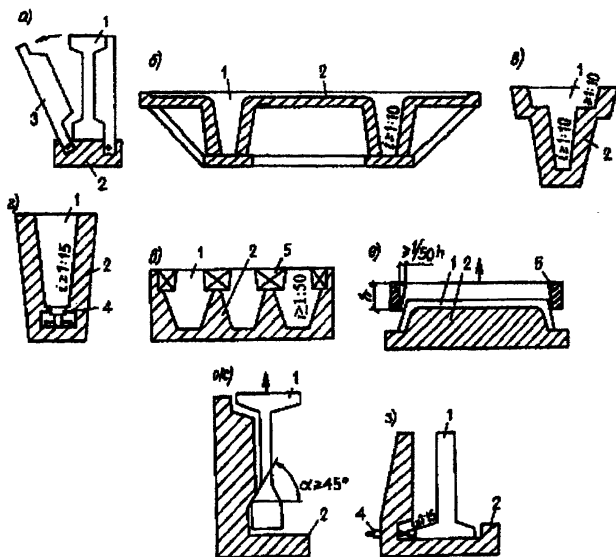
**5.45.** При проектировании бетонных и железобетонных конструкций их очертание следует принимать с учетом устройства и способа использования форм (опалубки).

При применении форм с откидными бортами очертание изделия не должно препятствовать повороту борта (черт. 5.8, а) при распалубке.

При применении неразъемных форм для возможности извлечения изделия из них должны предусматриваться технологические уклоны не менее 1:10 (черт. 5.8, б, в). В случае применения неразъемных форм с использованием выпрессовывания уклон должен быть не менее 1:15 (черт. 5.8, г).

При немедленной распалубке с обеспечением фиксированного (во избежание нарушения бетона) вертикального перемещения формирующего элемента оснастки (черт. 5.8, д, е) уклон должен быть не менее 1:50.





**Черт.5.8. Технологические уклоны**

*а* – в форме с откидными бортами; *б* и *в* – в неразъемной форме; *г* – то же, с применением выпрессовщика; *д* и *е* – при немедленной распалубке; *ж* – в форме с глухим бортом; *з* – то же, с выпрессовщиком  
 1 – изделие; 2 – форма; 3 – откидной борт; 4 – выпрессовщик; 5 – вкладыш; 6 – формирующая рамка

При использовании форм с одним неподвижным и одним откидным бортом для возможности вертикального подъема конструкции при распалубке следует переход от большей ширины изделий к меньшей [например, от нижней полки к стенке (черт. 5.8,ж)] принимать плавным под углом не менее  $45^\circ$ . Это требование можно не учитывать, если форма снабжена выпрессовывающим устройством (черт. 5.8,з).

Применение выпрессовывания и немедленной распалубки должно согласовываться с изготовителем изделия.

5.46. При проектировании сборных железобетонных изделий следует предусматривать удобные способы захвата их грузозахватными приспособлениями при снятии с формы (распалубке), а также при погрузочно-разгрузочных и монтажных работах.

Способы и места захвата следует назначать с учетом технологии изготовления и монтажа изделия, а также его конструктивных особенностей.

Изделие должно быть проверено расчетом на условия работы при принятом способе и размещении мест захвата.

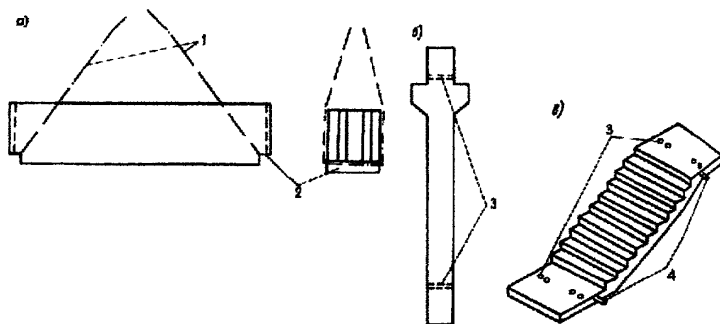
**5.47.** В бетонных и железобетонных изделиях следует предусматривать устройства для их строповки: строповочные отверстия (в том числе для инвентарных петель), пазы, уступы и т. п. или стационарные стальные строповочные петли, которые должны быть выполнены из горячекатаной стали согласно п. 2.16.

Захват изделий рекомендуется предусматривать по возможности без применения устройств, требующих расхода стали, путем создания углублений, пазов, отверстий, уступов и др. (черт. 5.9).

**5.48.** При проектировании изделий со строповочными петлями следует применять унифицированные петли. При отсутствии унифицированных петель с требуемыми характеристиками рекомендуется конструировать петли типов, приведенных на черт.5.10.

Минимальные параметры для петель с прямыми и отогнутыми ветвями типов П1,1 и П2,1 (см. черт. 5.10) приведены в табл. 5.3.

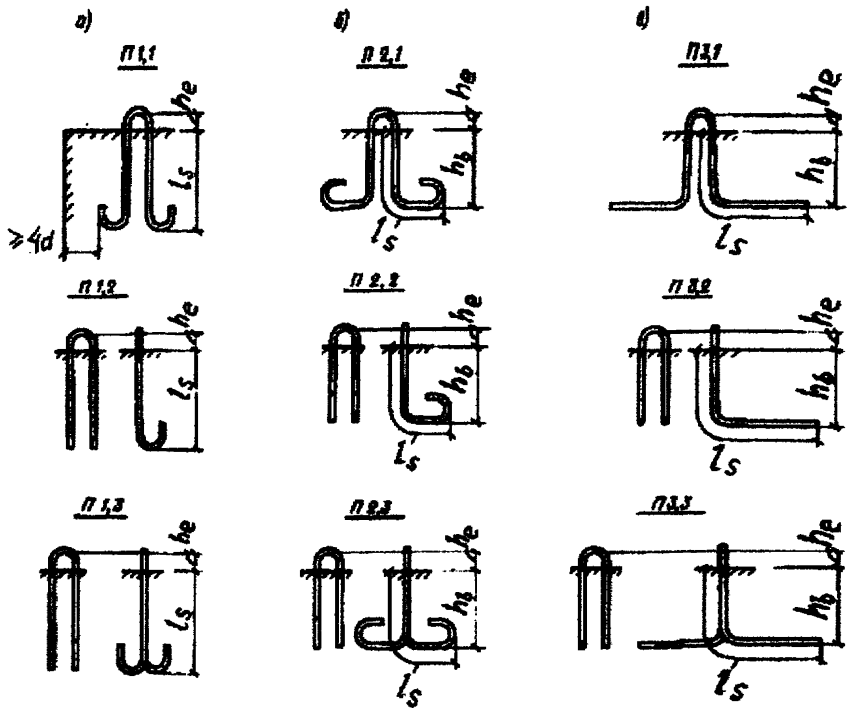
**5.49.** Диаметр стержня петли  $d$  рекомендуется принимать согласно табл. 5.4 в зависимости от массы изделия, приходящейся на петлю. Масса изделия определяется согласно указаниям п. 2.12. При



**Черт.5.9. Примеры строповочных устройств без петель**

*а – при строповке блока; б – строповочные отверстия в колонне; в – сочетание двух разных строповочных устройств в одном изделии*

*1 – грузовые стропы; 2 – вырез для захвата; 3 – отверстия для захвата; 4 – петли для захвата при извлечении из формы*



Черт.5.10. Типы строповочных петель

а – свободно размещаемые в изделии из стали классов А 240 и А 300; б – размещаемые в стесненных условиях из стали класса А 240; в – то же, из стали А 300

Таблица 5.3

Петли	Обозначения размеров	Размеры			
		6-12	14; 16	18-22	25
	$d$	6-12	14; 16	18-22	25
	$R$	30	30	40	60
	$r$	20	30	40	60
	$a_1$	$3d$			
	$a_2$	$6d$			

подъеме плоских изделий за четыре петли масса изделия считается распределенной на три петли.

Таблица 5.4

Диаметр стержня петли, мм	Масса изделия $m$ , кг, приходящаяся при подъеме на одну петлю из стали классов		Диаметр стержня петли, мм	Масса изделия $m$ , кг, приходящаяся при подъеме на одну петлю из стали классов	
	A 240	A 300		A 240	A 300
6	150	—	18	2500	3100
8	300	—	20	3100	3900
10	700	900	22	3800	4700
12	1100	1500	25	4900	6100
14	1500	1900	28	6100	7600
16	2000	2500	32	8000	9900

Примечания: 1. Значения  $m$  соответствуют углу между стропами и горизонтом, равному  $45^\circ$  и более; меньший угол наклона не допускается. Если гарантируется строповка изделия с помощью вертикальных стропов, допускается при подборе диаметра петли уменьшать массу изделия, приходящуюся на петлю, в 1,4 раза.  
2. При диаметре стержня петли от 8 до 22 мм включ. допускается увеличивать при специальном обосновании приведенные значения  $m$  на 25 %.

При подъеме за три петли и более, расположенных на одном торце изделия (например, на стеновой панели), масса изделия принимается распределенной только на две петли, поэтому в этом случае установка более двух петель не рекомендуется.

При применении приспособлений (самобалансирующихся траверс), обеспечивающих самобалансирование усилий между стропами, допускается массу изделия распределять между петлями в соответствии с конструкцией приспособления.

**5.50.** Высоту проушины петли  $h_e$  (черт. 5.10), соответствующую размерам чалочных крюков грузовых стропов, следует принимать равной, мм:

60 ... при диаметре стержня петли от 6 до 16 мм;

80... " " " " " " 18 и 22 " ;

150.. " " " " " " от 25 до 32 " .

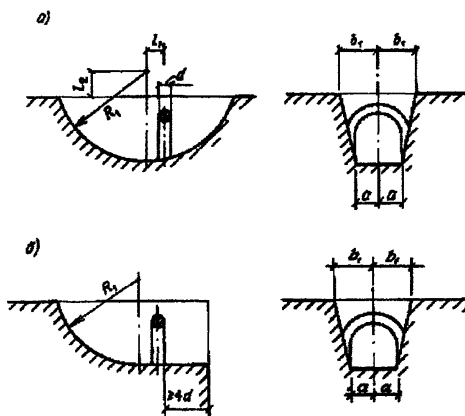
Длину  $l_s$  и глубину запуска  $h_b$  концов ветвей петли в бетон изделия (см. черт. 5.10) рекомендуется принимать согласно табл. 5.5

При расположении строповочных петель в стандартных углублениях (черт.5.11,а) значение  $h_b$  можно отсчитывать от верхней поверхности бетонного элемента.

Таблица 5.5

Нормативная кубиковая прочность бетона в момент первого подъема изделия, МПа	Длина запуска в бетон $l_s$	Глубина запуска в бетон $h_b$
От 3 до 7	45d (50d)	35d (40d)
Св. 7 до 10	35d (40d)	25d (30d)
„ 10 „ 20	30d (35d)	20d (25d)
„ 20 „ 30	25d (30d)	15d (20d)
Св. 30	20d (25d)	15d (20d)

Примечание. Значения, приведенные в скобках, относятся к случаям подъема в вертикальном положении однослойных тонкостенных элементов (типа стеновых панелей из тяжелого бетона) толщиной не более 220 мм.



**Черт.5.11. Размеры лунок для заглубленного расположения проушин строповочных петель**

*a* – замкнутые углубления; *б* – разомкнутые углубления (на краях изделия) при диаметре стержня петли 6-16мм:  $R_1=125$ мм,  $a=30$ мм,  $b_1=50$ мм,  $l_1=25$ мм,  $l_2=30$ мм; при диаметре петли 18-22мм:  $R_1=150$ мм,  $a=40$ мм,  $b_1=65$ мм,  $l_1=30$ мм,  $l_2=30$ мм

Во всех случаях значение  $l_s$  следует принимать не менее 200 мм.

Для петель, выполняемых из арматурной стали  $\varnothing 25A240$  и  $\varnothing 28A300$  и более, значения  $l_s$  и  $h_b$  следует увеличивать на 20 %

Ветви петли из стали класса A240, а также прямые (без отгибов) ветви петли из стали класса A300 должны заканчиваться крючками.

В необходимых случаях допускается располагать ветви под углом одна к другой не более  $45^\circ$ .

Расстояние между боковой поверхностью хвостового участка крюка петли и поверхностью изделия, измеряемое в плоскости крюка, следует принимать не менее  $4d$  (черт. 5.10, а).

В том случае, если невозможно произвести на необходимую длину запуск концов петли, анкеровку петли необходимо осуществлять различными способами, например приваркой к закладным деталям, заведением за рабочую продольную арматуру и т.д. Надежность принятой анкеровки петли следует подтвердить расчетом или испытаниями.

**5.51.** Допускается располагать строповочные петли в углублениях так, чтобы их проушины располагались ниже грани бетонного или железобетонного изделия. Это расположение особенно рекомендуется при механизированной отделке поверхности бетона, когда выступающие петли мешают такой отделке. Углубления для петель могут быть замкнутыми (см. черт. 5.11, а) или разомкнутыми (черт. 5.11, б). В последнем случае в них не скопится вода, которая может замерзнуть, а также улучшаются условия фиксации петель. Из условия заведения в проушину чалочного крюка стропа лунку следует располагать со смещением к середине изделия относительно плоскости проушины.

## ФИКСАЦИЯ АРМАТУРЫ

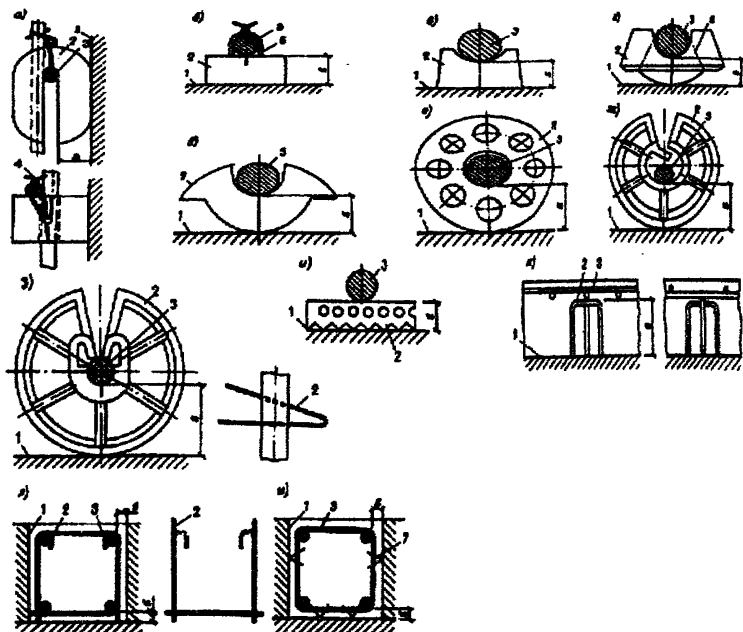
**5.52.** Соответствие расположения арматуры ее проектному положению должно обеспечиваться применением средств фиксации.

Фиксацию арматуры рекомендуется осуществлять с помощью:

- а) устройств однократного использования, остающихся в бетоне;
- б) инвентарных приспособлений, извлекаемых из бетона до или после его твердения;
- в) специальных деталей, прикрепленных к рабочей поверхности формы или опалубки и не препятствующих извлечению железобетонного элемента из формы или снятию с него опалубки.

**5.53.** Рекомендуется применять следующие фиксаторы однократного использования:

- а) для обеспечения требуемой толщины защитного слоя бетона - по черт. 5.12;



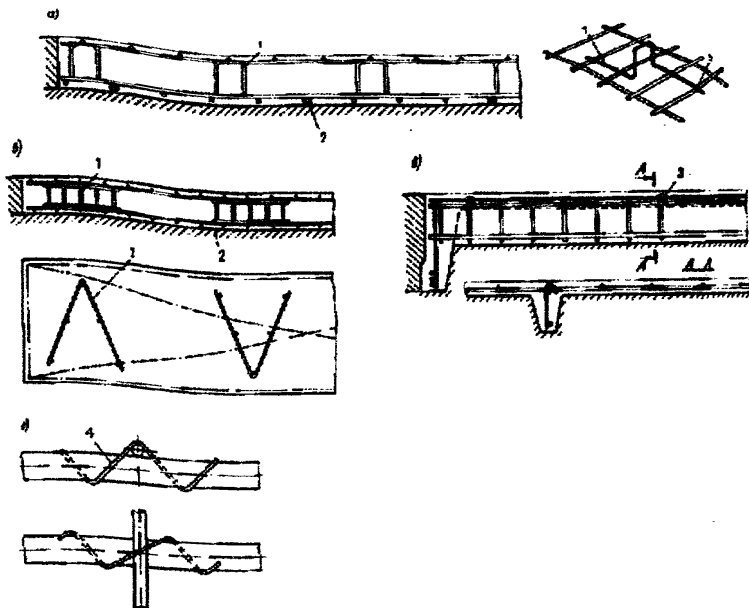
**Черт.5.12. Фиксаторы однократного использования, обеспечивающие требуемую толщину  $S$  защитного слоя бетона**

*a – в – с большой поверхностью контакта с формой, изготавливаемые из цементного раствора; г – с малой поверхностью контакта с формой, изготавливаемый из цементно-песчаного раствора; д – то же, из асбестоцемента; е-з – то же, из пластмасс (перфорированные); и – то же, из алюминиевой перфорированной полосы; к-м – то же, из арматурной стали; 1 – рабочая поверхность формы; 2 - фиксатор; 3 - фиксируемая арматура; 4 – скрутка из вязальной проволоки; 5 – вязальная проволока, заделанная в фиксатор; б – возможное эластичное кольцо; 7 – упоры, привариваемые к арматуре*

б) для обеспечения требуемого расстояния между отдельными арматурными изделиями или стержнями - по черт. 5.13;

в) для обеспечения требований, указанных в подпунктах "а" и "б", - по черт. 5.14.

Вид фиксатора для обеспечения толщины защитного слоя бетона у лицевых граней элементов следует выбирать согласно требованиям табл.5.6. Не допускается применять в качестве фиксаторов обрезки арматурных стержней, пластин и т. п.



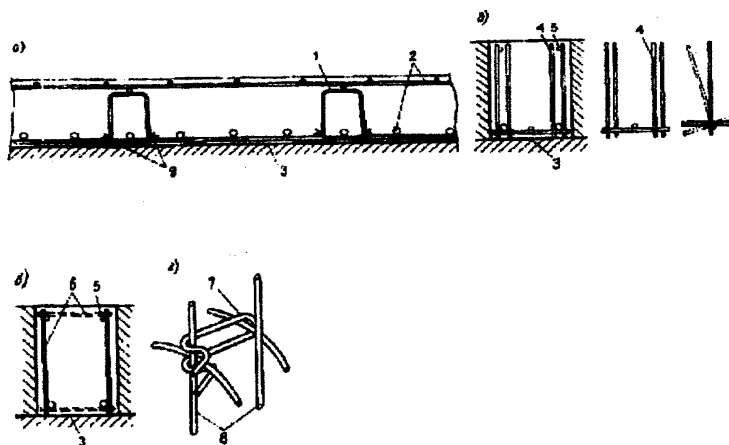
**Черт.5.13. Фиксаторы однократного использования, обеспечивающие требуемое расстояние**

- а-в — между отдельными армированными изделиями; г — между стержнями  
 1 — разделитель из арматурной стали, устанавливаемый между рядами сеток;  
 2 — фиксатор-подкладка для обеспечения защитного слоя бетона; 3 —  
 удлиненные поперечные стержни каркаса, загибаемые вокруг стержней сетки;  
 4 — фиксатор для соединения пересекающихся стержней  
 (пространственная спираль из пружинной проволоки); 5 — место связки*

В растянутой зоне бетона элементов, эксплуатируемых в условиях агрессивной среды, не допускается устанавливать пластмассовые подкладки под стержни рабочей арматуры или вплотную к ним - под стержни распределительной арматуры. В таких изделиях следует применять преимущественно подкладки из плотного цементно-песчаного раствора, бетона или асбестоцемента.

**5.54.** В случае применения фиксаторов однократного использования следует в соответствии с требованиями табл.5.6 указывать на рабочих чертежах, какие из этих фиксаторов допускаются в данном элементе. Толщину защитного слоя бетона в месте установки фиксатора-подкладки рекомендуется принимать кратной 5 мм.





**Черт. 5.14. Фиксаторы однократного использования, обеспечивающие одновременно требуемую толщину защитного слоя бетона и расстояния между отдельными арматурными элементами**

*а – в плоских плитах; б и в – в балках прямоугольного сечения; г – в элементах кольцевого сечения*

*1 – фиксатор типа П-образного каркаса; 2 – арматурные сетки; 3 – рабочая поверхность формы; 4 – фиксатор типа каркаса-гребенки; 5 – плоский арматурный каркас; 6 – фиксаторы-стержни, дополнительно привариваемые к каркасам; 7 – фиксатор типа накладной скобы из арматурной проволоки; 8 – концентрически расположенные каркасы; 9 – место связи*

Для фиксаторов однократного использования, выполняемых из арматурной стали, следует выполнять чертежи. На рабочих чертежах арматурных изделий и в случае необходимости на чертежах общих видов армирования железобетонных элементов следует показывать расположение этих фиксаторов или опорных стержней, а в спецификациях предусматривать расход стали на их изготовление.

Расположение и число неметаллических фиксаторов-подкладок в рабочих чертежах допускается не приводить.

Таблица 5.6

Условия эксплуатации и элемента	Вид лицевой грани элемента	Вид фиксаторов					
		Растворные, бетонные, асбестоцементные		Пластмассовые (полиэтиленовые)		Стальные	
		РМ	РБ	ПМ	ПБ	СЗ	СН
На открытом воздухе	Чистая бетонная под окраску; облицованная в процессе бетонирования керамической плиткой и др.	+	-	+	-	+	-
	Обрабатываемая механическим способом	+	-	-	-	-	-
В помещениях с нормальным влажностным режимом	Чистая бетонная	+	-	+	-	+	-
	Бетонная под окраску водными составами	+	×	+	×	+	×
	Бетонная под окраску масляными, эмалевыми и синтетическими красками; бетонная под облицовку	+	+	+	+	+	+
	Бетонная под оклейку обоями	+	+	+	+	+	-
<p>Примечания: 1. Условные обозначения: Р - растворные, бетонные, асбестоцементные фиксаторы; П - пластмассовые, полиэтиленовые фиксаторы; С - стальные фиксаторы; М - малая поверхность контакта фиксатора с формой (опалубкой); Б - большая поверхность контакта фиксатора с формой (опалубкой); З - фиксаторы, защищенные от коррозии; Н - фиксаторы, незащищенные от коррозии.</p> <p>2. Знак „+“ допускается; знак „-“ - не допускается; знак „×“ - допускается, но не рекомендуется.</p>							

## ПРИЛОЖЕНИЕ 1

## СОРТАМЕНТ АРМАТУРЫ

Номинальный диаметр стержня, мм	Расчетная площадь поперечного стержня, мм <sup>2</sup> , при числе стержней									Теоретическая масса 1 м длины арматуры, кг	Диаметр арматуры классов			Максимальный размер сечения стержня периодического профиля
	1	2	3	4	5	6	7	8	9		A240 A400 A500	A300	B500	
3	7,1	14,1	21,2	28,3	35,3	42,4	49,5	56,5	63,6	0,052	-	-	+	-
4	12,6	25,1	37,7	50,2	62,8	75,4	87,9	100,5	113	0,092	-	-	+	-
5	19,6	39,3	58,9	78,5	98,2	117,8	137,5	157,1	176,7	0,144	-	-	+	-
6	28,3	57	85	113	141	170	198	226	254	0,222	+	-	+	6,75
8	50,3	101	151	201	251	302	352	402	453	0,395	+	-	+	9,0
10	78,5	157	236	314	393	471	550	628	707	0,617	+	+	+	11,3
12	113,1	226	339	452	565	679	792	905	1018	0,888	+	+	+	13,5
14	153,9	308	462	616	769	923	1077	1231	1385	1,208	+	+	-	15,5
16	201,1	402	603	804	1005	1206	1407	1608	1810	1,578	+	+	-	18
18	254,5	509	763	1018	1272	1527	1781	2036	2290	1,998	+	+	-	20
20	314,2	628	942	1256	1571	1885	2199	2513	2828	2,466	+	+	-	22
22	380,1	760	1140	1520	1900	2281	2661	3041	3421	2,984	+	+	-	24

Номинальный диаметр стержня, мм	Расчетная площадь поперечного стержня, мм <sup>2</sup> , при числе стержней									Теоретическая масса 1 м длины арматуры, кг	Диаметр арматуры классов			Максимальный размер сечения стержня периодического профиля
	1	2	3	4	5	6	7	8	9		A240 A400 A500	A300	B500	
25	490,9	982	1473	1963	2454	2945	3436	3927	4418	3,84	+	+	-	27
28	615,8	1232	1847	2463	3079	3685	4310	4926	5542	4,83	+	+	-	30,5
32	804,3	1609	2413	3217	4021	4826	5630	6434	7238	6,31	+	+	-	34,5
36	1017,9	2036	3054	4072	5089	6107	7125	8143	9161	7,99	+	+	-	39,5
40	1256,6	2513	3770	5027	6283	7540	8796	10053	11310	9,865	+	+	-	43,5
45	1590,4	3181	4771	6362	7952	9542	11133	12723	14313	12,49	-	+	-	49
50	1963,5	3927	5891	7854	9818	11781	13745	15708	17672	15,41	-	+	-	54
55	2376	4752	7128	9504	11880	14256	16632	19008	21384	18,65	-	+	-	59
60	2827	5654	8481	11308	14135	16962	19789	22616	25443	22,19	-	+	-	64
70	3848	7696	11544	15392	19240	23088	26936	30784	34632	30,46	-	+	-	74,0

Примечания: 1. Номинальный диаметр стержней для арматурных сталей периодического профиля соответствует номинальному диаметру равновеликих по площади поперечного сечения стержней. Фактические размеры стержней периодического профиля устанавливаются ГОСТ 5781 – 82.

2. Знак “+” означает наличие диаметра в сортаменте для арматуры данного класса

## ПРИЛОЖЕНИЕ 2

### ОСНОВНЫЕ БУКВЕННЫЕ ОБОЗНАЧЕНИЯ

#### УСИЛИЯ ОТ ВНЕШНИХ НАГРУЗОК И ВОЗДЕЙСТВИЙ В ПОПЕРЕЧНОМ СЕЧЕНИИ ЭЛЕМЕНТА

- $M$  - изгибающий момент;  
 $N$  - продольная сила;  
 $Q$  - поперечная сила;  
 $T$  - крутящий момент.

#### ХАРАКТЕРИСТИКИ МАТЕРИАЛОВ

- $R_{b,n}$  - нормативное сопротивление бетона осевому сжатию;  
 $R_b, R_{b,ser}$  - расчетные сопротивления бетона осевому сжатию для предельных состояний соответственно первой и второй групп;  
 $R_{bt,n}$  - нормативное сопротивление бетона осевому растяжению;  
 $R_{bt}, R_{bt,ser}$  - расчетные сопротивления бетона осевому растяжению для предельных состояний соответственно первой и второй групп;  
 $R_s, R_{s,ser}$  - расчетные сопротивления арматуры растяжению для предельных состояний соответственно первой и второй групп;  
 $R_{sw}$  - расчетное сопротивление поперечной арматуры растяжению;  
 $R_{sc}$  - расчетное сопротивление арматуры сжатию для предельных состояний первой группы;  
 $E_b$  - начальный модуль упругости бетона при сжатии и растяжении;  
 $E_s$  - модуль упругости арматуры.

#### ХАРАКТЕРИСТИКИ ПОЛОЖЕНИЯ ПРОДОЛЬНОЙ АРМАТУРЫ В ПОПЕРЕЧНОМ СЕЧЕНИИ ЭЛЕМЕНТА

$S$  - обозначение продольной арматуры:

- а) при наличии сжатой и растянутой от действия внешней нагрузки зон сечения - расположенной в растянутой зоне;

- б) при полностью сжатом от действия внешней нагрузки сечении - расположенной у менее сжатой грани сечения;
- в) при полностью растянутом от действия внешней нагрузки сечении: для внецентренно растянутых элементов - расположенной у более растянутой грани сечения; для центрально растянутых элементов - всей в поперечном сечении элемента;

$S'$  - обозначение продольной арматуры:

- а) при наличии сжатой и растянутой от действия внешней нагрузки зон сечения - расположенной в сжатой зоне;
- б) при полностью сжатом от действия внешней нагрузки сечении - расположенной у более сжатой грани сечения;
- в) при полностью растянутом от действия внешней нагрузки сечении внецентренно растянутых элементов - расположенной у менее растянутой грани сечения.

### ГЕОМЕТРИЧЕСКИЕ ХАРАКТЕРИСТИКИ

- $b$  - ширина прямоугольного сечения; ширина ребра таврового и двутаврового сечений;
- $b_f, b'_f$  - ширина полки таврового и двутаврового сечений соответственно в растянутой и сжатой зонах;
- $h$  - высота прямоугольного, таврового и двутаврового сечений;
- $h_f, h'_f$  - высота полки таврового и двутаврового сечений соответственно в растянутой и сжатой зонах;
- $a, a'$  - расстояние от равнодействующей усилий в арматуре соответственно  $S$  и  $S'$  до ближайшей грани сечения;
- $h_0$  - рабочая высота сечения, равная  $h - a$ ;
- $x$  - высота сжатой зоны бетона;
- $\xi$  - относительная высота сжатой зоны бетона, равная  $\frac{x}{h_0}$ ;
- $s_w$  - расстояние между хомутами, измеренное по длине элемента;
- $e, e_0$  - эксцентриситет продольной силы  $N$  относительно центра тяжести приведенного сечения, определяемый с учетом указаний п.3.6;
- $e, e'$  - расстояния от точки приложения продольной силы  $N$  до равнодействующей усилий в арматуре соответственно  $S$  и  $S'$ ;
- $l$  - пролет элемента;
- $l_0$  - расчетная длина элемента, подвергающегося действию сжимающей продольной силы;

- $i$  - радиус инерции поперечного сечения элемента относительно центра тяжести сечения;
- $d_s, d_{sw}$  - номинальный диаметр стержней соответственно продольной и поперечной арматуры;
- $A_s, A'_s$  - площади сечения арматуры соответственно  $S$  и  $S'$ ;
- $A_{sw}$  - площадь сечения хомутов, расположенных в одной нормальной к продольной оси элемента плоскости, пересекающей наклонное сечение;
- $\mu_s$  - коэффициент армирования, определяемый как отношение площади сечения арматуры  $S$  к площади поперечного сечения элемента  $bh_0$  без учета свесов сжатых и растянутых полок;
- $A$  - площадь всего бетона в поперечном сечении;
- $A_b$  - площадь сечения бетона сжатой зоны;
- $I$  - момент инерции сечения всего бетона относительно центра тяжести сечения элемента;
- $D_{cir}$  - диаметр кольцевого и круглого сечений.

## СОДЕРЖАНИЕ

Предисловие.....	3
1. Общие рекомендации.....	4
Основные положения.....	4
Основные расчетные требования.....	5
2. Материалы для бетонных и железобетонных конструкций.....	6
Бетон.....	6
Показатели качества бетона и их применение при проектировании.....	6
Нормативные и расчетные характеристики бетона.....	8
Арматура.....	10
Показатели качества арматуры.....	10
Нормативные и расчетные характеристики арматуры.....	11
3. Расчет элементов бетонных и железобетонных конструкций по предельным состояниям первой группы.....	13
Расчет бетонных элементов по прочности.....	13
Общие положения.....	13
Расчет внецентренно сжатых элементов.....	14
Расчет изгибаемых элементов.....	18
Примеры расчета.....	19
Расчет железобетонных элементов по прочности.....	20
Изгибаемые элементы.....	20
Расчет железобетонных элементов на действие изгибающих моментов.....	20
Общие положения.....	20
Прямоугольные сечения.....	22
Тавровые и двутавровые сечения.....	24
Примеры расчета.....	26
Прямоугольные сечения.....	26
Тавровые и двутавровые сечения.....	28
Элементы, работающие на косоу изгиб.....	30
Примеры расчета.....	35
Расчет железобетонных элементов при действии поперечных сил.....	38
Расчет железобетонных элементов по полосе между наклонными сечениями.....	39
Расчет железобетонных элементов по наклонным сечениям на действии поперечных сил.....	39
Элементы постоянной высоты, армированные хомутами, нормальными к оси элемента.....	39



Элементы переменной высоты с поперечным армированием.....	43
Элементы, армированные отгибами.....	45
Элементы без поперечной арматуры.....	47
Расчет железобетонных элементов по наклонным сечениям на действие моментов.....	49
Примеры расчета.....	56
Внецентренно сжатые элементы.....	70
Общие положения.....	70
Расчет при действии поперечных сил.....	71
Учет влияния прогиба элементов.....	71
Расчет нормальных сечений по предельным усилиям.....	74
Прямоугольные сечения с симметричной арматурой.....	74
Прямоугольные сечения с несимметричной арматурой.....	78
Двутавровые сечения с симметричной арматурой.....	79
Кольцевые сечения.....	81
Круглые сечения.....	83
Элементы работающие на косое внецентренное сжатие.....	85
Примеры расчета.....	86
Прямоугольные сечения с симметричной арматурой.....	86
Прямоугольные сечения с несимметричной арматурой.....	94
Двутавровые сечения.....	94
Кольцевые сечения.....	99
Круглые сечения.....	101
Элементы работающие на косое внецентренное сжатие.....	102
Расчет наклонных сечений.....	104
Центрально и внецентренно растянутые элементы.....	105
Центрально растянутые элементы.....	105
Внецентренно растянутые элементы.....	105
Примеры расчета.....	108
Расчет нормальных сечений на основе нелинейной деформационной модели.....	110
Элементы, работающие на кручение с изгибом.....	115
Элементы прямоугольного сечения.....	115
Расчет на совместное действие крутящего и изгибающего моментов.....	115
Расчет на совместное действие крутящего момента и поперечной силы.....	118
Примеры расчета.....	121
Расчет железобетонных элементов на местное действие нагрузок.....	125

Расчет на местное сжатие.....	125
Примеры расчета.....	128
Расчет изгибаемых элементов на продавливание.....	129
Общие положения.....	129
Расчет на продавливание элементов без поперечной арматуры.....	131
Расчет на продавливание элемента с поперечной арматурой.....	133
Примеры расчета.....	137
<b>4. Расчет элементов железобетонных конструкций по предельным состояниям второй группы.....</b>	<b>142</b>
Расчет железобетонных элементов по раскрытию трещин.....	142
Общие положения.....	142
Определение момента образования трещин.....	143
Определение ширины раскрытия трещин, нормальных к продольной оси элемента.....	147
Примеры расчета.....	153
Расчет железобетонных конструкций по деформациям.....	159
Общие положения.....	159
Расчет железобетонных элементов по прогибам.....	160
Определение кривизны железобетонных элементов.....	164
Общие положения.....	164
Кривизна железобетонных элементов на участке без трещин в растянутой зоне.....	165
Кривизна железобетонных элементов на участке с трещинами в растянутой зоне.....	166
Определение кривизны железобетонных элемента на основе нелинейной деформационной модели.....	170
Определение углов сдвига железобетонных элементов.....	173
Примеры расчета.....	173
<b>5. Конструктивные требования.....</b>	<b>178</b>
Общие положения.....	178
Геометрические размеры конструкций.....	178
Армирование.....	179
Защитный слой бетона.....	179
Минимальные расстояния между стержнями арматуры.....	181
Продольное армирование.....	182
Поперечное армирование.....	184
Анкеровка арматуры.....	188
Соединения арматуры.....	191
Гнутые стержни.....	194

Требования к бетонным и железобетонным конструкциям.....	194
Фиксация арматуры.....	201
Приложение 1.....	206
Приложение 2.....	208

Тираж 300 экз. Заказ № 1890

---

*Отпечатано в ГУП ЦПП*

***ДЛЯ ЗАМЕТОК***

---

---