

УДК 621.646.986

Группа Г18

**ОТРАСЛЕВОЙ СТАНДАРТ**

ОСТ 1 10342-72

**ЗАГЛУШКИ****Конструкция и размеры**

На 4 страницах

Введен впервые

Проверено в 1989 г.

Проверено в 1984 г.

ОКП 75 9510

Распоряжением Министерства от 22 декабря 1972 г. № 087-16

срок введения установлен с 1 января 1974 г.

Несоблюдение стандарта преследуется по закону

1. Настоящий стандарт распространяется на заглушки арматуры, предназначенной для соединений трубопроводов по наружному конусу.

Ивл. № дубликата

Ивл. № подлинника

1184

Лит. изм.

№ изв.

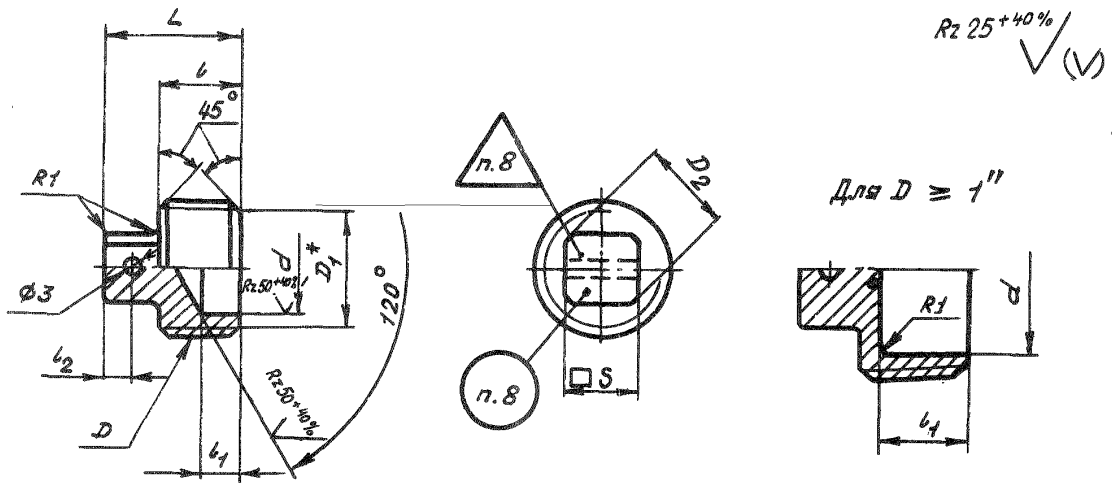
8206

11.179

1

2

2. Конструкция и размеры заглушек должны соответствовать указанным на чертеже и в таблице.



Размеры, мм

$D$	$D_1$	$D_2$	$d$	$S$	$L$	$b$	$b_1$ Пред. откл. -1,0	$b_2$	Масса 100 шт., кг
$K^{1/16}''$	6,135	6,5	4	5	12	6	2,5	3	0,16
$K^{1/8}''$	8,480	9,0	6	7			2,0		0,24
$K^{1/4}''$	10,997		8		16	10	5,0		0,46
$K^{3/8}''$	14,416	12,0	12	9			4,0		0,72
$K^{1/2}''$	17,813	14,0	14	11	20	12	5,5	4	1,47
$K^{3/4}''$	23,128	18,0	19	14			4,0		2,28
$K1''$	29,059	22,0	25	17	25	16	13,0		3,36
$K1\ 1/4''$	37,784	28,0	34	22			5,28		
$K1\ 1/2''$	43,853		40		27	17	14,0	5	6,98

\* Размер для справок.

Лит.изм. 1 2  
№ 9206 11.1.79

1134

Ив. № дубликата  
Ив. № оригинала

**ОСТ 1 10342-72** Стр. 3

- 3. **Материал:** титановые сплавы ВТЗ-1, ВТ6.
- 4. **Термическая обработка:** отжечь, группа контроля 5 ОСТ 1 00021-78.
- 5. **Резьба** - по ГОСТ 6111-52.
- 6. **Неуказанные предельные отклонения** размеров, формы и расположения поверхностей - по ОСТ 1 00022-80.
- 7. **Покрытие:** Ан. Ожс 2-3<sup>\*</sup>.
- 8. **Маркировать значение резьбы *D*** и клеймить - по ОСТ 1 00537-72.
- 9. **Технические условия** - по ОСТ 1 00537-72.
- 10. Для обозначения заглушек из сплава ВТ6 принят код "1".

Пример наименования и обозначения заглушки с резьбой  
 $D = K^{1/2}$  из сплава ВТЗ-1:  
 Заглушка  $K^{1/2}$ -ОСТ 1 10342-72  
 То же из сплава ВТ6:  
 Заглушка  $K^{1/2}$ -1-ОСТ 1 10342-72

Наз. Ме. кубинката	1134	№ изв.	1	2
			9206	11179
Наз. Ме. подлинника				

<sup>\*</sup> По действующему в отрасли документу.

## ЛИСТ РЕГИСТРАЦИИ ИЗМЕНЕНИЙ

№ изм.	Номера страниц				Номер "Изв. об изм."	Подпись	Дата	Срок введения изменения
	изме- ненных	замене- нных	новых	анну- лиро- ванных				
1.	1-3	-	4	-	9206	Карачков	26.02.85г.	01.01.86г.

Инв. № дубликата

Инв. № подлинника

1184