

УДК 621.643.4.063

Группа Г18

# ОТРАСЛЕВОЙ СТАНДАРТ

**ТРОЙНИКИ ФЛАНЦЕВЫЕ ПЕРЕХОДНЫЕ**  
**Конструкция и размеры**

**ОСТ 1 10327-72**

На 7 страницах

Введен впервые

Проверено в 1989 г.

Проверено в 1984 г.

ОКП 75 9510

Распоряжением Министерства от 22 декабря 1972 г.

№ 087-16

срок введения установлен с 1 января 1974 г.

Несоблюдение стандарта преследуется по закону

1. Настоящий стандарт распространяется на фланцевые переходные тройники, предназначенные для соединений трубопроводов по наружному конусу.

Издание официальное

ГР 2111 от 08.05.73

Перепечатка воспрещена

Авт. изм.  
№ изм.

1

6614

3

2

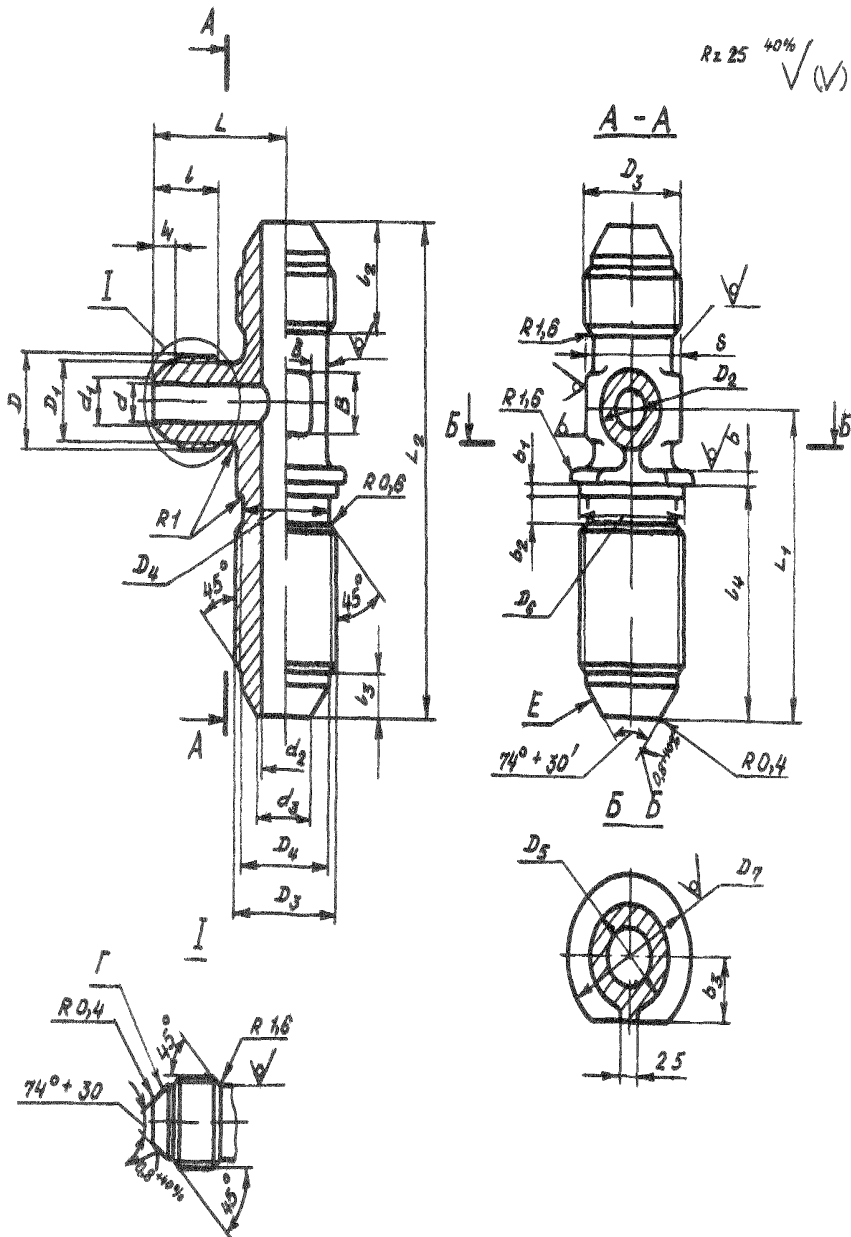
9206

11.1.79

1119

Изм. № дубликата  
Изм. № оригинала

- 2 Фланцевые переходные тройники могут изготавливаться в двух исполнениях
- 3 Конструкции и размеры фланцевых переходных тройников исполнения 1 должны соответствовать указанным на черт 1 и в табл 1



Черт 1

Лист № 2  
№ 9208

1119

Изм № дубовката  
Изм № ерленника

Размеры, мм

Таблица 1

Наружный диаметр труб D <sub>н</sub>	d	d <sub>1</sub>	D	D <sub>1</sub>	D <sub>2</sub>	l	l <sub>1</sub>	Наружный диаметр труб D <sub>н</sub>	d <sub>2</sub>	d <sub>3</sub>	D <sub>3</sub>	D <sub>4</sub>	D <sub>5</sub>	D <sub>6</sub>	D <sub>7</sub>	S	l <sub>2</sub>	l <sub>3</sub>	l <sub>4</sub>	L	L <sub>1</sub>	L <sub>2</sub>	b	b <sub>1</sub>	b <sub>2</sub>	b <sub>3</sub>	b	Масса 100 шт., кг									
																													MR14x1	MR16x1	MR20x1,5	MR22x1,5	MR24x1,5	MR27x1,5	MR30x1,5	MR33x2	MR39x2
6	3,7	4,6	MR12x1	10,5	10	13	5,5	8	5,5	6,6	MR14x1	12,5	12	14,2	18	14	13	5,5	30,5	23	43	66	2,0	2,0	3,5	7,1	7	3,82									
								10	7,5	8,8	MR16x1	14,5	14	16,2	20	17	14	5,0	32,5	25	45	69							17	6,5	35,5	27	48	78	10,1	10	5,27
								12	9,5	10,8	MR20x1,5	17,8	16	20,2	24	19	17	6,0	35,5	27	48	78															
								14	11,5	12,8	MR22x1,5	19,8	18	22,2	27	22	18	6,0	38,0	30	50	79							22	7,0	39,0	32	51	81	12,1	15	9,42
								16	13,5	14,8	MR24x1,5	21,8	20	24,2	29	24	18	6,5	38,0	30	50	79															
								18	15,5	16,8	MR27x1,5	24,8	22	27,2	32	24	19	8,0	40,0	33	52	82							30	8,5	44,0	34	57	90	15,1	18	13,95
								20	17,0	18,5	MR30x1,5	27,8	24	30,2	35	27	22	8,5	44,0	34	57	90															
								22	19,0	20,5	MR33x2	30,0	27	33,2	38	30	22	7,5	35	35	91	23							9,5	46,0	38	62	97	19,6	26	22,10	
								25	22,0	23,5	MR39x2	36,0	34	39,2	44	36	23	9,5	46,0	38	62																97
								28	25,0	26,5	MR39x2	36,0	34	39,2	44	36	23	9,5	46,0	38	62	97							17	6,5	35,5	28	48	77	10,1	10	6,14
10	7,5	8,8	MR16x1	14,5	14	16,2	20	17	14	5,0	32,5	25	46	71	17	6,0	35,5	28	48	77	11,1	13	8,48														
12	9,5	10,8	MR20x1,5	17,8	16	20,2	24	19	17	6,0	35,5	27	47	75										22	6,0	30	51	81	12,1	15	10,27						
14	11,5	12,8	MR22x1,5	19,8	18	22,2	27	22	18	6,5	38,0	31	52	83	27	7,5	39	39	99	16,6	21	17,90															
16	13,5	14,8	MR24x1,5	21,8	20	24,2	29	22	18	6,5	38,0	34	54	87									30	7,5	39	39	99	19,6	26	23,38							
18	15,5	16,8	MR27x1,5	24,8	22	27,2	32	24	18	7,0	39,0	36	55	89	27	8,0	40,0	37	56	90	15,1	18									14,98						
20	17,0	18,5	MR30x1,5	27,8	24	30,2	35	27	19	8,0	40,0	37	56	90									22	8,5	44,0	38	61	98	16,6	21		17,90					
22	19,0	20,5	MR33x2	30,0	27	33,2	38	30	22	8,5	44,0	38	61	98	23	9,5	46,0	42	66	104	19,6	26									23,38						
25	22,0	23,5	MR39x2	36,0	34	39,2	44	36	23	9,5	46,0	42	66	104									22	6,5	38,0	34	55	89	11,1	13		8,74					
28	25,0	26,5	MR39x2	36,0	34	39,2	44	36	23	9,5	46,0	42	66	104	27	7,0	39,0	36	56	91	12,1	15									11,50						
12	9,5	10,8	MR20x1,5	17,8	16	20,2	24	19	17	6,0	35,5	27	47	75									27	7,0	39,0	36	55	89	13,6	17		13,10					
14	11,5	12,8	MR22x1,5	19,8	18	22,2	27	22	18	6,5	38,0	34	55	89	27	8,0	40,0	37	57	92	15,1	18									15,91						
16	13,5	14,8	MR24x1,5	21,8	20	24,2	29	22	18	6,5	38,0	34	55	89									22	8,5	44,0	38	62	100	16,6	21		18,50					
18	15,5	16,8	MR27x1,5	24,8	22	27,2	32	24	19	8,0	40,0	37	57	92	30	7,5	39	39	99	19,6	26	23,38															
20	17,0	18,5	MR30x1,5	27,8	24	30,2	35	27	19	8,0	40,0	37	57	92									22	8,5	44,0	38	62	100	15,1	18	15,91						
22	19,0	20,5	MR33x2	30,0	27	33,2	38	30	22	8,5	44,0	38	62	100	23	9,5	46,0	42	67	107	16,6	21										18,50					
25	22,0	23,5	MR39x2	36,0	34	39,2	44	36	23	9,5	46,0	42	67	107									27	7,0	39,0	35	57	93	19,6	26	23,80						
28	25,0	26,5	MR39x2	36,0	34	39,2	44	36	23	9,5	46,0	42	67	107	22	6,5	38,0	34	55	89	11,1	13										8,74					
16	13,5	14,8	MR24x1,5	21,8	20	24,2	29	22	18	6,5	38,0	34	55	89									27	7,0	39,0	36	56	91	12,1	15	11,50						
18	15,5	16,8	MR27x1,5	24,8	22	27,2	32	24	18	7,0	39,0	36	56	91	27	8,0	40,0	37	57	92	13,6	17										13,85					
20	17,0	18,5	MR30x1,5	27,8	24	30,2	35	27	19	8,0	40,0	37	57	92									22	8,5	44,0	38	62	100	15,1	18	15,91						
22	19,0	20,5	MR33x2	30,0	27	33,2	38	30	22	8,5	44,0	38	62	100	30	7,5	39	39	99	16,6	21	18,50															
25	22,0	23,5	MR39x2	36,0	34	39,2	44	36	23	9,5	46,0	42	67	107									27	7,0	39,0	35	57	93	19,6	26	23,80						
28	25,0	26,5	MR39x2	36,0	34	39,2	44	36	23	9,5	46,0	42	67	107	22	6,5	38,0	34	55	89	11,1	13										8,74					
18	15,5	16,8	MR27x1,5	24,8	22	27,2	32	24	18	7,0	39,0	35	57	93									27	7,0	39,0	35	57	93	13,6	17	14,09						
20	17,0	18,5	MR30x1,5	27,8	24	30,2	35	27	19	8,0	40,0	38	58	94	30	7,5	39	39	99	16,6	21	18,50															
22	19,0	20,5	MR33x2	30,0	27	33,2	38	30	22	8,5	44,0	39	63	101									27	8,0	40,0	38	60	98	15,1	18	17,40						
25	22,0	23,5	MR39x2	36,0	34	39,2	44	36	23	9,5	46,0	42	67	107	22	6,5	38,0	34	55	89	11,1	13										8,74					
28	25,0	26,5	MR39x2	36,0	34	39,2	44	36	23	9,5	46,0	42	67	107									27	7,0	39,0	36	56	91	12,1	15	11,50						
18	15,5	16,8	MR27x1,5	24,8	22	27,2	32	24	18	7,0	39,0	35	57	93	27	8,0	40,0	37	57	92	13,6	17										13,85					
20	17,0	18,5	MR30x1,5	27,8	24	30,2	35	27	19	8,0	40,0	37	57	92									22	8,5	44,0	38	62	100	15,1	18	15,91						
22	19,0	20,5	MR33x2	30,0	27	33,2	38	30	22	8,5	44,0	38	62	100	30	7,5	39	39	99	16,6	21	18,50															
25	22,0	23,5	MR39x2	36,0	34	39,2	44	36	23	9,5	46,0	42	67	107									27	7,0	39,0	35	57	93	19,6	26	23,80						
28	25,0	26,5	MR39x2	36,0	34	39,2	44	36	23	9,5	46,0	42	67	107	22	6,5	38,0	34	55	89	11,1	13										8,74					

3  
1.1.179

1119

Нас. № дубликата  
Нас. № подлинника



Таблица 2

Натуральный диаметр пальца, груб. Зв	d	d <sub>1</sub>	D	D <sub>1</sub>	l	l <sub>1</sub>	Натуральный диаметр пальца, груб. Зв	d <sub>2</sub>	d <sub>3</sub>	D <sub>2</sub>	D <sub>3</sub>	D <sub>4</sub>	D <sub>5</sub>	D <sub>6</sub>	S	l <sub>2</sub>	l <sub>3</sub>	l <sub>4</sub>	l <sub>5</sub>	L	L <sub>1</sub>	L <sub>2</sub>	b	b <sub>1</sub>	b <sub>2</sub>	b <sub>3</sub>	B	Масса 100 шт., кг																																																
																													8	10	12	14	16	18	19	17	18	19	20	22	27	30	23	17	18	2,0	2,5	3,5	4,5	5,5																										
6	3,7	4,8	MR12x1	10,5	15	5,5		8	5,5	6,6	MR 14x1	12,5	12	14,2	18	14	13	5,5	30,5	48	24	44	68	2,0	2,0	3,5	7,1	7	3,66																																															
								10	7,5	8,8	MR 16x1	14,5	14	16,2	20	17	14	5,0	32,5	52	26	47	72							2,0	2,0	3,5	8,1	9	4,53																																									
								12	9,5	10,8	MR 20x1,5	17,8	16	20,2	24	19	17	6,5	35,5	56	31	50	76													2,0	2,0	4,5	10,1	10	5,50																																			
								14	11,5	12,8	MR 22x1,5	19,8	18	22,2	27	22	17	6,0	35,5	61	33	54	81																			2,0	2,0	4,5	11,1	13	8,10																													
								16	13,5	14,8	MR 24x1,5	21,8	20	24,2	29	22	18	6,5	38,0	64	35	56	84																									2,0	2,0	4,5	12,1	15	10,37																							
								18	15,5	16,8	MR 27x1,5	23,8	22	27,2	32	24	18	7,0	39,0	67	37	58	87																															2,0	2,0	4,5	13,6	17	13,11																	
								20	17,0	18,5	MR 30x1,5	27,8	24	30,2	35	27	19	8,0	40,0	71	39	61	91																																					2,0	2,0	4,5	15,1	18	16,06											
								22	19,0	20,5	MR 33x1	30,0	27	33,2	38	27	22	8,5	44,0	78	43	67	99																																											2,0	2,0	4,5	16,6	21	19,44					
								25	22,0	23,5			28			30	22	7,5		79	44																																																			2,0	2,0	4,5	22	21,33
								28	25,0	26,5	MR 39x2	35,0	34	39,2	44	36	23	9,5	46,0	89	48	75	109																																																					
10	7,5	8,8	MR 16x1	14,5	14	16,2	20	17	14	5,0	32,5	52	26	47	72	2,0	2,0	3,5	8,1	9	4,70																																																							
12	9,5	10,8	MR 20x1,5	17,8	16	20,2	24	19	17	6,5	35,5	56	31	50	76							2,0	2,0	3,5	10,1	10	5,87																																																	
14	11,5	12,8	MR 22x1,5	19,8	18	22,2	27	22	17	6,0	35,5	61	33	54	81													2,0	2,0	3,5	11,1	13	8,26																																											
16	13,5	14,8	MR 24x1,5	21,8	20	24,2	29	22	18	6,5	38,0	64	35	56	84																			2,0	2,0	3,5	12,1	15	10,52																																					
18	15,5	16,8	MR 27x1,5	23,8	22	27,2	32	24	18	7,0	39,0	67	37	58	87																									2,0	2,0	3,5	13,6	17	13,92																															
20	17,0	18,5	MR 30x1,5	27,8	24	30,2	35	27	19	8,0	40,0	71	39	61	91																															2,0	2,0	3,5	15,1	18	16,32																									
12	9,5	10,8	MR 20x1,5	17,8	16	20,2	24	19	17	6,5	35,5	56	31	50	77																																					2,0	2,0	4,5	10,1	10	5,82																			
14	11,5	12,8	MR 22x1,5	19,8	18	22,2	27	22	17	6,0	35,5	61	33	54	82																																											2,0	2,0	4,5	11,1	13	8,40													
16	13,5	14,8	MR 24x1,5	21,8	20	24,2	29	22	18	6,5	38,0	64	35	56	85																																																	2,0	2,0	4,5	12,1	15	10,88							
18	15,5	16,8	MR 27x1,5	23,8	22	27,2	32	24	18	7,0	39,0	67	37	58	88																																																							2,0	2,0	4,5	13,6	17	13,44	
20	17,0	18,5	MR 30x1,5	27,8	24	30,2	35	27	19	8,0	40,0	71	39	61	92	2,0	2,0	4,5	15,1	18	16,66																																																							
14	11,5	12,8	MR 22x1,5	19,8	18	22,2	27	22	17	6,0	35,5	61	33	54	86							2,0	2,0	4,5	11,1	13	8,74																																																	
16	13,5	14,8	MR 24x1,5	21,8	20	24,2	29	22	18	6,5	38,0	64	35	56	89													2,0	2,0	4,5	12,1	15	11,00																																											
18	15,5	16,8	MR 27x1,5	23,8	22	27,2	32	24	18	7,0	39,0	67	37	58	92																			2,0	2,0	4,5	13,6	17	13,75																																					
20	17,0	18,5	MR 30x1,5	27,8	24	30,2	35	27	19	8,0	40,0	71	39	61	96																									2,0	2,0	4,5	15,1	18	16,90																															
22	19,0	20,5	MR 33x2	30,0	27	33,2	38	27	22	8,5	44,0	78	43	67	104																															2,0	2,0	4,5	16,6	21	20,60																									
25	22,0	23,5			28			30	22	7,5		79	44																																							2,0	2,0	4,5	22	21,95																				
28	25,0	26,5	MR 39x2	35,0	34	39,2	44	36	23	9,5	46,0	89	48	75	114																																										2,0	2,0	4,5	19,6	26	27,62														
16	13,5	14,8	MR 24x1,5	21,8	20	24,2	29	22	18	6,5	38,0	64	35	56	89																																																2,0	2,0	4,5	12,1	15	11,32								
18	15,5	16,8	MR 27x1,5	23,8	22	27,2	32	24	18	7,0	39,0	67	37	58	91																																																						2,0	2,0	4,5	13,6	17	14,50		
20	17,0	18,5	MR 30x1,5	27,8	24	30,2	35	27	19	8,0	40,0	71	39	61	96	2,0	2,0	4,5	15,1	18	17,15																																																							
22	19,0	20,5	MR 33x2	30,0	27	33,2	38	27	22	8,5	44,0	78	43	67	104							2,0	2,0	4,5	16,6	21	20,58																																																	
18	15,5	16,8	MR 27x1,5	23,8	22	27,2	32	24	18	7,0	39,0	67	37	58	93													2,0	2,0	4,5	13,6	17	14,41																																											
20	17,0	18,5	MR 30x1,5	27,8	24	30,2	35	27	19	8,0	40,0	71	39	61	97																			2,0	2,0	4,5	15,1	18	17,80																																					
22	19,0	20,5	MR 33x2	30,0	27	33,2	38	27	22	8,5	44,0	78	43	67	105																									2,0	2,0	4,5	16,6	21	20,74																															
20	17,0	18,5	MR 30x1,5	27,8	24	30,2	35	27	19	8,0	40,0	71	39	61	97																															2,0	2,0	4,5	15,1	18	18,14																									
22	19,0	20,5	MR 33x2	30,0	27	33,2	38	27	22	8,5	44,0	78	43	67	105																																					2,0	2,0	4,5	16,6	21																			21,02	

3  
№ инв  
№ осн  
1.1.179

1119

№№ № документа  
№№ № изменения



## ЛИСТ РЕГИСТРАЦИИ ИЗМЕНЕНИЙ

№ изм	Номера страниц				Номер "Изв. об изм	Подпись	Дата	Срок введения изменения
	изме- ненных	замя- ненных	новых	ангу- лиро- ванных				
1	16	-	-	-	66/4	Тарасков	30.01.77	01.07.77г
2	1,2,4 6	-	7	-	9206	Тарасков	26.02.85	01.01.86г