

УДК 621.643.4.068

Группа Г18

ОТРАСЛЕВОЙ СТАНДАРТ

ОСТ 1 10325-72

ТРОЙНИКИ ФЛАНЦЕВЫЕ Конструкция и размеры

На 7 страницах

Введен впервые

Проверено в 1989 г.

Проверено в 1984 г.

ОКП 75 9510

Лит. изм.	1	2	3
№ изв.	6614	9208	111179

Распоряжением Министерства от 22 декабря 1972 г. № 087-18
срок введения установлен с 1 января 1974 г.

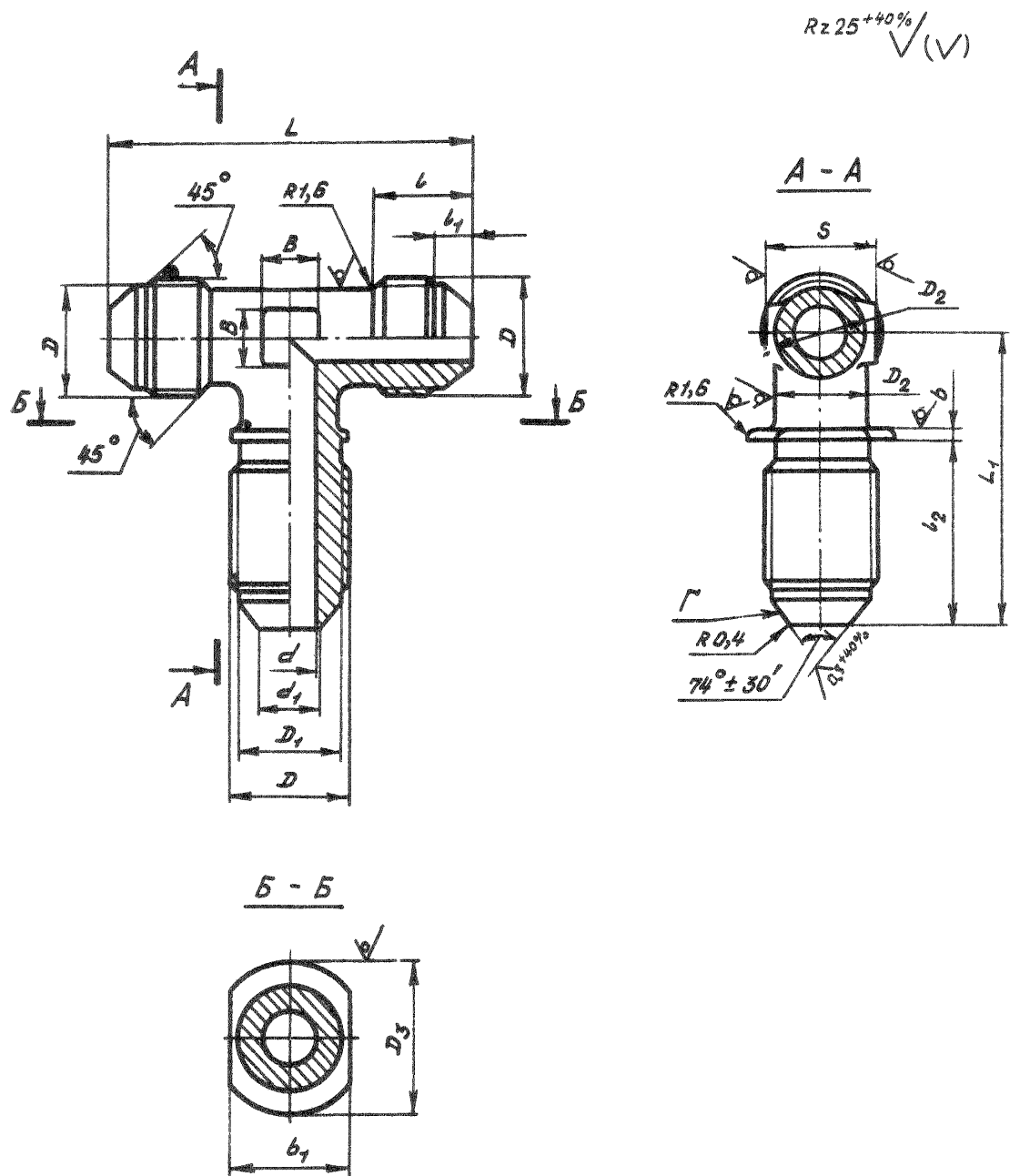
Несоблюдение стандарта преследуется по закону

1. Настоящий стандарт распространяется на фланцевые тройники, предназначенные для соединений трубопроводов по наружному конусу.

Изм. № дубликата	1117
Изм. № подлинника	

2. Фланцевые тройники могут изготавливаться в двух исполнениях.

3. Конструкция и размеры фланцевых тройников исполнения 1 должны соответствовать указанным на черт. 1 и в табл. 1.



Черт. 1

Лит. зм.	2
№ збр.	9206

Ив. № дубляжата	1117
Ив. № водливана	

Инв. № дубликата	
Инв. № подлинника	1117

Лит.изм.	З																		
№ изв.	11179																		

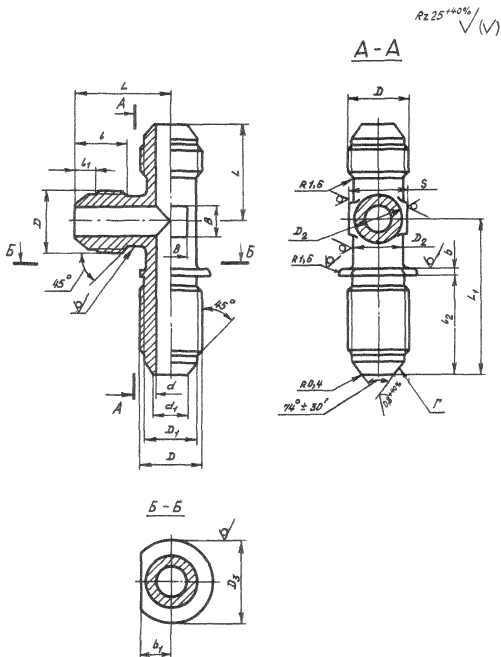
Таблица 1

Размеры, мм

Наружный диаметр труб D_H	d	d_1	D	D_1	D_2	D_3	S	L	L_1	L_2	L	L_1	b Пред. откл. $\pm 0,2$	b_1	B	Масса 100 шт., кг
4	2,7	3,6	MR10x1	8,5	8	18	10	12	4,5	25	42	39	2	12	6	1,76
6	3,7	4,6	MR12x1	10,5	10	20	12	13	5,5	26	46	40		14		2,16
8	5,5	6,6	MR14x1	12,5	12		14							16	7	3,73
10	7,5	8,8	MR16x1	14,5	14	22	17	14	5,0	29	52	46		18	9	4,78
12	9,5	10,8	MR20x1,5	17,8	16	26	19	17	6,5	32	62	49		20	10	7,52
14	11,5	12,8	MR22x1,5	19,8	18	30	22		6,0		66	53		24	13	9,31
16	13,5	14,8	MR24x1,5	21,8	20	35	24	18	6,5	34	70	55		26	15	11,28
18	15,5	16,8	MR27x1,5	24,8	22	42			24	7,0	35	74		57	30	17
20	17,0	18,5	MR30x1,5	27,8	24	45	27	19	8,0	36	78	60		32	18	18,56
22	19,0	20,5	MR33x2	30,0	27	50	30	22	8,5	40	86	66		3	33	21
25	22,0	23,5			28				7,5		88		34		22	28,51
28	25,0	26,5	MR39x2	36,0	34	60	36	23	9,5	42	98	74	42		28	34,64
30	27,0	28,5							7,5				8,0		104	35,22
32	28,0	29,5	MR42x2	39,0	38	41	24	24	8,0	43	104	76	46		30	37,60
34	30,0	31,5	MR45x2	42,0					9,5							44
36	32,0	33,5	MR48x2	45,0	43	70	46	25	8,0	44	110	81	50			50,48
38	34,0	35,8														52,16

ОСТ 1 10325-72 стр. 3

4. Конструкция и размеры фланцевых тройников исполнения 2 должны соответствовать указанным на черт. 2 и в табл. 2.



Черт. 2

Дет. изм.	2
№ изв.	0208

1117

Изм. № дубликата	
Изм. № подлинника	

Инв. № дубликата	
Инв. № подлинника	1117

Лит.изм.	2	3													
№ изв.	9206	11179													

Таблица 2

Размеры, мм

Наружный диаметр труб D_H	d	d_1	D	D_1	D_2	D_3	S	l	l_1	l_2	L	L_1	b Пред. откл. +0,2 -0,2	b_1	B	Масса 100 шт., кг
4	2,7	3,6	MR10x1	8,5	8	18	10	12	4,5	25	21	39	2	6,0	6	1,76
6	3,7	4,6	MR12x1	10,5	10	20	12	13	5,5	26	23	40		7,0		2,14
8	5,5	6,6	MR14x1	12,5	12									14	27	24
10	7,5	8,8	MR16x1	14,5	14	22	17	14	5,0	29	26	46		9,0	9	4,62
12	9,5	10,8	MR20x1,5	17,8	16	26	19	17	6,5	32	31	49		10,0	10	7,66
14	11,5	12,8	MR22x1,5	19,8	18	30	22		6,0		33	53		12,0	13	9,33
16	13,5	14,8	MR24x1,5	21,8	20	35	24	18	6,5	34	35	55		13,0	15	11,28
18	15,5	16,8	MR27x1,5	24,8	22	42			7,0	35	37	57		15,0	17	15,80
20	17,0	18,5	MR30x1,5	27,8	24	45	27	19	8,0	36	39	60		16,0	18	18,62
22	19,0	20,5	MR33x2	30,0	27	50	30	22	8,5	40	43	66		16,5	21	20,80
25	22,0	23,5			28				7,5		44		17,0	22	28,43	
28	25,0	26,5	MR39x2	36,0	34	60	36	23	9,5	42	49	74	3	21,0	28	34,43
30	27,0	28,5							38					7,5	8,0	52
32	28,0	29,5	MR42x2	39,0	38	41	24	9,5	43	52	76	23,0		30	37,57	
34	30,0	31,5	MR45x2	42,0								43,36				
36	32,0	33,5	MR48x2	45,0	43	70	46	25	8,0	44	55	81		25,0	49,28	
38	34,0	35,8												46	52,08	

ЛИСТ РЕГИСТРАЦИИ ИЗМЕНЕНИЙ

№ изм.	Номера страниц				Номер "Изв. об изм."	Подпись	Дата	Срок введения изменения
	изме- ненных	замене- нных	новых	анну- лиро- ванных				
1.	1,6	-	-	-	6614	Караськов	30.01.77.	01.07.77г.
2.	1,2,4, 5,6	-	7	-	9206	Караськов	26.02.85г.	01.01.86г.

Ив. М. дубинина

Ив. М. подлинник

1117