

# **РЕКОМЕНДАЦИЯ**

**ГОСУДАРСТВЕННАЯ СИСТЕМА ОБЕСПЕЧЕНИЯ  
ЕДИНСТВА ИЗМЕРЕНИЙ**

**ГЛУБИНОМЕРЫ ИНДИКАТОРНЫЕ.  
МЕТОДИКА ПОВЕРКИ**

**МИ 2006—89**

**ГОСУДАРСТВЕННЫЙ КОМИТЕТ СССР ПО СТАНДАРТАМ**

**Москва**

**1989**

Государственная система обеспечения единства  
измерений

МИ 2006—89

**ГЛУБИНОМЕРЫ ИНДИКАТОРНЫЕ.  
МЕТОДИКА ПОВЕРКИ**

ОКСТУ 0008

Дата введения 01.02.90

Настоящая рекомендация распространяется на глубиномеры индикаторные (далее глубиномеры) по ГОСТ 7661 и устанавливает методику их поверки.

**1. ОПЕРАЦИИ И СРЕДСТВА ПОВЕРКИ**

1.1. При проведении поверки должны быть выполнены операции и применены средства поверки, указанные в табл.

Наименование операции	Номер пункта настоящей рекомендации	Наименование образцового средства измерений или вспомогательного средства поверки; номер документа, регламентирующего технические требования к средству; разряд по государственной поверочной схеме и метрологические и основные технические характеристики	Проведение операции при	
			первичной поверке	периодической поверке
Внешний осмотр	4.1	—	Да	Да
Опробование	4.2	—	Да	Да
Определение (контроль) метрологических характеристик	4.3			
Проверка шероховатости измерительной поверхности основания глубиномеров, установочных мер и сменных измерительных стержней	4.3.1	Образцы шероховатости поверхности (сравнения) по ГОСТ 9378 или детали-образцы с параметром шероховатости $Ra=0,04$ мкм и $Ra=0,08$ мкм	Да	Нет

Наименование операции	Номер пункта настоящей рекомендации	Наименование образцового средства измерений или вспомогательного средства поверки; номер документа, регламентирующего технические требования к средству; разряд по государственной поверочной схеме и метрологические и основные технические характеристики	Проведение операции при	
			первичной поверке	периодической поверке
Поверка индикатора	4.3.2	По ГОСТ 8.548	Да	Да
Определение отклонения от плоскостности измерительных поверхностей основания и установочных мер	4.3.3	Плоская стеклянная пластина типа ПИ 100 2-го класса по ГОСТ 2923; лекальная линейка типа ЛД 125 мм 0-го класса по ГОСТ 8026; «образец просвета» — плоскопараллельные концевые меры 1-го класса точности по ГОСТ 9038	Да	Да
Определение отклонения от перпендикулярности оси каждого сменного измерительного стержня (после присоединения к индикатору) к измерительной поверхности основания	4.3.4	Угломер типа 2 со значением отсчета по нониусу 2' по ГОСТ 5378 или специальный угловой шаблон (приложение 1), или мера плоского угла типа 3 с рабочими углами 89°30'—89°40'—90°30'—90°20' класса точности 2 по ГОСТ 2875	Да	Да
Определение смещения центра сферы относительно оси измерительного стержня	4.3.5	Инструментальный микроскоп по ГОСТ 8074; специальное приспособление (приложение 2)	Да	Нет
Определение длины сменных измерительных стержней	4.3.6	Микрометр типа МК по ГОСТ 6507	Да	Нет
Определение размера установочных мер и отклонения от плоскопараллельности их измерительных поверхностей	4.3.7	Головка измерительная пружинная 05 ИГП по ГОСТ 6933, стойка типа С-1 с квадратным ребристым столом по ГОСТ 10197; плоскопараллельные концевые меры длины 1-го класса точности по ГОСТ 9038	Да	Да

**Примечание.** Допускается использовать вновь разработанные или находящиеся в эксплуатации средства поверки, имеющие аналогичные метрологические характеристики.

## 2. ТРЕБОВАНИЯ БЕЗОПАСНОСТИ

2.1. При подготовке к проведению поверки следует соблюдать правила противопожарной безопасности, установленные для работы с легковоспламеняющимися жидкостями, к которым относится бензин, используемый для промывки.

2.2. Бензин хранят в металлической посуде, плотно закрытой металлической крышкой, в количестве не более однодневной нормы, требуемой для промывки.

2.3. Промывку проводят в резиновых технических перчатках типа II по ГОСТ 20010.

## 3. УСЛОВИЯ ПОВЕРКИ И ПОДГОТОВКА К НЕЙ

3.1. При проведении поверки должны быть соблюдены следующие условия:

температура помещения, в котором проводят поверку

индикаторных глубиномеров, °С —  $20 \pm 5$ ;

установочных мер, °С —  $20 \pm 2$ ;

колебания температуры в течение часа не более, °С — 1;

относительная влажность, % —  $60 \pm 20$ .

3.2. Перед проведением поверки внешние части глубиномеров и установочные меры промывают бензином по ГОСТ 1012 или бензином-растворителем по ГОСТ 443, протирают чистой фланелевой салфеткой по ГОСТ 7259 и выдерживают в помещении, где проводят поверку, не менее 3 ч.

## 4. ПРОВЕДЕНИЕ ПОВЕРКИ

4.1. При внешнем осмотре должно быть установлено соответствие глубиномеров требованиям ГОСТ 7661 в части комплектности (наличие индикатора часового типа по ГОСТ 577, сменных измерительных стержней, паспорта и, по заказу потребителя, установочных мер по ГОСТ 7661), маркировки и внешнего вида.

При внешнем осмотре проверяют отсутствие на наружных поверхностях глубиномеров и установочных мер дефектов, портящих внешний вид или влияющих на эксплуатационные качества, наличие противокоррозионного покрытия по ГОСТ 7661.

4.2. При опробовании проверяют плавность перемещения измерительного стержня, надежность крепления индикатора в державке, державки в основании и сменных измерительных стержней с измерительным стержнем индикатора.

4.3. Определение метрологических характеристик

4.3.1. Шероховатость измерительных поверхностей основания глубиномера, установочных мер и сменных измерительных стерж-

ней проверяют визуально, сравнивая с образцом шероховатости поверхности по ГОСТ 9378 или деталями-образцами.

Параметр шероховатости поверхности не должен превышать значений, установленных ГОСТ 7661.

4.3.2. Индикатор часового типа проверяют по ГОСТ 8.548. Индикатор часового типа должен соответствовать требованиям ГОСТ 577.

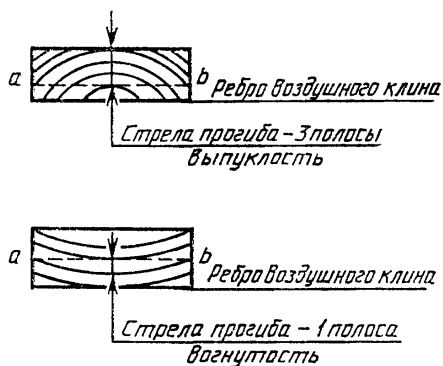
Для индикаторов, выпускаемых после ремонта и находящихся в эксплуатации, допускается расширение метрологических характеристик до норм индикатора 2-го класса точности по ГОСТ 8.548.

4.3.3. Определение отклонения от плоскостности измерительной поверхности основания глубиномеров, выпускаемых из производства и ремонта, проводится в следующей последовательности: стеклянная пластина накладывается по длинному и короткому ребру основания;

значение отклонения от плоскостности определяют по характеру искривления интерференционных полос. Численное значение отклонения от плоскостности в микрометрах определяют, мысленно соединяя крайние точки «а» и «б» полосы (черт. 1), и вычисляют значение прогиба (целое количество полос или доли полосы). Значение стрелы прогиба умножается на длину полуволны (для белого света 0,0003 мм).

Допускаемое значение отклонения от плоскостности 0,0009 мм.

На расстоянии 0,5 мм от края измерительной поверхности отклонение от плоскостности не нормируется.

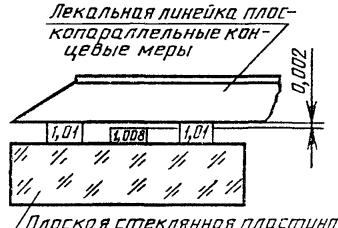


Черт. 1

Определение отклонения от плоскостности измерительных поверхностей основания глубиномеров, находящихся в эксплуатации, разрешается проводить лекальной линейкой. Ребро линейки прикладывают к середине основания в продольном и двух диагональных направлениях.

Визуально определяют значение просвета, сравнивая с «образцом просвета» (черт. 2), при вертикальном положении лекальной линейки.

Видимый просвет между ребром лекальной линейки и измерительной поверхностью основания глубиномера не должен превышать 0,002 мм.



Черт. 2

4.3.4. Определение отклонения от перпендикулярности оси сменного измерительного стержня (после присоединения его к индикатору) к поверхности основания проводят с помощью угломера или углового шаблона (приложение 1), или с помощью меры плоского угла в четырех диаметрально расположенных направлениях.

Отклонение от перпендикулярности угловым шаблоном или мерой плоского угла определяют последовательно прикладывая рабочими углами к поверяемому углу. Просвет должен наблюдаться у вершины угла (при угле  $90^{\circ}30'$ ) и у края стороны, образующей угол шаблона или меры (при угле  $89^{\circ}30'$ ).

Допускаемое отклонение  $\pm 30$  мин.

4.3.5. Определение смещения центра сферы относительно оси стержня проводят на инструментальном микроскопе с помощью приспособления (приложение 2).

Поверяемый стержень кладут в призму с углом  $90^{\circ}$  и упирают его в сферическую вставку, расположенную по оси измеряемого стержня. Приспособление устанавливают на столе микроскопа так, чтобы ось измерительного стержня была выставлена параллельно горизонтальной линии перекрестия штриховой сетки окулярной угломерной головки микроскопа. Линии осевой сетки микроскопа, расположенные под углом  $60^{\circ}$  к горизонтальной оси перекрестия, устанавливают по касательным к изображению сферы измерительного стержня. Поворачивая стержень в призме на полный оборот, измеряют с помощью поперечного микрометрического винта микроскопа смещение центра сферы, совмещая

линии перекрестия штриховой сетки с изображением контура сферы в крайних его положениях.

Значение «биеение центра сферы», равное удвоенному значению смещения сферы измерительного стержня, должно соответствовать указанным значениям ГОСТ 7661.

4.3.6. Определение длины измерительных стержней проводят с помощью гладкого микрометра соответствующего размера. Отклонение длины измерительных стержней от их номинального размера, указанного в рабочих чертежах, не должно превышать  $\pm 0,05$  мм.

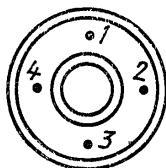
4.3.7. Отклонение длины от номинальных размеров и от плоскопараллельности измерительных поверхностей установочных мер определяют в четырех диаметрально расположенных точках измерительной поверхности меры, на расстоянии 1 мм от края (черт. 3).

Установочные меры поверяют с помощью измерительной пружинной головки типа 05 ИГП по ГОСТ 6933, закрепленной в стойке типа С-1 с квадратным ребристым столом. Отсчеты по шкале измерительной головки проводят после выдержки концевых мер и установочной меры на приборе. Если изменение показаний, наблюдаемое на приборе, не будет превышать 0,0001 мм в течение 10 мин, выдержку заканчивают.

За отклонение длины установочной меры от номинального значения принимают наибольшее по абсолютному значению отклонение из четырех полученных значений.

За отклонение от плоскопараллельности измерительных поверхностей установочных мер принимают наибольшую по абсолютному значению разность наибольшим и наименьшим из отсчетов в точках 1, 2, 3, 4.

Отклонение длины от номинальных размеров и отклонения от плоскопараллельности измерительных поверхностей установочных мер не должны превышать значений, установленных в ГОСТ 7661.



Черт. 3

## 5. ОФОРМЛЕНИЕ РЕЗУЛЬТАТОВ ПОВЕРКИ

5.1. Положительные результаты первичной поверки глубиномеров оформляют отметкой в паспорте, удостоверенной подписью поверителя.

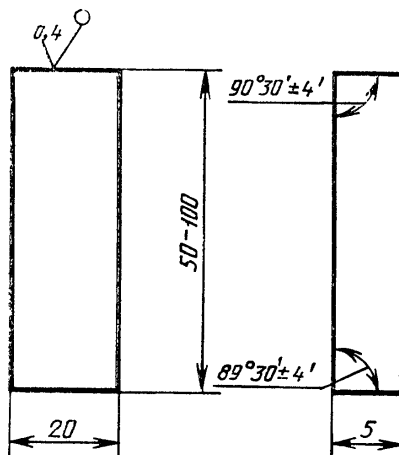
5.2. На глубиномеры, признанные годными при государственной периодической поверке, выдают свидетельство установленной формы.

5.3. Положительные результаты ведомственной поверки оформляют в порядке, установленном ведомственной метрологической службой.

5.4. Глубиномеры, не соответствующие требованиям настоящей рекомендации, к выпуску и применению не допускают и на них выдают извещение о непригодности с указанием причин. Свидетельство аннулируют.



УГЛОВОЙ ШАБЛОН ДЛЯ ОПРЕДЕЛЕНИЯ ОТКЛОНЕНИЯ  
ОТ ПЕРПЕНДИКУЛЯРНОСТИ ОСИ ИЗМЕРИТЕЛЬНОГО СТЕРЖНЯ  
К ИЗМЕРИТЕЛЬНОЙ ПОВЕРХНОСТИ ОСНОВАНИЯ

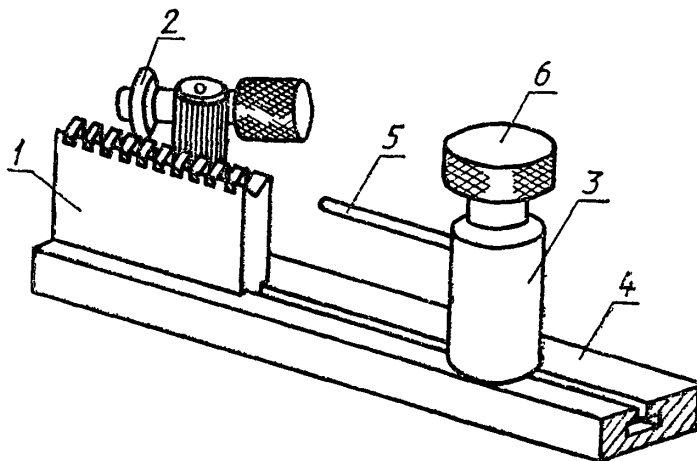


Примечания:

1. Твердость — HRC, 51 по ГОСТ 9013.
2. Допуск плоскостности измерительных поверхностей шаблона 0,002 мм.
3. Проверку угла шаблона проводят угломером типа 2 со значением отсчета по нониусу 2' по ГОСТ 5378.

ПРИЛОЖЕНИЕ 2  
Справочное

ПРИСПОСОБЛЕНИЕ ДЛЯ ОПРЕДЕЛЕНИЯ СМЕЩЕНИЯ ЦЕНТРА  
СФЕРЫ ОТНОСИТЕЛЬНО ОСИ СТЕРЖНЯ



1—призма с углом  $90^\circ$ , на которую укладывают измерительный стержень; 2—прижимное устройство, одновременно служащее для поворота стержня вокруг оси; 3—упор, передвигающийся по пазу основания; 4—основание; 5—упор с жестко закрепленной сферической вставкой; 6—стопорный винт

Примечание. Рабочие чертежи на приспособление для определения смещения центра сферы относительно оси стержня имеются на Кировском инструментальном заводе «Красный инструментальщик».

## ИНФОРМАЦИОННЫЕ ДАННЫЕ

**1. РАЗРАБОТАНА И ВНЕСЕНА ВНИИ** измерения Министерства станкостроительной и инструментальной промышленности

**ИСПОЛНИТЕЛИ**

**А. М. Смогоржевский** (руководитель темы); **Н. А. Михайлова**

**2. УТВЕРЖДЕНА НПО ВНИИМ им. Д. И. Менделеева 23.05.89**

**3. ЗАРЕГИСТРИРОВАНА ВНИИМС 10.07.89**

**4. ВЗАМЕН ГОСТ 16209—70**

Обозначение НТД, на который дана ссылка	Номер пункта, раздела, приложения
ГОСТ 8.548—86	1.1; 4.3.2
ГОСТ 577—68	4.1; 4.3.2
ГОСТ 1012—72	3.2
ГОСТ 2875—88	1.1
ГОСТ 2923—75	1.1
ГОСТ 5378—88	1.1, приложение 1
ГОСТ 6507—78	1.1
ГОСТ 6933—81	1.1; 4.3.7
ГОСТ 7661—67	4.1; 4.3.2; 4.3.5; 4.3.7
ГОСТ 8026—75	1.1
ГОСТ 8074—82	1.1
ГОСТ 9013—59	Приложение 1
ГОСТ 9378—75	1.1
ГОСТ 10197—70	1.1
ГОСТ 20010—74	4.2.3

Редактор *В. С. Бабкина*  
 Технический редактор *Л. А. Никитина*  
 Корректор *Л. В. Сницарчук*

Сдано в наб. 10.10.89 Подп. в печ. 08.12.89 0,75 усл. п. л. 0,75 усл. кр.-отт. 0,55 уч.-изд. л.  
 Тир. 5000 Цена 5 к.

Ордена «Знак Почета» Издательство стандартов, 123557, Москва, ГСП,  
 Новопресненский пер., д. 3.  
 Вильнюсская типография Издательства стандартов, ул. Даряус и Гирено, 39. Зак. 2117.