

ТИПОВЫЕ СТРОИТЕЛЬНЫЕ КОНСТРУКЦИИ, ИЗДЕЛИЯ И УЗЛЫ

СЕРИЯ 1.020-1/87

КОНСТРУКЦИИ КАРКАСА МЕЖВИДОВОГО ПРИМЕНЕНИЯ ДЛЯ
МНОГОЭТАЖНЫХ ОБЩЕСТВЕННЫХ ЗДАНИЙ, ПРОИЗВОДСТВЕННЫХ
И ВСПОМОГАТЕЛЬНЫХ ЗДАНИЙ ПРОМЫШЛЕННЫХ ПРЕДПРИЯТИЙ

ВЫПУСК 4-1

ДИАФРАГМЫ ЖЕСТКОСТИ

РАБОЧИЕ ЧЕРТЕЖИ

Зв. 32857 л. 1/119

ТИПОВЫЕ СТРОИТЕЛЬНЫЕ КОНСТРУКЦИИ, ИЗДЕЛИЯ И УЗЛЫ

СЕРИЯ 1.020-1/87

КОНСТРУКЦИИ КАРКАСА МЕЖВИДОВОГО ПРИМЕНЕНИЯ
ДЛЯ МНОГОЭТАЖНЫХ ОБЩЕСТВЕННЫХ ЗДАНИЙ, ПРОИЗВОДСТВЕННЫХ
И ВСПОМОГАТЕЛЬНЫХ ЗДАНИЙ ПРОМЫШЛЕННЫХ ПРЕДПРИЯТИЙ

ВЫПУСК 4-1

ДИАФРАГМЫ ЖЕСТКОСТИ

РАБОЧИЕ ЧЕРТЕЖИ

РАЗРАБОТАНЫ
ЦНИИЭП ТОРГОВО-БЫТОВЫХ ЗДАНИЙ
И ТУРИСТСКИХ КОМПЛЕКСОВ

ДИРЕКТОР ИНСТИТУТА
НАЧАЛЬНИК ОТДЕЛА
ГЛАВНГЕНЕР ИНСТИТУТА
ЦНИИПРОМЗДАНИЙ
ГЛАВНГЕНЕР ИНСТИТУТА
НАЧАЛЬНИК ОТДЕЛА

В. Лепский
В. ЛЕПСКИЙ
Б. Волынский
Б. ВОЛЫНСКИЙ
С. Шац
С. ШАЦ
В. Гранев
В. ГРАНЕВ
Э. Кодыш
Э. КОДЫШ

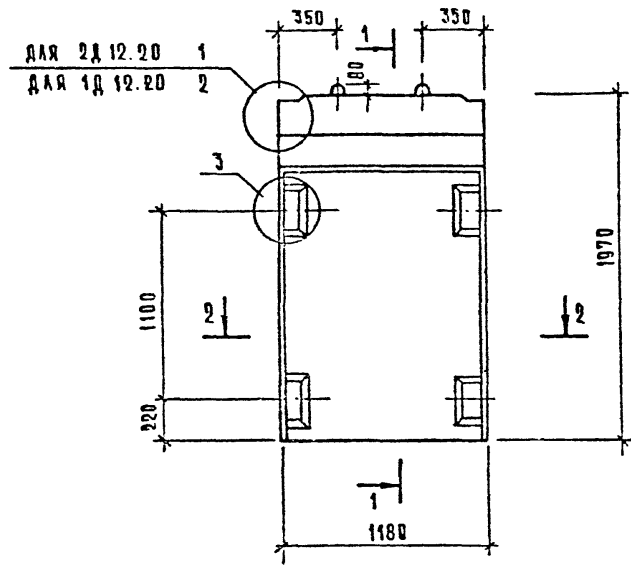
ЦНИИХБ ГОССТРОЯ СССР

ДИРЕКТОР ИНСТИТУТА
НАЧ. ЛАБОРАТОРИИ
ЗАВ. СЕКТОРОМ

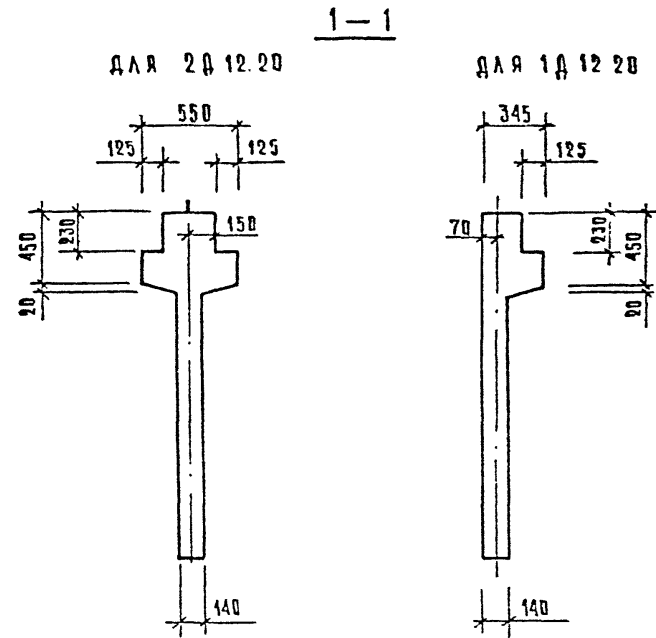
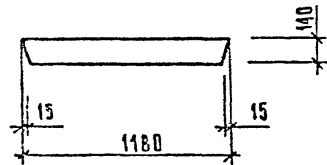
Р. Серых
Р. СЕРЫХ
В. Клеблов
В. КЛЕБЛОВ
Н. Корovin
Н. КОРОВИН

УТВЕРЖДЕНЫ
ГОССТРОЕМ СССР
ПРОТОКОЛ от 12.12.90 №АЧ-15

Лх. 32850 а.2



2 - 2



МАРКА ДИАФРАГМЫ ЖЕСТКОСТИ	РАСХОД МАТЕРИАЛОВ			А	А
	ТЯЖЕЛЫЙ БЕТОН КА ВСС м ³	БРЕШЕВКА м ³	СТАЛЬ кг		
2 φ 12. 20	0,48	—	58,93	1,0	
1 φ 12. 20	0,40	—	55,82	1,0	

Вх 32850.1.4

НАЧ. ОТД.	ВЛАДИНКИ	
И. КОНТР.	ЛУКИНА	
СР. КОНСТ.	ШИЦ	
СНП	ВСТРОВА	
СНД	ИСИНА	
СРОВОД.	НОСОВА	
РАЗРАБ.	РАГУЛЬЕВА	

1.020-1/87. 4-1-К1

ДИАФРАГМЫ ЖЕСТКОСТИ
2φ 12. 20, 1φ 12. 20

СТАДС	АНСТ	АНС
Р	1	
ЦНИИЭП		

1. ЧЗЫ СМ. К 33.

2. ДОПОЛНЕНИЕ РАСХОДА СТАЛИ СМ РС

КОПИРОВАА *Лус*

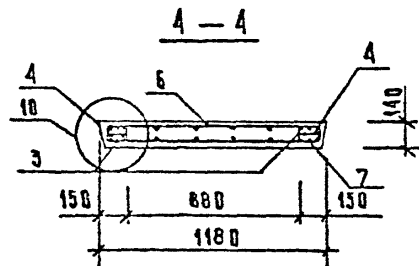
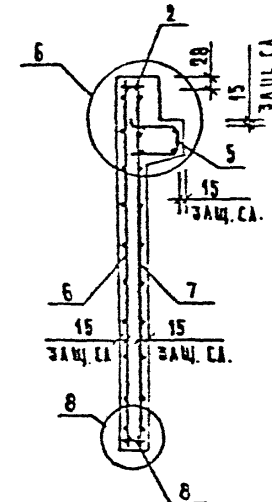
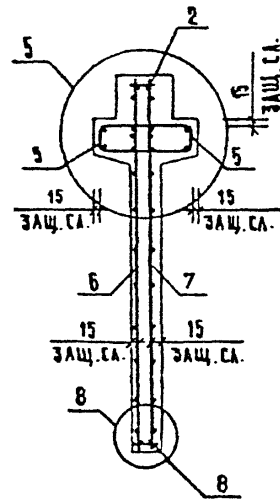
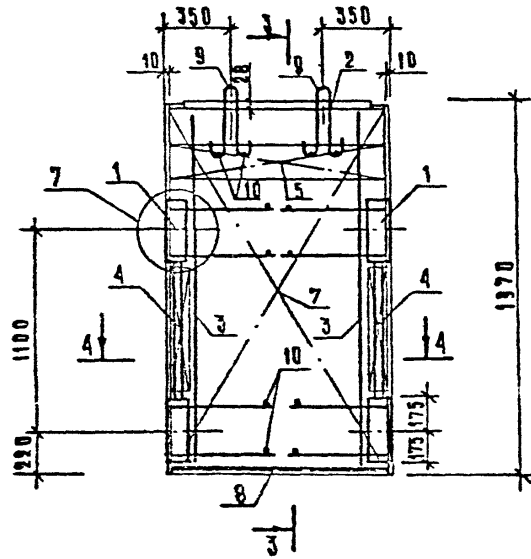
ФОРМАТ А3

ИЗД. К. ПОД. ДОПОЛН. И. ДАТА. ВЗАМ. ШИР. К.

3-3

ДЛЯ 2 Д 12.20

ДЛЯ 1 Д 12.20



ИИР К ПОДА. ПОДПИСЬ И ДАТА/ЗНАМ. ИИР. К

Вх 32850.5

1020-1/87.4-1-K1

ЛИСТ
2

САПР
Т/П
У/К/Г.
СТ/М/К
В/Н/Ю/Р
Б/Р/А/К/С/В/А

МАРКА ДИАФРАГМЫ	ПОЗ.	МАРКА АРМАТУРНОГО ИЗДЕЛИЯ	КОЛ.	МАССА, КГ		ОБОЗНАЧЕНИЕ ДОКУМЕНТА
				1 ШТ	ВСЕГО	
2А 12.20	1	СМН-1	2	15.46	30.92	К1
	2	СКР-1	1	7.09	7.09	К3
	3	КР-1	2	1.12	2.24	К40
	4	КР-24	2	0.65	1.30	К51
	5	КР-29	2	3.12	6.23	К54
	6	С-1	1	4.17	4.17	К5
	7	С-2	1	4.17	4.17	К5
	8	КР-43	1	0.77	0.77	К60
	9	УП1-5	2	0.84	1.69	1.400-9 В.1
	10	φ6АIII L=130	12	0.03	0.35	Б/Ч
				ИТОГО: 58.93		

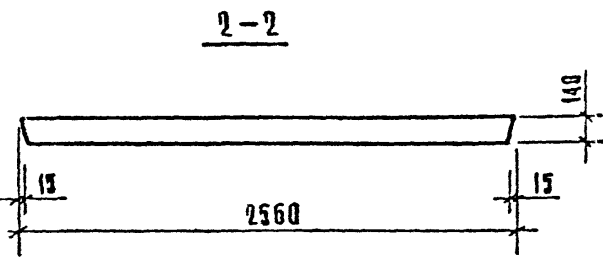
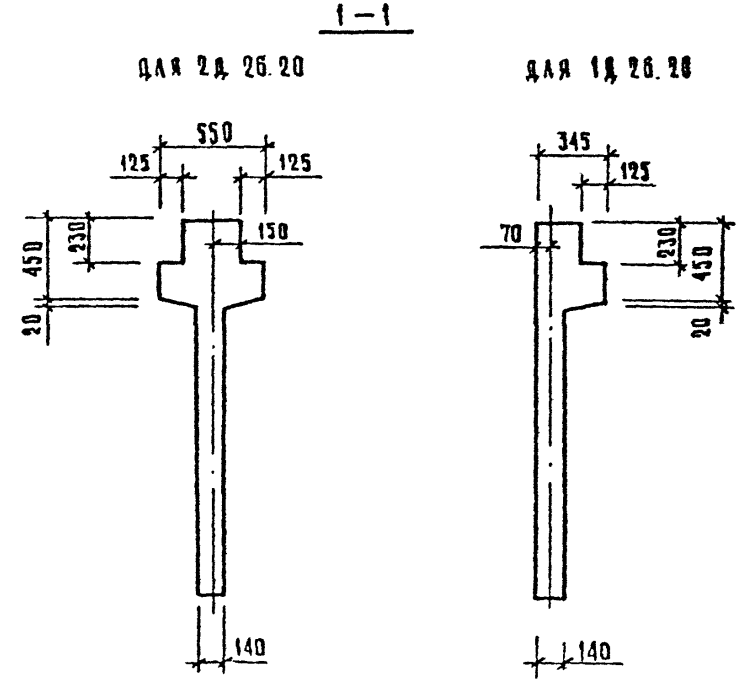
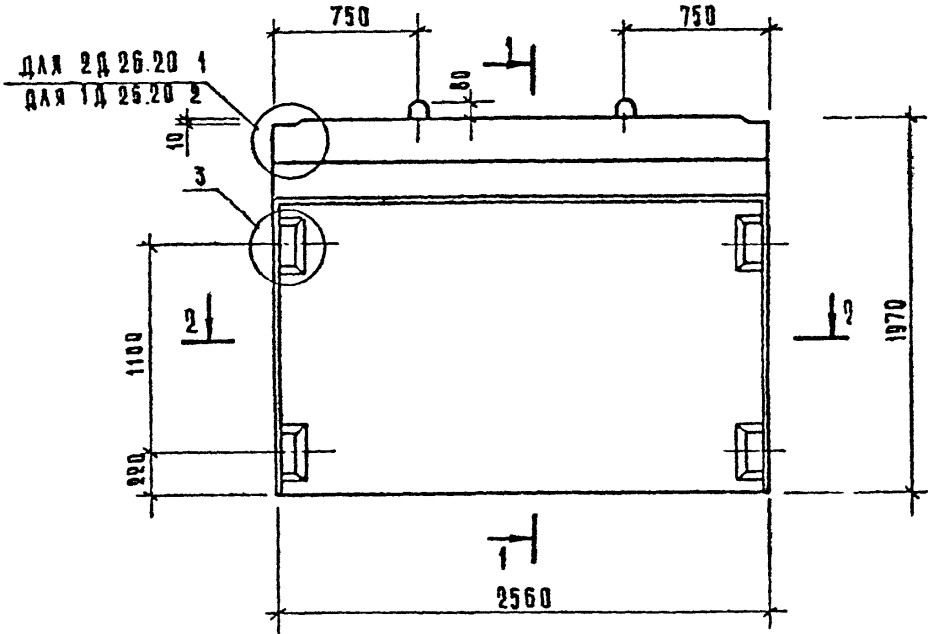
МАРКА ДИАФРАГМЫ	ПОЗ.	МАРКА АРМАТУРНОГО ИЗДЕЛИЯ	КОЛ.	МАССА, КГ		ОБОЗНАЧЕНИЕ ДОКУМЕНТА
				1 ШТ	ВСЕГО	
1А 12.20	1	СМН-1	2	15.46	30.92	К1
	2	СКР-1	1	7.09	7.09	К3
	3	КР-1	2	1.12	2.24	К40
	4	КР-24	2	0.65	1.30	К51
	5	КР-30	1	3.12	3.12	К55
	6	С-1	1	4.17	4.17	К5
	7	С-2	1	4.17	4.17	К5
	8	КР-43	1	0.77	0.77	К60
	9	УП1-5	2	0.84	1.69	1.400-9 В.1
	10	φ6АIII L=130	12	0.03	0.35	Б/Ч
				ИТОГО: 55.82		

И.У. ПОДЛ.
ПОДПИСЬ И ДАТА
В НАЛИИ В

1. В ТАБЛИЦЕ ПРИВЕДЕНО ОБОЗНАЧЕНИЕ ДОКУМЕНТА
АРМАТУРНЫХ ИЗДЕЛИЯ ПО ВЫПУСКУ 1.020-1/87. 4-2
2. АРМАТУРА КЛАССА АIII ПО ГОСТ 5781-82

Лх. 32850 л. 6

1.020-1/87. 4-1-К1	И/СТ 3
--------------------	-----------



МАРКА ДИАФРАГМЫ ЖЕСТКОСТИ	РАСХОД МАТЕРИАЛОВ			МАССА ДИАФРАГМЫ ЖЕСТКОСТИ т.
	ТЯЖЕЛЫЙ БЕТОН КА В25 м3	ДРЕВЕСИНА м3	СТАЛЬ кг	
2д 26.20	1,05	—	83,90	2,63
1д 26.20	0,88	—	77,08	2,20

ИЗВ. И ПОДА. ПОДПИСЬ К ДАТА ВВЕД. ИЛИ Л.

1. Узлы см. К33
2. Ведомость расхода стали см. РС

НАЧ. ОТД.	ВОДИНСКИЙ	<i>Водинский</i>
И КОНТР.	ЛУКИНА	<i>Лукина</i>
САМОНСТ.	ШАЦ	<i>Шац</i>
ГЛАВ.	ОСТРОВА	<i>Острова</i>
ГЛАВ.	ОСИНА	<i>Осина</i>
ПРОВЕР.	НОСИВА	<i>Носива</i>
РАЗРАБ.	ВАСИЛЬЕВА	<i>Васильева</i>

Вх. 32850 л. 7

1.020-1/87. 4-1-К2

ДИАФРАГМЫ ЖЕСТКОСТИ 2д 26.20; 1д 26.20	СТАДИЯ	АНСТ	АНСТОВ
	Р	1	3

ЦНИИЭП

УТВЕРЖДЕНО
ЗАКЛИНИИ М
ТУРАТСКИИ
СМ. Д. 25.22

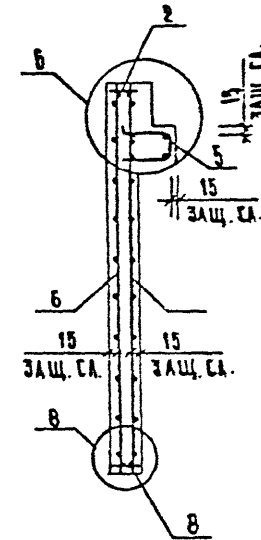
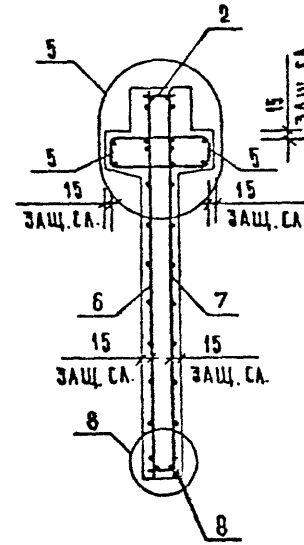
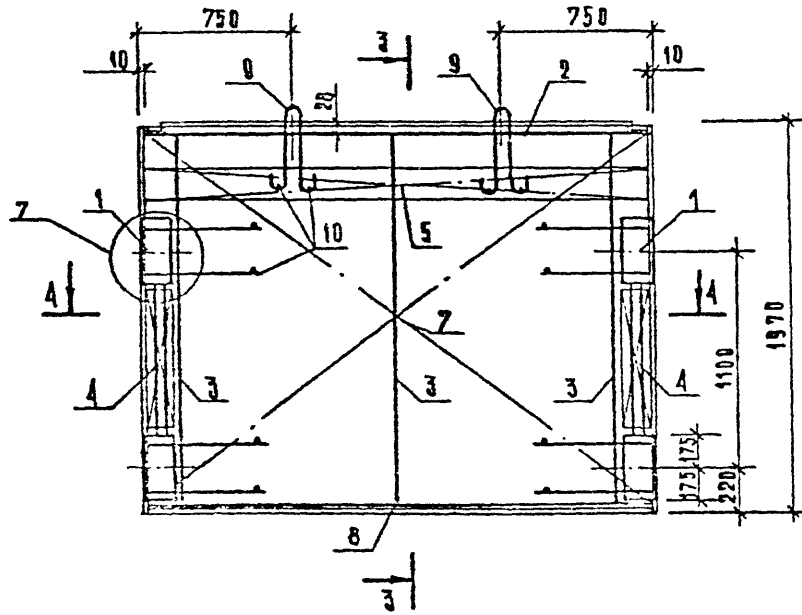
КОПИРОВАЛ: *Луки*

ФОРМАТ А3

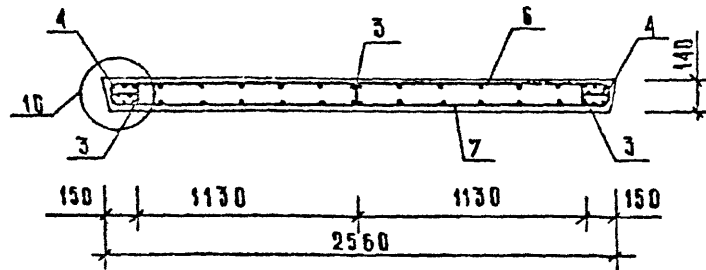
3-3

ДЛЯ 2Д 2Б. 20

ДЛЯ 1Д 2Б. 20



4-4



УИВ. М. ПОДА. ПОДПИСЬ И ПЕЧАТКАМ. ИИВ. М.

Вх. 32850 д. 8

1.020-1/87.4-1-К2

ЛМСТ
2

ФОРМАТ А3

САПР	Т/П	ФАКЛР	ВНАСОР
ТВЭТК	СП	СТ.ИЖ	БР/АК/ОБЛ

МАРКА ДИАГРАММЫ	ПОЗ.	МАРКА АРМАТУРНОГО ИЗДЕЛИЯ	КОЛ.	МАССА, КГ		ОБОЗНАЧЕНИЕ ДОКУМЕНТА
				1 ШТ	ВСЕГО	
2А 26.20	1	СМН-1	2	15.46	30.92	К1
	2	СКР-4	1	11.52	11.52	К3
	3	КР-1	3	1.12	3.36	К40
	4	КР-24	2	0.65	1.30	К51
	5	КР-35	2	6.82	13.63	К56
	6	С-3	1	9.12	9.12	К6
	7	С-4	1	9.12	9.12	К6
	8	КР-44	1	1.78	1.78	К60
	9	УП1-7	2	1.39	2.78	1.400-9 В.1
	10	Ф6АIII L=130	12	0.03	0.35	Б/4
ИТОГО:				83.90		

МАРКА ДИАГРАММЫ	ПОЗ.	МАРКА АРМАТУРНОГО ИЗДЕЛИЯ	КОЛ.	МАССА, КГ		ОБОЗНАЧЕНИЕ ДОКУМЕНТА
				1 ШТ	ВСЕГО	
1А 26.20	1	СМН-1	2	15.46	30.92	К1
	2	СКР-4	1	11.52	11.52	К3
	3	КР-1	3	1.12	3.36	К40
	4	КР-24	2	0.65	1.30	К51
	5	КР-36	1	6.82	6.82	К57
	6	С-3	1	9.12	9.12	К6
	7	С-4	1	9.12	9.12	К6
	8	КР-44	1	1.78	1.78	К60
	9	УП1-7	2	1.39	2.78	1.400-9 В.1
	10	Ф6АIII L=130	12	0.03	0.35	Б/4
ИТОГО:				77.08		

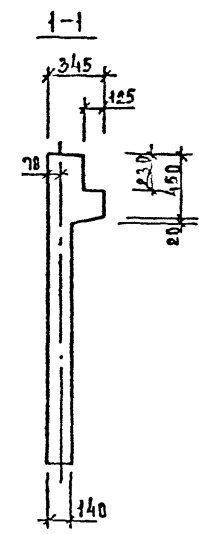
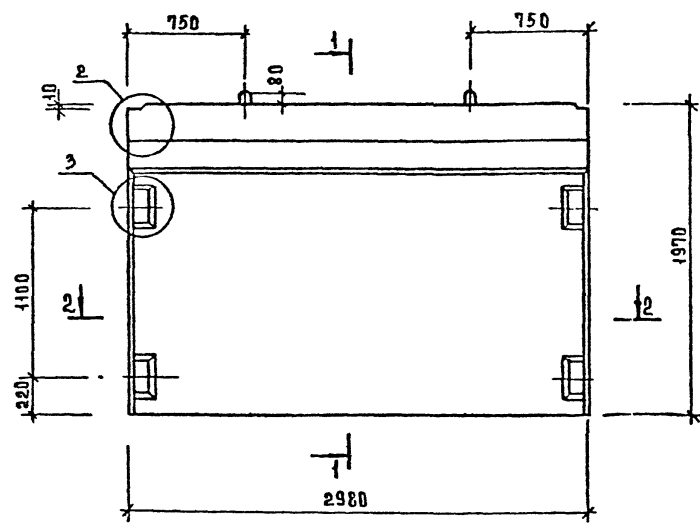
И В.	ГОДА	ПОЯВИТЬСЯ И ДАТА	ПОЯВИЛИСЬ.
------	------	------------------	------------

1. В ТАБЛИЦЕ ПРИВЕДЕНО ОБОЗНАЧЕНИЕ ДОКУМЕНТА
АРМАТУРНЫХ ИЗДЕЛИЙ ПО ВЫПУСКУ 1.020-1/87. 4-2
2. АРМАТУРА КЛАССА АIII ПО ГОСТ 5781-82

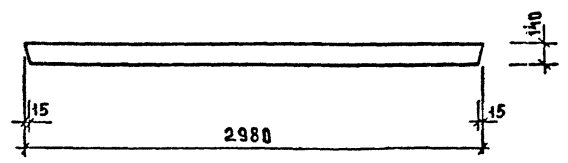
Вх. 32850 л. 9

1.020-1/87. 4-1-К2

ЛИСТ
3



2-2



МАРКА ДИАФРАГМЫ ЖЕСТКОСТИ	РАСХОД МАТЕРИАЛОВ			МАССА ДИАФРАГМЫ ЖЕСТКОСТИ Т
	ТЯЖЕЛЫЙ БЕТОН КЛ. В25 М3	ДРЕВЕСИНА М3	СТАЛЬ КГ	
1А 30.20	1,02	—	82,66	2,55

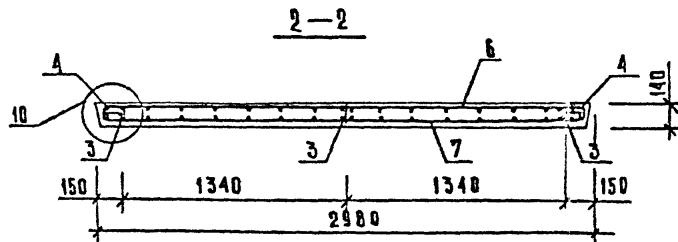
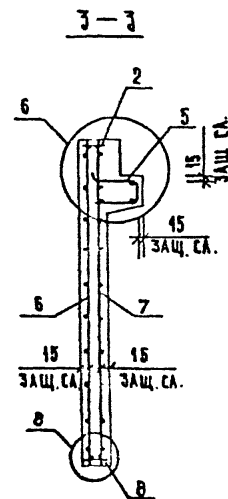
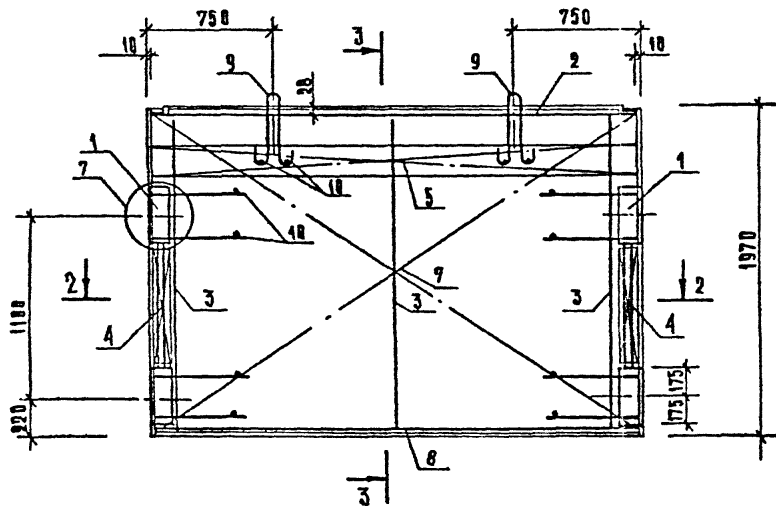
ИЗДАТЕЛЬСТВО ЦЕНТРАЛЬНЫХ ПРОЕКТИРОВАТЕЛЬСКИХ БУРО

1. УЗЛЫ СМ. К 33
2. ВЕДОМОСТЬ РАСХОДА СТАЛИ СМ. РС

Лх 32,850 д. 10

ИЗДАТЕЛЬСТВО	КОМПЛЕКТ	КОМПЛЕКТ	КОМПЛЕКТ	1.020 - 1/87. 4-1-К3		
ИЗДАТЕЛЬСТВО	КОМПЛЕКТ	КОМПЛЕКТ	КОМПЛЕКТ	ДИАФРАГМА ЖЕСТКОСТИ		
ИЗДАТЕЛЬСТВО	КОМПЛЕКТ	КОМПЛЕКТ	КОМПЛЕКТ	СТАЛЬ	АНСТ	АНСТ СБ
ИЗДАТЕЛЬСТВО	КОМПЛЕКТ	КОМПЛЕКТ	КОМПЛЕКТ	Р	1	3
ИЗДАТЕЛЬСТВО	КОМПЛЕКТ	КОМПЛЕКТ	КОМПЛЕКТ	1А 30.20		
ИЗДАТЕЛЬСТВО	КОМПЛЕКТ	КОМПЛЕКТ	КОМПЛЕКТ	ТЕРМОСТАТ		
ИЗДАТЕЛЬСТВО	КОМПЛЕКТ	КОМПЛЕКТ	КОМПЛЕКТ	БИТУМНО-ПОЛИСУЛЬФАТ		
ИЗДАТЕЛЬСТВО	КОМПЛЕКТ	КОМПЛЕКТ	КОМПЛЕКТ	СТАНЦИИ И КОМПЛЕКТЫ		
ИЗДАТЕЛЬСТВО	КОМПЛЕКТ	КОМПЛЕКТ	КОМПЛЕКТ	КОМПЛЕКТЫ		

ФОРМАТ А3



ИЗВ. И ПОДА ПОДПИСЬ И ПЕЧАТЪ СЗАН. ЧЛ. В. П.

Б.х. 32850 д. 11

1.020-1/87.4-1-К3

ЛМСТ

2

ФОРМАТ А3

Т/П	Р/Ж.ГР.	В/И.Ю.Р.
СТ	СТ.Л.И.Д.	В/И.Р.А.К.О.В.А.
ГБЗТК		

МАРКА ДИАФРАГМЫ	ПОЗ.	МАРКА АРМАТУРНОГО ИЗДЕЛИЯ	КОЛ.	МАССА, КГ		ОБОЗНАЧЕНИЕ ДОКУМЕНТА
				1 шт	ВСЕГО	
1А 30.20	1	СМН-1	2	15.46	30.92	К1
	2	СКР-5	1	12.88	12.88	К4
	3	КР-1	3	1.12	3.36	К40
	4	КР-24	2	0.65	1.30	К51
	5	КР-38	1	7.87	7.87	К59
	6	С-5	1	10.57	10.57	К7
	7	С-6	1	10.57	10.57	К7
	8	КР-45	1	2.07	2.07	К60
	9	УП1-7	2	1.39	2.78	1.400-9 В.1
	10	Ф6АIII L=130	12	0.03	0.35	Б/Ч
ИТОГО:				82.66		

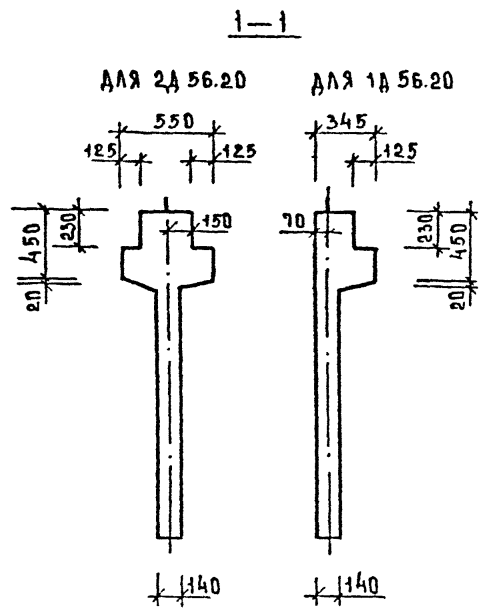
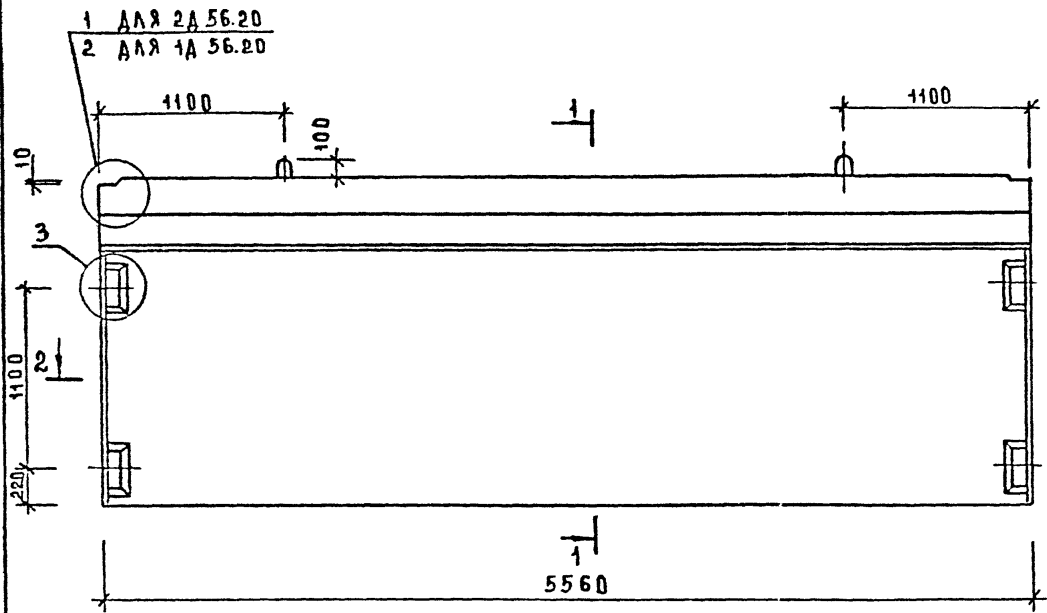
К.В. ПОДА.	ПОДПИСЬ И ДАТА	ВЗАИМН.№.
------------	----------------	-----------

- В ТАБЛИЦЕ ПРИВЕДЕНО ОБОЗНАЧЕНИЕ ДОКУМЕНТА АРМАТУРНЫХ ИЗДЕЛИЙ ПО ВЫПУСКУ 1.020-1/87. 4-2
- АРМАТУРА КЛАССА АIII ПО ГОСТ 5781-82

Вх 32850 д.12

1.020-1/87. 4-1-К3

Л/СТ
3



МАРКА ДИАФРАГМЫ ЖЕСТКОСТИ	РАСХОД МАТЕРИАЛОВ			МАССА ДИАФРАГМЫ ЖЕСТКОСТИ Т
	ТЯЖЕЛЫЙ БЕТОН КЛ. В25 М3	ДРЕВЕСИНА М3	СТАЛЬ КГ	
2А 56.20	2,27	—	140,18	5,68
1А 56.20	1,90	—	125,44	4,75

ИЗМ. ПОЛ. ПРАВИЛ. НАД. ОБЪЕМ. ЧИСТ. В.

1. Узлы см. К-33
2. Ведомость расхода стали см. РС

НАЧ. ОТА	ВОЛЫНСКИЙ	<i>[Signature]</i>
И. КОДТР	ЛУЖИНА	<i>[Signature]</i>
ТА. КОДТР	ШАЦ	<i>[Signature]</i>
Г. И. П.	ОСТРОВА	<i>[Signature]</i>
Г. И. П.	ОСИНА	<i>[Signature]</i>
ПРОВЕР.	НОСОВА	<i>[Signature]</i>
РАЗРАБ.	ВАСИЛЬЕВ	<i>[Signature]</i>

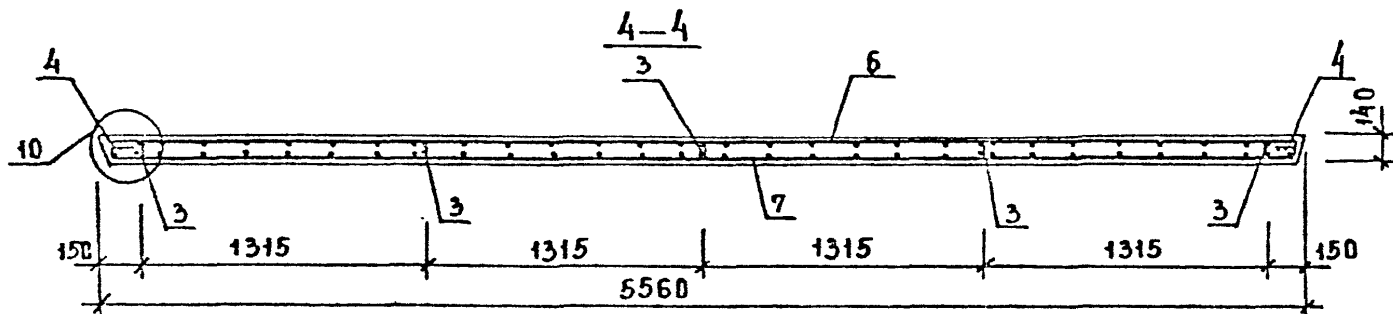
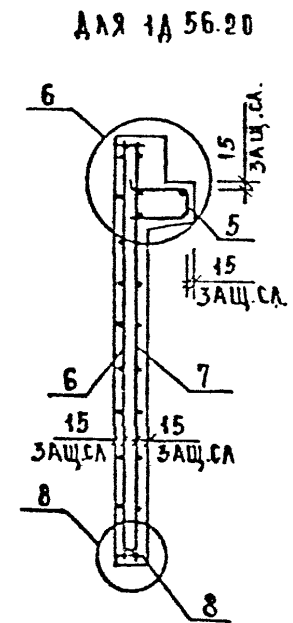
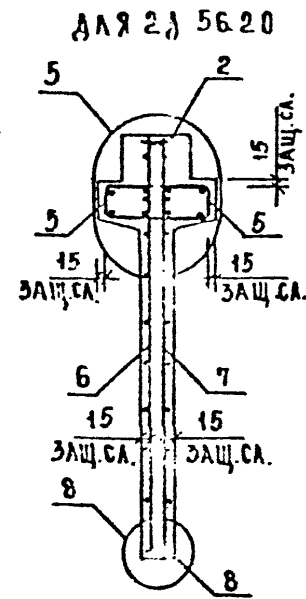
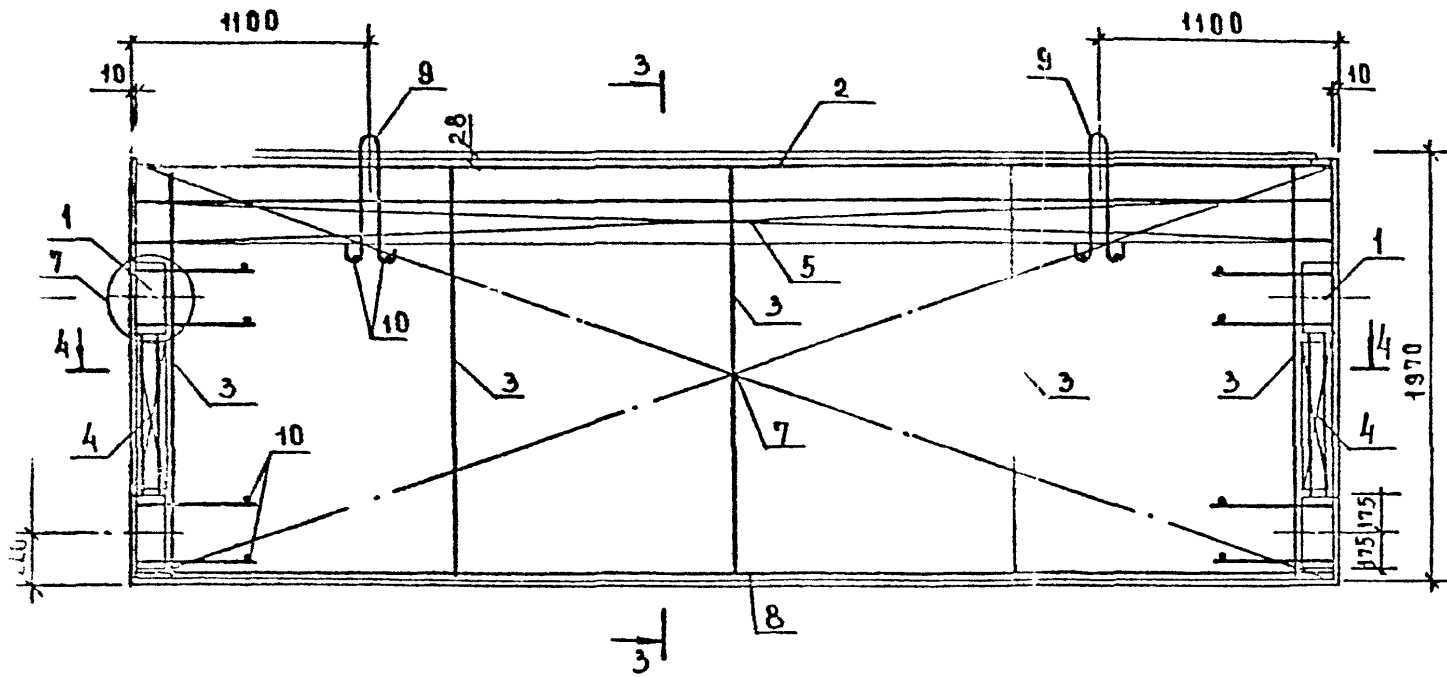
Дх. 32850д.13

1.020-1/87. 4-1-К 4

ДИАФРАГМЫ ЖЕСТКОСТИ 2А 56.20; 1А 56.20	СТАЛЬ	Л. И. С. Т.	Л. И. С. Т. В.
	2	1	3

ФОРМАТ А3

3-3



ГОДА ПЛАТА ВЗАМ. ИЛИ

Дх. 32850 д. 14

1020-1/87.4-1-K4

ЛИСТ 2

ФОРМАТ А3

САПР ТЕСТК
Т/П СТ
Р/К/ГР СТ
В/А/К/О/Р Б/Р/А/К/О/С/А

МАРКА ДИАФРАГМЫ	ПОЗ.	МАРКА АРМАТУРНОГО ИЗДЕЛИЯ	КОЛ.	МАССА, КГ		ОБОЗНАЧЕНИЕ ДОКУМЕНТА
				1 шт	ВСЕГО	
2А 56.20	1	СМН-1	2	15.46	30.92	К1
	2	СКР-7	1	21.45	21.45	К4
	3	КР-1	5	1.12	5.59	К40
	4	КР-24	2	0.65	1.30	К51
	5	КР-41	2	14.74	29.48	К58
	6	С-7	1	19.78	19.78	К8
	7	С-8	1	19.78	19.78	К8
	8	КР-46	1	3.94	3.94	К61
	9	УП1-13	2	3.78	7.56	1.400-9 В.1
	10	Ф6АIII L= 130	12	0.03	0.35	Б/Ч
ИТОГО:				140.18		

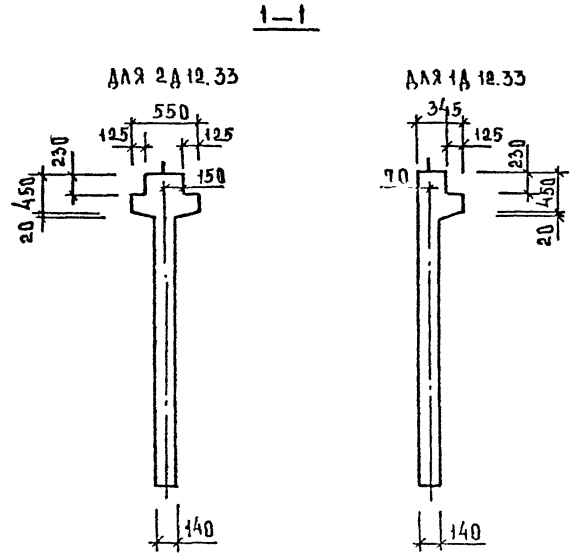
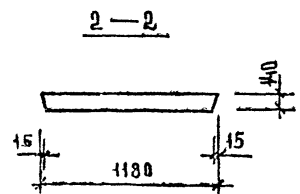
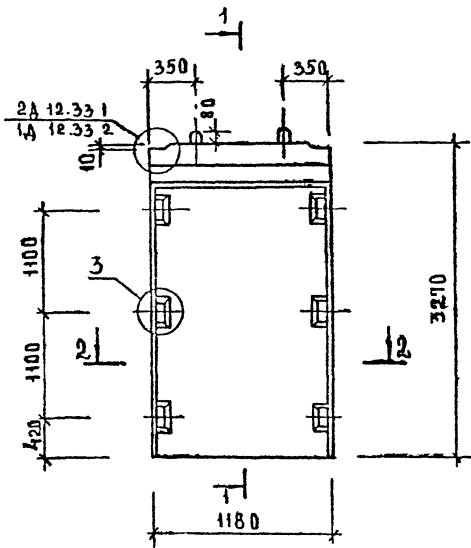
МАРКА ДИАФРАГМЫ	ПОЗ.	МАРКА АРМАТУРНОГО ИЗДЕЛИЯ	КОЛ.	МАССА, КГ		ОБОЗНАЧЕНИЕ ДОКУМЕНТА
				1 шт	ВСЕГО	
1А 56.20	1	СМН-1	2	15.46	30.92	К1
	2	СКР-7	1	21.45	21.45	К4
	3	КР-1	5	1.12	5.59	К40
	4	КР-24	2	0.65	1.30	К51
	5	КР-42	1	14.74	14.74	К58
	6	С-7	1	19.78	19.78	К8
	7	С-8		19.78	19.78	К8
	8	КР-46	1	3.94	3.94	К61
	9	УП1-13	2	3.78	7.56	1.400-9 В.1
	10	Ф6АIII L= 130	12	0.03	0.35	Б/Ч
ИТОГО:				125.44		

ИВ. ПОДА.
ПОДПИСЬ И ДАТА
ВЗЛОЖИВ.

1. В ТАБЛИЦЕ ПРИВЕДЕНО ОБОЗНАЧЕНИЕ ДОКУМЕНТА АРМАТУРНЫХ ИЗДЕЛИЙ ПО ВЫПУСКУ 1.020-1/87. 4-2
2. АРМАТУРА КЛАССА АIII ПО ГОСТ 5781-82

Дх. 32850 д.15

1.020-1/87. 4-1-К4	Л/СТ 3
--------------------	-----------



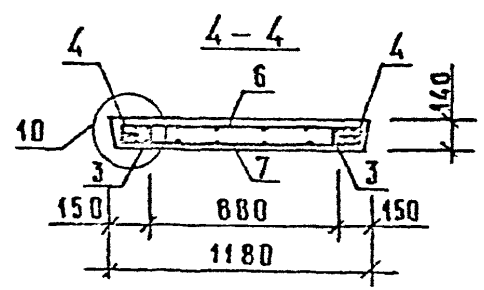
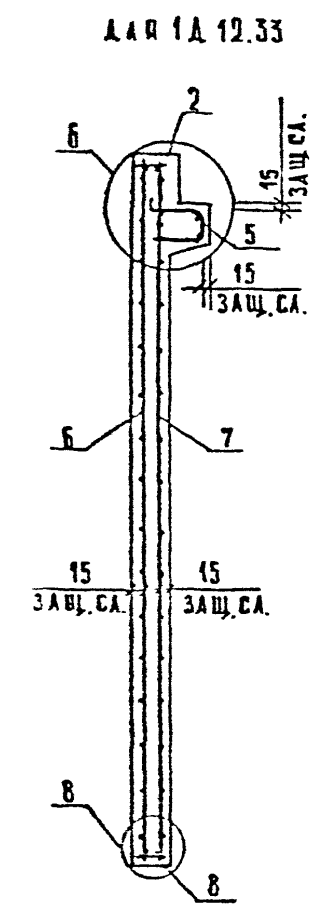
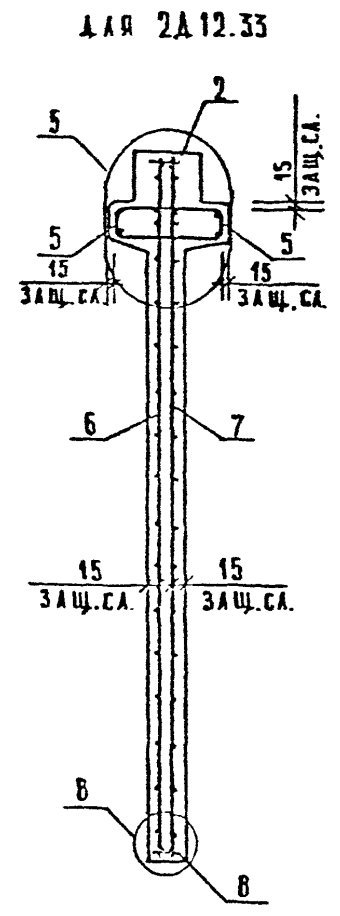
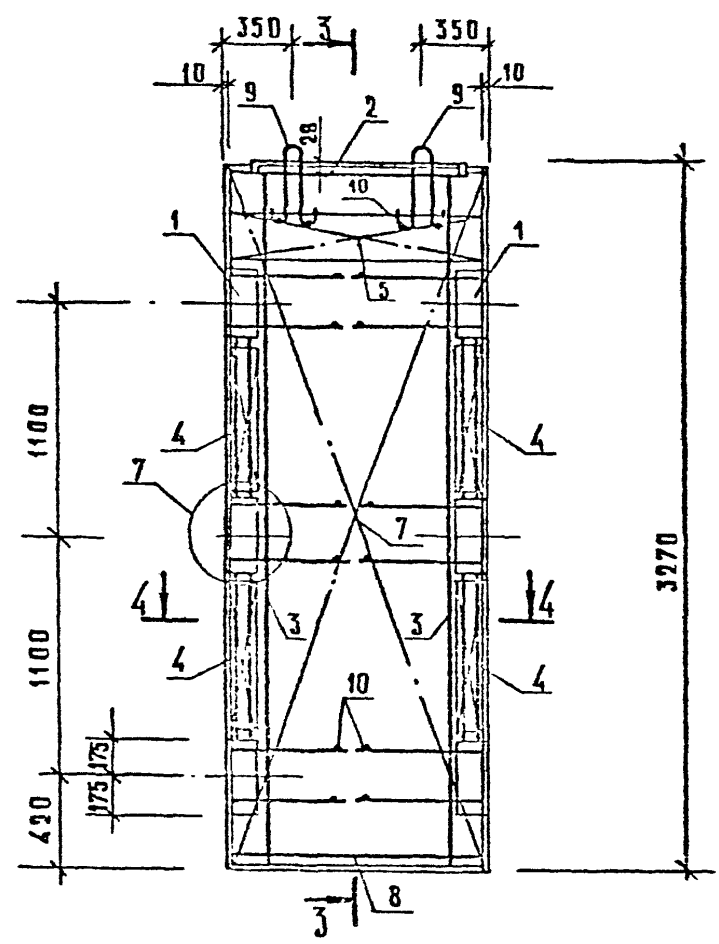
МАРКА ДИАФРАГМЫ ЖЕСТКОСТИ	РАСХОД МАТЕРИАЛОВ			МАССА ДИАФРАГ- МЫ ЖЕСТКОСТИ Т
	ГЯЖЕЛЫИ БЕТОН М3	ДРЕВЕСИ- НА М3	СТАЛЬ КГ	
2А 12.33	0.70	-	85.96	1.75
1А 12.33	0.62	-	82.85	1.55

Дк. 32850 д.16

НАЧ ОТА	ВОЛЫНСКИЙ		1.020-1/87. 4-1-К 5			
И КОНТ	ЛУЖИНА		ДИАФРАГМЫ ЖЕСТКОСТИ	СТАЛИИ ЛИСТ		
РА КОНСТ	ШАЦ			Р	Т	3
ГИП	ОСТРОВА			ДИАФРАГМЫ ЖЕСТКОСТИ		
ГИП	ОСИНА			2А 12. 3; 1А 12.33		
ПРОВЕР	НОСОВА			ЛИНИИ		
РАЗРАБ	ВАСИЛЬЕВА		ДИАФРАГМЫ ЖЕСТКОСТИ			

1. УЗЛЫ СМ. К33
2. ВЕДОМОСТЬ РАСХОДА СТАЛИ СМ. РС

ЛИСТ ПОД ПЛОЩАДЬЮ ВЕРХНЕГО



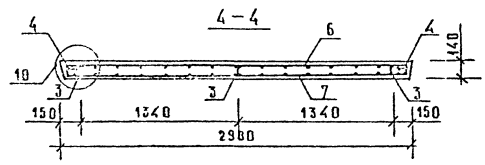
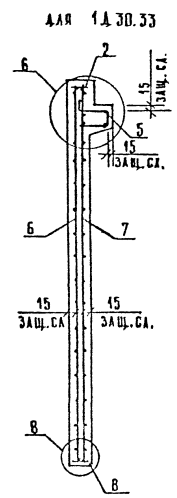
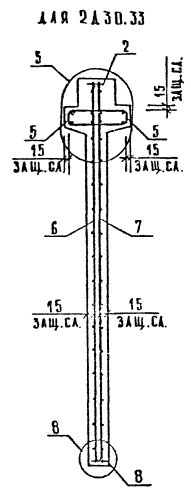
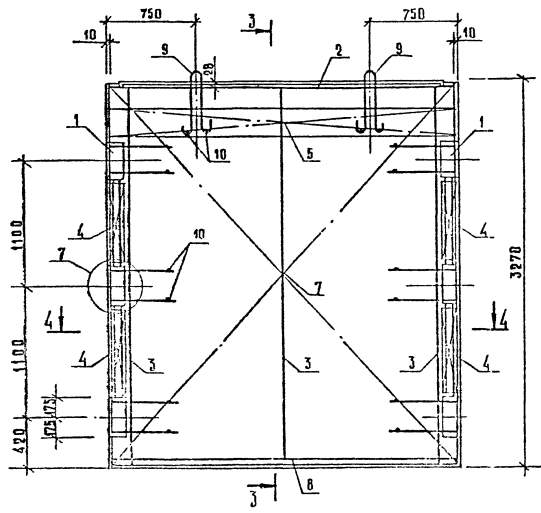
Ц.В. Х. ПОДЛ. ПОД ПУСЬ И ДАТА. 23 АМ. УНБ. С.

Дх. 32850 А. 17

1.020-1/87. 4-1-К5

Лист 2

3-3



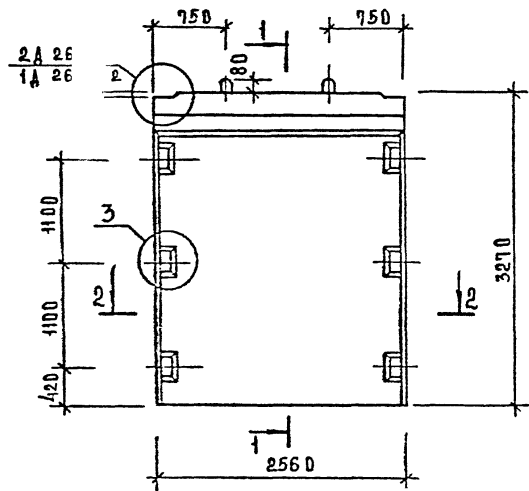
УДБ. № 004 ПРАВИЛА МАШИНА УИД К. П. 1970

Вх 32850 А.А.

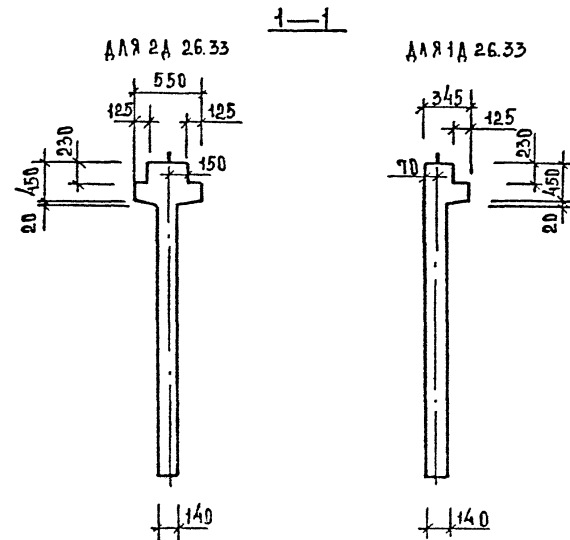
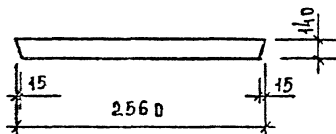
1.020-1/87 4-1-K7

Лист
2

ФОРМАТ А3



2—2



МАРКА ДИАФРАГМЫ ЖЕСТКОСТИ	РАСХОД МАТЕРИАЛОВ			МАССА ДИАФРАГМЫ ЖЕСТКОСТИ Т
	ТЯЖЕЛЫЙ БЕТОН Кл.В25 м ³	ДРЕВЕСИНА м ³	СТАЛЬ кг	
2А 26.33	1,51	—	119,55	3,78
1А 26.33	1,34	—	112,73	3,35

Вх. Э2850 д.18

1.020 - 1/87. 4-1-К6

1. УЗАЫ СМ. К33.

2. ВЕДОМОСТЬ РАСХОДА СТАЛИ СМ. РС

ИМЯ ОТД.	ВОЛЫНСКИЙ	
И. КОМП.	АЗКИНА	
П. КОМП.	ШАЦ	
ТИП	ОСТРОВА	
ГИП	ОСННА	
ПРОВЕР	НОСОВА	
РАЗРАБ	ВАСИЛЬЕВА	

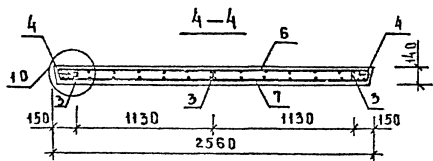
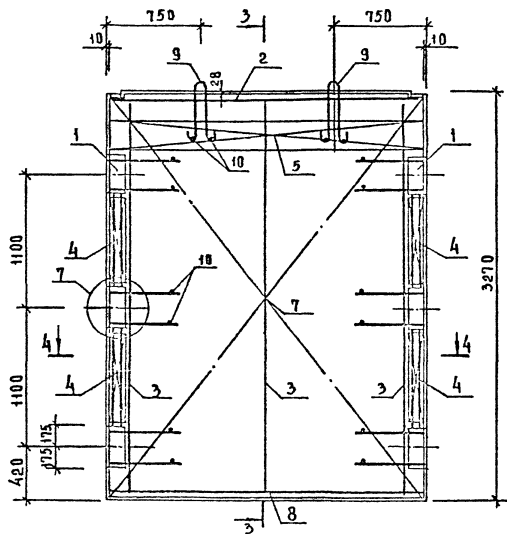
ДИАФРАГМЫ ЖЕСТКОСТИ
2А 26.33; 1А 26.33

СТАЛЬ	ЛЮСТ		
	Р	1	3
ЦНИИЭП			

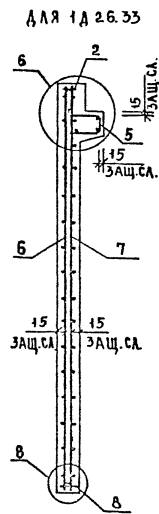
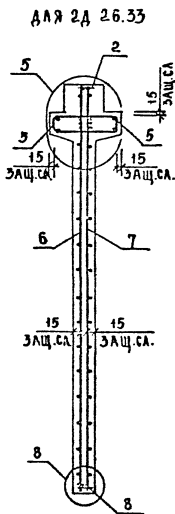
ТОРГОВО-ЗАТОВАРИЗОВАНИЙ И ПРОМЫСЛЕННИЙ КОМПЛЕКС

ФОРМАТ А3

ЦНД. И ПОЛ. ПОЛО. УСБ. НАСТАВ. РЭМ. III В. А



3-3



ШИФР ПОСЛА ПОВІД П АНТА ЗАКАМ ПИВІД

Вх 32850-л 19

1.020-1/87.4-1-КБ

Лист
2

ФОРМАТ А3

САПР	Т/П	РУКР.	ЭНКОР
ТБЭТК	СП	СТАЖ	ЫРАКОВА

МАРКА ДИАГРАММЫ	ПОЗ.	МАРКА АРМАТУРНОГО ИЗДЕЛИЯ	КОЛ.	МАССА КГ		ОБОЗНАЧЕНИЕ ДОКУМЕНТА
				1 шт	ВСЕГО	
2А 26.33	1	СМН-2	2	24.69	49.38	К1
	2	СКР-4	1	11.52	11.52	К3
	3	КР-2	3	1.87	5.61	К40
	4	КР-24	4	0.65	2.60	К51
	5	КР-35	2	6.82	13.63	К56
	6	С-11	1	15.31	15.31	К10
	7	С-12	1	15.31	15.31	К10
	8	КР-44	1	1.78	1.78	К60
	9	УП1-9	2	1.95	3.89	1.400-9 В.1
	10	Ф6АIII L=130	16	0.03	0.46	Б/Ч
ИТОГО:				119.55		

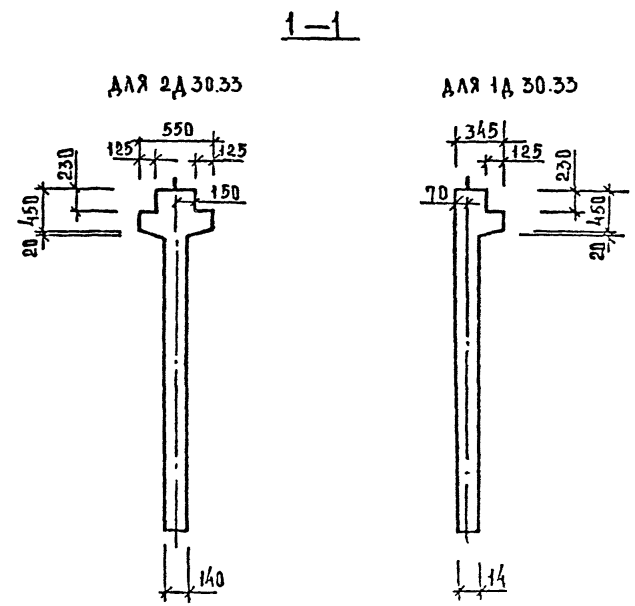
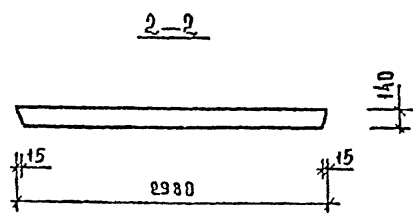
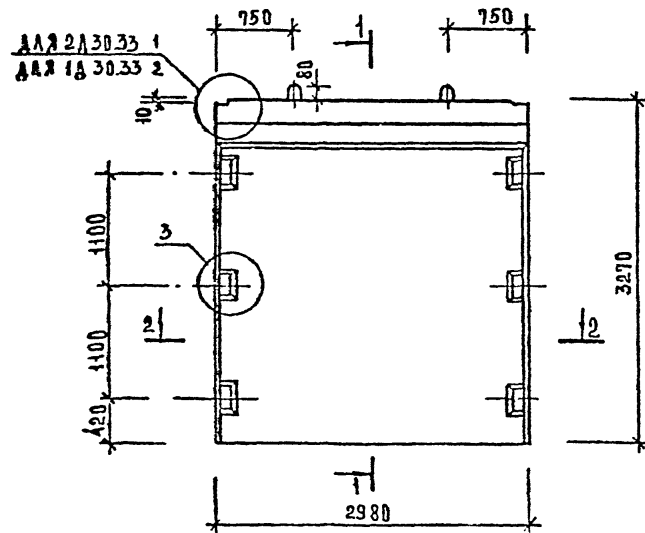
МАРКА ДИАГРАММЫ	ПОЗ.	МАРКА АРМАТУРНОГО ИЗДЕЛИЯ	КОЛ.	МАССА, КГ		ОБОЗНАЧЕНИЕ ДОКУМЕНТА
				1 шт	ВСЕГО	
1А 26.33	1	СМН-2	2	24.69	49.38	К1
	2	СКР-4	1	11.52	11.52	К3
	3	КР-2	3	1.87	5.61	К40
	4	КР-24	4	0.65	2.60	К51
	5	КР-36	1	6.82	6.82	К57
	6	С-11	1	15.31	15.31	К10
	7	С-12	1	15.31	15.31	К10
	8	КР-44	1	1.78	1.78	К60
	9	УП1-9	2	1.95	3.89	1.400-9 В.1
	10	Ф6АIII L=130	16	0.03	0.46	Б/Ч
ИТОГО				112.73		

И-Э. ПОДЛ.	ПОДПИСЬ И ДАТА	Б.З.А.И.Н.В.
------------	----------------	--------------

1. В ТАБЛИЦЕ ПРИВЕДЕНО ОБОЗНАЧЕНИЕ ДОКУМЕНТА АРМАТУРНЫХ ИЗДЕЛИЙ ПО ВСТУПИ 1.020-1/87. 4-2
2. АРМАТУРА КЛАССА А-III ПО ГОСТ 5701-82

Вх 32850 д.20

1.020-1/87. 4-1-К.6	3
---------------------	---



МАРКА ДИАФРАГМЫ ЖЕСТКОСТИ	РАСХОД МАТЕРИАЛОВ			МАССА ДИАФРАГМЫ ЖЕСТКОСТИ Т
	ТЯЖЕЛЫЙ БЕТОН М ³	ДРЕВЕСИНА М ³	СТАЛЬ КГ	
2Д 30.33	4,76	—	129,58	4,40
1Д 30.33	1,56	—	121,71	3,90

ИЗДАНИЕ ПО ОДНОМУ ПЛАТУ ВЗАМ. ИЛИ В

- УЗЛЫ СМ. К 33
- ВЕДОМОСТЬ РАСХОДА СТАЛИ СМ. РС

Вх 32850 л.21

ИЗДАНИЕ	ВЕРСИЯ	СТАТУС	1.020 - 1/87. 4-1-К7		
ИЗДАНИЕ	ВЕРСИЯ	СТАТУС	ДИАФРАГМЫ ЖЕСТКОСТИ		
ИЗДАНИЕ	ВЕРСИЯ	СТАТУС	2Д 30.33; 1Д 30.33	СТАТУС	ИЗДАНИЕ

САР	ТАП	ВКЛР	ВАСОР
ТЗТК	СП	СТНЗ	ВРАКОВА

МАРКА ДИАГРАММЫ	ПОЗ.	МАРКА АРМАТУРНОГО ИЗДЕЛИЯ	КОЛ.	МАССА, КГ		ОБОЗНАЧЕНИЕ ДОКУМЕНТА
				1 ШТ	ВСЕГО	
2А 30.33	1	СМН-2	2	24.69	49.38	К1
	2	СКР-5	1	12.88	12.88	К4
	3	КР-2	3	1.87	5.61	К40
	4	КР-24	4	0.65	2.60	К51
	5	КР-37	2	7.87	15.74	К58
	6	С-13	1	17.75	17.75	К11
	7	С-14	1	17.75	17.75	К11
	8	КР-45	1	2.07	2.07	К60
	9	УП1-11	2	2.67	5.35	1.400-9 В.1
	10	Ф6АIII L=130	16	0.03	0.46	Б/Ч
ИТОГО:				129.58		

МАРКА ДИАГРАММЫ	ПОЗ.	МАРКА АРМАТУРНОГО ИЗДЕЛИЯ	КОЛ.	МАССА, КГ		ОБОЗНАЧЕНИЕ ДОКУМЕНТА
				1 ШТ	ВСЕГО	
1А 30.33	1	СМН-2	2	24.69	49.38	К1
	2	СКР-5	1	12.88	12.88	К4
	3	КР-2	3	1.87	5.61	К40
	4	КР-24	4	0.65	2.60	К51
	5	КР-38	1	7.87	7.87	К58
	6	С-13	1	17.75	17.75	К11
	7	С-14	1	17.75	17.75	К11
	8	КР-45	1	2.07	2.07	К60
	9	УП1-11	2	2.67	5.35	1.400-9 В.1
	10	Ф6АIII L=130	16	0.03	0.46	Б/Ч
ИТОГО:				121.71		

№В.	ПОДПИСЬ И ДАТА	ВЗАИМН.
-----	----------------	---------

1. В ТАБЛИЦЕ ПРИВЕДЕНО ОБОЗНАЧЕНИЕ ДОКУМЕНТА
АРМАТУРНЫХ ИЗДЕЛИЙ ПО ВЫПУСКУ 1.020-1/87. 4-2
2. АРМАТУРА КЛАССА А-III ПО ГОСТ 5781-82

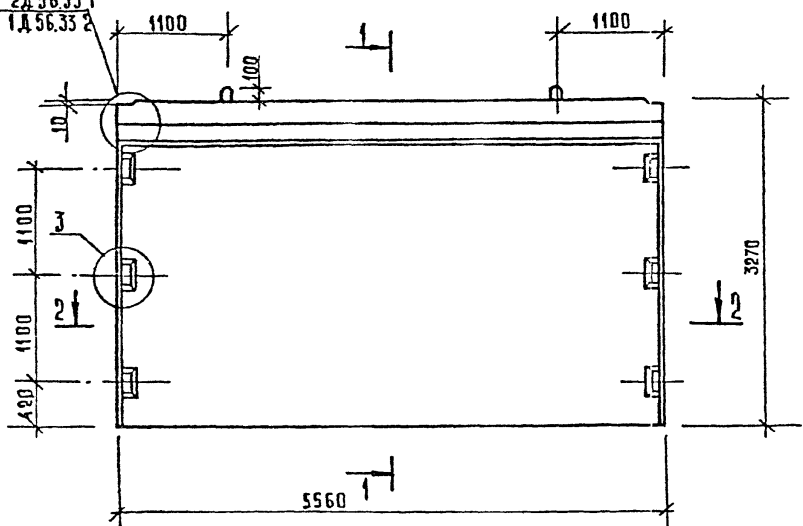
Вх. 32850.23

1.020-1/87. 4-1-К7

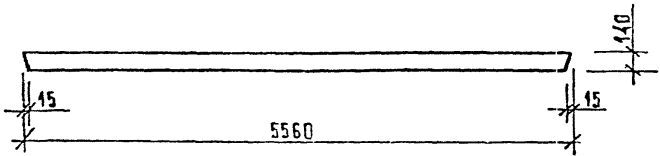
лист

3

ДЛЯ 2Д 56.33
ДЛЯ 1Д 56.33

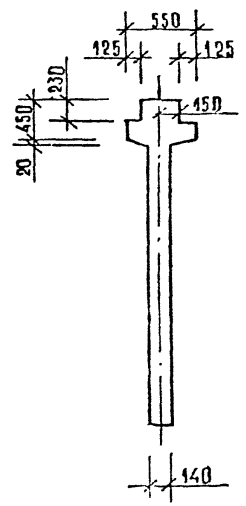


2-2

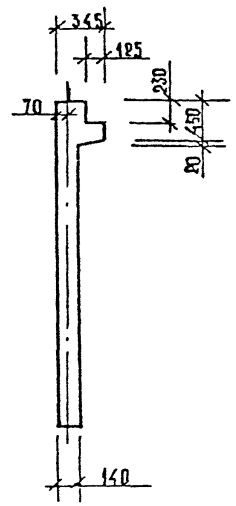


1-1

ДЛЯ 2Д 56.33



ДЛЯ 1Д 56.33



МАРКА ДИАФРАГМЫ ЖЕСТКОСТИ	РАСХОД МАТЕРИАЛОВ			МАССА ДИАФРАГМЫ ЖЕСТКОСТИ Т
	ТЯЖЕЛЫЙ БЕТОН КЛ. В25 М ³	ДРЕВЕСИНА М ³	СТАЛЬ КГ	
2Д 56.33	3,29	—	199,12	8,23
1Д 56.33	2,92	—	184,38	7,30

Вх. 32850 л.24

1.020-1/87. 4-1-К8

1. Узлы см. К33.

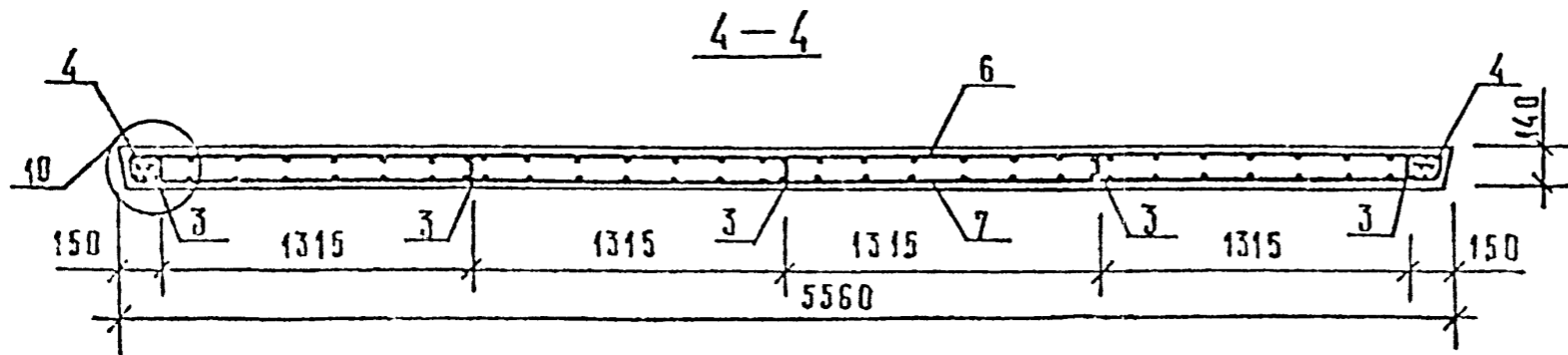
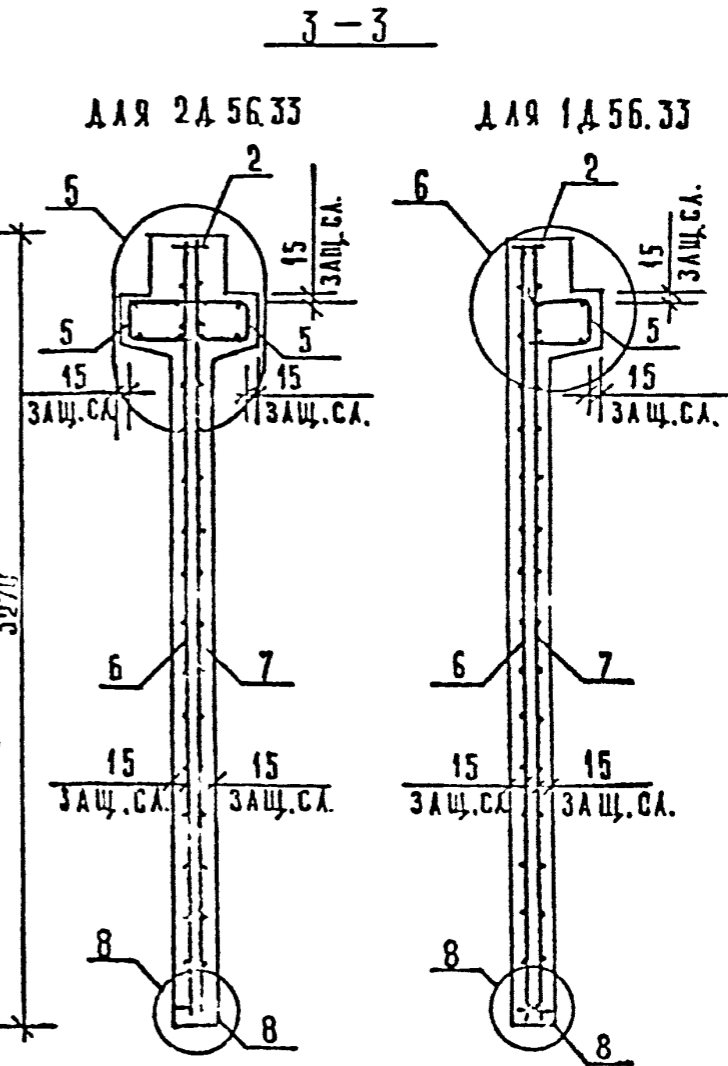
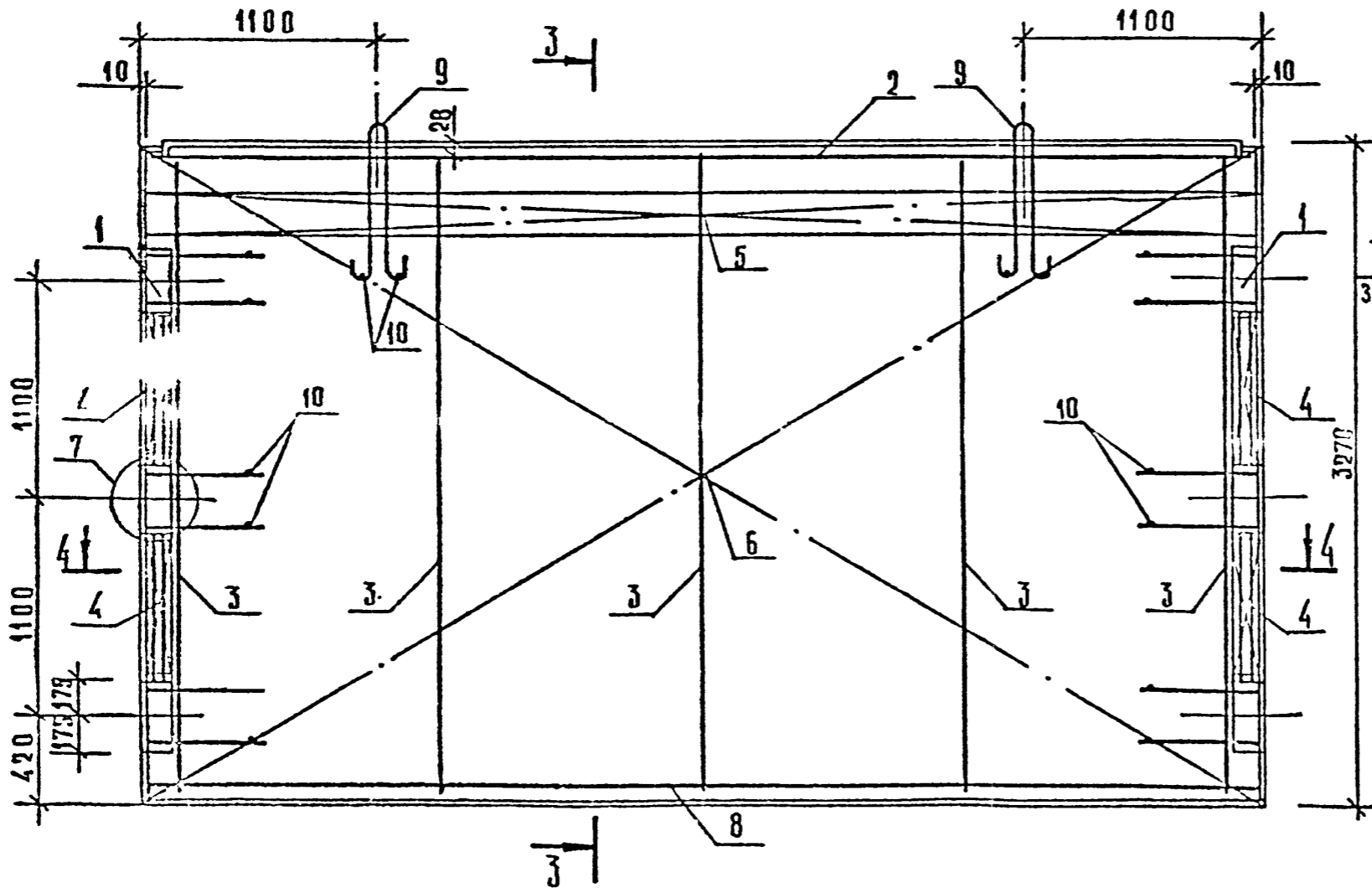
2. Ведомость расхода сталец см. РС

ИЗВ. А. ПОДП. И. АТА. ВЛМ. УРД. А.

НАЧ. ОТД.	БОЛЫНСКИЙ	И.И.
И. КОНТР.	АШКИНА	И.И.
ГЛАВ. КОНСТ.	ШИЩ	И.И.
ГЛАВ. И.	ОСТРОВА	И.И.
ГЛАВ. П.	ОСИНА	И.И.
ПРОСР.	НОБОВА	И.И.
РАЗРАБ.	ВАСИЛЬСВА	И.И.

ДИАФРАГМЫ ЖЕСТКОСТИ
2Д 56.33; 1Д 56.33

СТАЛЬ	ДУСТ			ТОРГОВО- БУКОВЫХ ЭЛЕМЕНТОВ И ТРАКТОРОВ
	Р	1	3	
ЦНИИЭП				



УТВЕРЖДАЮЩИЙ ПОДПИСЬ НАЧАЛА ИЗДАНИЯ ЧИСТ. ЛСТ

Вх. 32850 и 25
1.020-1/87.4-1-X8
Л1С1
2

САМР	ТИП	МАТЕР.	ВИДОВЫЕ
ТЕСТ	СП	СТАНД.	ВЫРАЖЕНИЯ

МАРКА ДИАГРАММЫ	ПОЗ.	МАРКА АРМАТУРНОГО ИЗДЕЛИЯ	КОЛ.	МАССА, КГ		ОБОЗНАЧЕНИЕ ДОКУМЕНТА
				1 ШТ	ВСЕГО	
2А 56.33	1	СМН-2	2	24.69	49.38	К1
	2	СКР-7	1	21.45	21.45	К4
	3	КР-2	5	1.87	9.35	К40
	4	КР-24	4	0.65	2.60	К51
	5	КР-41	2	14.74	29.48	К58
	6	С-15	1	33.22	33.22	К12
	7	С-16	1	33.22	33.22	К12
	8	КР-46	1	3.94	3.94	К61
	9	СПВ-7	2	8.00	16.00	К74
	10	Ф6АIII L=130	16	0.03	0.46	Б/Ч
				ИТОГО: 199.12		

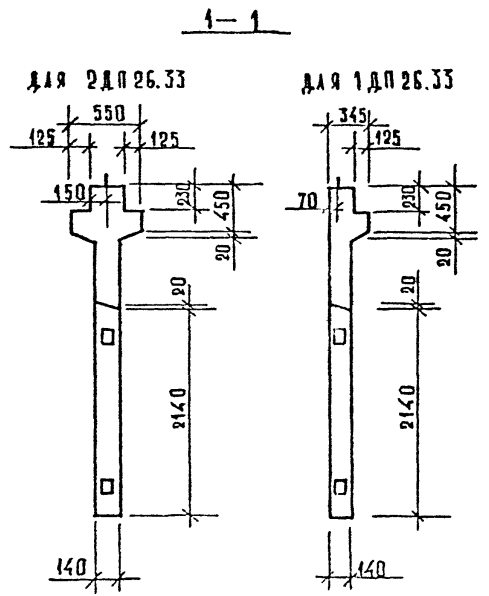
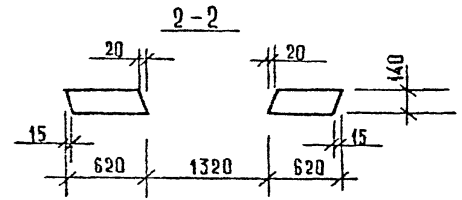
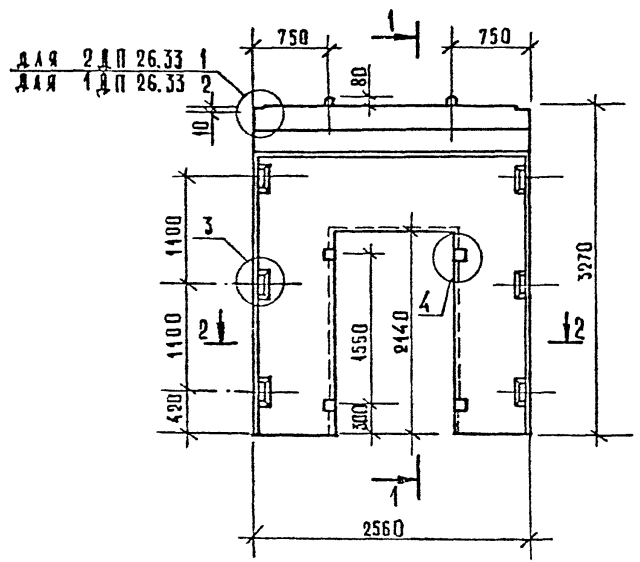
МАРКА ДИАГРАММЫ	ПОЗ.	МАРКА АРМАТУРНОГО ИЗДЕЛИЯ	КОЛ.	МАССА, КГ		ОБОЗНАЧЕНИЕ ДОКУМЕНТА
				1 ШТ	ВСЕГО	
1А 56.33	1	СМН-2	2	24.69	49.38	К1
	2	СКР-7	1	21.45	21.45	К4
	3	КР-2	5	1.87	9.35	К40
	4	КР-24	4	0.65	2.60	К51
	5	КР-42	1	14.74	14.74	К59
	6	С-15	1	33.22	33.22	К12
	7	С-16	1	33.22	33.22	К12
	8	КР-46	1	3.94	3.94	К61
	9	СПВ-7	2	8.00	16.00	К74
	10	Ф6АIII L=130	16	0.03	0.46	Б/Ч
				ИТОГО: 184.38		

1. В ТАБЛИЦЕ ПРИВЕДЕНО ОБОЗНАЧЕНИЕ ДОКУМЕНТА
АРМАТУРНЫХ ИЗДЕЛИЙ ПО ВЫПУСКУ 1.020-1/87. 4-2
2. АРМАТУРА КЛАССА АIII ПО ГОСТ 5781-82

Вх. 32850 л. 26

1.020-1/87. 4-1-К8

ЛСТ
3



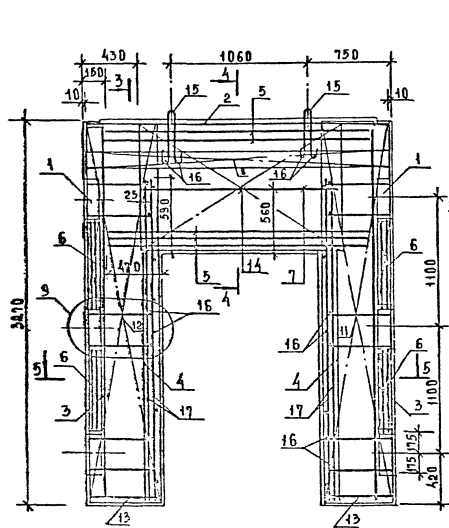
МАРКА ДИАФРАГМЫ ЖЕСТКОСТИ	РАСХОД МАТЕРИАЛОВ			МАССА ДИАФРАГМЫ ЖЕСТКОСТИ Т
	ТЯЖЕЛЫЙ БЕТОН КЛ. В25 М ³	ДРЕВЕСИНА М ³	СТАЛЬ КГ	
2 ДП 26.33	1.10	0,002	206,93	2,75
1 ДП 26.33	0,95	0,002	200,11	2,38

Дх. 32850.127

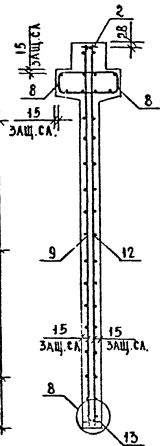
Имя, фамилия, должность, дата, подпись, инв. №

- Узлы см. К33.
- Ведомость расхода стали см. РС

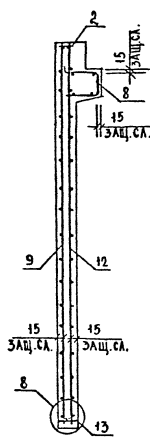
НАЧ. ОТД.	БОЛЬШИНСКИЙ				1020-1/87. 4-1-К9	СЕРИЯ № ЛУСТ	ЛУСТОВ
И. КОМП.	АЭКИНА						
И. КОМП.	ШАН				ДИАФРАГМЫ ЖЕСТКОСТИ 2 ДП 26.33; 1 ДП 26.33	Р	1
И. И. П.	ОСТРОВА						
И. И. П.	ПЕДИНА				ФОРМЫ ИЗГОТОВЛЕННЫЕ В ЦЕХЕ № 1 ИЗ ПЛАЗМЕННОГО ПРОФИЛИРОВАННОГО ПРОФИЛЯ	3	
ПРОЕКТ	НОСОВА						
РАЗРАБОТЧИК	САХАРЬЕВА				ФОРМАТ А3		



ДЛЯ ЭДП 26.33

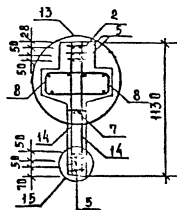


ДЛЯ ЭДП 26.33

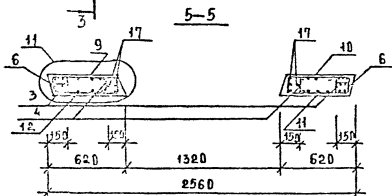
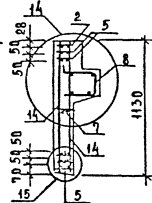


4-4

ДЛЯ ЭДП 26.33



ДЛЯ ЭДП 26.33



ШЕЛ ПОВАЛОВА И ДАТА ДИНА ИИИИ

3x 32850.28

1.020-1/87.4-1-K9

Лист
2

ФОРМАТ А3

МАРКА ДИАФРАГМЫ	ПОЗ.	МАРКА АРМАТУРНОГО ИЗДЕЛИЯ	КОЛ.	МАССА, КГ		ОБОЗНАЧЕНИЕ ДОКУМЕНТА
				1 ШТ	ВСЕГО	
2ДП 26.33	1	СМН-2	2	24.69	49.38	К1
	2	СКР-4	1	11.52	11.52	К3
	3	КР-2	2	1.87	3.74	К40
	4	КР-6	2	1.25	2.50	К42
	5	КР-15	5	7.33	36.64	К46
	6	КР-24	4	0.65	2.60	К51
	7	КР-26	1	0.97	0.97	К52
	8	КР-35	2	6.82	13.63	К56
	9	С-17Т	1	5.68	5.68	К13
	10	С-17Н	1	5.68	5.68	К13
	11	С-18Т	1	5.68	5.68	К13
	12	С-18Н	1	5.68	5.68	К13
	13	КР-47	2	0.41	0.81	К61
	14	С-59	2	8.53	17.05	К34
	15	УП1-7	2	1.39	2.78	1.400-9 В.1
	16	Ф6АIII L= 130	26	0.03	0.75	Б/Ч
	17	Ф25АIII L= 2720	4	10.44	41.78	Б/Ч
ИТОГО:				206.93		

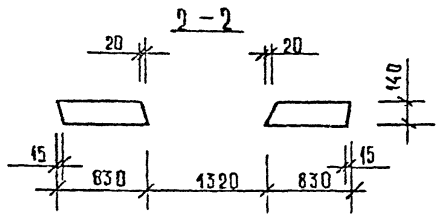
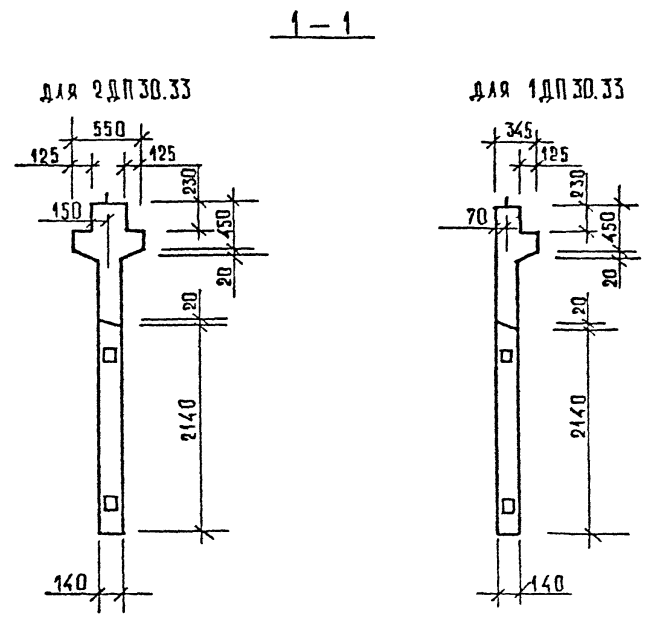
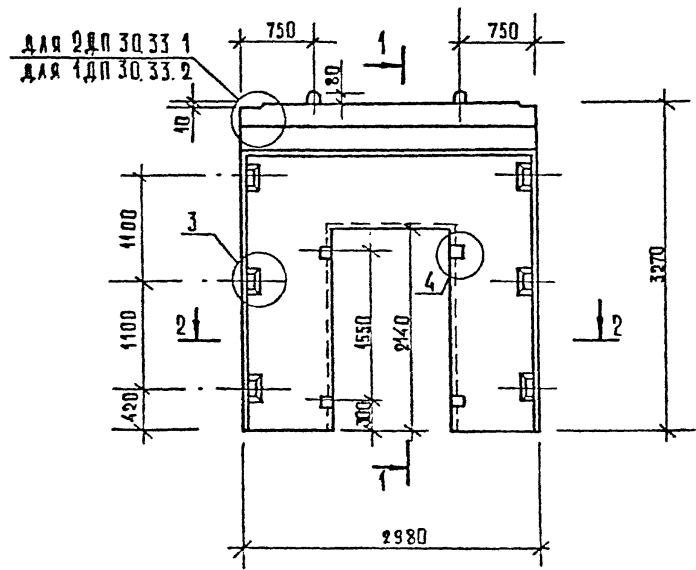
МАРКА ДИАФРАГМЫ	ПОЗ.	МАРКА АРМАТУРНОГО ИЗДЕЛИЯ	КОЛ.	МАССА, КГ		ОБОЗНАЧЕНИЕ ДОКУМЕНТА
				1 ШТ	ВСЕГО	
1ДП 26.33	1	СМН-2	2	24.69	49.38	К1
	2	СКР-4	1	11.52	11.52	К3
	3	КР-2	2	1.87	3.74	К40
	4	КР-6	2	1.25	2.50	К42
	5	КР-15	5	7.33	36.64	К46
	6	КР-24	4	0.65	2.60	К51
	7	КР-26	1	0.97	0.97	К52
	8	КР-36	1	6.82	6.82	К57
	9	С-17Т	1	5.68	5.68	К13
	10	С-17Н	1	5.68	5.68	К13
	11	С-18Т	1	5.68	5.68	К13
	12	С-18Н	1	5.68	5.68	К13
	13	КР-47	2	0.41	0.81	К61
	14	С-59	2	8.53	17.05	К34
	15	УП1-7	2	1.39	2.78	1.400-9 В.1
	16	Ф6АIII L= 130	26	0.03	0.75	Б/Ч
	17	Ф25АIII L= 2720	4	10.44	41.78	Б/Ч
ИТОГО:				200.11		

1. В ТАБЛИЦЕ ПРИВЕДЕНО ОБОЗНАЧЕНИЕ ДОКУМЕНТА
АРМАТУРНЫХ ИЗДЕЛИЙ ПО ВЫПУСКУ 1.020-1/87, 4-2
2. АРМАТУРА КЛАССА АIII ПО ГОСТ 5781-82

Вх. 32850.129

1.020-1/87, 4-1-К9

ЛСТ
3



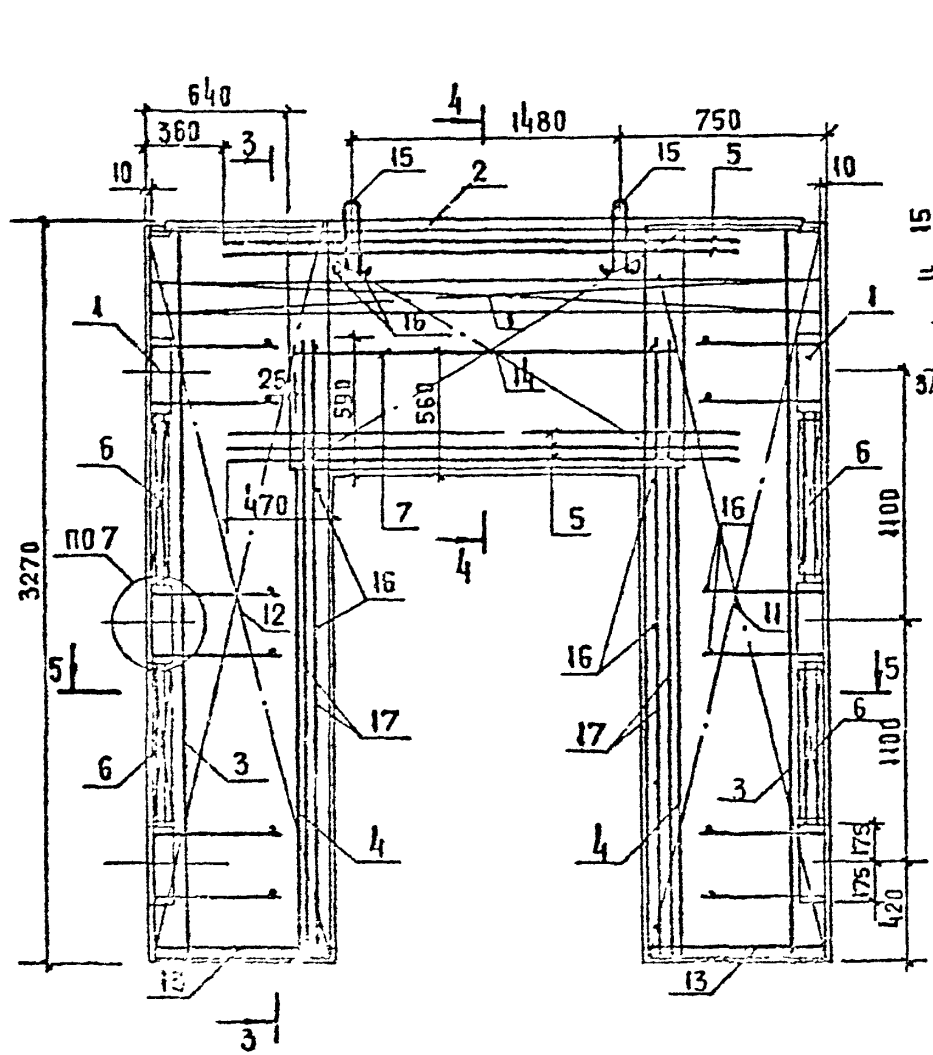
МАРКА ДИАФРАГМЫ ЖЕСТКОСТИ	РАСХОД МАТЕРИАЛОВ			МАССА ДИАФРАГМЫ ЖЕСТКОСТИ Т
	ТЯЖЕЛЫЙ БЕТОН КЛ В25 М ³	ДРЕВЕСИНА М ³	СТАЛЬ КГ	
2ДП 30.33	1,35	0,002	220,96	3,38
1ДП 30.33	1,15	0,002	213,08	2,88

Вх. 38850 Л. 30

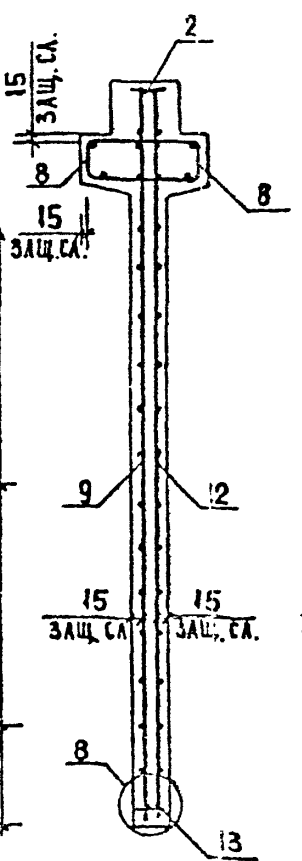
- Узлы см. К33
- Ведомость расхода стали см. РС

НАЧ ОТВ	КОЛЫНСКИЙ		1.020-1/87. 4-1-К10		
Н КОНТ	АХКИНА				
РА КОНС	ШАЦ				
Г И П	ОСТРОВА				
Г И П	ОСИНА				
ПРОВЕР	ИЗЮВА				
РАЗРАБ	БАСИНАЕВА				
ДИАФРАГМЫ ЖЕСТКОСТИ 2ДП 30.33; 1ДП 30.33			СТАЛЬНАЯ ЛУСТ	ЛУСТ	
			Р	1	3

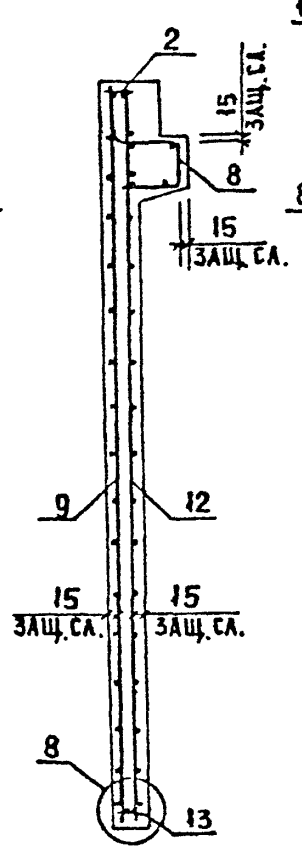
ИЗЪЯТ ПОДПИСЬ НАДМ ВЗАМ ЧИЕ К



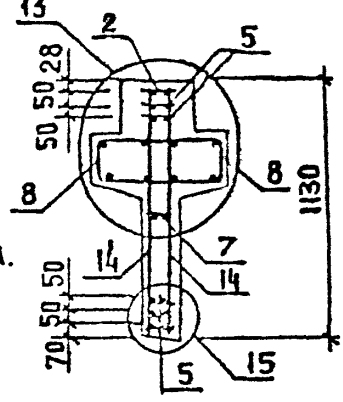
3-3
 ДЛЯ 2ДП 30.33



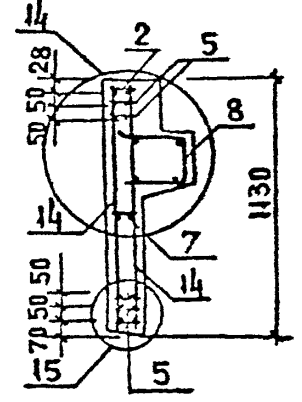
ДЛЯ 1ДП 30.33



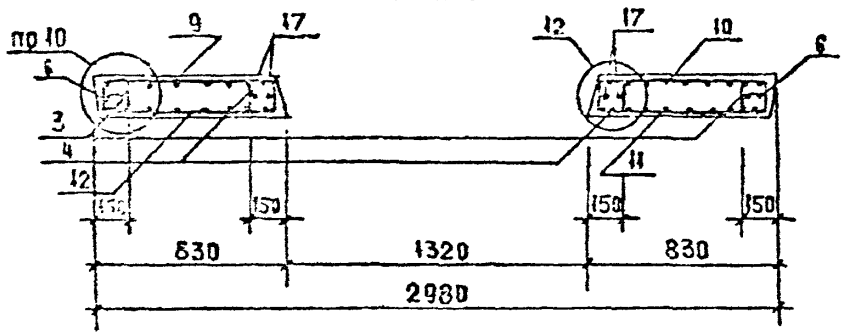
4-4
 ДЛЯ 2ДП 30.33



ДЛЯ 1ДП 30.33



5-5



КИБ. ПОДАА. ПОДПИСЬ ДАТА ВЗАМНЕН

Вх. 32850 л. 31
 1.020-1/87.4-1-К10
 АМСТ
 2

РАСЧЕТ
МАССЫ
СТАЛИ
И
ЖЕЛЕЗА

МАРКА ДИАФРАГМЫ	ПОЗ.	МАРКА АРМАТУРНОГО ИЗДЕЛИЯ	КОЛ.	МАССА КГ		ОБОЗНАЧЕНИЕ ДОКУМЕНТА
				1 шт	ВСЕГО	
2ДЛ 30.33	1	СМН-2	2	24.69	49.38	К1
	2	СКР-5	1	12.88	12.88	К4
	3	КР-2	2	1.87	3.74	К40
	4	КР-6	2	1.25	2.50	К42
	5	КР-15	5	7.33	36.64	К46
	6	КР-24	4	0.65	2.60	К51
	7	КР-26	1	0.97	0.97	К52
	8	КР-37	2	7.87	15.74	К58
	9	С-19Т	1	7.61	7.61	К14
	10	С-19Н	1	7.61	7.61	К14
	11	С-20Т	1	7.61	7.61	К14
	12	С-20Н	1	7.61	7.61	К14
	13	КР-48	2	0.55	1.10	К61
	14	С-58	2	8.53	17.05	К34
	15	УП1-11	2	2.67	5.35	1.400-9 В
	16	Ф6АIII L= 130	26	0.03	0.75	Б/Ч
	17	Ф25АIII L= 2720	4	10.44	41.78	Б/Ч
				ИТОГО: 220.96		

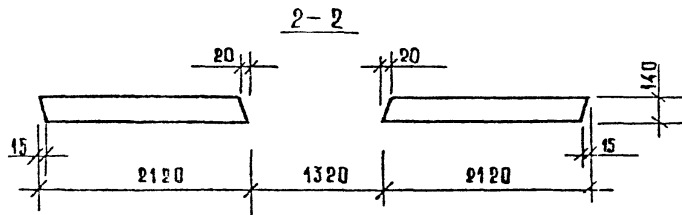
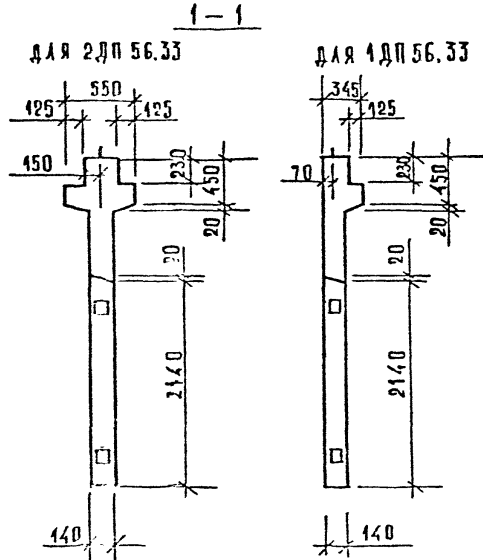
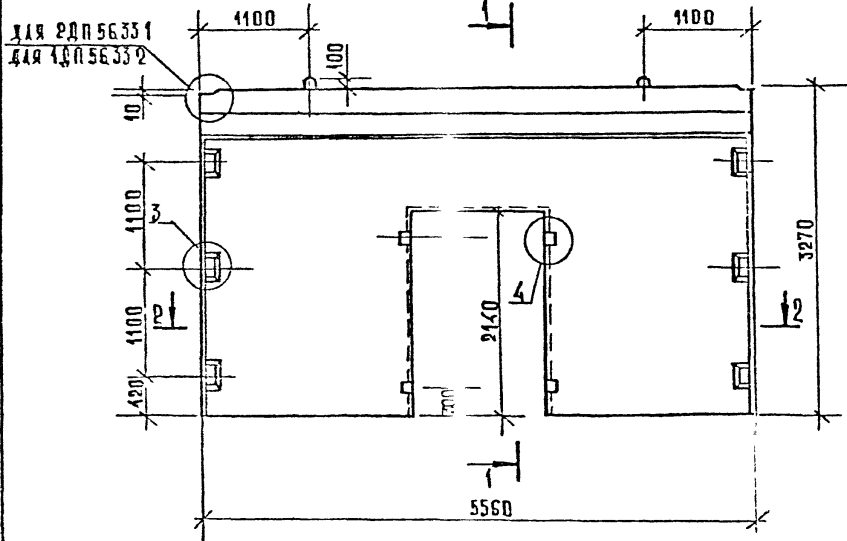
ПОДПИСЬ И ДАТА

МАРКА ДИАФРАГМЫ	ПОЗ.	МАРКА АРМАТУРНОГО ИЗДЕЛИЯ	КОЛ.	МАССА, КГ		ОБОЗНАЧЕНИЕ ДОКУМЕНТА
				1 шт	ВСЕГО	
1ДЛ 30.33	1	СМН-2	2	24.69	49.38	К1
	2	СКР-5	1	12.88	12.88	К4
	3	КР-2	2	1.87	3.74	К40
	4	КР-6	2	1.25	2.50	К42
	5	КР-15	5	7.33	36.64	К46
	6	КР-24	4	0.65	2.60	К51
	7	КР-26	1	0.97	0.97	К52
	8	КР-38	1	7.87	7.87	К59
	9	С-19Т	1	7.61	7.61	К14
	10	С-19Н	1	7.61	7.61	К14
	11	С-20Т	1	7.61	7.61	К14
	12	С-20Н	1	7.61	7.61	К14
	13	КР-48	2	0.55	1.10	К61
	14	С-58	2	8.53	17.05	К34
	15	УП1-11	2	2.67	5.35	1.400-9 В.1
	16	Ф6АIII L= 130	26	0.03	0.75	Б/Ч
	17	Ф25АIII L= 2720	4	10.44	41.78	Б/Ч
				ИТОГО: 213.09		

1. В ТАБЛИЦЕ ПРИВЕДЕНО ОБОЗНАЧЕНИЕ ДОКУМЕНТА
АРМАТУРНЫХ ИЗДЕЛИЙ ПО ВЫПУСКУ 1.020-1/87. 4-2
2. АРМАТУРА КЛАССА АIII ПО ГОСТ 5781-82

Вх. 32850 л. 32

1.020-1/87. 4-1-К10	ЛСТ 3
---------------------	----------



МАРКА ДИАФРАГМЫ ЖЕСТКОСТИ	РАСХОД МАТЕРИАЛОВ			МАССА ДИАФРАГМЫ ЖЕСТКОСТИ Т
	ТЯЖЕЛЫЙ БЕТОН КА. С25 М ³	ДРЕВЕСИНА М ³	СТАЛЬ КГ	
2ДП 56.33	2,89	0,002	274,15	7,23
1ДП 56.33	2,52	0,002	259,41	6,30

ШЕД. СТОЛПА ПОДП. И ДАТА. ВЗАМ. ПИРАЖ

1 ЧУЗЫ СМ. К33

2 ВДОМОСТЬ РАСХОДА СТАЛЦ СМ. РС

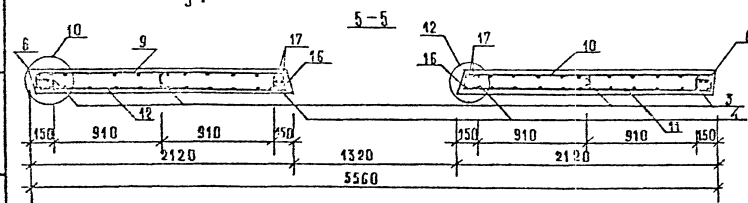
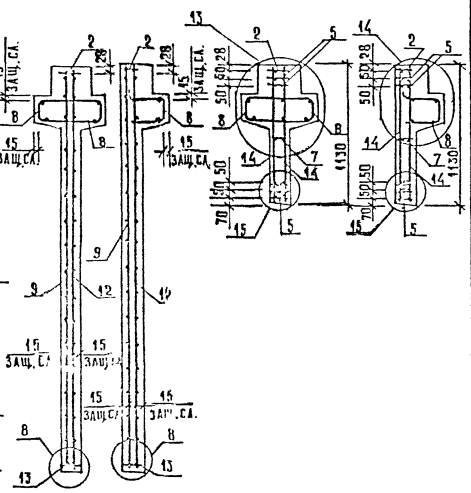
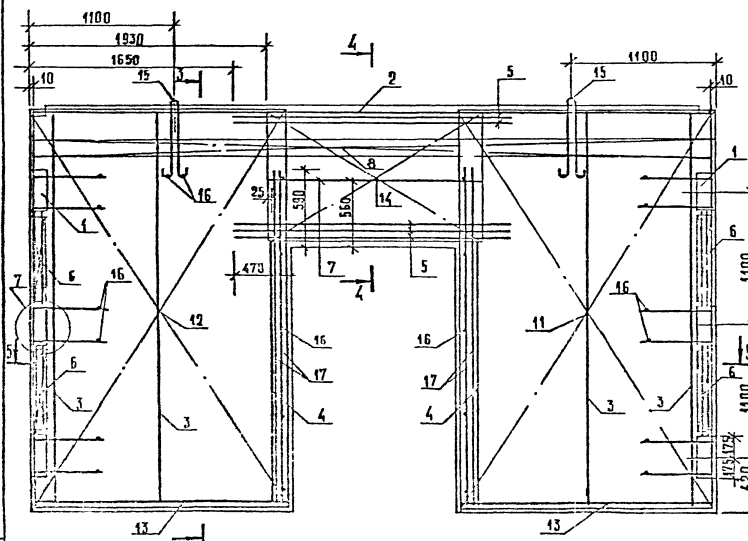
Вх 32850 Л33

МАР. ОТД.	ВОЛЫНСКИЙ		1.020-1/87. 4-1-K11				
И КОНТ.	ЛАЗКИНА						
Г. КОНСТ.	ШАЦ		ДИАФРАГМЫ ЖЕСТКОСТИ 2ДП 56.33; 1ДП 56.33		СТАДИЯ	ЛИСТ	ЛИСТОВ
Г. И П.	ОСТРОВА				Р	1	3
ПРОВЕР.	ПОСОВА				ЦНИИЭП		
РАЗРАБ.	ВАСИЛЬСВА				ТОНКОМОНТАЖНО-ОПРЕДЕЛЕНИЕ ТЕРМОСТАТОВ		

3-3

4-4

ДЛЯ ДАП5633 ААЯ ДАП5633 ААЯ ДАП5633 ААЯ ДАП5633



УЩЕ ЖЕЛОВА ПОГРУЖЕН В АЛТА СЪДАН УЩЕ ЖЕ

Вх. 32850 д. 34

1.020-1/87.4-1-K11

Лист 2

МАРКА ДИАФРАГМЫ	ПОЗ.	МАРКА АРМАТУРНОГО ИЗДЕЛИЯ	КОЛ.	МАССА, КГ		ОБОЗНАЧЕНИЕ ДОКУМЕНТА
				1 шт	ВСЕГО	
2ДП 56.33	1	СМН-2	2	24.69	49.38	К1
	2	СКР-7	1	21.45	21.45	К4
	3	КР-2	4	1.87	7.48	К40
	4	КР-6	2	1.25	2.50	К42
	5	КР-15	5	7.33	36.64	К46
	6	КР-24	4	0.65	2.60	К51
	7	КР-26	1	0.97	0.97	К52
	8	КР-41	2	14.74	29.48	К58
	9	С-21Т	1	12.83	12.83	К15
	10	С-21Н	1	12.83	12.83	К15
	11	С-22Т	1	12.83	12.83	К15
	12	С-22Н	1	12.83	12.83	К15
	13	КР-49	2	1.49	2.98	К62
	14	С-59	2	8.53	17.05	К34
	15	УП1-14	2	4.87	9.73	1.400-9 В.1
	16	φ6AIII L= 130	26	0.03	0.75	Б/Ч
	17	φ25AIII L= 2720	4	10.44	41.78	Б/Ч
ИТОГО:				274.15		

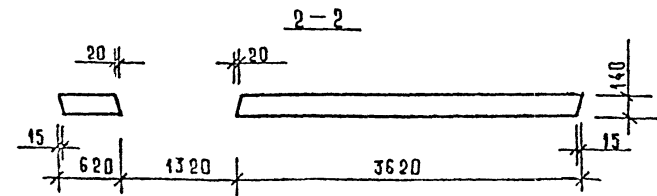
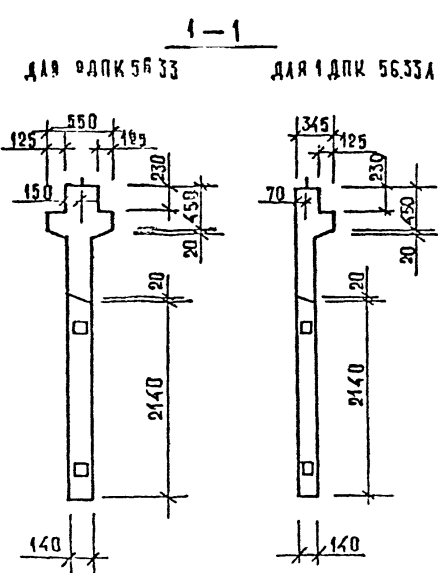
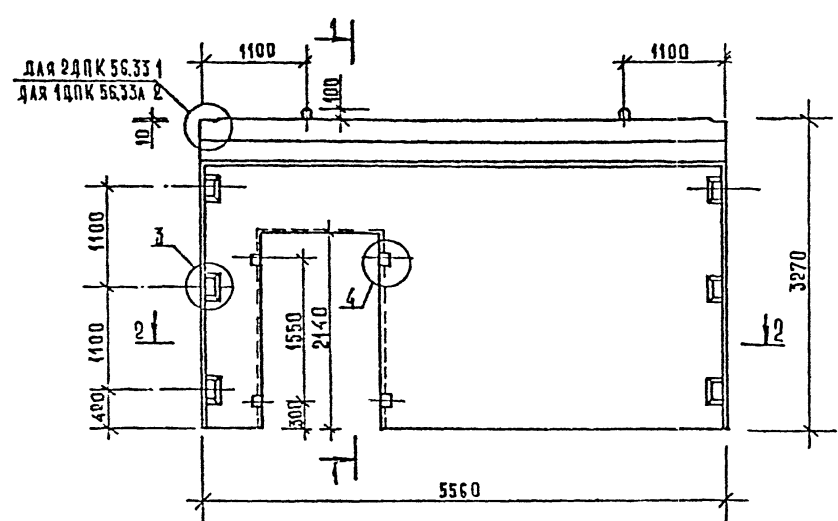
МАРКА ДИАФРАГМЫ	ПОЗ.	МАРКА АРМАТУРНОГО ИЗДЕЛИЯ	КОЛ.	МАССА, КГ		ОБОЗНАЧЕНИЕ ДОКУМЕНТА
				1 шт	ВСЕГО	
1ДП 56.33	1	СМН-2	2	24.69	49.38	К1
	2	СКР-7	1	21.45	21.45	К4
	3	КР-2	4	1.87	7.48	К40
	4	КР-6	2	1.25	2.50	К42
	5	КР-15	5	7.33	36.64	К46
	6	КР-24	4	0.65	2.60	К51
	7	КР-26	1	0.97	0.97	К52
	8	КР-42	1	14.74	14.74	К59
	9	С-21Т	1	12.83	12.83	К15
	10	С-21Н	1	12.83	12.83	К15
	11	С-22Т	1	12.83	12.83	К15
	12	С-22Н	1	12.83	12.83	К15
	13	КР-49	2	1.49	2.98	К62
	14	С-59	2	8.53	17.05	К34
	15	УП1-14	2	4.87	9.73	1.400-9 В.1
	16	φ6AIII L= 130	26	0.03	0.75	Б/Ч
	17	φ25AIII L= 2720	4	10.44	41.78	Б/Ч
ИТОГО:				259.44		

1. В ТАБЛИЦЕ ПРИВЕДЕНО ОБОЗНАЧЕНИЕ ДОКУМЕНТА
АРМАТУРНЫХ ИЗДЕЛИЙ ПО ВЫПУСКУ 1.020-1/87. 4-2
2. АРМАТУРА КЛАССА АIII ПО ГОСТ 5781-82

Ах. 32850 л. 35

1.020-1/87. 4-1-К11

ЛИСТ
3



МАРКА ДИАФРАГМЫ ЖЕСТКОСТИ	РАСХОД МАТЕРИАЛОВ			МАССА ДИАФРАГМЫ ЖЕСТКОСТИ Т
	ТЯЖЕЛЫЙ БЕТОН КЛ. В25 М ³	ДРЕВЕСИНА М ³	СТАЛЬ КГ	
2 ДПК 56.33	2,89	0,002	276,97	7,23
1 ДПК 56.33А	2,50	0,002	262,23	6,30

ИЗЧ. ПОС. ПОДП. И ДАТА. ВЗАМ. ЦИФР.

1 Узлы см. КЗЗ.
2 Ведомость расхода сталец см. РС

НАЧ. ОТД.	ВЛАДИМИРСКИЙ	
И КОМП.	ЛЭКИНА	
КАХОСТ.	ШАЦ	
И П	ОСТРОВА	
И П	ОСИНА	
ПРОЕКТ.	НОСОВА	
РАЗРАБ.	ВАСИЛЬЕВА	

Вх. 32850.1.36

1.020-1/87. 4-1-К12

ДИАФРАГМЫ ЖЕСТКОСТИ
2 ДПК 56.33; 1 ДПК 56.33А

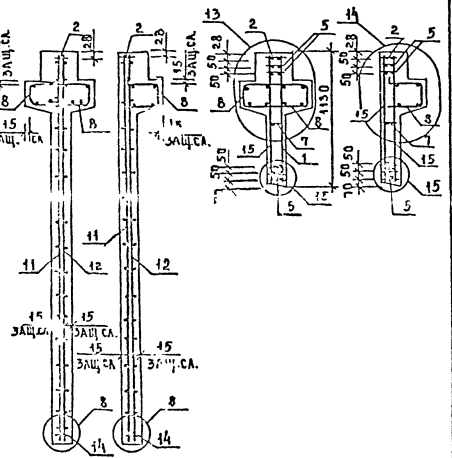
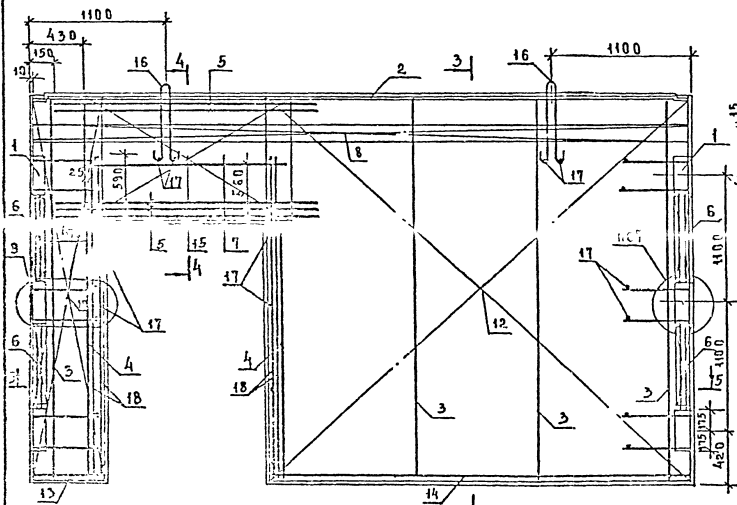
СТАЛЕЦ	ЦЕЛТ	ЦЕЛТОВ
2	1	3

ТОРГОВО-ПРОМЫСЛЕННАЯ КОМПАНИЯ "СИБИРСКИЙ ЦЕНТРАЛЬНЫЙ ПРОЕКТИРОВАТЕЛЬСКИЙ ИНСТИТУТ"

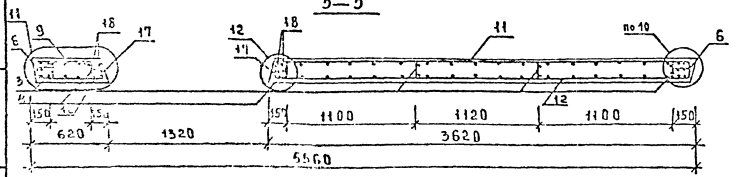
3-3

4-4

ДЛЯ 2 ДИСКОВ 56.33 ДЛЯ 1 ДИСКОВ 56.33А ДЛЯ 2 ДИСКОВ 56.33 ДЛЯ 1 ДИСКОВ 56.33А



5-5



ГОСТ 10000-80

Лх 32850 и 37

1.020-1/87.4-1-К12	ЛИСТ 2
--------------------	--------

САРР	ПЪЗТК	ТАП	ВКЛГР	ВНЧКУР
		СП	СТ/ИЗ	Б/ГЛАКОДА

МАРКА ДИАГРАММЫ	ПОЗ.	МАРКА АРМАТУРНОГО ИЗДЕЛИЯ	КОЛ.	МАССА, КГ		ОБОЗНАЧЕНИЕ ДОКУМЕНТА
				1 шт	ВСЕГО	
2ЛПК 56.33	1	СМН-2	2	24.69	49.38	К1
	2	СКР-7	1	21.45	21.45	К4
	3	КР-2	4	1.87	7.48	К40
	4	КР-6	2	1.25	2.50	К42
	5	КР-15	5	7.33	36.64	К46
	6	КР-24	4	0.65	2.60	К51
	7	КР-26	1	0.97	0.97	К52
	8	КР-41	2	14.74	29.48	К58
	9	С-17Т	1	5.68	5.68	К13
	10	С-18Н	1	5.68	5.68	К13
	11	С-23Н	1	21.42	21.42	К16
	12	С-24Т	1	21.42	21.42	К16
	13	КР-47	1	0.41	0.41	К61
	14	КР-50	1	2.50	2.50	К62
	15	С-59	2	8.53	17.05	К34
	16	УП1-14	2	4.87	9.73	1.400-9 В
	17	Ф6АIII L= 130	26	0.03	0.75	Б/4
	18	Ф25АIII L= 2720	4	10.44	41.78	Б/4
ИТОГО:				276.97		

МАРКА ДИАГРАММЫ	ПОЗ.	МАРКА АРМАТУРНОГО ИЗДЕЛИЯ	КОЛ.	МАССА, КГ		ОБОЗНАЧЕНИЕ ДОКУМЕНТА
				1 шт	ВСЕГО	
1ЛПК 56.33 А	1	СМН-2	2	24.69	49.38	К1
	2	СКР-7	1	21.45	21.45	К4
	3	КР-2	4	1.87	7.48	К40
	4	КР-6	2	1.25	2.50	К42
	5	КР-15	5	7.33	36.64	К46
	6	КР-24	4	0.65	2.60	К51
	7	КР-26	1	0.97	0.97	К52
	8	КР-42	1	14.74	14.74	К59
	9	С-17Т	1	5.68	5.68	К13
	10	С-18Н	1	5.68	5.68	К13
	11	С-23Н	1	21.42	21.42	К16
	12	С-24Т	1	21.42	21.42	К16
	13	КР-47	1	0.41	0.41	К61
	14	КР-50	1	2.50	2.50	К62
	15	С-59	2	8.53	17.05	К34
	16	УП1-14	2	4.87	9.73	1.400-9 В.1
	17	Ф6АIII L= 130	26	0.03	0.75	Б/4
	18	Ф25АIII L= 2720	4	10.44	41.78	Б/4
ИТОГО:				262.23		

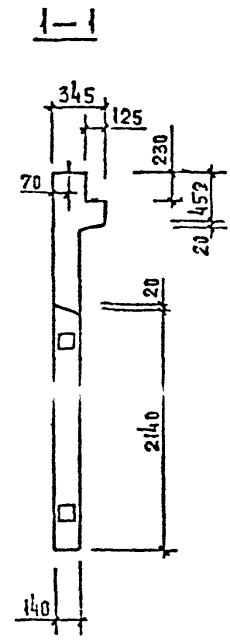
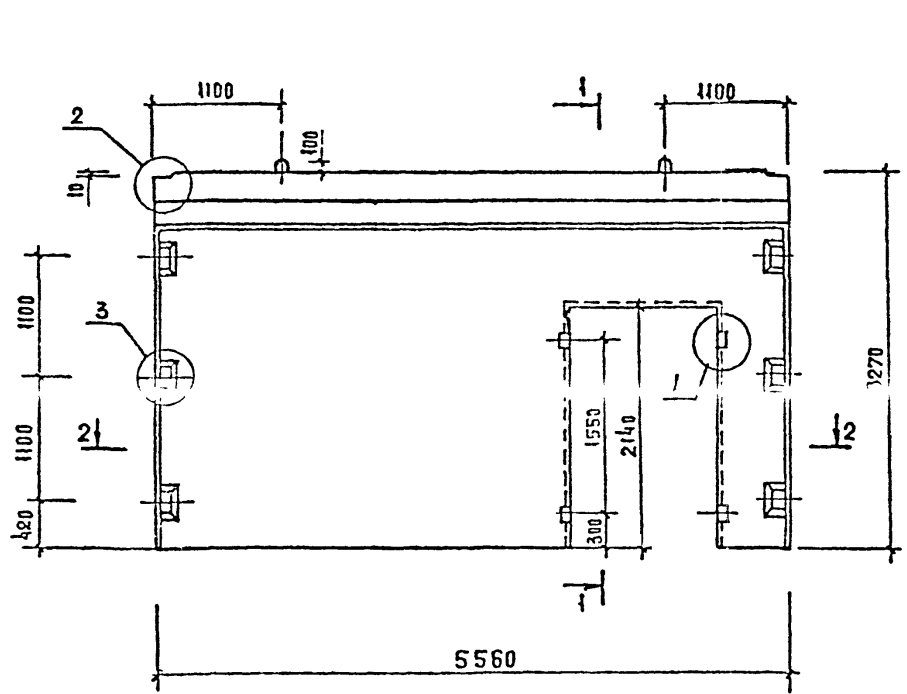
1. В ТАБЛИЦЕ ПРИВЕДЕНО ОБОЗНАЧЕНИЕ ДОКУМЕНТА
АРМАТУРНЫХ ИЗДЕЛИЙ ПО ВЫПУСКУ 1.020-1/87. 4-2
2. АРМАТУРА КЛАССА АIII ПО ГОСТ 5781-82

Вх. 32850 А.38

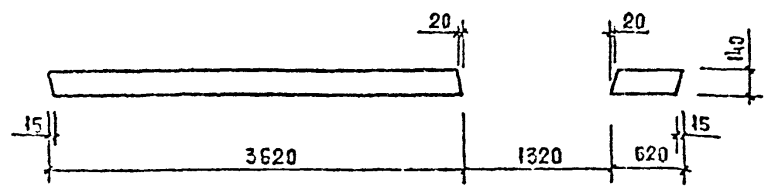
1.020-1/87. 4-1-К 12

ЛМСТ

3



2-2



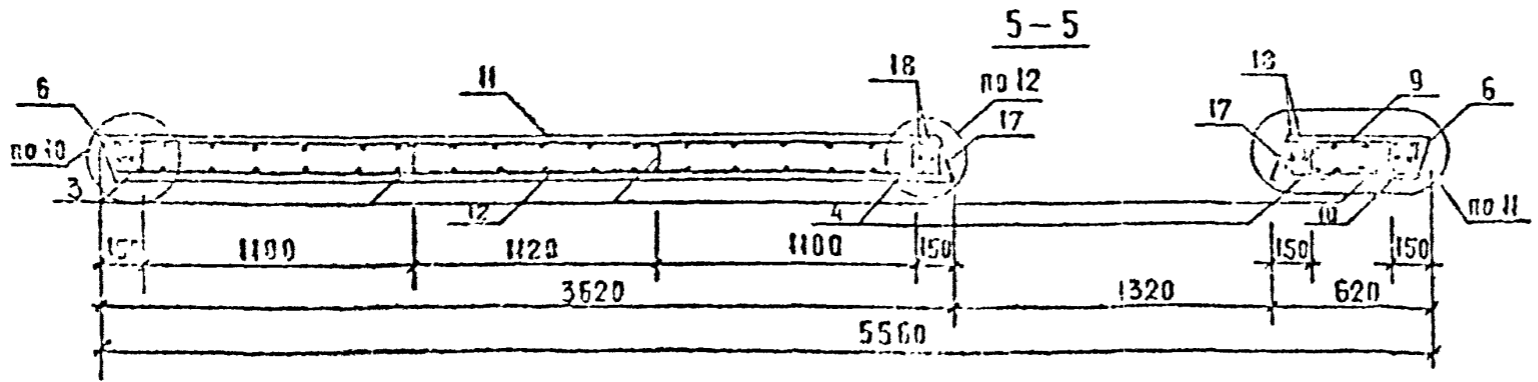
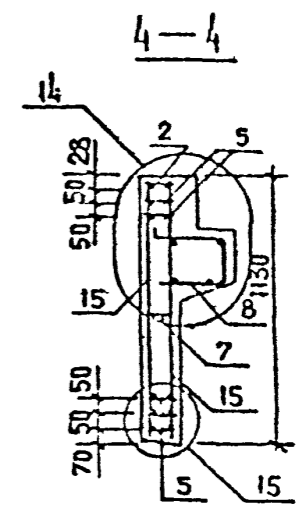
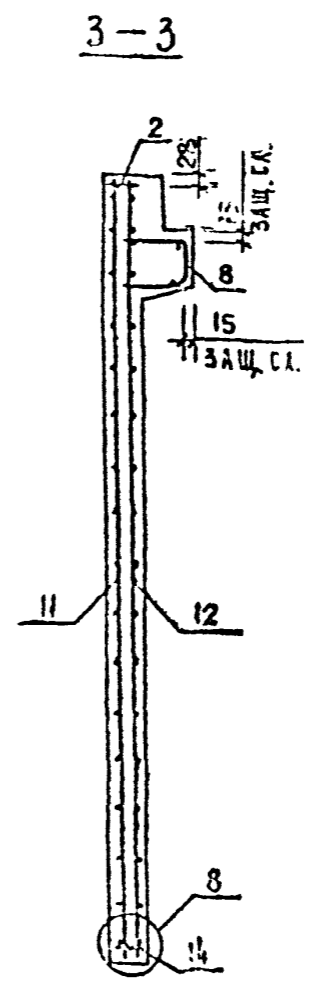
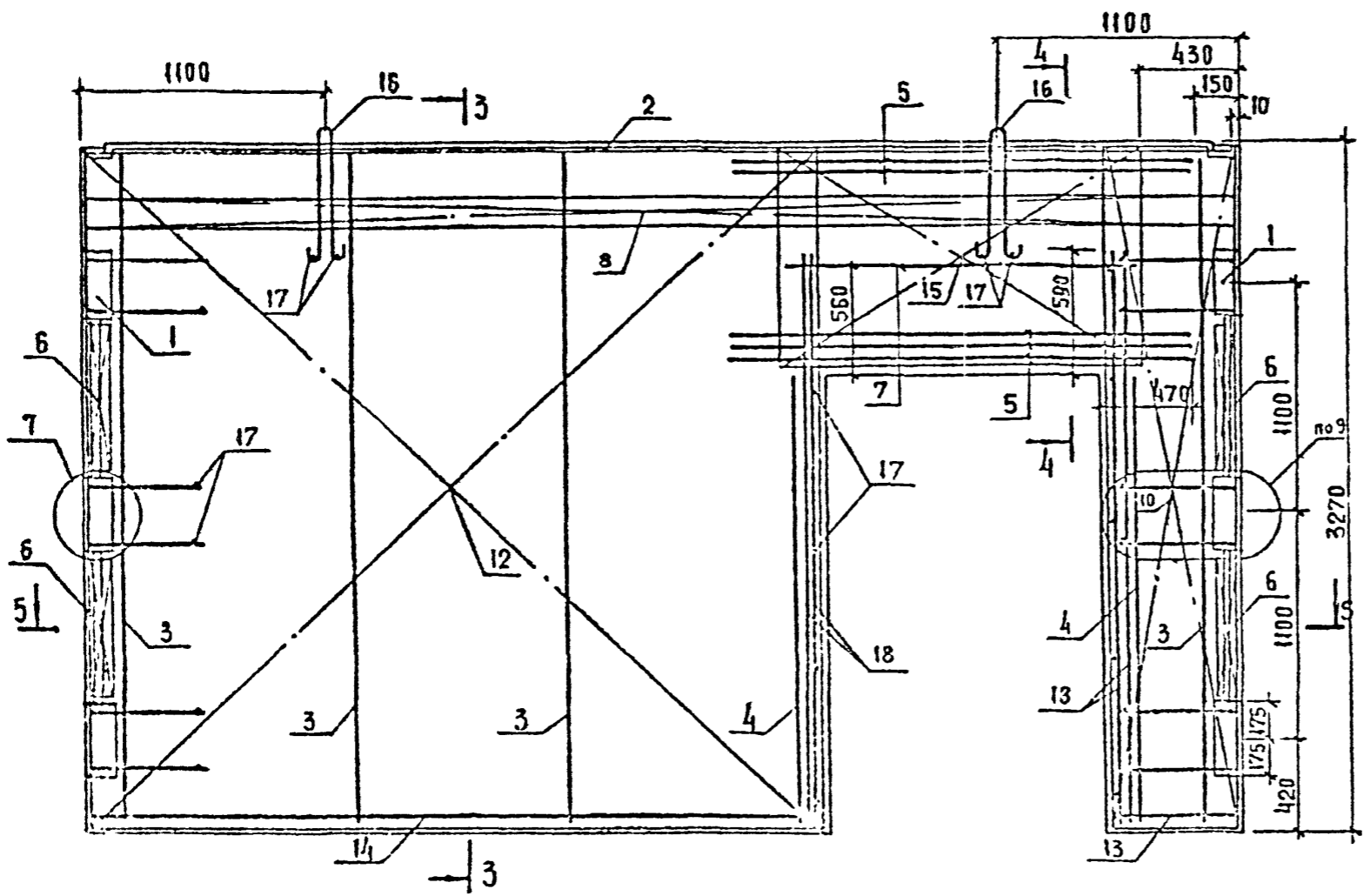
МАРКА ДИАФРАГМЫ ЖЕСТКОСТИ	РАСХОД МАТЕРИАЛОВ			МАССА ДИАФРАГМЫ ЖЕСТКОСТИ Т
	ТЯЖЕЛЫЙ БЕТОН КЛ.В25 М3	ДРЕВЕСИНА М3	СТАЛЬ КГ	
1 ДПК 56.33 П	2,5	0,002	262,23	5,30

ИЗМ. И ПОДП. ТЕХНИК И ДАТА ВЗАИМ. ИСП. К

1. УЗНАНИЕ К 33.
2. ВЕДОМОСТЬ РАСХОДА СТАЛИ СМ РС

Вх. 32850 л.39

ИЗМ. СД.	СОЛОВЬЕВ			1.020 - 1/87. 4-1-К13	СТРАНА:	АНЕТ	АНЕТСР	
ИЗМ. КОНТ.	ЛУКИНА				ДИАФРАГМА ЖЕСТКОСТИ 1 ДПК 56.33 П	Р	1	3
ИЗМ. КОНСТ.	ШАЦ					ИЗМЕНЕ		
ИЗМ. ГИП	ОСТРОГА					ИЗМЕНЕ		
ИЗМ. ГИП	ОСИНА					ИЗМЕНЕ		
ИЗМ. ПРОФЕР	КОСОВА			ИЗМЕНЕ				
ИЗМ. РАБРАЕ	САНАЛГА			ИЗМЕНЕ				



ЧИЗ П. БОЛ ПУАРИСЬ НААТА Б-САМ ИИИ К

Вх. 32850 д. 40
 1.020-1/87.4-1-К13

ЛМСТ
2

ФОРМАТ А3

САДР	ТАП	РАКР	ВМФОР
ТЪЗТК	СТ	СТ ИД	Ъ-РАКСОА

МД	ГОДА	ОБЪЕМ И ДАТА	ВЛАДАН
----	------	--------------	--------

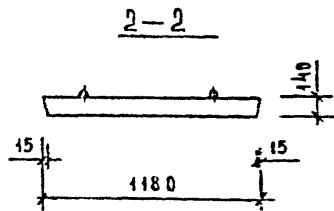
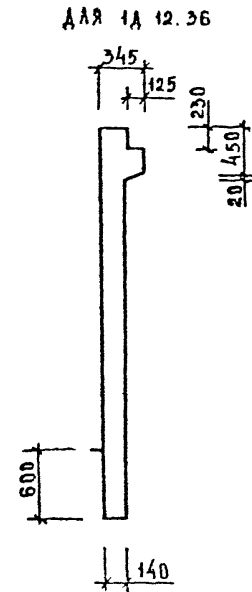
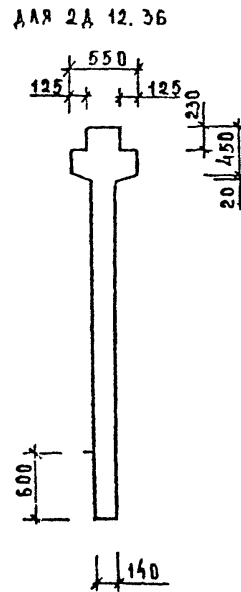
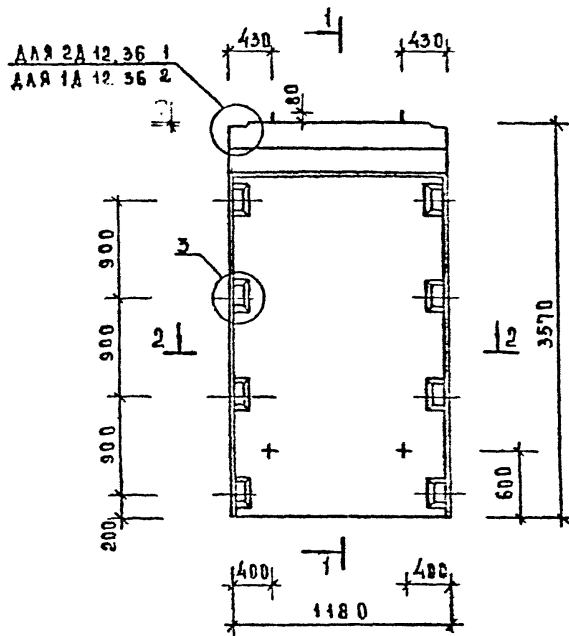
МАРКА ДИЛВРАГМВ	ПОЗ.	МАРКА АРМАТУРНОГО ИЗДЕЛИЯ	КОЛ.	МАССА, КГ		ОБОЗНАЧЕНИЕ ДОКУМЕНТА
				1 ШТ	ВСЕГО	
1ДПК 56.33-П	1	СМН-2	2	24.69	49.38	К1
	2	СКР-7	1	21.45	21.45	К1
	3	КР-2	4	1.87	7.48	К40
	4	КР-6	2	1.25	2.50	К42
	5	КР-15	5	7.33	36.64	К46
	6	КР-24	4	0.65	2.60	К51
	7	КР-26	1	0.97	0.97	К52
	8	КР-42	1	14.74	14.74	К59
	9	С-17Н	1	5.68	5.68	К13
	10	С-18Т	1	5.68	5.68	К13
	11	С-25Т	1	21.42	21.42	К16
	12	С-24Н	1	21.42	21.42	К16
	13	КР-47	1	0.41	0.41	К61
	14	КР-50	1	2.50	2.50	К62
	15	С-59	2	8.53	17.05	К34
	16	УР1-14	2	4.87	9.73	1.400-9 8.1
	17	Ф3АIII L= 130	26	0.03	0.75	Б/Ч
	18	Ф25АIII L= 2720	4	10.44	41.78	Б/Ч
ИТОГО:				262.23		

1. В ТАБЛИЦЕ ПРИНЕПЕНО ОБОЗНАЧЕНИЕ ДОКУМЕНТА
АРМАТУРНЫХ ИЗДЕЛИЯ ПО ВЫПУСКУ 1.020-1/87. 4-2
2. АРМАТУРА КЛАССА АIII ПО ГОСТ 5701-82

Вх. 32850.44

1.020-1/87. 4-1-К13

Л/СТ
3



МАРКА ДИАФРАГМЫ ЖЕСТКОСТИ	РАСХОД МАТЕРИАЛОВ			МАССА ДИАФРАГМЫ ЖЕСТКОСТИ Т
	ТЯЖЕЛЫЙ БЕТОН КЛ. В20 М3	ДРЕВЕСИНА М3	СТАЛЬ КГ	
2А 12.36	0,76	—	120,65	1,89
1А 12.36	0,68	—	116,86	1,69

Вх. 32850 л. 42

НАЧ. ОТД.	ВОЛЫНСКИЙ	С.С.	—
И. КОНТР.	ЛУКИНА	С.С.	—
С.А. КОНСТ.	ШАЦ	С.С.	—
Г.И.П.	ОСТРОВА	С.С.	—
Г.И.П.	ОСИНА	С.С.	—
ПРОВЕР.	НОСОВА	С.С.	—
РАЗРАБ.	ВАСИЛЬЕВА	С.С.	—

1.020-1/87.4-1-К14			
ДИАФРАГМЫ ЖЕСТКОСТИ 2А 12.36; 1А 12.36	СТАЛЬ	АНСТ	АНСТОВ
	Р	1	3
ЦНИИЭП УСТРОЙСТВА СТРОИТЕЛЬСТВА И ПРОЕКТИРОВАНИЯ МОНТАЖА			

1. УЗЛЫ СМ. К33

2. ВЕДОМОСТЬ РАСХОДА СТАЛИ СМ. РС

ИЗВ. И ПОДП. ПОД Р. ШАЦА, ВОЛЫНСКИЙ

ТАП	ФАКТ	ВАСОЛР
СП	СТ	СР
ТЕСТ		

МАРКА ДИАГРАММЫ	ПОЗ.	МАРКА АРМАТУРНОГО ИЗДЕЛИЯ	КОЛ.	МАССА, КГ		ОБОЗНАЧЕНИЕ ДОКУМЕНТА
				1 ШТ	ВСЕГО	
2А 12.36	1	СМН-3	2	31.98	63.96	К1
	2	СКР-1	1	7.09	7.09	К3
	3	КР-3	2	2.06	4.12	К41
	4	КР-23	6	0.48	2.90	К50
	5	КР-29	2	3.12	6.23	К54
	6	С-25	1	11.24	11.24	К17
	7	С-26	1	11.24	11.24	К17
	8	КР-43	1	0.77	0.77	К60
	9	СПВ-2	2	2.34	4.68	К69
	10	СПГ-2	2	2.42	4.84	К79
	11	Ф6АIII L= 130	16	0.03	0.46	Б/Ч
	12	Ф20АIII L= 250	4	0.62	2.46	Б/Ч
	13	СГ-1	2	0.34	0.68	К67
ИТОГО:				120.65		

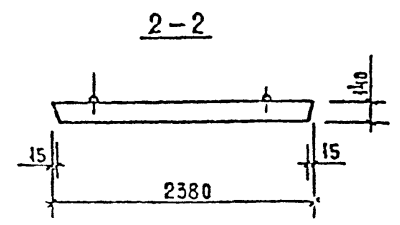
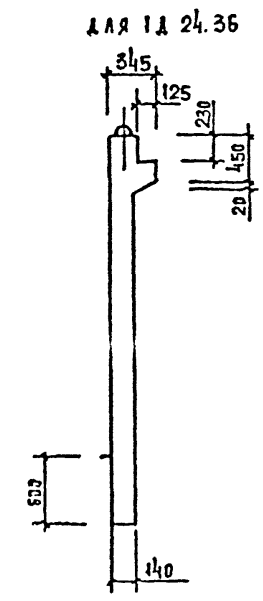
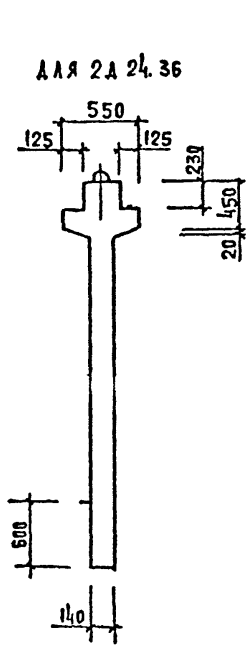
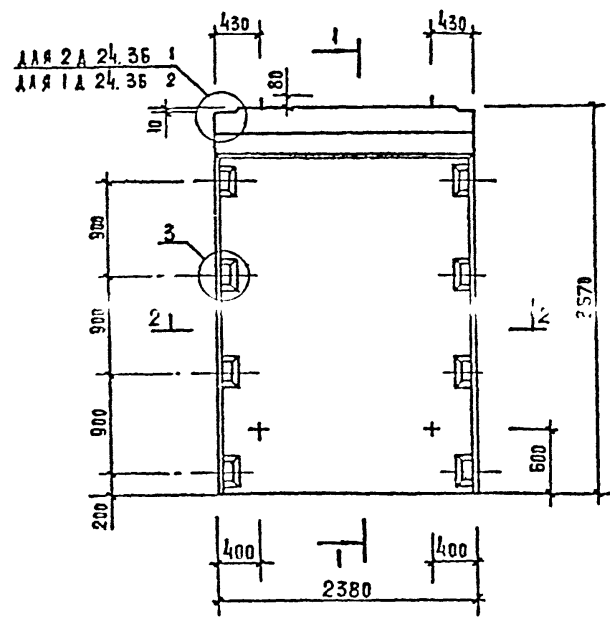
МАРКА ДИАГРАММЫ	ПОЗ.	МАРКА АРМАТУРНОГО ИЗДЕЛИЯ	КОЛ.	МАССА, КГ		ОБОЗНАЧЕНИЕ ДОКУМЕНТА
				1 ШТ	ВСЕГО	
1А 12.36	1	СМН-3	2	31.98	63.96	К1
	2	СКР-1	1	7.09	7.09	К3
	3	КР-3	2	2.06	4.12	К41
	4	КР-23	6	0.48	2.80	К50
	5	КР-30	1	3.12	3.12	К55
	6	С-25	1	11.24	11.24	К17
	7	С-26	1	11.24	11.24	К17
	8	КР-43	1	0.77	0.77	К60
	9	СПВ-2	2	2.34	4.68	К69
	10	СПГ-2	2	2.42	4.84	К79
	11	Ф6АIII L= 130	16	0.03	0.46	Б/Ч
	12	Ф20АIII L= 250	4	0.62	2.46	Б/Ч
ИТОГО:				116.86		

1. В ТАБЛИЦЕ ПРИВЕДЕНО ОБОЗНАЧЕНИЕ ДОКУМЕНТА
АРМАТУРНЫХ ИЗДЕЛИЙ ПО ВЫПУСКУ 1.020-1/87. 4-2
В. АРМАТУРА КЛАССА А_{II} ПО ГОСТ 5781-82

Лх. 32850 д. 44

1.020-1/87. 4-1-К14

ЛСТ
3



МАРКА ДИАФРАГМЫ ЖЕСТКОСТИ	РАСХОД МАТЕРИАЛОВ			МАССА ДИАФРАГМЫ ЖЕСТКОСТИ Т
	ТЯЖЕЛЫЙ БЕТОН КЛ В20 М3	ДРЕВЕСИНА М3	СТАЛЬ КГ	
2А 24.36	1,51	—	156,62	3,78
1А 24.36	1,35	—	149,55	3,38

ИМЯ И ПОДПИСЬ ПРОЕКТИРОВАТЕЛЯ
 ИМЯ И ПОДПИСЬ РАБОТНИКА
 ИМЯ И ПОДПИСЬ ПРОЕКТИРОВАТЕЛЯ
 ИМЯ И ПОДПИСЬ РАБОТНИКА

- УЗАЦ СМ. К 33.
- ВЕДОМОСТЬ РАСХОДА СТАЛИ СМ. РС

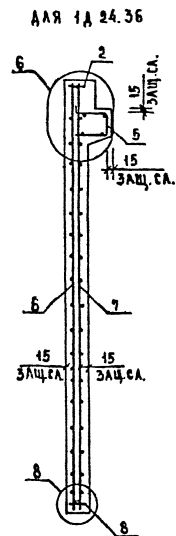
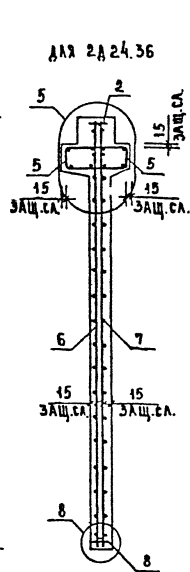
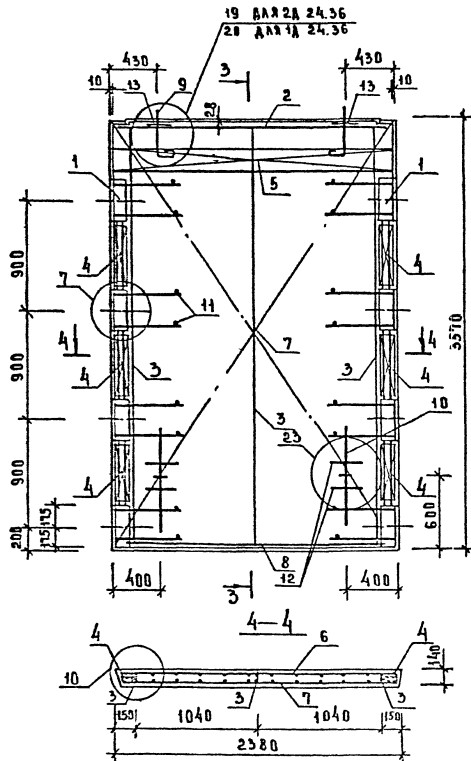
НАЧ. ОТА	БОЛЫНЦАН	<i>С.С.</i>
И. КОНТР.	ЛУКИНА	<i>Л.С.</i>
И. КОНСТ.	ШАУ	<i>Ш.С.</i>
Г. И. П.	ОСТРОГА	<i>О.С.</i>
Г. И. П.	ОБЕННА	<i>О.С.</i>
ПРОБЕР.	НОСОВА	<i>Н.С.</i>
РАЗРАБ.	БАСНАЛОВА	<i>Б.С.</i>

Лх 32850.45

1.020.1/87.4-1-К15

ДИАФРАГМЫ ЖЕСТКОСТИ 2А 24.36; 1А 24.36	СТЕЛКА	ЛИСТ	ЛИСТОВ
	Р	1	2

ЦИН/ЦП



Вх 32850 ± 46

1.020-1/87.4-1-К15

ЛМСТ
2

САПР	БР/ЮЮР
Т/О	СТ/ЛК
БР/ЛК	БР/ЛК

МАРКА ДИАГРАММЫ	ПОЗ.	МАРКА АРМАТУРНОГО ИЗДЕЛИЯ	КОЛ.	МАССА, КГ		ОБОЗНАЧЕНИЕ ДОКУМЕНТА
				1 шт	ВСЕГО	
2А 24.36	1	СМН-3	2	31.98	63.96	К1
	2	СКР-3	1	10.93	10.93	К3
	3	КР-3	3	2.06	6.18	К41
	4	КР-23	6	0.48	2.90	К50
	5	КР-33	2	6.29	12.57	К56
	6	С-27	1	22.66	22.66	К18
	7	С-28	1	22.66	22.66	К18
	8	КР-51	1	1.63	1.63	К62
	9	СПВ-2	2	2.34	4.68	К69
	10	СПГ-2	2	2.42	4.84	К79
	11	Ф6АIII L= 130	16	0.03	0.46	Б/Ч
	12	Ф20АIII L= 250	4	0.62	2.46	Б/Ч
	13	СГ-1	2	0.34	0.68	К67
				ИТОГО: 156.62		

МАРКА ДИАГРАММЫ	ПОЗ.	МАРКА АРМАТУРНОГО ИЗДЕЛИЯ	КОЛ.	МАССА, КГ		ОБОЗНАЧЕНИЕ ДОКУМЕНТА
				1 шт	ВСЕГО	
1А 24.36	1	СМН-3	2	31.98	63.96	К1
	2	СКР-3	1	10.93	10.93	К3
	3	КР-3	3	2.06	6.18	К41
	4	КР-23	6	0.48	2.90	К50
	5	КР-34	1	6.29	6.29	К57
	6	С-27	1	22.66	22.66	К18
	7	С-28	1	22.66	22.66	К18
	8	КР-51	1	1.63	1.63	К62
	9	СПВ-8	2	2.29	4.58	К76
	10	СПГ-2	2	2.42	4.84	К79
	11	Ф6АIII L= 130	16	0.03	0.46	Б/Ч
	12	Ф20АIII L= 250	4	0.62	2.46	Б/Ч
				ИТОГО: 149.55		

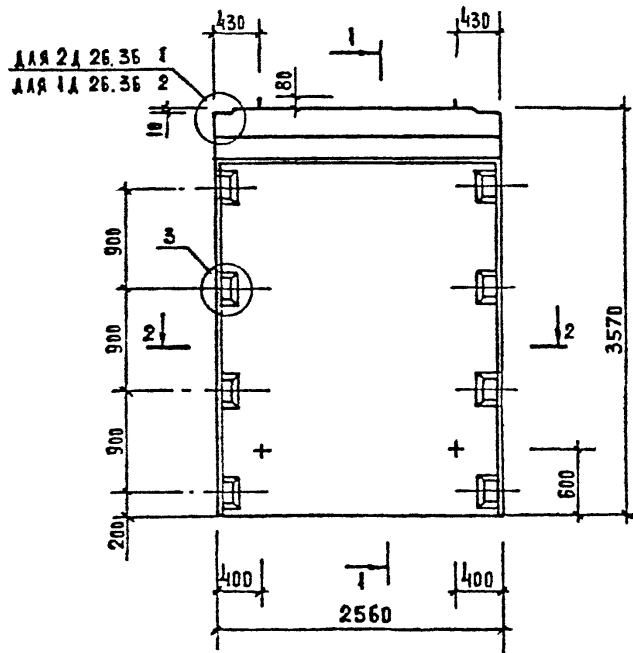
И.О. ПОСЛ	ВЗАИМ.ФВ.
ПОДПИСЬ И ДАТА	

1. В ТАБЛИЦЕ ПРИВЕДЕНО ОБОЗНАЧЕНИЕ ДОКУМЕНТА АРМАТУРНЫХ ИЗДЕЛИЙ ПО ВЫПУСКУ 1.020-1/87: 4-2
2. АРМАТУРА КЛАССА АIII ПО ГОСТ 5781-82

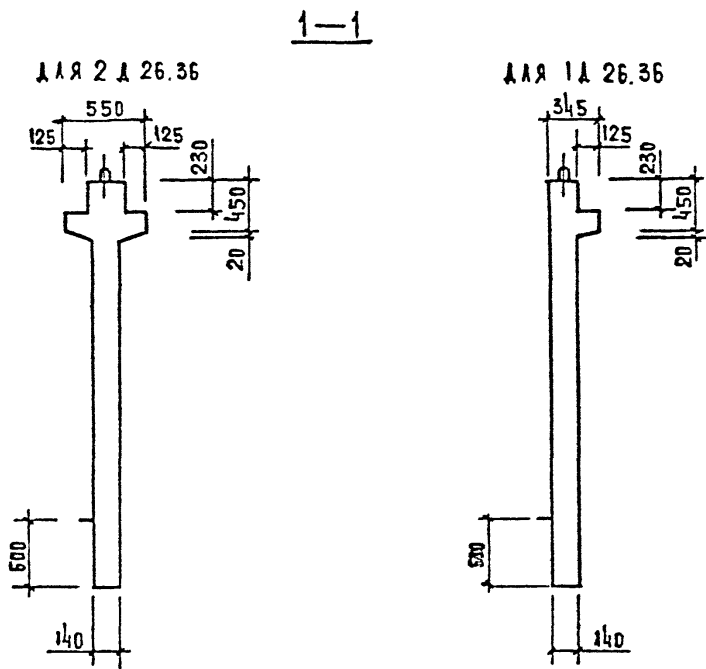
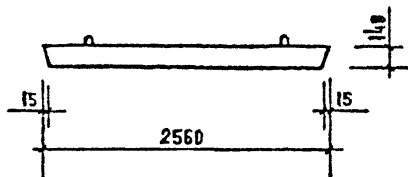
Вх 32850 д.47

1.020-1/87. 4-1-К15

Л-СТ
3



2-2



МАРКА ДИАФРАГМЫ ЖЕСТКОСТИ	РАСХОД МАТЕРИАЛОВ			МАССА ДИАФРАГМ ЖЕСТКОСТИ Т
	ТЯЖЕЛЫЙ БЕТОН КЛ В20 М3	ДРЕВЕСИНА М3	СТАЛЬ КГ	
2Д 26.36	1,62	—	163,67	4,05
1А 26.36	1,45	—	156,03	3,63

Вх. 32850 л 48

1.020 - 1/87. 4-1-К 16

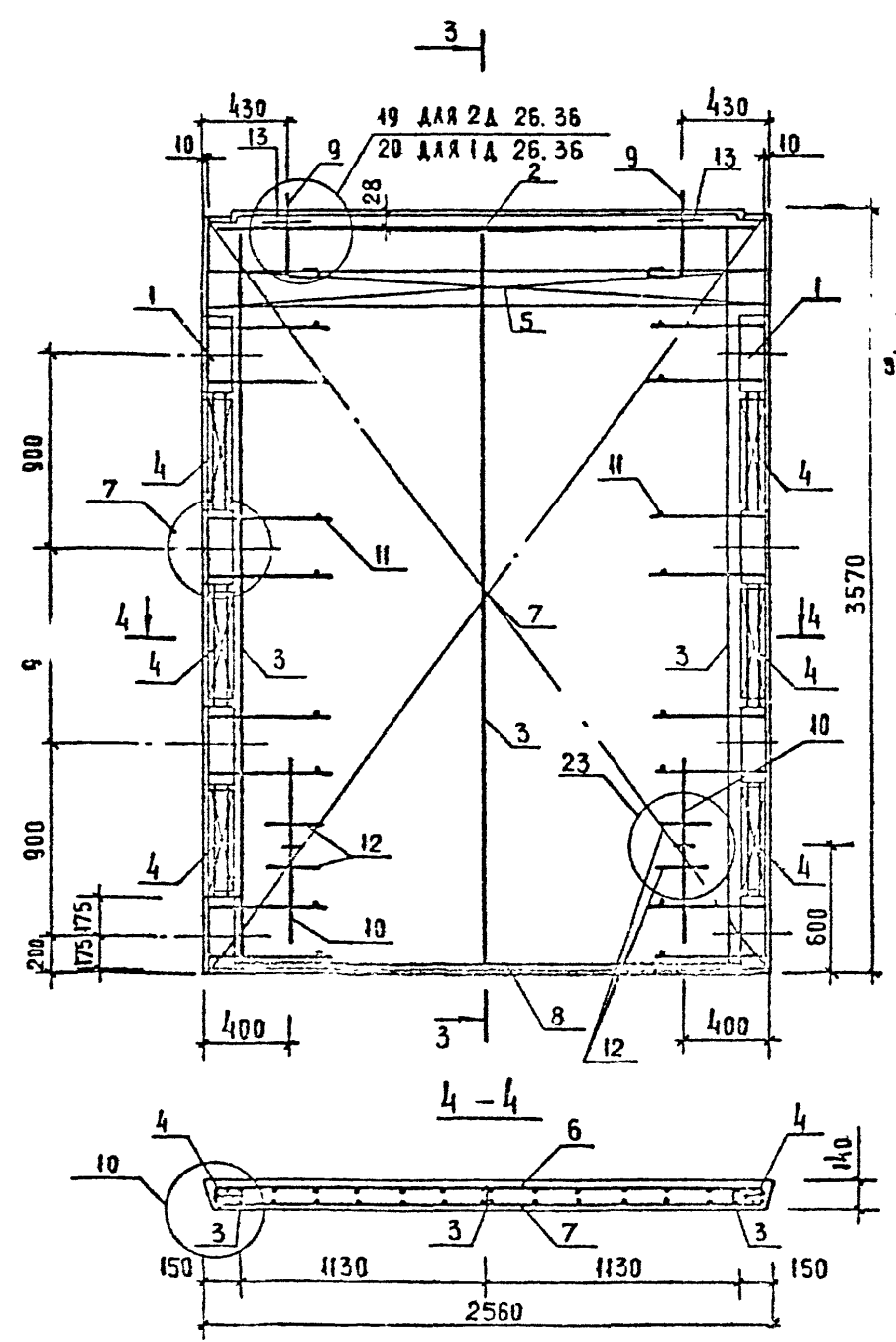
НАЧ. ОУД.	БОЛЫНСКИЙ	<i>[Signature]</i>
Н. КОНТР.	ЛУКИНА	<i>[Signature]</i>
ГЛАВ. КОНСТ.	ШАЦ	<i>[Signature]</i>
ГЛАВ. ИНЖ.	ОСТРОВА	<i>[Signature]</i>
ГЛАВ. ИНЖ.	ОСИНА	<i>[Signature]</i>
ПРОВЕР.	НОСОВА	<i>[Signature]</i>
РАЗРАБ.	ВАСИЛЬЕВА	<i>[Signature]</i>

ДИАФРАГМЫ ЖЕСТКОСТИ
2Д 26.36; 1А 26.36

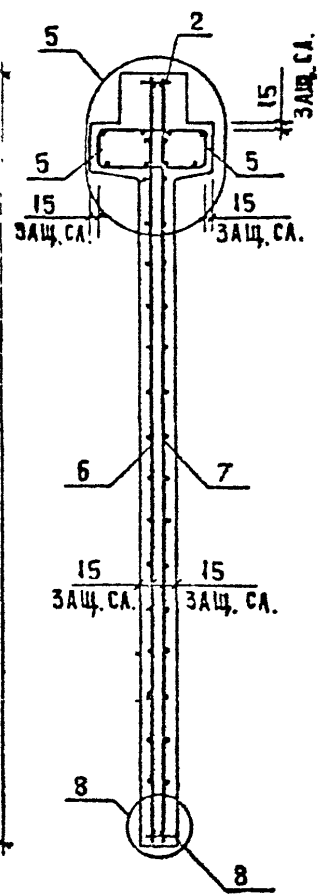
СТАДИЯ	ДИСТ	АМЕТОВ
Р	1	3
ЦНИИЗП		
ТОРГОВО-ПРОМЫСЛЕННЫЙ КОМПЛЕКС		

УЧЕТ РАБОТ ПО ДАТАМ ВСТАВКИ

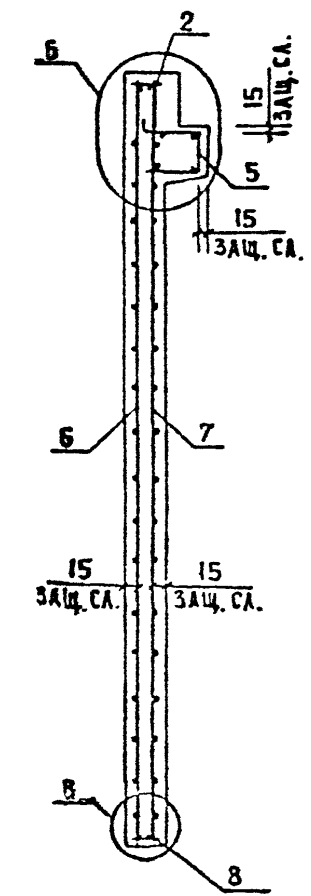
1 УЗАМ СМ. К 33.
2 ВЕДОМОСТЬ РАСХОДА СТАЛИ СМ. РС



ДЛЯ 2А 26.36



ДЛЯ 1А 26.36



АНБ И РОДУ ПОДПИСЬ И ДАТА ВЗАМ НЫБ И

Вх. 32850 Л.49

1.020-1/87.4-1-k16

ЛИСТ 2

АИР	ТАП	ВУКГР	ВИАКОУР
ТЕСТ	СП	СТ.ИДЕ	БРАКАЛОВА

МАРКА ДИАГРАММЫ	ПОЗ.	МАРКА АРМАТУРНОГО ИЗДЕЛИЯ	КОЛ.	МАССА, КГ		ОБОЗНАЧЕНИЕ ДОКУМЕНТА
				1 ШТ	ВСЕГО	
2А 26.36	1	СМН-3	2	31.98	63.96	К1
	2	СКР-4	1	11.52	11.52	К3
	3	КР-3	3	2.06	6.18	К41
	4	КР-23	6	0.48	2.90	К50
	5	КР-35	2	6.82	13.63	К56
	6	С-29	1	24.51	24.51	К19
	7	С-30	1	24.51	24.51	К19
	8	КР-44	1	1.78	1.78	К60
	9	СПВ-3	2	3.12	6.24	К70
	10	СПГ-2	2	2.42	4.84	К79
	11	ФБАIII L= 130	16	0.03	0.46	Б/Ч
	12	Ф20AIII L= 250	4	0.62	2.46	Б/Ч
	13	СГ-1	2	0.34	0.68	К67
ИТОГО:				163.67		

МАРКА ДИАГРАММЫ	ПОЗ.	МАРКА АРМАТУРНОГО ИЗДЕЛИЯ	КОЛ.	МАССА, КГ		ОБОЗНАЧЕНИЕ ДОКУМЕНТА
				1 ШТ	ВСЕГО	
1А 26.36	1	СМН-3	2	31.98	63.96	К1
	2	СКР-4	1	11.52	11.52	К3
	3	КР-3	3	2.06	6.18	К41
	4	КР-23	6	0.48	2.90	К50
	5	КР-36	1	6.82	6.82	К57
	6	С-29	1	24.51	24.51	К19
	7	С-30	1	24.51	24.51	К19
	8	КР-44	1	1.78	1.78	К60
	9	СПВ-9	2	3.05	6.10	К77
	10	СПГ-2	2	2.42	4.84	К79
	11	ФБАIII L= 130	16	0.03	0.46	Б/Ч
	12	Ф20AIII L= 250	4	0.62	2.46	Б/Ч
ИТОГО:				156.03		

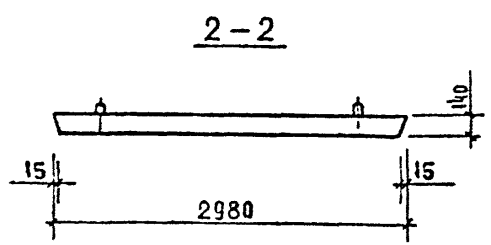
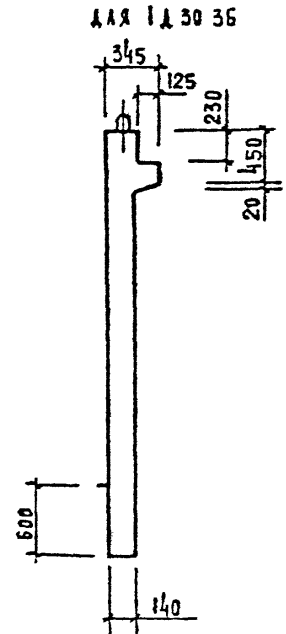
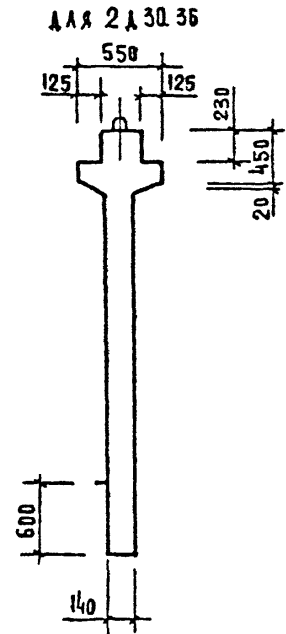
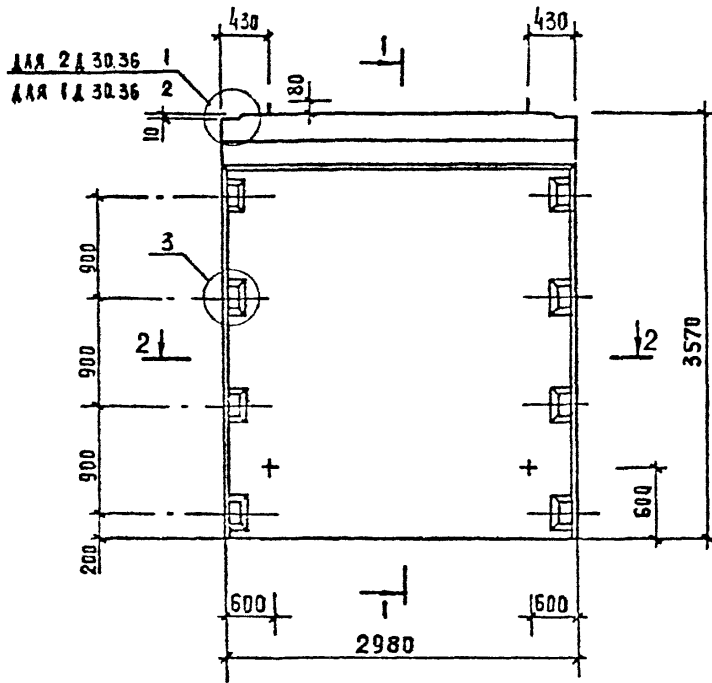
- В ТАБЛИЦЕ ПРИВЕДЕНО ОБОЗНАЧЕНИЕ ДОКУМЕНТА АРМАТУРНЫХ ИЗДЕЛИЙ ПО ВЫПУСКУ 1.020-1/87. 4-2
- АРМАТУРА КЛАССА АIII ПО ГОСТ 5781-82

Вх. 32860.1.50

1.020-1/87. 4-1-К16

ИМСТ

3



МАРКА ДИАФРАГМЫ ЖЕСТКОСТИ	РАСХОД МАТЕРИАЛОВ			МАССА ДИАФРАГМЫ ЖЕСТКОСТИ Т
	ТЯЖЕЛЫЙ БЕТОН КЛ. В20 М3	ДРЕВЕСИНА М3	СТАЛЬ КГ	
2А 30.36	1,89	—	178,42	4,73
1А 30.36	1,69	—	169,73	4,23

Вх. 32850 л. 51

1.020 - 1/87. 4.1-К17

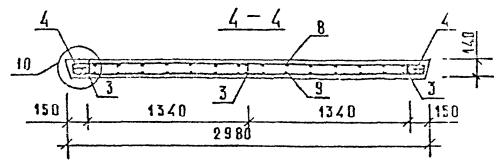
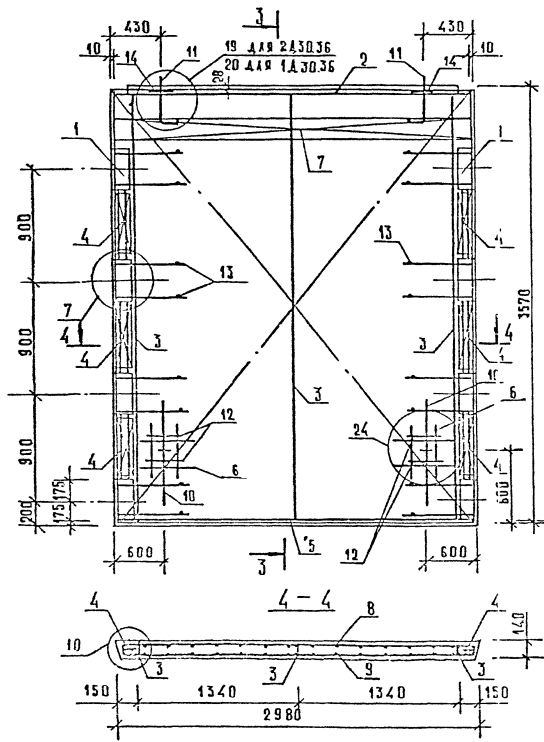
НАЧ. ОТА	ВЛАДИСЛАВСКИЙ	СБ
Н. КОНТР.	ЛУКИНА	ЛН
Г. КОНСТ.	ШАЦ	Ш
Г. И. П.	ОСТРОВА	О
Г. И. П.	ОСНИ	О
ПРОВЕР.	НОСОВА	НО
РАЗРАБ.	ВАСИЛЬЕВА	В

ДИАФРАГМЫ ЖЕСТКОСТИ
2А 30.36; 1А 30.36

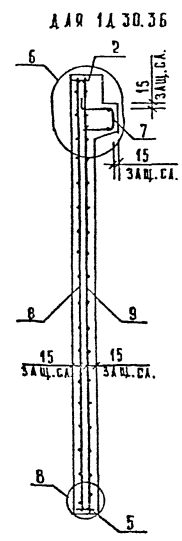
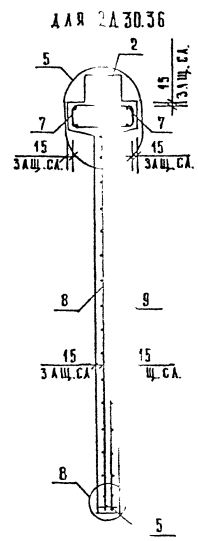
СТАЛЬ	АНСТ	АНСТОВ
Р	Г	З
ЦЕНТРАЛ		
ТО-ГДБ-0- БОЛТОВЫХ ЗВЯЗКИ И ТУРИСТСКИЕ КЭМ-ПРКОВ		

ИЗМ. № 1
ПОДАРОК И ДАТА ВЗАИМ. МНО. Н

1. УЗАЫ СМ. К 33.
2. ВЕДОМОСТЬ РАСХОДА СТАЛИ СМ. РС



3-3



ИЛИ РЕПОДИРОВАН ИЛИ ОБРАБОТАН

№х 32880 А.52
 1.020-1/87.4-1-K17

ТАП	СР	СР	СР	СР	СР
СР	СР	СР	СР	СР	СР
СР	СР	СР	СР	СР	СР
СР	СР	СР	СР	СР	СР

МАРКА ДИАГРАММЫ	ПОЗ.	МАРКА АРМАТУРНОГО ИЗДЕЛИЯ	КОЛ.	МАССА, КГ		ОБОЗНАЧЕНИЕ ДОКУМЕНТА
				1 ШТ	ВСЕГО	
2А 30.36	1	СМН-3	2	31.98	63.96	К1
	2	СКР-5	1	12.88	12.88	К4
	3	-3	3	2.06	6.18	К41
	4	23	6	0.48	2.90	К50
	5	45	1	2.07	2.07	К60
	6	28	2	0.44	0.89	К53
	7	37	2	7.87	15.74	К58
	8	С-31	1	28.36	28.36	К20
	9	С-32	1	28.36	28.36	К20
	10	СПГ-3	2	3.63	7.26	К80
	11	СПВ-3	2	3.12	6.24	К70
	12	Ф20АIII L= 250	4	0.62	2.46	Б/4
	13	Ф6АIII L= 130	16	0.03	0.46	Б/4
	14	СГ-1	2	0.34	0.68	К67
				ИТОГО: 178.42		

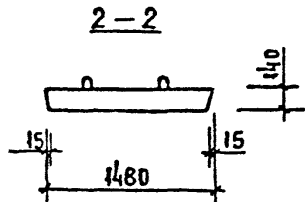
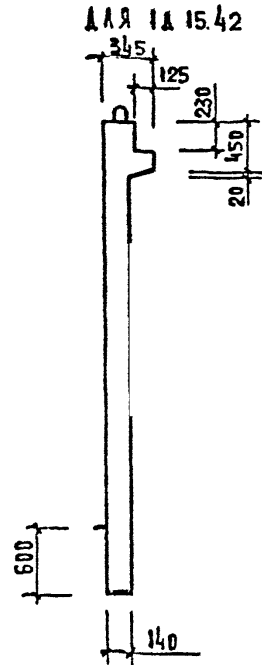
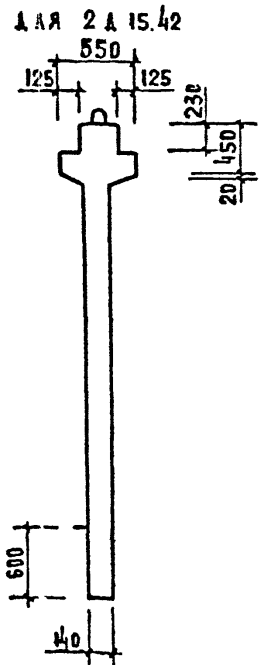
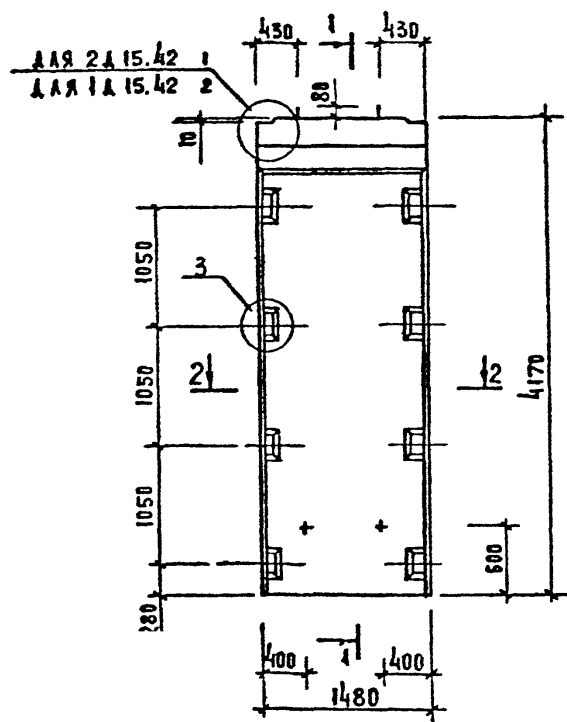
МАРКА ДИАГРАММЫ	ПОЗ.	МАРКА АРМАТУРНОГО ИЗДЕЛИЯ	КОЛ.	МАССА, КГ		ОБОЗНАЧЕНИЕ ДОКУМЕНТА
				1 ШТ	ВСЕГО	
1А 30.36	1	СМН-3	2	31.98	63.96	К1
	2	СКР-5	1	12.88	12.88	К4
	3	КР-3	3	2.06	6.18	К41
	4	КР-23	6	0.48	2.90	К50
	5	КР-45	1	2.07	2.07	К60
	6	КР-28	2	0.44	0.89	К53
	7	КР-36	1	7.87	7.87	К59
	8	С-31	1	28.36	28.36	К20
	9	С-32	1	28.36	28.36	К20
	10	СПГ-3	2	3.63	7.26	К80
	11	СПВ-9	2	3.05	6.10	К77
	12	Ф20АIII L= 250	4	0.62	2.46	Б/4
	13	Ф6АIII L= 130	16	0.03	0.46	Б/4
				ИТОГО: 169.73		

1. В ТАБЛИЦЕ ПРИВЕДЕНО ОБОЗНАЧЕНИЕ ДОКУМЕНТА
АРМАТУРНЫХ ИЗДЕЛИЙ ПО ВПУСКУ 1.020-1/87. 4-2
2. АРМАТУРА КЛАССА АIII ПО ГОСТ 5781-82

Вх 32850.53

1.020-1/87. 4-1-К17

3



МАРКА ДИАФРАГМЫ ЖЕСТКОСТИ	РАСХОД МАТЕРИАЛОВ			МАССА ДИАГРАММ ЖЕСТКОСТИ Т
	ТЯЖЕЛЫЙ БЕТОН Кл.В20 м ³	ДРЕВЕСИНА м ³	СТАЛЬ кг	
2 А 15.42	1,06	—	152,00	2,65
1 А 15.42	0,96	—	147,40	2,40

ИЗМ. № ПОЯЛ. БЕЛОРУССКАЯ АКАД. НАУК. МНБ. И

1. УЗАМ СМ. К 33
2. ВЕДОМОСТЬ РАСХОДА СТАЛИ СМ. РС

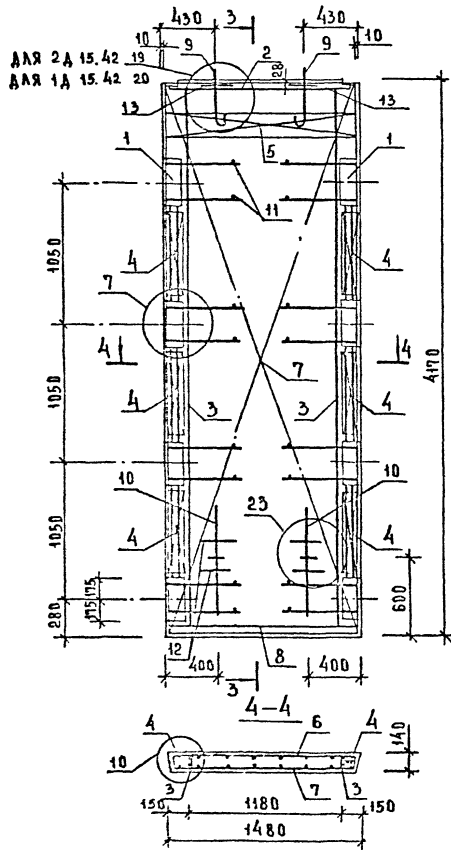
Дх. 32850 Л.54

1.020 - 1/87. 4-1-К18

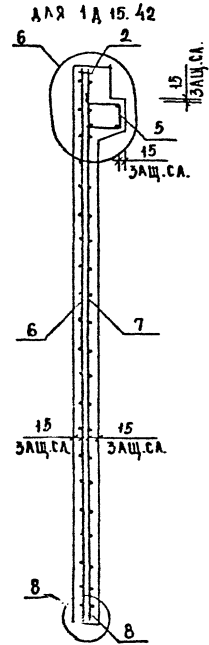
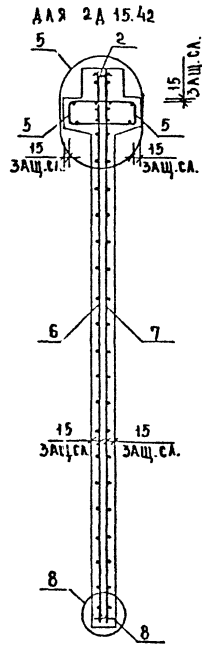
НАЧ. ВТА	ВОЛЫНСКИЙ	
И. КОНТР.	ЛУЖИКА	
Д. КОНСТ.	КО А Ч	
Г. И. П.	ОСТРОВА	
ПРОВЕР.	НОСОВА	
РАЗРАБ.	ВАСИЛЬЕВА	

ДИАФРАГМЫ ЖЕСТКОСТИ
2 А 15.42; 1 А 15.42

СТАЛЬ АНСТ		
Р	1	3
ЦНИИЭП		



3-3



ИЗДАНИЕ ПОД П. А. А. ТАБЗАК И РЕД.

Вх. 32850 Л. 55

1.020-1/87.4-1-K18

ЛИСТ
2

ФОРМАТ А3

САПР	ТАП	РК.ГР.	ВМ.ЮР.
ТЕЗТК	СП	СТ.И.К.	ВР.Л.КОВА

МАРКА ДИАГРАММЫ	ПОЗ.	МАРКА АРМАТУРНОГО ИЗДЕЛИЯ	КОЛ.	МАССА, КГ		ОБОЗНАЧЕНИЕ ДОКУМЕНТА
				1 ШТ	ВСЕГО	
2А 15.42	1	СМН-4	2	33.45	66.90	К2
	2	СКР-2	1	8.01	8.01	К3
	3	КР-4	2	2.41	4.83	К41
	4	КР-22	6	0.58	3.49	К50
	5	КР-31	2	3.91	7.82	К54
	6	С-35	1	24.66	24.66	К22
	7	С-36	1	24.66	24.66	К22
	8	КР-52	1	1.01	1.01	К63
	9	СПВ-1	2	1.56	3.12	К68
	10	СПГ-1	2	1.95	3.90	К78
	11	φ6AIII L= 130	16	0.03	0.46	Б/4
	12	φ20AIII L= 250	4	0.62	2.46	Б/4
	13	СГ-1	2	0.34	0.68	К67
ИТОГО:				132.00		

МАРКА ДИАГРАММЫ	ПОЗ.	МАРКА АРМАТУРНОГО ИЗДЕЛИЯ	КОЛ.	МАССА, КГ		ОБОЗНАЧЕНИЕ ДОКУМЕНТА
				1 ШТ	ВСЕГО	
1А 15.42	1	СМН-4	2	33.45	66.90	К2
	2	СКР-2	1	8.01	8.01	К3
	3	КР-4	2	2.41	4.83	К41
	4	КР-22	6	0.58	3.49	К50
	5	КР-32	1	3.91	3.91	К55
	6	С-35	1	24.66	24.66	К22
	7	С-36	1	24.66	24.66	К22
	8	КР-52	1	1.01	1.01	К63
	9	СПВ-1	2	1.56	3.12	К68
	10	СПГ-1	2	1.95	3.90	К78
	11	φ6AIII L= 130	16	0.03	0.46	Б/4
	12	φ20AIII L= 250	4	0.62	2.46	Б/4
	ИТОГО:				147.40	

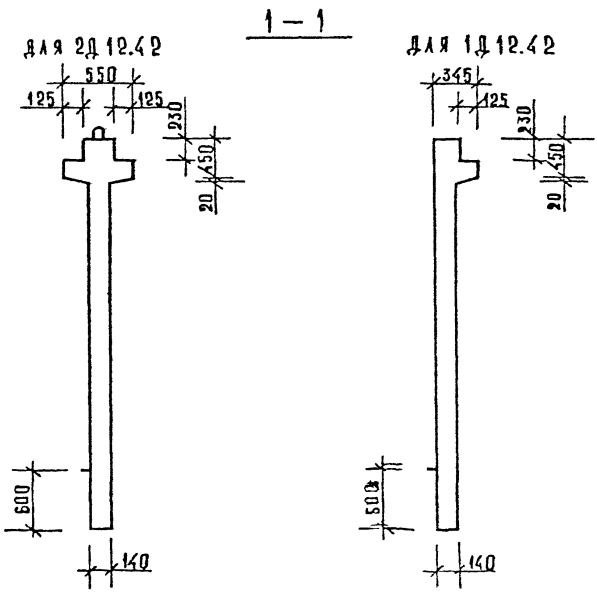
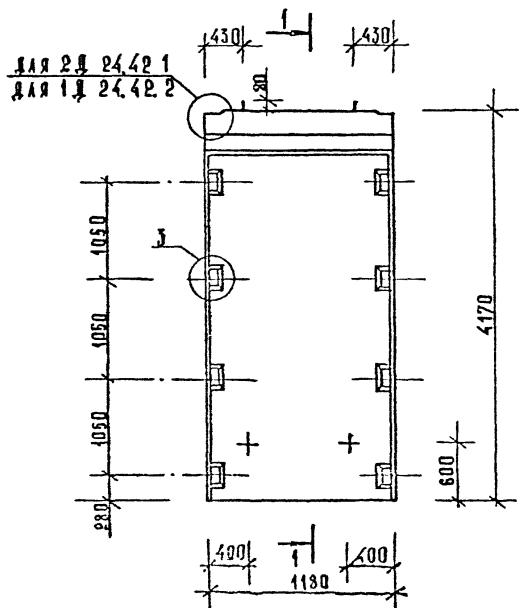
ИЗВ.	ПОДАС.	ПОДПИСЬ И ДАТА	ВЗАИМНОВ.
------	--------	----------------	-----------

1. В ТАБЛИЦЕ ПРИВЕДЕНО ОБОЗНАЧЕНИЕ ДОКУМЕНТА
АРМАТУРНЫХ ИЗДЕЛИЙ ПО ВЫПУСКУ 1.020-1/87. 4-2
2. АРМАТУРА КЛАССА AIII ПО ГОСТ 5781-82

Вх. 32850 л. 56

1.020-1/87. 4-1-К 18

ЛИСТ
3



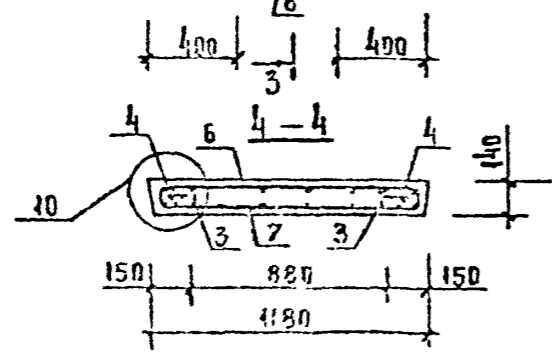
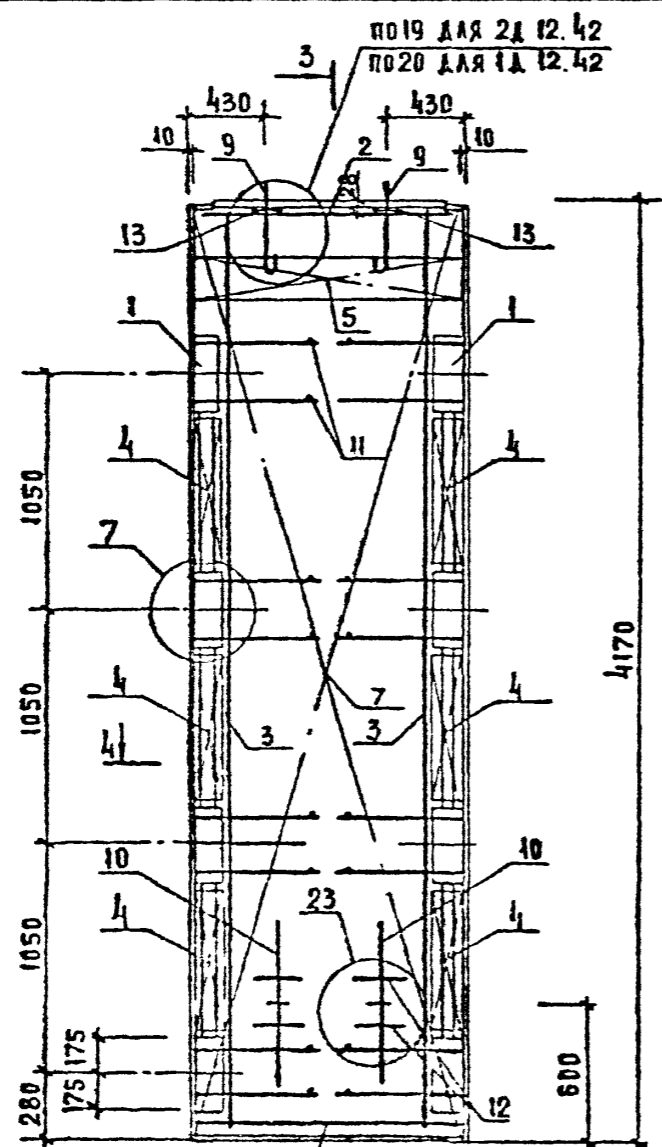
МАРКА ДИАФРАГМЫ ШЕСТКОСТИ	РАСХОД МАТЕРИАЛОВ			МАССА ДИАФРАГМЫ ШЕСТКОСТИ Т
	ТЯЖЕЛЫЙ БЕТОН КА. В20 М ³	ДРЕВЕСИНА М ³	СТАЛЬ КГ	
2Д 12.42	0,86	—	137,25	2,14
1Д 12.42	0,78	—	133,45	1,94

Вх. 32850. 57

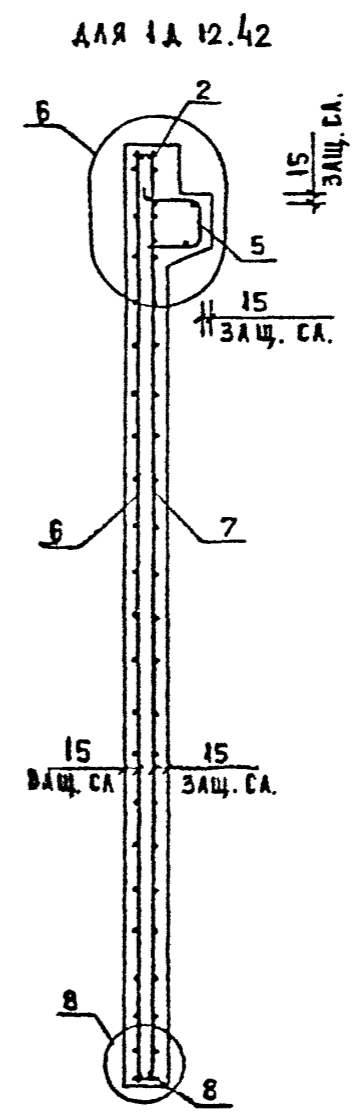
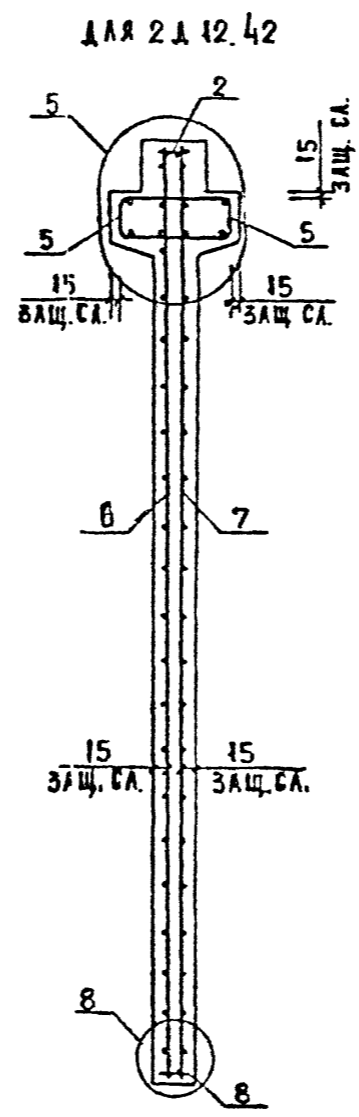
ИЧ. ОТД.	БОЛЫНСКИЙ		1.020-1/87. 4-1-К19		
И. КОНТР.	ЛАЗКИНА		ДИАФРАГМЫ ШЕСТКОСТИ		
И. КОНСТ.	ИЛДЧ		2Д 12.42; 1Д 12.42	Листов	3
Г. И. П.	ОСТРОВА			в	1
Г. И. П.	ОСИЧКА				
ПРОСМ.	ИГОРОВА				
РАЗРАБ.	ВАСИЛЬЕВА				

- Узлы см. К33.
- Ведомость расхода стали см. РС

Имя, № подл. (полн. и д. т. а.) (ф. и. о. и. н. о. з. ф.)



3-3



ИЗБ. И ПОСЛ. ПОДПИСЬ НА ДАТУ ВЗАМ. ИРБ. И

Вх. 32850 J.58

1.020.1/87.4.1-K19

ЛМСТ 2

САПР	ТАЛ	ФУКЛР	ВЫПУСК
ТБЗТК	СП	СТ.ИЧ	ВЫРАЖОВА

МАРКА ДИАФРАГМЫ	ПОЗ.	МАРКА АРМАТУРНОГО ИЗДЕЛИЯ	КОЛ.	МАССА, КГ		ОБОЗНАЧЕНИЕ ДОКУМЕНТА
				1 ШТ	ВСЕГО	
2А 12.42	1	СМН-4	2	33.45	66.90	К2
	2	СКР-1	1	7.09	7.09	К3
	3	КР-4	2	2.41	4.83	К41
	4	КР-22	6	0.58	3.49	К50
	5	КР-29	2	3.12	6.23	К54
	6	С-33	1	18.66	18.66	К21
	7	С-34	1	18.66	18.66	К21
	8	КР-43	1	0.77	0.77	К60
	9	СПВ-1	2	1.58	3.12	К60
	10	СПГ-1	2	1.95	3.90	К78
	11	Ø6AIII L= 130	16	0.03	0.46	Б/Ч
	12	Ø20AIII L= 250	4	0.62	2.46	Б/Ч
	13	СГ-1	2	0.34	0.68	К67
ИТОГО:				137.25		

МАРКА ДИАФРАГМЫ	ПОЗ.	МАРКА АРМАТУРНОГО ИЗДЕЛИЯ	КОЛ.	МАССА, КГ		ОБОЗНАЧЕНИЕ ДОКУМЕНТА
				1 ШТ	ВСЕГО	
1А 12.42	1	СМН-4	2	33.45	66.90	К2
	2	СКР-1	1	7.09	7.09	К3
	3	КР-4	2	2.41	4.83	К41
	4	КР-22	6	0.58	3.49	К50
	5	КР-30	1	3.12	3.12	К55
	6	С-33	1	18.66	18.66	К21
	7	С-34	1	18.66	18.66	К21
	8	КР-43	1	0.77	0.77	К60
	9	СПВ-1	2	1.58	3.12	К60
	10	СПГ-1	2	1.95	3.90	К78
	11	Ø6AIII L= 130	16	0.03	0.46	Б/Ч
	12	Ø20AIII L= 250	4	0.62	2.46	Б/Ч
ИТОГО:				135.45		

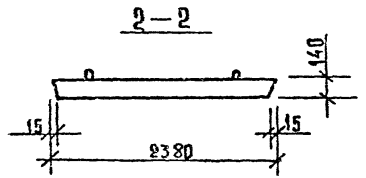
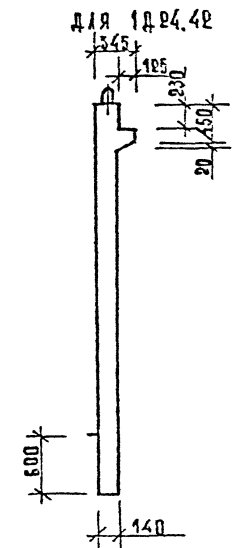
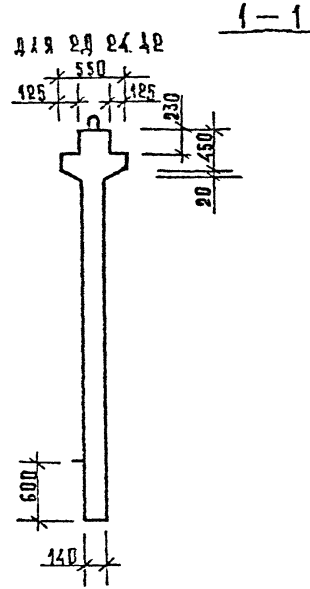
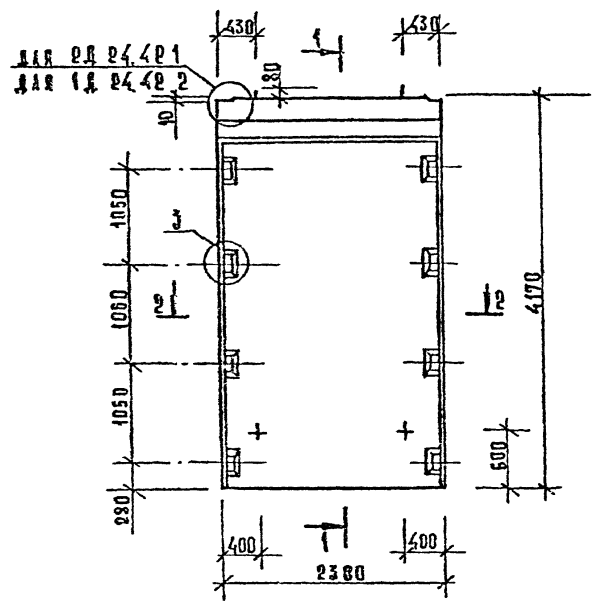
1. В ТАБЛИЦЕ ПРИВЕДЕНО ОБОЗНАЧЕНИЕ ДОКУМЕНТА
АРМАТУРНЫХ ИЗДЕЛИЙ ПО ВЫПУСКУ 1.020-1/87. 4-2
2. АРМАТУРА КЛАССА A_{III} ПО ГОСТ 5781-82

Вх. 32850 л. 59

1.020-1/87. 4-1-К13

Л/СТ

3



МАРКА ДИАФРАГМЫ ЖЕСТКОСТИ	РАСХОД МАТЕРИАЛОВ			МАССА ДИАФРАГМЫ ЖЕСТКОСТИ Т
	ТЯЖЕЛЫЙ БЕТОН КА. В20 М ³	ДРЕВЕСИНА М ³	СТАЛЬ КГ	
2Д 24.42	1.71	—	192.54	4.28
1Д 24.42	1.55	—	125.43	3.38

ИЧЮТ	БОЛЫНСКИЙ	<i>L</i>
ИРСИТ	АЖКИНА	<i>Л</i>
КАКСТ	ШАЦ	<i>Л</i>
С.В.Р.	СТРОВА	<i>Л</i>
И.В.И.	УСИНА	<i>Л</i>
ПРОСЕР	НОСОВА	<i>Л</i>
РАЗРАБ	ВАСИЛЬЕВА	<i>Л</i>

Фх 32850 л.60

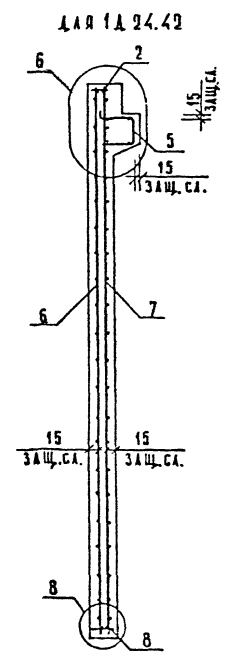
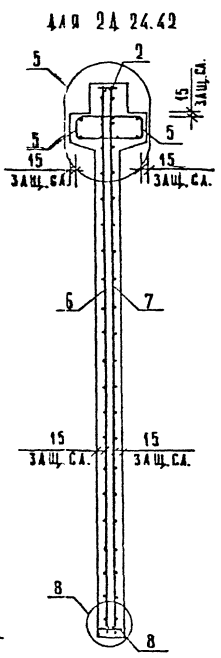
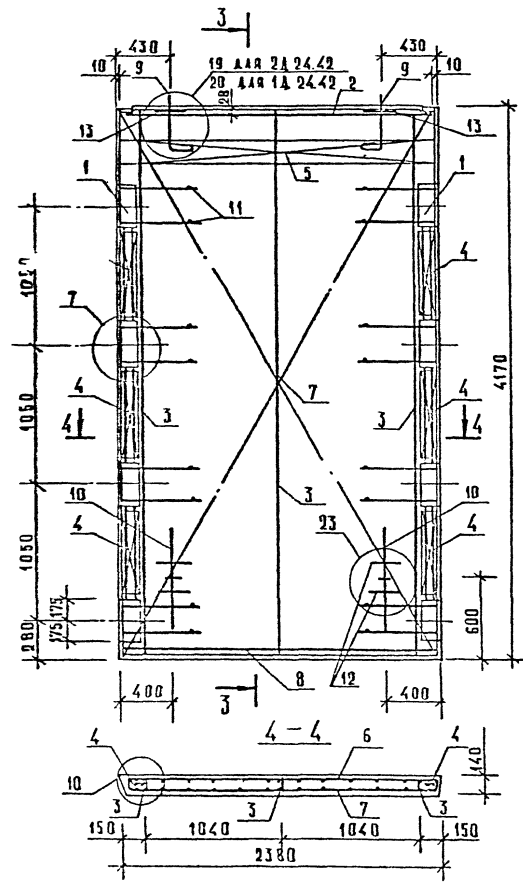
1.020-1/87. 4-1-К 20

ДИАФРАГМЫ ЖЕСТКОСТИ 2Д 24.42; 1Д 24.42	СТАЛЬНЫЕ ЛИСТЫ		
	2	1	3

ТОРГОВО-ПРОМЫСЛЕННАЯ КОМПАНИЯ

И.В.И. ПОСРЕДСТВОМ И.И.И. И.И.И. И.И.И.

1.33АВЫ СМ. К.33.
2.ВЕРДИМОСТЬ РАСХОДА СТАЛИ СМ. РС



3-3

ЛИСТ КРОКА | ПОДРУЧЕК И МАТ. | БИНАМ. УРН. С.

Вх. 32850 д. 61

1.020-1/87.4-1-K20

Лист 2

САПР	ТАП	ФАКТР	ВНУТР
ПЕЗТК	СП	СТАНД	ВНУТРАШН

МАРКА ДИАГРАММЫ	ПОЗ.	МАРКА АРМАТУРНОГО ИЗДЕЛИЯ	КОЛ.	МАССА, КГ		ОБОЗНАЧЕНИЕ ДОКУМЕНТА
				1 шт	ВСЕГО	
2А 24.42	1	СМН-4	2	33.45	66.90	К2
	2	СКР-3	1	10.93	10.93	К3
	3	КР-4	3	2.41	7.24	К41
	4	КР-22	6	0.58	3.49	К50
	5	КР-33	2	6.28	12.57	К56
	6	С-37	1	37.53	37.53	К23
	7	С-38	1	37.53	37.53	К23
	8	КР-51	1	1.63	1.63	К62
	9	СПВ-3	2	3.12	6.24	К70
	10	СПГ-2	2	2.42	4.84	К79
	11	Ф6АIII L=130	16	0.03	0.46	Б/Ч
	12	Ф20АIII L=250	4	0.62	2.46	Б/Ч
	13	СГ-1	2	0.34	0.68	К67
ИТОГО:				192.54		

МАРКА ДИАГРАММЫ	ПОЗ.	МАРКА АРМАТУРНОГО ИЗДЕЛИЯ	КОЛ.	МАССА, КГ		ОБОЗНАЧЕНИЕ ДОКУМЕНТА
				1 шт	ВСЕГО	
1А 24.42	1	СМН-4	2	33.45	66.90	К2
	2	СКР-3	1	10.93	10.93	К3
	3	КР-4	3	2.41	7.24	К41
	4	КР-22	6	0.58	3.49	К50
	5	КР-34	1	6.29	6.29	К57
	6	С-37	1	37.53	37.53	К23
	7	С-38	1	37.53	37.53	К23
	8	КР-51	1	1.63	1.63	К62
	9	СПВ-9	2	3.05	6.10	К77
	10	СПГ-2	2	2.42	4.84	К79
	11	Ф6АIII L=130	16	0.03	0.46	Б/Ч
	12	Ф20АIII L=250	4	0.62	2.46	Б/Ч
	ИТОГО:				185.43	

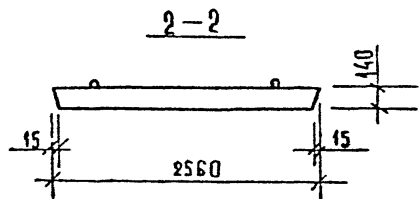
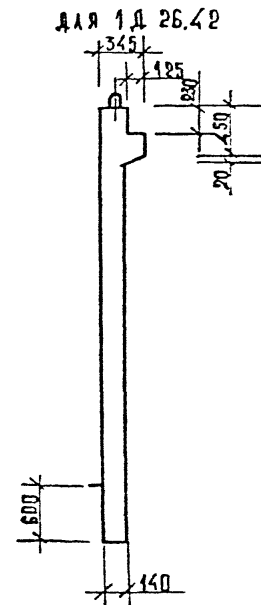
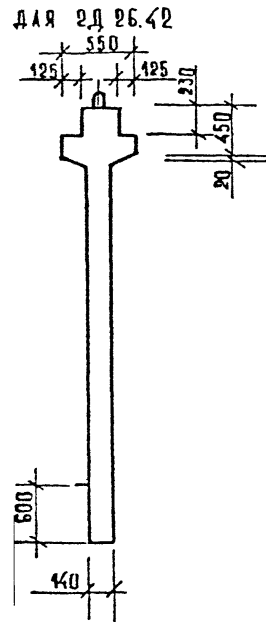
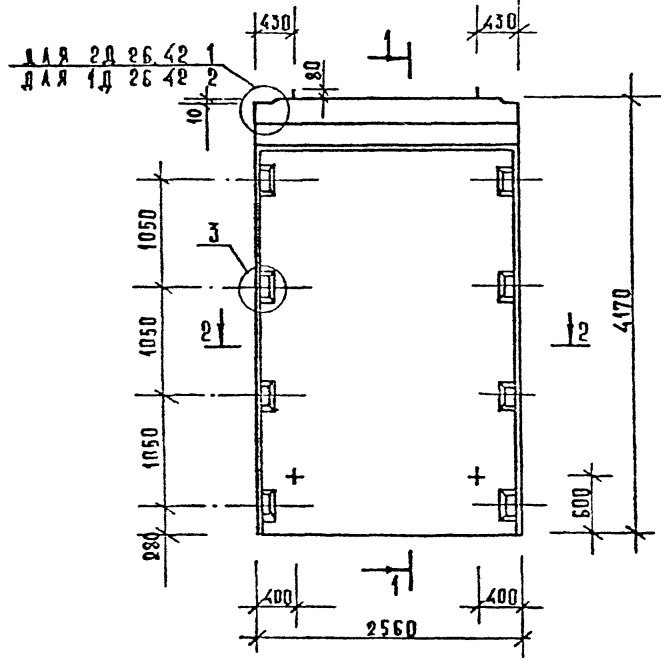
- В ТАБЛИЦЕ ПРИВЕДЕНО ОБОЗНАЧЕНИЕ ДОКУМЕНТА АРМАТУРНЫХ ИЗДЕЛИЙ ПО ВЫПУСКУ 1.020-1/87. 4-2
- АРМАТУРА КЛАССА А_{III} ПО ГОСТ 5781-82

Вх. 32850 л. 62

1.020-1/87. 4-1-К 20

Л/СТ

3



МАРКА ДИАФРАГМЫ ЖЕСТКОСТИ	РАСХОД МАТЕРИАЛОВ			МАССА ДИАФРАГМЫ ЖЕСТКОСТИ Т
	ТЯЖЕЛЫЙ БЕТОН КЛ. В20 М ³	ДРЕВЕСИНА М ³	СТАЛЬ КГ	
2Д 26.42	1,84	—	202,93	4,59
1Д 26.42	1,67	—	195,29	4,18

Вх. 32850.1.63

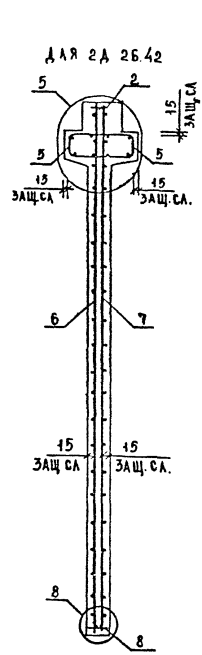
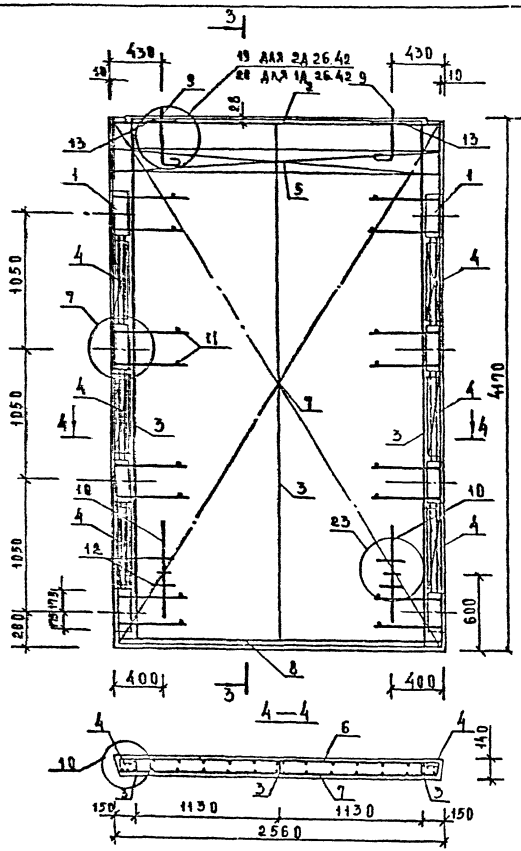
НАЧ. ОТД.	ВОЛЫНСКИЙ	
И КОНТР.	ИЗКИНА	
СР. КОНСТ.	ШАН.	
Г.И.П.	ОСТРОВА	
ПРОВЕР.	НОСОВА	
РАЗРАБ.	ВАСИЛЬЕВА	

1.020-1/87. 4-1-К21		
ДИАФРАГМЫ ЖЕСТКОСТИ 2Д 26.42; 1Д 26.42		
СТАРЫЙ ЛУСТ	ЛУСТ	ЛУСТ
Р	1	3
ЦНИИЭП		
ТОРГОВО-ПРОМЫСЛЕННАЯ КОМПАНИЯ		

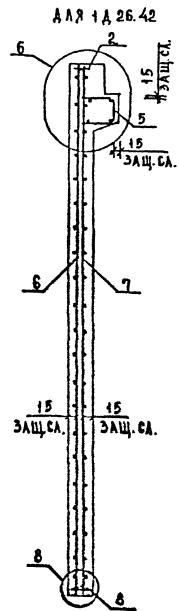
ИВ. К. ПОС. ПОЛ. И ДАТА ВЗАМ. ПРВХ

1. Узлы см К33.

2. Ведомость расхода стали см. РС



3-3



ИЗВ. ПОЛ. ПОД. И АБИТА. ВЗАМЕНИ

Вх. 32850.1.64

1.020-1/87.4-1-К21

ЛИСТ 2

ФОРМАТ А3

САПР
ТЕБТК

ТАП
СЛ

ВКЛГР.
СТ.МЖ

ВРДСОР
БРАКОВА

МАРКА ДИАГРАММЫ	ПОЗ.	МАРКА АРМАТУРНОГО ИЗДЕЛИЯ	КОЛ.	МАССА, КГ		ОБОЗНАЧЕНИЕ ДОКУМЕНТА
				1 ШТ	ВСЕГО	
2А 26.42	1	СМН-4	2	33.45	66.90	К2
	2	СКР-4	1	11.52	11.52	К3
	3	КР-4	3	2.41	7.24	К41
	4	КР-22	8	0.58	3.48	К50
	5	КР-35	2	6.82	13.63	К56
	6	С-39	1	40.61	40.61	К24
	7	С-40	1	40.61	40.61	К24
	8	КР-44	1	1.78	1.78	К60
	9	СПВ-3	2	3.12	6.24	К70
	10	СПГ-3	2	3.63	7.26	К80
	11	Ф6АIII L= 130	16	0.03	0.46	Б/Ч
	12	Ф20АIII L= 250	4	0.62	2.46	Б/Ч
	13	СГ-1	2	0.34	0.68	К67
ИТОГО:				202.93		

МАРКА ДИАГРАММЫ	ПОЗ.	МАРКА АРМАТУРНОГО ИЗДЕЛИЯ	КОЛ.	МАССА, КГ		ОБОЗНАЧЕНИЕ ДОКУМЕНТА
				1 ШТ	ВСЕГО	
1А 26.42	1	СМН-4	2	33.45	66.90	К2
	2	СКР-4	1	11.52	11.52	К3
	3	КР-4	3	2.41	7.24	К41
	4	КР-22	8	0.58	3.48	К50
	5	КР-36	1	6.82	6.82	К57
	6	С-39	1	40.61	40.61	К24
	7	С-40	1	40.61	40.61	К24
	8	КР-44	1	1.78	1.78	К60
	9	СПВ-9	2	3.05	6.10	К77
	10	СПГ-3	2	3.63	7.26	К80
	11	Ф6АIII L= 130	16	0.03	0.46	Б/Ч
	12	Ф20АIII L= 250	4	0.62	2.46	Б/Ч
ИТОГО:				195.29		

1. В ТАБЛИЦЕ ПРИВЕДЕНО ОБОЗНАЧЕНИЕ ДОКУМЕНТА
АРМАТУРНЫХ ИЗДЕЛИЙ ПО ВЫПУСКУ 1.020-1/87. 4-2
2. АРМАТУРА КЛАССА АIII ПО ГОСТ 5781-82

Вх. 32850.1.65

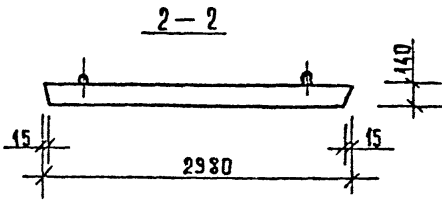
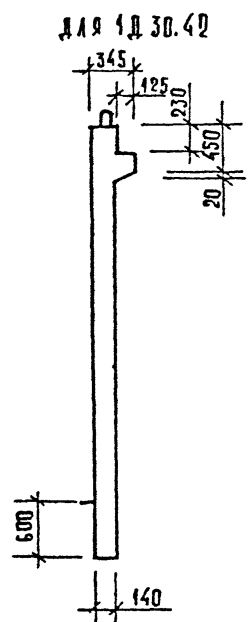
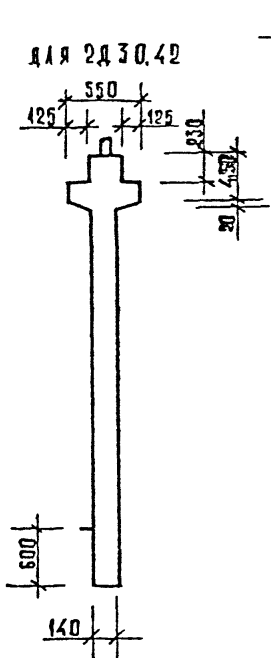
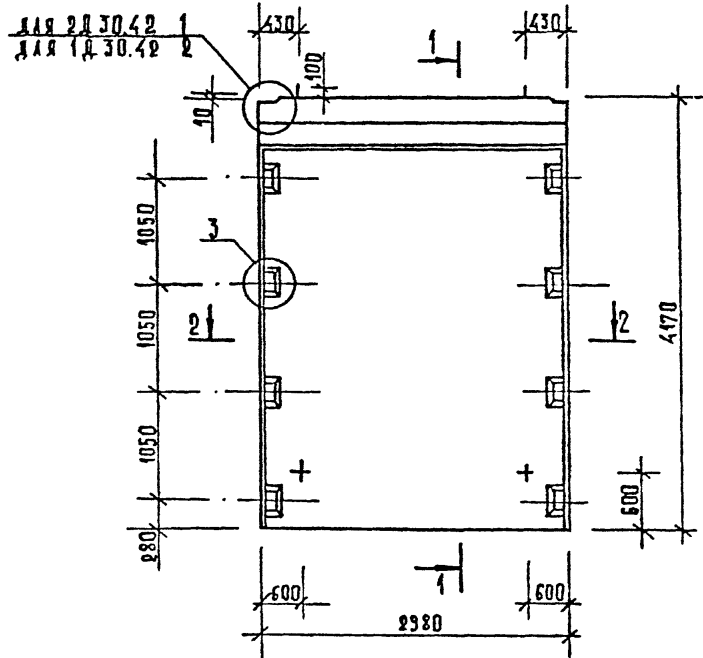
1.020-1/87. 4-1-К21

Л/СТ
3

ИВ. ПОДЛ.

ПОДПИСЬ И ДАТА

ВЗАИМНО.



МАРКА ДИАФРАГМЫ ЖЕСТКОСТИ	РАСХОД МАТЕРИАЛОВ			МАССА ДИАФРАГМЫ ЖЕСТКОСТИ Т
	ТЯЖЕЛЫЙ БЕТОН КЛ. В20 М ³	ДРЕВЕСИНА М ³	СТАЛЬ КГ	
2Д 30.42	2,14	—	223,22	5,34
1Д 30.42	1,94	—	214,37	4,85

Вх. 32850 л.66

НАЧ. ОТД.	БОЛЫНСКИЙ	
И КОНТР.	ЛУКИНА	
С.И. КОНСТ.	ШАЦ	
С.И. П.	ОСТРОВА	
С.И. П.	ОСИНА	
ПРОБЕР.	НОСОВА	
РАЗРАБ.	ВАСИЛЬЕВА	

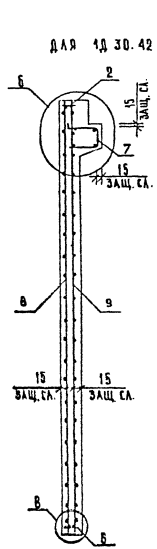
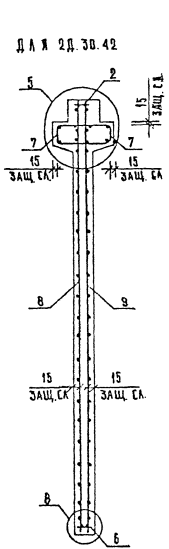
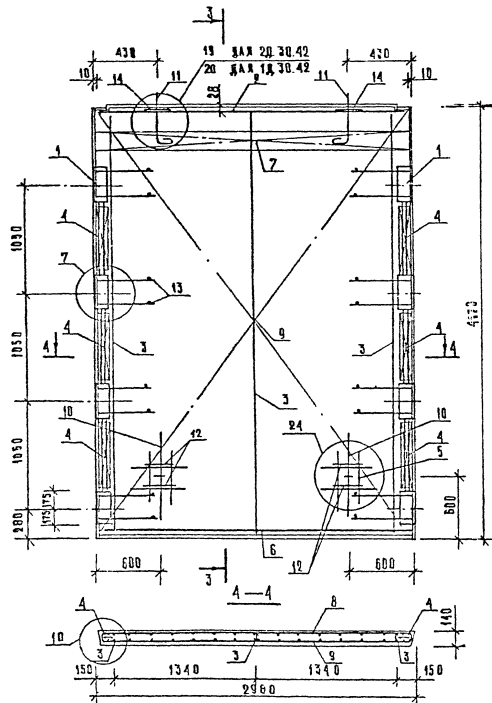
1.020-1/87. 4-1-К 22

Диафрагмы жесткости
2Д 30.42; 1Д 30.42

СТАЦИОНАРНЫЕ ЛИСТЫ	Р	1	3
	ТОРГОВО-БЮДЖЕТНОЕ ПРЕДПРИЯТИЕ ЦНИИЭП		

- 1. ЧУВАИ СМ. К33
- 2. ВЕДОМОСТЬ РАСХОДА СТАЛИ СМ. РС

ИМЯ И ПОДПИСЬ ИЛИ ПЕЧАТЬ ИСП. ОРГАНИЗАЦИИ



ОУЗ. И. ПОЛТАВА. ПОДПИСЬ И ПЕЧАТ РАБОТНИКА

Вх 32850.1.64
1020-1/87.4-1-К22

ИМЕТ
2

ИПР
ПОДТК

Т/П
С/П

К/М/П/Р
С/Т/М/С/В/П/Л/А/К/С/В/А

МАРКА ДИАГРАММЫ	ПОЗ.	МАРКА АРМАТУРНОГО ИЗДЕЛИЯ	КОЛ.	МАССА, КГ		ОБОЗНАЧЕНИЕ ДОКУМЕНТА	
				1 шт	ВСЕГО		
2А 30.42	1	СМН-4	2	33.45	66.90	К2	
	2	СКР-5	1	12.88	12.88	К4	
	3	КР-4	3	2.41	7.24	К41	
	4	КР-22	6	0.58	3.49	К50	
	5	КР-28	2	0.44	0.89	К53	
	6	КР-45	1	2.07	2.07	К60	
		37		2	7.87	15.74	К58
	8	С-41	1	46.96	46.96	К25	
	9	С-42	1	46.96	46.96	К25	
	10	СПГ-3	2	3.63	7.26	К80	
	11	СПВ-4	2	4.61	9.22	К71	
	12	Ф20АIII L= 250	4	0.62	2.46	Б/Ч	
	13	Ф6АIII L= 130	16	0.03	0.46	Б/Ч	
	14	СГ-1	2	0.34	0.68	К67	
				ИТОГО: 223.22			

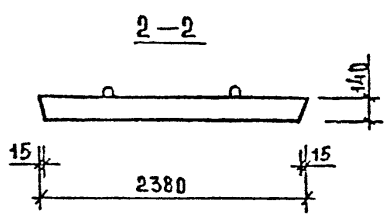
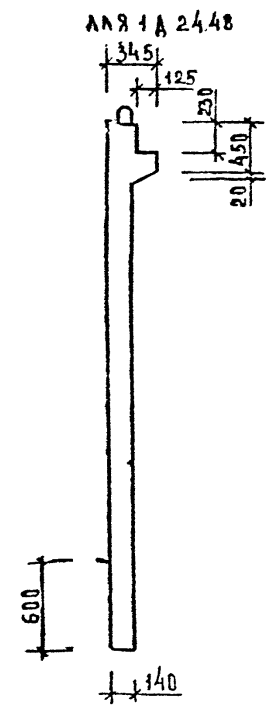
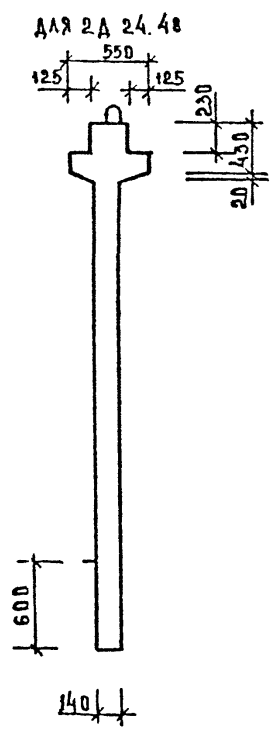
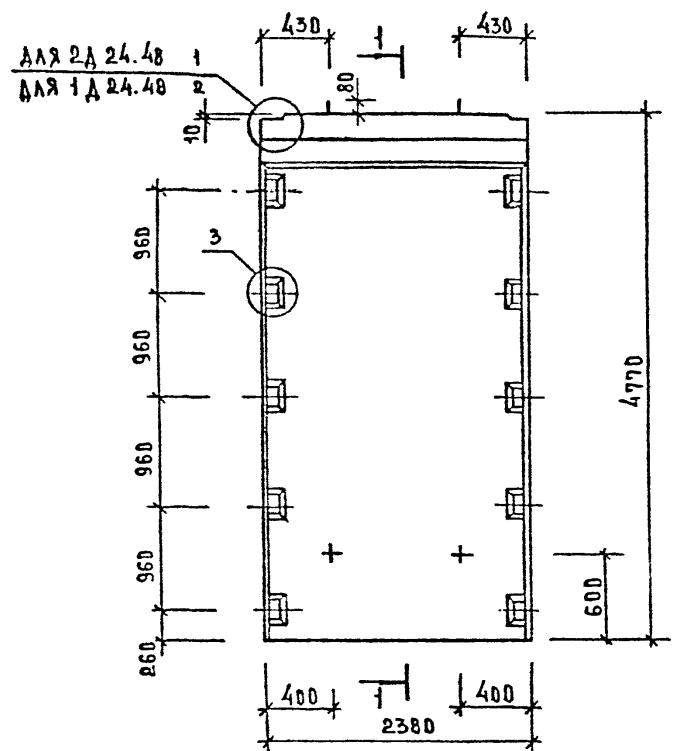
МАРКА ДИАГРАММЫ	ПОЗ.	МАРКА АРМАТУРНОГО ИЗДЕЛИЯ	КОЛ.	МАССА, КГ		ОБОЗНАЧЕНИЕ ДОКУМЕНТА
				1 шт	ВСЕГО	
1А 30.42	1	СМН-4	2	33.45	66.90	К2
	2	СКР-5	1	12.88	12.88	К4
	3	КР-4	3	2.41	7.24	К41
	4	КР-22	6	0.58	3.49	К50
	5	КР-28	2	0.44	0.89	К53
	6	КР-45	1	2.07	2.07	К60
	7	КР-38	1	7.87	7.87	К59
	8	С-41	1	46.96	46.96	К25
	9	С-42	1	46.96	46.96	К25
	10	СПГ-3	2	3.63	7.26	К80
	11	СПВ-10	2	4.46	8.92	К75
	12	Ф20АIII 250	4	0.62	2.46	Б/Ч
	13	Ф6АIII 130	16	0.03	0.46	Б/Ч
				ИТОГО: 214.37		

1. В ТАБЛИЦЕ ПРИВЕДЕНО ОБОЗНАЧЕНИЕ ДОКУМЕНТА
АРМАТУРНЫХ ИЗДЕЛИЙ ПО ВЫПУСКУ 1.020-1/87. 4-2
2. АРМАТУРА КЛАССА А_{III} ПО ГОСТ 5781-82

Вх. 32850.1.68

1.020-1/87. 4-1-К22

Лист
3



МАРКА ДИАФРАГМЫ ЖЕСТКОСТИ	РАСХОД МАТЕРИАЛОВ			МАССА ДИАФРАГМЫ ЖЕСТКОСТИ Т
	ТЯЖЕЛЫЙ БЕТОН КЛ В20 м³	ДРЕВЕСИНА м³	СТАЛЬ КГ	
2А 24.48	1,91	—	255,00	4,78
1А 24.48	1,75	—	247,99	4,38

ИНВ. ПОДАТЬ ПОДПИСЬ НАТА. ВЗАМ. ИНВ. 1

1. Узлы см. К35

2. Ведомость расхода стали см. РС

МАШ ОТА	ВОЛЫНСКИЙ	
М КОНТР	ЛУКЦНА	
ГЛА КОНСТ	ШАЦ	
ГЛА П	ОСТРОВА	
ГЛА ЦП	ОСИНА	
ПРОВЕР	НОСОВА	
РАЗРАБ	ВАСИЛЬЕВА	

Вх 32850 д. 69

1.020-1/87. 4-1-К 23

ДИАФРАГМЫ ЖЕСТКОСТИ 2А 24.48; 1А 24.48	СТАЛЬ	АНСТ	АНСТОВ
	Р	1	3

ЦНИИЭП
ТОРГОВО-
ФИЛИАЛ
НАУЧНО-
ИССЛЕДОВАТЕЛЬСКИХ
И ПРОЕКТИРОВАТЕЛЬСКИХ
КОМПЛЕКСОВ

7. ЛП
8. АР
9. АР
10. АР
11. АР
12. АР
13. АР
14. АР
15. АР
16. АР
17. АР
18. АР
19. АР
20. АР
21. АР
22. АР
23. АР
24. АР
25. АР
26. АР
27. АР
28. АР
29. АР
30. АР
31. АР
32. АР
33. АР
34. АР
35. АР
36. АР
37. АР
38. АР
39. АР
40. АР
41. АР
42. АР
43. АР
44. АР
45. АР
46. АР
47. АР
48. АР
49. АР
50. АР
51. АР
52. АР
53. АР
54. АР
55. АР
56. АР
57. АР
58. АР
59. АР
60. АР
61. АР
62. АР
63. АР
64. АР
65. АР
66. АР
67. АР
68. АР
69. АР
70. АР
71. АР
72. АР
73. АР
74. АР
75. АР
76. АР
77. АР
78. АР
79. АР
80. АР
81. АР
82. АР
83. АР
84. АР
85. АР
86. АР
87. АР
88. АР
89. АР
90. АР
91. АР
92. АР
93. АР
94. АР
95. АР
96. АР
97. АР
98. АР
99. АР
100. АР

МАРКА ДИАГРАММЫ	ПОЗ.	МАРКА АРМАТУРНОГО ИЗДЕЛИЯ	КОЛ.	МАССА, КГ		ОБОЗНАЧЕНИЕ ДОКУМЕНТА
				1 шт	ВСЕГО	
2Д 24.48	1	СМН-5	2	41.35	82.70	К2
	2	СКР-3	1	10.93	10.93	К3
	3	КР-5	3	2.77	8.30	К42
	4	КР-25	8	0.50	4.00	К51
	5	КР-28	2	0.44	0.89	К53
	6	КР-51	1	1.63	1.63	К62
	7	КР-33	2	6.29	12.57	К56
	8	С-43	1	58.39	58.39	К26
	9	С-44	1	58.39	58.39	К26
	10	СПГ-3	2	3.63	7.26	К80
	11	СПВ-3	2	3.12	6.24	К70
	12	φ20AIII L= 250	4	0.62	2.46	Б/Ч
	13	φ6AIII L= 130	20	0.03	0.58	Б/Ч
	14	СГ-1	2	0.34	0.68	К67
ИТОГО:				255.00		

МАРКА ДИАГРАММЫ	ПОЗ.	МАРКА АРМАТУРНОГО ИЗДЕЛИЯ	КОЛ.	МАССА, КГ		ОБОЗНАЧЕНИЕ ДОКУМЕНТА
				1 шт	ВСЕГО	
1Д 24.48	1	СМН-5	2	41.35	82.70	К2
	2	СКР-3	1	10.93	10.93	К3
	3	КР-5	3	2.77	8.30	К42
	4	КР-25	8	0.50	4.00	К51
	5	КР-28	2	0.44	0.89	К53
	6	КР-51	1	1.63	1.63	К62
	7	КР-34	1	6.29	6.29	К56
	8	С-43	1	58.39	58.39	К26
	9	С-44	1	58.39	58.39	К26
	10	СПГ-3	2	3.63	7.26	К80
	11	СПВ-9	2	3.05	6.10	К77
	12	φ20AIII L= 250	4	0.62	2.46	Б/Ч
	13	φ6AIII L= 130	20	0.03	0.58	Б/Ч
ИТОГО:				247.89		

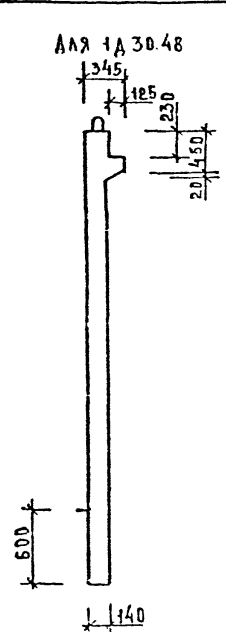
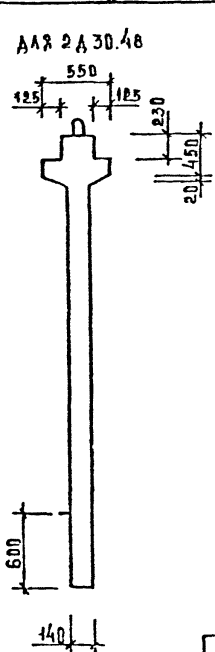
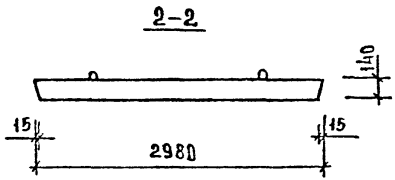
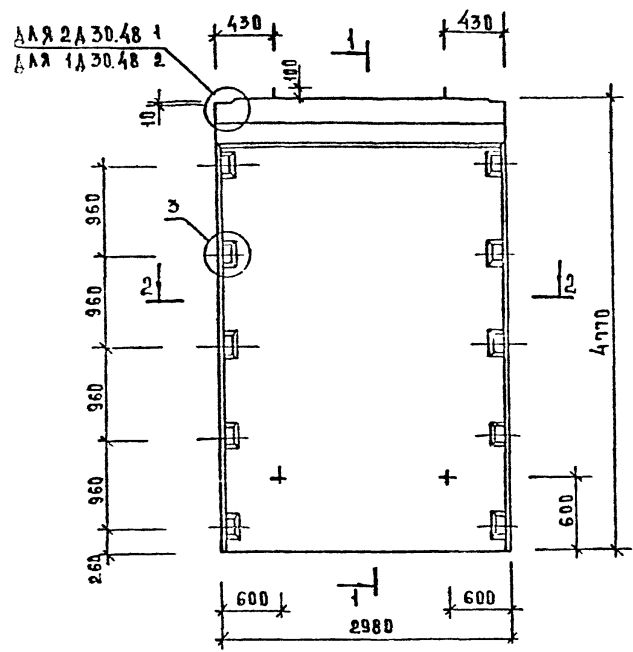
1. В ТАБЛИЦЕ ПРИВЕДЕНО ОБОЗНАЧЕНИЕ ДОКУМЕНТА
АРМАТУРНЫХ ИЗДЕЛИЯ ПО ВЫПУСКУ 1.020-1/87. 4-2
2. АРМАТУРА КЛАССА AIII ПО ГОСТ 5781-82

Вх. 32850 л. 41

1.020-1/87. 4-1-К23

ИСТ

3



МАРКА ДИАФРАГМЫ ЖЕСТКОСТИ	РАСХОД МАТЕРИАЛОВ			МАССА ДИАФРАГМЫ ЖЕСТКОСТИ Т
	ТЯЖЕЛЫЙ БЕТОН КЛ. В20 М ³	ДРЕВЕСИНА М ³	СТАЛЬ КГ	
2 А 30.48	2,39	—	296,26	5,98
1 А 30.48	2,49	—	287,41	5,48

НАЧ. БУД.	БОЯРИНСКИЙ	
И. КОМП.	АШКИНА	
ГЛАВ. КОМП.	ШАЦ	
ГЛАВ. СТРОИТ.	ОСТРОВА	
ГЛАВ. ОСНОВА	ОСНОВА	
ПРОСЕК.	НОСОВА	
РАБОТ.	ВАСИЛЬЕВА	

Дж. 32850 д. 72

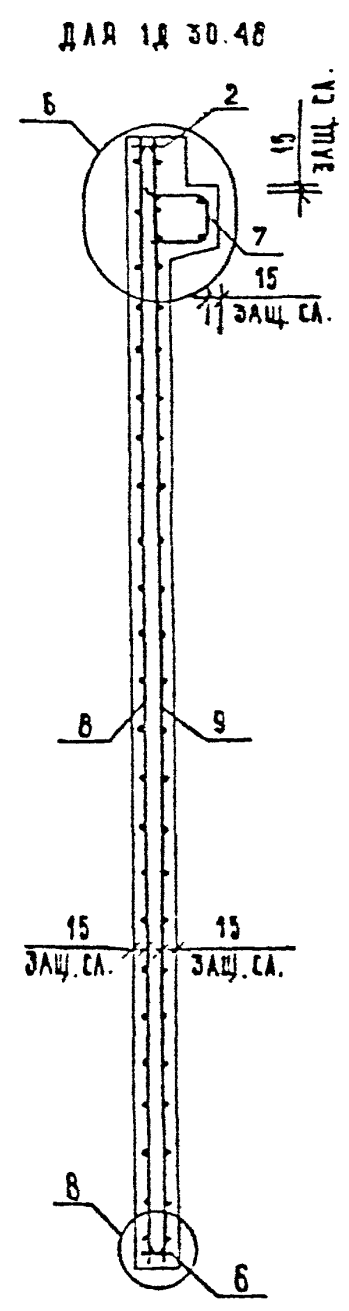
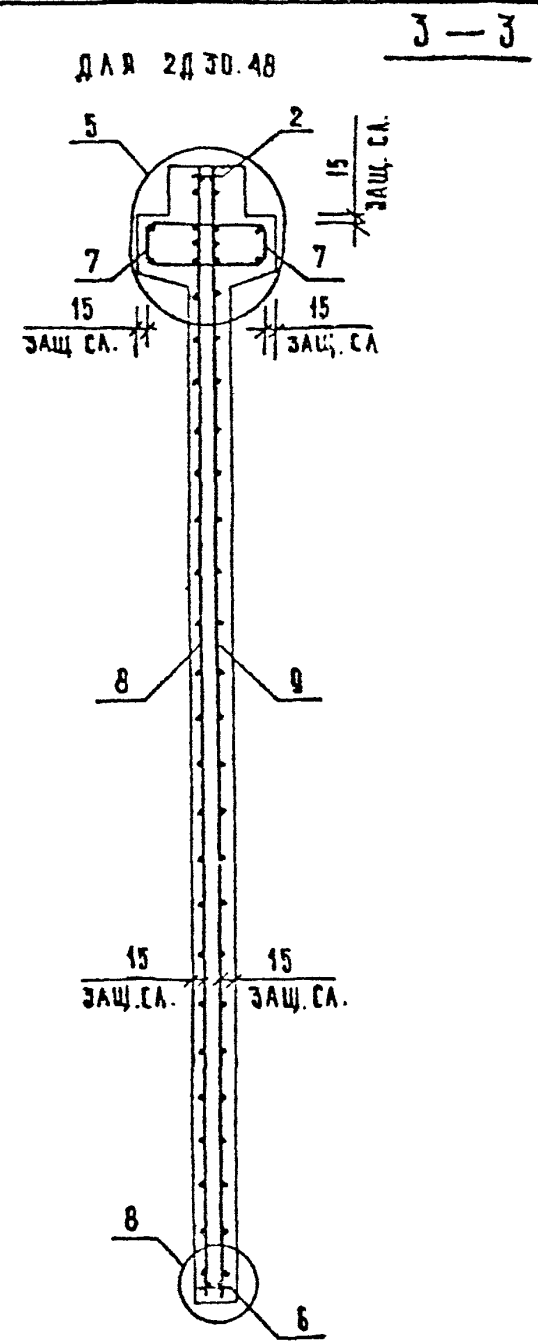
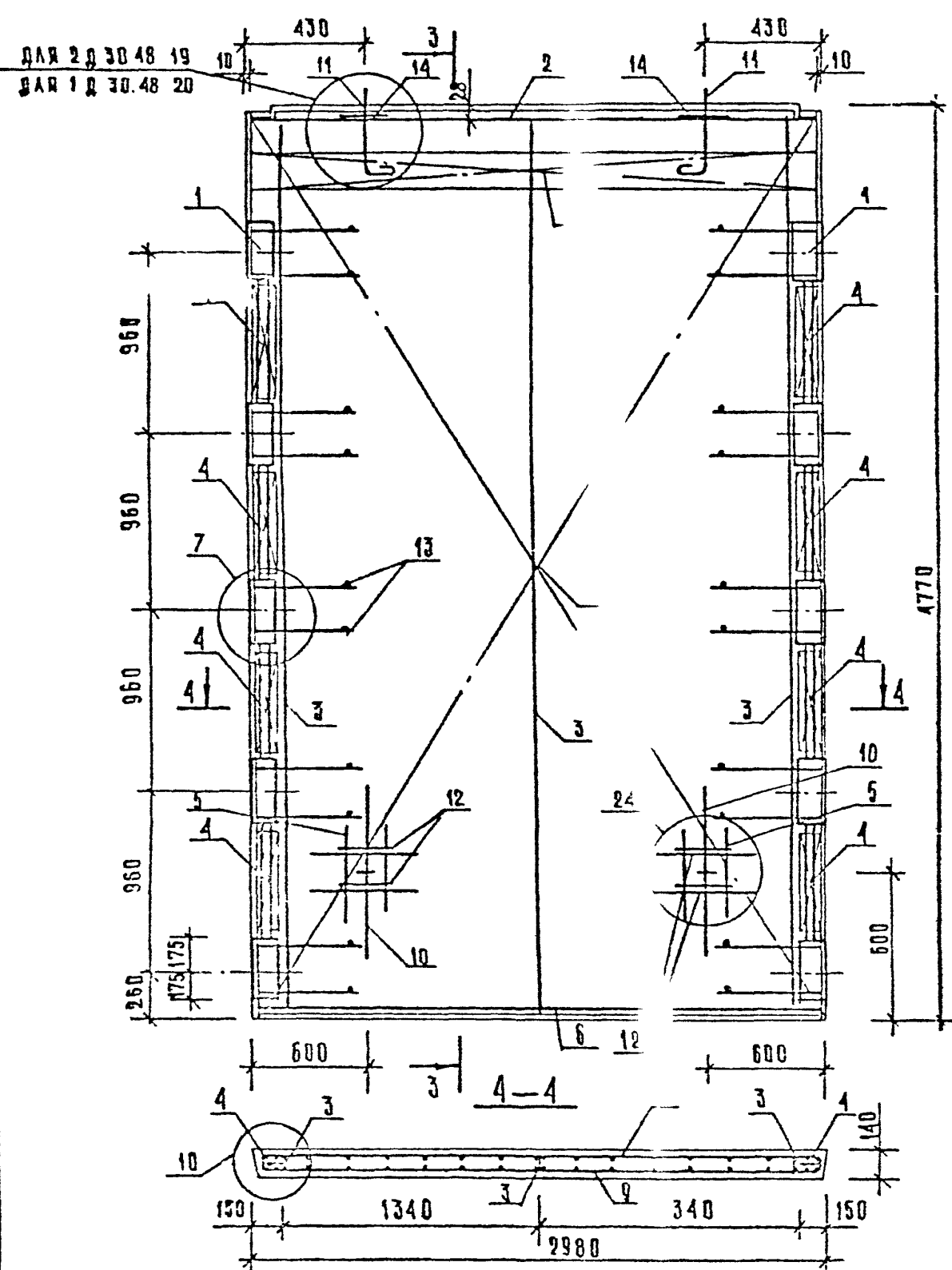
1.020-1/87. 4-1-К24

ДИАФРАГМЫ ЖЕСТКОСТИ 2 А 30.48; 1 А 30.48	СТАЛЬ	ЛЮСТ	ЛЮСТ
	Р	1	3

ТОРГОВО-ПРОМЫСЛЕННАЯ КОМПАНИЯ

ШНУР ПОДАТЬ ИЛИ ЗАКРЕПИТЬ

1. УЗЛ. СМ. К35.
2. ВЕД. ОСТЬ РАСХОДА СТАЛЦ СМ. РС



ИВБ К ПОДА ПОДПИСЬ И ДАТА ВЗАМ. ИВБ К

Вх. 32850 д. 73
 1.020-1/87.4-1-К24

ЛИСТ
2

ТАП	РК/КР	К/С	О/Ф
СП	СТА	ИИ	В/Л
ТБЗТК			

МАРКА ДИАГРАММЫ	ПОЗ.	МАРКА АРМАТУРНОГО ИЗДЕЛИЯ	КОЛ.	МАССА, КГ		ОБОЗНАЧЕНИЕ ДОКУМЕНТА
				1 шт	ВСЕГО	
2А 30.48	1	СМН-5	2	41.35	82.70	К2
	2	СКР-5	1	12.88	12.88	К4
	3	КР-5	3	2.77	8.30	К42
	4	КР-25	8	0.50	4.00	К51
	5	КР-28	2	0.44	0.89	К53
	6	КР-45	1	2.07	2.07	К60
	7	КР-37	2	7.87	15.74	К58
	8	С-45	1	73.04	73.04	К27
	9	С-46	1	73.04	73.04	К27
	10	СПГ-4	2	5.35	10.70	К81
	11	СПБ-4	2	4.61	9.22	К71
	12	С20АIII L= 250	4	0.62	2.46	Б/4
	13	С6АIII L= 130	20	0.03	0.58	Б/4
	14	СГ-1	2	0.34	0.68	К67
ИТОГО:				296.26		

№ П. ПОДА	ПОДСИЗЬ И ДАТА	ВЛАДИВ
-----------	----------------	--------

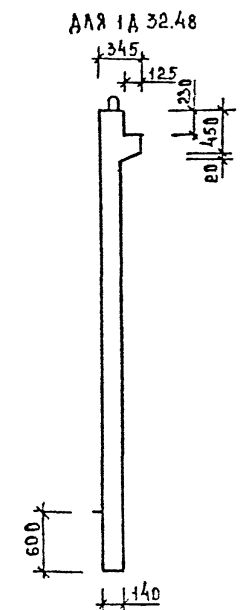
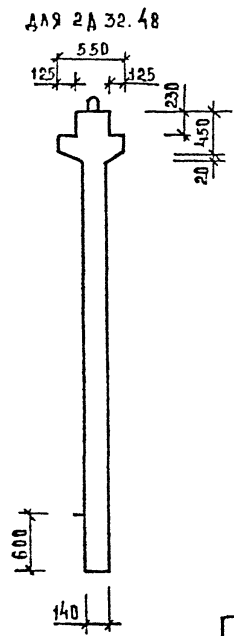
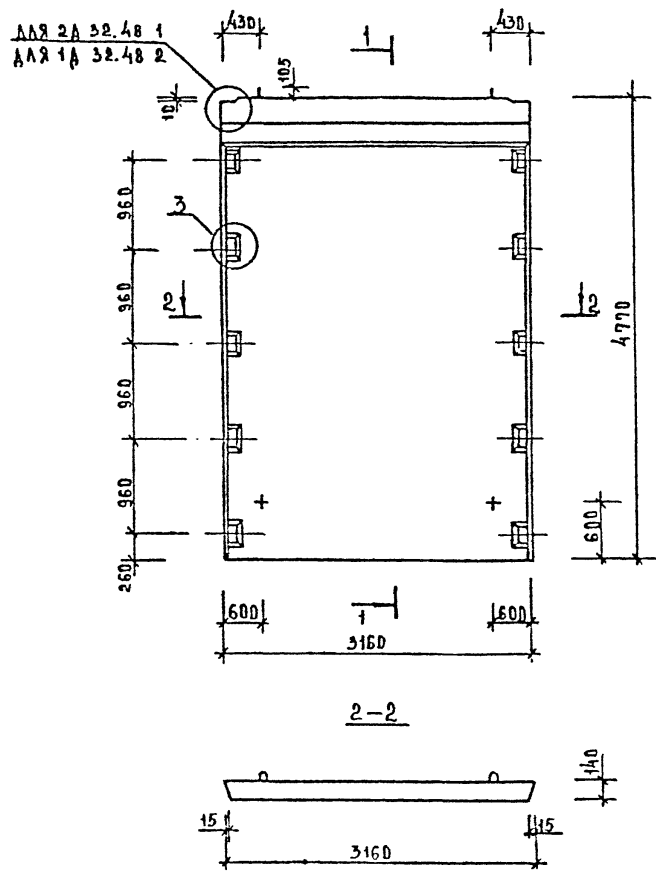
МАРКА ДИАГРАММЫ	ПОЗ.	МАРКА АРМАТУРНОГО ИЗДЕЛИЯ	КОЛ.	МАССА, КГ		ОБОЗНАЧЕНИЕ ДОКУМЕНТА
				1 шт	ВСЕГО	
1А 30.48	1	СМН-5	2	41.35	82.70	К2
	2	СКР-5	1	12.88	12.88	К4
	3	КР-5	3	2.77	8.30	К42
	4	КР-25	8	0.50	4.00	К51
	5	КР-28	2	0.44	0.88	К53
	6	КР-45	1	2.07	2.07	К60
	7	КР-38	1	7.87	7.87	К59
	8	С-45	1	73.04	73.04	К27
	9	С-46	1	73.04	73.04	К27
	10	СПГ-4	2	5.35	10.70	К81
	11	СПБ-10	2	4.46	8.92	К75
	12	С20АIII L= 250	4	0.62	2.46	Б/4
	13	С6АIII L= 130	20	0.03	0.58	Б/4
	ИТОГО:				287.41	

1. В ТАБЛИЦЕ ПРИВЕДЕНО ОБОЗНАЧЕНИЕ ДОКУМЕНТА
АРМАТУРНЫХ ИЗДЕЛИЙ ПО ВЫПУСКУ 1.020-1/87. 4-2
2. АРМАТУРА КЛАССА АIII ПО ГОСТ 5781-82

Вх. 32850 а 44

1.020-1/87. 4-1-К24

№ 3



МАРКА ДИАФРАГМЫ ЖЕСТКОСТИ	РАСХОД МАТЕРИАЛОВ			МАССА ДИАФРАГМЫ ЖЕСТКОСТИ Т
	ТЯЖЕЛЫЙ БЕТОН КЛ ВЕД М ³	ДРЕВЕСИНА М ³	СТАЛЬ КГ	
2А 32.48	2,53	—	310,16	6,33
1А 32.48	2,32	—	300,96	5,80

ИНВ. ПР. ДИАГ. ПОДПИСЬ И ДАТА ВЗРА. ИНВ. А

1. ЧЕРТЫ СМ. К 33.
2. ВЕДОМОСТЬ РАСХОДА СТАЛИ СМ РС

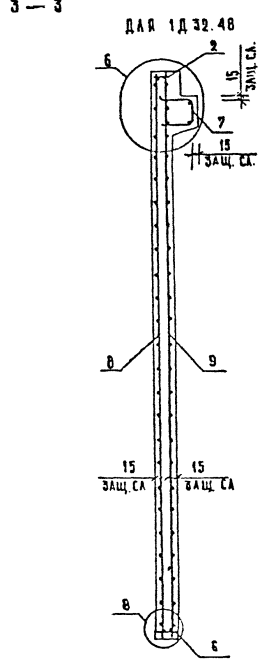
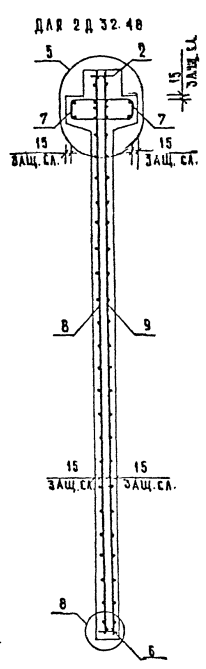
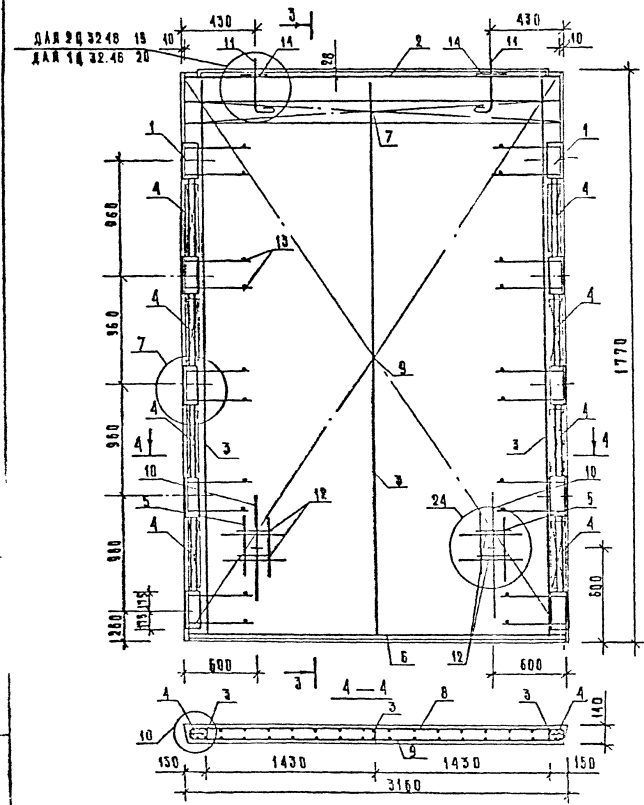
НАЧ. ОТД	ВОДЫНСКИЙ	<i>В</i>
Н. КОМП.	АЗКЧИНА	<i>Л</i>
ЛА КОСТ	ШАЦ	<i>Ш</i>
Г. И П	ПОСТРОВА	<i>П</i>
Р. И П	ОСИНА	<i>О</i>
П. Р. Д. Б. Е. Р.	Н. Д. С. О. В. А	<i>Н</i>
П. А. З. Р. А. Б.	П. А. С. Ц. А. Л. Е. В. А	<i>П</i>

Вх 32850 л. 75

1.020 - 1/87. 4-1-К 25

ДИАФРАГМЫ ЖЕСТКОСТИ 2А 32.48; 1А 32.48	СТАЛ	2	Л	И	СТ	Л	И	С	Т	О	В
	Р	1	3								

ЦНИИЭП



ДИАМЕТР ПОД ПОВЕРХ И РАДИУСЫ ДУГ

Лист 2
 ФОРМАТ А3
 1.020-1/В7.4-1-К 25
 Лист 2

САПР	ТАП	ВКЛГР	ВМФД-УР
ПЪЗТК	СП	СТ И И	ВР/АКОВА

МАРКА ДИАГРАММЫ	ПОЗ.	МАРКА АРМАТУРНОГО ИЗДЕЛИЯ	КОЛ.	МАССА, КГ		ОБОЗНАЧЕНИЕ ДОКУМЕНТА
				1 ШТ	ВСЕГО	
2А 32.48	1	СМН-5	2	41.35	82.70	К2
	2	СКР-6	1	13.47	13.47	К4
	3	КР-5	3	2.77	8.30	К42
	4	КР-25	8	0.50	4.00	К51
	5	КР-28	2	0.44	0.89	К53
	6	КР-53	1	2.21	2.21	К63
	7	КР-39	2	8.40	16.80	К58
	8	С-47	1	77.86	77.86	К28
	9	С-48	1	77.86	77.86	К28
	10	СПГ-4	2	5.35	10.70	К81
	11	СПВ-5	2	5.84	11.68	К72
	12	Ф20АIII L= 250	4	0.62	2.46	Б/4
	13	Ф6АIII L= 130	20	0.03	0.58	Б/4
	14	СГ-1	2	0.34	0.68	К67
ИТОГО:				310.16		

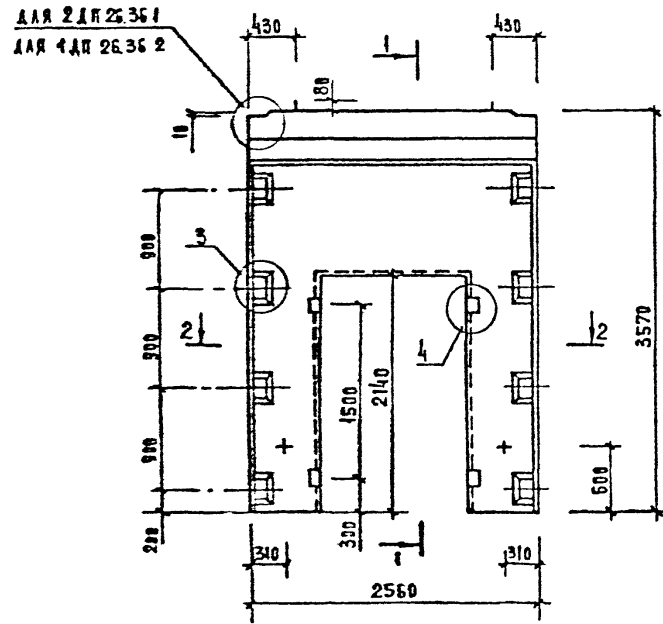
МАРКА ДИАГРАММЫ	ПОЗ.	МАРКА АРМАТУРНОГО ИЗДЕЛИЯ	КОЛ.	МАССА, КГ		ОБОЗНАЧЕНИЕ ДОКУМЕНТА
				1 ШТ	ВСЕГО	
1А 32.48	1	СМН-5	2	41.35	82.70	К2
	2	СКР-6	1	13.47	13.47	К4
	3	КР-5	3	2.77	8.30	К42
	4	КР-25	8	0.50	4.00	К51
	5	КР-28	2	0.44	0.89	К53
	6	КР-53	1	2.21	2.21	К63
	7	КР-40	1	8.40	8.40	К59
	8	С-47	1	77.86	77.86	К28
	9	С-48	1	77.86	77.86	К28
	10	СПГ-4	2	5.35	10.70	К81
	11	СПВ-6	2	5.78	11.56	К72
	12	Ф20АIII L= 250	4	0.62	2.46	Б
	13	Ф6АIII L= 130	20	0.03	0.58	Б/4
ИТОГО:				300.96		

1. В ТАБЛИЦЕ ПРИВЕДЕНО ОБОЗНАЧЕНИЕ ДОКУМЕНТА
АРМАТУРНЫХ ИЗДЕЛИЙ ПО ВЫПУСКУ 1.020-1/87. 4-2
2. АРМАТУРА КЛАССА АIII ПО ГОСТ 5781-82

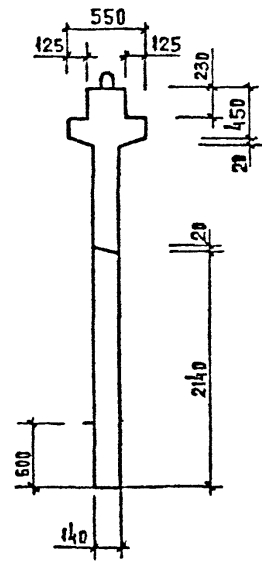
Вх. 32850.177

1.020-1/87. 4-1-К25

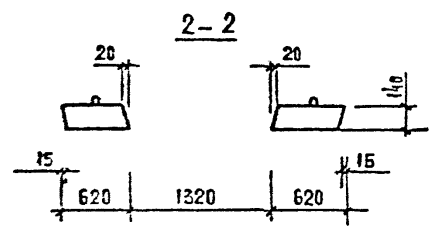
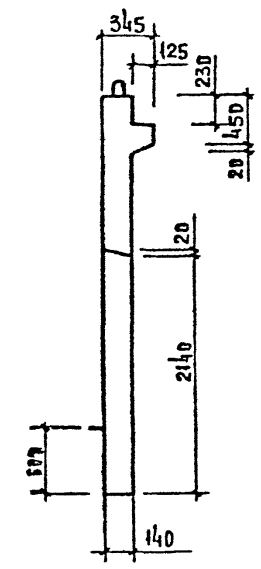
ЛИСТ
3



ДЛЯ 2 ДП 26.36



ДЛЯ 1 ДП 26.36



МАРКА ДИАФРАГМЫ ЖЕСТКОСТИ	РАСХОД МАТЕРИАЛОВ			МАССА ДИАФРАГМЫ ЖЕСТКОСТИ Т
	ТЯЖЕЛЫЙ БЕТОН КЛ. В20 М3	ДРЕВЕСИНА М3	СТАЛЬ КГ	
2 ДП 26.36	1,26	0,002	252,64	3,15
1 ДП 26.36	1,05	0,002	255,01	2,63

Вх. 32850 л. 78

1.020 - 1/87. 4-1-К26

- 1. УЗЛЫ СМ. К33.
- 2. ВЕДОМОСТЬ РАСХОДА СТАЛИ СМ РС

ИВ. К. ВОД. ПОДПИСЬ И ДАТА. ВЗЛ. ИВ. К.

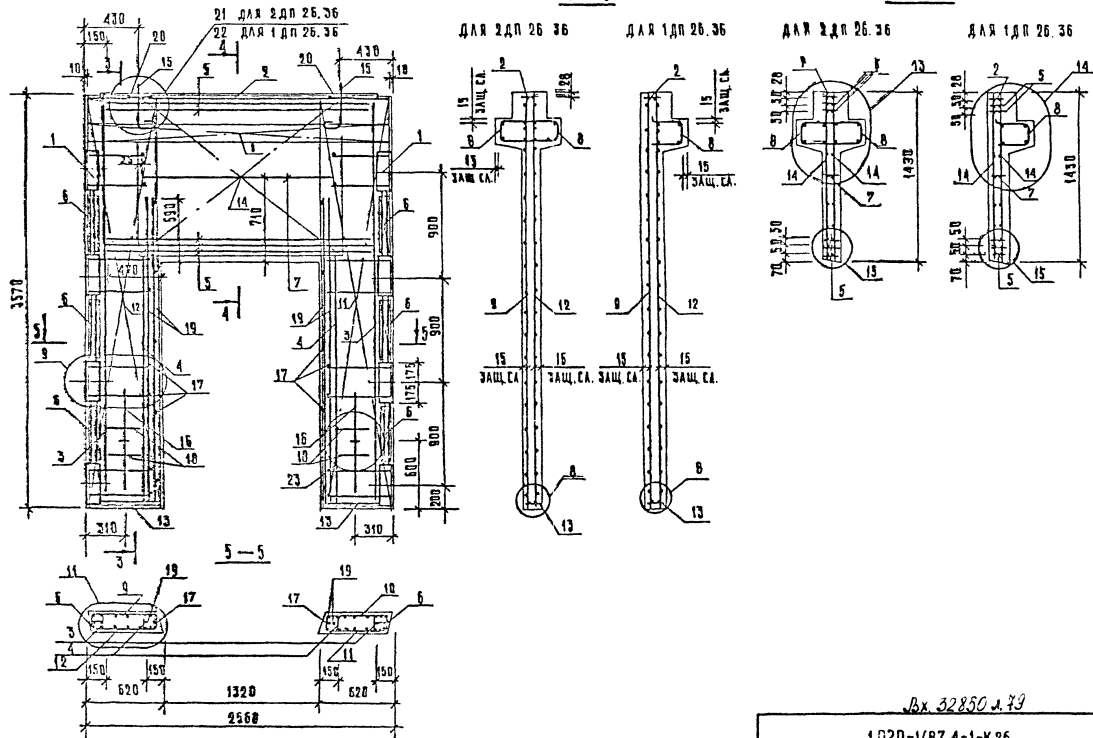
ИЗЧ ОТА	ВОЛЫНСКИЙ	
И КОНТР	ЛУКНИНА	
РАСЧЕТ	ШАЦ	
Г И П	ОСТРОВА	
Г И П	ОСИНА	
ПРОСЕР	НОСОВА	
СХРАБ	БАСИНАБЕВА	

ДИАФРАГМЫ ЖЕСТКОСТИ
2 ДП 26.36; 1 ДП 26.36

СТЕЛКА	АНСТ	АНСТОР
Р	1	3
ЦНИИЭП		
ТОРГОВО-БЫТОВЫЙ ЗАДНИЙ ТЕРМИНАЛ КОМПЛЕКС		

3-3

4-4



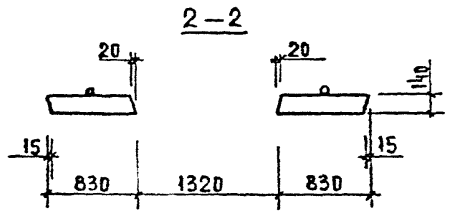
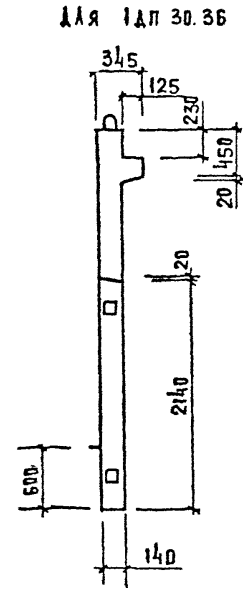
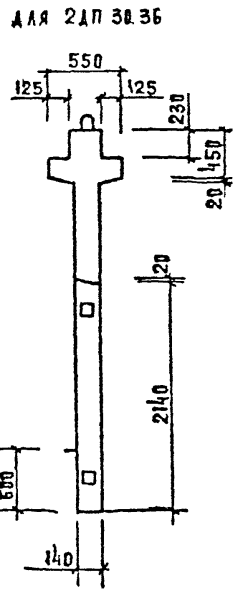
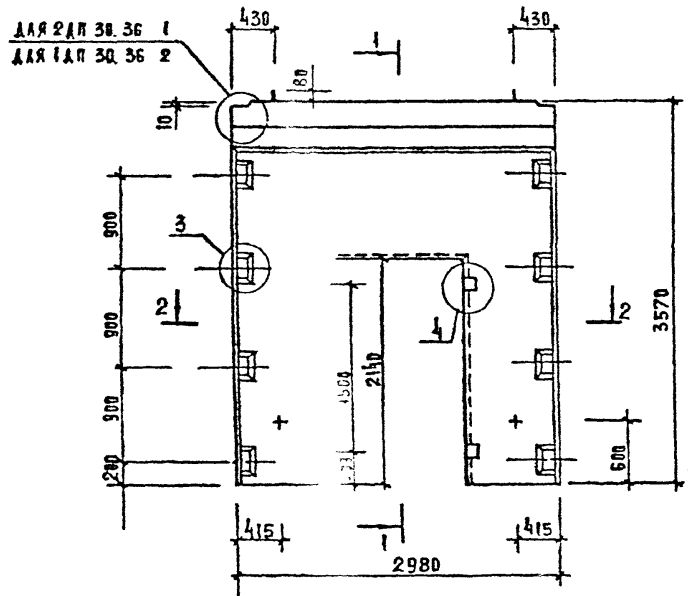
МАРКА ДИАГРАММЫ	ПОЗ.	МАРКА АРМАТУРНОГО ИЗДЕЛИЯ	КОЛ.	МАССА, КГ		ОБОЗНАЧЕНИЕ ДОКУМЕНТА
				1 ШТ	ВСЕГО	
2ДЛ 26.36	1	СМН-3	2	31.98	63.96	К1
	2	СКР-4	1	11.52	11.52	К3
	3	КР-3	2	2.06	4.12	К41
	4	КР-6	2	1.25	2.50	К42
	5	КР-15	5	7.33	36.64	К46
	6	КР-23	6	0.48	2.90	К50
	7	КР-26	1	0.97	0.97	К52
	8	КР-35	2	6.82	13.63	К56
	9	С-49Т	1	9.83	9.83	К29
	10	С-49Н	1	9.83	9.83	К28
	11	С-50Т	1	9.83	9.83	К29
	12	С-50Н	1	9.83	9.83	К29
	13	КР-47	2	0.41	0.81	К61
	14	С-60	2	10.92	21.84	К35
	15	СПВ-2	2	2.34	4.68	К76
	16	СПГ-1	2	1.95	3.90	К78
	17	Ф6АIII L= 130	20	0.03	0.81	Б/Ч
	18	Ф20АIII L= 250	4	0.62	2.46	Б/Ч
	19	Ф25АIII L= 2720	4	10.44	41.78	Б/Ч
	20	СГ-1	2	0.34	0.68	К67
ИТОГО:				252.64		

МАРКА ДИАГРАММЫ	ПОЗ.	МАРКА АРМАТУРНОГО ИЗДЕЛИЯ	КОЛ.	МАССА, КГ		ОБОЗНАЧЕНИЕ ДОКУМЕНТА
				1 ШТ	ВСЕГО	
1ДЛ 26.36	1	СМН-3	2	31.98	63.96	К1
	2	СКР-4	1	11.52	11.52	К3
	3	КР-3	2	2.06	4.12	К41
	4	КР-6	2	1.25	2.50	К42
	5	КР-15	5	7.33	36.64	К46
	6	КР-23	6	0.48	2.90	К50
	7	КР-26	1	0.97	0.97	К52
	8	КР-36	1	6.82	6.82	К57
	9	С-49Т	1	9.83	9.83	К29
	10	С-49Н	1	9.83	9.83	К29
	11	С-50Т	1	9.83	9.83	К29
	12	С-50Н	1	9.83	9.83	К29
	13	КР-47	2	0.41	0.81	К61
	14	С-60	2	10.92	21.84	К35
	15	СПВ-8	2	2.29	4.58	К76
	16	СПГ-1	2	1.95	3.90	К78
	17	Ф6АIII L= 130	20	0.03	0.81	Б/Ч
	18	Ф20АIII L= 250	4	0.62	2.46	Б/Ч
	19	Ф25АIII L= 2720	4	10.44	41.78	Б/Ч
	ИТОГО:				245.01	

1. В ТАБЛИЦЕ ПРИВЕДЕНО ОБОЗНАЧЕНИЕ ДОКУМЕНТА
АРМАТУРНЫХ ИЗДЕЛИЙ ПО ВЫПУСКУ 1.020-1/87. 4-2
Р. АРМАТУРА КЛАССА А II ПО ГОСТ 5781-82
Лх. 32850 А. 80

1.020-1/87, 4-1-К26

3



МАРКА ДИАФРАГМЫ ЖЕСТКОСТИ	РАСХОД МАТЕРИАЛОВ			МАССА ДИАФРАГМЫ ЖЕСТКОСТИ Т
	ТЯЖЕЛЫЙ БЕТОН КЛ. В20 М3	ДРЕВЕСИНА М3	СТАЛЬ КГ	
2 ДП 30.36	1,48	0,002	274,59	3,72
1 ДП 30.36	1,28	0,002	265,90	3,23

КОН. И ПОДЛ. ПОДПИСЬ И ПЕЧАТ. С.САМ. ИИ.И.И.

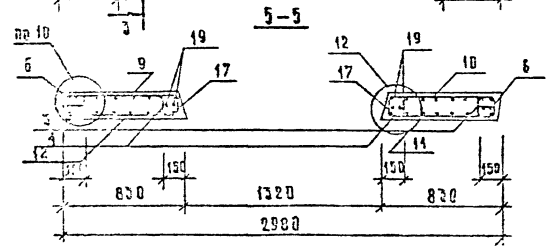
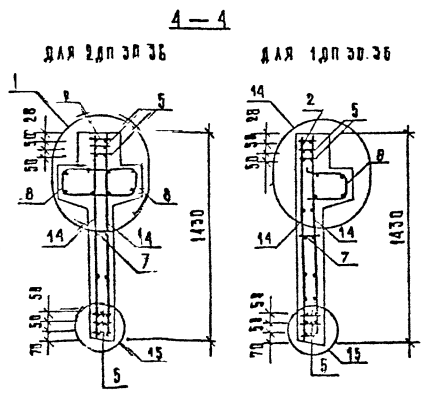
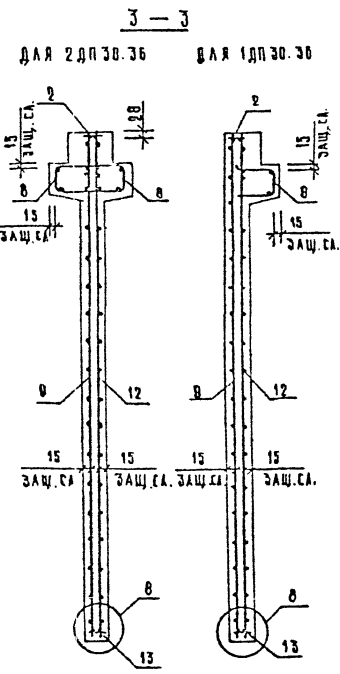
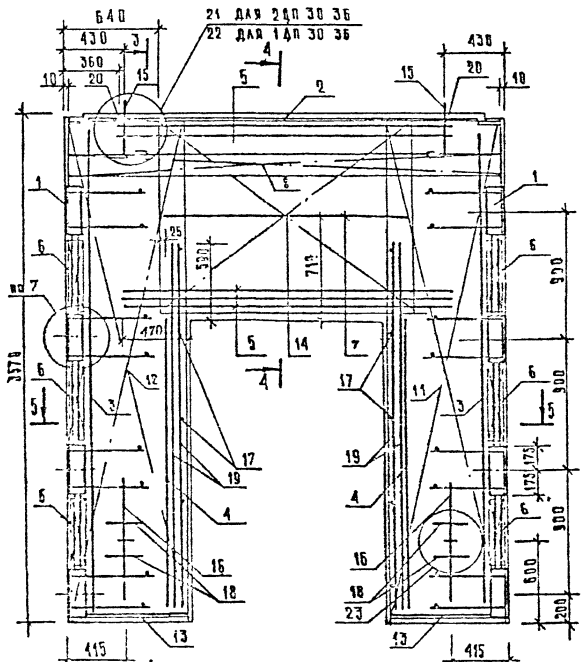
1. УЗЛЫ СМ. К33
2. ВЕДОМОСТЬ РАСХОДА СТАЛИ СМ. РС

НАЧ. ОТД.	ВЕЛИКИЙ	
И. КОНТР.	ЛУКИНА	
ГЛА. КОНСТ.	ШАЦ	
Г. И. П.	ОСТРОВА	
Г. И. П.	ОСЕНА	
И. П. ДИР.	НОСОВА	
РАЗРАБ.	ВАСИЛЬЕВА	

Вх. 32850 д. 81

1.020 - 1/87. 4-1-К27

ДИАФРАГМЫ ЖЕСТКОСТИ 2 ДП 30.36; 1 ДП 30.36			СТАЛЬ	АНСТ	АНСТОВ
			Р	1	3
			ТОРГОВО-ПРОМЫСЛЕННЫЙ БАНК И ТРАСТОВЫЙ КОМПАНИИ		
			ЦНИИЭП		



УЧР. К. РОСЛ. ПОДРОБНОС. В. ДАТА. ОБЪЕМ. ЛИСТ 1

Вх. 32850 Л. 82

1020-1/87.4-1-К27	Лист 2
-------------------	-----------

МАРКА ДИАФРАГМЫ	ПОЗ.	МАРКА АРМАТУРНОГО ИЗДЕЛИЯ	КОЛ.	МАССА, КГ		ОБОЗНАЧЕНИЕ ДОКУМЕНТА
				1 ШТ	ВСЕГО	
2ДП 30.36	1	СМН-3	2	31.98	63.96	К1
	2	СКР-5	1	12.88	12.88	К4
	3	КР-3	2	2.06	4.12	К41
	4	КР-6	2	1.25	2.50	К42
	5	КР-15	5	7.33	36.64	К46
	6	КР-23	6	0.48	2.90	К50
	7	КР-26	1	0.97	0.97	К52
	8	КР-37	2	7.87	15.74	К58
	9	С-51Т	1	13.16	13.16	К30
	10	С-51Н	1	13.16	13.16	К30
	11	С-52Т	1	13.16	13.16	К30
	12	С-52Н	1	13.16	13.16	К30
	13	КР-48	2	0.55	1.10	К61
	14	С-60	2	10.92	21.84	К35
	15	СП9-3	2	3.12	6.24	К70
	16	СПГ-3	2	3.63	7.26	К80
	17	Ф6АIII L= 130	28	0.03	0.81	Б/Ч
	18	Ф20АIII L= 250	4	0.62	2.46	Б/Ч
	19	Ф25АIII L= 2720	4	10.44	41.78	Б/Ч
	20	СГ-1	2	0.34	0.68	К67
ИТОГО:				274.59		

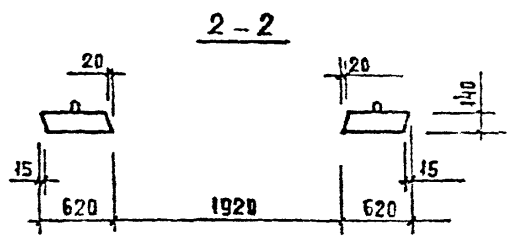
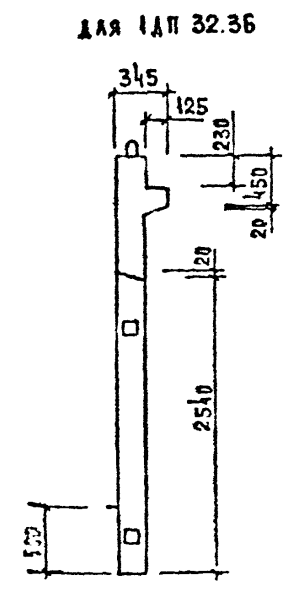
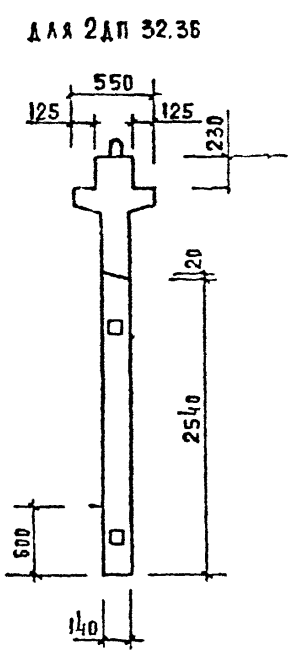
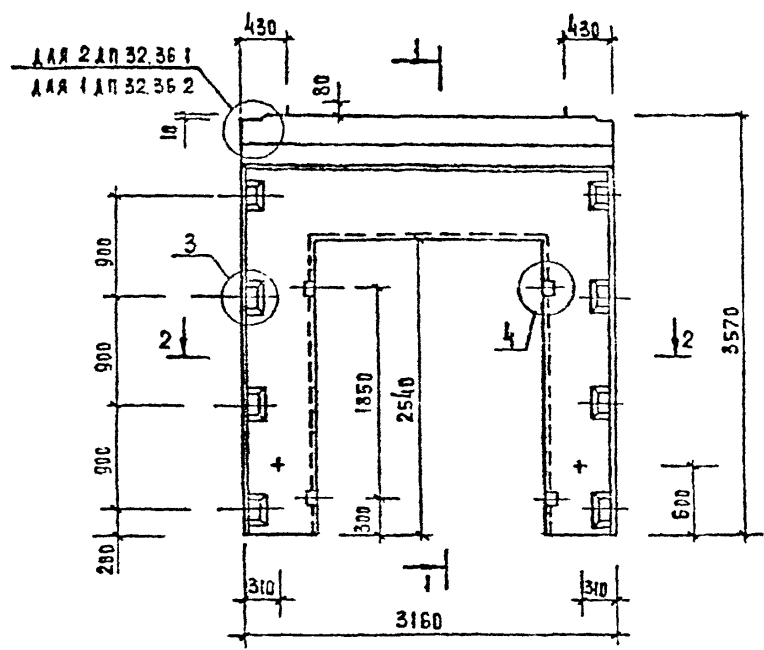
МАРКА ДИАФРАГМЫ	ПОЗ.	МАРКА АРМАТУРНОГО ИЗДЕЛИЯ	КОЛ.	МАССА, КГ		ОБОЗНАЧЕНИЕ ДОКУМЕНТА
				1 ШТ	ВСЕГО	
1ДП 30.36	1	СМН-3	2	31.98	63.96	К1
	2	СКР-5	1	12.88	12.88	К4
	3	КР-3	2	2.06	4.12	К41
	4	КР-6	2	1.25	2.50	К42
	5	КР-15	5	7.33	36.64	К46
	6	КР-23	6	0.48	2.90	К50
	7	КР-26	1	0.97	0.97	К52
	8	КР-38	1	7.87	7.87	К59
	9	С-51Т	1	13.16	13.16	К30
	10	С-51Н	1	13.16	13.16	К30
	11	С-52Т	1	13.16	13.16	К30
	12	С-52Н	1	13.16	13.16	К30
	13	КР-48	2	0.55	1.10	К61
	14	С-60	2	10.92	21.84	К35
	15	СП8-9	2	3.05	6.10	К77
	16	СПГ-3	2	3.63	7.26	К80
	17	Ф6АIII L= 130	28	0.03	0.81	Б/Ч
	18	Ф20АIII L= 250	4	0.62	2.46	Б/Ч
	19	Ф25АIII L= 2720	4	10.44	41.78	Б/Ч
ИТОГО:				265.90		

1. В ТАБЛИЦЕ ПРИВЕДЕНО ОБОЗНАЧЕНИЕ ДОКУМЕНТА АРМАТУРНЫХ ИЗДЕЛИЙ ПО ВЫПУСКУ 1.020-1/87. 4-2
2. АРМАТУРА КЛАССА АIII ПО ГОСТ 5781-82

Лх. 32830 д. 83

1.020-1/87. 4-1-К27	3
---------------------	---

ИВТ. 0304. ПОДПИСЬ И ДАТА. ВЗНАЧ. В.



МАРКА ДИФФРАГМЫ ЖЕСТКОСТИ	РАСХОД МАТЕРИАЛОВ			МАССА ДИФФРАГМЫ ЖЕСТКОСТИ Т
	ТАЖЕЛЫЙ БЕТОН КЛ Б20 М3	ДРЕВЕСИНА М3	СТАЛЬ КГ	
2 ДП 32.36	1,34	0,002	295,50	3,35
1 ДП 32.36	1,13	0,002	286,92	2,83

ИКС-И РАЛ
ВОДЕТЬ И АТА
БЭЛМ ИХЕ И

- УЗЛЫ СМ. К 33.
- БЕДОМНОСТЬ РАСХОДА СТАЛИ СМ. РС

ИМЯ ОТЧ.	КОЛЫСКИН	
И КОИТР	ЛАЗКИНА	
ТА. КОИСТ	И. А. Ц.	
Г. И. П.	ОСТРОГА	
Г. И. П.	ОСЕННА	
ПРОБЕР	НОСОВА	
РАЗРАБ	САЕНАЛЬВА	

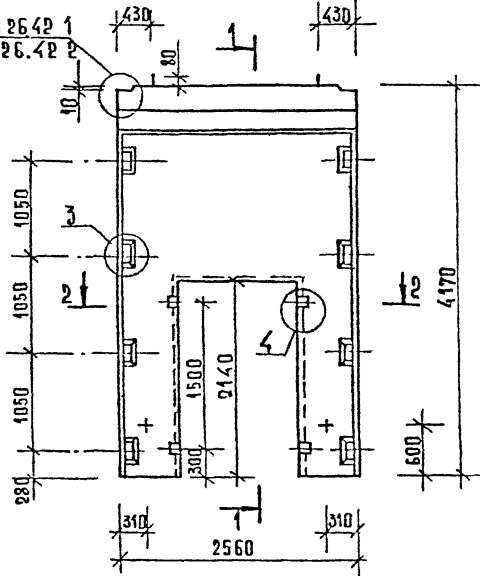
Вх. 32850 Л.84

1.020 - 1/87. 4-1-К28

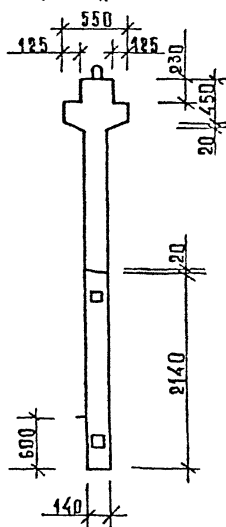
ДИФФРАГМЫ ЖЕСТКОСТИ 2 ДП 32.36; 1 ДП 32.36	СТАДНЯ	АНЕТ	АРСТОГ
	Р	1	- 3

ТОРГОВО
БУХГАЛТЕРСКИЙ
УЧЕТНЫЙ И
ТУРИСТИЧЕСКИЙ
КОМПЛЕКС

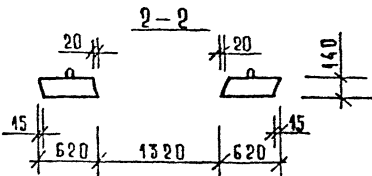
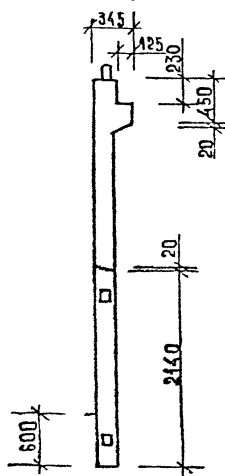
ДЛЯ ЭДП 26.42 1
ДЛЯ 1ДП 26.42 2



ДЛЯ ЭДП 26.42



ДЛЯ 1ДП 26.42



МАРКА ДИАФРАГМЫ ЖЕСТКОСТИ	РАСХОД МАТЕРИАЛОВ			МАССА ДИАФРАГМЫ ЖЕСТКОСТИ Т
	ТЯЖЕЛЫЙ БЕТОН КА В20 М ³	ДРЕВЕСИНА М ³	СТАЛЬ КР	
ЭДП 26.42	1.84	0,002	294,79	3,60
1ДП 26.42	1.26	0,002	287,13	3,17

Вх. 22850 д. 87

ИЧ ОТО	ВОЛЫНСКИЙ	
И КОНТ	ЛУКИНА	
И КОСТ	ШАЦ	
И ИИ	ОСТРОВА	
И ИИ	ПСИНА	
ПРОВЕР	ПЕСОВА	
РАЗРАБ	ВАСИЛЬСВА	

1020-1/87. 4-1-Х29

ДИАФРАГМЫ ЖЕСТКОСТИ
ЭДП 26.42; 1ДП 26.42

СТАРИЙ ЛУСТ	ЛУСТОВ
Р	3
ИИИЭП	10110600 ВЫПОЛНИЛ ДЕВИДОВ 20.11.87

1. Узлы см. К33

2. Ведомость расхода стали см. РС

ИЗВ. ПОСЛЕ ПОДПИСАНИЯ ВСТАВИТЬ

МАРКА ДИАГРАММЫ	ПОЗ.	МАРКА АРМАТУРНОГО ИЗДЕЛИЯ	КОЛ.	МАССА, КГ		ОБОЗНАЧЕНИЕ ДОКУМЕНТА
				1 шт	ВСЕГО	
2ДП 26.42	1	СМН-4	2	33.45	66.90	К2
	2	СКР-4	1	11.52	11.52	К3
	3	КР-4	2	2.41	4.83	К41
	4	КР-6	2	1.25	2.50	К42
	5	КР-15	5	7.33	36.64	К46
	6	КР-22	6	0.58	3.49	К50
	7	КР-26	1	0.97	0.97	К52
	8	КР-35	2	6.82	13.63	К56
	9	С-53Т	1	17.03	17.03	К31
	10	С-53Н	1	17.03	17.03	К31
	11	С-54Т	1	17.03	17.03	К31
	12	С-54Н	1	17.03	17.03	К31
	13	КР-47	2	0.41	0.81	К61
	14	С-61	2	15.07	30.13	К36
	15	СПВ-2	2	2.34	4.68	К69
	16	СПГ-2	2	2.42	4.84	К79
	17	Ф6АIII L= 130	28	0.03	0.81	Б/4
	18	Ф20АIII L= 250	4	0.62	2.46	Б/4
	19	Ф25АIII L= 2720	4	10.44	41.78	Б/4
	20	СГ-1	2	0.34	0.68	К67
ИТОГО:				294.79		

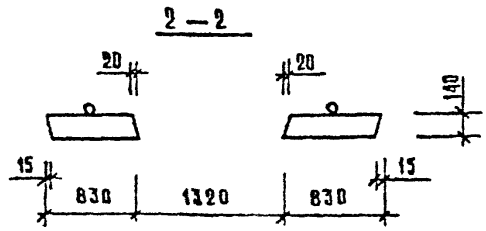
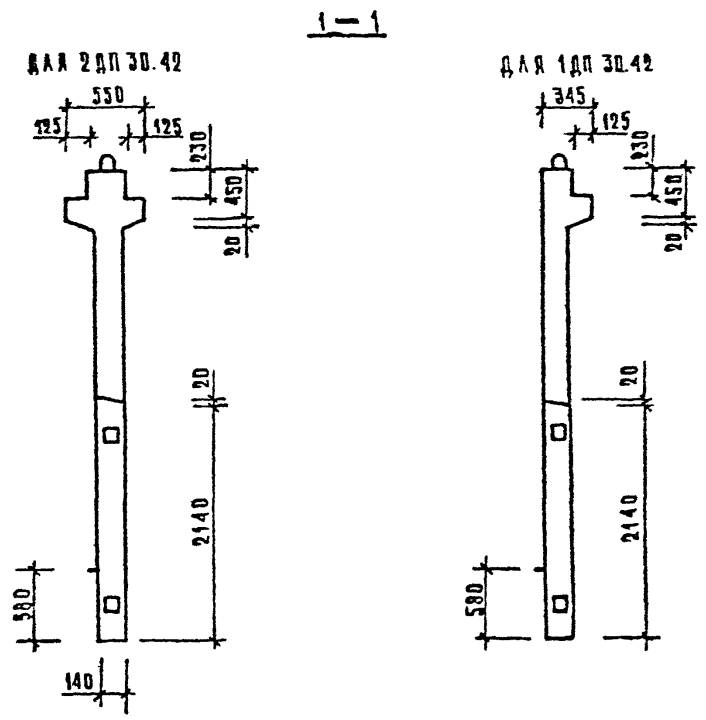
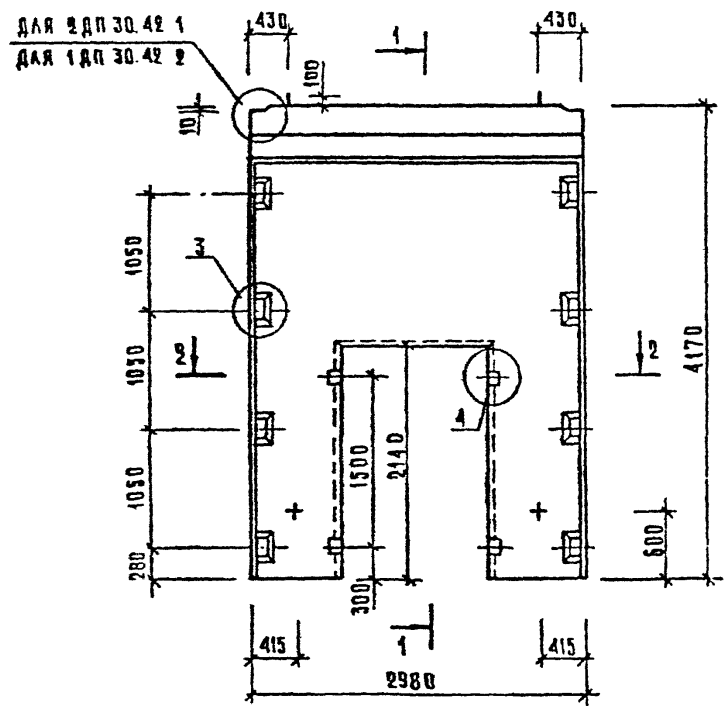
МАРКА ДИАГРАММЫ	ПОЗ.	МАРКА АРМАТУРНОГО ИЗДЕЛИЯ	КОЛ.	МАССА, КГ		ОБОЗНАЧЕНИЕ ДОКУМЕНТА
				1 шт	ВСЕГО	
1ДП26.42	1	СМН-4	2	33.45	66.90	К2
	2	СКР-4	1	11.52	11.52	К3
	3	КР-4	2	2.41	4.83	К41
	4	КР-6	2	1.25	2.50	К42
	5	КР-15	5	7.33	36.64	К46
	6	КР-22	6	0.58	3.49	К50
	7	КР-26	1	0.97	0.97	К52
	8	КР-36	1	6.82	6.82	К57
	9	С-53Т	1	17.03	17.03	К31
	10	С-53Н	1	17.03	17.03	К31
	11	С-54Т	1	17.03	17.03	К31
	12	С-54Н	1	17.03	17.03	К31
	13	КР-47	2	0.41	0.81	К61
	14	С-61	2	15.07	30.13	К36
	15	СПВ-8	2	2.29	4.58	К76
	16	СПГ-2	2	2.42	4.84	К79
	17	Ф6АIII L= 130	28	0.03	0.81	Б/4
	18	Ф20АIII L= 250	4	0.62	2.46	Б/4
	19	Ф25АIII L= 2720	4	10.44	41.78	Б/4
ИТОГО:				287.19		

1. В ТАБЛИЦЕ ПРИВЕДЕНО ОБОЗНАЧЕНИЕ ДОКУМЕНТА
АРМАТУРНЫХ ИЗДЕЛИЙ ПО ВЪЕЗДУ 1020-1/87. 4-2

2. АРМАТУРА КЛАССА АII ПО ГОСТ 5781-82
Вх 32850 д. 89

1020-1/87. 4-1-К29

ЛСТ
3



МАРКА ДИАФРАГМЫ ЖЕСТКОСТИ	РАСХОД МАТЕРИАЛОВ			МАССА ДИАФРАГМЫ ЖЕСТКОСТИ Т
	ТЯЖЕЛЫЙ БЕТОН КА. ВРР М ³	ДЕРЕВЯННА М ³	СТАЛЬ КГ	
2 ДП 30.42	1,73	0,002	320,45	4,33
1 ДП 30.42	1,53	0,002	319,60	3,83

Вх. 32850.10

1.020-1/87.4-1-К30

НАЧ. ОТД.	ВОДЫНСКИН	<i>В.С.</i>
И. КОНТР.	ЛУКИНА	<i>Л.С.</i>
ГА. МОНЕТ.	ШАЦ	<i>Ш.С.</i>
Т. И. И.	ВЕТРОВА	<i>В.С.</i>
Т. И. Д.	ОСИПА	<i>О.С.</i>
ПРОВОД.	НОСОВА	<i>Н.С.</i>
РАЗРАБ.	ВАСИЛЬЕВА	<i>В.С.</i>

ДИАФРАГМЫ ЖЕСТКОСТИ
2 ДП 30.42; 1 ДП 30.42

СТАДИЯ	ЛИСТ		
	Р	1	3
ЦНИИЭП			

1. Узлы см. К33
2. Ведомость расхода стали см. Р8

ИЗВ. И ПОСЛ. ПОПРАВКИ И ДАТА ВЗАИМ. ИЛИ И

КОПИРОВАЛ: *Синь-*

ФОРМАТ А3

МАРКА ДИАГРАММЫ	ПОЗ.	МАРКА АРМАТУРНОГО ИЗДЕЛИЯ	КОЛ.	МАССА, КГ		ОБОЗНАЧЕНИЕ ДОКУМЕНТА
				1 шт	ВСЕГО	
2ДП 30.42	1	СМН-4	2	33.45	66.90	К2
	2	СКР-5	1	12.88	12.88	К4
	3	КР-4	2	2.41	4.83	К41
	4	КР-6	2	1.25	2.50	К42
	5	КР-15	5	7.33	36.64	К46
	6	КР-22	6	0.58	3.49	К50
	7	КР-26	1	0.97	0.97	К52
	8	КР-37	2	7.87	15.74	К58
	9	С-55Т	1	22.76	22.76	К32
	10	С-55Н	1	22.76	22.76	К32
	11	С-56Т	1	22.76	22.76	К32
	12	С-56Н	1	22.76	22.76	К32
	13	КР-40	2	0.55	1.10	К61
	14	С-61	2	15.07	30.13	К36
	15	СРВ-4	2	4.61	9.22	К71
	16	СРГ-3	2	3.63	7.26	К80
	17	Ф6АIII L= 130	28	0.03	0.81	Б/Ч
	18	Ф20АIII L= 250	4	0.62	2.46	Б/Ч
	19	Ф25АIII L= 2720	4	10.44	41.76	Б/Ч
	20	СГ-1	2	0.34	0.68	К67
ИТОГО:				328.45		

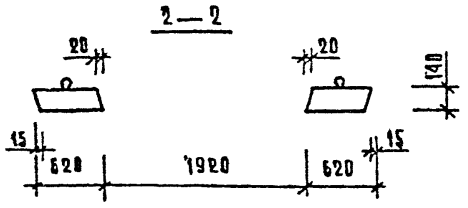
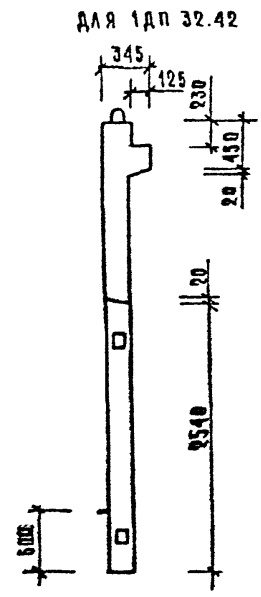
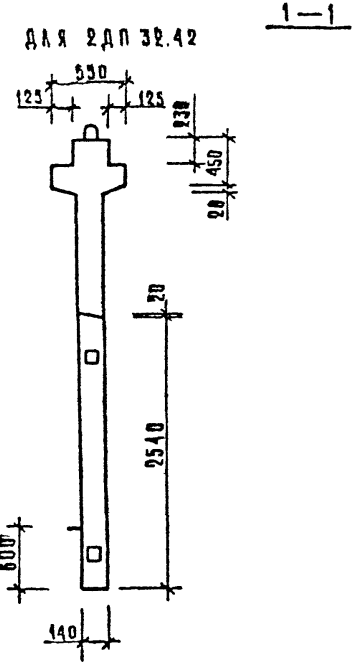
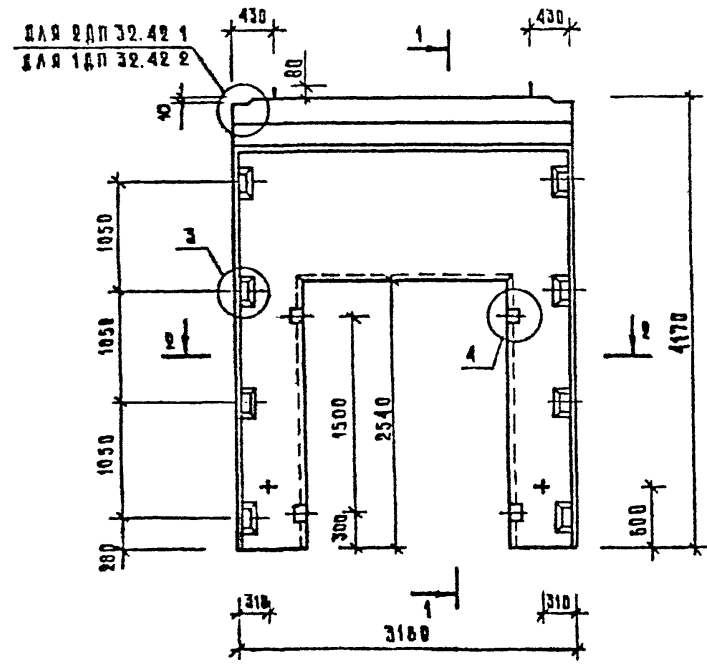
МАРКА ДИАГРАММЫ	ПОЗ.	МАРКА АРМАТУРНОГО ИЗДЕЛИЯ	КОЛ.	МАССА, КГ		ОБОЗНАЧЕНИЕ ДОКУМЕНТА
				1 шт	ВСЕГО	
1ДП 30.42	1	СМН-4	2	33.45	66.90	К2
	2	СКР-5	1	12.88	12.88	К4
	3	КР-4	2	2.41	4.83	К41
	4	КР-6	2	1.25	2.50	К42
	5	КР-15	5	7.33	36.64	К46
	6	КР-22	6	0.58	3.49	К50
	7	КР-26	1	0.97	0.97	К52
	8	КР-38	1	7.87	7.87	К59
	9	С-55Т	1	22.76	22.76	К32
	10	С-55Н	1	22.76	22.76	К32
	11	С-56Т	1	22.76	22.76	К32
	12	С-56Н	1	22.76	22.76	К32
	13	КР-40	2	0.55	1.10	К61
	14	С-61	2	15.07	30.13	К36
	15	СРВ-10	2	4.46	8.92	К75
	16	СРГ-3	2	3.63	7.26	К80
	17	Ф6АIII L= 130	28	0.03	0.81	Б/Ч
	18	Ф20АIII L= 250	4	0.62	2.46	Б/Ч
	19	Ф25АIII L= 2720	4	10.44	41.76	Б/Ч
ИТОГО:				319.60		

1. В ТАБЛИЦЕ ПРИВЕДЕНО ОБОЗНАЧЕНИЕ ДОКУМЕНТА
АРМАТУРНЫХ ИЗДЕЛИЙ ПО ВЕРСИИ 1020-1/87. 4-2

2. АРМАТУРА КЛАССА А5 ПО ГОСТ 5781-82
Вх 32850 д. 92

1.020-1/87. 4-1-К30

ЛСТ
3



МАРКА ДИАФРАГМЫ ЖЕСТКОСТИ	РАСХОД МАТЕРИАЛЫ			МАССА ДИАФРАГМЫ ЖЕСТКОСТИ Т
	ТОННАЖИ БЕТОН КА ВУЗ М ³	ФРЕЗОВКА М ³	СТАЛЬ КГ	
2 ДП 32.42	1,68	8,002	342,12	4,80
1 ДП 32.42	1,48	8,002	332,90	3,48

ИМЯ И ПОДА. ПОДПИСЬ И ПАТА. ВЗЛЖ. УРД. И.

1. ЧЗЛЫ СМ. КЗЗ.
2. ВЕДОМОСТЬ РАСХОДА СТАЛИ СМ. РС

ИМЯ ОТД.	ВОЛЬШЕННИ	
ИМЯ КОНТР.	ЛУКИНА	
ИМЯ КОНСТ.	ШАЦ	
ИМЯ ГИП.	ОСТРОВА	
ИМЯ ГИП.	ПЕННА	
ИМЯ ПРОВЕР.	НУСИРА	
ИМЯ РАЗРАБ.	ВАСИЛЬЕВА	

Дл. 32850 л. 93

1. 020-1/87. 4-1-К31

ДИАФРАГМЫ ЖЕСТКОСТИ 2 ДП 32.42; 1 ДП 32.42	СТАЛЬ	АНЕЛ	ЛАНСТОВ
	Р	1	3
ЦНИИЭП			ОТДЕЛ БЕТОННЫХ ЭЛЕМЕНТОВ И УПРАВЛЕНИЯ ПОМ. ПРОЕКТА

КОПИРОВАЛ: *Смирнов*

СЕРМАТ АЗ

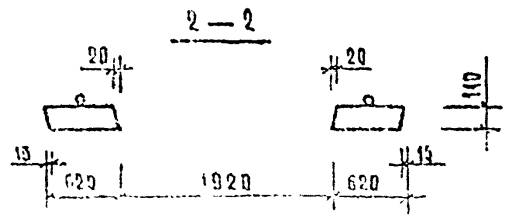
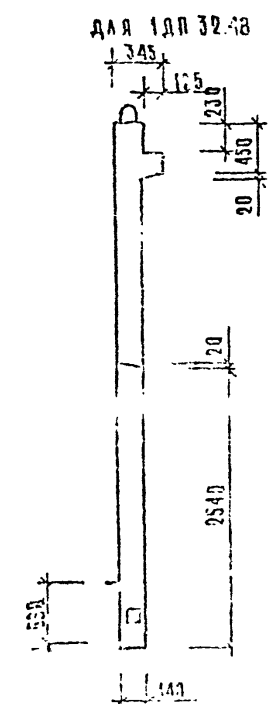
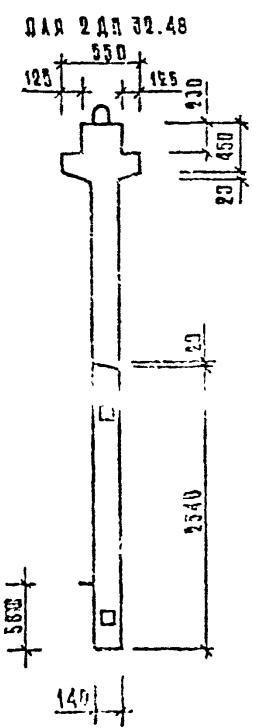
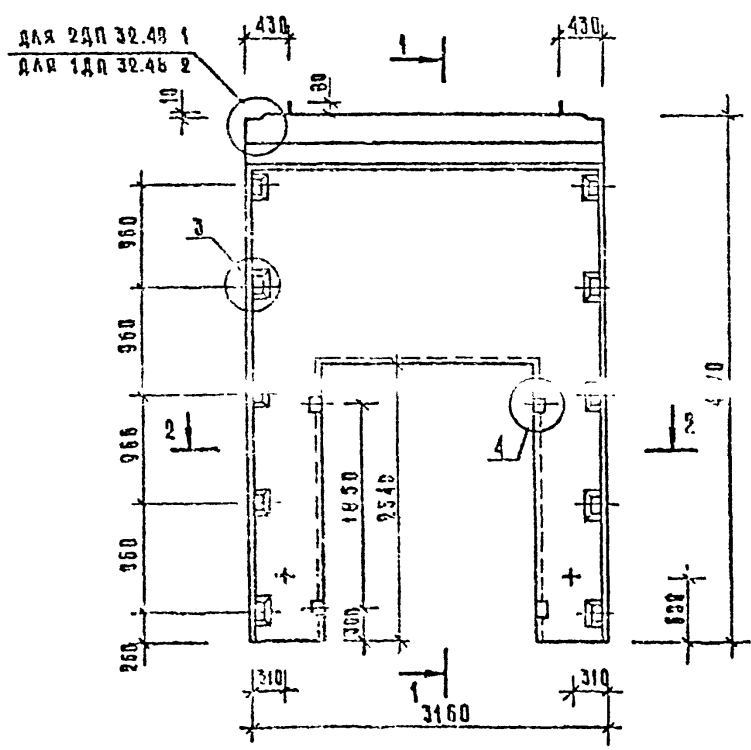
МАРКА ДИАГРАММЫ	ПОЗ.	МАРКА АРМАТУРНОГО ИЗДЕЛИЯ	КОЛ.	МАССА, КГ		ОБОЗНАЧЕНИЕ ДОКУМЕНТА
				1 ШТ	ВСЕГО	
2ДП 32.42	1	СМН-4	2	33.45	66.90	К2
	2	СКР-6	1	13.47	13.47	К4
	3	КР-4	2	2.41	4.83	К41
	4	КР-7	2	1.46	2.92	К42
	5	КР-16	5	9.30	46.48	К46
		КР-22	6	0.58	3.49	К50
	7	КР-27	1	1.25	1.25	К52
	8	КР-38	2	8.40	16.80	К58
	9	С-53Т	1	17.03	17.03	К31
	10	С-53Н	1	17.03	17.03	К31
	11	С-54Т	1	17.03	17.03	К31
	12	С-54Н	1	17.03	17.03	К31
	13	КР-47	2	0.41	0.81	К61
	14	С-63	2	26.28	52.56	К38
	15	СПВ-3	2	3.12	6.24	К70
	16	СПГ-2	2	2.42	4.84	К79
	17	Ф6АIII L= 130	20	0.03	0.81	Б/4
	18	Ф20АIII L= 250	4	0.62	2.46	Б/4
	19	Ф25АIII L= 3220	4	12.36	49.46	Б/4
	20	СГ-1	2	0.34	0.68	К67
ИТОГО:				342.12		

МАРКА ДИАГРАММЫ	ПОЗ.	МАРКА АРМАТУРНОГО ИЗДЕЛИЯ	КОЛ.	МАССА, КГ		ОБОЗНАЧЕНИЕ ДОКУМЕНТА
				1 ШТ	ВСЕГО	
1ДП32.42	1	СМН-4	2	33.45	66.90	К2
	2	СКР-6	1	13.47	13.47	К4
	3	КР-4	2	2.41	4.83	К41
	4	КР-7	2	1.46	2.92	К42
	5	КР-16	5	9.30	46.48	К46
	6	КР-22	6	0.58	3.49	К50
	7	КР-27	1	1.25	1.25	К52
	8	КР-40	1	8.40	8.40	К59
	9	С-53Т	1	17.03	17.03	К31
	10	С-53Н	1	17.03	17.03	К31
	11	С-54Т	1	17.03	17.03	К31
	12	С-54Н	1	17.03	17.03	К31
	13	КР-47	2	0.41	0.81	К61
	14	С-63	2	26.28	52.56	К38
	15	СПВ-8	2	3.05	6.10	К77
	16	СПГ-2	2	2.42	4.84	К79
	17	Ф6АIII L= 130	20	0.03	0.81	Б/4
	18	Ф20АIII L= 250	4	0.62	2.46	Б/4
	19	Ф25АIII L= 3220	4	12.36	49.46	Б/4
ИТОГО:				332.90		

1. В ТАБЛИЦЕ ПРЕДЕНО ОБОЗНАЧЕНИЕ ДОКУМЕНТА
АРМАТУРНЫХ ИЗДЕЛИЙ ПО ВЫПУСКУ 1020-1/87. 4-2

2. АРМАТУРА КЛАССА АIII ПО ГОСТ 5781-82
Вх 32.850 Л. 96

ИВ. ПОДЛ. ПОСРЕД. И ДАТА ВВЕДЕНИЯ



МАТЕРИАЛ ДЛЯ СТАИМЫ ЖЕСТКОСТИ	РАСХОД МАТЕРИАЛОВ			МАССА ЭЛЕМЕНТОВ ЖЕСТКОСТИ Т
	ТРИКОМИ КА. ВРС М3	АВРЕСОНА М3	СТАЛЬ КГ	
2ДП 32 48	1,87	0,002	396,63	4,57
1ДП 32 48	1,66	0,002	397,41	4,14

ДЛЯ И ДСА. ПОДКРЕП. ТАК. ВЗЛ. МНП. К

1. ЧИТЫ СМ. КЗЗ.
2. ВЕДОМОСТЬ РАСХОДА СТАЛИ ГМ. РС

МАТЕРИАЛ	КОЛИЧЕСТВО	ЕДИНИЦЫ ИЗМ.	МАССА
ЧУЖИ	20	ММ	...
ТАКОС	20	ММ	...
ИП	20	ММ	...
ИП	20	ММ	...
ИП	20	ММ	...
ИП	20	ММ	...
ИП	20	ММ	...

№ 32850.1.96

1 020 -1/87. 4-1-К32

КВАДРАТЫ ЖЕСТКОСТИ
2ДП 32.48; 1ДП 32.48

СТАДИА АКС
Р 1

ЦИНКОП

КОПИРОВАЛ *Лев*

ФОРМАТ А3

МАРКА ДИАГРАММЫ	ПОЗ.	МАРКА АРМАТУРНОГО ИЗДЕЛИЯ	КОЛ.	МАССА, КГ		ОБОЗНАЧЕНИЕ ДОКУМЕНТА
				1 ШТ	ВСЕГО	
2ДП 32.48	1	СМН-5	2	41.35	82.70	К2
	2	СКР-6	1	13.47	13.47	К4
	3	КР-5	2	2.77	5.53	К42
	4	КР-7	2	1.46	2.92	К42
	5	КР-16	5	9.30	46.48	К46
	6	КР-25	8	0.50	4.00	К51
	7	КР-27	1	1.25	1.25	К52
	8	КР-39	2	8.40	16.80	К58
	9	С-57Т	1	27.21	27.21	К33
	10	С-57Н	1	27.21	27.21	К33
	11	С-58Т	1	27.21	27.21	К33
	12	С-58Н	1	27.21	27.21	К33
	13	КР-47	2	0.41	0.81	К61
	14	С-64	2	23.38	46.76	К39
	15	СПВ-3	2	3.12	6.24	К70
	16	СПГ-3	2	3.63	7.26	К80
	17	Ф6АIII L=130	34	0.03	0.98	Б/4
	18	Ф20АIII L=250	4	0.62	2.46	Б/4
	19	Ф25АIII L=320	4	12.36	49.46	Б/4
	20	БГ-1	8	0.34	0.08	К67
ИТОГО:				396.65		

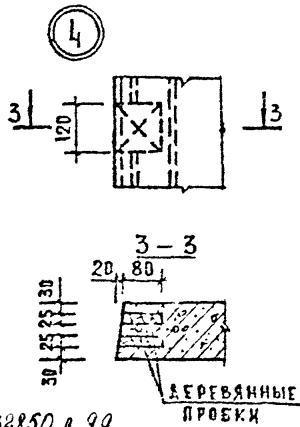
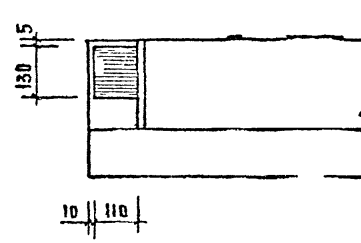
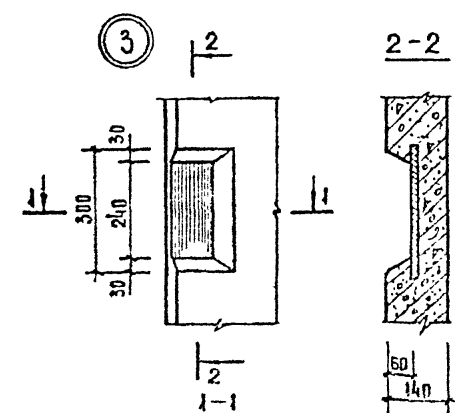
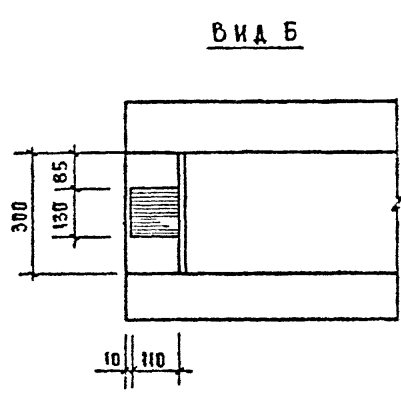
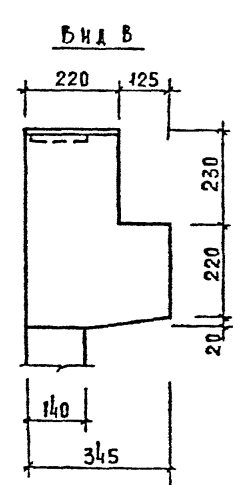
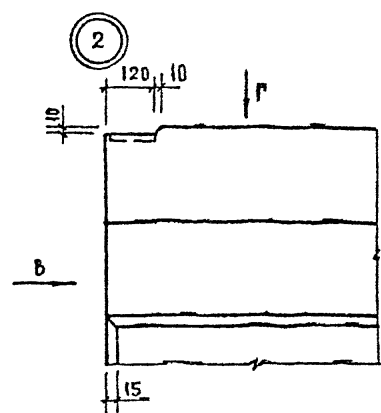
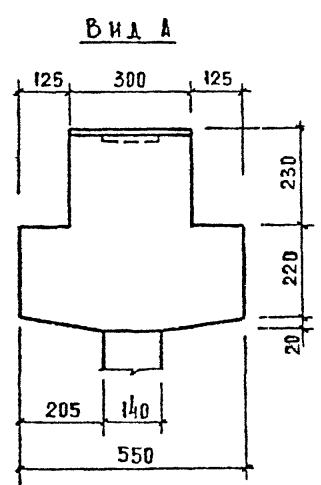
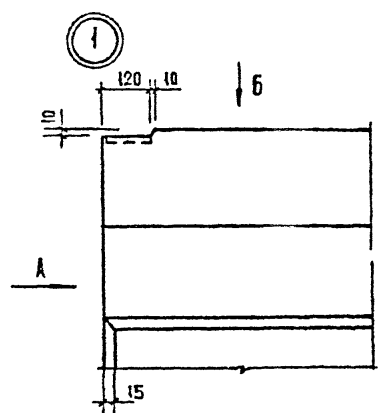
МАРКА ДИАГРАММЫ	ПОЗ.	МАРКА АРМАТУРНОГО ИЗДЕЛИЯ	КОЛ.	МАССА, КГ		ОБОЗНАЧЕНИЕ ДОКУМЕНТА
				1 ШТ	ВСЕГО	
1ДП 32.48	1	СМН-5	2	41.35	82.70	К2
	2	СКР-6	1	13.47	13.47	К4
	3	КР-5	2	2.77	5.53	К42
	4	КР-7	2	1.46	2.92	К42
	5	КР-16	5	9.30	46.48	К46
	6	КР-25	8	0.50	4.00	К51
	7	КР-27	1	1.25	1.25	К52
	8	КР-40	1	8.40	8.40	К59
	9	С-57Т	1	27.21	27.21	К33
	10	С-57Н	1	27.21	27.21	К33
	11	С-58Т	1	27.21	27.21	К33
	12	С-58Н	1	27.21	27.21	К33
	13	КР-47	2	0.41	0.81	К61
	14	С-64	2	23.38	46.76	К39
	15	СПВ-9	2	3.05	6.10	К77
	16	СПГ-3	2	3.63	7.26	К80
	17	Ф6АIII L=130	34	0.03	0.98	Б/4
	18	Ф20АIII L=250	4	0.62	2.46	Б/4
	19	Ф25АIII L=320	4	12.36	49.46	Б/4
	ИТОГО:				387.41	

1. В ТАБЛИЦЕ ПРИВЕДЕНО ОБОЗНАЧЕНИЕ ДОКУМЕНТА
АРМАТУРНЫХ ИЗДЕЛИЙ ПО ВЫПУСКУ 1.020-1/87. 4-2
2. АРМАТУРА КЛАССА АIII ПО ГОСТ 5761-82
Лх. 32850 А. 98

1.020-1/87. 4-1-К 32

Лх. 1

3



ДЕРЕВЯННЫЕ ПРОБКИ

-Вх. 32850 л. 99

1.020 -1/87. 4-1-К33

Чалы

НАЧ. ЦА	БРАУНСКИЙ	
И КОНТР.	ЛУКИНА	
ИА КОНСТ.	ШАЦ	
У ИЛ	ОСТРОВА	
Г ИЕ	ОСИНА	
И ЮБЕР	НОСОВА	
И АЗРА	ВАСИЛЬЕВА	

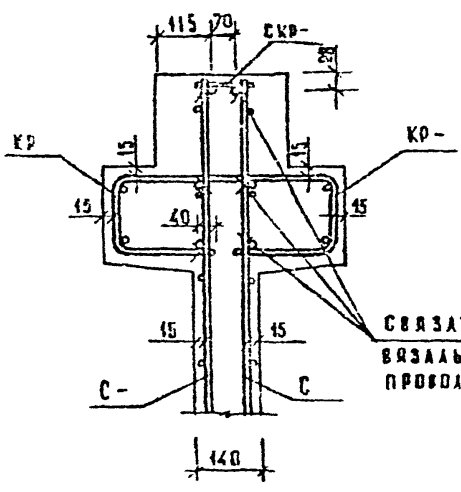
СТАРИ	АКСТ	АКСТОР
Р	1	7
ЦИНИИЭТ		

ИЗЧ. ИССАЛ. ПОДАРУСЬ К АТК (В. АМ. ИИИ.)

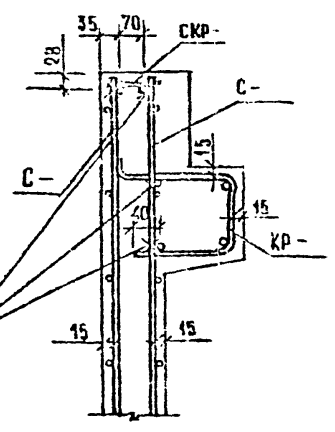
САПР ТАРИФНОГО СЛУЖБА
ТЕСТ. СМ. ИСТ. ИЛИ СЕРИЯ

ШИР. И РОД. ПОДПИСИ И ДАТА
ИЗДАНИЯ

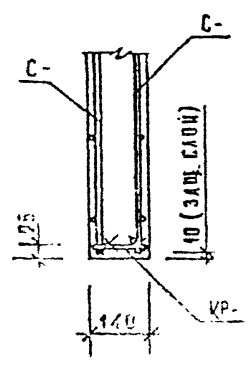
5



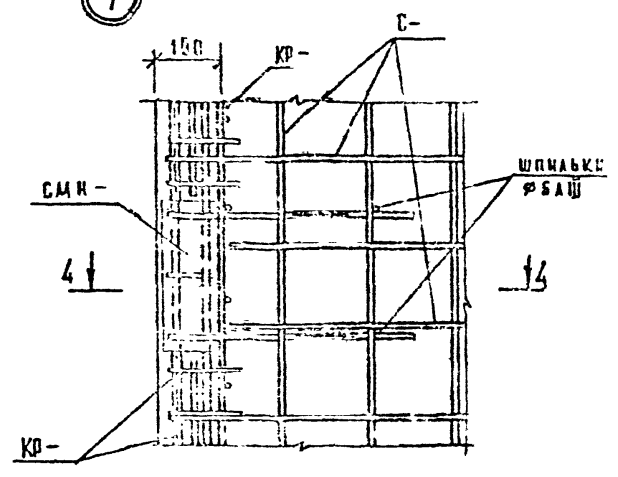
6



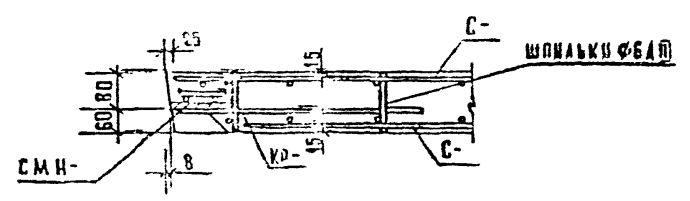
В



7



4-4

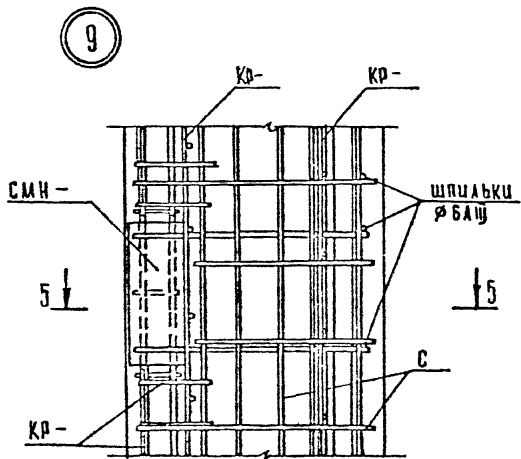


Вх. 32850 А. 104

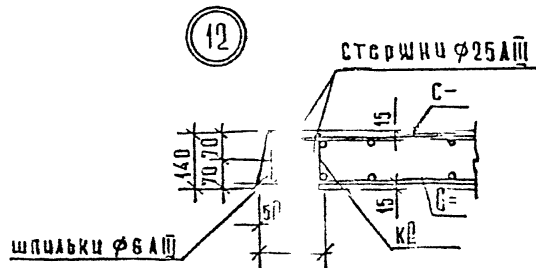
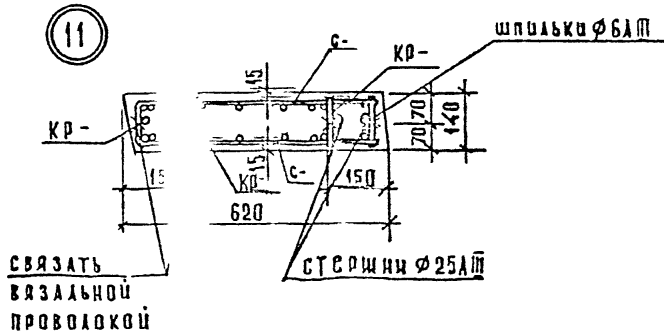
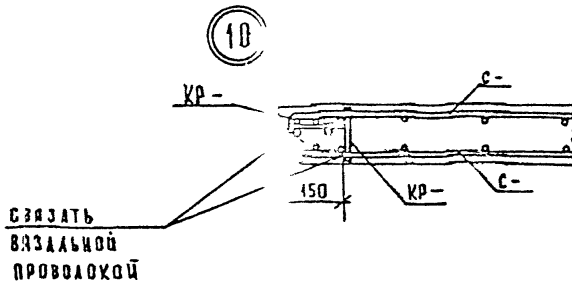
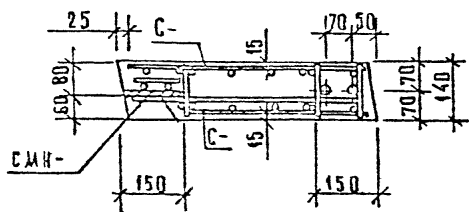
1020-1/87. 4-1-К33

Лист
2

ФОРМАТ А3



5 — 5



ШИВ В ВОДУ ПОДЛИТЬ И ЗАПЛАВА ШИВ С

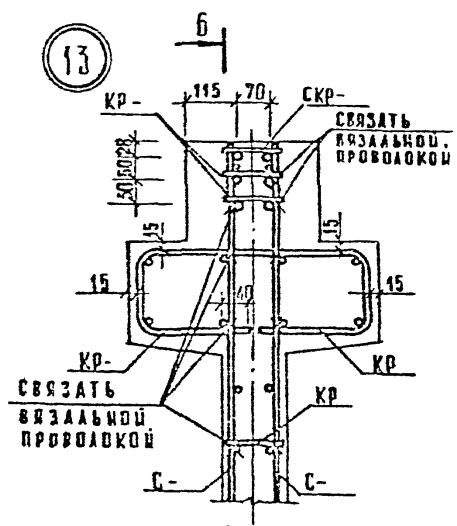
Вх. 32850 л. 101

1.020-1/87. 4-1-K33

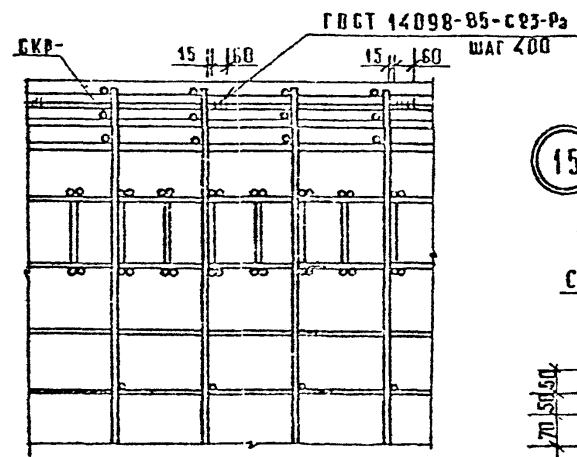
Лист
3

САПР ТАПР КР В ЧОКУР
ГБЗТК ЕР СТИИИ БЗРАХОВА

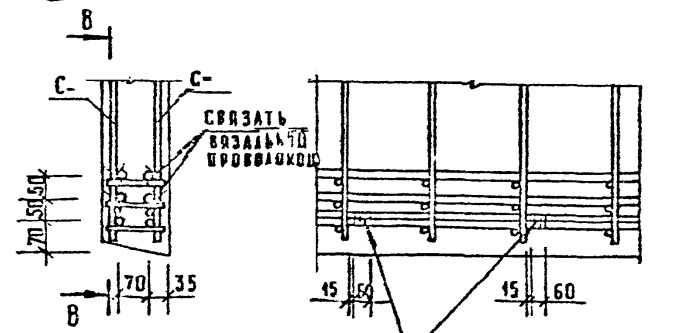
13



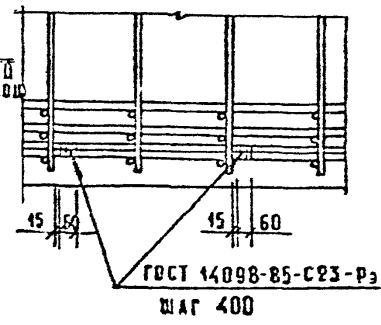
6-6



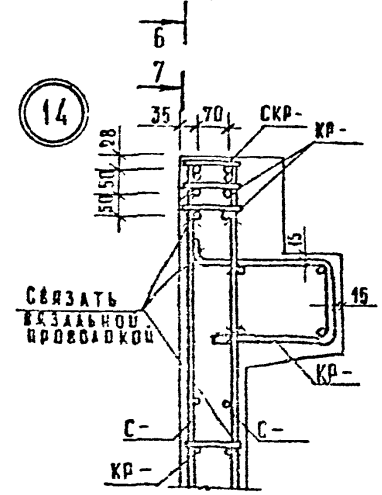
15



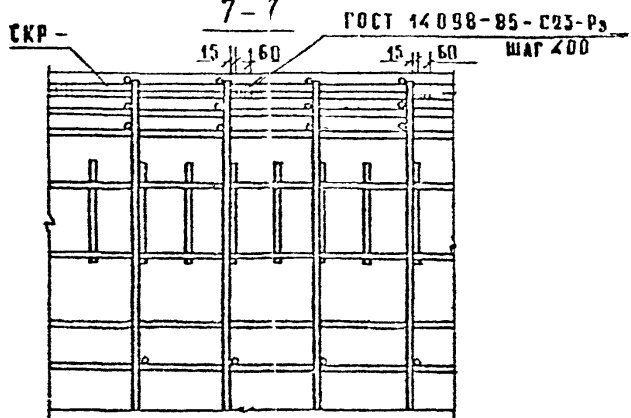
8-8



14



7-7



ИМЕ. К ПОДЛ. ПОДАТЬСЯ В ДЛТЛ БЗМ ИИИЛ

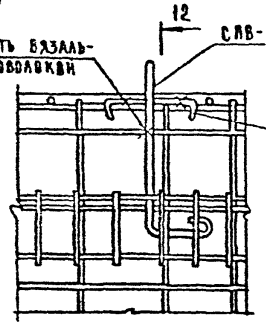
Вх. 32859 д. 102

1020-1/87. 4-1-К33

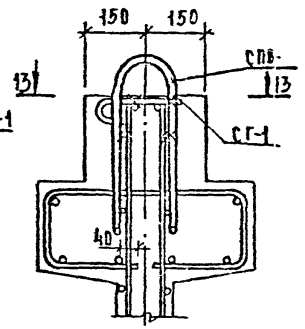
Лист
4

19

ПРИВЯЗАТЬ ВЯЗАЛЬ-
НУЮ ПРОВОЛОКУ

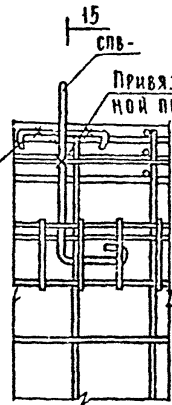


12-12

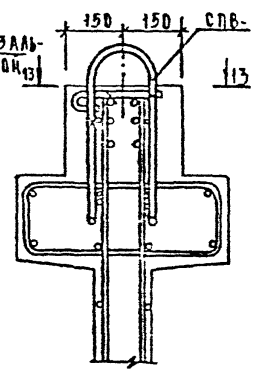


21

ПРИВЯЗАТЬ ВЯЗАЛЬ-
НУЮ ПРОВОЛОКУ

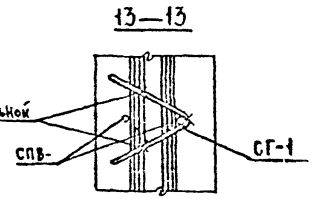


15-15



12

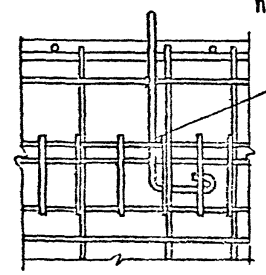
ПРИВЯЗАТЬ ВЯЗАЛЬНУЮ
ПРОВОЛОКУ



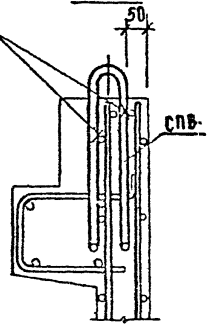
20

14

ПРИВЯЗАТЬ
ВЯЗАЛЬНУЮ
ПРОВОЛОКУ

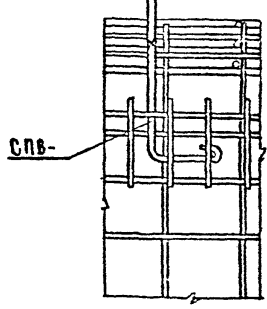


14-14



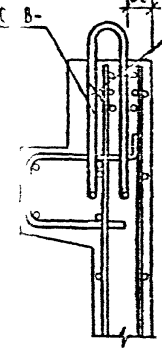
22

15



16-16

ПРИВЯЗАТЬ
ВЯЗАЛЬНУЮ
ПРОВОЛОКУ



16

ИЗДАНИЕ ПОД ПЕЧАТЮ

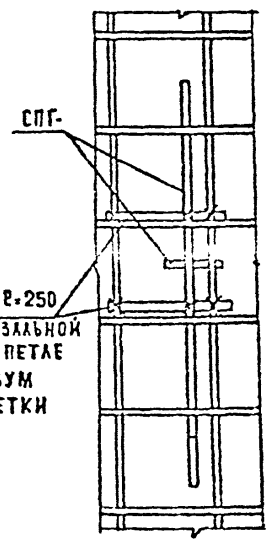
В. 32856 Л. 104

1020-1/87.4-1-К33

Лист 6

ФОРМАТ А3

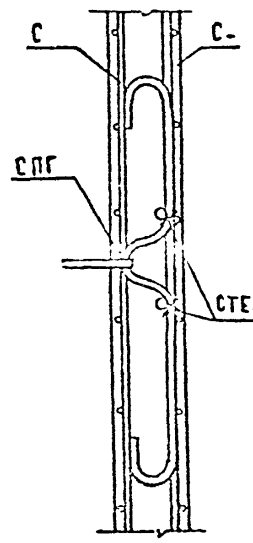
23 17



СТЕРЖНИ $\phi 20 A_{III} B-250$
 ПРИВЯЗАТЬ ВЯЗАЛЬНОЙ
 ПРОВОЛОКОЙ К ПЕТАЕ
 СПГ И К ДВУМ
 СТЕРЖНЯМ СЕТКИ

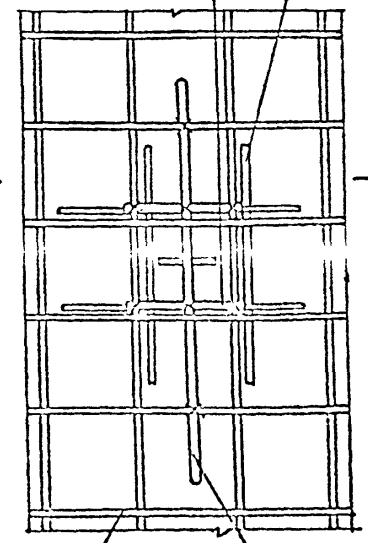
17

17-17



СТЕРЖНИ $\phi 20 A_{III} B-250$

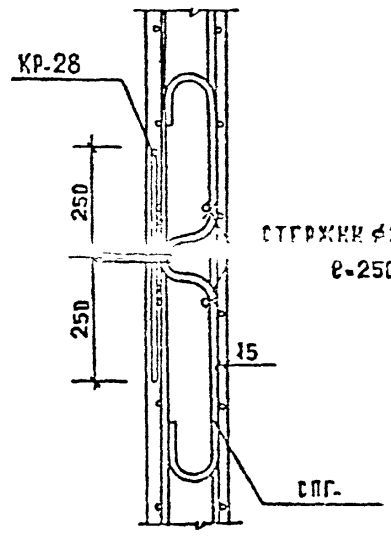
24 18



18

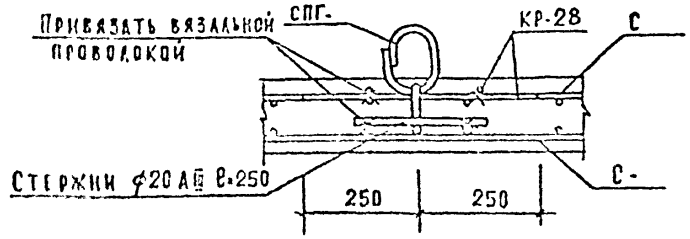
19-19

18-18



СТЕРЖНИ $\phi 20 A_{III} B-250$

ПРИВЯЗАТЬ ВЯЗАЛЬНОЙ
 ПРОВОЛОКОЙ



СТЕРЖНИ $\phi 20 A_{III} B-250$

Вх. 32850 л. 105

1.020-1/87.4-1-К33

Лист 7

ФОРМАТ А3

Лист 7

ВЕДОМОСТЬ РАСХОДА СТАЛИ НА 1 ЭЛЕМЕНТ, КГ

МАРКА ЭЛЕМЕНТА	ИЗДЕЛИЯ АРМАТУРНЫЕ								
	АРМАТУРА КЛАССА								
	AIII			BPI		AII			ВСЕГО
	ГОСТ 5781-82			ГОСТ 8727-80		ГОСТ 5781-82			
Ø16	Ø8	ИТОГО	Ø5	ИТОГО	Ø12	Ø14	ИТОГО		
2A 12.20	11.74	15.20	26.94	4.44	4.44	1.69	0.00	1.69	33.07
1A 12.20	11.74	12.09	23.83	4.44	4.44	1.69	0.00	1.69	29.96
2A 26.20	16.10	30.88	46.98	8.28	8.28	0.00	2.78	2.78	58.04
1A 26.20	16.10	24.06	40.16	8.28	8.28	0.00	2.78	2.78	51.22

ПРОДОЛЖЕНИЕ ВЕДОМОСТИ

ИЗДЕЛИЯ ЗАКЛАДНЫЕ							ВСЕГО	ОБЩИЙ РАСХОД
АРМАТУРА КЛАССА			ПРОКАТ					
AIII			СМ. ПРИМЕЧАНИЕ ПУНКТ 1					
ГОСТ 5781-82			ГОСТ 103-76					
Ø16	Ø12	ИТОГО	-10 X 140	-10 X 110	ИТОГО			
7.20	1.06	8.26	15.36	2.24	17.60	25.86	58.83	
7.20	1.08	8.26	15.36	2.24	17.60	25.88	55.82	
7.20	1.06	8.26	15.36	2.24	17.60	25.86	83.90	
7.20	1.06	8.26	15.36	2.24	17.60	25.86	77.08	

1. Марка прокатной стали для закладных изделий должна назначаться в конкретном проекте в соответствии с приложением 2 (п.1а) СНиП 2.03.01-84* в зависимости от температуры наружного воздуха.
2. В ведомости не учтен расход стали на осадку анкеров закладных изделий в процессе сварки втавр который составляет до 2% расхода стали на эти анкера.

И. КОТОВ	ВОЛЫНОВА	
И. КОТОВ	БАКИНОВА	
С. КОТОВ	САЛ	
Г. И. П.	ОСТРОВА	
Г. И. П.	СОСНА	
Г. И. П.	ВИНОКУР	
С. И. ИЖ.	ВАСИЛЬЕВА	

Вх. 22850 д. 106

1.020-1/87. 4-1-РС

СТАДИЯ	ЛИСТ	ЛИСТОВ
Р	1	15

ВЕДОМОСТЬ РАСХОДА СТАЛИ/МТ

ЦНИИЭП

ТОПОГОВО -
Институт
Беларусь -
Технический
Институт

ВЕДОМОСТЬ РАСХОДА СТАЛИ НА 1 ЭЛЕМЕНТ КГ

МАРКА ЭЛЕМЕНТА	ИЗДЕЛИЯ АРМАТУРНЫЕ									
	АРМАТУРА КЛАССА									
	АIII			ВРI		АI				ВСЕГО
	ГОСТ 5781-82			ГОСТ 6727-80		ГОСТ 5781-82				
	86	816	ИТОГО	85	ИТОГО	812	814	820	ИТОГО	
1А 30.20	27.16	17.42	44.58	9.44	9.44	0.00	2.78	0.00	2.78	56.80
2А 56.20	64.58	25.56	90.14	16.62	16.62	0.00	0.00	7.56	7.56	114.32
1А 56.20	49.84	25.56	75.40	16.62	16.62	0.00	0.00	7.56	7.56	99.58
2А 12.33	20.51	18.68	39.19	7.94	7.94	1.69	0.00	0.00	1.69	48.82
1А 12.33	17.40	18.68	36.08	7.94	7.94	1.69	0.00	0.00	1.69	45.71

ПРОДОЛЖЕНИЕ ВЕДОМОСТИ

ИЗДЕЛИЯ ЗАКЛАДНЫЕ							ВСЕГО	ОБЩИЙ РАСХОД
АРМАТУРА КЛАССА			ПРОКАТ					
АIII			СМ. ПРИМЕЧАНИЕ ПУНКТ 1					
ГОСТ 5781-82			ГОСТ 103-76					
812	816	ИТОГО	-10 X 14С	-10 X 110	ИТОГО			
1.06	7.20	8.26	15.36	2.24	17.60	25.86	82.56	
1.06	7.20	8.26	15.36	2.24	17.60	25.86	140.18	
1.06	7.20	8.26	15.36	2.24	17.60	25.86	125.44	
1.06	10.80	11.86	23.04	2.24	25.28	37.14	85.96	
1.06	10.80	11.86	23.04	2.24	25.28	37.14	82.85	

Вх. 32.350 Л. 107

1.020-1/87. 4-1-РС

Лист
2

ВЕДОМОСТЬ РАСХОДА СТАЛИ НА 1 ЭЛЕМЕНТ, КГ

МАРКА ЭЛЕМЕНТА	ИЗДЕЛИЯ АРМАТУРНЫЕ								
	АРМАТУРА КЛАССА								
	АIII			ВР1		АI			ВСЕГО
	ГОСТ 5781-82			ГОСТ 6727-80		ГОСТ 5781-82			
	Ø16	Ø6	ИТОГО	Ø5	ИТОГО	Ø16	Ø10	ИТОГО	
2А 26.33	23.04	40.98	64.02	14.46	14.46	3.89	0.00	3.89	82.37
1А 26.33	23.04	34.16	57.20	14.46	14.46	3.89	0.00	3.89	75.55
2А 30.33	24.36	48.28	70.85	16.44	16.44	0.00	5.35	5.35	92.44
1А 30.33	24.36	38.42	62.78	16.44	16.44	0.00	5.35	5.35	84.57

ПРОДОЛЖЕНИЕ ВЕДОМОСТИ

ИЗДЕЛИЯ ЗАКЛАДНЫЕ							ВСЕГО	ОБЩИЙ РАСХОД
АРМАТУРА КЛАССА			ПРОКАТ					
АIII			СМ. ПРИМЕЧАНИЕ ПУНКТ 1					
ГОСТ 5781-82			ГОСТ 103-76					
Ø16	Ø12	ИТОГО	-10 X 140	-10 X 110	ИТОГО			
10.80	1.06	11.86	23.08	2.24	25.32	37.18	119.55	
10.80	1.06	11.86	23.08	2.24	25.32	37.18	112.73	
10.80	1.06	11.86	23.04	2.24	25.28	37.14	129.58	
10.80	1.06	11.86	23.04	2.24	25.28	37.14	121.71	

Лх. За 850 л. 108

1.020 -1/87, 4-1-00

ЛСТ

3

ВЕДОМОСТЬ РАСХОДА СТАЛИ НА 1 ЭЛЕМЕНТ КГ

МАРКА ЭЛЕМЕНТА	ИЗДЕЛИЯ АРМАТУРНЫЕ												
	АРМАТУРА КЛАССА												
	АЭII					ВРI		АI		АСII			ВСЕГО
	ГОСТ 5781-82					ГОСТ 6727-80		ГОСТ 5781-82		ГОСТ 5781-82			
	Ø8	Ø10	Ø18	Ø25	ИТОГО	Ø5	ИТОГО	Ø14	ИТОГО	Ø22	ИТОГО		
А 56.33	84.84	0.00	32.50	0.00	117.34	28.64	28.64	0.00	0.00	16.00	16.00	161.98	
А 58.33	70.10	0.00	32.50	0.00	102.60	28.64	28.64	0.00	0.00	16.00	16.00	147.24	
А 26.33	41.48	17.08	58.88	41.78	159.01	8.00	8.00	2.78	2.78	0.00	0.00	189.79	
А 26.33	34.68	17.06	58.88	41.78	152.18	8.00	8.00	2.78	2.78	0.00	0.00	182.97	

ПРОДОЛЖЕНИЕ ВЕДОМОСТИ

ИЗДЕЛИЯ ЗАКЛАДНЫЕ							ВСЕГО	ОБЩИЙ РАСХОД
АРМАТУРА КЛАССА			ПРОКАТ					
АЭII								
ГОСТ 5781-82			ГОСТ 535-88					
Ø12	Ø16	ИТОГО	-10 X 110	-10 X 140	ИТОГО			
1.06	10.80	11.86	2.24	23.04	25.28	37.14	199.12	
1.06	10.80	11.88	2.24	23.04	25.28	37.14	184.38	
1.08	10.80	11.86	2.24	23.04	25.28	37.14	206.93	
1.08	10.80	11.86	2.24	23.04	25.28	37.14	200.11	

ИНВ. ПОДЛ. ПОДПИСЬ И ДАТА ВЛАД. ИМЯ

Лх. 32850 л. 109

1.020-1/87, 4-1-РС

ВЕДОМОСТЬ РАСХОДА СТАЛИ НА 1 ЭЛЕМЕНТ, КГ

МАРКА ЭЛЕМЕНТА	ИЗДЕЛИЯ АРМАТУРНЫЕ										
	АРМАТУРА КЛАССА										
	А3II					ВРГ		А2			ВСЕГО
	ГОСТ 5781-82					ГОСТ 6727-80		ГОСТ 5781-82			
	Ø6	Ø10	Ø16	Ø25	ИТОГО	Ø5	ИТОГО	Ø18	Ø22	ИТОГО	
2ДЛ 30.33	49.66	17.06	60.01	41.78	168.51	9.96	9.96	5.35	0.00	5.35	183.82
1ДЛ 30.33	41.78	17.06	60.01	41.78	160.64	9.96	9.96	5.35	0.00	5.35	175.85
2ДЛ 56.33	78.12	17.06	68.15	41.78	205.11	22.16	22.16	0.00	9.74	9.74	237.01
1ДЛ 56.33	63.38	17.06	68.15	41.78	190.37	22.16	22.16	0.00	9.74	9.74	222.27

ПРОДОЛЖЕНИЕ ВЕДОМОСТИ

ИЗДЕЛИЯ ЗАКЛАДНЫЕ							
АРМАТУРА КЛАССА			ПРОКАТ			ВСЕГО	ОБЩИЙ РАСХОД
А3II							
ГОСТ 5781-82			ГОСТ 535-88				
Ø12	Ø16	ИТОГО	-10 X 1'0	-10 X 140	ИТОГО		
1.06	10.80	11.86	2.24	23.04	25.28	37.14	220.96
1.06	10.80	11.86	2.24	23.04	25.28	37.14	213.09
1.06	10.80	11.86	2.24	23.04	25.28	37.14	274.15
1.06	10.80	11.86	2.24	23.04	25.28	37.14	259.41

1.020-1/87. 4-1-РС

ЛИСТ

5

ВНЕ ЗАДА.	ПОДПИСЬ И ДАТА	ВЗАМ. ИМБ.

ВЕДОМОСТЬ РАСХОДА СТАЛИ НА 1 ЭЛЕМЕНТ КГ

САМР	Т/Л	ВЕД.ИЖС	ВН.ИЖС
1831К	СТ	ВЕД.ИЖС	ВН.ИЖС

МАРКА ЭЛЕМЕНТА	ИЗДЕЛИЯ АРМАТУРНЫЕ													
	АРМАТУРА КЛАССА													
	АIII							ВРI		АI				ВСЕГО
	ГОСТ 5781-82							ГОСТ 6727-80		ГОСТ 5781-82				
	Ø6	Ø8	Ø10	Ø16	Ø20	Ø25	ИТОГО	Ø5	ИТОГО	Ø10	Ø16	Ø22	ИТОГО	
2ДПК 56.33	80.93	0.00	17.06	68.15	0.00	41.78	207.92	22.18	22.18	0.00	0.00	9.73	9.73	239.83
1ДПК 56.33 А	66.19	0.00	17.06	68.15	0.00	41.78	193.10	22.18	22.18	0.00	0.00	9.73	9.73	225.09
1ДПК 56.33 Б	66.19	0.00	17.06	68.15	0.00	41.78	193.10	22.18	22.18	0.00	0.00	9.73	9.73	225.09
2Д 12.36	12.37	16.82	0.00	21.84	2.46	0.00	53.49	8.54	8.54	0.68	9.52	0.00	10.20	72.23
1Д 12.36	9.26	16.82	0.00	21.84	2.46	0.00	50.38	8.54	8.54	0.00	9.52	0.00	9.52	68.44

ПРОДОЛЖЕНИЕ ВЕДОМОСТИ

ИЗДЕЛИЯ ЗАКЛАДНЫЕ							
АРМАТУРА КЛАССА			ПРОКАТ			ВСЕГО	ОБЩИЙ РАСХОД
АIII			СМ. ПРИМЕЧАНИЕ ПУНКТ 1				
ГОСТ 5781-82			ГОСТ 103-76				
Ø12	Ø16	ИТОГО	-10 X 140	-10 X 110	ИТОГО		
1.06	10.80	11.86	23.04	2.24	25.28	37.14	276.97
1.06	10.80	11.86	23.04	2.24	25.28	37.14	262.23
1.06	10.80	11.86	23.04	2.24	25.28	37.14	262.23
1.06	14.40	15.46	30.72	2.24	32.96	48.42	120.65
1.06	14.40	15.46	30.72	2.24	32.96	48.42	116.86

ИФ. ПОДЛ.	ПОДПИСИ И ДАТА	ВЗЛОЖИВ.
-----------	----------------	----------

1.020-1/87. 4-1-РС

ИСТ
6

ВЕДОМОСТЬ РАСХОДА СТАЛИ НА 1 ЭЛЕМЕНТ, КГ

№ ЭЛЕМЕНТА		ИЗДЕЛИЯ АРМАТУРНЫЕ											ВСЕГО
		АРМАТУРА КЛАССА											
		АIII				ВРI		АI					
		ГОСТ 5781-82				ГОСТ 8727-80		ГОСТ 5781-82					
		Ø18	Ø8	Ø8	Ø20	ИТОГО	Ø5	ИТОГО	Ø16	Ø10	Ø18	ИТОГО	
2А	24	25.63	21.71	33.66	2.46	83.46	14.54	14.54	9.52	0.68	0.00	10.20	108.20
1А	24	25.63	15.42	33.66	2.46	77.17	14.54	14.54	9.42	0.00	0.00	9.42	101.13
2А	26	26.20	22.93	36.46	2.46	88.05	15.44	15.44	4.84	0.68	6.24	11.76	115.25
1А	26	26.20	16.11	36.46	2.46	81.23	15.44	15.44	4.84	0.00	6.10	10.94	107.61

ПРОДОЛЖЕНИЕ ВЕДОМОСТИ

ИЗДЕЛИЯ ЗАКЛАДНЫЕ							ВСЕГО	ОБЩИЙ РАСХОД
АРМАТУРА КЛАССА			ПРОКАТ					
АIII			СМ. ПРИМЕЧАНИЕ ПУНКТ 4					
ГОСТ 5781-82			ГОСТ 103-76					
Ø16	Ø12	ИТОГО	-10 X 140	-10 X 110	ИТОГО			
14.40	1.06	15.46	30.72	2.24	32.96	48.42	156.62	
14.40	1.06	15.46	30.72	2.24	32.96	48.42	149.55	
14.40	1.08	15.46	30.72	2.24	32.96	48.42	163.67	
14.40	1.08	15.46	30.72	2.24	32.96	48.42	156.03	

1.020 -1/87. 4-1-РС

МЕТ

7

ВЕДОМОСТЬ РАСХОДА СТАЛИ НА 1 ЭЛЕМЕНТ, КГ

МАРКА ЭЛЕМЕНТА	ИЗДЕЛИЯ АРМАТУРНЫЕ													ВСЕГО
	АРМАТУРА КЛАССА													
	АЭП					ВРГ		АЭ						
	ГОСТ 5781-82					ГОСТ 6727-80		ГОСТ 5781-82						
	Ø16	Ø6	Ø10	Ø20	ИТОГО	Ø5	ИТОГО	Ø14	Ø16	Ø10	Ø8	ИТОГО		
2Д 12.42	24.68	13.19	30.72	2.46	71.05	10.08	10.08	5.84	1.08	0.68	0.00	7.70	88.83	
1Д 12.42	24.68	10.07	30.72	2.46	67.93	10.08	10.08	5.84	1.08	0.00	0.00	7.02	85.03	
2Д 24.42	28.47	22.89	61.46	2.46	115.28	17.08	17.08	0.00	4.84	0.68	6.24	11.76	144.12	
1Д 24.42	28.47	16.60	61.46	2.46	108.99	17.08	17.08	0.00	4.84	0.00	6.10	10.84	137.01	

ПРОДОЛЖЕНИЕ ВЕДОМОСТИ

ИЗДЕЛИЯ ЗАКЛАДНЫЕ							
АРМАТУРА КЛАССА			ПРОКАТ			ВСЕГО	ОБЩИЙ РАСХОД
АЭП			СМ. ПРИМЕЧАНИЕ ПУНКТ 1				
ГОСТ 5781-82			ГОСТ 103-76				
Ø16	Ø12	ИТОГО	-10 X 140	-10 X 110	ИТОГО		
14.40	1.06	15.46	30.72	2.24	32.96	48.42	137.25
14.40	1.06	15.46	30.72	2.24	32.96	48.42	133.45
14.40	1.06	15.46	30.72	2.24	32.96	48.42	192.54
14.40	1.06	15.46	30.72	2.24	32.96	48.42	185.43

Вх. 32850 л. 114

1.020 -1/87. 4-1-РС

ЛИСТ

9

ФОРМАТ А3

ВЕДОМОСТЬ РАСХОДА СТАЛИ НА 1 ЭЛЕМЕНТ, КГ

МАРКА ЭЛЕМЕНТА	ИЗДЕЛИЯ АРМАТУРНЫЕ												
	АРМАТУРА КЛАССА												
	АIII					ВРI		АI					ВСЕГО
	ГОСТ 5781-82					ГОСТ 5727-80		ГОСТ 5781-82					
	Ø16	Ø8	Ø10	Ø20	ИТОГО	35	ИТОГО	Ø18	Ø20	Ø10	ИТОГО		
2Д 26.42	28.04	24.11	66.58	2.46	112.19	18.14	18.14	11.42	2.08	0.68	14.18	154.51	
1А 26.42	28.04	17.29	66.58	2.46	115.37	18.14	18.14	11.28	2.08	0.00	13.36	146.87	
2Д 30.42	30.36	27.42	76.82	2.46	137.08	20.58	20.58	5.18	11.30	0.68	17.16	174.80	
1А 30.42	30.36	19.55	76.82	2.46	121.19	20.58	20.58	5.18	11.00	0.00	16.18	165.95	

ПРОДОЛЖЕНИЕ ВЕДОМОСТИ

ИЗДЕЛИЯ ЗАКЛАДНЫЕ							ВСЕГО	ОБЩИЙ РАСХОД
АРМАТУРА КЛАССА			ПРОКАТ					
АIII			СМ. ПРИМЕЧАНИЕ ПУНКТ 1					
ГОСТ 5781-82			ГОСТ 103-76					
Ø16	Ø12	ИТОГО	-10 X 140	-10 X 110	ИТОГО			
14.40	1.06	15.46	30.72	2.24	32.96	48.42	202.93	
14.40	1.06	15.46	30.72	2.24	32.96	48.42	195.29	
14.40	1.06	15.46	30.72	2.24	32.96	48.42	223.22	
14.40	1.06	15.46	30.72	2.24	32.96	48.42	214.37	

Вх. 32850 л. 115

1.020 -1/87. 4-1-РС

Лист
10

ФОРМАТ А3

 ОКРУГ
 РАЙОН
 Т/П
 СТ/П
 С/П
 Т/П
 СТ/П

 ИМЯ
 ПОДА.
 ПОДПИСЬ И ДАТА
 ВЗАИМН.

ВЕДОМОСТЬ РАСХОДА СТАЛИ НА 1 ЭЛЕМЕНТ КГ

АРКА ЭЛЕМЕНТА	ИЗДЕЛИЯ АРМАТУРНЫЕ											ВСЕГО
	АРМАТУРА КЛАССА											
	А3II					ВР1		А3				
	ГОСТ 5781					ГОСТ 6727-80		ГОСТ 5781-82				
	Ø16	Ø5	Ø12	Ø20	ИТОГО	Ø5	ИТОГО	Ø18	Ø20	Ø10	ИТОГО	
2Л 24.48	32.83	25.05	101.24	2.46	161.58	19.54	19.54	11.42	2.08	0.68	14.18	195.30
1А 24.48	32.83	18.76	101.24	.46	155.29	19.54	19.54	11.28	2.08	0.00	13.36	188.19
2А 39.48	34.72	28.70	126.54	.16	182.42	23.54	23.54	0.00	19.82	0.68	20.60	236.56
1Л 33.48	34.72	20.83	126.54	.16	184.55	23.54	23.54	0.00	19.62	0.00	19.62	227.71

ПРОДОЛЖЕНИЕ ВЕДОМОСТИ

ИЗДЕЛИЯ ЗАКЛАДНЫЕ								ВСЕГО	ОБЩИЙ РАСХОД
АРМАТУРА КЛАССА			ПРОКАТ						
А3II			СМ. ПРИМЕЧАНИЕ ПУНКТ 1						
ГОСТ 5781-82			ГОСТ 103-76						
Ø16	Ø12	ИТОГО	-10 X 140	-10 X 110	ИТОГО				
18.00	1.06	19.06	38.40	2.24	40.64	59.70	255.00		
18.00	1.06	19.06	38.40	2.24	40.64	59.70	247.89		
18.00	1.06	19.06	38.40	2.24	40.64	59.70	296.26		
18.00	1.06	19.06	38.40	2.24	40.64	59.70	287.41		

Лх 32850 Л.116

1.020 -1/87. 4-1-PC

ЛСТ

11

ВЕДОМОСТЬ РАСХОДА СТАЛИ НА 1 ЭЛЕМЕНТ, КГ

МАРКА ЭЛЕМЕНТА	ИЗДЕЛИЯ АРМАТУРНЫЕ															ВСЕГО
	АРМАТУРА КЛАССА															
	АIII							ВРI		АI						
	ГОСТ 5781-82							ГОСТ 6727-80		ГОСТ 5781-82						
	Ø16	Ø6	£12	Ø20	Ø8	Ø25	ИТОГО	Ø5	ИТОГО	Ø22	Ø20	Ø10	Ø16	Ø14	ИТОГО	
2А 32.40	35.29	29.93	134.98	2.46	0.00	0.00	202.66	24.74	24.74	11.68	10.70	0.68	0.00	0.00	23.06	250.46
1А 32.40	35.29	21.53	134.98	2.46	0.00	0.00	194.26	24.74	24.74	11.56	10.70	0.00	0.00	0.30	22.26	241.26
2АЛ 26.36	61.85	24.74	0.00	2.46	55.50	41.78	186.33	8.60	8.60	0.00	0.00	0.88	5.76	2.82	9.26	204.19
1АЛ 26.36	61.85	17.92	0.00	2.46	55.50	41.78	179.51	8.60	8.60	0.00	0.00	0.00	5.86	2.82	8.48	196.59

ПРОДОЛЖЕНИЕ ВЕДОМОСТИ

ИЗДЕЛИЯ ЗАКЛАДНЫЕ						ВСЕГО	ОБЩИЙ РАСХОД
АРМАТУРА КЛАССА			ПРОКАТ				
АIII			СМ. ПРИМЕЧАНИЕ ПУНКТ 1				
ГОСТ 5781-82			ГОСТ 103-76				
Ø16	Ø12	ИТОГО	-10 X 140	-10 X 110	ИТОГО		
10.00	1.06	19.06	38.40	2.24	40.64	59.70	310.16
10.00	1.06	19.06	38.40	2.24	40.64	59.70	300.86
14.40	1.06	15.46	30.72	2.24	32.96	48.42	252.61
14.40	1.06	15.48	30.72	2.24	32.96	48.42	245.01

Дх. 32850 д. 117

1.020 -1/87. 4-1-РС

Лист

12

ВЕДОМОСТЬ РАСХОДА СТАЛИ НА 1 ЭЛЕМЕНТ КГ

САПР
Т/Л
ВЕД.ИЗ.
В.И.О.С.У.
В.И.О.С.У.
В.И.О.С.У.
В.И.О.С.У.

МАРКА ЭЛЕМЕНТА	ИЗДЕЛИЯ АРМАТУРНЫЕ														ВСЕГО
	АРМАТУРА КЛАССА														
	А311						ВР1		А3						
	ГОСТ 5781-82						ГОСТ 6727-80		ГОСТ 5781-82						
	Ø6	Ø8	Ø16	Ø20	Ø25	ИТОГО	Ø5	ИТОГО	Ø10	Ø16	Ø18	Ø20	ИТОГО		
2ДЛ 30.36	27.16	66.74	63.17	2.46	41.78	201.31	10.68	10.68	0.68	0.00	11.42	2.08	14.18	226.17	
1ДЛ 30.36	19.29	66.74	63.17	2.46	41.78	193.44	10.68	10.68	0.00	0.00	11.28	2.08	13.36	217.48	
2ДЛ 32.36	29.54	55.52	91.30	2.46	49.46	228.28	8.60	8.60	0.68	9.52	0.00	0.00	10.20	247.08	
1ДЛ 32.36	21.14	55.52	91.30	2.46	49.46	219.88	8.60	8.60	0.00	9.42	0.00	0.00	9.42	237.90	

ПРОДОЛЖЕНИЕ ВЕДОМОСТИ

ИЗДЕЛИЯ ЗАКЛАДНЫЕ							ВСЕГО	ОБЩИЙ РАСХОД
АРМАТУРА КЛАССА			ПРОКАТ					
А311			СМ. ПРИМЕЧАНИЕ ПУНКТ 1					
ГОСТ 5781-82			ГОСТ 403-76					
Ø12	Ø16	ИТОГО	-10 X 14C	-10 X 110	ИТОГО			
1.06	14.40	15.46	30.72	2.24	32.96	48.42	274.59	
1.06	14.40	15.46	30.72	2.24	32.96	48.42	265.90	
1.06	14.40	15.46	30.72	2.24	32.96	48.42	295.50	
1.06	14.40	15.46	30.72	2.24	32.96	48.42	286.32	

№ ПОДА.
КОЛ-ВО И ДАТА
ВЗН.И.В.

Вх 32850 А.118

ВЕДОМОСТЬ РАСХОДА СТАЛИ НА 1 ЭЛЕМЕНТ, КГ

МАРКА ЭЛЕМЕНТА	ИЗДЕЛИЯ АРМАТУРНЫЕ														ВСЕГО
	АРМАТУРА КЛАССА														
	AIII						BPI		AI						
	ГОСТ 5781-82						ГОСТ 6727-80		ГОСТ 5781-82						
	Ø16	Ø6	Ø10	Ø20	Ø25	ИТОГО	Ø5	ИТОГО	Ø18	Ø10	Ø20	Ø18	ИТОГО		
2ДП 26.42	84.69	25.56	91.56	2.46	41.78	226.05	10.12	10.12	9.52	0.68	0.00	0.00	10.20	248.37	
1ДП 26.42	84.69	18.74	81.56	2.46	41.78	218.23	10.12	10.12	9.42	0.00	0.00	0.00	8.42	238.77	
2ДП 30.42	66.01	27.98	112.04	2.46	41.78	250.27	12.60	12.60	0.00	0.68	11.30	5.18	17.16	280.03	
1ДП 30.42	66.01	20.11	112.04	2.46	41.78	242.40	12.60	12.60	0.00	0.00	11.00	5.18	16.18	271.18	

ПРОДОЛЖЕНИЕ ВЕДОМОСТИ

ИЗДЕЛИЯ ЗАКЛАДНЫЕ								ВСЕГО	ОБЩИЙ РАСХОД
АРМАТУРА КЛАССА			ПРОКАТ						
AIII			СМ ПРИМЕЧАНИЕ ПУНКТ 1						
ГОСТ 5781-82			ГОСТ 103-16						
Ø16	Ø12	ИТОГО	-10 X 140	-10 X 110	ИТОГО				
14.40	1.06	15.46	30.72	2.24	32.96	48.42	294.79		
14.40	1.06	15.46	30.72	2.24	32.96	48.42	287.19		
14.40	1.06	15.46	30.72	2.24	32.96	48.42	328.45		
14.40	1.06	15.46	30.72	2.24	32.96	48.42	318.60		

Вх. 32850 д. 119/119

1.020 -1/87. 4-1-РС

ЛСТ
14