

ТИПОВЫЕ КОНСТРУКЦИИ, ИЗДЕЛИЯ И УЗЛЫ ЗДАНИЙ И СООРУЖЕНИЙ

СЕРИЯ 1.020-1/87

КОНСТРУКЦИИ КАРКАСА МЕЖВИДОВОГО ПРИМЕНЕНИЯ
ДЛЯ МНОГОЭТАЖНЫХ ОБЩЕСТВЕННЫХ ЗДАНИЙ, ПРОИЗВОДСТВЕННЫХ И
ВСПОМОГАТЕЛЬНЫХ ЗДАНИЙ ПРОМЫШЛЕННЫХ ПРЕДПРИЯТИЙ

ВЫПУСК 2-8

КОЛОННЫ ДЛЯ ЗДАНИЙ С ВЫСОТАМИ ЭТАЖЕЙ 4.8, 4.8(6.0) И 3.6(4.8) М
ПРОСТРАНСТВЕННЫЕ КАРКАСЫ

РАБОЧИЕ ЧЕРТЕЖИ

ТИПОВЫЕ СТРОИТЕЛЬНЫЕ КОНСТРУКЦИИ, ИЗДЕЛИЯ И УЗЛЫ

СЕРИЯ 1.020-1/87

КОНСТРУКЦИИ КАРКАСА МЕЖВИДОВОГО ПРИМЕНЕНИЯ
ДЛЯ МНОГОЭТАЖНЫХ ОБЩЕСТВЕННЫХ ЗДАНИЙ, ПРОИЗВОДСТВЕННЫХ
И ВСПОМОГАТЕЛЬНЫХ ЗДАНИЙ ПРОМЫШЛЕННЫХ ПРЕДПРИЯТИЙ

ВЫПУСК 2-В

КОЛОННЫ ДЛЯ ЗДАНИЙ С ВЫСОТАМИ ЭТАЖЕЙ
4,8; 4,8(6,0) И 3,6(4,8) М
ПРОСТРАНСТВЕННЫЕ КАРКАСЫ.

РАБОЧИЕ ЧЕРТЕЖИ

РАЗРАБОТАНЫ
КИЕВЗНИИЭП

ЗАМ. ДИРЕКТОРА ИНСТИТУТА *Дем* А. ДМИТРИЕВ
НАЧАЛЬНИК ОТДЕЛА *Степанюк* С. ГОРОХОВ
ГЛАВНГЕНЕР ПРОЕКТА *Шорт* В. СИТНИК

НИИХБ ГОССТРОЯ СССР

ДИРЕКТОР ИНСТИТУТА *Сергей* СЕРЫХ
НАЧАЛЬНИК ОТДЕЛА *Валерий* В. КЛЕВЦОВ
НАЧАЛЬНИК ЛАБОРАТОРИИ *Васильев* Н. КОРОВИН

ЦНИИЭП ТБЗ И ТК

ДИРЕКТОР ИНСТИТУТА *Васильев* В. ЛЕПСКИЙ
НАЧАЛЬНИК ОТДЕЛА *Степанюк* Б. ВОЛЫНСКИЙ
ГЛАВНГЕНЕР ПРОЕКТА *Шорт* С. ШАЦ

УТВЕРЖДЕНЫ

ГОССТРОЕМ СССР
ПРОТОКОЛ ОТ
12.12.90 НА 4-15

ЦНИИПРОМЗДАНИЙ

ГЛАВНГЕНЕР ИНСТИТУТА *Степанюк* В. ГРАНЕВ
НАЧАЛЬНИК ОТДЕЛА *Шорт* Э. КОДЫШ
ГЛАВНГЕНЕР ПРОЕКТА *Шорт* Н. МАРЧЕНКО

ГСПИ-10

ГЛАВНГЕНЕР ИНСТИТУТА *Степанюк* А. ЧМУХИН
НАЧАЛЬНИК ОТДЕЛА *Шорт* В. ПОЛЯКОВ
РУК. ГРУППЫ *Шорт* Т. КАРНУШЕНА

Вх. 32840 л. 2

ОПЕРАТОР СИСТЕМЫ	ОБОЗНАЧЕНИЕ ДОКУМЕНТА	НАИМЕНОВАНИЕ	СТР.
	САПР КиевЗНИИЭП	1.020-1/87.2-8	СОДЕРЖАНИЕ
1.020-1/87.2-8 ТТ		ТЕХНИЧЕСКИЕ ТРЕБОВАНИЯ	7
1.020-1/87.2-8 К001		КАРКАС ПРОСТРАНСТВЕННЫЙ КП-1	8
		СБОРОЧНЫЙ ЧЕРТЕЖ	
1.020-1/87.2-8 К002		КАРКАС ПРОСТРАНСТВЕННЫЙ КП-2	9
		СБОРОЧНЫЙ ЧЕРТЕЖ	
1.020-1/87.2-8 К003		КАРКАС ПРОСТРАНСТВЕННЫЙ КП-3	10
		СБОРОЧНЫЙ ЧЕРТЕЖ	
1.020-1/87.2-8 К004		КАРКАС ПРОСТРАНСТВЕННЫЙ КП-4	11
		СБОРОЧНЫЙ ЧЕРТЕЖ	
1.020-1/87.2-8 К005		КАРКАС ПРОСТРАНСТВЕННЫЙ КП-5	12
		СБОРОЧНЫЙ ЧЕРТЕЖ	
1.020-1/87.2-8 К006		КАРКАС ПРОСТРАНСТВЕННЫЙ КП-6	13
		СБОРОЧНЫЙ ЧЕРТЕЖ	
1.020-1/87.2-8 К007		КАРКАС ПРОСТРАНСТВЕННЫЙ КП-7, КП-8	14
		СБОРОЧНЫЙ ЧЕРТЕЖ	
1.020-1/87.2-8 К008		КАРКАС ПРОСТРАНСТВЕННЫЙ КП-9, КП-10	15
		СБОРОЧНЫЙ ЧЕРТЕЖ	
1.020-1/87.2-8 К009	КАРКАС ПРОСТРАНСТВЕННЫЙ КП-11	16	
	СБОРОЧНЫЙ ЧЕРТЕЖ		
1.020-1/87.2-8 К010	КАРКАС ПРОСТРАНСТВЕННЫЙ КП-12, КП-13	17	
	СБОРОЧНЫЙ ЧЕРТЕЖ		
1.020-1/87.2-8 К011	КАРКАС ПРОСТРАНСТВЕННЫЙ КП-14	18	
	СБОРОЧНЫЙ ЧЕРТЕЖ		
1.020-1/87.2-8			
СОДЕРЖАНИЕ			
КиевЗНИИЭП			

ОПЕРАТОР СИСТЕМЫ	ОБОЗНАЧЕНИЕ ДОКУМЕНТА	НАИМЕНОВАНИЕ	СТР.
	САПР КиевЗНИИЭП	1.020-1/87.2-8 К012	КАРКАС ПРОСТРАНСТВЕННЫЙ КП-15, КП-16
		СБОРОЧНЫЙ ЧЕРТЕЖ	
1.020-1/87.2-8 К013		КАРКАС ПРОСТРАНСТВЕННЫЙ КП-17	20
		СБОРОЧНЫЙ ЧЕРТЕЖ	
1.020-1/87.2-8 К014		КАРКАС ПРОСТРАНСТВЕННЫЙ КП-18, КП-19	
		СБОРОЧНЫЙ ЧЕРТЕЖ	
1.020-1/87.2-8 К015		КАРКАС ПРОСТРАНСТВЕННЫЙ КП-20	22
		СБОРОЧНЫЙ ЧЕРТЕЖ	
1.020-1/87.2-8 К016		КАРКАС ПРОСТРАНСТВЕННЫЙ КП-21	23
		СБОРОЧНЫЙ ЧЕРТЕЖ	
1.020-1/87.2-8 К017		КАРКАС ПРОСТРАНСТВЕННЫЙ КП-22	24
		СБОРОЧНЫЙ ЧЕРТЕЖ	
1.020-1/87.2-8 К018		КАРКАС ПРОСТРАНСТВЕННЫЙ КП-23	25
		СБОРОЧНЫЙ ЧЕРТЕЖ	
1.020-1/87.2-8 К019		КАРКАС ПРОСТРАНСТВЕННЫЙ КП-24	26
		СБОРОЧНЫЙ ЧЕРТЕЖ	
1.020-1/87.2-8 К020		КАРКАС ПРОСТРАНСТВЕННЫЙ КП-25	27
		СБОРОЧНЫЙ ЧЕРТЕЖ	
1.020-1/87.2-8 К021		КАРКАС ПРОСТРАНСТВЕННЫЙ КП-26	28
		СБОРОЧНЫЙ ЧЕРТЕЖ	
1.020-1/87.2-8 К022		КАРКАС ПРОСТРАНСТВЕННЫЙ КП-27	29
		СБОРОЧНЫЙ ЧЕРТЕЖ	
1.020-1/87.2-8 К023		КАРКАС ПРОСТРАНСТВЕННЫЙ КП-28	30
		СБОРОЧНЫЙ ЧЕРТЕЖ	
1.020-1/87.2-8 К024	КАРКАС ПРОСТРАНСТВЕННЫЙ КП-29	31	
	СБОРОЧНЫЙ ЧЕРТЕЖ		
Вх. 32840 л. 3			
1.020-1/87.2-8			

ОБЪЕКТ	ОБОЗНАЧЕНИЕ ДОКУМЕНТА	НАИМЕНОВАНИЕ	СТР.	
ОПЕРАТОР СИСТЕМ САПР Калькуляционная	1.020-1/87.2-8 K025	КАРКАС ПРОСТРАНСТВЕННЫЙ КП-30 СБОРОЧНЫЙ ЧЕРТЕЖ	32	
	1.020-1/87.2-8 K026	КАРКАС ПРОСТРАНСТВЕННЫЙ КП-31 СБОРОЧНЫЙ ЧЕРТЕЖ	33	
	1.020-1/87.2-8 K027	КАРКАС ПРОСТРАНСТВЕННЫЙ КП-32 СБОРОЧНЫЙ ЧЕРТЕЖ	34	
	1.020-1/87.2-8 K028	КАРКАС ПРОСТРАНСТВЕННЫЙ КП-33 СБОРОЧНЫЙ ЧЕРТЕЖ	35	
	1.020-1/87.2-8 K029	КАРКАС ПРОСТРАНСТВЕННЫЙ КП-34 СБОРОЧНЫЙ ЧЕРТЕЖ	36	
	1.020-1/87.2-8 K030	КАРКАС ПРОСТРАНСТВЕННЫЙ КП-35 СБОРОЧНЫЙ ЧЕРТЕЖ	37	
	1.020-1/87.2-8 K031	КАРКАС ПРОСТРАНСТВЕННЫЙ КП-36 СБОРОЧНЫЙ ЧЕРТЕЖ	38	
	1.020-1/87.2-8 K032	КАРКАС ПРОСТРАНСТВЕННЫЙ КП-37 СБОРОЧНЫЙ ЧЕРТЕЖ	39	
	1.020-1/87.2-8 K033	КАРКАС ПРОСТРАНСТВЕННЫЙ КП-38 СБОРОЧНЫЙ ЧЕРТЕЖ	40	
	1.020-1/87.2-8 K034	КАРКАС ПРОСТРАНСТВЕННЫЙ КП-39 СБОРОЧНЫЙ ЧЕРТЕЖ	41	
	1.020-1/87.2-8 K035	КАРКАС ПРОСТРАНСТВЕННЫЙ КП-40 СБОРОЧНЫЙ ЧЕРТЕЖ	42	
	1.020-1/87.2-8 K036	КАРКАС ПРОСТРАНСТВЕННЫЙ КП-41 СБОРОЧНЫЙ ЧЕРТЕЖ	43	
	1.020-1/87.2-8 K037	КАРКАС ПРОСТРАНСТВЕННЫЙ КП-42, КП-43 СБОРОЧНЫЙ ЧЕРТЕЖ	44	
	1.020-1/87.2-8			ЛИСТ 3

ОБЪЕКТ	ОБОЗНАЧЕНИЕ ДОКУМЕНТА	НАИМЕНОВАНИЕ	СТР.	
ОПЕРАТОР СИСТЕМ САПР Калькуляционная	1.020-1/87.2-8 K038	КАРКАС ПРОСТРАНСТВЕННЫЙ К-44, КП-45 СБОРОЧНЫЙ ЧЕРТЕЖ	45	
	1.020-1/87.2-8 K039	КАРКАС ПРОСТРАНСТВЕННЫЙ КП-46, КП-47 СБОРОЧНЫЙ ЧЕРТЕЖ	46	
	1.020-1/87.2-8 K040	КАРКАС ПРОСТРАНСТВЕННЫЙ КП-48 СБОРОЧНЫЙ ЧЕРТЕЖ	47	
	1.020-1/87.2-8 K041	КАРКАС ПРОСТРАНСТВЕННЫЙ КП-49 СБОРОЧНЫЙ ЧЕРТЕЖ	48	
	1.020-1/87.2-8 K042	КАРКАС ПРОСТРАНСТВЕННЫЙ КП-50, КП-51 СБОРОЧНЫЙ ЧЕРТЕЖ	49	
	1.020-1/87.2-8 K043	КАРКАС ПРОСТРАНСТВЕННЫЙ КП-52 СБОРОЧНЫЙ ЧЕРТЕЖ	50	
	1.020-1/87.2-8 K044	КАРКАС ПРОСТРАНСТВЕННЫЙ КП-53, КП-54 СБОРОЧНЫЙ ЧЕРТЕЖ	51	
	1.020-1/87.2-8 K045	КАРКАС ПРОСТРАНСТВЕННЫЙ КП-55 СБОРОЧНЫЙ ЧЕРТЕЖ	52	
	1.020-1/87.2-8 K046	КАРКАС ПРОСТРАНСТВЕННЫЙ КП-56, КП-57 СБОРОЧНЫЙ ЧЕРТЕЖ	53	
	1.020-1/87.2-8 K047	КАРКАС ПРОСТРАНСТВЕННЫЙ КП-58 СБОРОЧНЫЙ ЧЕРТЕЖ	54	
	1.020-1/87.2-8 K048	КАРКАС ПРОСТРАНСТВЕННЫЙ КП-59 СБОРОЧНЫЙ ЧЕРТЕЖ	55	
	1.020-1/87.2-8 K049	КАРКАС ПРОСТРАНСТВЕННЫЙ КП-60, КП-61 СБОРОЧНЫЙ ЧЕРТЕЖ	56	
	1.020-1/87.2-8 K050	КАРКАС ПРОСТРАНСТВЕННЫЙ КП-62 СБОРОЧНЫЙ ЧЕРТЕЖ	57	
	1.020-1/87.2-8			ЛИСТ 4

Вх. 32840 д.4

		ОБОЗНАЧЕНИЕ ДОКУМЕНТА	НАИМЕНОВАНИЕ	СТР
ОПЕРАТОР СИСТЕМ	САПР КИЕЛНИКЭП	1.020-1/87.2-8 K077	КАРКАС ПРОСТРАНСТВЕННЫЙ КП-96, КП-97	84
			СБОРОЧНЫЙ ЧЕРТЕЖ	
ОПЕРАТОР СИСТЕМ	САПР КИЕЛНИКЭП	1.020-1/87.2-8 K078	КАРКАС ПРОСТРАНСТВЕННЫЙ КП-98, КП-99	85
			СБОРОЧНЫЙ ЧЕРТЕЖ	
ОПЕРАТОР СИСТЕМ	САПР КИЕЛНИКЭП	1.020-1/87.2-8 K079	КАРКАС ПРОСТРАНСТВЕННЫЙ КП-100	86
			СБОРОЧНЫЙ ЧЕРТЕЖ	
ОПЕРАТОР СИСТЕМ	САПР КИЕЛНИКЭП	1.020-1/87.2-8 K080	КАРКАС ПРОСТРАНСТВЕННЫЙ КП-101	87
			СБОРОЧНЫЙ ЧЕРТЕЖ	
ОПЕРАТОР СИСТЕМ	САПР КИЕЛНИКЭП	1.020-1/87.2-8 K081	КАРКАС ПРОСТРАНСТВЕННЫЙ КП-102	88
			СБОРОЧНЫЙ ЧЕРТЕЖ	
ОПЕРАТОР СИСТЕМ	САПР КИЕЛНИКЭП	1.020-1/87.2-8 K082	КАРКАС ПРОСТРАНСТВЕННЫЙ КП-103	89
			СБОРОЧНЫЙ ЧЕРТЕЖ	
ОПЕРАТОР СИСТЕМ	САПР КИЕЛНИКЭП	1.020-1/87.2-8 K083	КАРКАС ПРОСТРАНСТВЕННЫЙ КП-104	90
			СБОРОЧНЫЙ ЧЕРТЕЖ	
ОПЕРАТОР СИСТЕМ	САПР КИЕЛНИКЭП	1.020-1/87.2-8 K084	КАРКАС ПРОСТРАНСТВЕННЫЙ КП-105	91
			СБОРОЧНЫЙ ЧЕРТЕЖ	
ОПЕРАТОР СИСТЕМ	САПР КИЕЛНИКЭП	1.020-1/87.2-8 K085	КАРКАС ПРОСТРАНСТВЕННЫЙ КП-106, КП-107	92
			СБОРОЧНЫЙ ЧЕРТЕЖ	
ОПЕРАТОР СИСТЕМ	САПР КИЕЛНИКЭП	1.020-1/87.2-8 K086	КАРКАС ПРОСТРАНСТВЕННЫЙ КП-108	93
			СБОРОЧНЫЙ ЧЕРТЕЖ	
ОПЕРАТОР СИСТЕМ	САПР КИЕЛНИКЭП	1.020-1/87.2-8 K087	КАРКАС ПРОСТРАНСТВЕННЫЙ КП-109, КП-110	94
			СБОРОЧНЫЙ ЧЕРТЕЖ	
ОПЕРАТОР СИСТЕМ	САПР КИЕЛНИКЭП	1.020-1/87.2-8 K088	КАРКАС ПРОСТРАНСТВЕННЫЙ КП-111	95
			СБОРОЧНЫЙ ЧЕРТЕЖ	
ОПЕРАТОР СИСТЕМ	САПР КИЕЛНИКЭП	1.020-1/87.2-8 K089	КАРКАС ПРОСТРАНСТВЕННЫЙ КП-112	96
			СБОРОЧНЫЙ ЧЕРТЕЖ	
ИМЯ И ПОДП	ПОДПИСЬ И ДАТА	1.020-1/87.2-8		ЛИСТ 7

		ОБОЗНАЧЕНИЕ ДОКУМЕНТА	НАИМЕНОВАНИЕ	СТР
ОПЕРАТОР СИСТЕМ	САПР КИЕЛНИКЭП	1.020-1/87.2-8 K090	КАРКАС ПРОСТРАНСТВЕННЫЙ КП-113	97
			СБОРОЧНЫЙ ЧЕРТЕЖ	
ОПЕРАТОР СИСТЕМ	САПР КИЕЛНИКЭП	1.020-1/87.2-8 K091	КАРКАС ПРОСТРАНСТВЕННЫЙ КП-114 КП-115	98
			СБОРОЧНЫЙ ЧЕРТЕЖ	
ОПЕРАТОР СИСТЕМ	САПР КИЕЛНИКЭП	1.020-1/87.2-8 K092	КАРКАС ПРОСТРАНСТВЕННЫЙ КП-116	99
			СБОРОЧНЫЙ ЧЕРТЕЖ	
ОПЕРАТОР СИСТЕМ	САПР КИЕЛНИКЭП	1.020-1/87.2-8 K093	КАРКАС ПРОСТРАНСТВЕННЫЙ КП-117	100
			СБОРОЧНЫЙ ЧЕРТЕЖ	
ОПЕРАТОР СИСТЕМ	САПР КИЕЛНИКЭП	1.020-1/87.2-8 K094	КАРКАС ПРОСТРАНСТВЕННЫЙ КП-118, КП-119	101
			СБОРОЧНЫЙ ЧЕРТЕЖ	
ОПЕРАТОР СИСТЕМ	САПР КИЕЛНИКЭП	1.020-1/87.2-8 K095	КАРКАС ПРОСТРАНСТВЕННЫЙ КП-120	102
			СБОРОЧНЫЙ ЧЕРТЕЖ	
ОПЕРАТОР СИСТЕМ	САПР КИЕЛНИКЭП	1.020-1/87.2-8 K096	КАРКАС ПРОСТРАНСТВЕННЫЙ КП-121, КП-122	103
			СБОРОЧНЫЙ ЧЕРТЕЖ	
ОПЕРАТОР СИСТЕМ	САПР КИЕЛНИКЭП	1.020-1/87.2-8 K097	КАРКАС ПРОСТРАНСТВЕННЫЙ КП-123	104
			СБОРОЧНЫЙ ЧЕРТЕЖ	
ОПЕРАТОР СИСТЕМ	САПР КИЕЛНИКЭП	1.020-1/87.2-8 K098	КАРКАС ПРОСТРАНСТВЕННЫЙ КП-124	105
			СБОРОЧНЫЙ ЧЕРТЕЖ	
ОПЕРАТОР СИСТЕМ	САПР КИЕЛНИКЭП	1.020-1/87.2-8 K099	КАРКАС ПРОСТРАНСТВЕННЫЙ КП-125 КП-126	106
			СБОРОЧНЫЙ ЧЕРТЕЖ	
ОПЕРАТОР СИСТЕМ	САПР КИЕЛНИКЭП	1.020-1/87.2-8 K100	КАРКАС ПРОСТРАНСТВЕННЫЙ КП-127	107
			СБОРОЧНЫЙ ЧЕРТЕЖ	
ОПЕРАТОР СИСТЕМ	САПР КИЕЛНИКЭП	1.020-1/87.2-8 K101	КАРКАС ПРОСТРАНСТВЕННЫЙ КП-128	108
			СБОРОЧНЫЙ ЧЕРТЕЖ	
ОПЕРАТОР СИСТЕМ	САПР КИЕЛНИКЭП	1.020-1/87.2-8 K102	КАРКАС ПРОСТРАНСТВЕННЫЙ КП-129 - КП-131	109
			СБОРОЧНЫЙ ЧЕРТЕЖ	
ИМЯ И ПОДП	ПОДПИСЬ И ДАТА	1.020-1/87.2-8		ЛИСТ 8

Вл. 32840.1.6

ОПЕРАТОР СИСТЕМЫ	ОБОЗНАЧЕНИЕ ДОКУМЕНТА	НАИМЕНОВАНИЕ	СТР.
	САПР КиевЭНИИЭП	1.020-1/87.2-8 К103	КАРКАС ПРОСТРАНСТВЕННЫЙ КП-132
		СБОРОЧНЫЙ ЧЕРТЕЖ	
1.020-1/87.2-8 К104		КАРКАС ПРОСТРАНСТВЕННЫЙ КП-133	111
		СБОРОЧНЫЙ ЧЕРТЕЖ	
1.020-1/87.2-8 К105		КАРКАС ПРОСТРАНСТВЕННЫЙ КП-134	112
		СБОРОЧНЫЙ ЧЕРТЕЖ	
1.020-1/87.2-8 К106		КАРКАС ПРОСТРАНСТВЕННЫЙ КП-135	113
		СБОРОЧНЫЙ ЧЕРТЕЖ	
1.020-1/87.2-8 К107		КАРКАС ПРОСТРАНСТВЕННЫЙ КП-136	114
		СБОРОЧНЫЙ ЧЕРТЕЖ	
1.020-1/87.2-8 К108		КАРКАС ПРОСТРАНСТВЕННЫЙ КП-137	115
		СБОРОЧНЫЙ ЧЕРТЕЖ	
1.020-1/87.2-8 К109		КАРКАС ПРОСТРАНСТВЕННЫЙ КП-138 КП-139	116
		СБОРОЧНЫЙ ЧЕРТЕЖ	
1.020-1/87.2-8 К110		КАРКАС ПРОСТРАНСТВЕННЫЙ КП-140	117
	СБОРОЧНЫЙ ЧЕРТЕЖ		
1.020-1/87.2-8 К111	КАРКАС ПРОСТРАНСТВЕННЫЙ КП-141	118	
	СБОРОЧНЫЙ ЧЕРТЕЖ		
1.020-1/87.2-8 К112	КАРКАС ПРОСТРАНСТВЕННЫЙ КП-142	119	
	СБОРОЧНЫЙ ЧЕРТЕЖ		
1.020-1/87.2-8 К113	КАРКАС ПРОСТРАНСТВЕННЫЙ КП-143	120	
	СБОРОЧНЫЙ ЧЕРТЕЖ		
1.020-1/87.2-8 К114	КАРКАС ПРОСТРАНСТВЕННЫЙ КП-144, КП-145	121	
	СБОРОЧНЫЙ ЧЕРТЕЖ		
1.020-1 К115	КАРКАС ПРОСТРАНСТВЕННЫЙ КП-146	122	
	СБОРОЧНЫЙ ЧЕРТЕЖ		
ИМЯ И ПОДП.	1.020-1/87.2-8		ЛИСТ 9

ОПЕРАТОР СИСТЕМЫ	ОБОЗНАЧЕНИЕ ДОКУМЕНТА	НАИМЕНОВАНИЕ	СТР.
	САПР КиевЭНИИЭП	1.020-1/87.2-8 К116	КАРКАС ПРОСТРАНСТВЕННЫЙ КП-147
		СБОРОЧНЫЙ ЧЕРТЕЖ	
1.020-1/87.2-8 К117		КАРКАС ПРОСТРАНСТВЕННЫЙ КП-148	124
		СБОРОЧНЫЙ ЧЕРТЕЖ	
1.020-1/87.2-8 У		УЗЛЫ	125
ИМЯ И ПОДП.		1.020-1/87.2-8	

Лх. 38840 д. 7

Настоящий выпуск содержит рабочие чертежи пространственных каркасов колонн сечением 400 x 400 мм выпуска 2-7.

Пространственные каркасы собираются из отдельных стержней, замкнутых хомутов, сеток косвенного армирования и закладных деталей при помощи контактной сварки.

Сварка стержней выполняется в соответствии с требованиями ГОСТ 14098-85 для соединений с нормируемой прочностью.

В зависимости от расчетных усилий предусмотрено изменение армирования пространственного каркаса по его длине обрывом продольной арматуры в вышерасположенных этажах колонны.

Диагональные связи должны привариваться к стержням продольной арматуры протяженными швами, длина швов не менее 5-ти диаметров арматуры связи.

Закладные детали мн-5 - мн-12 должны быть зафиксированы в проектном положении в форме.

Закладные детали мн-2 привариваются к продольным стержням пространственного каркаса дуговой сваркой односторонним швом.

Сборку пространственных каркасов рекомендуется производить на автоматизированных линиях согласно указаниям выпуска 9-7 "Указания по заводской технологии изготовления изделий".

Перечень выпусков, входящих в серию 1020-1/87, приведен в выпуске 0-0.

ОПЕРАТОР СИСТЕМЫ

САПР КиевЗНИИЭП

ВЗАМ. ИВБ. ИМ

ПОДПИСЬ И ДАТА

ИВБ. ИМ ПОДП.

				1.020-1/87.2-8 ТТ		
ИВБ. ИМ ПОДП.	МАНОДА	ГОРЮХОВ	<i>[Signature]</i>	СТАДИЯ	ЛИСТ	ЛИСТОВ
	ИКО-ПР	СИТНИК	<i>[Signature]</i>			1
	ГИД	СИТНИК	<i>[Signature]</i>	ТЕХНИЧЕСКИЕ ТРЕБОВАНИЯ КиевЗНИИЭП		
	ПРОЕКТИР	КОТЛЯЦКО А	<i>[Signature]</i>			
	РАЗРАБ	ЛУКАШУК	<i>[Signature]</i>			

ОПЕРАТОР СИСТЕМЫ

САПР КиевЗНИИЭП

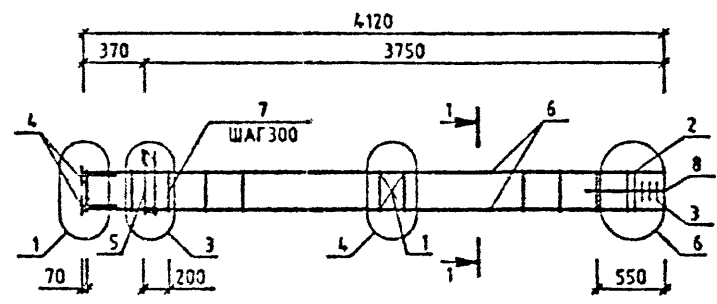
ВЗАМ. ИВБ. ИМ

ПОДПИСЬ И ДАТА

ИВБ. ИМ ПОДП.

Вх. 32840 л.8		ЛИСТ
---------------	--	------

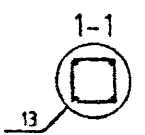
МОЛОДЦОВА
 ОПЕРАТОР СИСТЕМ
 САПР
 КиевЗНИИЭП



МАРКА	ПОЗ.	МАРКА АРМАТУРНОГО ИЗДЕЛИЯ	КОЛ. ШТ.	МАССА, КГ		ОБОЗНАЧЕНИЕ ДОКУМЕНТА 1.020-1/87
				1 ШТ.	ВСЕГО	
КП-2	1	С-2	1	1.1	1.1	2-11 К01
	2	СКА-1	2	2.15	4.31	2-11 К02
	3	СКА-2	3	1.43	4.29	2-11 К03
	4	МН-2	4	1.1	4.4	2-11 К04
	5	МН-7	1	12.95	12.95	2-11 К07
	6	920 А-Ш L=4110	4	10.14	40.54	БЧ
	7	ХМ-1	13	0.31	4.01	2-11 К11
	8	96 А-I L=650	4	0.14	0.58	БЧ
				ИТОГО: 72.18		

ПОДПИСЬ И ДАТА
 ВЛАД. ИВАНЧУК

УЗЛЫ СМ. 1.020-1/87.2-8 У
 ТЕХНИЧЕСКИЕ ТРЕБОВАНИЯ СМ. 1.020-1/87.2-8 ТТ
 АРМАТУРА КЛАССОВ А-Ш, А-I ПО ГОСТ 5781-82



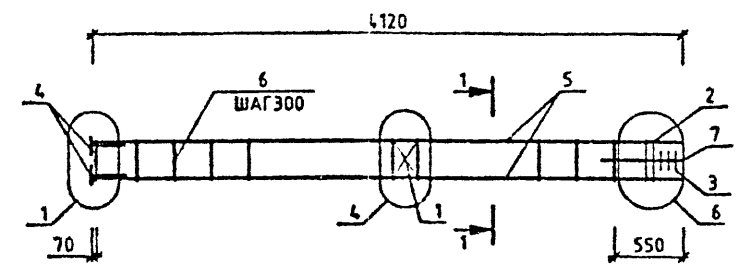
Вх. 32840 Л.10

1.020-1/87.2-8 К002

НАЧ. ОТД.	ГОРЮХИЗ	<i>Р.В.Иванчук</i>	КАРКАС ПРОСТРАНСТВЕННЫЙ КП-2 СБОРОЧНЫЙ ЧЕРТЕЖ	СТАДИЯ	ЛИСТ	ЛИСТОВ
И.КОНТР.	СИСТЕМА	<i>Р.В.Иванчук</i>				1
ГЛАВ.	СИСТЕМА	<i>Р.В.Иванчук</i>				
ПРОС. ОТД.	АРМАТУРА	<i>Р.В.Иванчук</i>				
РАТРАС.	МОЛОДЦОВА	<i>Молодцова</i>				

КиевЗНИИЭП

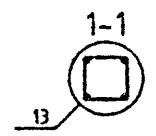
МОЛОДЦОВА
ОПЕРАТОР СИСТЕМ
САПР
КиевЗНИИЭП



МАРКА	ПОЗ.	МАРКА АРМАТУРНОГО ИЗДЕЛИЯ	КОЛ. ШТ.	МАССА, КГ		ОБОЗНАЧЕНИЕ ДОКУМЕНТА 1.020-1/87.
				1 ШТ.	ВСЕГО	
КП-3	1	С-2	1	1.1	1.1	2-11 К01
	2	СКА-1	2	2.15	4.31	2-11 К02
	3	СКА-2	3	1.43	4.29	2-11 К03
	4	МН-2	4	1.1	4.4	2-11 К04
	5	φ20 А-Ш L=4110	4	10.14	40.54	Б4
	6	ХМ-1	13	0.31	4.01	2-11 К11
	7	φ6 А-I L=650	4	0.14	0.58	Б4
				ИТОГО: 59.23		

ИЗМ. ПОДП. ПОДПИСЬ И ДАТА ВЗАМ. ИМ. ИМ. ИМ.

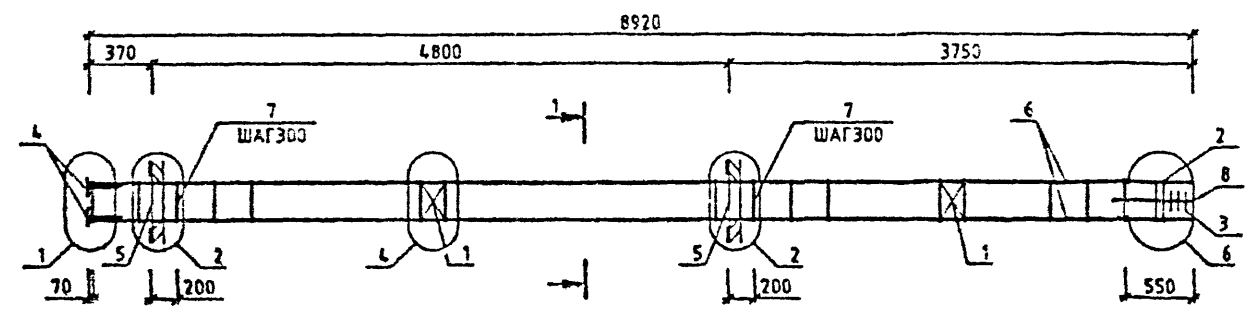
УЗЛЫ СМ. 1.020-1/87.2-8 У
ТЕХНИЧЕСКИЕ ТРЕБОВАНИЯ СМ. 1.020-1/87.2-8 ТТ
АРМАТУРА КЛАССОВ А-Ш, А-I ПО ГОСТ 5781-82



Вх 32840 Л.11

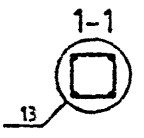
1.020-1/87.2-8 К003			
НАЧ.ОТД.	ГОРОХОВ	<i>Горохов</i>	СТАДИЯ
И.КОНТР.	СИТНИК	<i>Ситник</i>	ЛИСТ
ГИП	СКОТНИК	<i>Скотник</i>	ЛИСТОВ
ПРОВЕРИЛ	ЛЮКАШУК	<i>Люкашук</i>	1
РАЗРАБ.	МОЛОДЦОВА	<i>Молодцова</i>	
КАРКАС ПРОСТРАНСТВЕННЫЙ КП-3 СБОРОЧНЫЙ ЧЕРТЕЖ			КиевЗНИИЭП

МОЛОДЦОВА
ОПЕРАТОР СИСТЕМЫ
САПР
КиевЗНИИЭП



МАРКА	ПОЗ.	МАРКА АРМАТУРНОГО ИЗДЕЛИЯ	КОЛ. ШТ.	МАССА, КГ		ОБОЗНАЧЕНИЕ ДОКУМЕНТА 1.020-1/87.
				1 ШТ.	ВСЕГО	
КП-4	1	С-2	2	1.1	2.19	2-11 К01
	2	СКА-1	2	2.15	4.31	2-11 К02
	3	СКА-2	3	1.43	4.29	2-11 К03
	4	МН-2	4	1.1	4.4	2-11 К04
	5	МН-В	2	19.78	39.57	2-11 К08
	6	Ø20 А-Ш L=8910	4	21.97	87.89	Б4
	7	ХМ-1	29	0.31	8.95	2-11 К11
	8	Ø6 А-I L=650	4	0.14	0.56	Б4
				ИТОГО: 152.17		

УЗЛЫ СМ. 1.020-1/87.2-8 У
ТЕХНИЧЕСКИЕ ТРЕБОВАНИЯ СМ. 1.020-1/87.2-8 ТТ
АРМАТУРА КЛАССОВ А-Ш, А-I ПО ГОСТ 5781-82

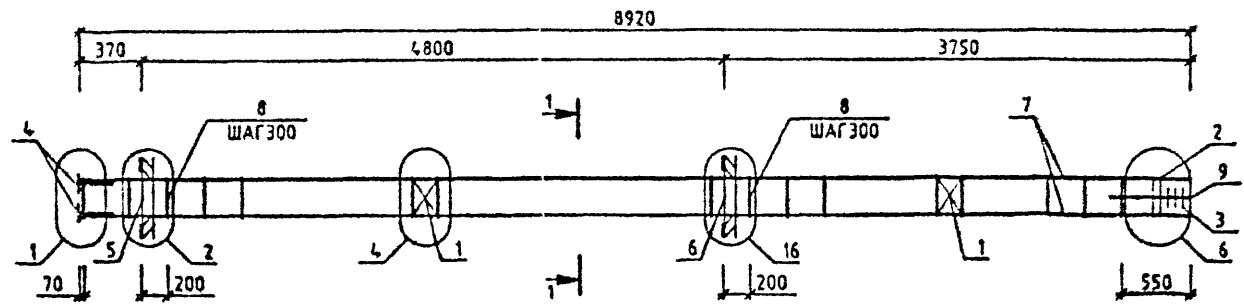


Вх. 32840 д.12

1.020-1/87.2-8 К004

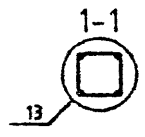
НАЧ.ОТД.	ГОРЮХОВ				КАРКАС ПРОСТРАНСТВЕННЫЙ КП-4 СБОРОЧНЫЙ ЧЕРТЕЖ	СТАДИЯ	ЛИСТ	ЛИСТОВ
И.КОНТР.	СИТНИК							1
ГИП.	СИТНИК					КиевЗНИИЭП		
ПРОСЕРИЛ.	ЛУКАШУК							
РАЗРАБ.	МОЛОДЦОВА							

МОЛОДЦОВА
 ОПЕРАТОР СИСТЕМ
 САПР
 КиевЗНИИЭП



МАРКА	ПОЗ.	МАРКА АРМАТУРНОГО ИЗДЕЛИЯ	КОЛ. ШТ.	МАССА, КГ		ОБОЗНАЧЕНИЕ ДОКУМЕНТА 1.020-1/87.
				1 ШТ.	ВСЕГО	
КП-5	1	С-2	2	1.1	2.19	2-11 К01
	2	СКЛ-1	2	2.15	4.31	2-11 К02
	3	СКЛ-2	3	1.43	4.29	2-11 К03
	4	МН-2	4	1.1	4.4	2-11 К04
	5	МН-8	1	19.78	19.78	2-11 К08
	8	МН-12	1	34.9	34.9	2-11 К10
	7	Ø20 А-I L=8910	4	21.97	87.89	БЧ
	8	ХМ-1	29	0.31	8.95	2-11 К11
	9	96 А-I L=850	4	0.14	0.58	БЧ
				ИТОГО: 167.29		

УЗЛЫ СМ. 1.020-1/87.2-8 У
 ТЕХНИЧЕСКИЕ ТРЕБОВАНИЯ СМ. 1.020-1/87.2-8 ТТ
 АРМАТУРА КЛАССОВ А-Ш, А-I ПО ГОСТ 5781-82



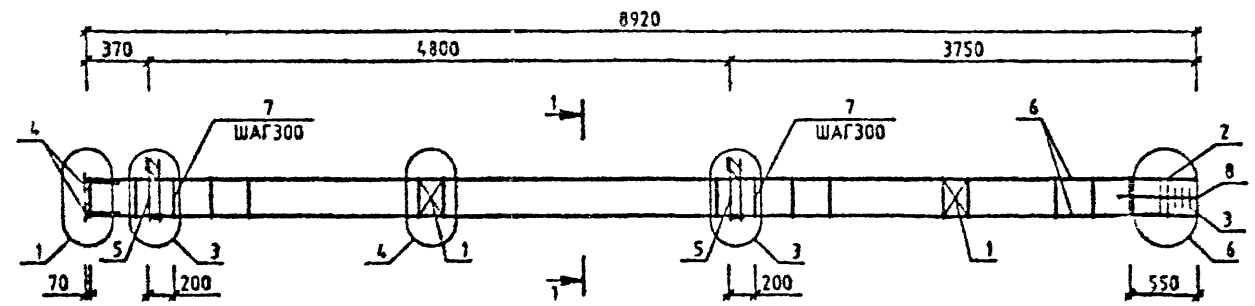
Вх. 32840 д. 13

1.020-1/87.2-8 К005

НАЧ.ОТД.	ГОРОХОВ	<i>[Signature]</i>	КАРКАС ПРОСТРАНСТВЕННЫЙ КП-5 СБОРНЫЙ ЧЕРТЕЖ	СТАДИЯ	ЛИСТ	ЛИСТОВ
И.КОНТР.	СИТНИК	<i>[Signature]</i>				1
ГИП	СИТНИК	<i>[Signature]</i>				
ПРОВЕРИЛ	ЛЕКАШУК	<i>[Signature]</i>				
РАЗРАБ.	МОЛОДЦОВА	<i>[Signature]</i>				

КиевЗНИИЭП

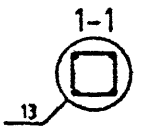
МОЛОДЦОВА
ОПЕРАТОР
СИСТЕМЫ
САПР
КиевЗНИИЭП



МАРКА	ПОЗ.	МАРКА АРМАТУРНОГО ИЗДЕЛИЯ	КОЛ. ШТ.	МАССА. КГ		ОБОЗНАЧЕНИЕ ДОКУМЕНТА 1.020-1/87.
				1 ШТ.	ВСЕГО	
КП-8	1	С-2	2	1.1	2.19	2-11 К01
	2	СКА-1	2	2.15	4.31	2-11 К02
	3	СКА-2	3	1.43	4.29	2-11 К03
	4	МН-2	4	1.1	4.4	2-11 К04
	5	МН-7	2	12.95	25.91	2-11 К07
	6	920 А-Ш L-8910	4	21.97	87.89	БЧ
	7	ХМ-1	29	0.31	8.95	2-11 К11
	8	98 А-I L-850	4	0.14	0.58	БЧ
				ИТОГО: 138.52		

ВЗАМ ИМЕН
ПОДПИСЬ И ДАТА
ИЗВ ИИ ПОДП

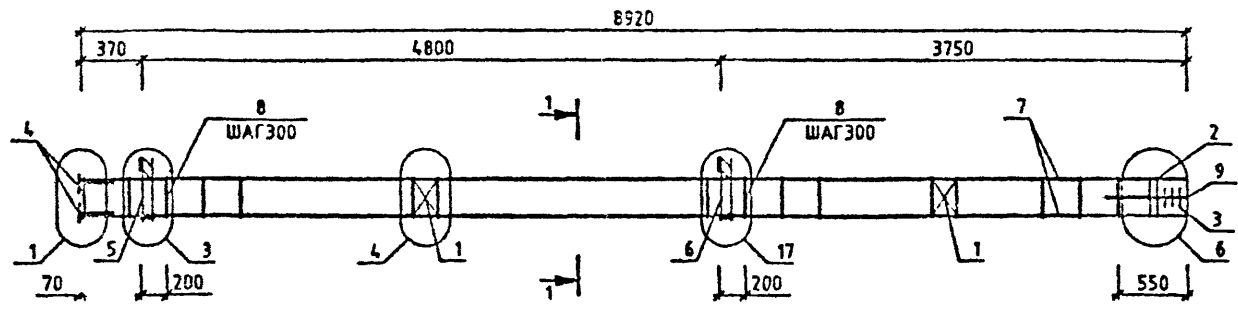
УЗЛЫ СМ. 1.020-1/87.2-8 У
ТЕХНИЧЕСКИЕ ТРЕБОВАНИЯ СМ. 1.020-1/87.2-8 ТТ
АРМАТУРА КЛАССОВ А-Ш, А-I ПО ГОСТ 5781-82



Вх. 32840 д. 14

1.020-1/87.2-8 К006			
НАЧ. ОТД.	ГОРОХОВ	<i>[Signature]</i>	КАРКАС ПРОСТРАНСТВЕННЫЙ КП-6 СБОРОЧНЫЙ ЧЕРТЕЖ
М. КОНТР.	СИТНИК	<i>[Signature]</i>	
ГИП	СИТНИК	<i>[Signature]</i>	
ПРОВЕРИЛ	ЛУКАШУК	<i>[Signature]</i>	
РАЗРАБ.	МОЛОДЦОВА	<i>[Signature]</i>	
СТАДИЯ	ЛИСТ	ЛИСТОВ	1
КиевЗНИИЭП			

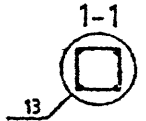
МОЛОДЦОВА
 ОПЕРАТОР СИСТЕМЫ
 САПР
 КиевЗНИИЭП



МАРКА	ПОЗ.	МАРКА АРМАТУРНОГО ИЗДЕЛИЯ	КОЛ. ШТ.	МАССА, КГ		ОБОЗНАЧЕНИЕ ДОКУМЕНТА 1.020-1/87.
				1 ШТ.	ВСЕГО	
КП-7	1	С-2	2	1.1	2.19	2-11 К01
	2	СКА-1	2	2.15	4.31	2-11 К02
	3	СКА-2	3	1.43	4.29	2-11 К03
	4	МН-2	4	1.1	4.4	2-11 К04
	5	МН-7	1	12.95	12.95	2-11 К07
	6	МН-11	1	25.23	25.23	2-11 К09
	7	Ø20 А-Ш L=8910	4	21.97	87.89	Б4
	8	ХМ-1	29	0.31	8.95	2-11 К11
	9	Ø6 А-I L=650	4	0.14	0.58	Б4
				ИТОГО: 150.8		

МАРКА	ПОЗ.	МАРКА АРМАТУРНОГО ИЗДЕЛИЯ	КОЛ. ШТ.	МАССА, КГ		ОБОЗНАЧЕНИЕ ДОКУМЕНТА 1.020-1/87.
				1 ШТ.	ВСЕГО	
КП-8	1	С-2	2	1.1	2.19	2-11 К01
	2	СКА-3	2	3.37	6.73	2-11 К02
	3	СКА-4	3	2.23	6.7	2-11 К03
	4	МН-2	4	1.1	4.4	2-11 К04
	5	МН-7	1	12.95	12.95	2-11 К07
	6	МН-11	1	25.23	25.23	2-11 К09
	7	Ø22 А-Ш L=8910	4	26.59	106.35	Б4
	8	ХМ-1	29	0.31	8.95	2-11 К11
	9	Ø6 А-I L=650	4	0.14	0.58	Б4
				ИТОГО: 174.08		

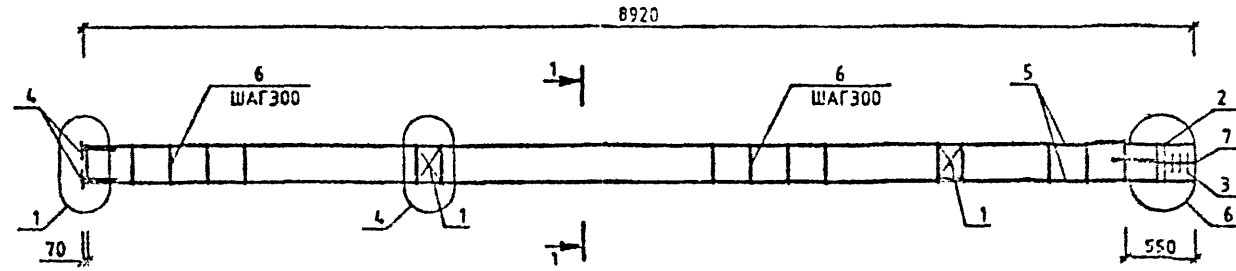
УЗЛЫ СМ. 1.020-1/87.2-8 Ч
 ТЕХНИЧЕСКИЕ ТРЕБОВАНИЯ СМ. 1.020-1/87.2-8 ТТ
 АРМАТУРА КЛАССОВ А-Ш, А-I ПО ГОСТ 5781-82



Вх. 32840 Л.15

1.020-1/87.2-8 К007			
НАЧ.ОТД.	ГОРЮХОВ	<i>[Signature]</i>	КАРКАС ПРОСТРАНСТВЕННЫЙ КП-7, КП-8 СБОРОЧНЫЙ ЧЕРТЕЖ
И.КОНТР.	СИТНИК	<i>[Signature]</i>	
ГИП	СИТНИК	<i>[Signature]</i>	
ПРОСЕРИЛ	ЛУКАШУК	<i>[Signature]</i>	
РАЗРАБ.	МОЛОДЦОВА	<i>[Signature]</i>	
СТАДИЯ	ЛИСТ	ЛИСТОВ	1
КиевЗНИИЭП			

МОЛОДЦОВА
ОПЕРАТОР
СИСТЕМ
САПР
КиевЗНИИЭП

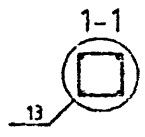


МАРКА	ПОЗ.	МАРКА АРМАТУРНОГО ИЗДЕЛИЯ	КОЛ. ШТ.	МАССА, КГ		ОБОЗНАЧЕНИЕ ДОКУМЕНТА 1.020-1/87.
				1 ШТ.	ВСЕГО	
КП-9	1	С-2	2	1.1	2.19	2-11 К01
	2	СКА-1	2	2.15	4.31	2-11 К02
	3	СКА-2	3	1.43	4.29	2-11 К03
	4	МН-2	4	1.1	4.4	2-11 К04
	5	Ф20 А-Ш L=8910	4	21.97	87.89	БЧ
	6	ХМ-1	29	0.31	8.95	2-11 К11
	7	Ф6 А-I L=650	4	0.14	0.58	БЧ
				ИТОГО: 112.61		

МАРКА	ПОЗ.	МАРКА АРМАТУРНОГО ИЗДЕЛИЯ	КОЛ. ШТ.	МАССА, КГ		ОБОЗНАЧЕНИЕ ДОКУМЕНТА 1.020-1/87
				1 ШТ.	ВСЕГО	
КП-10	1	С-2	2	1.1	2.19	2-11 К01
	2	СКА-3	2	3.37	6.73	2-11 К02
	3	СКА-4	3	2.23	6.7	2-11 К03
	4	МН-2	4	1.1	4.4	2-11 К04
	5	Ф22 А-Ш L=8910	4	26.59	106.35	БЧ
	6	ХМ-1	29	0.31	8.95	2-11 К11
	7	Ф6 А-I L=650	4	0.14	0.58	БЧ
				ИТОГО: 135.9		

ВЗАМ ИРВ М
ГОДА И ДАТА
ИЛИ ПОДП

УЗЛЫ СМ. 1020-1/87.2-8 Ч
ТЕХНИЧЕСКИЕ ТРЕБОВАНИЯ СМ. 1020-1/87.2-8 ТТ
АРМАТУРА КЛАССОВ А-Ш, А-I ПО ГОСТ 5781-82

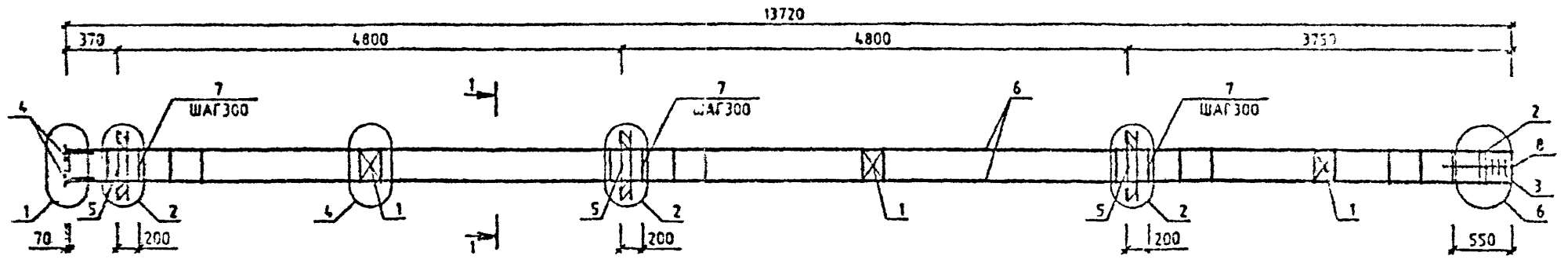


Вх. 32840 л. 16

1.020-1/87.2-8 К008

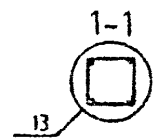
НАЧ. ОТД.	ГОРЮХОВ	<i>[Signature]</i>	КАРКАС ПРОСТРАНСТВЕННЫЙ КП-9, КП-10 СБОРОЧНЫЙ ЧЕРТЕЖ	СТАДИИ	ЛИСТ	ЛИСТОВ
И. КОНТР.	СИТНИК	<i>[Signature]</i>				1
ГУП	СИТНИК	<i>[Signature]</i>		КиевЗНИИЭП		
ПРОВЕРИЛ	АЛКАШ К	<i>[Signature]</i>				
РАЗРАБ.	МОЛОДЦОВА	<i>[Signature]</i>				

МОЛОДЦОВА
 ОПЕРАТОР
 СИСТЕМ
 САПР
 КиевЗНИИЭП



МАРКА	ПОЗ.	МАРКА АРМАТУРНОГО ИЗДЕЛИЯ	КОЛ. УТ.	МАССА, КГ		ОБОЗНАЧЕНИЕ ДОКУМЕНТА 1.020-1/87.
				1 УТ.	ВСЕГО	
КП-11	1	С-2	3	1.1	3.29	2-11 К01
	2	СКА-1	2	2.15	4.31	2-11 К02
	3	СКА-2	3	1.43	4.29	2-11 К03
	4	МН-2	4	1.1	4.4	2-11 К04
	5	МН-8	3	19.78	59.35	2-11 К08
	6	920 А-В L=13710	4	33.81	135.24	64
	7	ХМ-1	45	0.31	13.88	2-11 К11
	8	96 А-І L=650	4	0.14	0.58	54
				ИТОГО: 225.34		

УЗЛЫ СМ. 1.020-1/87.2-8 Ч
 ТЕХНИЧЕСКИЕ ТРЕБОВАНИЯ СМ. 1.020-1/87.2-8 ТТ
 АРМАТУРА КЛАССОВ А-Ш, А-І ПО ГОСТ 5781-82

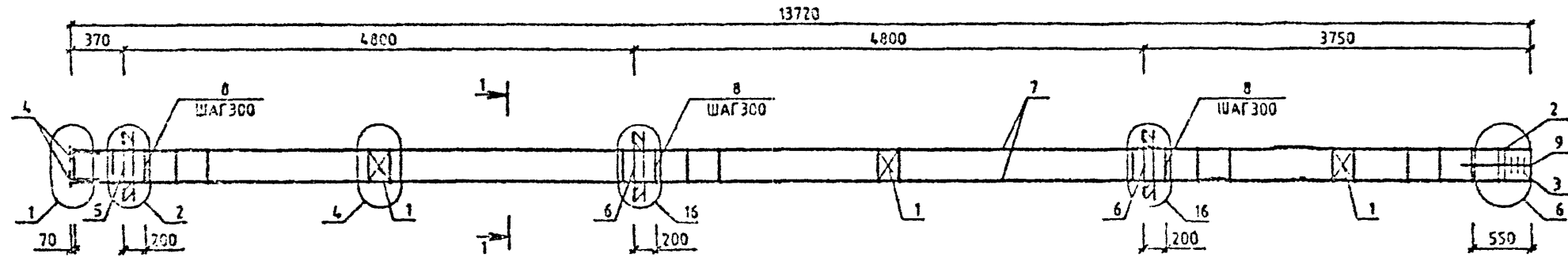


Вх. 32840 д. 17

1.020-1/87.2-8 К009

НАЧ. ОТД.					КАРКАС ПРОСТРАНСТВЕННЫЙ КП-11 СБОРОЧНЫЙ ЧЕРТЕЖ	СТАДИЯ	ЛИСТ	ЛИСТОВ
И. КОНТР.								1
ГИП						КиевЗНИИЭП		
ПРОЗЕРИП								
РАЗРАБ.								

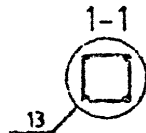
МОДИФИКАЦИЯ
ОПЕРАТОР СИСТЕМЫ
САПР
КиевЗНИИЭП



МАРКА	ПОЗ.	МАРКА АРМАТУРНОГО ИЗДЕЛИЯ	КОЛ. ШТ.	МАССА, КГ		ОБОЗНАЧЕНИЕ ДОКУМЕНТА 1.020-1/87
				1 ШТ.	ВСЕГО	
КП-12	1	С-2	3	1.1	3.29	2-11 К01
	2	СКА-1	2	2.15	4.31	2-11 К02
	3	СКА-2	3	1.43	4.29	2-11 К03
	4	МН-2	4	1.1	4.4	2-11 К04
	5	МН-8	1	19.78	19.78	2-11 К08
	6	МН-12	2	34.9	69.8	2-11 К10
	7	Ø20 А-Ш L=13710	4	53.81	135.24	БЧ
	8	ХМ-1	45	0.31	13.88	2-11 К11
	9	Ø6 А-І L=650	4	0.14	0.58	БЧ
				ИТОГО: 255.57		

МАРКА	ПОЗ.	МАРКА АРМАТУРНОГО ИЗДЕЛИЯ	КОЛ. ШТ.	МАССА, КГ		ОБОЗНАЧЕНИЕ ДОКУМЕНТА 1.020-1/87.
				1 ШТ.	ВСЕГО	
КП-13	1	С-2	3	1.1	3.29	2-11 К01
	2	СКА-3	3	3.37	10.1	2-11 К02
	3	СКА-4	3	2.23	6.7	2-11 К03
	4	МН-2	4	1.1	4.4	2-11 К04
	5	МН-8	1	19.78	19.78	2-11 К08
	6	МН-12	2	34.9	69.8	2-11 К10
	7	Ø25 А-Ш L=13710	4	52.85	211.32	БЧ
	8	ХМ-1	45	0.31	13.88	2-11 К11
	9	Ø6 А-І L=650	4	0.14	0.58	БЧ
				ИТОГО: 339.35		

УЗЛЫ СМ. 1.020-1/87.2-8 У
ТЕХНИЧЕСКИЕ ТРЕБОВАНИЯ СМ. 1.020-1/87.2-8 ТТ
АРМАТУРА КЛАССОВ А-Ш, А-І ПО ГОСТ 5731-82

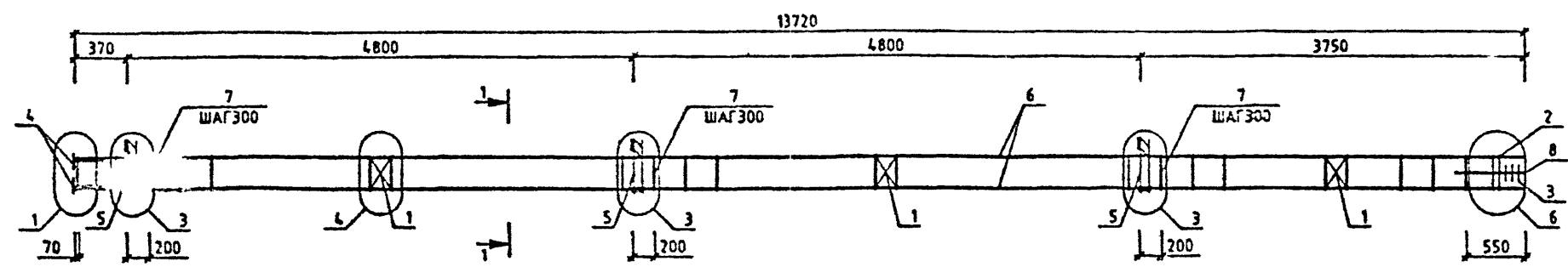


Вх. 32840 д.18

1.020-1/87.2-8 К010

НАЧ. ОТД.	ГОРЮНОВ					КАРКАС ПРОСТРАНСТВЕННЫЙ КП-12, КП-13 СБОРОЧНЫЙ ЧЕРТЕЖ	СТADIЯ	ЛИСТ	ЛИСТОВ
И.ХОНТР.	СЫТНИК						Р		1
ГИП	СЫТНИК						КиевЗНИИЭП		
ПРОС. РАБ.	ДУКАШЕНКО								
РАЗРАБ.	МОДИФИКАЦИЯ								

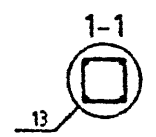
МОЛОДЦОВА
 ОПЕРАТОР СИСТЕМЫ
 САПР
 КиевЗНИИЭП



МАРКА	ПОЗ.	МАРКА АРМАТУРНОГО ИЗДЕЛИЯ	КОЛ. МТ.	МАССА, КГ		ОБОЗНАЧЕНИЕ ДОКУМЕНТА 1.020-1/87.
				1 МТ.	ВСЕГО	
КП-14	1	С-2	3	1.1	3.29	2-11 К01
	2	СКА-1	2	2.15	4.31	2-11 К02
	3	СКА-2	3	1.43	4.29	2-11 К03
	4	МН-2	4	1.1	4.4	2-11 К04
	5	МН-7	3	12.95	38.86	2-11 К07
	6	Ø20 А-Ш L=13710	4	33.81	135.24	БЧ
	7	ХМ-1	45	0.31	13.88	2-11 К11
	8	Ø6 А-I L=850	4	0.14	0.58	БЧ
				ИТОГО: 204.85		

ВНЕСЕН ПОДЛ.
 ПОДПИСЬ И ДАТА
 ВЗАМ. И №

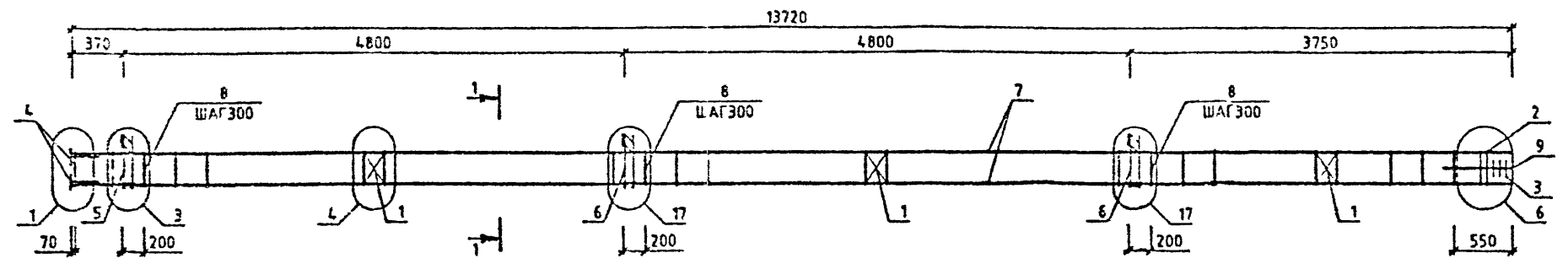
УЗЛЫ СМ. 1.020-1/87.2-8 У
 ТЕХНИЧЕСКИЕ ТРЕБОВАНИЯ СМ. 1.020-1/87.2-8 ТТ
 АРМАТУРА КЛАССОВ А-Ш, А-I ПО ГОСТ 5781-82



Вх. 32840 л. 19

1.020-1/87.2-8 К011			
НАЧ.ОТД.	ГОРОХОВ		
И.КОНТР.	СИТИК		
ГИП	СИТИК		
ПРОБЕРИЛ	Л.КАШУК		
РАЗРАБ.	МОЛОДЦОВА		
КАРКАС ПРОСТРАНСТВЕННЫЙ КП-14 СБОРОЧНЫЙ ЧЕРТЕЖ		СТАДИЯ	ЛИСТ
			1
		КиевЗНИИЭП	

МОЛОДЦОВА
ОПЕРАТОР
СИСТЕМЫ
САПР
КиевЗНИИЭП

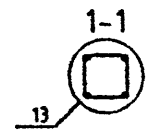


МАРКА	ПОЗ.	МАРКА АРМАТУРНОГО ИЗДЕЛИЯ	КОЛ. ШТ.	МАССА, КГ		ОБОЗНАЧЕНИЕ ДОКУМЕНТА 1.020-1/87.
				1 ШТ.	ВСЕГО	
КП-15	1	С-2	3	1.1	3.29	2-11 К01
	2	СКА-1	2	2.15	4.31	2-11 К02
	3	СКА-2	3	1.43	4.29	2-11 К03
	4	МН-2	4	1.1	4.4	2-11 К04
	5	МН-7	1	12.95	12.95	2-11 К07
	6	МН-11	2	25.23	50.47	2-11 К08
	7	Ø20 А-Ш L=13710	4	33.81	135.24	БЧ
	8	ХМ-1	45	0.31	13.88	2-11 К11
	9	Ø6 А-І L=650	4	0.14	0.58	БЧ
				ИТОГО: 229.41		

МАРКА	ПОЗ.	МАРКА АРМАТУРНОГО ИЗДЕЛИЯ	КОЛ. ШТ.	МАССА, КГ		ОБОЗНАЧЕНИЕ ДОКУМЕНТА 1.020-1/87.
				1 ШТ.	ВСЕГО	
КП-16	1	С-2	3	1.1	3.29	2-11 К01
	2	СКА-3	2	3.37	6.73	2-11 К02
	3	СКА-4	3	2.23	6.7	2-11 К03
	4	МН-2	4	1.1	4.4	2-11 К04
	5	МН-7	1	12.95	12.95	2-11 К07
	6	МН-11	2	25.23	50.47	2-11 К08
	7	Ø22 А-Ш L=13710	4	40.91	163.64	БЧ
	8	ХМ-1	45	0.31	13.88	2-11 К11
	9	Ø6 А-І L=650	4	0.14	0.58	БЧ
				ИТОГО: 262.65		

ПОДПИСЬ И ДАТА
ВЗАИМНЬ
ПОДПИСИ

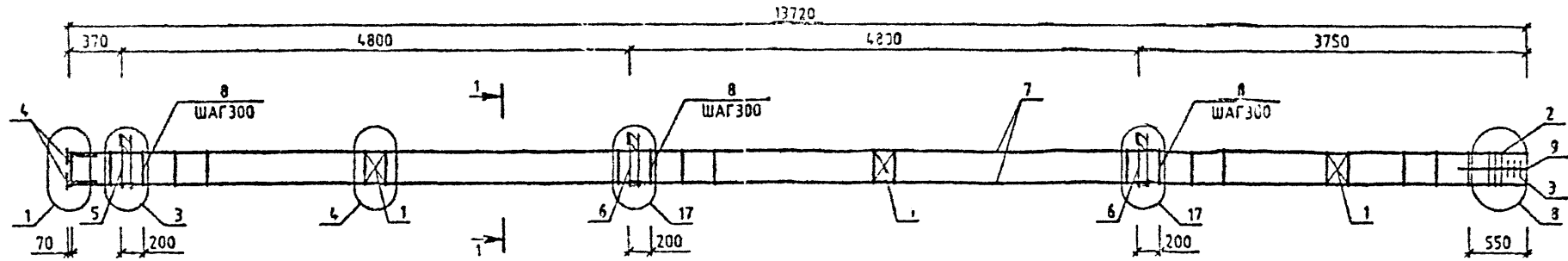
УЗЛЫ СМ. 1.020-1/87.2-8 У
ТЕХНИЧЕСКИЕ ТРЕБОВАНИЯ СМ. 1.020-1/87.2-8 ТТ
АРМАТУРА КЛАССОВ А-Ш, А-І ПО ГОСТ 5781-82



Вх. 32840 д.20

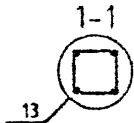
1.020-1/87.2-8 К012		
НАЧ.ОТД.	ГОРОХОВ	<i>[Signature]</i>
Н.КОНТР.	СИТНИК	<i>[Signature]</i>
ГИП	СИТНИК	<i>[Signature]</i>
ПРОБЕРИЛ	ЛУКАШУК	<i>[Signature]</i>
РАЗРАБ.	МОЛОДЦОВА	<i>[Signature]</i>
КАРКАС ПРОСТРАНСТВЕННЫЙ КП-15, КП-16 СБОРОЧНЫЙ ЧЕРТЕЖ		СТАДИЯ ЛИСТ ЛИСТОВ 1 1
КиевЗНИИЭП		

МОЛОДЦОВА
 ОПЕРАТОР
 СИСТЕМЫ
 САПР
 КиевЗНИИЭП



МАРКА	ПОЗ.	МАРКА АРМАТУРНОГО ИЗДЕЛИЯ	КОЛ. ШТ.	МАССА, КГ		ОБОЗНАЧЕНИЕ ДОКУМЕНТА 1.020-1/87.
				1 ШТ.	ВСЕГО	
КП-17	1	С-2	3	1.1	3.29	2-11 К01
	2	СКА-3	3	3.37	10.1	2-11 К02
	3	СКА-4	3	2.23	6.7	2-11 К03
	4	МН-2	4	1.1	4.4	2-11 К04
	5	МН-7	1	12.95	12.95	2-11 К07
	6	МН-11	2	25.23	50.47	2-11 К09
	7	925 А-Ш L=13710	4	52.83	211.32	БЧ
	8	ХМ-2	45	0.56	25.39	2-11 К11
	9	96 А-I L=650	4	0.14	0.58	БЧ
				ИТОГО: 325.2		

УЗЛЫ СМ. 1.020-1/87.2-8 У
 ТЕХНИЧЕСКИЕ ТРЕБОВАНИЯ СМ. 1.020-1/87.2-8 ТТ
 АР: ... А-Ш, А-I ПО ГОСТ 5781-82



Вх. 32840 д. 21

1.020-1/87.2-8 К013

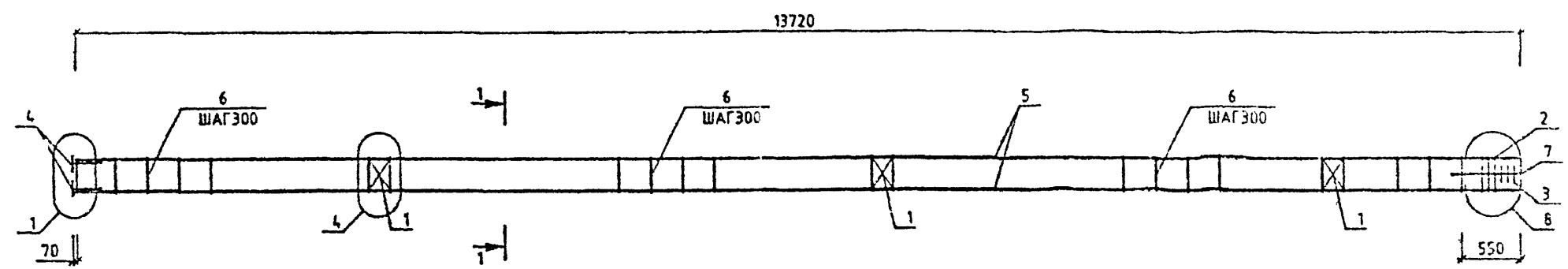
НАЧОТД	КОРМОЗ	<i>[Signature]</i>
ИНСТР	САПР-К	<i>[Signature]</i>
ГЛП	САПР-К	<i>[Signature]</i>
ПРОВЕРИЛ	САПР-К	<i>[Signature]</i>
УЗРАБ.	САПР-К	<i>[Signature]</i>

КАРКАС
 ПРОСТРАНСТВЕННЫЙ
 КП-17
 СБОРОЧНЫЙ ЧЕРТЕЖ

СТАДИЯ	ЛИСТ	ЛИСТОВ
Р		1
КиевЗНИИЭП		

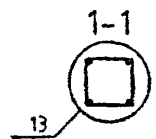
ИЗДАТЕЛЬСТВО
 ПОДПИСЬ И ДАТА
 ВЗЯТ ИТ-5/87

МОЛОДЦОВА
ОПЕРАТОР СИСТЕМЫ
САПР
КиевЗНИИЭП



МАРКА	ПОЗ.	МАРКА АРМАТУРНОГО ИЗДЕЛИЯ	КОЛ. ШТ.	МАССА, КГ		ОБОЗНАЧЕНИЕ ДОКУМЕНТА 1.020-1/87.
				1 ШТ.	ВСЕГО	
КП-20	1	С-2	3	1.1	3.29	2-11 К01
	2	СКА-3	3	3.37	10.1	2-11 К02
	3	СКА-4	3	2.23	6.7	2-11 К03
	4	МН-2	4	1.1	4.4	2-11 К04
	5	Ф25 А-Ш L=13710	4	52.83	211.32	Б4
	6	ХМ-2	45	0.56	25.39	2-11 К11
	7	Ф6 А-І L=850	4	0.14	0.58	Б4
				ИТОГО: 261.78		

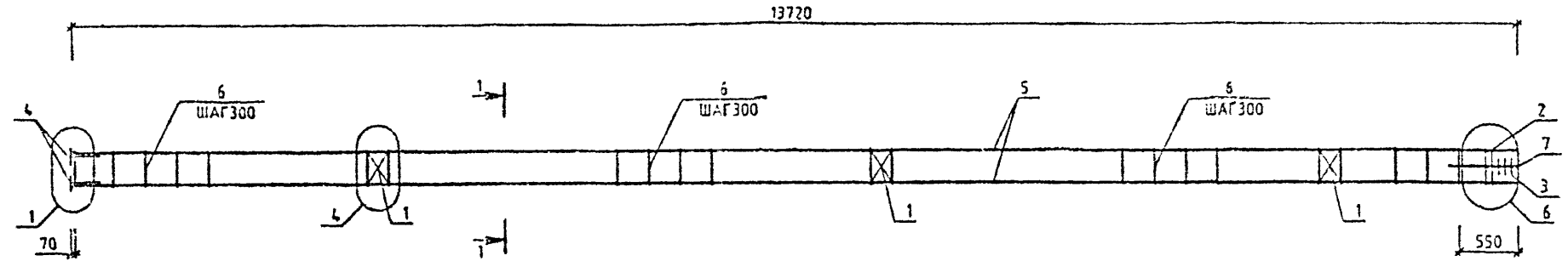
УЗЛЫ СМ. 1.020-1/87.2-8 У
ТЕХНИЧЕСКИЕ ТРЕБОВАНИЯ СМ. 1.020-1/87.2-8 ТТ
АРМАТУРА КЛАССОВ А-Ш, А-І ПО ГОСТ 5781-82



ПОДПИСЬ И ДАТА
ИЗМ. ИЛИ В. ИЛИ
ИЗМ. ИЛИ В. ИЛИ

			Вх. 32840 Л.22	
			1.020-1/87.2-8 К015	
НАЧ. ОТД.	ГОРЮХОВ		КАРКАС ПРОСТРАНСТВЕННЫЙ КП-20 СБОРОЧНЫЙ ЧЕРТЕЖ	СТАДИЯ
И. КОНТР.	СИТНИК			Р
ГИП	СИТНИК			
ПРОВЕРКА	ЛЮКАШУК			
РАЗРАБ.	МОЛОДЦОВА			
			КиевЗНИИЭП	

МОЛОДЦОВА
 ОПЕРАТОР СИСТЕМЫ
 САПР
 КиевЗНИИЭП

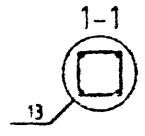


МАРКА	ПОЗ.	МАРКА АРМАТУРНОГО ИЗДЕЛИЯ	КОЛ. ШТ.	МАССА, КГ		ОБОЗНАЧЕНИЕ ДОКУМЕНТА 1.020-1/87.
				1 ШТ.	ВСЕГО	
КП-18	1	С-2	3	1.1	3.29	2-11 К01
	2	СКА-1	2	2.15	4.31	2-11 К02
	3	СКА-2	3	1.43	4.29	2-11 К03
	4	МН-2	4	1.1	4.4	2-11 К04
	5	Ø20 А-Ш L-13710	4	33.01	135.24	БЧ
	6	ХМ-1	45	0.31	13.88	2-11 К11
	7	Ø6 А-I L-650	4	0.14	0.58	БЧ
				ИТОГО: 165.99		

МАРКА	ПОЗ.	МАРКА АРМАТУРНОГО ИЗДЕЛИЯ	КОЛ. ШТ.	МАССА, КГ		ОБОЗНАЧЕНИЕ ДОКУМЕНТА 1.020-1/87
				1 ШТ.	ВСЕГО	
КП-19	1	С-2	3	1.1	3.29	2-11 К01
	2	СКА-3	2	3.37	6.73	2-11 К02
	3	СКА-4	3	2.23	6.7	2-11 К03
	4	МН-2	4	1.1	4.4	2-11 К04
	5	Ø22 А-Ш L-13710	4	40.91	163.64	БЧ
	6	ХМ-1	45	0.31	13.88	2-11 К11
	7	Ø6 А-I L-650	4	0.14	0.58	БЧ
				ИТОГО: 199.23		

ПОДПИСЬ И ДАТА
 ВЗАМ. ИЛИ №
 № ПОЯС. ПОЯС.

УЗЛЫ СМ. 1.020-1/87.2-8 У
 ТЕХНИЧЕСКИЕ ТРЕБОВАНИЯ СМ. 1.020-1/87.2-8 ТТ
 АРМАТУРА КЛАССОВ А-Ш А-I ПО ГОСТ 5781-82



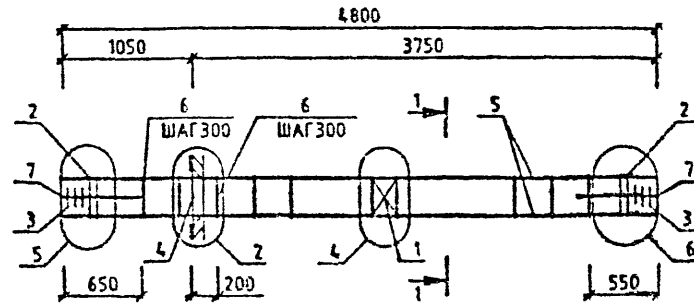
Вх 32840 д.23

				1.020-1/87.2-8 К014		
НАЧ.ОТД.	ГОР.ОЗ.	САПР		КАРКАС	СТАДИЯ	ЛИСТ
И.КОНТР.	СИЛ.К.	САПР		ПРОСТРАНСТВЕННЫЙ	Р	1
ГИП	СИЛ.К.	САПР		КП-18, КП-19	КиевЗНИИЭП	
ГР.ОБЕРИП.	Л.САД.К.	САПР		С50 ЧИЧ.ЧЕРТЕЖ		
РАЗРАБ.	МОЛОДЦОВА	САПР				

МОЛОДЦОВА
г.Киев

ОПЕРАТОР
СИСТЕМ

САПР
КиевЗНИИЭП



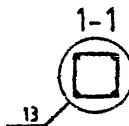
МАРКА	ПОЗ.	МАРКА АРМАТУРНОГО ИЗДЕЛИЯ	КОЛ. ШТ.	МАССА, КГ		ОБОЗНАЧЕНИЕ ДОКУМЕНТА 1.020-1/87.
				1 ШТ.	ВСЕГО	
КП-21	1	С-2	1	1.1	1.1	2-11 К01
	2	СКА-1	4	2.15	8.62	2-11 К02
	3	СКА-2	6	1.43	8.57	2-11 К03
	4	МН-8	1	19.70	19.70	2-11 К08
	5	Ø20 А-Ш L=4800	4	11.84	47.35	Б4
	6	ХМ-1	13	0.31	4.01	2-11 К11
	7	Ø8 А-І L=650	4	0.14	0.58	Б4
				ИТОГО: 90.01		

ВЗЛМ ИИВ №

ПОДПИСЬ И ДАТА

КРЕМЬ ПОДП

УЗЛЫ СМ. 1.020-1/87.2-8 У
ТЕХНИЧЕСКИЕ ТРЕБОВАНИЯ СМ. 1.020-1/87.2-8 ТТ
АРМАТУРА КЛАССОВ А-Ш, А-І ПО ГОСТ 5781-82



Вх. 32840 д.24

1.020-1/87.2-8 К016

НАЧ.ОТД.	ГОРОХОВ	<i>[Signature]</i>			
И.КОНТР.	СИТНИК	<i>[Signature]</i>			
ГИП	СИТНИК	<i>[Signature]</i>			
ПРОВЕРИЛ	ЛУКАШУК	<i>[Signature]</i>			
РАЗРАБ.	МОЛОДЦОВА	<i>[Signature]</i>			

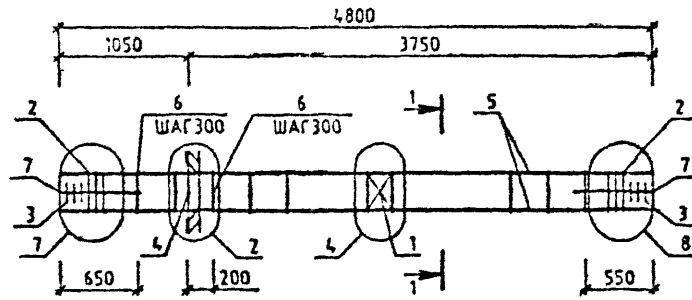
КАРКАС ПРОСТРАНСТВЕННЫЙ КП-21 СБОРОЧНЫЙ ЧЕРТЕЖ	СТАДИЯ	ЛИСТ	ЛИСТОВ
	Р	1	1

КиевЗНИИЭП

МОЛОДЦОВА
Молодцова

ОПЕРАТОР
СИСТЕМЫ

САПР
КиевЗНИИЭП



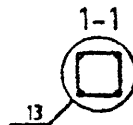
МАРКА	ПОЗ.	МАРКА АРМАТУРНОГО ИЗДЕЛИЯ	КОЛ. ШТ.	МАССА, КГ		ОБОЗНАЧЕНИЕ ДОКУМЕНТА 1.020-1/87.
				1 ШТ.	ВСЕГО	
КП-22	1	С-2	1	1.1	1.1	2-11 К01
	2	СКА-3	6	3.37	20.2	2-11 К02
	3	СКА-4	6	2.23	13.39	2-11 К03
	4	МН-8	1	19.78	19.78	2-11 К08
	5	925 А-Ш L=4800	4	18.5	73.98	Б4
	6	ХМ-2	13	0.56	7.34	2-11 К11
	7	96 А-І L=650	4	0.14	0.58	Б4
				ИТОГО: 136.37		

ПОДПИСЬ И ДАТА

ВЗАМ. ИНИВ.М.

ИНИВ.М. ГОЛОД.

УЗЛЫ СМ. 1.020-1/87.2-8 У
ТЕХНИЧЕСКИЕ ТРЕБОВАНИЯ СМ. 1.020-1/87.2-8 ТТ
АРМАТУРА КЛАССОВ А-Ш, А-І ПО ГОСТ 5781-82

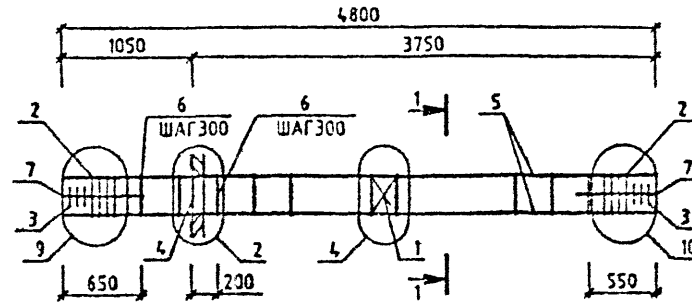


Вх. 32840 д.25

1.020-1/87.2-8 К017

НАЧ.ОТД.	ГОРЮХОВ			КАРКАС ПРОСТРАНСТВЕННЫЙ КП-22 СБОРОЧНЫЙ ЧЕРТЕЖ	СТАДИЯ	ЛИСТ	ЛИСТОВ
И.КОНТР.	СИТ.И.К.				Р		1
ГИП	СИТ.И.К.				КиевЗНИИЭП		
ПРОСЕРИП	ЛЪКАШУК						
РАЗР.Б.	МОЛОДЦОВА						

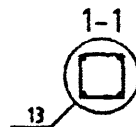
МОЛОДЦОВА
 ОПЕРАТОР СИСТЕМЫ
 САПР
 КИЕВЗНИИЭП



МАРКА	ПОЗ.	МАРКА АРМАТУРНОГО ИЗДЕЛИЯ	КОЛ. ШТ.	МАССА, КГ		ОБОЗНАЧЕНИЕ ДОКУМЕНТА 1.020-1/87.
				1 ШТ.	ВСЕГО	
КП-23	1	С-2	1	1.1	1.1	2-11 К01
	2	СКА-3	8	3.37	26.93	2-11 К02
	3	СКА-4	6	2.23	13.39	2-11 К03
	4	МН-8	1	19.78	19.78	2-11 К08
	5	Ø32 А-Ш L=4800	4	30.3	121.22	Б4
	6	ХМ-2	13	0.56	7.34	2-11 К11
	7	Ø6 А-I L=650	4	0.14	0.58	Б4
				ИТОГО: 190.33		

ИЗМ. ПОДП. ПОДПИСЬ И ДАТА ВЗАМ. ИЛИ ВМ

УЗЛЫ СМ. 1.020-1/87.2-8 У
 ТЕХНИЧЕСКИЕ ТРЕБОВАНИЯ СМ. 1.020-1/87.2-8 ТТ
 АРМАТУРА КЛАССОВ А-Ш, А-I ПО ГОСТ 5781-82

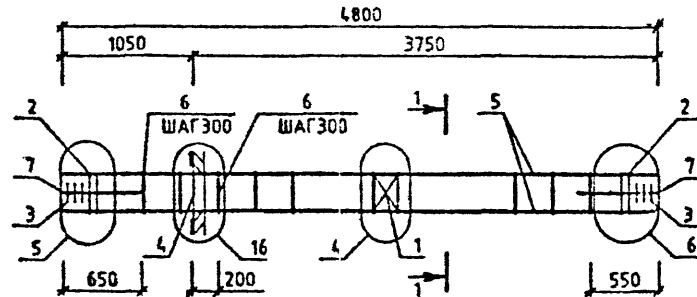


Вх. 32840 Л.26

1.020-1/87.2-8 К018

НАЧ.ОТД.	ГОРОХОВ			КАРКАС ПРОСТРАНСТВЕННЫЙ КП-23 СБОРОЧНЫЙ ЧЕРТЕЖ	СТАДИЯ	ЛИСТ	ЛИСТОВ
Н.КОНТР.	САТКЕС				Р	1	1
ГИП	САТКЕС				КиевЗНИИЭП		
ПРОДЕРЖИВ.	САТКЕС						
РАЗРАБ.	МОЛОДЦОВА						

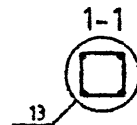
МОЛОДЦОВА
ОПЕРАТОР СИСТЕМ
САПР
КиевЗНИИЭП



МАРКА	ПОЗ.	МАРКА АРМАТУРНОГО ИЗДЕЛИЯ	КОЛ. ШТ.	МАССА, КГ		ОБОЗНАЧЕНИЕ ДОКУМЕНТА
				1 ШТ.	ВСЕГО	
КП-24	1	С-2	1	1.1	1.1	2-11 К01
	2	СКА-1	4	2.15	8.62	2-11 К02
	3	СКА-2	6	1.43	8.57	2-11 К03
	4	МН-12	1	34.9	34.9	2-11 К10
	5	Ø20 А-Ш L=4800	4	11.84	47.35	64
	6	ХМ-1	13	0.31	4.01	2-11 К11
	7	Ø6 А-І L=650	4	0.14	0.58	64
				ИТОГО: 105.12		

ИНВЕН. ПОДЛ.
ПОДПИСЬ И ДАТА
ВЗАМ. ИНВ. М.

УЗЛЫ СМ. 1.020-1/87.2-8 У
ТЕХНИЧЕСКИЕ ТРЕБОВАНИЯ СМ. 1.020-1/87.2-8 ТТ
АРМАТУРА КЛАССОВ А-Ш, А-І ПО ГОСТ 5781-82

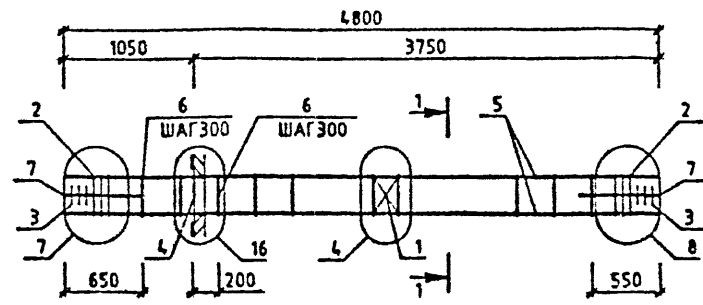


Вх. 32840 л. 27

1.020-1/87.2-8 К019

НАЧОЛД	ГОРОХОВ			КАРКАС ПРОСТРАНСТВЕННЫЙ КП-24 СБОРОЧНЫЙ ЧЕРТЕЖ	СТАДИЯ	ЛИСТ	ЛИСТОВ
ИЗОБРАТ.	СИТНИК				Р		1
ПРОЗЕРИЛ	ЛЮКАШУК				КиевЗНИИЭП		
РАЗРАБ.	КОЗЛОВА						

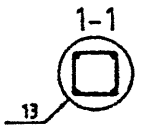
МОЛОДЦОВА
 ОПЕРАТОР
 СИСТЕМЫ
 САПР
 КиевЗНИИЭП



МАРКА	ПОЗ.	МАРКА АРМАТУРНОГО ИЗДЕЛИЯ	КОЛ. ШТ.	МАССА, КГ		ОБОЗНАЧЕНИЕ ДОКУМЕНТА 1.020-1/87.
				1 ШТ.	ВСЕГО	
КП-25	1	С-2	1	1.1	1.1	2-11 К01
	2	СКА-3	6	3.37	20.2	2-11 К02
	3	СКА-4	6	2.23	13.39	2-11 К03
	4	МН-12	1	34.9	34.9	2-11 К10
	5	Ø25 А-Ш L=4800	4	18.5	73.98	БЧ
	6	ХМ-2	13	0.56	7.34	2-11 К11
	7	Ø6 А-I L=650	4	0.14	0.58	БЧ
				ИТОГО: 151.48		

ИМЯ ГОД
 ПОДПИСЬ И ДАТА
 ВЗАМ. ИМЯ ИМ

УЗЛЫ СМ. 1.020-1/87.2-8 У
 ТЕХНИЧЕСКИЕ ТРЕБОВАНИЯ СМ. 1.020-1/87.2-8 ТТ
 АРМАТУРА КЛАССОВ А-Ш, А-I ПО ГОСТ 5781-82

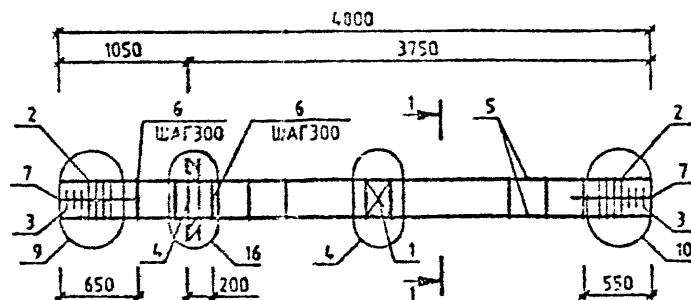


Вх. 32840 а. 28

1.020-1/87.2-8 К020

НАЧ. ОТД.	ГОРОХОВ	<i>[Signature]</i>			КАРКАС ПРОСТРАНСТВЕННЫЙ КП-25 СБОРОЧНЫЙ ЧЕРТЕЖ	СТАДИЯ	ЛИСТ	ЛИСТОВ
И КОНТР.	СИТНИК	<i>[Signature]</i>				Р		1
ГИП	СИТНИК	<i>[Signature]</i>				КиевЗНИИЭП		
ПРОБЕРИЛ	ЛУКАШУК	<i>[Signature]</i>						
РАЗРАБ.	МОЛОДЦОВА	<i>[Signature]</i>						

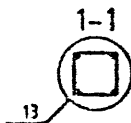
МОЛОДИЦОВА
 САПР
 КИЕВЗНИИЭП



МАРКА	ПОЗ.	МАРКА АРМАТУРНОГО ИЗДЕЛИЯ	КОЛ. ШТ.	МАССА, КГ		ОБОЗНАЧЕНИЕ ДОКУМЕНТА 1.020-1/87.
				1 ШТ.	ВСЕГО	
КП-26	1	С-2	1	1.1	1.1	2-11 К01
	2	СКА-3	8	3.37	26.93	2-11 К02
	3	СКА-4	6	2.23	13.39	2-11 К03
	4	МН-12	1	34.9	34.9	2-11 К10
	5	932 А-Ш L=4800	4	30.3	121.22	БЧ
	6	ХМ-2	13	0.56	7.34	2-11 К11
	7	96 А-I L=650	4	0.14	0.58	БЧ
				ИТОГО: 205.45		

ПОДПИСЬ И ДАТА
 ВЗАМ. ИМЕН
 ПОЛ.
 ИМЯ

УЗЛЫ СМ. 1.020-1/87.2-8 У
 ТЕХНИЧЕСКИЕ ТРЕБОВАНИЯ СМ. 1.020-1/87.2-8 ТТ
 АРМАТУРА КЛАССОВ А-Ш, А-I ПО ГОСТ 5781-82

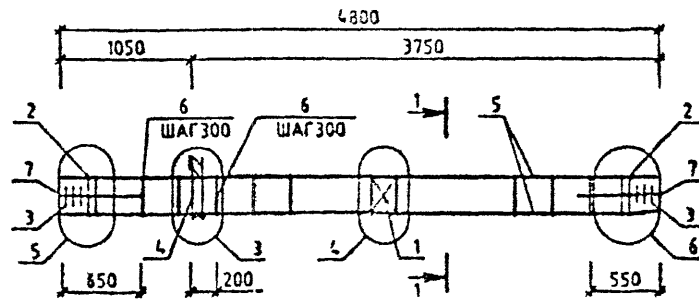


Вх.32840 1.29

1.020-1/87.2-8 К021

МАШОТД	ГОРЮХОП					КАРКАС ПРОСТРАНСТВЕННЫЙ КП-26 СБОРОЧНЫЙ ЧЕРТЕЖ	СТАДИЯ	ЛИСТ	ЛИСТОВ
МАШОТР	СИТЕЛК						Р		1
ГИП	СИТЕЛК						КиевЗНИИЭП		
ПРО ЕРИП	КАШК								
РАЗРАБ.	МОЛОДИЦОВА								

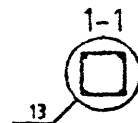
МОЛОДЦОВА
 ОПЕРАТОР
 СИСТЕМ
 САПР
 КиевЗНИИЭП



МАРКА	ПОЗ.	МАРКА АРМАТУРНОГО ИЗДЕЛИЯ	КОЛ. ШТ.	МАССА, КГ		ОБОЗНАЧЕНИЕ ДОКУМЕНТА 1.020-1/87
				1 ШТ.	ВСЕГО	
КП-27	1	С-2	1	1.1	1.1	2-11 К01
	2	СКА-1	4	2.15	8.62	2-11 К02
	3	СКА-2	8	1.43	8.57	2-11 К03
	4	МН-7	1	12.95	12.95	2-11 К07
	5	Ø20 А-Ш L=4800	4	11.84	47.35	Б4
	6	ХМ-1	13	0.31	4.01	2-11 К11
	7	Ø6 А-I L=650	4	0.14	0.58	Б4
				ИТОГО: 83.18		

ПОДПИСЬ И ДАТА
 ВЗАМ. ИМБ. ИМ.
 ИЛЛЮСТРАЦИЯ

УЗЛЫ СМ. 1.020-1/87.2-8 У
 ТЕХНИЧЕСКИЕ ТРЕБОВАНИЯ СМ. 1.020-1/87.2-8 ТТ
 АРМАТУРА КЛАССОВ А-Ш, А-I ПО ГОСТ 5781-82

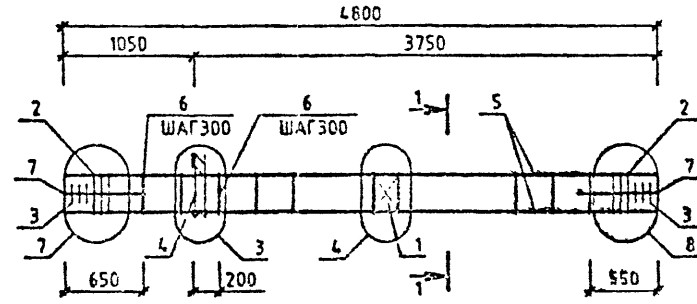


Вх 32840 Л.30

1.020-1/87.2-8 К022

НАЧ. ОТД.	ГОРБУС				КАРКАС ПРОСТРАНСТВЕННЫЙ КП-27 СБОРОЧНЫЙ ЧЕРТЕЖ	СТАДИЯ	ЛИСТ	ЛИСТОВ
И. КОНТР.	СИПЫК					Р		1
ГИП	СИПЫК					КиевЗНИИЭП		
ПРОВЕРИЛ	ЛУКАШУК							
РАЗРАБ.	МОЛОДЦОВА							

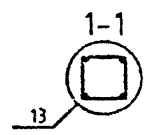
МОЛОДЦОВА
ОПЕРАТОР
САПР



МАРКА	ПОЗ	МАРКА АРМАТУРНОГО ИЗДЕЛИЯ	КОЛ. ШТ.	МАССА, КГ		ОБОЗНАЧЕНИЕ ДОКУМЕНТА 1.020-1/87.
				1 ШТ.	ВСЕГО	
КП-28	1	С-2	1	1.1	1.1	2-11 К01
	2	СКА-3	6	3.37	20.2	2-11 К02
	3	СКА-4	6	2.23	13.39	2-11 К03
	4	МН-7	1	12.95	12.95	2-11 К07
	5	Ø25 А-Ш L=4800	4	18.5	73.98	Б4
	6	ХМ-2	13	0.56	7.34	2-11 К11
	7	Ø6 А-І L=650	4	0.14	0.58	Б4
				ИТОГО: 129.54		

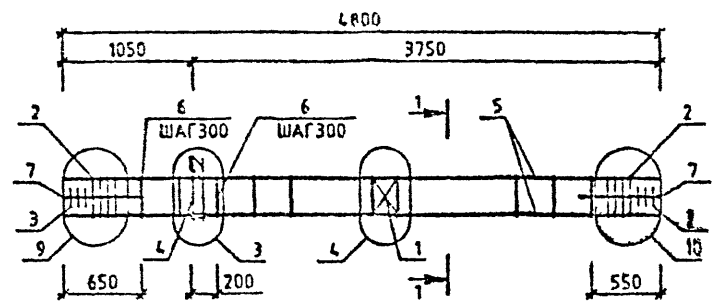
ВЗАИМОВЫ
ПОДПИСИ И ДАТА
ШТАМПОМ

УЗЛЫ СМ. 1.020-1/87.2-В Ч
ТЕХНИЧЕСКИЕ ТРЕБОВАНИЯ СМ. 1.020-1/87.2-В ТТ
АРМАТУРА КЛАССОВ А-Ш, А-І ПО ГОСТ 5781-82



1.020-1/87.2-8 К023			
НАЧ.ОТД.	ГОР.ОХОВ	<i>[Signature]</i>	КАРКАС ПРОСТРАНСТВЕННЫЙ КП-28 СБОРОЧНЫЙ ЧЕРТЕЖ
Н.КОНТР.	СИТЕЖ	<i>[Signature]</i>	
ГИП.	СИТЕЖ	<i>[Signature]</i>	
ПРОВЕРИЛ.	ЛУКАШУК	<i>[Signature]</i>	
РАЗРАБ.	МОЛОДЦОВА	<i>[Signature]</i>	
СТАДИЯ	ЛИСТ	ЛИСТОВ	КиевЗНИИЭП

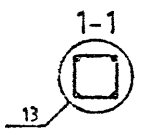
МОЛОДИЦОВА
 ОПЕРАТОР СИСТЕМЫ
 САПР



МАРКА	ПОЗ.	МАРКА АРМАТУРНОГО ИЗДЕЛИЯ	КОЛ. ШТ.	МАССА, КГ		ОБОЗНАЧЕНИЕ ДОКУМЕНТА 1.020-1/87.
				1 ШТ.	ВСЕГО	
КП-29	1	С-2	1	1.1	1.1	2-11 К01
	2	СКА-3	8	3.37	26.93	2-11 К02
	3	СКА-4	6	2.23	13.39	2-11 К03
	4	МН-7	1	12.95	12.95	2-11 К07
	5	Ф32 А-Ш L=4800	4	30.3	121.22	БЧ
	6	ХМ-2	13	0.56	7.34	2-11 К11
	7	96 А-I L=650	4	0.14	0.58	БЧ
				ИТОГО: 163.5		

ПО ПИСЬМУ И ДАТА
 ПО ПИСЬМУ И ДАТА
 ПО ПИСЬМУ И ДАТА

УЗЛЫ СМ. 1020-1/87.2-8 У
 ТЕХНИЧЕСКИЕ ТРЕБОВАНИЯ СМ. 1020-1/87.2-8 ТТ
 АРМАТУРА КЛАССОВ А-Ш, А-I ПО ГОСТ 5781-82



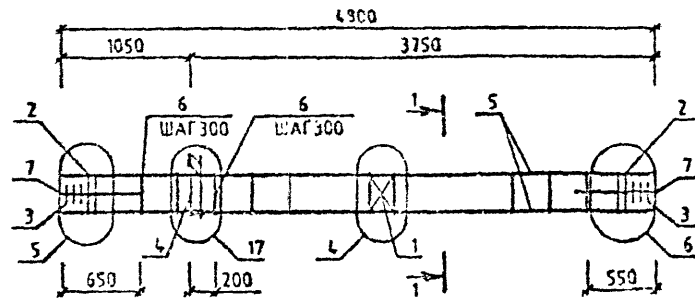
Вх. 32840.32

1.020-1/87.2-8 К024			
НАЧ. ОТД.	ГОС. ЗАР.	СНТ. Д.	СНТ. Д.
И. КОНТР.	СНТ. Д.	СНТ. Д.	СНТ. Д.
ПРОВЕРИЛ	И. КАЛ.	СНТ. Д.	СНТ. Д.
РАЗРАБ.	И. КОС.	СНТ. Д.	СНТ. Д.
КАРКАС ПРОСТРАНСТВЕННЫЙ КП-29 СБОРОЧНЫЙ ЧЕРТЕЖ			СТADIЯ Р ЛИСТ 1 ЛИСТОЛ 1 КиевЗНИИЭП

МОЛОДИЦОВА
Л.С.

ОПЕРАТОР
СИСТЕМЫ

САПР
КиевЗНИИЭП



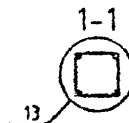
МАРКА	ПОЗ	МАРКА АРМАТУРНОГО ИЗДЕЛИЯ	КОЛ. ШТ.	МАССА, КГ		ОБОЗНАЧЕНИЕ ДОКУМЕНТА 1.020-1/87.
				1 ШТ.	ВСЕГО	
КП-30	1	С-2	1	1.1	1.1	2-11 КО1
	2	СКА-1	4	2.15	8.62	2-11 КО2
	3	СКА-2	6	1.43	8.57	2-11 КО3
	4	МН-11	1	25.23	25.23	2-11 КО9
	5	920 А-Ш L=4800	4	11.84	47.35	БЧ
	6	ХМ-1	13	0.31	4.01	2-11 К11
	7	96 А-І L=650	4	0.14	0.58	БЧ
				ИТОГО: 95.46		

ВЗЯТ ЧЕРТЕЖ

ПОДПИСЬ И ДАТА

К.И.Ш. Г.С.Д.

УЗЛЫ СМ. 1.020-1/87.2-8 У
ТЕХНИЧЕСКИЕ ТРЕБОВАНИЯ СМ. 1.020-1/87.2-8 ТТ
АРМАТУРА КЛАССОВ А-Ш, А-І ПО ГОСТ 5781-82



Вх. 32840 л.33

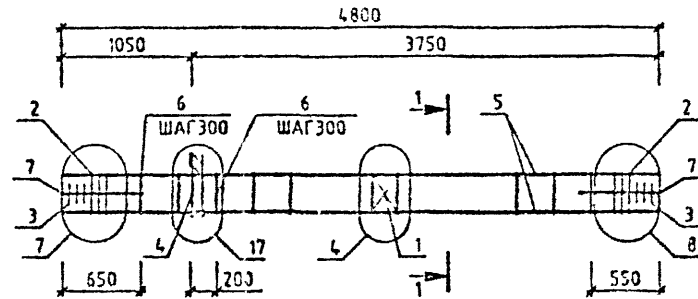
1.020-1/87.2-8 КО25

КАРКАС			СТАДИЯ	ЛИСТ	ЛИСТОВ
НАЧ.ОТД.	ГОЛ.ОКОН.	<i>Л.С.</i>	Р		1
И.КОНТР.	СВЕТ.Х.	<i>Л.С.</i>			
ГИП.	САПР.	<i>Л.С.</i>			
ПРОВЕРИЛ.	АРМАТУР.	<i>Л.С.</i>			
РАЗРАБ.	МОЛОДИЦОВА	<i>Л.С.</i>			
ПРОСТРАНСТВЕННЫЙ КП-30 СБОРОЧНЫЙ ЧЕРТЕЖ			КиевЗНИИЭП		

МОЛОДЦОВА
22.6.87

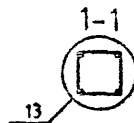
ОПЕРАТОР
СИСТЕМ

САПР
КиевЗНИИЭП



МАРКА	ПОЗ.	МАРКА АРМАТУРНОГО ИЗДЕЛИЯ	КОЛ. ШТ.	МАССА. КГ		ОБОЗНАЧЕНИЕ ДОКУМЕНТА 1.020-1/87
				1 ШТ.	ВСЕГО	
КП-31	1	С-2	1	1.1	1.1	2-11 К01
	2	СКЛ-3	6	3.37	20.2	2-11 К02
	3	СКЛ-4	8	2.23	13.39	2-11 К03
	4	МН-11	1	25.23	25.23	2-11 К09
	5	Ø25 А-Ш L=4800	4	18.5	73.98	Б4
	6	ХМ-2	13	0.56	7.34	2-11 К11
	7	Ø6 А-I L=650	4	0.14	0.58	Б4
				ИТОГО: 141.82		

УЗЛЫ СМ. 1020-1/872-8 У
ТЕХНИЧЕСКИЕ ТРЕБОВАНИЯ СМ. 1020-1/872-8 ТТ
АРМАТУРА КЛАССОВ А-Ш, А-I ПО ГОСТ 5781-82



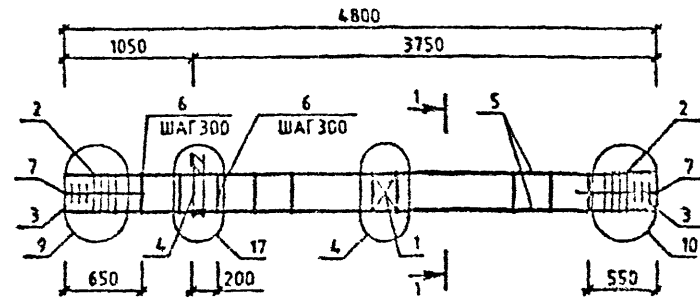
Вх. 32840 л. 34

1.020-1/87.2-8 К026

НАЧОТЗ	ГЕОДУС				
И КОМ-Р	СНТ				
ГИП	СНТ				
ПРОЗЕРИП	ПРОЗЕРИП				
РАЗРАБ.	ПРОЗЕРИП				

КАРКАС ПРОСТРАНСТВЕННЫЙ КП-31 СБОРОЧНЫЙ ЧЕРТЕЖ	СТАДИЯ	ЛИСТ	ЛИСТОВ
	Р		1
КиевЗНИИЭП			

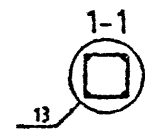
МОЛОДЦОВА
 АРМАТУРА
 СИСТЕМ
 С/АП
 ДИМЕР



МАРКА	ПОЗ.	МАРКА АРМАТУРНОГО ИЗДЕЛИЯ	КОЛ. ШТ.	МАССА, КГ		ОБОЗНАЧЕНИЕ ДОКУМЕНТА 1.020-1/07
				1 ШТ.	ВСЕГО	
КП-32	1	С-2	1	1.1	1.1	2-11 К01
	2	СКА-3	8	3.37	26.93	2-11 К02
	3	СКА-4	6	2.23	13.38	2-11 К03
	4	МН-11	1	25.23	25.23	2-11 К08
	5	Ø32 А-Ш L=4800	4	30.3	121.22	Б4
	6	ХМ-2	3	0.56	7.34	2-11 К11
	7	Ø6 А-I L=650	4	0.14	0.58	Б4
				ИТОГО: 195.78		

ИЗМ. № КОД
 ПОДПИСЬ И ДАТА
 ВЗН. ИЛИ ВМ

УЗЛН 170-1/87.2-8 У
 ТЕ ТРЕБОВАНИЯ СМ. 1.020-1/87.2-8 ТТ
 АРМАТУРА КЛАССОВ А-Ш, А-I ПО ГОСТ 5781-82



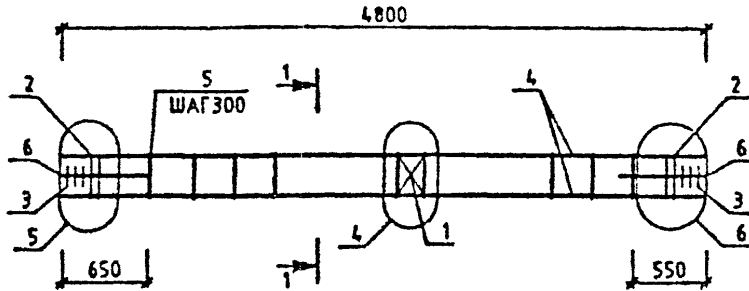
Вх 32840 л.35

1.020-1/87.2-8 К027			
НАЧ.ОТД.	ГОРОХОВ	<i>[Signature]</i>	КАРКАС ПРОСТРАНСТВЕННЫЙ КП-32 СБОРОЧНЫЙ ЧЕРТЕЖ
И.КОНТР.	СИТНИК	<i>[Signature]</i>	
Г.ИП.	СИТНИК	<i>[Signature]</i>	
ПРОВЕРИЛ	ЛЮКАШУК	<i>[Signature]</i>	
РАЗРАБ.	МОЛОДЦОВА	<i>[Signature]</i>	
СТАДИЯ	Р	ЛИСТОВ	1
			КиевЗНИИЭП

МОЛОДЦОВА
е.в.с.

ОПЕРАТОР
СИСТЕМ

САПР
КиевЗНИИЭП



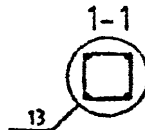
МАРКА	ПОЗ.	МАРКА АРМАТУРНОГО ИЗДЕЛИЯ	КОЛ. ШТ.	МАССА. КГ		ОБОЗНАЧЕНИЕ ДОКУМЕНТА 1.020-1/87.
				1 ШТ.	ВСЕГО	
КП-33	1	С-2	1	1.1	1.1	2-11 К01
	2	СКА-1	4	2.15	8.62	2-11 К02
	3	СКА-2	6	1.43	8.57	2-11 К03
	4	Ø20 А-Ш L=4800	4	11.84	47.35	Б4
	5	ХМ-1	13	0.31	4.01	2-11 К11
	6	Ø6 А-І L=650	4	0.14	0.58	Б4
				ИТОГО: 70.22		

ПОДПИСЬ И ДАТА

ВСТАВИТЬ

ЛИСТ

УЗЛЫ СМ. 1020-1/87.2-8 У
ТЕХНИЧЕСКИЕ ТРЕБОВАНИЯ СМ. 1020-1/87.2-8 ТТ
АРМАТУРА КЛАССОВ А-Ш, А-І ПО ГОСТ 5781-82

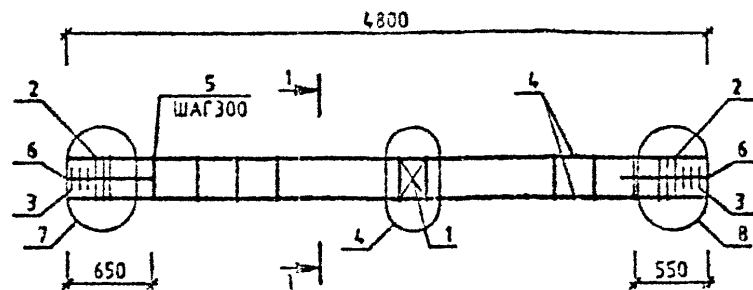


Вх 32840 д.36

1.020-1/87.2-8 К028

НАЧ.ОТД.	ГОРОХОВ				КАРКАС ПРОСТРАНСТВЕННЫЙ КП-33 СБОРНЫЙ ЧЕРТЕЖ	СТАДИЯ	ЛИСТ	ЛИСТОВ
Н.КОНТР.	СЫТИК					Р		1
ГИП	СИТИК					КиевЗНИИЭП		
ПРОВЕРИЛ	ДУКАШУК							
РАЗРАБ.	МОЛОДЦОВА							

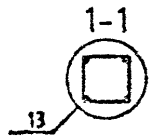
МОЛОДЦОВА
 ОПЕРАТОР СИСТЕМЫ
 САПР
 КиевЗНИИЭП



МАРКА	ПОЗ.	МАРКА АРМАТУРНОГО ИЗДЕЛИЯ	КОЛ. ШТ.	МАССА, КГ		ОБОЗНАЧЕНИЕ ДОКУМЕНТА 1.020-1/87.
				1 ШТ.	ВСЕГО	
КП-34	1	С-2	1	1.1	1.1	2-11 КО1
	2	СКА-3	6	3.37	20.2	2-11 КО2
	3	СКА-4	6	2.23	13.39	2-11 КО3
	4	225 А-Ш L=4800	4	19.5	73.98	БЧ
	5	ХМ-2	13	0.56	7.34	2-11 К11
	6	96 А-І L=650	4	0.14	0.58	БЧ
				ИТОГО: 116.58		

ПОДПИСЬ И ДАТА
 ВЗЛМ ПИВН
 ИЛИ ПОДП

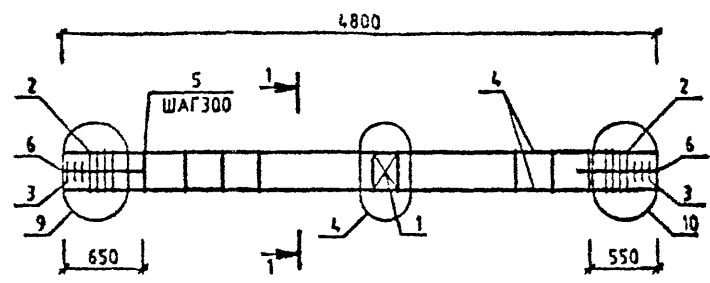
УЗЛЫ СМ. 1.020-1/87.2-8 У
 ТЕХНИЧЕСКИЕ ТРЕБОВАНИЯ СМ. 1.020-1/87.2-8 ТТ
 АРМАТУРА КЛАССОВ А-Ш, А-І ПО ГОСТ 5781-82



Вх. 32840 л. 37

1.020-1/87.2-8 КО29			
НАЧ. ОТД.	ГР.	У	
И. ХОНТР.	СНТ.	К	
ГНП	СНТ.	К	
ПРОСЕРИЯ	Л. КАЧЕСТВ		
РАЗРАБ.	М. Д. МОЛОДЦОВА		
КАРКАС ПРОСТРАНСТВЕННЫЙ КП-34 СБОРОЧНЫЙ ЧЕРТЕЖ			СТАДИЯ Р ЛИСТ 1 ЛИСТОВ 1 КиевЗНИИЭП

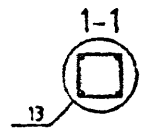
ПРОЕДИСА
 ОПЕРАТОР
 СИСТЕМ
 САПР
 КиевЗНИИЭП



МАРКА	ПОЗ.	МАРКА АРМАТУРНОГО ИЗДЕЛИЯ	КОЛ. ШТ.	МАССА. КГ		ОБОЗНАЧЕНИЕ ДОКУМЕНТА 1.020-1/87.
				1 ШТ.	ВСЕГО	
КП-35	1	С-2	1	1.1	1.1	2-11 К01
	2	СКА-3	8	3.37	26.93	2-11 К02
	3	СКА-4	6	2.23	13.39	2-11 К03
	4	Ø32 А-Ш L=4800	4	30.3	121.22	Б4
	5	ХМ-2	13	0.56	7.34	2-11 К11
	6	96 А-І L=850	4	0.14	0.58	Б4
				ИТОГО: 170.55		

ИЗДА ПОДП
 ПОДПИСЬ И ДАТА
 ВЗАИМН

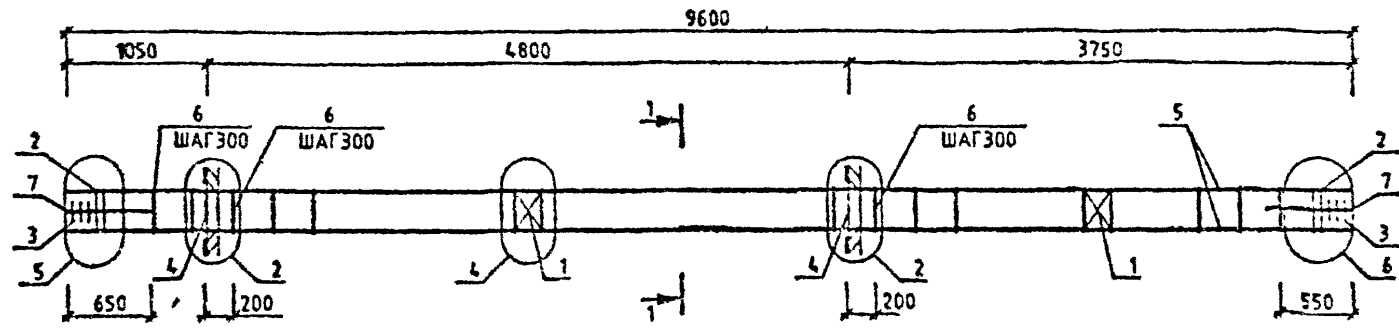
УЗЛЫ СМ. 1.020-1/87.2-8 У
 ТЕХНИЧЕСКИЕ ТРЕБОВАНИЯ СМ. 1.020-1/87.2-8 ТТ
 АРМАТУРА КЛАССОВ А-Ш, А-І ПО ГОСТ 5781-82



Вх 32840 Л.38

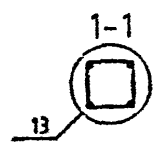
1.020-1/87.2-8 К030			
НАЧ.ОТД.	ГОР.ОКЛА	ПРОС.	
Ч.КОНТР.	СИСТ.С		
ГИП	ЕК.Т.О.К		
ПРОВЕРИЛ	ПРОЕКТА		
РАЗРАБ.	ПРОЕДИСА		
КАРКАС ПРОСТРАНСТВЕННЫЙ КП-35 СБОРОЧНЫЙ ЧЕРТЕЖ			СТАДИЯ ПИСТ ПИСТОС П П П КиевЗНИИЭП

МОДЕЛЬНО-ОПЕРАТОРСКАЯ СИСТЕМА
САПР КиевЗНИИЭП



МАРКА	ПОЗ.	МАРКА АРМАТУРНОГО ИЗДЕЛИЯ	КОЛ. ШТ.	МАССА, КГ		ОБОЗНАЧЕНИЕ ДОКУМЕНТА 1.020-1/87.
				1 ШТ.	ВСЕГО	
КП-36	1	С-2	2	1.1	2.19	2-11 К01
	2	СКА-1	4	2.15	8.62	2-11 К02
	3	СКА-2	6	1.43	8.57	2-11 К03
	4	МН-8	2	19.78	39.57	2-11 К08
	5	Ø20 А-Ш L=9600	4	23.68	94.7	Б4
	6	ХМ-1	29	0.31	8.95	2-11 К11
	7	Ø6 А-I L=650	8	0.14	1.15	Б4
				ИТОГО: 163.75		

УЗЛЫ СМ. 1.020-1/87.2-8 У
ТЕХНИЧЕСКИЕ ТРЕБОВАНИЯ СМ. 1.020-1/87.2-8 ТТ
АРМАТУРА КЛАССОВ А-Ш, А-I ПО ГОСТ 5781-82

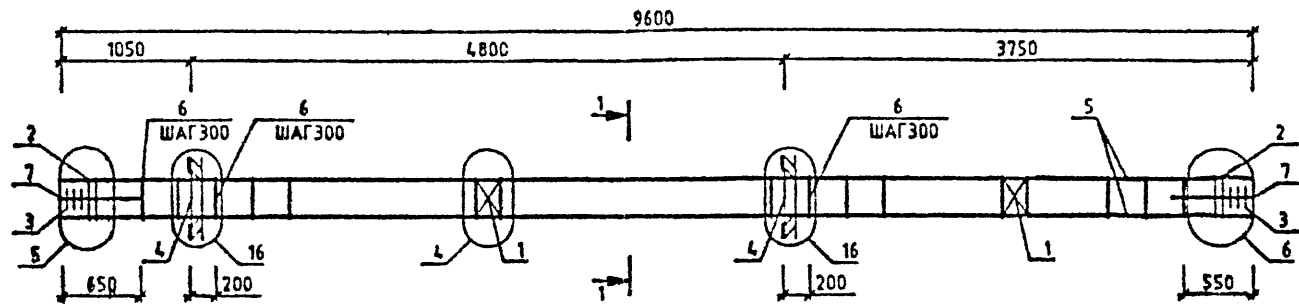


Вх. 32840 л. 39

1.020-1/87.2-8 К031

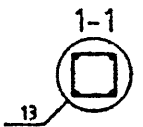
НАЧ. ОТД.	ГОРОХОВ				КАРКАС ПРОСТРАНСТВЕННЫЙ КП-36 СБОРОЧНЫЙ ЧЕРТЕЖ	СТАДИЯ	ЛИСТ	ЛИСТОВ
Н. КОНТР.	СИТНИК					Р		1
ГИП	СИТНИК					КиевЗНИИЭП		
ПРОВЕРИЛ	ЛУКАШУК							
РАЗРАБ.	МОГОЛЦЕВА							

МОЛОДЦОВА
 ОПЕРАТОР
 СИСТЕМЫ
 САПР
 КИЕВНИИЭП



МАРКА	ПОЗ.	МАРКА АРМАТУРНОГО МЭДЕЛИЯ	КОЛ. ШТ.	МАССА, КГ		ОБОЗНАЧЕНИЕ ДОКУМЕНТА 1.020-1/87.
				1 ШТ.	ВСЕГО	
КП-37	1	С-2	2	1.1	2.19	2-11 К01
	2	СКА-3	4	3.37	13.47	2-11 К02
	3	СКА-4	6	2.23	13.39	2-11 К03
	4	МН-12	2	34.9	69.8	2-11 К10
	5	Ø22 А-Ш L=9600	4	28.65	114.59	Б4
	6	ХМ-1	29	0.31	8.95	2-11 К11
	7	Ø6 А-I L=650	8	0.14	1.15	Б4
				ИТОГО: 223.54		

УЗЛЫ СМ. 1.020-1/87.2-8 Ч
 ТЕХНИЧЕСКИЕ ТРЕБОВАНИЯ СМ 1.020-1/87.2-8 ТТ
 АРМАТУРА КЛАССОВ А-Ш, А-I ПО ГОСТ 5781-82

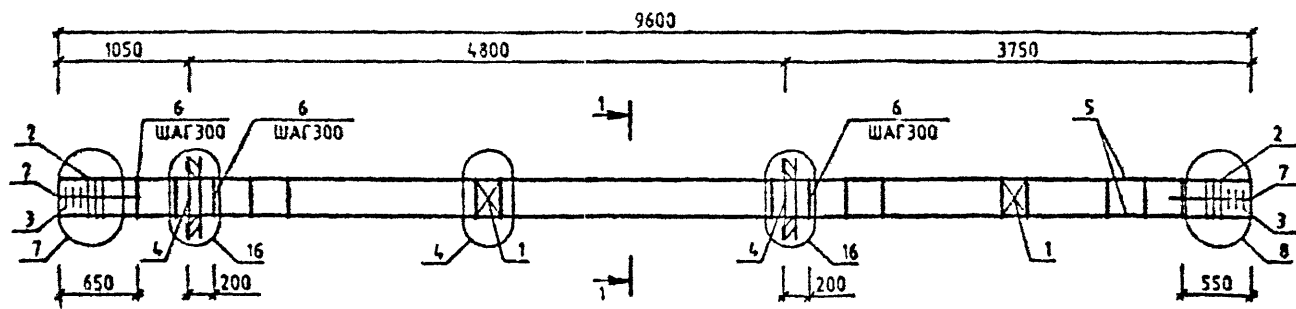


Вх. 32849 д.40

1.020-1/87.2-8 К032

НАЧ.ОТД.	ГОРОХОВ	<i>[Signature]</i>	КАРКАС ПРОСТРАНСТВЕННЫЙ КП-37 СБОРОЧНЫЙ ЧЕРТЕЖ	СТАДИЯ	ЛИСТ	ЛИСТОВ
Н.КОНТР.	СИТНИК	<i>[Signature]</i>		Р		1
ГИП	СИТНИК	<i>[Signature]</i>		КиевЗНИИЭП		
ПРОВЕРИЛ	ЛУЖАШУК	<i>[Signature]</i>				
РАЗРАБ.	МОЛОДЦОВА	<i>[Signature]</i>				

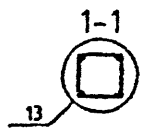
МОЛОДЦОВА
27263-97
ОПЕРАТОР
СИСТЕМ
САПР
КиевЗНИИЭП



МАРКА	ПОЗ.	МАРКА АРМАТУРНОГО ИЗДЕЛИЯ	КОЛ. ШТ.	МАССА, КГ		ОБОЗНАЧЕНИЕ ДОКУМЕНТА 1.020-1/87.
				1 ШТ.	ВСЕГО	
КП-38	1	С-2	2	1.1	2.19	2-11 К01
	2	СКА-3	6	3.37	20.2	2-11 К02
	3	СКА-4	6	2.23	13.39	2-11 К03
	4	МН-12	2	34.9	69.8	2-11 К10
	5	Ø28 А-Ш L=9600	4	46.4	185.61	64
	6	ХМ-2	28	0.56	16.36	2-11 К11
	7	Ø6 А-I L=850	8	0.14	1.15	64
				ИТОГО: 308.71		

ИЗМ. ПОДЛ.
ПОДПИСЬ И ДАТА
ВЗАМ. ИЛИ ИМ.

УЗЛЫ СМ. 1.020-1/87.2-В У
ТЕХНИЧЕСКИЕ ТРЕБОВАНИЯ СМ. 1.020-1/87.2-В ТТ
АРМАТУРА КЛАССОВ А-Ш, А-I ПО ГОСТ 5781-82

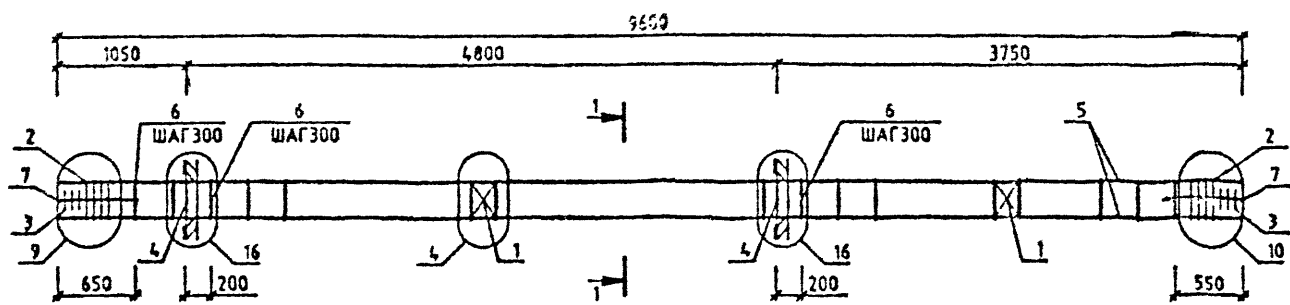


Вх. 32840 д. 41

1.020-1/87.2-В К033

НАЧ. ОТД.	ГСРОХОВ				КАРКАС ПРОСТРАНСТВЕННЫЙ КП-38 СБОРОЧНЫЙ ЧЕРТЕЖ	СТАДИЯ	ЛИСТ	ЛИСТОВ
И. КОНТР.	СИТИЧУК					Р		1
ГИП	СИТИЧУК					КиевЗНИИЭП		
ПРОБЕРИЛ	ЛЮКАШУК							
РАЗРАБ.	МОЛОДЦОВА							

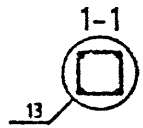
МОЛОДЦОВА
ОПЕРАТОР
САПР
КиевЗНИИЭП



МАРКА	ПОЗ.	МАРКА АРМАТУРНОГО ИЗДЕЛИЯ	КОЛ. ШТ.	МАССА, КГ		ОБОЗНАЧЕНИЕ ДОКУМЕНТА 1.020-1/87.
				1 ШТ.	ВСЕГО	
КП-39	1	С-2	2	1.1	2.19	2-11 К01
	2	СКА-3	8	3.37	26.93	2-11 К02
	3	СКА-4	8	2.23	13.39	2-11 К03
	4	МН-12	2	34.9	69.8	2-11 К10
	5	932 А-Ш L-9600	4	50.61	242.43	Б4
	8	ХМ-2	29	0.56	16.36	2-11 К11
	7	96 А-I L-850	8	0.14	1.15	Б4
				ИТОГО: 372.26		

КиевЗНИИЭП
ПОДПИСЬ И ДАТА
ВЛАСТ. ИЛИ ИМ.

УЗЛЫ СМ. 1.020-1/87.2-8 У
ТЕХНИЧЕСКИЕ ТРЕБОВАНИЯ СМ. 1.020-1/87.2-8 ТТ
АРМАТУРА КЛАССОВ А-Ш, А-I ПО ГОСТ 5781-82



Вх 32840 д.42

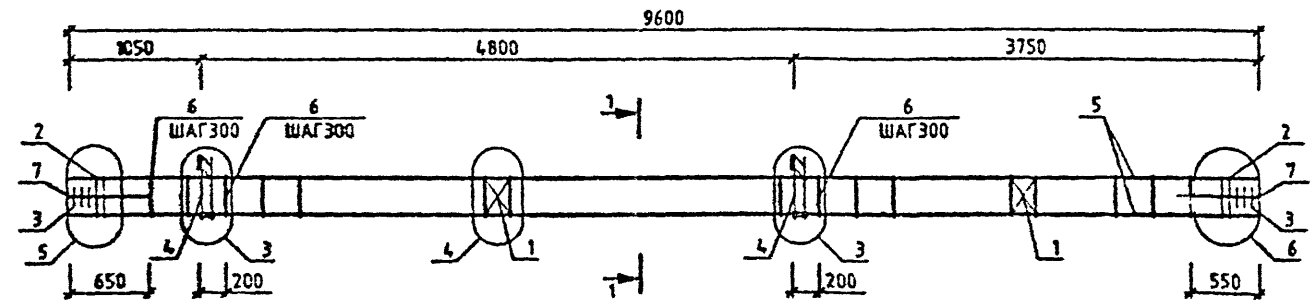
1.020-1/87.2-8 К034

НАЧ.ОТД.	ГОРОХОВ	<i>[Signature]</i>
М.КОНТР.	СИТНИК	<i>[Signature]</i>
ГИП	СИТНИК	<i>[Signature]</i>
ПРОЗЕРИП	Л.КАШУК	<i>[Signature]</i>
РАЗРАБ.	МОЛОДЦОВА	<i>[Signature]</i>

КАРКАС
ПРОСТРАНСТВЕННЫЙ
КП-39
СБОРОЧНЫЙ ЧЕРТЕЖ

СТАДИЯ	ЛИСТ	ЛИСТОВ
Р	1	1
КиевЗНИИЭП		

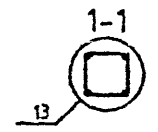
МОЛОДЦОВА
ОПЕРАТОР
САПР
КиевЗНИИЭП



МАРКА	ПОЗ.	МАРКА АРМАТУРНОГО ИЗДЕЛИЯ	КОЛ. ШТ.	МАССА, КГ		ОБОЗНАЧЕНИЕ ДОКУМЕНТА 1.020-1/87.
				1 ШТ.	ВСЕГО	
КП-40	1	С-2	2	1.1	2.19	2-11 КВ1
	2	СКА-1	4	2.15	8.62	2-11 КО2
	3	СКА-2	6	1.43	8.57	2-11 КО3
	4	МН-7	2	12.95	25.91	2-11 КО7
	5	Ø20 А-Ш L=9600	4	23.68	94.7	Б4
	6	ХМ-1	29	0.31	8.95	2-11 К11
	7	Ø6 А-I L=650	8	0.14	1.15	Б4
				ИТОГО: 150.09		

ИЗДАТЕЛЬСТВО
КОЛИЧЕСТВО И ДАТА
ИЗДАНИЯ

УЗЛЫ СМ. 1.020-1/87.2-8 У
ТЕХНИЧЕСКИЕ ТРЕБОВАНИЯ СМ. 1.020-1/87.2-8 ТТ
АРМАТУРА КЛАССОВ А-Ш, А-I ПО ГОСТ 5781-82

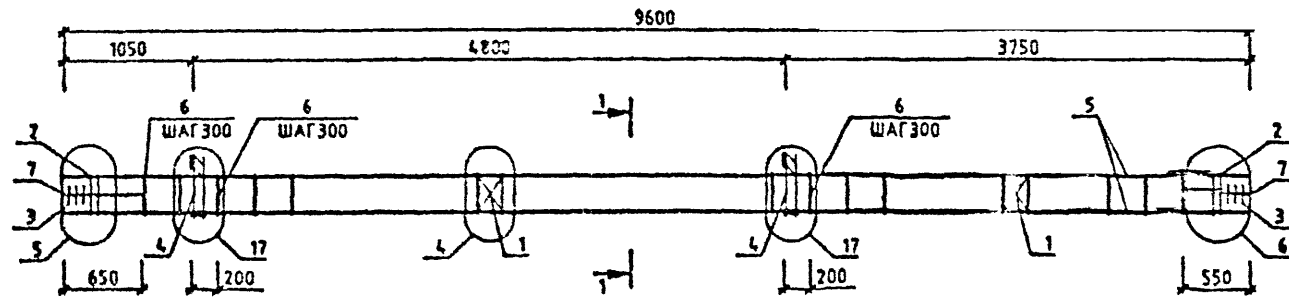


Вх 32840 д.43

1.020-1/87.2-8 КО35

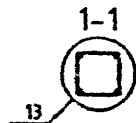
НАЧ.ОТД.	ГОРОХОВ				КАРКАС ПРОСТРАНСТВЕННЫЙ КП-40 СБОРОЧНЫЙ ЧЕРТЕЖ	СТАДИЯ	ЛИСТ	ЛИСТОВ
И.КОНТР.	САТЛЮК					Р		1
ГИП	СИТНИК					КиевЗНИИЭП		
ПРОПЕРИЛ	ГОНАШЕК							
РАЗРАБ.	МОЛОДЦОВА							

КАПР
КОНСТРУКЦИЯ
СТУПАЧ
СИСТЕМЫ
ПЛОСКОСТЬ
Л.С.С.С.С.С.



МАРКА	ПОЗ.	МАРКА АРМАТУРНОГО ИЗДЕЛИЯ	КОЛ. ШТ.	МАССА, КГ		ОБОЗНАЧЕНИЕ ДОКУМЕНТА 1.020-1/87.
				1 ШТ.	ВСЕГО	
КП-41	1	С-2	2	1.1	2.19	2-11 К01
	2	СКА-3	4	3.37	13.47	2-11 К02
	3	СКА-4	6	2.23	13.39	2-11 К03
	4	МН-11	2	25.23	50.47	2-11 К09
	5	Ø22 А-Ш L=9600	4	28.65	114.59	Б4
	6	ХМ-1	29	0.31	8.95	2-11 К11
	7	Ø6 А-І L=650	8	0.14	1.15	Б4
				ИТОГО=204.21		

УЗЛЫ СМ. 1.020-1/87.2-8 У
ТЕХНИЧЕСКИЕ ТРЕБОВАНИЯ СМ. 1.020-1/87.2-8 ТТ
АРМАТУРА КЛАССОВ А-Ш, А-І ПО ГОСТ 5761-82

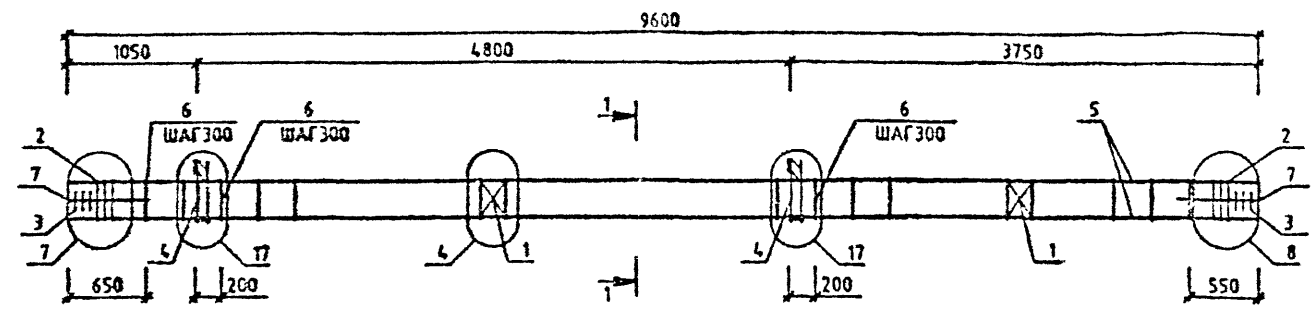


Вх. 32840 д.44

1.020-1/87.2-8 К030

НАЧ.ОТД.	ГОРОХОВ				КАРКАС ПРОСТРАНСТВЕННЫЙ КП-41 СБОРОЧНЫЙ ЧЕРТЕЖ	СТАДИЯ	ЛНСТ	
И.КОНТР.	СИТНИК					р		1
ГИП	СИТНИК					КиевЗНИИЭП		
ПРОВЕРИЛ	ЛУКАШУК							
РАТРАБ.	КОЛОДЦОВА							

МОЛОДЦОВА
ОПЕРАТОР СИСТЕМЫ
САПР
КиевЗНИИЭП

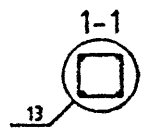


МАРКА	ПОЗ.	МАРКА АРМАТУРНОГО ИЗДЕЛИЯ	КОЛ. ШТ.	МАССА, КГ		ОБОЗНАЧЕНИЕ ДОКУМЕНТА 1.020-1/87.
				1 ШТ.	ВСЕГО	
КП-42	1	С-2	2	1.1	2.19	2-11 К01
	2	СКА-3	6	3.37	20.2	2-11 К02
	3	СКА-4	6	2.23	13.39	2-11 К03
	4	МН-11	2	25.23	50.47	2-11 К09
	5	Ø25 А-Ш L-9600	4	36.99	147.97	Б4
	6	ХМ-2	29	0.58	16.38	2-11 К11
	7	Ø6 А-I L-850	8	0.14	1.15	Б4
				ИТОГО: 251.74		

МАРКА	ПОЗ.	МАРКА АРМАТУРНОГО ИЗДЕЛИЯ	КОЛ. ШТ.	МАССА, КГ		ОБОЗНАЧЕНИЕ ДОКУМЕНТА 1.020-1/87.
				1 ШТ.	ВСЕГО	
КП-43	1	С-2	2	1.1	2.19	2-11 К01
	2	СКА-3	6	3.37	20.2	2-11 К02
	3	СКА-4	6	2.23	13.39	2-11 К03
	4	МН-11	2	25.23	50.47	2-11 К09
	5	Ø28 А-Ш L-9600	4	48.4	185.81	Б4
	6	ХМ-2	29	0.58	16.38	2-11 К11
	7	Ø6 А-I L-850	8	0.14	1.15	Б4
				ИТОГО: 289.38		

ИЗМ. ПОДП. ПОДПИСЬ И ДАТА ВЛАД. ИНЖ. ММ

УЗЛЫ СМ. 1.020-1/87.2-8 У
ТЕХНИЧЕСКИЕ ТРЕБОВАНИЯ СМ. 1.020-1/87.2-8 ТТ
АРМАТУРА КЛАССОВ А-Ш, А-I ПО ГОСТ 5781-82

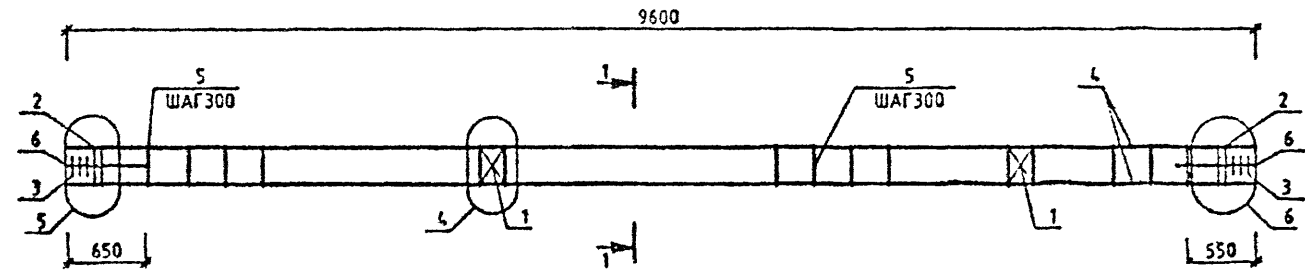


Вх 32840.45

1.020-1/87.2-8 К037

НАЧ.ОТД.	ГОРОХОВ		КАРКАС ПРОСТРАНСТВЕННЫЙ КП-42, КП-43 СБОРОЧНЫЙ ЧЕРТЕЖ	СТАДИЯ	ПИСЬ	ЛИСТОВ
И.КОНТР.	СИТНИК			Р		1
ГИП	СИТНИК			КиевЗНИИЭП		
ПРОВЕРИЛ	ЛУКАШУК					
РАЗРАБ.	МОЛОДЦОВА					

МОЛОДЦОВА
ОПЕРАТОР СИСТЕМ
САПР
КиевЗНИИЭП

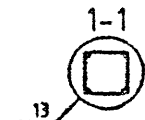


МАРКА	ПОЗ.	МАРКА АРМАТУРНОГО ИЗДЕЛИЯ	КОЛ. ШТ.	МАССА, КГ		ОБОЗНАЧЕНИЕ ДОКУМЕНТА 1.020-1/87.
				1 ШТ	ВСЕГО	
КП-44	1	С-2	2	1.1	2.19	2-11 К01
	2	СКА-1	4	2.15	8.62	2-11 К02
	3	СКА-2	8	1.43	8.57	2-11 К03
	4	Ø20 А-Ш L=9600	4	23.68	94.7	БЧ
	5	ХМ-1	29	0.31	8.95	2-11 К11
	6	Ø6 А-I L=650	8	0.14	1.15	БЧ
				ИТОГО: 124.18		

МАРКА	ПОЗ.	МАРКА АРМАТУРНОГО ИЗДЕЛИЯ	КОЛ. ШТ.	МАССА, КГ		ОБОЗНАЧЕНИЕ ДОКУМЕНТА 1.020-1/87.
				1 ШТ.	ВСЕГО	
КП-45	1	С-2	2	1.1	2.19	2-11 К01
	2	СКА-3	4	3.37	13.47	2-11 К02
	3	СКА-4	6	2.23	13.39	2-11 К03
	4	Ø22 А-Ш L=9600	4	28.65	114.59	БЧ
	5	ХМ-1	29	0.31	8.95	2-11 К11
	6	Ø6 А-I L=650	8	0.14	1.15	БЧ
				ИТОГО: 153.74		

МЕТРИЧЕСКАЯ СИСТЕМА
ГОДА ИЗДАНИЯ
УТВЕРЖДЕНО

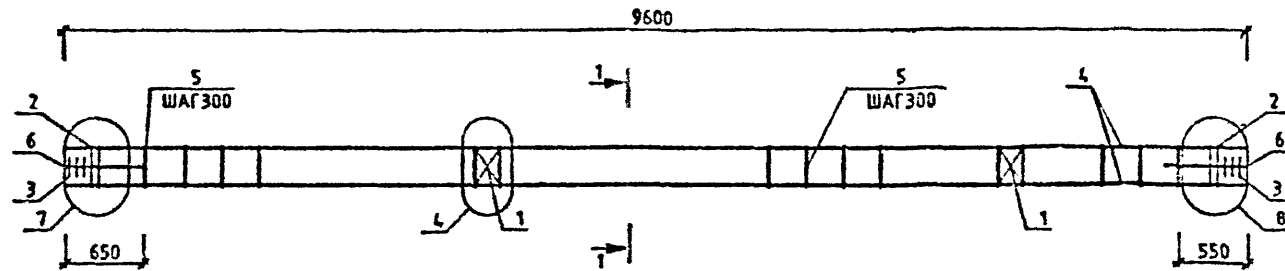
УЗЛЫ СМ. 1.020-1/87.2-8 У
ТЕХНИЧЕСКИЕ ТРЕБОВАНИЯ СМ. 1.020-1/87.2-8 ТТ
АРМАТУРА КЛАССОВ А-Ш, А-I ПО ГОСТ 5781-82



Вх. 32840 Л.46

1.020-1/87.2-8 К038					
МАЧОТД.	ГОРОХОВ			КАРКАС	
И.КОНТР.	СНТ/К			ПРОСТРАНСТВЕННЫЙ	
ГИП	СНТ/К			КП-44, КП-45	
ПРОВЕРИЛ	ЛУКАШЕК			СБОРОЧНЫЙ ЧЕРТЕЖ	
РАЗРАБ.	МОЛОДЦОВА			СТАДИЯ	ЛИСТ
				Р	1
				КиевЗНИИЭП	

МОЛОДЦОВА
ОПЕРАТОР
СИСТЕМ
САПР
К ЭННИИЭП

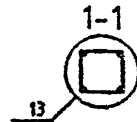


МАРКА	ПОЗ.	МАРКА АРМАТУРНОГО ИЗДЕЛИЯ	КОЛ. ШТ.	МАССА, КГ		ОБОЗНАЧЕНИЕ ДОКУМЕНТА 1.020-1/87.
				1 ШТ.	ВСЕГО	
КП-46	1	С-2	2	1.1	2.19	2-11 К01
	2	СКА-3	6	3.37	20.2	2-11 К02
	3	СКА-4	6	2.23	13.39	2-11 К03
	4	Ø25 А-Ш L=9600	4	36.99	147.97	Б4
	5	ХМ-2	29	0.56	16.36	2-11 К11
	6	Ø6 А-І L=650	8	0.14	1.15	Б4
				ИТОГО: 201.27		

МАРКА	ПОЗ.	МАРКА АРМАТУРНОГО ИЗДЕЛИЯ	КОЛ. ШТ.	МАССА, КГ		ОБОЗНАЧЕНИЕ ДОКУМЕНТА 1.020-1/87.
				1 ШТ.	ВСЕГО	
КП-47	1	С-2	2	1.1	2.19	2-11 К01
	2	СКА-3	6	3.37	20.2	2-11 К02
	3	СКА-4	6	2.23	13.39	2-11 К03
	4	Ø28 А-Ш L=9600	4	46.4	185.61	Б4
	5	ХМ-2	29	0.56	16.36	2-11 К11
	6	Ø6 А-І L=650	8	0.14	1.15	Б4
				ИТОГО: 238.91		

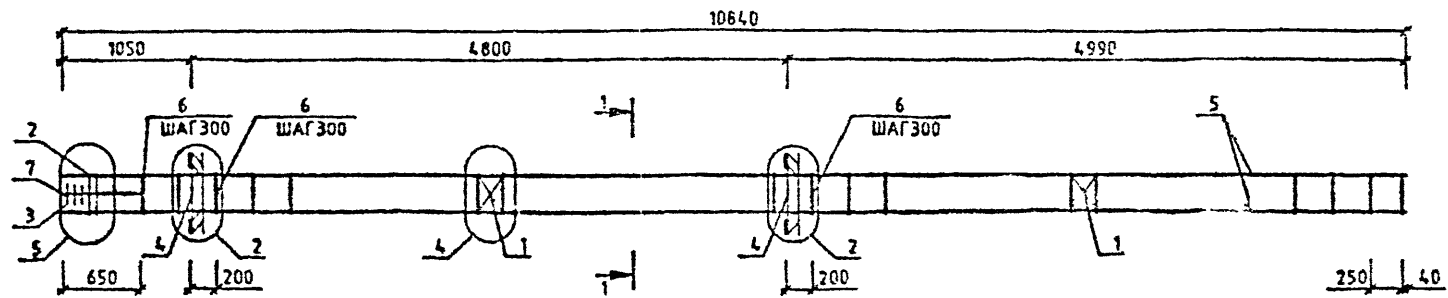
ВЗАМ 11-В И
ПОДПИСЬ И ДАТА
ИЗМ. ПОЛУ

УЗЛЫ СМ. 1020-1/87.2-8 Ч
ТЕХНИЧЕСКИЕ ТРЕБОВАНИЯ СМ. 1020-1/87.2-8 ТТ
АРМАТУРА КЛАССОВ А-Ш, А-І ПО ГОСТ 5781-82



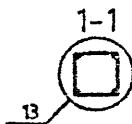
				Вх. 32840.147			
				1.020-1/87.2-8 К039			
ИЗМ. ПОЛУ	ГОРЮХОВ	САПР		КАРКАС ПРОСТРАНСТВЕННЫЙ КП-46, КП-47 СБОРОЧНЫЙ ЧЕРТЕЖ	СТАДИЯ	ЛИСТ	ЛИСТОВ
ИЗМ. ПОЛУ	САПР	САПР			Р		1
ИЗМ. ПОЛУ	САПР	САПР			КиевЗНИИЭП		
ИЗМ. ПОЛУ	САПР	САПР					

МОЛДЦОВА
12.02.77
ОПЕРАТОР
СИСТЕМ
САПР
КиевЗНИИЭП



МАРКА	ПОЗ.	МАРКА АРМАТУРНОГО ИЗДЕЛИЯ	КОЛ. ШТ.	МАССА, КГ		ОБОЗНАЧЕНИЕ ДОКУМЕНТА 1.020-1/87.
				1 ШТ.	ВСЕГО	
КП-48	1	С-2	2	1.1	2.19	2-11 К01
	2	СКА-1	2	2.15	4.31	2-11 К02
	3	СКА-2	3	1.43	4.29	2-11 К03
	4	МН-В	2	19.78	39.57	2-11 К08
	5	Ø20 А-Ш L=10840	4	26.73	106.93	Б4
	6	ХМ-1	35	0.31	10.8	2-11 К11
	7	Ø6 А-І L=850	4	0.14	0.58	Б4
				ИТОГО: 166.66		

УЗЛЫ СМ. 1020-1/87.2-8 У
ТЕХНИЧЕСКИЕ ТРЕБОВАНИЯ СМ. 1020-1/87.2-8 ТТ
АРМАТУРА КЛАССОВ А-Ш, А-І ПО ГОСТ 5781-82

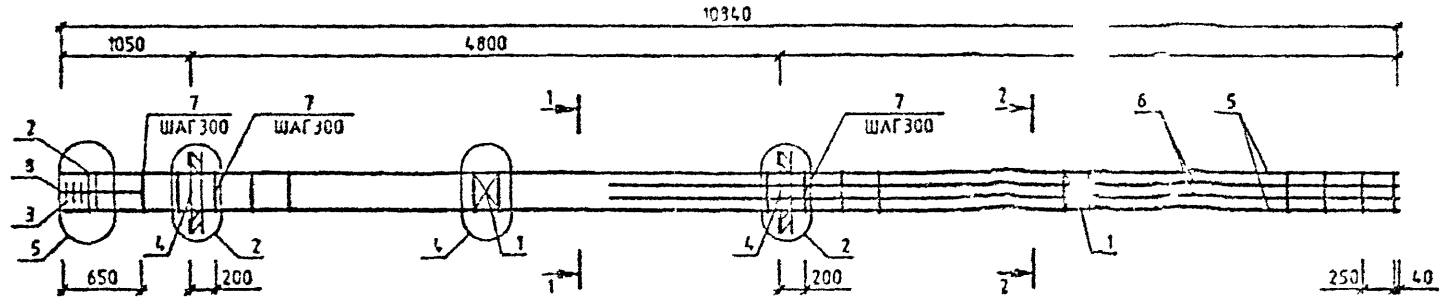


Вх. 32840 л. 48

1.020-1/87.2-8 К040

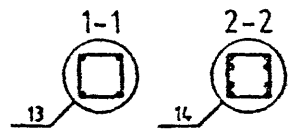
НАЧ. ОТД.	ГОР. ХОЗ.	<i>Сидор</i>	КАРКАС ПРОСТРАНСТВЕННЫЙ КП-48 СБОРОЧНЫЙ ЧЕРТЕЖ	СТАДИЯ	ЛИСТ	ЛИСТОВ
И. КОНТР.	СЕТНИК	<i>Сидор</i>		Р		1
ГИП	СЕТНИК	<i>Сидор</i>		КиевЗНИИЭП		
ПРОВЕРИЛ	МАСТЕР	<i>Сидор</i>				
РАЗРАБ.	МОЛДЦОВА	<i>Сидор</i>				

МОЛОДЦОВ
 ОПЕРАТОР
 СИСТЕМ
 САПР
 КиевЗНИИЭП



МАРКА	ПОЗ.	МАРКА АРМАТУРНОГО ИЗДЕЛИЯ	КОЛ. ИТ.	МАССА, КГ		ОБОЗНАЧЕНИЕ ДОКУМЕНТА
				1 ИТ.	ВСЕГО	
КП-49	1	С-2	2	1.1	2.19	2-11 К01
	2	СКА-1	2	2.15	4.31	2-11 К02
	3	СКА-2	3	1.43	4.29	2-11 К03
	4	МН-8	2	19.78	39.57	2-11 К08
	5	Ø20 А-Ш L=10840	4	26.73	106.93	Б4
	6	Ø20 А-Ш L=8390	4	15.76	63.03	Б4
	7	ХМ-1	35	0.31	10.8	2-11 К11
	8	Ø8 А-І L=850	4	0.14	0.58	Б4
				ИТОГО: 231.7		

УЗЛЫ СМ. 1.020-1/87.2-8 У
 ТЕХНИЧЕСКИЕ ТРЕБОВАНИЯ СМ. 1.020-1/87.2-8 ТТ
 АРМАТУРА КЛАССОВ А-Ш, А-І ПО ГОСТ 5781-82



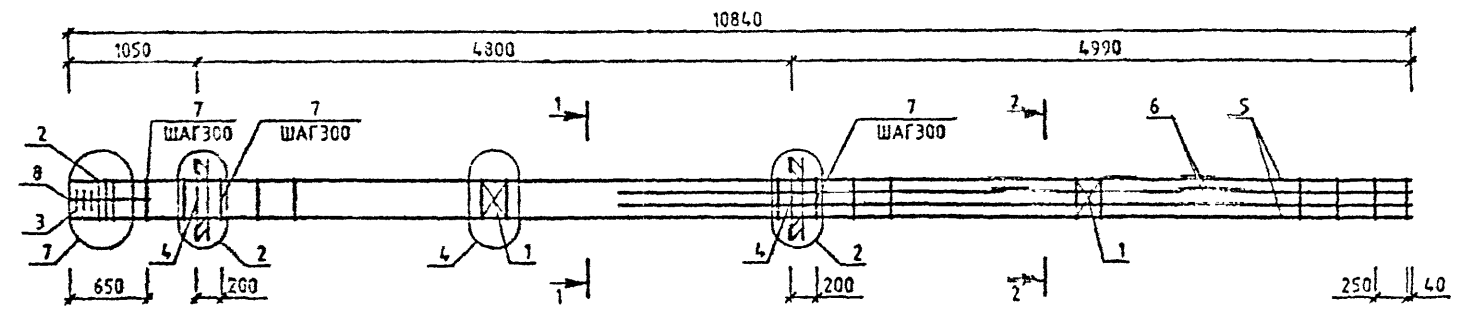
Вх. 32340 д. 49

1.020-1/87.2-8 К041

НАЧ.ОТД.	ГЕРОХОВ		КАРКАС ПРОСТРАНСТВЕННЫЙ КП-49 СБОРОЧНЫЙ ЧЕРТЕЖ	СТАДИЯ	ЛИСТ	ЛИСТОВ
И.КОНТР.	СИТНИК			Р		1
ГИП	СИТНИК			КиевЗНИИЭП		
ПРОБЕРИЛ	ЛЮКАСЯК					
РАЗРАБ.	МОЛОДЦОВА					

ИЗДАНИЕ ПОДА
 ПОДПИСЬ И ДАТА
 ВЗАМ. ИРМВ/М

МОЛОДЦОВА
 ОПЕРАТОР СИСТЕМ
 САПР
 КиевЗНИИЭП

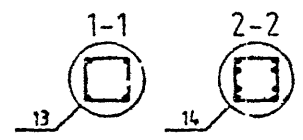


МАРКА	ПОЗ.	МАРКА АРМАТУРНОГО ИЗДЕЛИЯ	КОЛ. ШТ.	МАССА. КГ		ОБОЗНАЧЕНИЕ ДОКУМЕНТА 1.020-1/87.
				1 ШТ.	ВСЕГО	
КП-50	1	С-2	2	1.1	2.19	2-11 К01
	2	СКА-3	3	3.37	10.1	2-11 К02
	3	СКА-4	3	2.23	6.7	2-11 К03
	4	МН-8	2	19.78	39.57	2-11 К08
	5	Ø25 А-Ш L=10840	4	41.77	167.08	Б4
	6	Ø20 А-Ш L=6390	4	15.76	63.03	Б4
	7	ХМ-2	35	0.56	19.75	2-11 К11
	8	Ø6 А-I L=650	4	0.14	0.58	Б4
				ИТОГО: 309.0		

МАРКА	ПОЗ.	МАРКА АРМАТУРНОГО ИЗДЕЛИЯ	КОЛ. ШТ.	МАССА. КГ		ОБОЗНАЧЕНИЕ ДОКУМЕНТА 1.020-1/87
				1 ШТ.	ВСЕГО	
КП-51	1	С-2	2	1.1	2.19	2-11 К01
	2	СКА-3	3	3.37	10.1	2-11 К02
	3	СКА-4	3	2.23	6.7	2-11 К03
	4	МН-8	2	19.78	39.57	2-11 К08
	5	Ø28 А-Ш L=10840	4	52.4	209.59	Б4
	6	Ø25 А-Ш L=6390	4	24.62	98.49	Б4
	7	ХМ-2	35	0.56	19.75	2-11 К11
	8	Ø6 А-I L=650	4	0.14	0.58	Б4
				ИТОГО: 386.96		

ВЗН. ИМЕНА
 ПОДПИСА И ДАТА
 ИЛИ ПОД

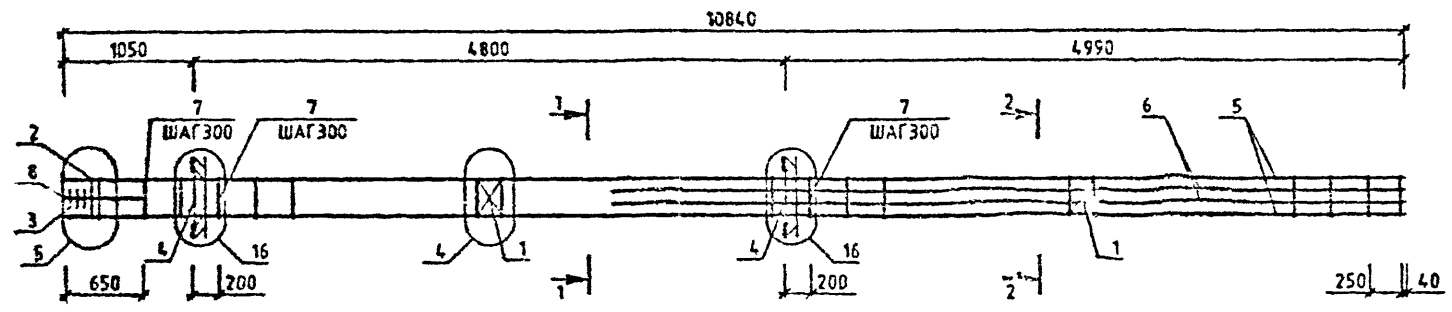
УЗЛЫ СМ. 1.020-1/87.2-8 У
 ТЕХНИЧЕСКИЕ ТРЕБОВАНИЯ СМ. 1.020-1/87.2-8 ТТ
 АРМАТУРА КЛАССОВ А-Ш, А-I ПО ГОСТ 5781-82



Вх. 32840 Л. 50

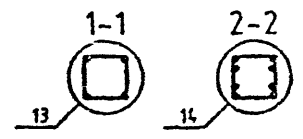
1.020-1/87.2-8 К042			
НАЧ. ОТД.	ГОРБУНОВ		
И. КОНТР.	СИТНИК		
ГИП	САТНИК		
ПРОВЕРИЛ	ЛЕСКАСХ		
РАЗРАБ.	МОЛОДЦОВА		
КАРКАС ПРОСТРАНСТВЕННЫЙ КП-50, КП-51 СВОБОДНЫЙ ЧЕРТЕЖ			СТАДИИ Р ЛИСТ И
			КиевЗНИИЭП

МОЛІЦЬОБА
ОПЕРАТОР
СИСТЕМ
САПР
КиївЗНІІСЭП



МАРКА	ПОЗ.	МАРКА АРМАТУРНОГО ИЗДЕЛИЯ	КОЛ. ШТ.	МАССА, КГ		ОБОЗНАЧЕНИЕ ДОКУМЕНТА 1.020-1/87.
				1 ШТ.	ВСЕГО	
КП-52	1	С-2	2	1.1	2.19	2-11 К01
	2	СКА-1	2	2.15	4.31	2-11 К02
	3	СКА-2	3	1.43	4.29	2-11 К03
	4	КН-12	2	34.9	69.8	2-11 К10
	5	Ф20 А-Ш L=10840	4	26.73	106.93	Б4
	6	Ф20 А-Ш L=6390	4	15.76	63.03	Б4
	7	ХМ-1	35	0.31	10.8	2-11 К11
	8	Ф6 А-І L=650	4	0.14	0.58	Б4
				ИТОГО: 261.93		

УЗЛИ СМ. 1.020-1/87.2-8 У
ТЕХНИЧЕСКИЕ ТРЕБОВАНИЯ СМ. 1.020-1/87.2-8 ТТ
АРМАТУРА КЛАССОВ А-Ш, А-І ПО ГОСТ 5781-82

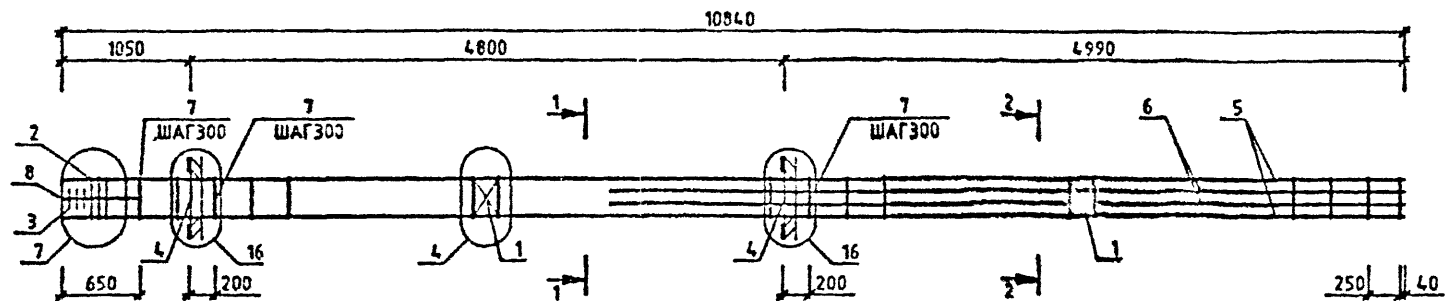


Вх. 32840 д. 51

1.020-1/87.2-8 К043

НАЧ.ОТД.	ГОРХОС	<i>[Signature]</i>	КАРКАС ПРОСТРАНСТВЕННЫЙ КП-52 СБОРОЧНЫЙ ЧЕРТЕЖ	СТАДИЯ	ЛИСТ	ЛИСТОВ
И.КОНТР.	СНТН-Х	<i>[Signature]</i>		Р	1	1
ГИП	СНТН-Х	<i>[Signature]</i>		КиївЗНІІСЭП		
ПРОВЕРИЛ	ЛУКАШЕНКО	<i>[Signature]</i>				
РАЗРАБ.	МОЛІЦЬОБА	<i>[Signature]</i>				

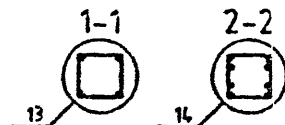
МОЛОДИЦА
 ОПЕРАТОР
 СИСТЕМ
 САПР
 КИЕВЗНИИЭП



МАРКА	ПОЗ.	МАРКА АРМАТУРНОГО ИЗДЕЛИЯ	КОЛ. ШТ.	МАССА, КГ		ОБОЗНАЧЕНИЕ ДОКУМЕНТА 1.020-1/87.
				1 ШТ.	ВСЕГО	
КП-53	1	С-2	2	1.1	2.19	2-11 К01
	2	СКА-3	3	3.37	10.1	2-11 К02
	3	СКА-4	3	2.23	6.7	2-11 К03
	4	МН-12	2	34.9	69.8	2-11 К10
	5	Ø25 А-Ш L=10840	4	41.77	167.08	64
	6	Ø20 А-Ш L=6390	4	15.76	63.03	64
	7	ХМ-2	35	0.56	19.75	2-11 К11
	8	Ø6 А-І L=650	4	0.14	0.58	64
				ИТОГО: 339.23		

МАРКА	ПОЗ.	МАРКА АРМАТУРНОГО ИЗДЕЛИЯ	КОЛ. ШТ.	МАССА, КГ		ОБОЗНАЧЕНИЕ ДОКУМЕНТА 1.020-1/87.
				1 ШТ.	ВСЕГО	
КП-54	1	С-2	2	1.1	2.19	2-11 К01
	2	СКА-3	3	3.37	10.1	2-11 К02
	3	СКА-4	3	2.23	6.7	2-11 К03
	4	МН-12	2	34.9	69.8	2-11 К10
	5	Ø25 А-Ш L=10840	4	52.4	209.59	64
	6	Ø25 А-Ш L=6390	4	24.62	98.48	64
	7	ХМ-2	35	0.56	19.75	2-11 К11
	8	Ø6 А-І L=650	4	0.14	0.58	64
				ИТОГО: 417.19		

УЗЛЫ СМ. 1.020-1/87.2-8 У
 ТЕХНИЧЕСКИЕ ТРЕБОВАНИЯ СМ. 1.020-1/87.2-8 ТТ
 АРМАТУРА КЛАССОВ А-Ш, А-І ПО ГОСТ 5781-82



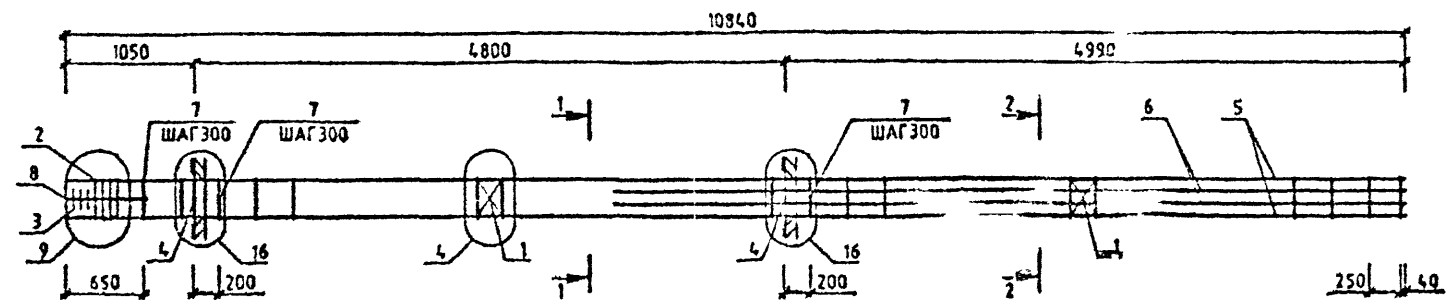
Вх. 32840 л. 52

1.020-1/87.2-8 К044

МАШОТД	ГОРХОД	САПР		КАРКАС ПРОСТРАНСТВЕННЫЙ КП-53, КП-54 СБОРОЧНЫЙ ЧЕРТЕЖ	СТАДИИ	ЛИСТ
МКОНТР	СИТНИК					
ГИП	СИТНИК					
ПРОВЕРИЛ	САХАНИК					
РАЗРАБ.	МОЛОДИЦА					

КиевЗНИИЭП

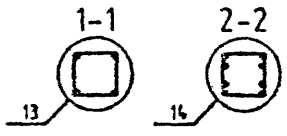
ПОДПИСЬ
ОБРАТНО
СЫСТЕМА



МАРКА	ПОЗ.	МАРКА АРМАТУРНОГО ИЗДЕЛИЯ	КОЛ. ШТ.	МАССА, КГ		ОБОЗНАЧЕНИЕ ДОКУМЕНТА 1.020-1/87.
				1 ШТ.	ВСЕГО	
КП-55	1	С-2	2	1.1	2.19	2-11 К01
	2	СКА-3	4	3.37	13.47	2-11 К02
	3	СКА-4	3	2.23	6.7	2-11 К03
	4	МН-12	2	34.9	69.8	2-11 К10
	5	932 А-Ш L=10840	4	68.44	273.75	БЧ
	6	938 А-Ш L=6390	4	51.06	204.23	БЧ
	7	ХМ-3	35	0.91	31.72	2-11 К11
	8	98 А-I L=650	4	0.14	0.58	БЧ
				ИТОГО: 602.43		

ИМЯ И ФАМИЛИЯ
ПОДПИСЬ И ДАТА

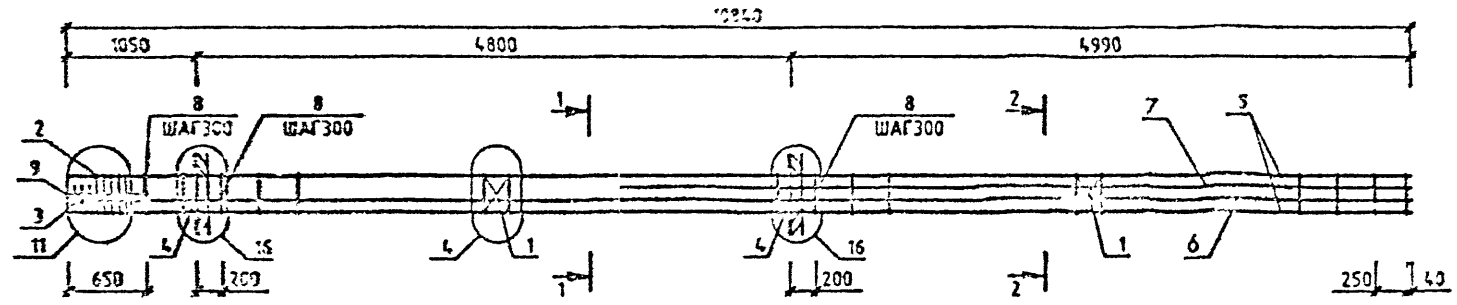
УЗЛЫ СМ. 1.020-1/87.2-8 Ч
ТЕХНИЧЕСКИЕ ТРЕБОВАНИЯ СМ. 1.020-1/87.2-8 ТТ
АРМАТУРА КЛАССОВ А-Ш, А-I ПО ГОСТ 5781-82



Вх. 32840.1.53

1.020-1/87.2-8 К045			
НАЧ. ОТД.	ГОР. ХОЗ.	ПРОЕК.	СТАДИЯ
М. КОНТР.	СНТ. ХОЗ.	СНТ. ХОЗ.	ЛИСТ
ГИП.	СНТ. ХОЗ.	СНТ. ХОЗ.	1
ПРОБЕРИЛ	Д. МАЛ. Х.	ПРОЕК.	КиевЗНИИЭП
РАЗРАБ.	КОРОБ.	ПРОЕК.	
КАРКАС ПРОСТРАНСТВЕННЫЙ КП-55 СБОРОЧНЫЙ ЧЕРТЕЖ			

МОЛОДЦОВА
ОПЕРАТОР СИСТЕМ
САПР
ХИМЗНИИЭП

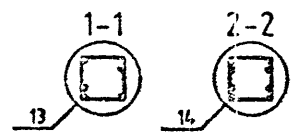


МАРКА	ПОЗ.	МАРКА АРМАТУРНОГО ИЗДЕЛИЯ	КОЛ. ШТ.	МАССА, КГ		ОБОЗНАЧЕНИЕ ДОКУМЕНТА 1.020-1/87.
				1 ШТ.	ВСЕГО	
КП-56	1	С-2	2	1.1	2.19	2-11 К01
		СКА-3	5	3.37	16.83	2-11 К02
		СКА-4	3	2.23	6.7	2-11 К03
	4	МН-12	2	34.9	69.8	2-11 К10
	5	932 А-Ш L=10840	4	68.44	273.75	54
	6	740 А-Ш L=10680	2	105.35	210.71	54
	7	740 А-Ш L=6390	2	53.03	126.07	54
	8	ХМ-3	35	0.91	31.72	2-11 К11
	9	98 А-Ш L=650	4	0.14	0.56	54
				ИТОГО: 738.34		

МАРКА	ПОЗ.	МАРКА АРМАТУРНОГО ИЗДЕЛИЯ	КОЛ. ШТ.	МАССА, КГ		ОБОЗНАЧЕНИЕ ДОКУМЕНТА 1.020-1/87.
				1 ШТ.	ВСЕГО	
КП-57	1	С-2	2	1.1	2.19	2-11 К01
	2	СКА-3	5	3.37	16.83	2-11 К02
	3	СКА-4	3	2.23	6.7	2-11 К03
	4	МН-12	2	34.9	69.8	2-11 К10
	5	940 А-Ш L=10840	4	108.93	427.73	54
	6	940 А-Ш L=10680	2	105.35	210.71	54
	7	940 А-Ш L=6390	2	53.03	126.07	54
	8	ХМ-3	35	0.91	31.72	2-11 К11
	9	98 А-Ш L=650	4	0.14	0.56	54
				ИТОГО: 892.32		

ИЗДАНИЕ
ПОЛНОЕ ИЛИ ЧАСТИЧНОЕ
УЧЕТ ПОДЛ

УЗЛЫ СМ. 1.020-1/87.2-8 У
ТЕХНИЧЕСКИЕ ТРЕБОВАНИЯ СМ. 1.020-1/87.2-8 ТТ
АРМАТУРА КЛАССОВ А-Ш, А-П ПО ГОСТ 5731-32



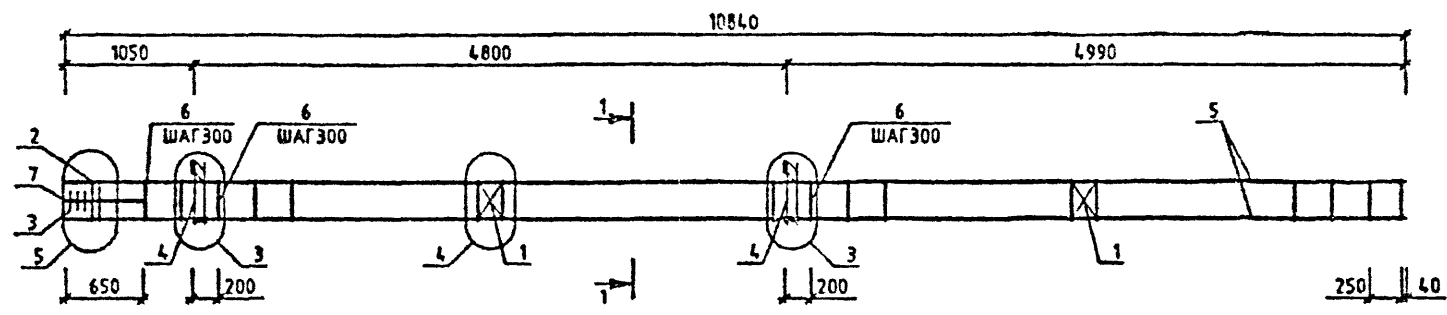
Вх. 32840 ч. 54

1.020-1/87.2-8 К046

НАЧОТД	СНТ	СНТ	СНТ	КАРКАС	СТАРИЯ	ОМСТ	ЛИСТОВ
НАЧОТД	СНТ	СНТ	СНТ	ПРОСТРАНСТВЕННЫЙ			1
СНТ	СНТ	СНТ	СНТ	КП-55, КП-57	ХИМЗНИИЭП		
ПРОСЕРИИ	ЛИСТЫ	СНТ	СНТ	СБОРОЧНЫЙ ЧЕРТЕЖ			
РАЗРАБ.	МОЛОДЦОВА	СНТ	СНТ				

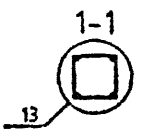
МОЛОДЦОВА
В.С.С.С.С.С.С.
САПР
КиевЗНИИЭП

№ 9 М ПОДЛ
ГОДИСЬ И ДАТА
ВЗАМ. ИМБ. М



МАРКА	ПОЗ.	МАРКА АРМАТУРНОГО ИЗДЕЛИЯ	КОЛ. ШТ.	МАССА, КГ		ОБОЗНАЧЕНИЕ ДОКУМЕНТА 1.020-1/87.
				1 ШТ.	ВСЕГО	
КП-58	1	С-2	2	1.1	2.19	2-11 К01
	2	СКА-1	2	2.15	4.31	2-11 К02
	3	СКА-2	3	1.43	4.29	2-11 К03
	4	МН-7	2	12.95	25.91	2-11 К07
	5	Ø20 А-Ш L=10840	4	26.73	106.93	Б4
	6	ХМ-1	35	0.31	10.8	2-11 К11
	7	Ø6 А-І L=650	4	0.14	0.58	Б4
				ИТОГО: 155.0		

УЗЛЫ СМ. 1020-1/87.2-8 У
ТЕХНИЧЕСКИЕ ТРЕБОВАНИЯ СМ. 1020-1/87.2-8 ТТ
АРМАТУРА КЛАССОВ А-Ш, А-І ПО ГОСТ 5781-82

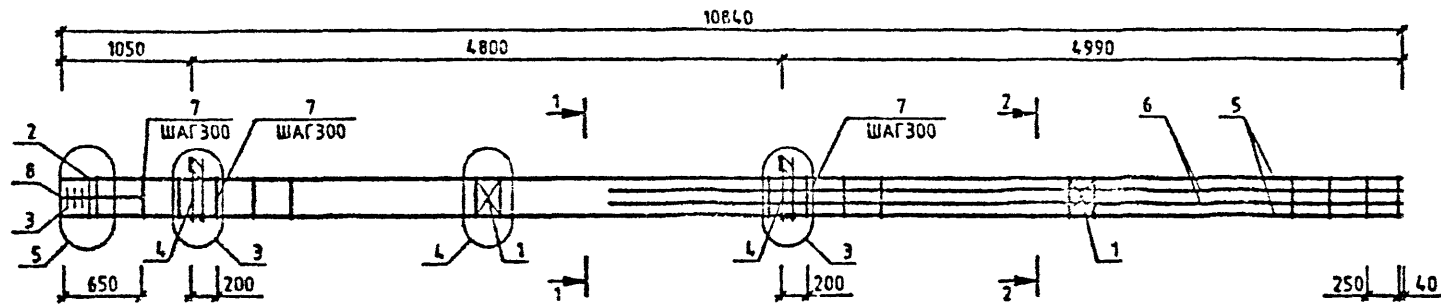


Вх. 32840 д.55

1:020-1/87.2-8 К047

ИСПОЛД.	ГОРЮХОВ				КАРКАС ПРОСТРАНСТВЕННЫЙ КП-58 СБОРС ЧЕРТЕЖ	СТАДИЯ	ЛИСТ	ЛИСТОВ
И КОНТР.	СИТНИК					Р		1
ГИП	СИТНИК					КиевЗНИИЭП		
ПРОБЕРАД	ЛЮБАШУК							
РАЗРАБ.	КОСОВИЦКА							

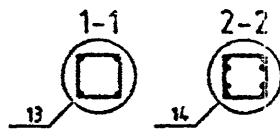
МОДЕЛЬОВА
 ОПЕРАТОР
 СИСТЕМ
 САПР
 МЕДИУМ



МАРКА	ПОЗ.	МАРКА АРМАТУРНОГО ИЗДЕЛИЯ	КОЛ. ШТ.	МАССА, КГ		ОБОЗНАЧЕНИЕ ДОКУМЕНТА 1.020-1/87.
				1 ШТ.	ВСЕГО	
КП-59	1	С-2	2	1.1	2.19	2-11 К01
	2	СКА-1	2	2.15	4.31	2-11 К02
	3	СКА-2	3	1.43	4.29	2-11 К03
	4	МН-7	2	12.95	25.91	2-11 К07
	5	Ø20 А-Ш L=10840	4	26.73	106.93	64
	6	Ø20 А-Ш L=6390	4	15.76	63.03	64
	7	ХМ-1	35	0.31	10.8	2-11 К11
	8	Ø6 А-І L=650	4	0.14	0.58	64
				ИТОГО: 218.04		

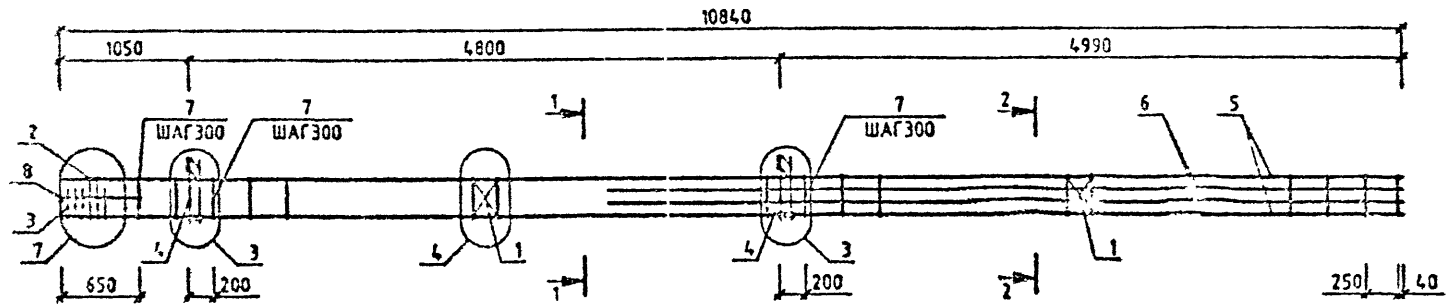
ВРАНИ ИРИМ
 ПОДЛІСЬКА ДІТКА
 ЧИВІН ПОДІЛ

УЗЛЫ СМ. 1020-1/87.2-8 Ч
 ТЕХНИЧЕСКИЕ ТРЕБОВАНИЯ СМ. 1020-1/87.2-8 ТТ
 АРМАТУРА КЛАССОВ А-Ш, А-І ПО ГОСТ 5781-82



Вх. 32840 л. 56

1.020-1/87.2-8 К048			
НАЧ.ОТД.	ГОРЮХОВ	<i>[Signature]</i>	
Н.КОНТР.	СИТНИК	<i>[Signature]</i>	
ГИП	СИТНИК	<i>[Signature]</i>	
ПРОБЕРИЛ	ЛЮКАШУК	<i>[Signature]</i>	
РАЗРАБ.	МОДЕЛЬОВА	<i>[Signature]</i>	
КАРКАС ПРОСТРАНСТВЕННАЯ КП-59 СБОРОЧНЫЙ ЧЕРТЕЖ			СТАДИЯ Р
			ЛИСТ 1
			ЛИСТОВ 1
КиевЗНИИЭП			

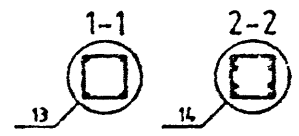


МАРКА	ПОЗ.	МАРКА АРМАТУРНОГО ИЗДЕЛИЯ	КОЛ. ШТ.	МАССА, КГ		ОБОЗНАЧЕНИЕ ДОКУМЕНТА 1.020-1/87.
				1 ШТ.	ВСЕГО	
	1	С-2	2	1.1	2.19	2-11 К01
	2	СКА-3	3	3.37	10.1	2-11 К02
	3	СКА-4	3	2.23	6.7	2-11 К03
	4	МН-7	2	12.95	25.91	2-11 К07
	5	925 А-Ш L=10840	4	41.77	167.08	Б4
	6	920 А-Ш L=8390	4	15.76	63.03	Б4
	7	ХМ-2	35	0.56	19.75	2-11 К11
	8	98 А-I L=850	4	0.14	0.58	Б4
				ИТОГО: 295.34		

МАРКА	ПОЗ.	МАРКА АРМАТУРНОГО ИЗДЕЛИЯ	КОЛ. ШТ.	МАССА, КГ		ОБОЗНАЧЕНИЕ ДОКУМЕНТА 1.020-1/87.
				1 ШТ.	ВСЕГО	
КП-61	1	С-2	2	1.1	2.19	2-11 К01
	2	СКА-3	3	3.37	10.1	2-11 К02
	3	СКА-4	3	2.23	6.7	2-11 К03
	4	МН-7	2	12.95	25.91	2-11 К07
	5	928 А-Ш L=10840	4	52.4	209.59	Б4
	6	925 А-Ш L=8390	4	14.62	58.49	Б4
	7	ХМ-2	35	0.56	19.75	2-11 К11
	8	98 А-I L=850	4	0.14	0.58	Б4
				ИТОГО: 373.3		

ПРОЕКТ ПОДПИСЬ И ДАТА
 ПОДПИСЬ И ДАТА
 ВЗАМ. ИНИС

УЗЛЫ СМ. 1.020-1/372-8 У
 ТЕХНИЧЕСКИЕ ТРЕБОВАНИЯ СМ. 1.020-1/372-8 ТТ
 АРМАТУРА КЛАССОВ А-Ш, А-I ПО ГОСТ 5781-82

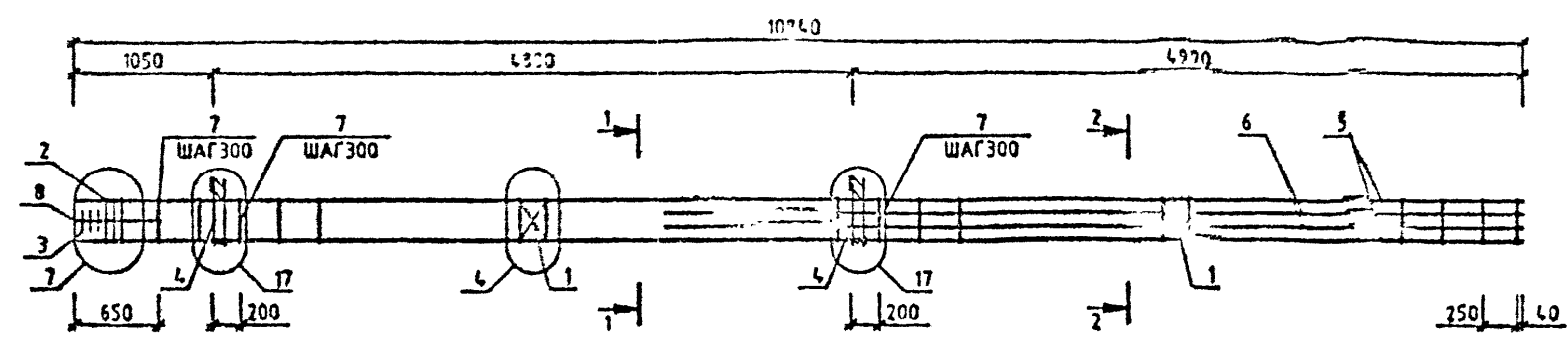


Вх 32840 Л.57

МАШОТД.	ГОРОХОВ	
И КО-ТР	САТРИК	
ГИП	САТРИК	
ПРОЕКТ	Л.КАЛЕХ	
РАЗРАБ.	ИЗРАБ.СВА	

1.020-1/87.2-8 К049		
АРКАС	СТАДИЯ	ЛИСТ
ПРОСТРАНСТВЕННЫЙ	Р	1
1 Т-60, КП-61	КиевЗНИИЭП	
СОБРОТОВЫЙ ЧЕРТЕЖ		

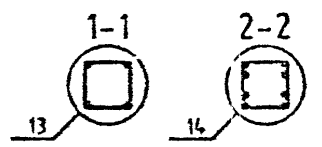
МОДЕЛЬ А
 ОПЕРАТОР СИСТЕМЫ
 САПР КиевЗНИИЭП



МАРКА	ПОЗ.	МАРКА АРМАТУРНОГО ИЗДЕЛИЯ	КОЛ. ШТ.	МАССА, КГ		ОБОЗНАЧЕНИЕ ДОКУМЕНТА 1.020-1/87.
				1 ШТ.	ВСЕГО	
КП-62	1	С-2	2	1.1	2.19	2-11 К01
	2	СКА-1	2	2.15	4.31	2-11 К02
	3	СКА-2	3	1.43	4.29	2-11 К03
	4	МН-11	2	25.23	50.47	2-11 К09
	5	Ø20 А-Ш L=10840	4	26.73	106.93	БЧ
	6	Ø20 А-Ш L=6390	4	15.76	63.03	БЧ
	7	ХМ-1	35	0.31	10.8	2-11 К11
	8	Ø8 А-І L=650	4	0.14	0.58	БЧ
				ИТОГО: 242.6		

ПОДПИСЬ И ДАТА
 ВСТАВКА
 ЧЕРТЕЖ

УЗЛЫ СМ. 1.020-1/87.2-8 Ч
 ТЕХНИЧЕСКИЕ ТРЕБОВАНИЯ СМ. 1.020-1/87.2-8 ТТ
 АРМАТУРА КЛАССОВ А-Ш, А-І ПО ГОСТ 5781-82



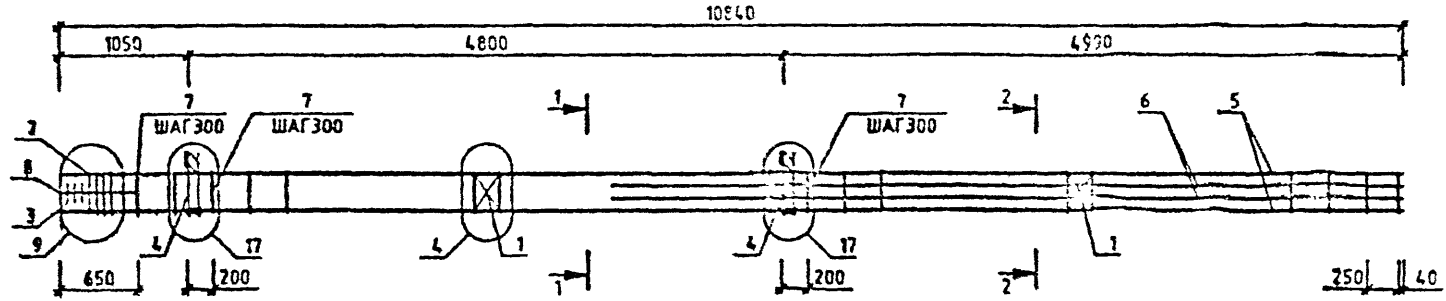
Вх. 32840 л. 58

1.020-1/87.2-8 К050

НАЧ. ОТД.	ГОРЮХОВ			КАРКАС ПРОСТРАНСТВЕННЫЙ КП-62 СБОРОЧНЫЙ ЧЕРТЕЖ	СТАДИЯ П-51 П-52 П-53 П-54 П-55 П-56 П-57 П-58 П-59 П-60
И. КОНТР.	СИПЧУК				
ГИП	БЕНДИК				
ПРОСЕРИЛ	ДЖАЛИХ				
РАЗРАБ.	МОЛОДИЦА				

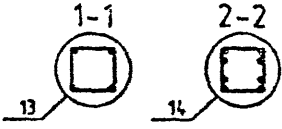
КиевЗНИИЭП

МОЛОДИЦОВА
ОПЕРАТОР СИСТЕМ
САПР
КиевЗНИИЭП



МАРКА	ПОЗ.	МАРКА АРМАТУРНОГО ИЗДЕЛИЯ	КОЛ. ШТ.	МАССА, КГ		ОБОЗНАЧЕНИЕ ДОКУМЕНТА 1.020-1/87
				1 ШТ.	ВСЕГО	
КП-65	1	С-2	2	1.1	2.19	2-11 К01
	2	СКА-3	4	3.37	13.47	2-11 К02
	3	СКА-4	3	2.23	6.7	2-11 К03
	4	МН-11	2	25.23	50.47	2-11 К09
	5	Ø36 А-Ш L=10840	4	86.62	346.46	Б4
	6	Ø25 А-Ш L=6390	4	24.62	98.49	Б4
	7	ХМ-3	35	0.91	31.72	2-11 К11
	8	Ø6 А-I L=850	4	0.14	0.58	Б4
				ИТОГО: 550.07		

УЗЛЫ СМ. 1.020-1/87.2-8 Ч
ТЕХНИЧЕСКИЕ ТРЕБОВАНИЯ СМ 1.020-1/87.2-8 ТТ
АРМАТУРА КЛАССОВ А-Щ, А-I ПО ГОСТ 5781-82



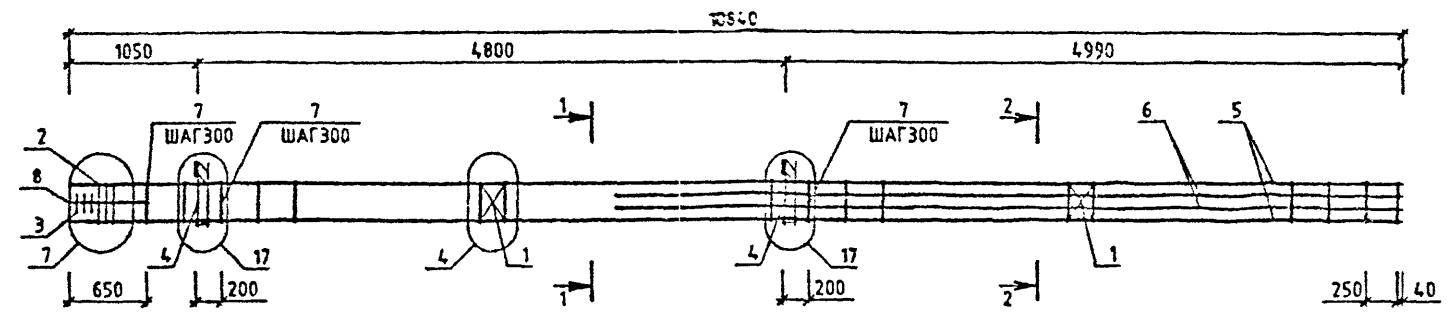
Вх.32840.1.59

1.020-1/87.2-8 К052

МАШОТД	ГОРОХОВ				
М.О.Н.Т.Р.	С.И.Т.И.К.				
Г.И.П.	С.И.Т.И.К.				
П.Р.О.С.Т.Р.И.П.	Л.Х.А.Л.А.К.				
П.А.Т.Р.А.С.	МОЛОДИЦОВА				

КАРКАС ПРОСТРАНСТВЕННЫЙ КП-65 СБОРОЧНЫЙ ЧЕРТЕЖ			СТАДИЯ	Л.И.С.Т.	Л.И.С.Т.ОВ
			Р		1
			КиевЗНИИЭП		

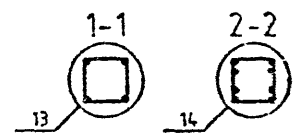
МОЛОДЦОВА
 ОПЕРАТОР СИСТЕМЫ
 САПР
 КиевЗНИИЭП



МАРКА	ПОЗ.	МАРКА АРМАТУРНОГО ИЗДЕЛИЯ	КОЛ. ШТ.	МАССА. КГ		ОБОЗНАЧЕНИЕ ДОКУМЕНТА 1.020-1/87.
				1 ШТ.	ВСЕГО	
КП-63	1	С-2	2	1.1	2.19	2-11 К01
	2	СКА-3	3	3.37	10.1	2-11 К02
	3	СКА-4	3	2.23	6.7	2-11 К03
	4	МН-11	2	25.23	50.47	2-11 К09
	5	φ25 А-Ш L=10840	4	41.77	167.08	Б4
	6	φ20 А-Ш L=6390	4	15.76	63.03	Б4
	7	ХМ-2	35	0.56	19.75	2-11 К11
	8	φ6 А-I L=650	4	0.14	0.58	Б4
				ИТОГО: 319.9		

МАРКА	ПОЗ.	МАРКА АРМАТУРНОГО ИЗДЕЛИЯ	КОЛ. ШТ.	МАССА. КГ		ОБОЗНАЧЕНИЕ ДОКУМЕНТА 1.020-1/87
				1 ШТ.	ВСЕГО	
КП-64	1	С-2	2	1.1	2.19	2-11 К01
	2	СКА-3	3	3.37	10.1	2-11 К02
	3	СКА-4	3	2.23	6.7	2-11 К03
	4	МН-11	2	25.23	50.47	2-11 К09
	5	φ28 А-Ш L=10840	4	52.4	209.59	Б4
	6	φ25 А-Ш L=6390	4	24.62	98.49	Б4
	7	ХМ-2	35	0.56	19.75	2-11 К11
	8	φ6 А-I L=650	4	0.14	0.58	Б4
				ИТОГО: 397.86		

УЗЛЫ СМ. 1.020-1/87.2-В У
 ТЕХНИЧЕСКИЕ ТРЕБОВАНИЯ СМ. 1.020-1/87.2-В ТТ
 АРМАТУРА КЛАССОВ А-Ш, А-I ПО ГОСТ 5781-82



К. И. И. ПОДЛ.
 ПОДПИСЬ И ДАТА
 ВЗАМ. ИНВ. ИМ

НАЧ. ОТД.	ГОРДОХОВ	<i>[Signature]</i>
Н. КОНТР.	СИТНИК	<i>[Signature]</i>
ГИП.	СМИЛАН	<i>[Signature]</i>
ПРОВЕРИЛ	Г. КАШУК	<i>[Signature]</i>
РАЗРАБ.	МОЛОДЦОВА	<i>[Signature]</i>

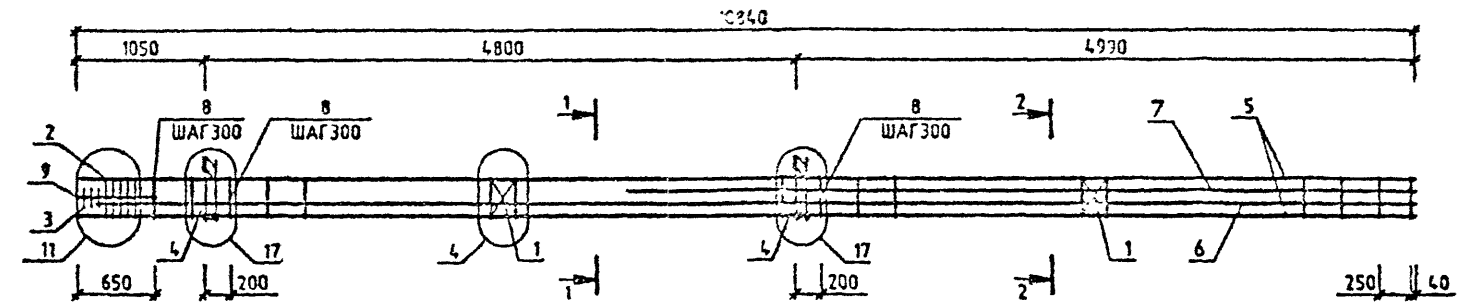
КАРКАС
 ПРОСТРАНСТВЕННЫЙ
 КП-63, КП-64
 СБОРОЧНЫЙ ЧЕРТЕЖ

СТАДИЯ	ЛИСТ	ЛИСТОВ
Р		1
КиевЗНИИЭП		

Вх. 32840 Л. 60

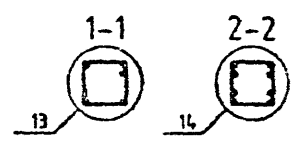
1.020-1/87.2-В К051

САПР
КиевЗНИИЭП



МАРКА	ПОЗ	МАРКА АРМАТУРНОГО ИЗДЕЛИЯ	КОЛ. ШТ.	МАССА, КГ		ОБОЗНАЧЕНИЕ ДОКУМЕНТА 1.020-1/87.
				1 ШТ.	ВСЕГО	
КП-66	1	С-2	2	1.1	2.19	2-11 К01
	2	СКА-3	5	3.37	16.83	2-11 К02
	3	СКА-4	3	2.23	6.7	2-11 К03
	4	МШ-11	2	25.23	50.47	2-11 К09
	5	Ø40 А-Ш L=10640	4	106.93	427.73	БЧ
	6	Ø40 А-Ш L=10680	2	105.35	210.71	БЧ
	7	Ø40 А-Ш L=6390	2	53.03	126.07	БЧ
	8	ХМ-3	35	0.91	31.72	2-11 К11
	9	Ø6 А-І L=650	4	0.14	0.58	БЧ
				ИТОГО: 872.99		

УЗЛЫ СМ. 1.020-1/872-8 У
ТЕХНИЧЕСКИЕ ТРЕБОВАНИЯ СМ. 1.020-1/872-8 ТТ
АРМАТУРА КЛАССОВ А-Ш, А-І ПО ГОСТ 5781-82

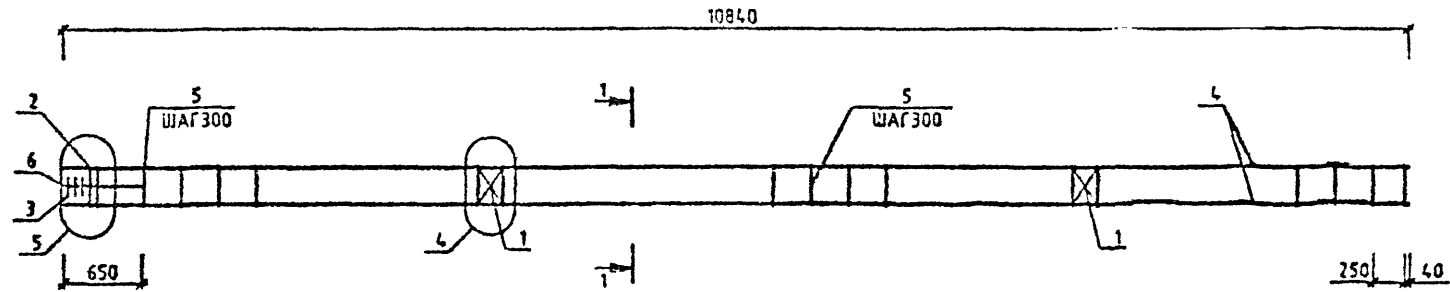


Вх 32840 л.61

1.020-1/87.2-8 К053

НАЧ. ОТД.	ГОР. ХОЗ.					КАРКАС ПРОСТРАНСТВЕННЫЙ КП-66 СБОРОЧНЫЙ ЧЕРТЕЖ	СТАДИЯ	ЛИСТ	ЛИСТОВ
И. КОНТР.	СНТ. Х.						Р		1
Г. УП.	СНТ. С.						КиевЗНИИЭП		
ПРОБ. РИМ.	СНТ. С.								
РАТ. АБ.	СНТ. С.								

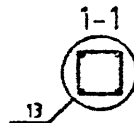
МОЛОДЦОВА
 ОПЕРАТОР
 СИСТЕМЫ
 САПР
 К-ИЗНИИЭП



МАРКА	ПОЗ.	МАРКА АРМАТУРНОГО ИЗДЕЛИЯ	КОЛ. ШТ.	МАССА, КГ		ОБОЗНАЧЕНИЕ ДОКУМЕНТА 1.020-1/87.
				1 ШТ.	ВСЕГО	
КП-67	1	С-2	2	1.1	2.19	2-11 К01
	2	СКА-1	2	2.15	4.31	2-11 К02
	3	СКА-2	3	1.43	4.29	2-11 К03
	4	920 А-Ш L-10840	4	26.73	106.93	64
	5	ХМ-1	35	0.31	10.8	2-11 К11
	6	96 А-І L-650	4	0.14	0.56	64
				ИТОГО: 129.1		

ИЗМЕН ПОДП
 ПОДПИСЬ И ДАТА
 ВЗЛМ ИШИИЭП

УЗЛЫ СМ. 1.020-1/87.2-8 У
 ТЕХНИЧЕСКИЕ ТРЕБОВАНИЯ СМ. 1.020-1/87.2-8 ТТ
 АРМАТУРА КЛАССОВ А-Ш, А-І ПО ГОСТ 5781-82

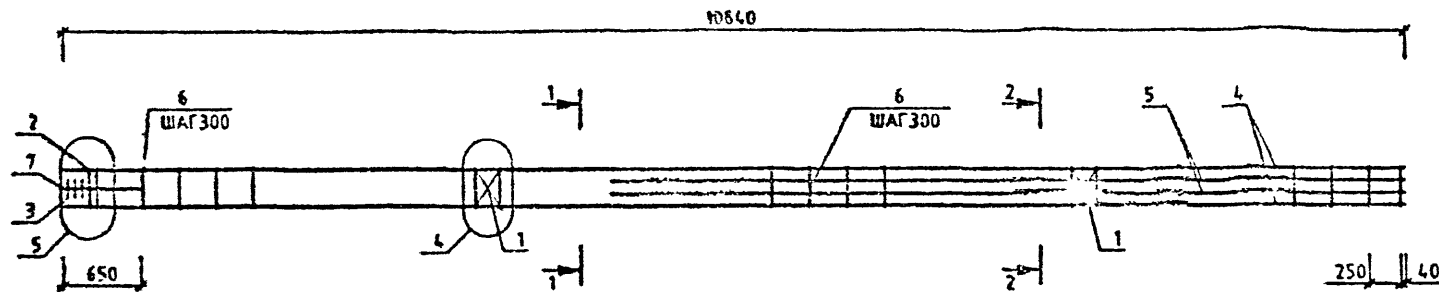


Вх. 32840.162

1.020-1/87.2-8 К054

ИЗМ. ПОДП.	ГОРБУНОВ				КАРКАС ПРОСТРАНСТВЕННЫЙ КП-67 СБОРОЧНЫЙ ЧЕРТЕЖ	СТАДИЯ	ЛИСТ	ЛИСТОВ
ИЗМ. ПОДП.	СИТНИК					Р		1
ИЗМ. ПОДП.	СИТНИК					КиевЗНИИЭП		
ИЗМ. ПОДП.	ЛЫКОВСКИЙ							
ИЗМ. ПОДП.	МОЛОДЦОВА							

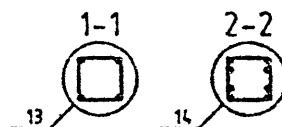
МОЛОДЦОВА
 ОПЕРАТОР
 СИСТЕМ
 САПР
 КИЕВЗНИИЭП



МАРКА	ПОЗ.	МАРКА АРМАТУРНОГО ИЗДЕЛИЯ	КОЛ. ШТ.	МАССА, КГ		ОБОЗНАЧЕНИЕ ДОКУМЕНТА 1.020-1/87.
				1 ШТ.	ВСЕГО	
КП-68	1	С-2	2	1.1	2.19	2-11 К01
	2	СКА-1	2	2.15	4.31	2-11 К02
	3	СКА-2	3	1.43	4.29	2-11 К03
	4	Ø20 А-Ш L=10840	4	26.73	106.93	Б4
	5	Ø20 А-Ш L=6390	4	15.76	63.03	Б4
	6	ХМ-1	35	0.31	10.8	2-11 К11
	7	Ø6 А-І L=650	4	0.14	0.58	Б4
				ИТОГО: 192.13		

ИЗДАТЕЛЬСТВО
 ГОДИСЬ И ДАТА
 ВЗАИМНОСТЬ

УЗЛЫ СМ. 1.020-1/87.2-8 У
 ТЕХНИЧЕСКИЕ ТРЕБОВАНИЯ СМ. 1.020-1/87.2-8 ТТ
 АРМАТУРА КЛАССОВ А-Ш, А-І ПО ГОСТ 5761-82



Вх. 32840 Л. 63

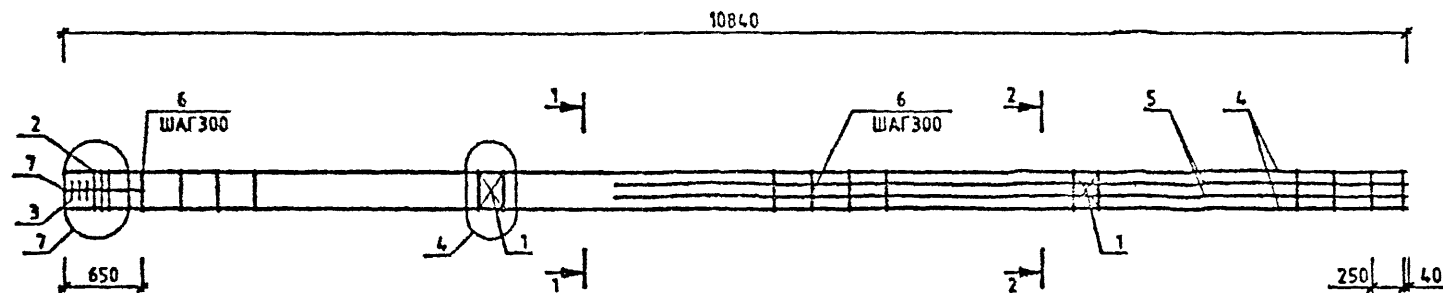
1.020-1/87.2-8 К055

МАШОТД	ГОРЮХОВ		КАРКА ПРОСТРАНСТВЕННЫЙ КП-68 СБОРОЧНЫЙ ЧЕРТЕЖ	СТАДИЯ	ЛИСТ	ЛИСТОВ
И КОНТР.	СЫТНИК			Р		1
ГИП	СЫТНИК			КиевЗНИИЭП		
ПРОБЕРИЛ	ЛУКАШУК					
РАЗРАБ.	МОЛОДЦОВА					

МОЛОДЦОВА
42888888

ОБЪЕКТ
СИСТЕМА

САПР
КиевЗНИИЭП



МАРКА	ПОЗ.	МАРКА АРМАТУРНОГО ИЗДЕЛИЯ	КОЛ. ШТ.	МАССА. КГ		ОБОЗНАЧЕНИЕ ДОКУМЕНТА 1.020-1/87.
				1 ШТ.	ВСЕГО	
КП-69	1	С-2	2	1.1	2.19	2-11 К01
	2	СКА-3	3	3.37	10.1	2-11 К02
	3	СКА-4	3	2.23	6.7	2-11 К03
	4	Ф25 А-Ш L=10840	4	41.77	167.08	Б4
	5	Ф20 А-Ш L=6390	4	15.76	63.03	Б4
	6	ХМ-2	35	0.56	19.75	2-11 К11
	7	Ф6 А-І L=650	4	0.14	0.58	Б4
				ИТОГО: 269.43		

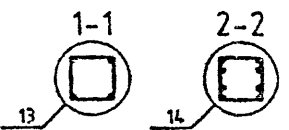
МАРКА	ПОЗ.	МАРКА АРМАТУРНОГО ИЗДЕЛИЯ	КОЛ. ШТ.	МАССА. КГ		ОБОЗНАЧЕНИЕ ДОКУМЕНТА 1.020-1/87.
				1 ШТ.	ВСЕГО	
КП-70	1	С-2	2	1.1	2.19	2-11 К01
	2	СКА-3	3	3.37	10.1	2-11 К02
	3	СКА-4	3	2.23	6.7	2-11 К03
	4	Ф25 А-Ш L=10840	4	52.4	209.59	Б4
	5	Ф25 А-Ш L=6390	4	24.62	98.49	Б4
	6	ХМ-2	35	0.56	19.75	2-11 К11
	7	Ф6 А-І L=650	4	0.14	0.58	Б4
				ИТОГО: 347.39		

ВЗАМ. ИЛИ ВМ.

ПОДПИСЬ И ДАТА

ИЛИ ПОДП.

УЗЛЫ СМ. 1.020-1/87.2-8 Ч
ТЕХНИЧЕСКИЕ ТРЕБОВАНИЯ СМ. 1.020-1/87.2-8 ТТ
АРМАТУРА КЛАССОВ А-Ш, А-І ПО ГОСТ 5781-82



Вх. 32840 Л.64

1.020-1/87.2-8 К056

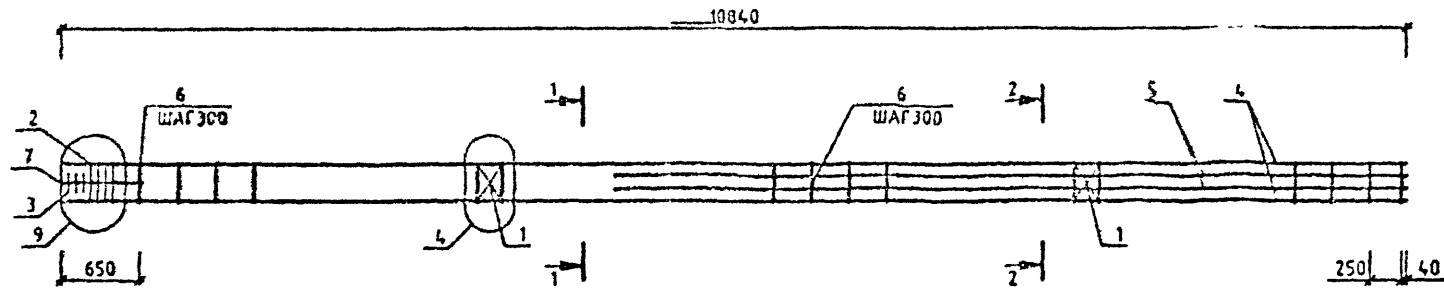
НАЧ.ОТД.	Г.ПРОД.С.	
И.КОНТР.	С.И.Т.И.К.	
Г.И.П.	С.И.Т.И.К.	
П.О.З.Е.Р.И.П.	И.С.А.Л.Ж.	
Р.А.З.Р.А.Б.	И.С.А.Л.Ж.	

КАРКАС
ПРОСТРАНСТВЕННЫЙ
КП-69, КП-70
СБОРОЧНЫЙ ЧЕРТЕЖ

СТАДИЯ	ЛИСТ	ЛИСТОВ
Р	1	1

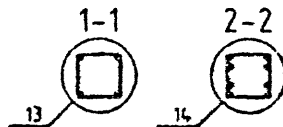
КиевЗНИИЭП

МОДИЛЬСА
 ОПЕРАТОР
 СИСТЕМ
 САПР
 КиевЗНИИЭП



МАРКА	ПОЗ.	МАРКА АРМАТУРНОГО ИЗДЕЛИЯ	КОЛ. ШТ.	МАССА, КГ		ОБОЗНАЧЕНИЕ ДОКУМЕНТА 1.020-1/87.
				1 ШТ.	ВСЕГО	
КП-71	1	С-2	2	1.1	2.19	2-11 К01
	2	СКА-3	4	3.37	13.47	2-11 К02
	3	СКА-4	3	2.23	6.7	2-11 К03
	4	Р36 А-Ш L=10840	4	86.62	346.46	Б4
	5	Р25 А-Ш L=6390	4	24.62	98.49	Б4
	6	ХМ-3	35	0.91	31.72	2-11 К11
	7	Р6 А-І L=650	4	0.14	0.58	Б4
				ИТОГО: 499.61		

УЗЛЫ СМ. 1.020-1/87.2-8 У
 ТЕХНИЧЕСКИЕ ТРЕБОВАНИЯ СМ. 1.020-1/87.2-8 ТТ
 АРМАТУРА КЛАССОВ А-Ш, А-І ПО ГОСТ 5781-82

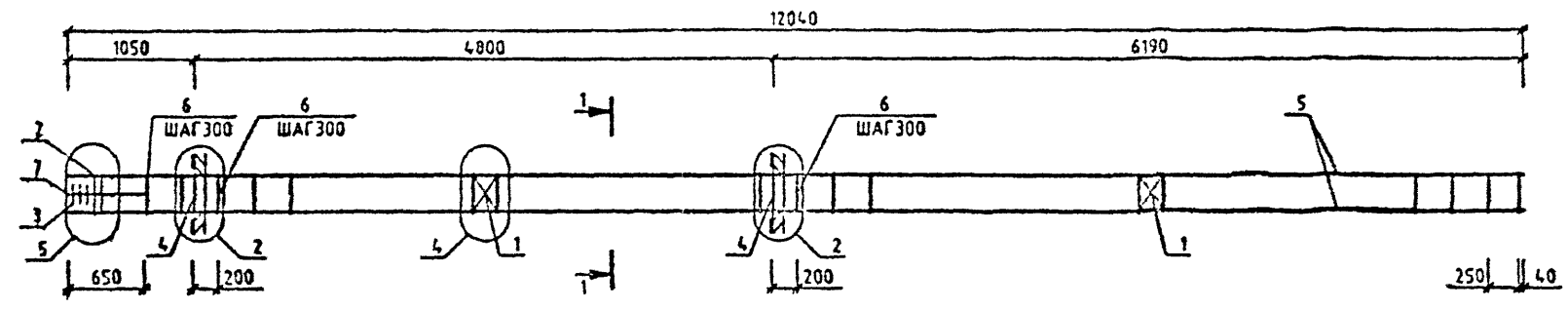


Вх. 32840 Л.65

1.020-1/87.2-8 К057

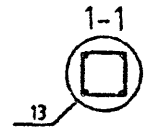
НАЧ. ОТД.	ГЕОМЕТРИЯ	<i>В. Сидоренко</i>	КАРКАС ПРОСТРАНСТВЕННЫЙ КП-71 СБОРОЧНЫЙ ЧЕРТЕЖ	СТАДИЯ	ЛИСТ	ЛИСТОВ
И. КОНТР.	СИСТЕМА	<i>В. Сидоренко</i>				1
ГИП	СИСТЕМА	<i>В. Сидоренко</i>				
ПРОВЕРИЛ	ТЕХНИК	<i>В. Сидоренко</i>				
РАЗРАБ.	МОДИЛЬСА	<i>В. Сидоренко</i>				
				КиевЗНИИЭП		

МОЛОДЦОВА
 ОПЕРАТОР
 СИСТЕМЫ
 САПР
 КиевЗНИИЭП



МАРКА	ПОЗ.	МАРКА АРМАТУРНОГО ИЗДЕЛИЯ	КОЛ. ШТ.	МАССА, КГ		ОБОЗНАЧЕНИЕ ДОКУМЕНТА 1.020-1/87
				1 ШТ.	ВСЕГО	
КП-72	1	С-2	2	1.1	2.19	2-11 К01
	2	СКА-1	2	2.15	4.31	2-11 К02
	3	СКА-2	3	1.43	4.29	2-11 К03
	4	МН-8	2	19.78	39.57	2-11 К08
	5	Ø20 А-Ш L=12040	4	29.69	118.77	Б4
	6	ХМ-1	39	0.31	12.03	2-11 К11
	7	Ø8 А-І L=650	4	0.14	0.58	Б4
				ИТОГО: 181.73		

УЗЛЫ СМ. 1.020-1/87.2-8 Ч
 ТЕХНИЧЕСКИЕ ТРЕБОВАНИЯ СМ. 1.020-1/87.2-8 ТТ
 АРМАТУРА КЛАССОВ А-Ш, А-І ПО ГОСТ 5781-82



Вх. 32840 Л.66

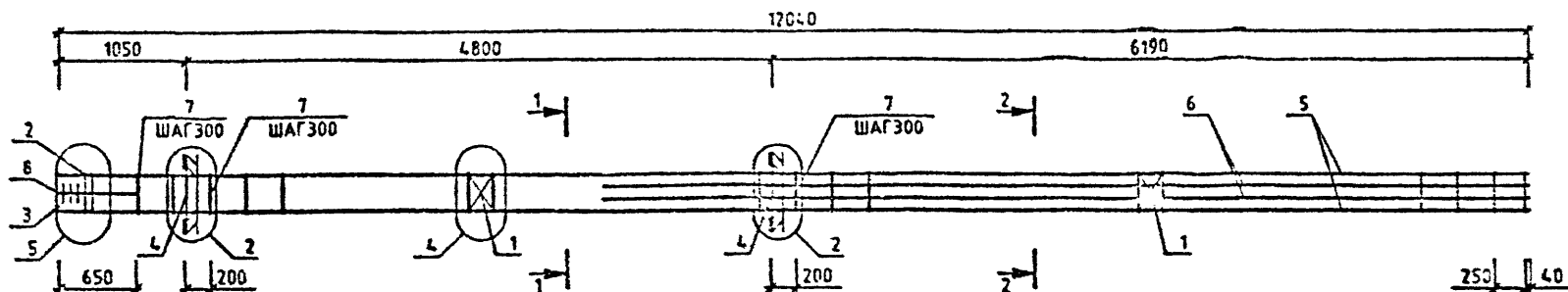
1.020-1/87.2-8 К058

НАЧ.ОТД.	ГОРЮХОВ	<i>[Signature]</i>
Н.КОНТР.	СЕНЧУК	<i>[Signature]</i>
ГЛАВ.	СЕНЧУК	<i>[Signature]</i>
ПРОВЕРИЛ	ЛЮБАШКО	<i>[Signature]</i>
РАЗРАБ.	МОЛОДЦОВА	<i>[Signature]</i>

КАРКАС
 ПРОСТРАНСТВЕННЫЙ
 КП-72
 СБОРОЧНЫЙ ЧЕРТЕЖ

СТАДИЯ	ЛИСТ	ЛИСТОВ
1	1	1
КиевЗНИИЭП		

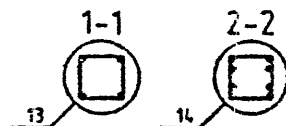
МОЛОДЦОВА
ОПЕРАТОР СИСТЕМ
САПР
КиевЗНИИЭП



МАРКА	ПОЗ	МАРКА АРМАТУРНОГО ИЗДЕЛИЯ	КОЛ. ШТ.	МАССА, КГ		ОБОЗНАЧЕНИЕ ДОКУМЕНТА 1.020-1/87.
				1 ШТ.	ВСЕГО	
КП-73	1	С-2	2	1.1	2.19	2-11 К01
	2	СКА-1	2	2.15	4.31	2-11 К02
	3	СКА-2	3	1.43	4.29	2-11 К03
	4	МН-В	2	19.78	39.57	2-11 К08
	5	Ø20 А-Ш L=12040	4	29.69	118.77	Б4
	6	Ø20 А-Ш L=7590	4	18.72	74.87	Б4
	7	ХМ-1	30	0.31	12.03	2-11 К11
	8	Ø6 А-І L=850	4	0.14	0.58	Б4
				ИТОГО: 256.61		

ИЗДАНИЕ
ПОДПИСЬ И ДАТА
ВЗЛАН ИВМ

УЗЛЫ СМ. 1.020-1/87.2-В У
ТЕХНИЧЕСКИЕ ТРЕБОВАНИЯ СМ. 1.020-1/87.2-В ТТ
АРМАТУРА КЛАССОВ А-Ш, А-І ПО ГОСТ 5781-82

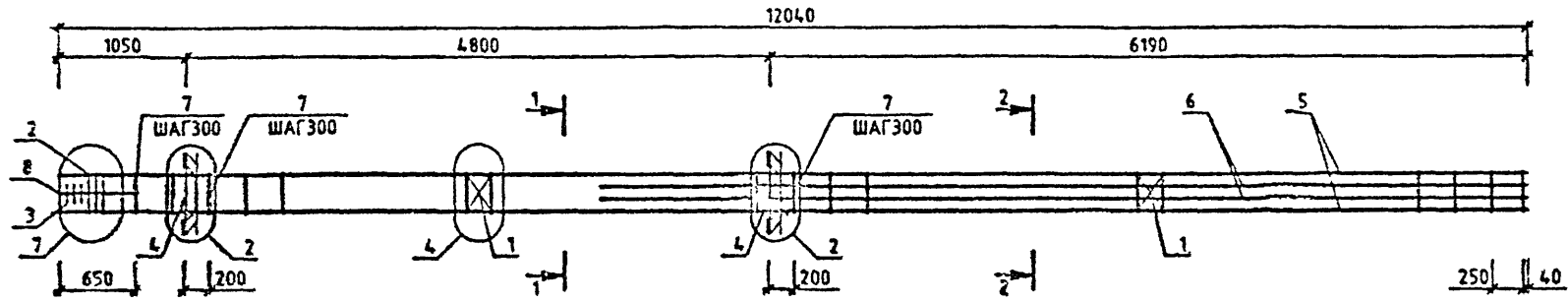


Вх. 32840 д.67

1.020-1/87.2-В К059

НАЧ.ОТД.	ГОРОХОВ		КАРКАС ПРОСТРАНСТВЕННЫЙ КП-73 СБОРОЧНЫЙ ЧЕРТЕЖ	СТADIЯ	ЛИСТ	ЛИСТОВ
И.КОНТР.	СНІГІВК			Р		1
ГИП	СНІГІВК			КиевЗНИИЭП		
ПРОГЕРИП	ЛІХАЧУК					
РАЗРАБ.	МОЛОДЦОВА					

МОЛОДЦОВА
ОПЕРАТОР СИСТЕМ
САПР
КиевЗНИИЭП

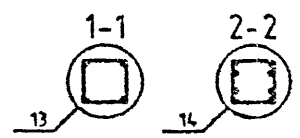


МАРКА	ПОЗ.	МАРКА АРМАТУРНОГО ИЗДЕЛИЯ	КОЛ. ШТ.	МАССА. КГ		ОБОЗНАЧЕНИЕ ДОКУМЕНТА 1.020-1/87.
				1 ШТ.	ВСЕГО	
КП-74	1	С-2	2	1.1	2.19	2-11 К01
	2	СКА-3	3	3.37	10.1	2-11 К02
	3	СКА-4	3	2.23	6.7	2-11 К03
	4	МН-8	2	19.78	39.57	2-11 К08
	5	Ø25 А-Ш L=12040	4	46.39	185.58	Б4
	6	Ø20 А-Ш L=7590	4	18.72	74.87	Б4
	7	ХМ-2	39	0.56	22.01	2-11 К11
	8	Ø6 А-І L=650	4	0.14	0.58	Б4
				ИТОГО: 341.59		

МАРКА	ПОЗ.	МАРКА АРМАТУРНОГО ИЗДЕЛИЯ	КОЛ. ШТ.	МАССА. КГ		ОБОЗНАЧЕНИЕ ДОКУМЕНТА 1.020-1/87.
				1 ШТ.	ВСЕГО	
КП-75	1	С-2	2	1.1	2.19	2-11 К01
	2	СКА-3	3	3.37	10.1	2-11 К02
	3	СКА-4	3	2.23	6.7	2-11 К03
	4	МН-8	2	19.78	39.57	2-11 К08
	5	Ø28 А-Ш L=12040	4	58.2	232.79	Б4
	6	Ø25 А-Ш L=7590	4	29.25	116.99	Б4
	7	ХМ-2	39	0.56	22.01	2-11 К11
	8	Ø6 А-І L=650	4	0.14	0.58	Б4
				ИТОГО: 430.91		

У-18-М, ПОДП. ПОДП. ПОДП. И ДАТА ВЗЛАН. ПРИБ. М.

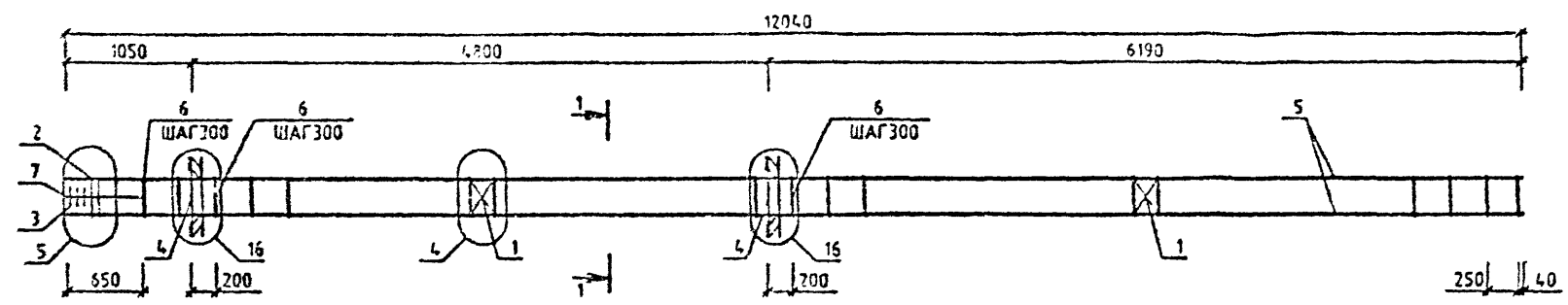
УЗЛЫ СМ. 1.020-1/87.2-8 У
ТЕХНИЧЕСКИЕ ТРЕБОВАНИЯ СМ. 1.020-1/87.2-8 ТТ
АРМАТУРА КЛАССОВ А-Ш, А-І ПО ГОСТ 5781-82



Вх. 32840 Л.68

1.020-1/87.2-8 К060			
НАЧ.ОТД.	ГОРОХОВ		
Н.КОНТР.	СИТНИК		
ГИП.	СИТНИК		
ПРОВ.РИС.	ЛЖАШУК		
РАЗРАБ.	МОЛОДЦОВА		
КАРКАС ПРОСТРАНСТВЕННЫЙ КП-74, КП-75 СБОРОЧНЫЙ ЧЕРТЕЖ			СТАДИЯ ЛИСТ ЛИСТОВ Р 1
			КиевЗНИИЭП

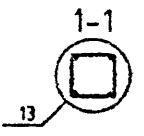
МОЛОДИЦОВА
 ОПЕРАТОР
 СИСТЕМ
 САПР
 КиевЗНИИЭП



МАРКА	ПОЗ.	МАРКА АРМАТУРНОГО ИЗДЕЛИЯ	КОЛ. ШТ.	МАССА. КГ		ОБОЗНАЧЕНИЕ ДОКУМЕНТА 1.020-1/87.
				1 ШТ.	ВСЕГО	
КП-76	1	С-2	2	1.1	2.19	2-11 К01
	2	СКА-1	2	2.15	4.31	2-11 К02
	3	СКА-2	3	1.43	4.29	2-11 К03
	4	МН-12	2	34.9	69.8	2-11 К10
	5	920 А-Ш L-12040	4	29.69	118.77	64
	6	ХМ-1	38	0.31	12.03	2-11 К11
	7	96 А-I L-650	4	0.14	0.58	54
				ИТОГО: 211.97		

ИЗДАНИЕ ПОЛО
 ПОДПИСЬ И ДАТА
 ВСТАВ ИРИБ М

УЗЛЫ СМ. 1.020-1/87.2-8 Ч
 ТЕХНИЧЕСКИЕ ТРЕБОВАНИЯ СМ. 1.020-1/87.2-8 ТТ
 АРМАТУРА КЛАССОВ А-Ш, А-I ПО ГОСТ 5731-82



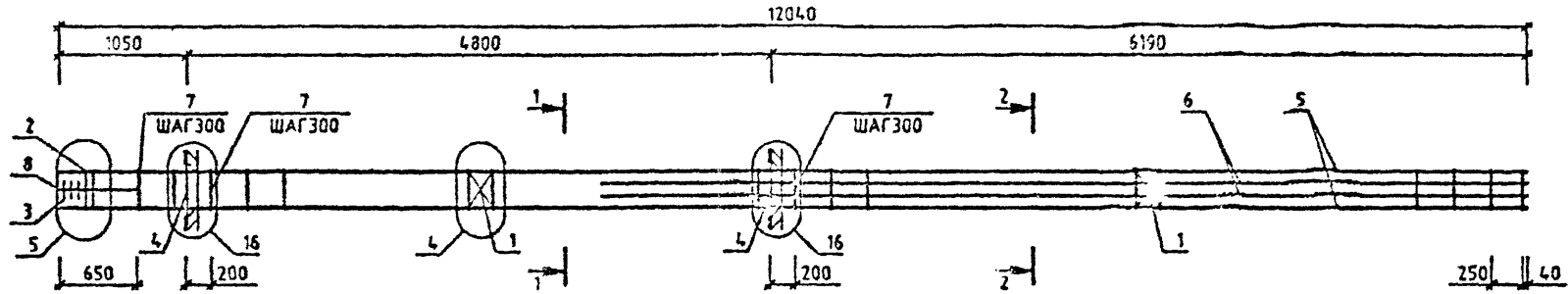
Вх. 32840 Л.69

1.020-1/87.2-8 К061

НАЧ. ОТД.	ГЕОХОЗ				КАРКАС ПРОСТРАНСТВЕННЫЙ КП-76 СБОРОЧНЫЙ ЧЕРТЕЖ	СТАДИЯ	ЛИСТ	ЛИСТОВ
И. КОНТР.	СИТНИК							1
ИНП.	СИТНИК							
ПРОСЕРИП.	ЛЮКАШ							
РАЗРАБ.	МОЛОДИЦОВА							

КиевЗНИИЭП

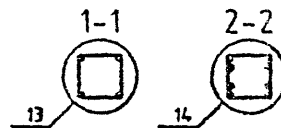
МОЛОДЦОВА
ОПЕРАТОР
СИСТЕМ
САПР
КиевЗНИИЭП



МАРКА	ПОЗ.	МАРКА АРМАТУРНОГО ИЗДЕЛИЯ	КОЛ. ШТ.	МАССА, КГ		ОБОЗНАЧЕНИЕ ДОКУМЕНТА 1.020-1/87.
				1 ШТ.	ВСЕГО	
КП-77	1	С-2	2	1.1	2.19	2-11 К01
	2	СКА-1	2	2.15	4.31	2-11 К02
	3	СКА-2	3	1.43	4.29	2-11 К03
	4	МН-12	2	34.9	69.8	2-11 К10
	5	Ø20 А-Ш L=12040	4	29.69	118.77	64
	6	Ø20 А-Ш L=7590	4	18.72	74.87	64
	7	ХМ-1	39	0.31	12.03	2-11 К11
	8	Ø6 А-І L=650	4	0.14	0.58	64
				ИТОГО: 236.84		

ВЗАМ. ИЛИ РН
ПОДПИСИ И ДАТА

УЗЛЫ СМ. 1.020-1/87.2-8 У
ТЕХНИЧЕСКИЕ ТРЕБОВАНИЯ СМ. 1.020-1/87.2-8 ТТ
АРМАТУРА КЛАССОВ А-Ш, А-І ПО ГОСТ 5781-82



Вх. 32840 Л. 70

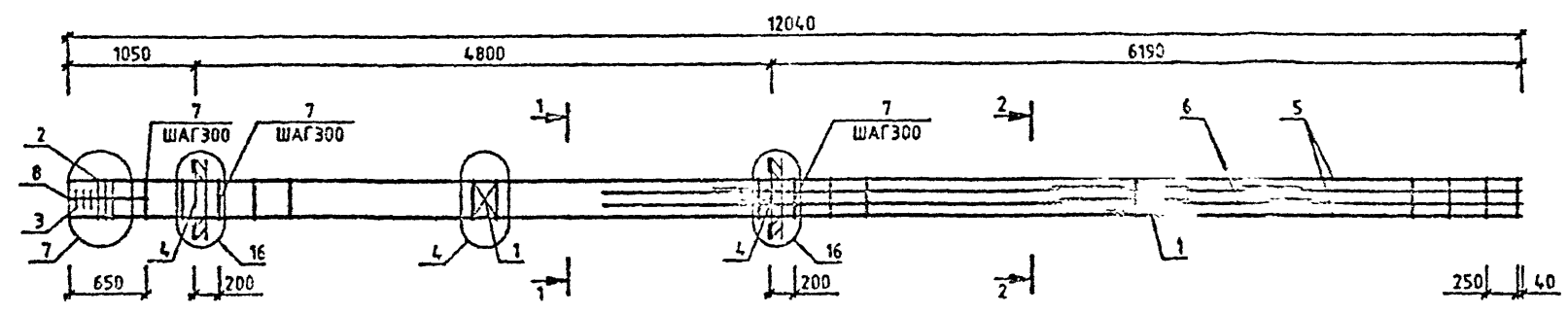
1.020-1/87.2-8 К062

НАЧ. ОТД.	ГОРОХОВ	
Н. КОНТР.	СИТЬКО	
ГИП	СИТЬКО	
ПРОВЕРИЛ	ЛУКАШУК	
РАЗРАБ.	МОЛОДЦОВА	

КАРКАС
ПРОСТРАНСТВЕННЫЙ
КП-77
СБОРОЧНЫЙ ЧЕРТЕЖ

СТАДИЯ	ЛИСТ	ЛИСТОВ
Р		1
КиевЗНИИЭП		

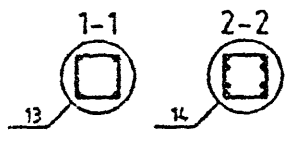
МОЛОДЦОВА
ОПЕРАТОР
СИСТЕМ
САПР
КиевЗНИИЭП



МАРКА	ПОЗ.	МАРКА АРМАТУРНОГО ИЗДЕЛИЯ	КОЛ. ШТ.	МАССА. КГ		ОБОЗНАЧЕНИЕ ДОКУМЕНТА 1.020-1/87.
				1 ШТ.	ВСЕГО	
КП-78	1	С-2	2	1.1	2.19	2-11 К01
	2	СКА-3	3	3.37	10.1	2-11 К02
	3	СКА-4	3	2.23	6.7	2-11 К03
	4	МН-12	2	34.9	69.8	2-11 К10
	5	Ф25 А-Ш L=12040	4	46.39	185.58	Б4
	6	Ф20 А-Ш L=7590	4	18.72	74.87	Б4
	7	ХМ-2	39	0.56	22.01	2-11 К11
	8	Ф6 А-І L=650	4	0.14	0.58	Б4
				ИТОГО: 371.82		

МАРКА	ПОЗ.	МАРКА АРМАТУРНОГО ИЗДЕЛИЯ	КОЛ. ШТ.	МАССА. КГ		ОБОЗНАЧЕНИЕ ДОКУМЕНТА 1.020-1/87
				1 ШТ.	ВСЕГО	
КП-79	1	С-2	2	1.1	2.19	2-11 К01
	2	СКА-3	3	3.37	10.1	2-11 К02
	3	СКА-4	3	2.23	6.7	2-11 К03
	4	МН-12	2	34.9	69.8	2-11 К10
	5	Ф28 А-Ш L=12040	4	58.2	232.79	Б4
	6	Ф25 А-Ш L=7590	4	18.72	74.87	Б4
	7	ХМ-2	39	0.56	22.01	2-11 К11
	8	Ф6 А-І L=650	4	0.14	0.58	Б4
				ИТОГО: 461.15		

УЗЛЫ СМ. 1020-1/87.2-8 У
ТЕХНИЧЕСКИЕ ТРЕБОВАНИЯ СМ. 1020-1/87.2-8 ТТ
АРМАТУРА КЛАССОВ А-Ш, А-І ПО ГОСТ 5781-82



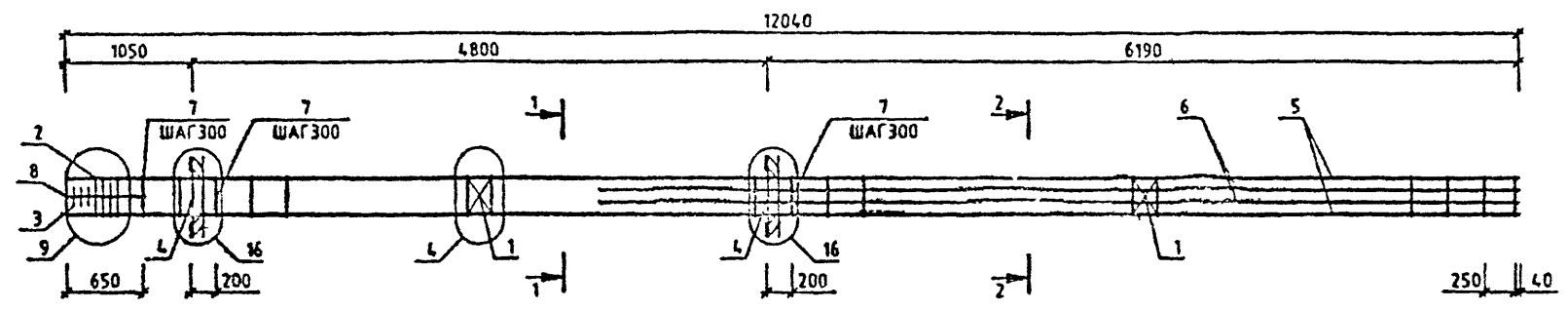
Лх. 32840 Л. 71

1.020-1/87.2-8 К063

НАЧ.ОТД.	ГОРОХОВ	<i>[Signature]</i>	КАРКАС КОСТАНТЕНОВСКИЙ КП-78, КП-79 СЫРЫЙ ЧЕРТЕЖ	СТАДИЯ	ЛИСТ	ЛИСТОВ
Н.КОНТР.	СИТНИК	<i>[Signature]</i>		Р		1
ГИП	СИТНИК	<i>[Signature]</i>		КиевЗНИИЭП		
ПРОВЕРИЛ	ЛЮКАСЯК	<i>[Signature]</i>				
РАЗРАБ.	МОЛОДЦОВА	<i>[Signature]</i>				

ВЗЯТ КОПИЮ
ПОДПИСЬ И ДАТА
ВНЕСЕН ПОДЛ.

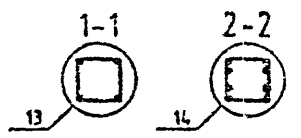
МОЛОДЦОВА
 ОПЕРАТОР
 СИСТЕМ
 САПР
 КиевЗНИИЭП



МАРКА	ПОЗ.	МАРКА АРМАТУРНОГО ИЗДЕЛИЯ	КОЛ. ШТ.	МАССА, КГ		ОБОЗНАЧЕНИЕ ДОКУМЕНТА 1.020-1/87.
				1 ШТ.	ВСЕГО	
КП-80	1	С-2	2	1.1	2.19	2-11 К01
	2	СКА-3	4	3.37	13.47	2-11 К02
	3	СКА-4	3	2.23	6.7	2-11 К03
	4	МН-12	2	34.9	69.8	2-11 К10
	5	Ø32 А-Ш L=12040	4	76.01	304.05	Б4
	6	Ø36 А-Ш L=7590	4	60.65	242.59	Б4
	7	ХМ-3	39	0.91	35.35	2-11 К11
	8	Ø6 А-I L=650	4	0.14	0.58	Б4
				ИТОГО 674.71		

ПОДПИСЬ И ДАТА
 ВЗАИМН
 ПОДПИСАНЫ

УЗЛЫ СМ. 1.020-1/87.2-8 У
 ТЕХНИЧЕСКИЕ ТРЕБОВАНИЯ СМ. 1.020-1/87.2-8 ТТ
 АРМАТУРА КЛАССОВ А-Ш, А-I ПО ГОСТ 5781-82



НАЧ.ОТД.	ГОРОХОВ	
И.КОНТР.	СИТНИК	
ГЛАВ.	СИТНИК	
ПРОБЕРИЛ	ЛЕСКАШЕК	
РАЗРАБ.	МОЛОДЦОВА	

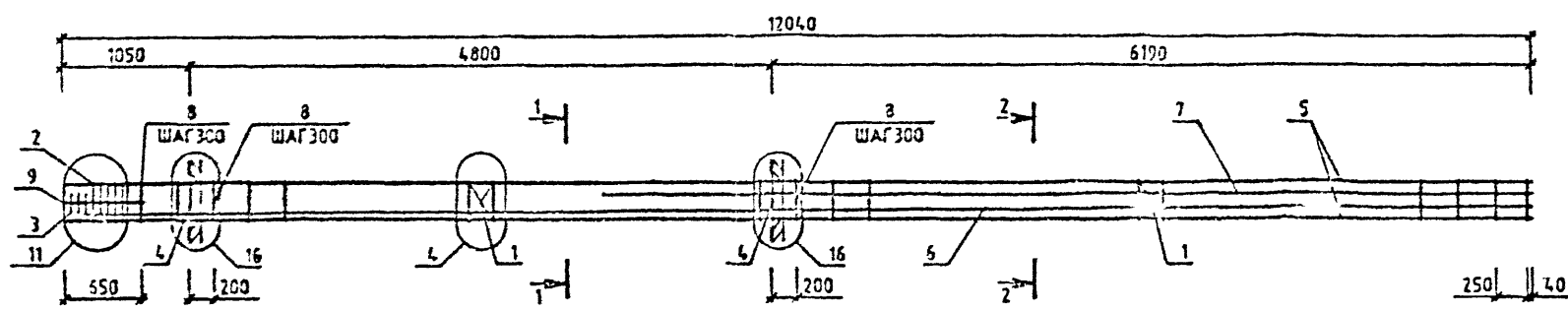
Вх. 32840 Л. 42

1.020-1/87.2-8 К064

КАРКАС
 ПРОСТРАНСТВЕННЫЙ
 КП-80
 СБОРОЧНЫЙ ЧЕРТЕЖ

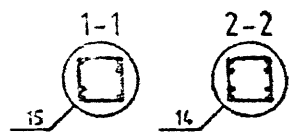
СТАДИЯ	ЛИСТ	ЛИСТОВ
Р		1
КиевЗНИИЭП		

НОМЕР ДИСКВА
ОПЕРАТОР
САПР
КиевЗНИИЭП



МАРКА	ПОЗ.	МАРКА АРМАТУРНОГО ИЗДЕЛИЯ	КОЛ. ШТ.	МАССА. КГ		ОБОЗНАЧЕНИЕ ДОКУМЕНТА 1.020-1/87.
				1 ШТ.	ВСЕГО	
КП-81	1	С-2	2	1.1	2.19	2-11 К01
	2	СКА-3	5	3.37	16.83	2-11 К02
	3	СКА-4	3	2.23	6.7	2-11 К03
	4	МН-12	2	34.9	69.8	2-11 К10
	5	940 А-Ш L=12040	4	118.77	475.08	64
	6	940 А-Ш L=11880	2	117.19	234.38	64
	7	940 А-Ш L=7590	2	74.87	149.74	64
	8	ХМ-3	38	0.91	35.35	2-11 К11
	9	98 А-І L=650	4	0.14	0.58	64
				ИТОГО: 990.65		

УЗЛЫ С 1.020-1/87.2-8 У
ТЕХНИЧЕСКИЕ ТРЕБОВАНИЯ СМ. 10
АРМАТУРА КЛАССОВ А-Ш, А-І ГОСТ

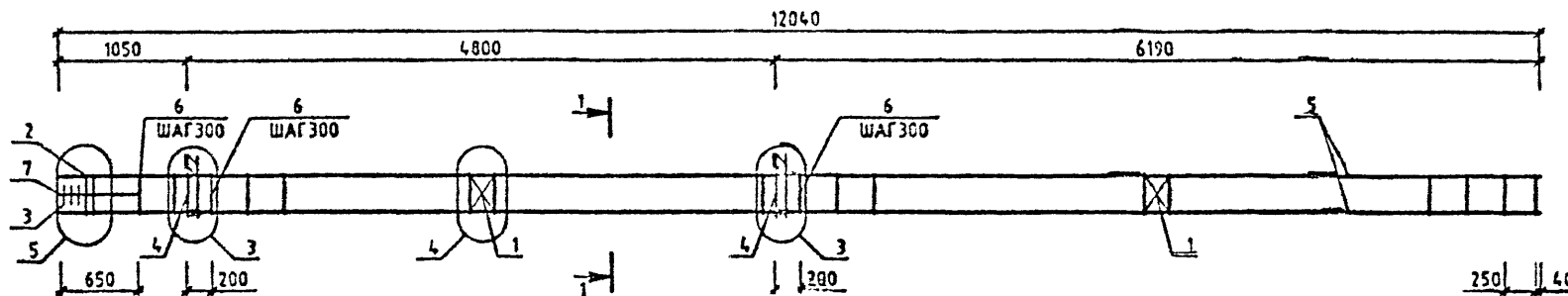


Вх. 32840 Л. 73

1.020-1/87.2-8 К065

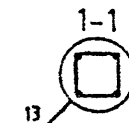
НАЧ. ОТД.	ГЕРСХОВ			КАРКАС ПРОСТРАНСТВЕННЫЙ КП-81 СБОРОЧНЫЙ ЧЕРТЕЖ	СТАДИИ	ЛИСТ	ЛИСТОВ
И. КОНТР.	СЕРП-Х				Р		1
ГИП	СЕРТИК				КиевЗНИИЭП		
ПРОВЕРИЛ	БУЧАЦК						
РАЗРАБ.	КОЛОДИЦА						

МОЛОДЦОВА
elkorp
ОПЕРАТОР
СИСТЕМЫ
САПР
КиевЗНИИЭП



МАРКА	ПОЗ.	МАРКА АРМАТУРНОГО ИЗДЕЛИЯ	КОЛ. ШТ.	МАССА. КГ		ОБОЗНАЧЕНИЕ ДОКУМЕНТА 1.020-1/87.
				1 ШТ.	ВСЕГО	
КП-82	1	С-2	2	1.1	2.19	2-11 К01
	2	СКА-1	2	2.15	4.31	2-11 К02
	3	СКА-2	3	1.43	4.29	2-11 К03
	4	МН-7	2	12.95	25.91	2-11 К07
	5	Ø20 А-Ш L=12040	4	29.69	118.77	Б4
	6	ХМ-1	39	0.31	12.03	2-11 К11
	7	Ø6 А-I L=550	4	0.14	0.58	Б4
				ИТОГО: 168.07		

УЗЛЫ СМ. 1.020-1/87.2-8 Ч
ТЕХНИЧЕСКИЕ ТРЕБОВАНИЯ СМ. 1.020-1/87.2-8 ТТ
АРМАТУРА КЛАССОВ А-Ш, А-I ПО ГОСТ 5781-82

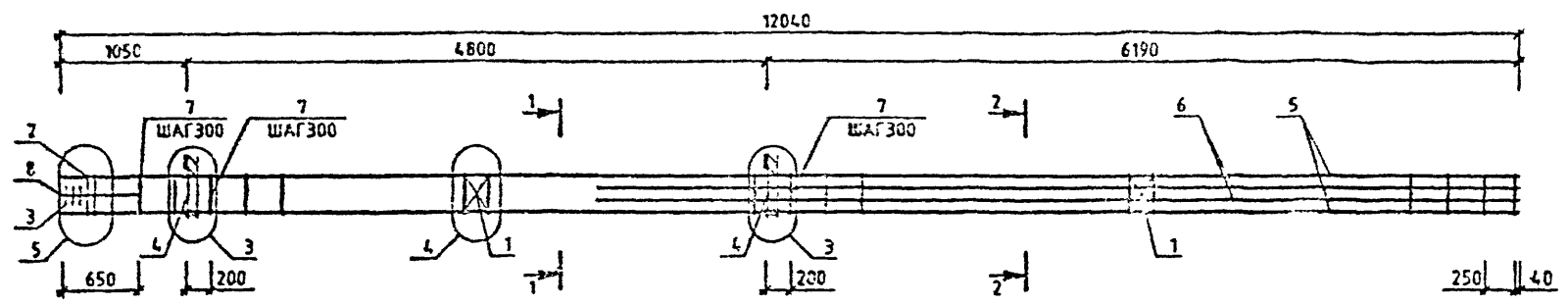


Вх 32840 Л.74

1.020-1/87.2-8 К066

НАЧОТД.	ГОРЮХОВ					КАРКАС ПРОСТРАНСТВЕННЫЙ КП-82 СБОРОЧНЫЙ ЧЕРТЕЖ	СТADIЯ	ЛИСТ	ЛИСТОВ
И.КОНТР.	САТЧУК						Р		1
ГИП	САТЧУК						КиевЗНИИЭП		
ПРОСРЧД.	ЛЮКАШУК								
РАЗРАБ.	МОЛОДЦОВА	elkorp							

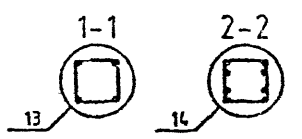
МОЛОДИЦВА
СПРАТОР
СИСТЕМА
САПР
КиевЗНИИЭП



МАРКА	ПОЗ.	МАРКА АРМАТУРНОГО ИЗДЕЛИЯ	КОЛ. ШТ.	МАССА, КГ		ОБОЗНАЧЕНИЕ ДОКУМЕНТА 1.020-1/87.
				1 ШТ.	ВСЕГО	
КП-83	1	С-2	2	1.1	2.19	2-11 К01
	2	СКА-1	2	2.15	4.31	2-11 К02
	3	СКА-2	3	1.43	4.29	2-11 К03
	4	МН-7	2	12.95	25.91	2-11 К07
	5	Ф20 А-Ш L=12040	4	29.69	118.77	Б4
	6	Ф20 А-Ш L=7590	4	18.72	74.87	Б4
	7	ХМ-1	39	0.31	12.03	2-11 К11
	8	Ф6 А-І L=650	4	0.14	0.58	Б4
				ИТОГО: 242.95		

ПОДПИСЬ И ДАТА
ИЗДАНИЕ ПОДП.

ЧЗ/М СМ 1020-1/87.2-8 У
ТЕХНИЧЕСКОЕ ЧЕРТЕЖАНИЕ СМ. 1020-1/87.2-8 ТТ
АРМАТУРА: А-Ш, А-І ПО ГОСТ 5781-82



Вх. 38840 Л. 75

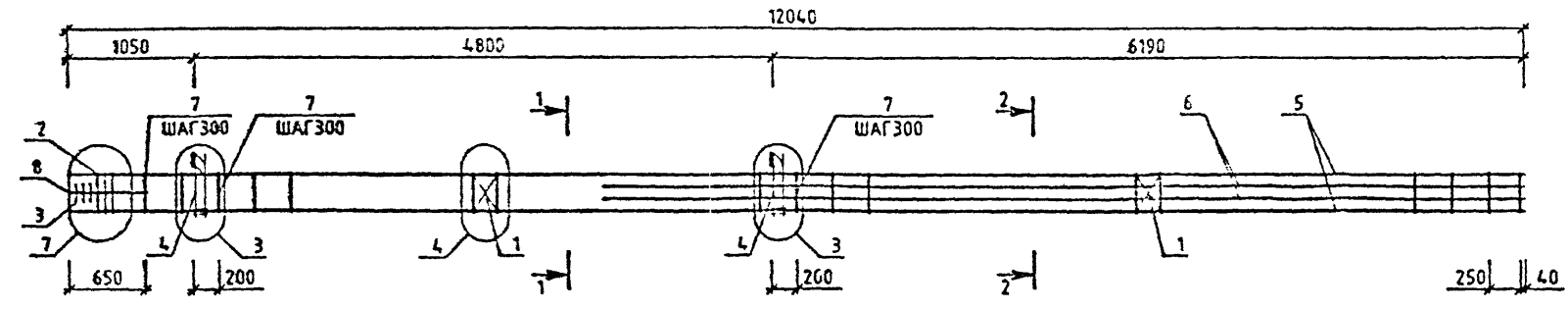
1.020-1/87.2-8 К067

НАЧОД	ГОРОХОВ	
КОНТРА	СІТНИК	
Г. П.	СІТНИК	
ПРОБРАН	АХАЙСЬК	
РАДКАС	МОЛОДИЦВА	

КАРКАС
ПРОСТРАНСТВЕННИЙ
КП-83
СБОРОЧНЫЙ ЧЕРТЕЖ

СТАДИЯ	ЛИСТ	ЛИСТОВ
		1
КиевЗНИИЭП		

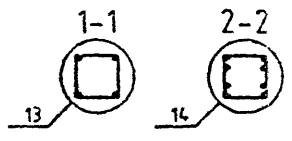
МОЛОДЦОВА
 ОПЕРАТОР
 СИСТЕМЫ
 САПР
 КиевЗНИИЭП



МАРКА	ПОЗ.	МАРКА АРМАТУРНОГО ИЗДЕЛИЯ	КОЛ. ШТ.	МАССА, КГ		ОБОЗНАЧЕНИЕ ДОКУМЕНТА 1.020-1/87.
				1 ШТ.	ВСЕГО	
КП-84	1	С-2	2	1.1	2.19	2-11 К01
	2	СКА-3	3	3.37	10.1	2-11 К02
	3	СКА-4	3	2.23	6.7	2-11 К03
	4	МН-7	2	12.95	25.91	2-11 К07
	5	Ф25 А-Ш L=12040	4	46.39	185.58	Б4
	6	Ф20 А-Ш L=7590	4	18.72	74.87	Б4
	7	ХМ-2	39	0.56	22.01	2-11 К11
	8	Ф6 А-І L=650	4	0.14	0.58	Б4
				ИТОГО: 327.93		

МАРКА	ПОЗ.	МАРКА АРМАТУРНОГО ИЗДЕЛИЯ	КОЛ. ШТ.	МАССА, КГ		ОБОЗНАЧЕНИЕ ДОКУМЕНТА 1.020-1/87.
				1 ШТ.	ВСЕГО	
КП-85	1	С-2	2	1.1	2.19	2-11 К01
	2	СКА-3	3	3.37	10.1	2-11 К02
	3	СКА-4	3	2.23	6.7	2-11 К03
	4	МН-7	2	12.95	25.91	2-11 К07
	5	Ф28 А-Ш L=12040	4	58.2	232.78	Б4
	6	Ф25 А-Ш L=7590	4	29.25	116.99	Б4
	7	ХМ-2	39	0.56	22.01	2-11 К11
	8	Ф6 А-І L=650	4	0.14	0.58	Б4
				ИТОГО: 417.26		

УЗЛЫ СМ. 1.020-1/87.2-8 У
 ТЕХНИЧЕСКИЕ ТРЕБОВАНИЯ СМ. 1.020-1/87.2-8 ТТ
 АРМАТУРА КЛАССОВ А-Ш, А-І ПО ГОСТ 5781-82



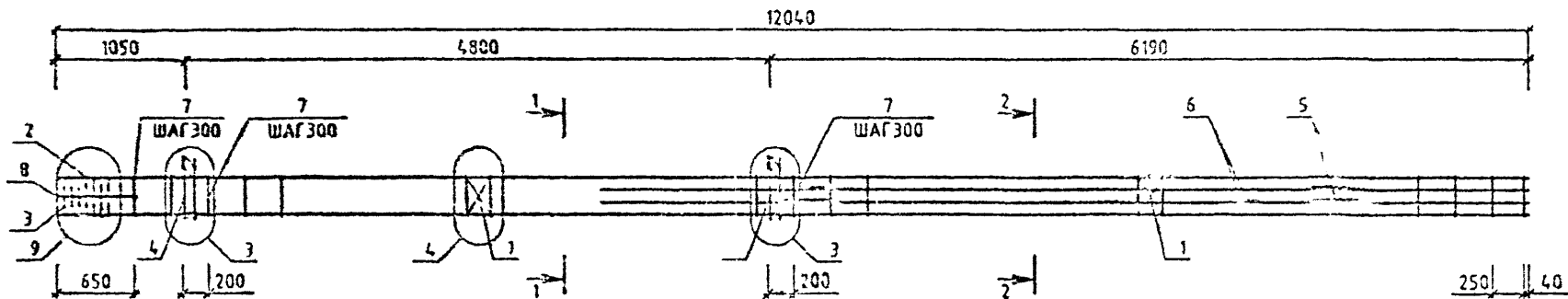
Вх. 32840 д. 76

1.020-1/87.2-8 К068

НАЧ. ОТД.	ГОРЮХОВ				КАРКАС ПРОСТРАНСТВЕННЫЙ КП-84, КП-85 СБОРОЧНЫЙ ЧЕРТЕЖ	СТАДИЯ	ЛИСТ	ЛИСТОК
И. КОНТР.	СИТИЧ					Р		1
ГИП	СИТИЧ					КиевЗНИИЭП		
ПРОВЕРИЛ	ЛУКАШУК							
РАЗРАБ.	МОЛОДЦОВА							

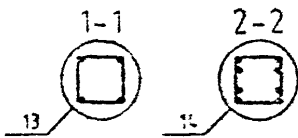
ГОДЫ И ДАТА
 ВЗАМ. ИЛИВ. №
 №18 № ПОДП.

МОЛОДЦОВА
 ОПЕРАТОР СИСТЕМЫ
 САПР
 КиевЗНИИЭП



МАРКА	ПОЗ.	МАРКА АРМАТУРНОГО ИЗДЕЛИЯ	КЗЛ. ИТ.	МАССА, КГ		ОБОЗНАЧЕНИЕ ДОКУМЕНТА 1.020-1/87.
				1 ИТ.	ВСЕГО	
КЛ-86	1	С-2	2	1.1	2.19	2-11 К01
	2	СКА-3	4	3.37	13.47	2-11 К02
	3	СКА-4	3	2.23	6.7	2-11 К03
	4	МН-7	2	12.95	25.91	2-11 К07
	5	Ø32 А-Ш L=12040	4	76.01	304.05	64
	6	Ø20 А-Ш L=7590	4	18.72	74.87	64
	7	ХМ-2	19	0.56	22.01	2-11 К11
	8	Ø6 А-І L=650	4	0.14	0.58	64
				ИТОГО: 449.77		

УЗЛЫ СМ. 1.020-1/872-8 Ч
 ТЕХНИЧЕСКИЕ ТРЕБОВАНИЯ СМ. 1.020-1/872-8 ТТ
 АРМАТУРА КЛАССОВ А-Ш, А-І ПО ГОСТ 5781-82

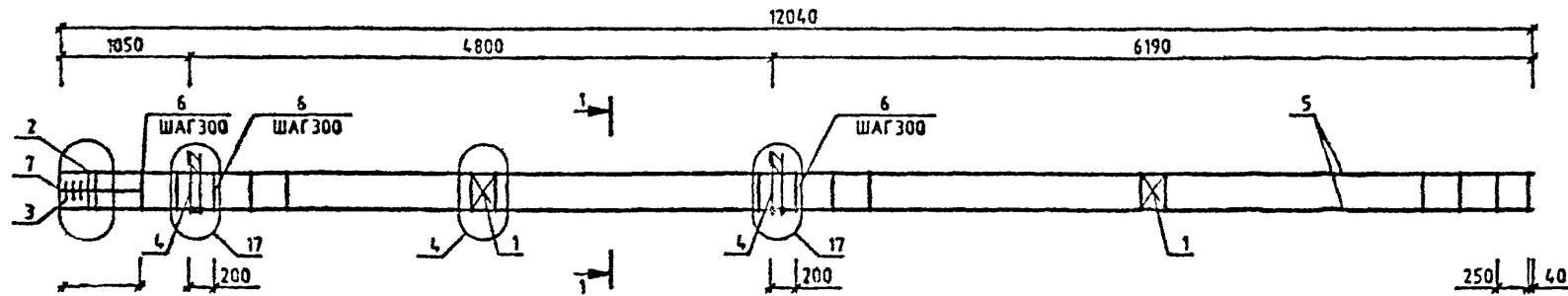


ИМЯ: ЛОДЛ
 ПОСЛЕДНЯЯ ДАТА: 13.08.87
 ВЗЯТ ИМЕНИ:

Вх 32840 д.77

1.020-1/87.2-8 К069			
НАЧ.ОТД.	ГОРОХОВ	С.С.	
ИЗМОНТР	СИДИК	С.С.	
ГИП	СИТИК	С.С.	
ПРОВЕРИЛ	Л.КАНУК	С.С.	
РАЗРАБ.	МОЛОДЦОВА	С.С.	
КАРКАС ПРОСТРАНСТВЕННЫЙ КЛ-86 СБОРОЧНЫЙ ЧЕРТЕЖ			СТАДИЯ ИЗСТ ЛИСТЫ 1
			КиевЗНИИЭП

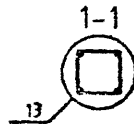
ПОДПИСА
ОПЕРАТОР
СИСТЕМЫ
САПР
КиевЗНИИЭП



МАРКА	ПОЗ.	МАРКА АРМАТУРНОГО ИЗДЕЛИЯ	КОЛ. ШТ.	МАССА, КГ		ОБОЗНАЧЕНИЕ ДОКУМЕНТА 1.020-1/87.
				1 ШТ.	ВСЕГО	
КП-87	1	С-2	2	1.1	2.19	2-11 К01
	2	СКА-1	2	2.15	4.31	2-11 К02
	3	СКА-2	3	1.43	4.29	2-11 К03
	4	МН-11	2	25.23	50.47	2-11 К09
	5	Ø20 А-Ш L=12040	4	29.69	118.77	64
	6	ХМ-1	39	0.31	12.03	2-11 К11
	7	Ø8 А-I L=650	4	0.14	0.58	64
				ИТОГО: 192.64		

ПОДПИСЬ И ДАТА
ВЗАИМНОВЕ
МВ № ПОДЛ

УЗЛЫ СМ. 1.020-1/87.2-8 Ч
ТЕХНИЧЕСКИЕ ТРЕБОВАНИЯ СМ. 1.020-1/87.2-8 ТТ
АРМАТУРА КЛАССОВ А-Ш, А-I ПО ГОСТ 5781-82



Вх. 32840 д.78

1.020-1/87.2-8 К070

НАЧ. ОТД.	ГОРЮХОВ	<i>[Signature]</i>
Н. КОНТР.	СИГАК	<i>[Signature]</i>
ГНП	СІТІК	<i>[Signature]</i>
П. ОБЕРИЛ	ЛЖАНЖ	<i>[Signature]</i>
РАЗРАБ.	МОЛЦОВА	<i>[Signature]</i>

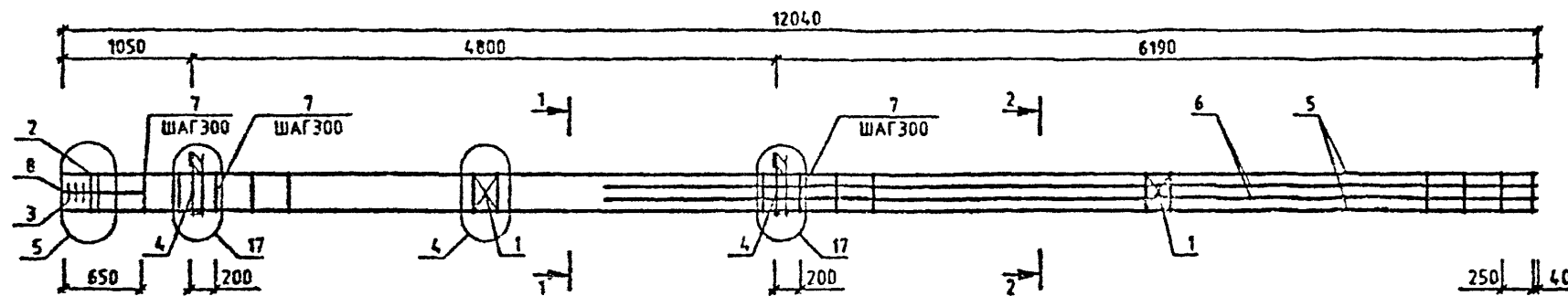
КАРКАС
ПРОСТРАНСТВЕННЫЙ
КП-87
СБОРОЧНЫЙ ЧЕРТЕЖ

СТАДИЯ	ЛИСТ	ЛИСТОВ
Р		1
КиевЗНИИЭП		

САПР
КиевЗНИИЭП

ОПЕРАТОР
СИСТЕМ

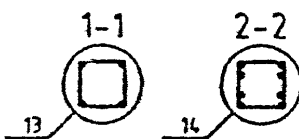
МОЛОДИЦОВ
В.В.



МАРКА	ПОЗ.	МАРКА АРМАТУРНОГО ИЗДЕЛИЯ	КОЛ. ШТ.	МАССА, КГ		ОБОЗНАЧЕНИЕ ДОКУМЕНТА 1.020-1/87.
				1 ШТ.	ВСЕГО	
КП-88	1	С-2	2	1.1	2.19	2-11 К01
	2	СКА-1	2	2.15	4.31	2-11 К02
	3	СКА-2	3	1.43	4.29	2-11 К03
	4	МН-11	2	25.23	50.47	2-11 К09
	5	Ø20 А-Ш L=12040	4	29.69	118.77	БЧ
	6	Ø20 А-Ш L=7590	4	18.72	74.87	БЧ
	7	ХМ-1	39	0.31	12.03	2-11 К11
	8	98 А-І L=650	4	0.14	0.58	БЧ
				ИТОГО: 267.51		

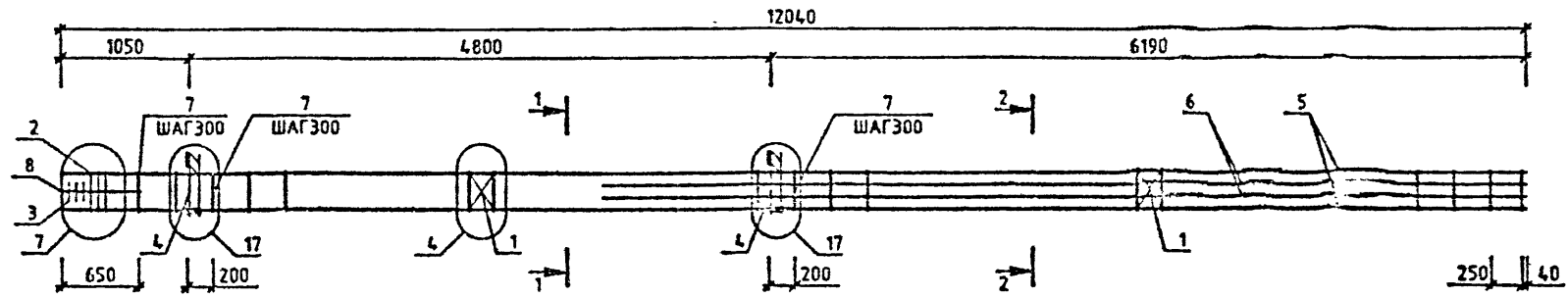
ИЗМ № ПОДЛ
ПОДПИСЬ И ДАТА
ВЗЛМ ИИВ ИИ

УЗЛЫ СМ. 1.020-1/87.2-8 У
ТЕХНИЧЕСКИЕ ТРЕБОВАНИЯ СМ. 1.020-1/87.2-8 ТТ
АРМАТУРА КЛАССОВ А-Ш, А-І ПО ГОСТ 5781-82



1.020-1/87.2-8 К071		
НАЧ.ОТД.	ГОРОХОВ	<i>[Signature]</i>
И.КОНТР.	СИТНИК	<i>[Signature]</i>
ГИП	СИТНИК	<i>[Signature]</i>
ПР.ОБЕРИЛ	А.КАШУК	<i>[Signature]</i>
РАЗРАБ.	МОЛОДИЦА	<i>[Signature]</i>
КАРКАС ПРОСТРАНСТВЕННЫЙ КП-88 СБОРОЧНЫЙ ЧЕРТЕЖ		СТАДИЯ Р
		ЛИСТ 1
		ПИСЬМ 1
КиевЗНИИЭП		

МОЛОДЦОВА
ОПЕРАТОР СИСТЕМ
САПР
КиевЗНИИЭП

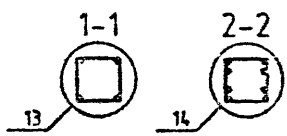


МАРКА	ПОЗ.	МАРКА АРМАТУРНОГО ИЗДЕЛИЯ	КОЛ. ШТ.	МАССА, КГ		ОБОЗНАЧЕНИЕ ДОКУМЕНТА 1.020-1/87.
				1 ШТ.	ВСЕГО	
КП-89	1	С-2	2	1.1	2.19	2-11 К01
	2	СКА-3	3	3.37	10.1	2-11 К02
	3	СКА-4	3	2.23	6.7	2-11 К03
	4	МН-11	2	25.23	50.47	2-11 К09
	5	Ø25 А-Ш L=12040	4	46.39	185.58	Б4
	6	Ø20 А-Ш L=7590	4	18.72	74.87	Б4
	7	ХМ-2	39	0.56	22.01	2-11 К11
	8	Ø6 А-І L=650	4	0.14	0.58	Б4
				ИТОГО: 352.49		

МАРКА	ПОЗ.	МАРКА АРМАТУРНОГО ИЗДЕЛИЯ	КОЛ. ШТ.	МАССА, КГ		ОБОЗНАЧЕНИЕ ДОКУМЕНТА 1.020-1/87.
				1 ШТ.	ВСЕГО	
КП-90	1	С-2	2	1.1	2.19	2-11 К01
	2	СКА-3	3	3.37	10.1	2-11 К02
	3	СКА-4	3	2.23	6.7	2-11 К03
	4	МН-11	2	25.23	50.47	2-11 К09
	5	Ø28 А-Ш L=12040	4	58.2	232.76	Б4
	6	Ø25 А-Ш L=7590	4	29.25	117.96	Б4
	7	ХМ-2	39	0.56	22.01	2-11 К11
	8	Ø6 А-І L=650	4	0.14	0.58	Б4
				ИТОГО: 441.82		

ПОДПИСЬ И ДАТА
ИЗДАНИЕ
КОЛ-ВО ЛИСТОВ

УЗЛЫ СМ. 1.020-1/87.2-8 У
ТЕХНИЧЕСКИЕ ТРЕБОВАНИЯ СМ. 1.020-1/87.2-8 ТТ
АРМАТУРА КЛАСС А-І ПО ГОСТ 5781-82



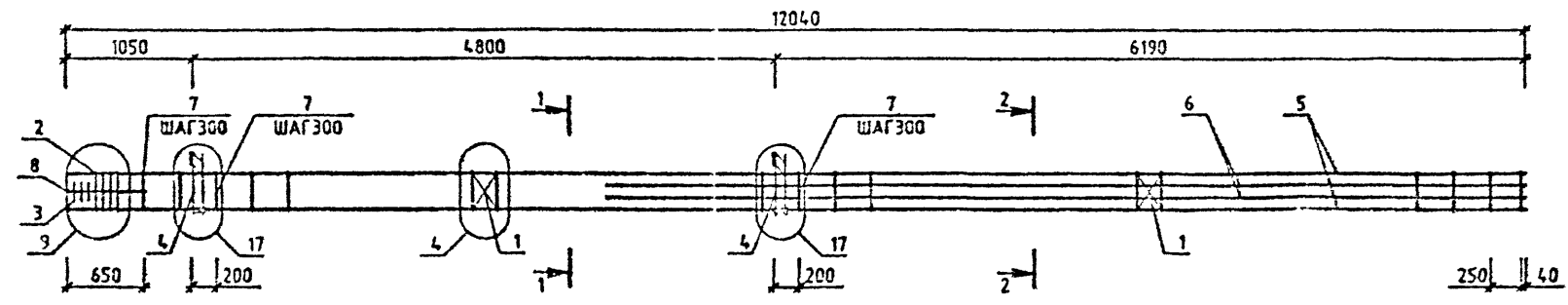
Вх 32840 д.80

1.020-1/87.2-8 К072

НАЧ.ОТД.	ГРОХОВС				КАРКАС ПРОСТРАНСТВЕННЫЙ КП-89, КП-90 СБОРОЧНЫЙ МОНТЕЖ	СТАДИЯ	ЛИСТ	ЛИСТОВ
И.КОНТР.	СИТНИК							1
ГИП	СИТНИК							
ПРОВЕРИЛ	ЛЮКАШУК							
ИЗРАБ.	МОЛОДЦОВА							

КиевЗНИИЭП

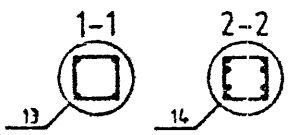
МОЛДЦОВА
ОПЕРАТОР СИСТЕМ
САПР
КиївЗНИИЭП



МАРКА	ПОЗ.	МАРКА АРМАТУРНОГО ИЗДЕЛИЯ	КОЛ. ШТ.	МАССА, КГ		ОБОЗНАЧЕНИЕ ДОКУМЕНТА 1.020-1/87.
				1 ШТ.	ВСЕГО	
КП-91	1	С-2	2	1.1	2.19	2-11 К01
	2	СКА-3	4	3.37	13.47	2-11 К02
	3	СКА-4	3	2.23	6.7	2-11 К03
	4	МН-11	2	25.23	50.47	2-11 К09
	5	932 А-Ш L=12040	4	76.01	304.05	64
	6	920 А-Ш L=7590	4	18.72	74.87	64
	7	ХМ-2	39	0.56	22.01	2-11 К11
	8	96 А-І L=650	4	0.14	0.58	64
				ИТОГО: 474.33		

МАРКА	ПОЗ.	МАРКА АРМАТУРНОГО ИЗДЕЛИЯ	КОЛ. ШТ.	МАССА, КГ		ОБОЗНАЧЕНИЕ ДОКУМЕНТА 1.020-1/87.
				1 ШТ.	ВСЕГО	
КП-92	1	С-2	2	1.1	2.19	2-11 К01
	2	СКА-3	4	3.37	13.47	2-11 К02
	3	СКА-4	3	2.23	6.7	2-11 К03
	4	МН-11	2	25.23	50.47	2-11 К09
	5	936 А-Ш L=12040	4	96.2	384.81	64
	6	928 А-Ш L=7590	4	36.69	146.79	64
	7	ХМ-3	39	0.91	35.35	2-11 К11
	8	98 А-І L=650	4	0.14	0.57	64
				ИТОГО: 640.31		

УЗЛЫ СМ. 1020-1/87.2-8 У
ТЕХНИЧЕСКИЕ ТРЕБОВАНИЯ СМ. 1020-1/87.2-8 ТТ
АРМАТУРА КЛАССОВ А-Ш, А-І ПО ГОСТ 5781-82



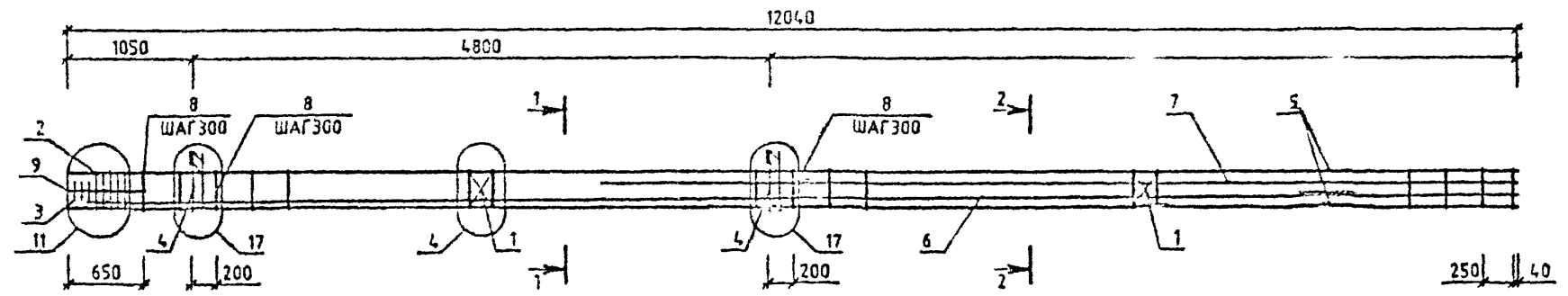
Вх. 32840 д.81

1.020-1/87.2-8 К073

НАЧ.ОТД.	ГОР.ОЗ.	С.П.		КАРКАС ПРОСТРАНСТВЕННЫЙ КП-91,КП-92 СТРОИТЕЛЬНЫЙ ЧЕРТЕЖ	ТАБЛИЦА	ЛИСТ	1
И.КОНТР.	СА.ОК	С.П.			КиївЗНИИЭП		
ГЛАВ.	С.ОК	С.П.					
ПРОЕКТОВ.	СА.ОК	С.П.					
РАЗРАБ.	СА.ОК	С.П.					

КРИВ. ПОДП. ПОДПИСЬ И ДАТА ВСТАВ. ИЛИ ИМ.

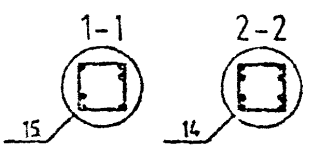
МОДЕРНИЗАЦИЯ
ОПЕРАТОРСКИХ СИСТЕМ
САПР
КиевЗНИИЭП



МАРКА	ПОЗ.	МАРКА АРМАТУРНОГО ИЗДЕЛИЯ	КОЛ. ШТ.	МАССА, КГ		ОБОЗНАЧЕНИЕ ДОКУМЕНТА 1.020-1/07
				1 ШТ.	ВСЕГО	
КП-93	1	С-2	2	1.1	2.19	2-11 К01
	2	СКА-3	5	3.37	16.83	2-11 К02
	3	СКА-4	3	2.23	6.7	2-11 К03
	4	МН-11	2	25.23	50.47	2-11 К09
	5	Ø40 А-Ш L=12040	4	118.77	475.08	Б4
	6	Ø40 А-Ш L=11880	2	117.19	234.38	Б4
	7	Ø40 А-Ш L=7590	2	74.87	149.74	Б4
	8	ХМ-3	39	0.91	35.35	2-11 К11
	9	Ø6 А-І L=650	4	0.14	0.58	Б4
				Итого: 971.32		

ПОДПИСЬ И ДАТА
ВСТАВ ИЛИ М
ИЗДАНИЕ ПОДП

УЗЛЫ СМ. 1.020-1/87.2-8 У
ТЕХНИЧЕСКИЕ ТРЕБОВАНИЯ СМ. 1.020-1/87.2-8 ТТ
АРМАТУРА КЛАССОВ А-Ш А-І ПО ГОСТ 5781-82

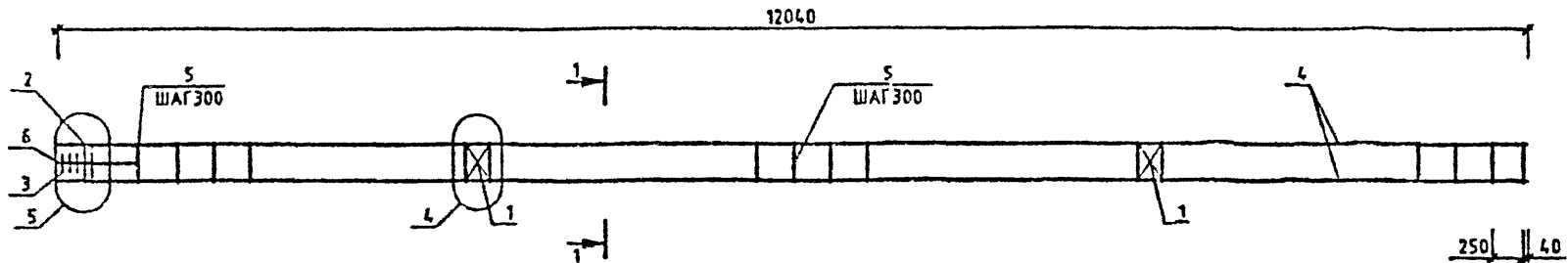


Вх. 32840 Л.82

1.020-1/87.2-8 К074

НАЧ. ОТД.	ГОРОХОВ				КАРКАС ПРОСТРАНСТВЕННЫЙ КП-93 СБОРОЧНЫЙ ЧЕРТЕЖ	СТАДИЯ	ЛИСТ	ЛИСТОВ
И КОНТР.	СИТНИК					Р		І
ГИП	САТНИК					КиевЗНИИЭП		
ПРОВЕРИЛ	ЛЫКАНУК							
САТРАБ.	МОДЕРНИЗАЦИЯ							

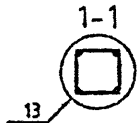
МОЛОДЦОВА
 ОПЕРАТОР
 СИСТЕМЫ
 САПР
 КИЕВНИИЭП



МАРКА	ПОЗ.	МАРКА АРМАТУРНОГО ИЗДЕЛИЯ	КОЛ. ШТ.	МАССА, КГ		ОБОЗНАЧЕНИЕ ДОКУМЕНТА 1.020-1/87.
				1 ШТ.	ВСЕГО	
КП-94	1	С-2	2	1.1	2.19	2-11 К01
	2	СКА-1	2	2.15	4.31	2-11 К02
	3	СКА-2	3	1.43	4.29	2-11 К03
	4	Ø20 А-Ш L=12040	4	29.69	118.77	Б4
	5	ХМ-1	39	0.31	12.03	2-11 К11
	6	Ø6 А-I L=650	4	0.14	0.58	Б4
				ИТОГО: 142.17		

ИЗМ. ПОДЛ
 ПОДПИСЬ И ДАТА
 ВЗАИМНО

УЗЛЫ СМ. 1.020-1/87.2-8 Ч
 ТЕХНИЧЕСКИЕ ТРЕБОВАНИЯ СМ. 1.020-1/87.2-8 ТТ
 АРМАТУРА КЛАССОВ А-Ш, А-I ПО ГОСТ 5781-82

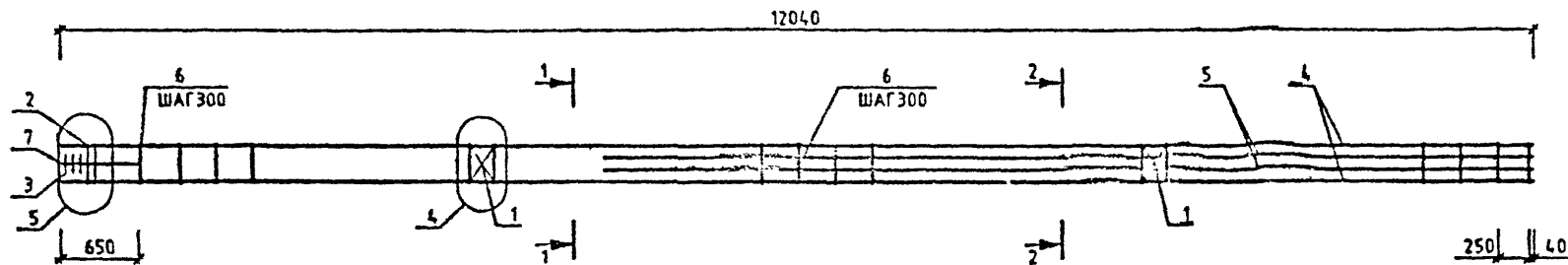


Вх 32840 д.83

1.020-1/87.2-8 К075

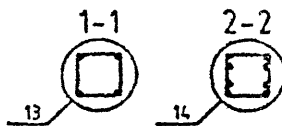
НАЧ.ОТД.	ГОРЮХОВ			КАРКАС ПРОСТРАНСТВЕННЫЙ КП-94 СБОРОЧНЫЙ ЧЕРТЕЖ	СТАДИЯ	ЛИСТ	ЛИСТОВ
И.КОНТР.	СИНИК				Р		1
ГИП	СИНИК				КиевЗНИИЭП		
ПРОЗЕРИЛ	ЛЮКАШУК						
РАТРАБ.	МОЛОДЦОВА						

МОЛОДЦОВА
в. Савицкий
ОПЕРАТОР
СИСТЕМ
САПР
КиевЗНИИЭП



МАРКА	ПОЗ.	МАРКА АРМАТУРНОГО ИЗДЕЛИЯ	КОЛ. ШТ.	МАССА, КГ		ОБОЗНАЧЕНИЕ ДОКУМЕНТА 1.020-1/87.
				1 ШТ.	ВСЕГО	
КП-95	1	С-2	2	1.1	2.19	2-11 К01
	2	СКА-1	2	2.15	4.31	2-11 К02
	3	СКА-2	3	1.43	4.29	2-11 К03
	4	Ø20 А-Ш L=12040	4	29.69	118.77	Б4
	5	Ø20 А-Ш L=7580	4	18.72	74.87	Б4
	6	ХМ-1	39	0.31	12.03	2-11 К11
	7	Ø6 А-І L=650	4	0.14	0.58	Б4
				ИТОГО: 217.04		

УЗЛЫ СМ. 1.020-1/87.2-8 У
ТЕХНИЧЕСКИЕ ТРЕБОВАНИЯ СМ. 1.020-1/87.2-8 ТТ
АРМАТУРА КЛАССОВ А-Ш, А-І ПО ГОСТ 5781-82

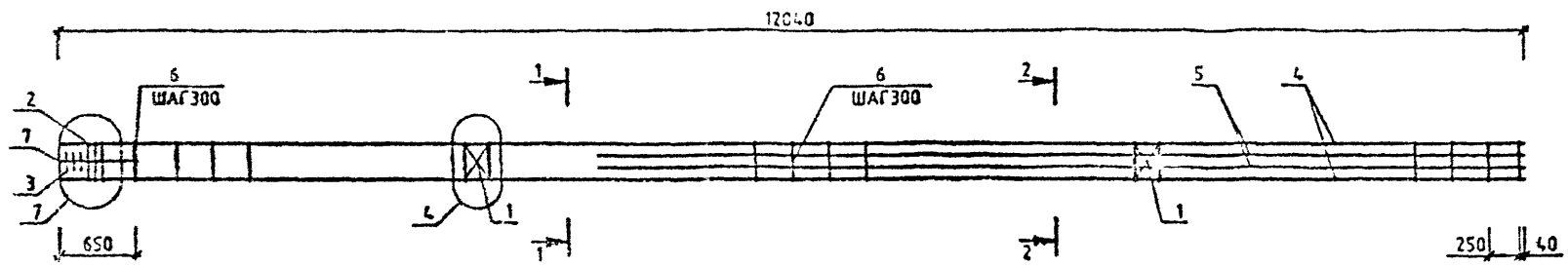


Вх. 32840 от 84

1.020-1/87.2-8 К076

НАЧ. ОТД.	ГРОХОВ				КАРКАС ПРОСТРАНСТВЕННЫЙ КП-95 СБОРОЧНЫЙ ЧЕРТЕЖ	СТАДИЯ	ЛИСТ	ЛИСТОВ
И. КОНТР.	СИТНИК					Р		1
ГИП	СИТНИК					КиевЗНИИЭП		
ПРОБЕРИЛ	ЛЪХАЦКИЙ							
РАЗРАБ.	МОЛОДЦОВА							

МОЛОДЦОВА
3/10/87
ОПЕРАТОР
СИСТЕМ
САПР
КНВОЗНИИЭП

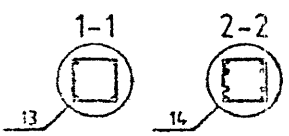


МАРКА	ПОЗ.	МАРКА АРМАТУРНОГО ИЗДЕЛИЯ	КОЛ. ШТ.	МАССА, КГ		ОБОЗНАЧЕНИЕ ДОКУМЕНТА 1.020-1/87.
				1 ШТ.	ВСЕГО	
КР-96	1	С-2	2	1.1	2.19	2-11 К01
	2	СКА-3	3	3.37	10.1	2-11 К02
	3	СКА-4	3	2.23	6.7	2-11 К03
	4	925 А-Ш L-12040	4	46.39	185.58	64
	5	920 А-Ш L-7590	4	18.72	74.87	64
	6	ХМ-2	39	0.56	22.01	2-11 К11
	7	96 А-І L-650	4	0.14	0.58	64
				ИТОГО: 302.02		

МАРКА	ПОЗ.	МАРКА АРМАТУРНОГО ИЗДЕЛИЯ	КОЛ. ШТ.	МАССА, КГ		ОБОЗНАЧЕНИЕ ДОКУМЕНТА 1.020-1/87
				1 ШТ.	ВСЕГО	
КР-97	1	С-2	2	1.1	2.19	2-11 К01
	2	СКА-3	3	3.37	10.1	2-11 К02
	3	СКА-4	3	2.23	6.7	2-11 К03
	4	928 А-Ш L-12040	4	58.2	232.79	64
	5	925 А-Ш L-7590	4	18.72	74.87	64
	6	ХМ-2	39	0.56	22.01	2-11 К11
	7	96 А-І L-650	4	0.14	0.58	64
				ИТОГО: 391.35		

ПОДПИСЬ И ДАТА
ВЗАМ. ИРБАЖ

УЗЛЫ СМ. 1.020-1/87.2-8 У
ТЕХНИЧЕСКИЕ ТРЕБОВАНИЯ СМ. 1.020-1/87.2-8 ТТ
АРМАТУРА КЛАССОВ А-Ш, А-І ПО ГОСТ 5781-82

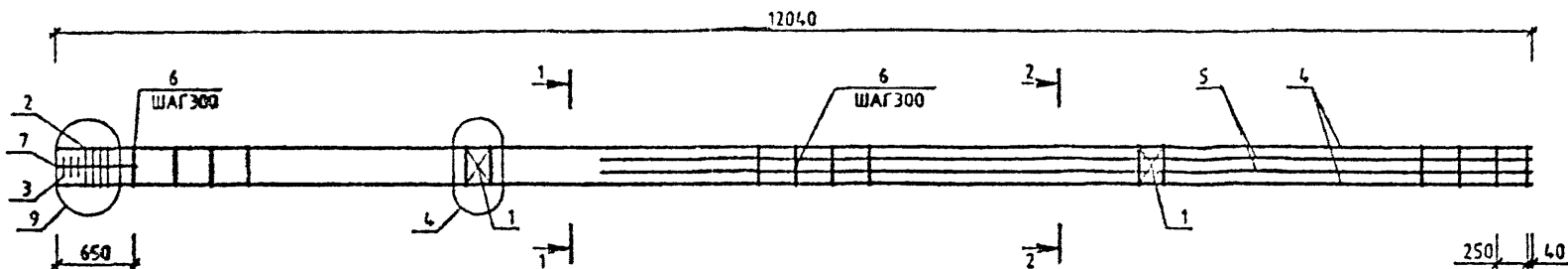


НАЧОТД	ГОРСУЕВ	
И.КОНТР	САП	
ГПП	САП	
ПРОГЕРИД	САП	
РА.РАБ.	САП	

Вх. 32840 л. 85
1.020-1/87.2-8 К077
КОРКАС
ПРОСТРАНСТВЕННЫЙ
КР-96, КР-97
СБОРОЧНЫЙ ЧЕРТЕЖ

ЛИСТЫ	ЛИСТ	ЛИСТОВ
		1
КНВОЗНИИЭП		

МОЛОДЦОВА
ОПЕРАТОР
СИСТЕМЫ
САПР
КиевЗНИИЭП

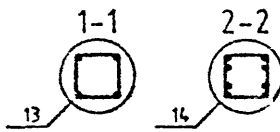


МАРКА	ПОЗ.	МАРКА АРМАТУРНОГО ИЗДЕЛИЯ	КОЛ. ШТ.	МАССА, КГ		ОБОЗНАЧЕНИЕ ДОКУМЕНТА 1.020-1/87.
				1 ШТ.	ВСЕГО	
КП-98	1	С-2	2	1.1	2.19	2-11 К01
	2	СКА-3	4	3.37	13.47	2-11 К02
	3	СКА-4	3	2.23	6.7	2-11 К03
	4	φ32 А-Ш L=12040	4	76.01	304.05	Б4
	5	φ20 А-Ш L=7590	4	18.72	74.87	Б4
	6	ХМ-2	39	0.56	22.01	2-11 К11
	7	φ6 А-I L=650	4	0.14	0.58	Б4
				ИТОГО: 423.86		

МАРКА	ПОЗ.	МАРКА АРМАТУРНОГО ИЗДЕЛИЯ	КОЛ. ШТ.	МАССА, КГ		ОБОЗНАЧЕНИЕ ДОКУМЕНТА 1.020-1/87.
				1 ШТ.	ВСЕГО	
КП-99	1	С-2	2	1.1	2.19	2-11 К01
	2	СКА-3	4	3.37	13.47	2-11 К02
	3	СКА-4	3	2.23	6.7	2-11 К03
	4	φ32 А-Ш L=12040	4	76.2	304.81	Б4
	5	φ20 А-Ш L=7590	4	18.89	74.87	Б4
	6	ХМ-3	39	0.91	35.35	2-11 К11
	7	φ6 А-I L=650	4	0.14	0.58	Б4
				ИТОГО: 589.84		

ИЗМ. ПО ДОД
ПОДПИСЬ И ДАТА
ВЗАМ. ИЛИ ВМ

УЗЛЫ СМ. 1.020-1/87.2-8 У
ТЕХНИЧЕСКИЕ ТРЕБОВАНИЯ СМ. 1.020-1/87.2-8 ТТ
АРМАТУРА КЛАССОВ А-Ш, А-I ПО ГОСТ 5781-82

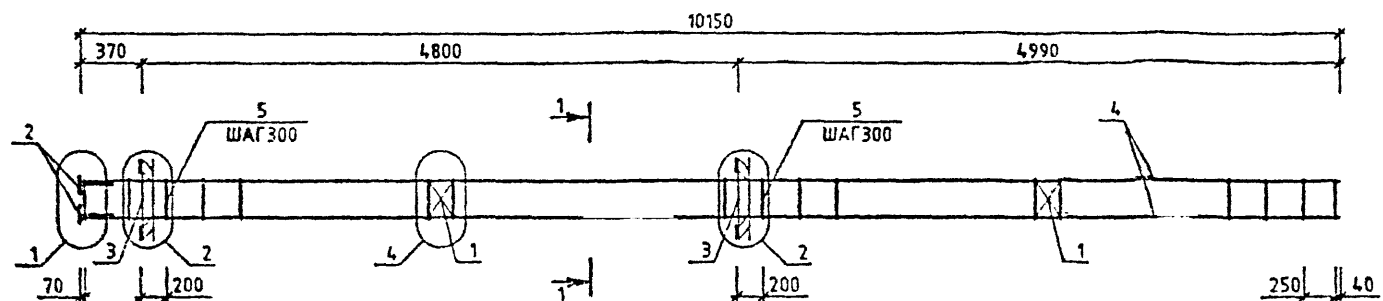


Вх 32840.86

1.020-1/87.2-8 К078

НАЧ. ОТД.	ГОРЮХОВ		КАРКАС	СТАДИЯ	ГДЕТ	ЛИСТОВ
И. КОНТР.	СИПЧУК		ПРОСТРАНСТВЕННЫЙ	Р		1
ГИП	СИПЧУК		КП-98, КП-99	КиевЗНИИЭП		
ПРОВЕРИЛ	ЛУКАШУК		СВЯЗАННЫЙ ЧЕРТЕЖ			
РАЗРАБ.	МОЛОДЦОВА					

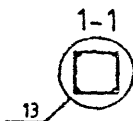
МОЛОДЦОВА
 ОПЕРАТОР
 СИСТЕМ
 САПР
 КиевЗНИИЭП



МАРКА	ПОЗ.	МАРКА АРМАТУРНОГО ИЗДЕЛИЯ	КОЛ. ШТ.	МАССА, КГ		ОБОЗНАЧЕНИЕ ДОКУМЕНТА 1.020-1/87.
				1 ШТ.	ВСЕГО	
КП-100	1	С-2	2	1.1	2.19	2-11 К01
	2	МН-2	4	1.1	4.4	2-11 К04
	3	МН-0	2	19.78	39.57	2-11 К08
	4	Ф20 А-Ш L=10150	4	25.03	100.13	Б4
	5	ХМ-1	35	0.31	10.8	2-11 К11
				ИТОГО: 157.09		

ВЗАИМОВИД
 ПОДПИСЬ И ДАТА
 ИЛИ ПЕЧАТ

УЗЛЫ СМ. 1.020-1/87.2-8 У
 ТЕХНИЧЕСКИЕ ТРЕБОВАНИЯ СМ. 1.020-1/87.2-8 ТТ
 АРМАТУРА КЛАССОВ А-Ш, А-1 ПО ГОСТ 5781-82

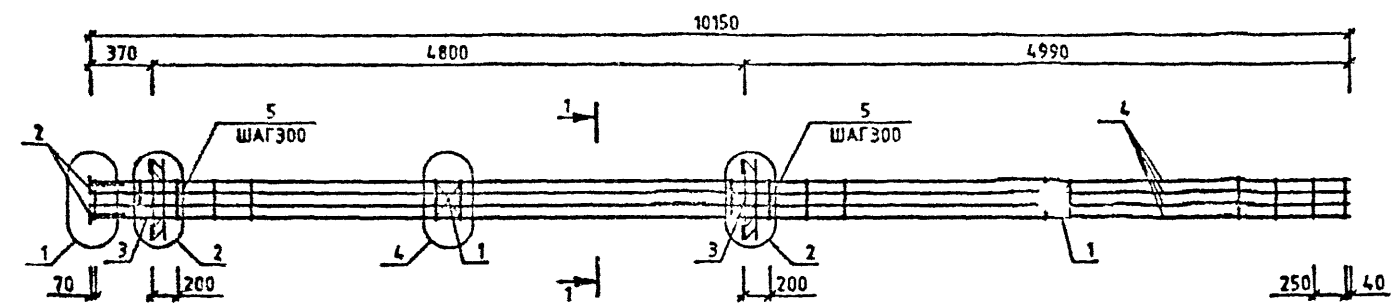


Вх. 32840 л. 87

1.020-1/87.2-8 К079

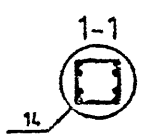
НАЧ.ОТД.	ГОР.СХОВ				КАРКАС ПРОСТРАНСТВЕННЫЙ КП-100 СБОРОЧНЫЙ ЧЕРТЕЖ	СТADIЯ	ЛИСТ	ЛИСТОВ
И.КОНТР.	СН					Р	1	1
ГИП	СН					КиевЗНИИЭП		
ПРОЕКЦИТ	А.А.А.А.							
РАЗРАБ.	МОЛОДЦОВА							

МОЛОДЦОВА
 ОПЕРАТОР
 СИСТЕМ
 САПР
 КиевЗНИИЭП



МАРКА	ПОЗ.	МАРКА АРМАТУРНОГО ИЗДЕЛИЯ	КОЛ. ШТ.	МАССА, КГ		ОБОЗНАЧЕНИЕ ДОКУМЕНТА 1.020-1/87
				1 ШТ.	ВСЕГО	
КП-101	1	С-2	2	1.1	2.19	2-11 К01
	2	МН-2	4	1.1	4.4	2-11 К04
	3	МН-8	2	19.78	39.57	2-11 К08
	4	Ø22 А-Ш L=10150	8	30.29	242.3	ВЧ
	5	ХМ-1	35	0.31	10.8	2-11 К11
				ИТОГО: 299.27		

УЗЛЫ СМ. 1.020-1/87.2-8 У
 ТЕХНИЧЕСКИЕ ТРЕБОВАНИЯ СМ. 1.020-1/87.2-8 ТТ
 АРМАТУРА КЛАССОВ А-Ш, А-1 ПО ГОСТ 5781-82



Исполн. ПОЗДЛ. ПОДПИСЬ И ДАТА. ВЗНМ. Исполн.

НАЧ.ОТД.	ГЕР.ОХОВ.	
И.КОНТР.	СМ.Н.К.	
ГИП.	СНТ.Н.К.	
ПРОВЕРИЛ.	М.К.А.С.С.К.	
РАЗРАБ.	МОЛОДЦОВА	

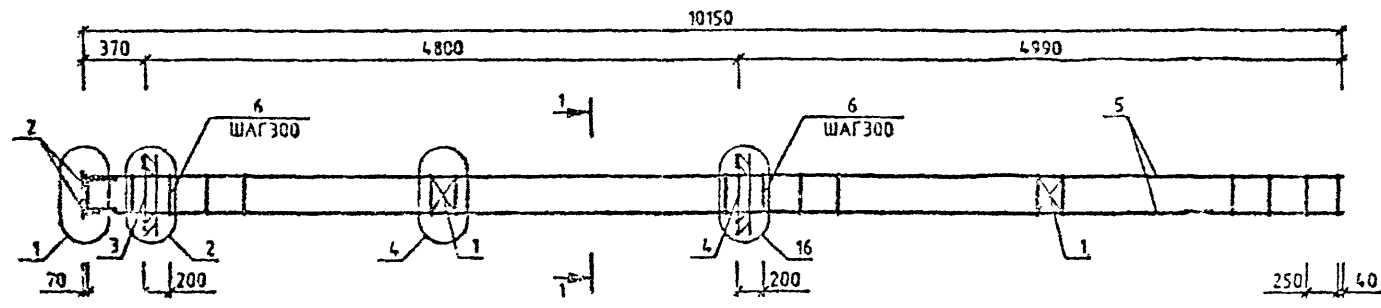
Вх 32840 д.88

1.020-1/87.2-8 К080

КАРКАС
 ПРОСТРАНСТВЕННЫЙ
 КП-101
 СБОРОЧНЫЙ ЧЕРТЕЖ

СТАДИЯ	ЛИСТ	ЛИСТОВ
Р		1
КиевЗНИИЭП		

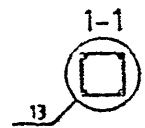
МОДИФИКАЦИЯ
ОПЕРАТОР
СИСТЕМ
САПР
КиевЗНИИЭП



МАРКА	ПОЗ	МАРКА АРМАТУРНОГО ИЗДЕЛИЯ	КОЛ. ШТ.	МАССА, КГ		ОБОЗНАЧЕНИЕ ДОКУМЕНТА 1.020-1/87
				1 ШТ.	ВСЕГО	
КП-102	1	С-2	2	1.1	2.19	2-11 К01
	2	МН-2	4	1.1	4.4	2-11 К04
	3	МН-8	1	19.78	19.78	2-11 К08
	4	МН-12	1	34.9	34.9	2-11 К10
	5	920 А-У L-10150	4	25.03	100.13	Б4
	6	ХМ-1	35	0.31	10.8	2-11 К11
				ИТОГО: 172.2		

ВЗАИМОВЫ
ПОСЛОВИЦА
ДАТА
ВРЕМЯ

УЗЛЫ СМ. 1.020-1/87.2-8 У
ТЕХНИЧЕСКИЕ ТРЕБОВАНИЯ СМ. 1.020-1/87.2-8 УТ
АРМАТУРА КЛАССОВ А-Ш, А-І ПО ГОСТ 5781-82



Вх. 32840 д. 89

МАШОТД	ГОРСАЭС	
И.КОНТР.	СНТ ЧС	
ГНП	САТ ЧС	
ПРОДЕРИП	В.САТ ЧС	
РАЗРАБ.	МОДИФИКАЦИЯ	

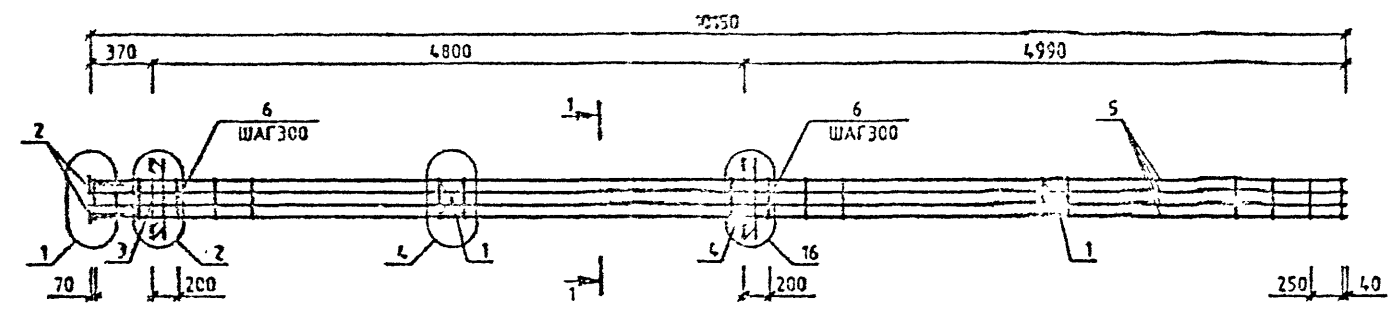
1.020-1/87.2-8 К081

КАРКАС
ПРОСТРАНСТВЕННЫЙ
КГ 102
СБОРКА И ЧЕРТЕЖ

СТАЛИН	ЛИСТ	ЛИСТОВ
Р		1

КиевЗНИИЭП

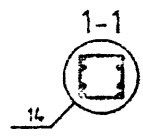
МОДЕЛЬ
ОПЕРАТОР
СИСТЕМЫ
САПР
КВ-3840.90



МАРКА	ПОЗ.	МАРКА АРМАТУРНОГО ИЗДЕЛИЯ	КОЛ. ШТ.	МАССА, КГ		ОБОЗНАЧЕНИЕ ДОКУМЕНТА 1.020-1/87
				1 ШТ.	ВСЕГО	
КП-103	1	С-2	2	1.1	2.19	2-11 К01
	2	МН-2	4	1.1	4.4	2-11 К04
	3	МН-8	1	19.78	19.78	2-11 К08
	4	МН-12	1	34.9	34.9	2-11 К10
	5	Ø22 А-Ш L=10150	8	30.29	242.3	БЧ
	6	ХМ-1	35	2.31	10.8	2-11 К11
				ИТОГО: 314.38		

ИЗДАНИЕ
ПОДПИСИ И ДАТА
ВЗ-4

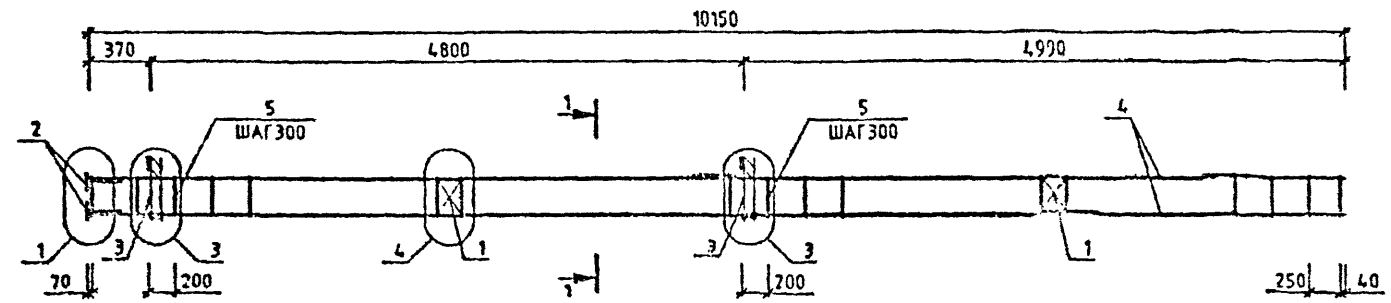
УЗЛЫ СМ. 1.020-1/87.2-8 У
ТЕХНИЧЕСКИЕ ТРЕБОВАНИЯ СМ. 1.020-1/87.2-8 ТТ
АР



Вх. 32840.90

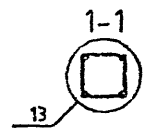
1.020-1/87.2-8 К082			
ИЗМЕРИТЕЛЬ	ПРОЕКТОР	САПР	
КОНТРОЛЬ	ОП. РАБ.		
ОП.	САПР		
ПРОЕКТИРОВАНИЕ	САПР		
РАБОТА	МОДЕЛЬ		
КАРКАС ПРОСТРАНСТВЕННЫЙ КП-103 СБОРОЧНЫЙ ЧЕРТЕЖ			СТADIЯ Р ЛИСТ 1 ЛИСТОВ 1
			КиевЗНИИЭП

КОМПЛЕКТ
САПР
КиевЗНИИЭП



МАРКА	ПОЗ.	МАРКА АРМАТУРНОГО ИЗДЕЛИЯ	КОЛ. ШТ.	МАССА, КГ		ОБОЗНАЧЕНИЕ ДОКУМЕНТА 1.020-1/07.
				1 ШТ.	ВСЕГО	
КП-104	1	С-2	2	1.1	2.19	2-11 К01
	2	МН-2	4	1.1	4.4	2-11 К04
	3	МН-7	2	12.95	25.91	2-11 К07
	4	φ20 А-В L-10150	4	25.03	100.13	БЧ
	5	ХИ-1	35	0.31	10.8	2-11 К11
				ИТОГО: 143.43		

УЗЛЫ СМ. 1.020-1/87.2-8 У
ТЕХНИЧЕСКИЕ ТРЕБОВАНИЯ СМ. 1.020-1/87.2-8 ТТ
АРМАТУРА КЛАССОВ А-Ш, А-І ПО ГОСТ 5781-82

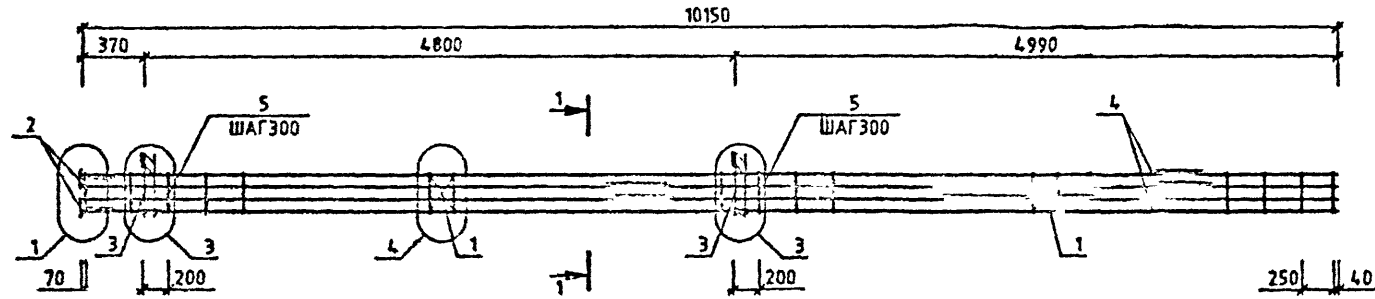


Вх. 32840 л. 91

1.020-1/87.2-8 К083

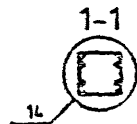
НАЧ. ОТД.	ГОР. РАБ.				КАРКАС ПРОСТРАНСТВЕННЫЙ КП-104 СБОРОЧНЫЙ ЧЕРТЕЖ	СТАДИЯ	ЛИСТ	ЛИСТОВ
И. КОНТР.	СНТ. РАБ.					Р		1
В. ОРГ. РАБ.	АУКА РАБ.					КиевЗНИИЭП		
РАЗРАБ.	ПРОЕКЦИОН.							

МОЛОДЦОВА
ОПРАТОР
СИСТЕМ
САПР
КиевЗНИИЭП



МАРКА	ПОЗ.	МАРКА АРМАТУРНОГО УЗЛА	КОЛ. ШТ.	МАССА, КГ		ОБЪЯВЛЕНИЕ ДОКУМЕНТА 1.020-1/87
				1 ШТ.	ВСЕГО	
КП-105	1	С-2	2	1.1	2.19	2-11 К01
	2	МН-2	4	1.1	4.4	2-11 К04
	3	МН-7	2	12.95	25.91	2-11 К07
	4	Ф22 А-Ш L=10150	8	30.29	242.3	6Ч
	5	ХМ-1	35	0.31	10.8	2-11 К11
				ИТОГО: 285.61		

УЗЛЫ СМ. 1020-1/87.2-8 У
ТЕХНИЧЕСКИЕ ТРЕБОВАНИЯ СМ. 1020-1/87.2-8 ТТ
АРМАТУРА КЛАССОВ А-Ш А-1 ПО ГОСТ 5781-82

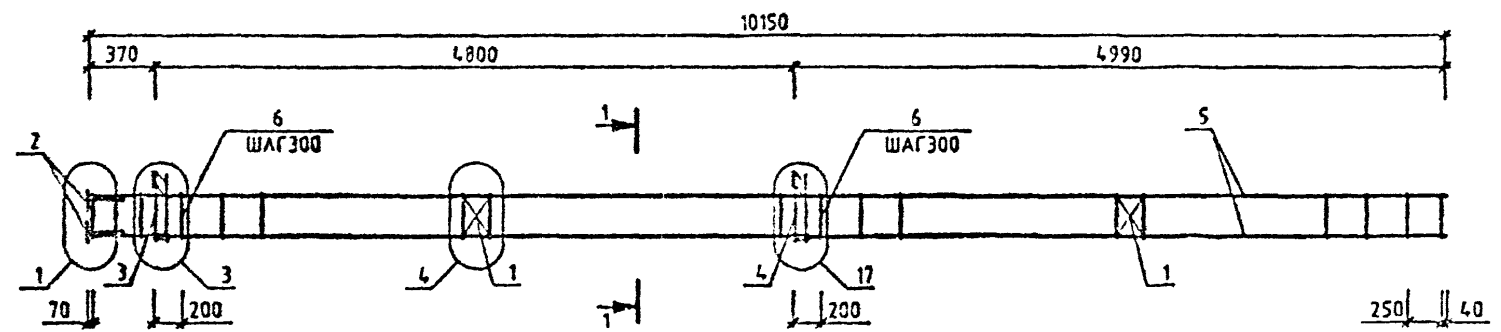


Вх. 32840 а. 93

1.020-1/87.2-8 К084

НАЧ. ОТД.	ГОТ. ОТЗ.					КАРКАС ПРОСТРАНСТВЕННЫЙ КП-105 СБОРОЧНЫЙ ЧЕРТЕЖ	СТADIЯ	ЛИСТ	ЛИСТОВ
И. КОНТР.	ОБН. ОТЗ.						Р		1
С. П.	СН. ОТЗ.						КиевЗНИИЭП		
П. ОБСЕРВ.	С. ОБСЕРВ.								
РАСЧ. ОТЗ.	С. ОТЗ.								

ПОДПИСА
ОПЕРАТОР
СИСТЕМ
САПР
КиевЗНИИЭП

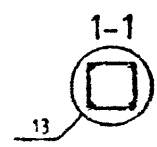


МАРКА	ПОЗ.	МАРКА АРМАТУРНОГО ИЗДЕЛИЯ	КОЛ. ШТ.	МАССА, КГ		ОБОЗНАЧЕНИЕ ДОКУМЕНТА 1.020-1/87
				1 ШТ.	ВСЕГО	
КП-106	1	С-2	2	1.1	2.19	2-11 К01
	2	МН-2	4	1.1	4.4	2-11 К04
	3	МН-7	1	12.95	12.95	2-11 К07
	4	МН-11	1	25.23	25.23	2-11 К09
	5	Ø20 А-В L=10150	4	25.03	100.13	Б4
	6	ХМ-1	35	0.31	10.8	2-11 К11
				ИТОГО: 155.71		

МАРКА	ПОЗ.	МАРКА АРМАТУРНОГО ИЗДЕЛИЯ	КОЛ. ШТ.	МАССА, КГ		ОБОЗНАЧЕНИЕ ДОКУМЕНТА 1.020-1/87
				1 ШТ.	ВСЕГО	
КП-107	1	С-2	2	1.1	2.19	2-11 К01
	2	МН-2	4	1.1	4.4	2-11 К04
	3	МН-7	1	12.95	12.95	2-11 К07
	4	МН-11	1	25.23	25.23	2-11 К09
	5	Ø22 А-В L=10150	4	30.29	121.15	Б4
	6	ХМ-1	35	0.31	10.8	2-11 К11
				ИТОГО: 176.74		

ИЗДАТЕЛЬСТВО
ПОДПИСИ И ДАТА
ВИАМ ИИЭП

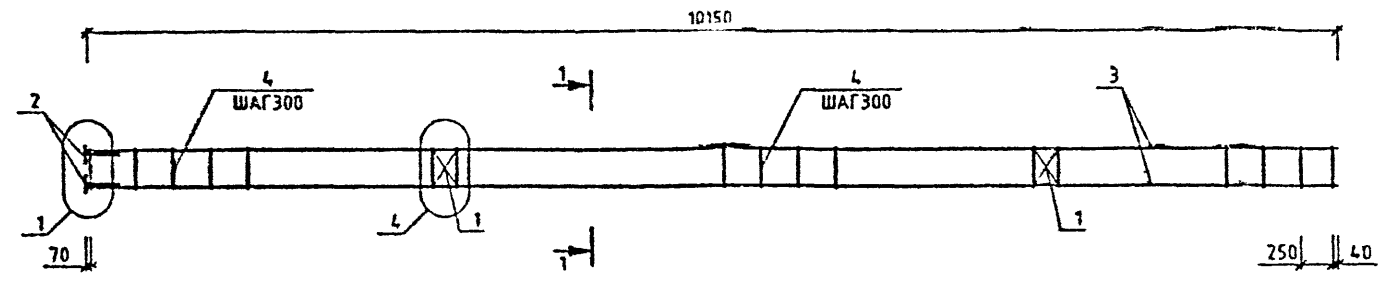
УЗЛЫ СМ. 1.020-1/87.2-8 Ч
ТЕХНИЧЕСКИЕ ТРЕБОВАНИЯ СМ. 1.020-1/7 8 ТТ
АРМАТУРА КЛАССОВ А-В А-1 ПО ГОСТ 1-82



Вх. 32840 л. 94

1.020-1/87.2-8 К085		
НАЧ. ОУД.	ГВРОХОВ	
И. КОМП.	САТЮК	
Б. П.	СНТЯК	
ПРОБ. РИП	ЛУКАВЧУК	
Р. Ч. РАБ.	МОРОЗОВ	
КАРКАС ПРОСТРАНСТВЕННЫЙ КП-106, КП-107 СБОРОЧНЫЙ ЧЕРТЕЖ		СТАЖИИ Л. С. Т. Л. С. Т. С. В.
		КиевЗНИИЭП

МОЛОДЦОВА
ОПЕРАТОР
САПР
КиевЗНИИЭП

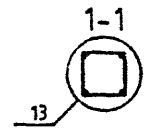


МАРКА	ПОЗ.	МАРКА АРМАТУРНОГО ИЗДЕЛИЯ	КОЛ. ШТ.	МАССА, КГ		ОБОЗНАЧЕНИЕ ДОКУМЕНТА 1.020-1/87.
				1 ШТ	ВСЕГО	
КП-109	1	С-2	2	1.1	2.19	2-11 К01
	2	МН-2	4	1.1	4.4	2-11 К04
	3	Ø20 А-Ш L=10150	4	25.03	100.13	Б4
	4	ХМ-1	35	0.31	10.8	2-11 К11
				ИТОГО: 117.52		

МАРКА	ПОЗ.	МАРКА АРМАТУРНОГО ИЗДЕЛИЯ	КОЛ. ШТ.	МАССА, КГ		ОБОЗНАЧЕНИЕ ДОКУМЕНТА 1.020-1/87
				1 ШТ.	ВСЕГО	
КП-110	1	С-2	2	1.1	2.19	2-11 К01
	2	МН-2	4	1.1	4.4	2-11 К04
	3	Ø22 А-Ш L=10150	4	30.29	121.15	Б4
	4	ХМ-1	35	0.31	10.8	2-11 К11
				ИТОГО: 138.55		

ПОДПИСЬ И ДАТА
ИЛИ № ПОДП

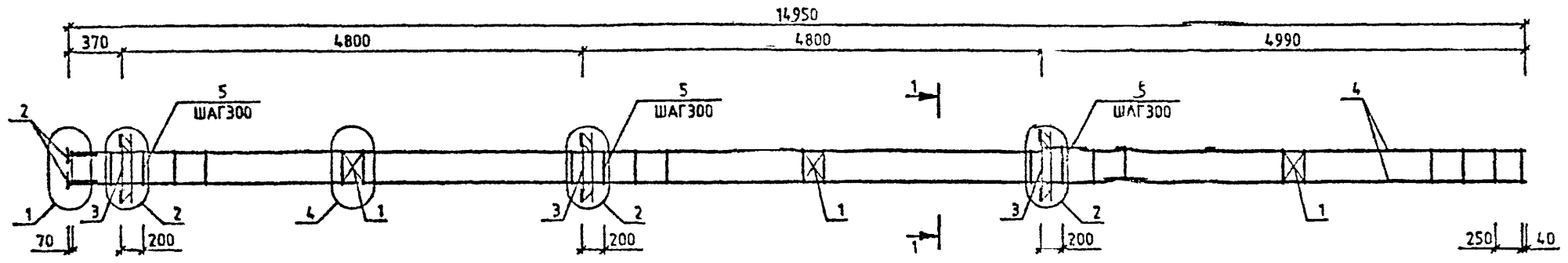
УЗЛЫ СМ. 1.020-1/87.2-8 У
ТЕХНИЧЕСКИЕ ТРЕБОВАНИЯ СМ. 1.020-1/87.2-8 ТТ
АРМАТУРА КЛАССОВ А-Ш, А-1 ПО ГОСТ 5781-82



Вх 32840 д 95

1.020-1/87.2-8 К087					
НАЧ ОЛД	ГОРЮХОВ	<i>[Signature]</i>	КАРКАС ПРОСТРАНСТВЕННЫЙ КП-109, КП-110 СБОРОЧНЫЙ ЧЕРТЕЖ		
И КОНТР.	СИТНИК	<i>[Signature]</i>			
ГИП	СИТНИК	<i>[Signature]</i>			
ПРОВЕРИЛ	ЛУКАШУК	<i>[Signature]</i>			
РАЗРАБ.	МОЛОДЦОВА	<i>[Signature]</i>	СТADIЯ	ЛИСТ	ЛИСТОВ
			Р	1	1
			КиевЗНИИЭП		

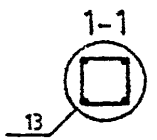
МОЛОДЦОВА
 ОПЕРАТОР
 СИСТЕМ
 САПР
 КиевЗНИИЭП



МАРКА	ПОЗ.	МАРКА АРМАТУРНОГО ИЗДЕЛИЯ	КОЛ. ШТ.	МАССА, КГ		ОБОЗНАЧЕНИЕ ДОКУМЕНТА 1.020-1/87.
				1 ШТ.	ВСЕГО	
КП-111	1	С-2	3	1.1	3.29	2-11 К01
	2	МН-2	4	1.1	4.4	2-11 К04
	3	МН-В	3	19.78	59.35	2-11 К08
	4	Ф20 А-Ш L=14950	4	36.87	147.48	БЧ
	5	ХМ-1	51	0.31	15.73	2-11 К11
				ИТОГО: 230.25		

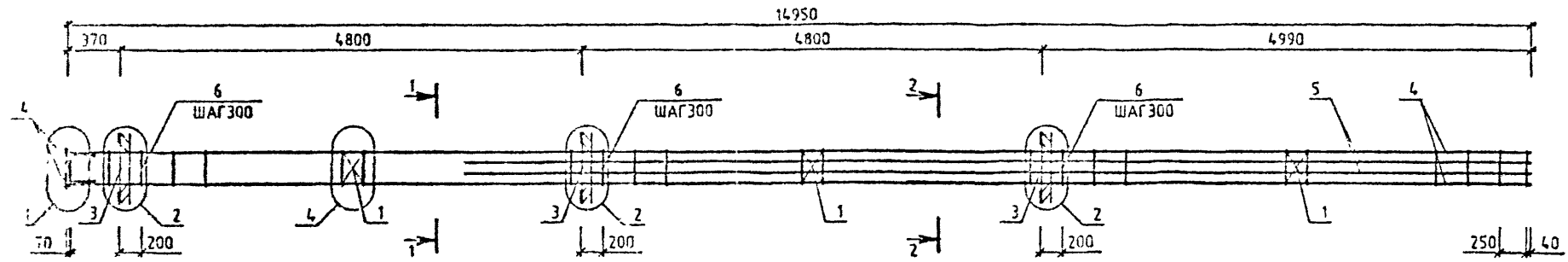
ВЗАМ. ИЛИ №
 ПОЛН. ИЛИ ДАТА
 ПОДП.

УЗЛЫ СМ. 1.020-1/87.2-8 У
 ТЕХНИЧЕСКИЕ ТРЕБОВАНИЯ СМ. 1.020-1/87.2-8 ТТ
 АРМАТУРА КЛАССОВ А-Ш, А-1 ПО ГОСТ 5781-82



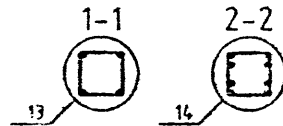
Вх 32840 ч. 96

1.020-1/87.2-8 К088			
НАЧ. ОТД.	ГОРОХОВ		
И. КОНТР.	СИТНИК		
ГИП	СИТНИК		
ПРОВЕРИЛ	ЛУКАШУК		
РАЗРАБ.	МОЛОДЦОВА		
КАРКАС ПРОСТРАНСТВЕННЫЙ КП-111 СБОРОЧНЫЙ ЧЕРТЕЖ		СТАДИЯ	ЛИСТ
		Р	1
КиевЗНИИЭП			



МАРКА	ПОЗ.	МАРКА АРМАТУРНОГО ИЗДЕЛИЯ	КОЛ. ШТ.	МАССА, КГ		ОБЪЯВЛЕНИЕ ДОКУМЕНТА 1.020-1/87.
				1 ШТ.	ВСЕГО	
КП-112	1	С-2	3	1.1	3.29	2-11 К01
	2	МН-2	4	1.1	4.4	2-11 К04
	3	МН-8	3	19.78	59.35	2-11 К08
	4	Ф25 А-Ш L=14950	4	57.61	230.43	БЧ
	5	Ф25 А-Ш L=11190	4	43.12	172.48	БЧ
	6	ХМ-2	51	0.56	28.78	2-11 К11
				ИТОГО: 498.73		

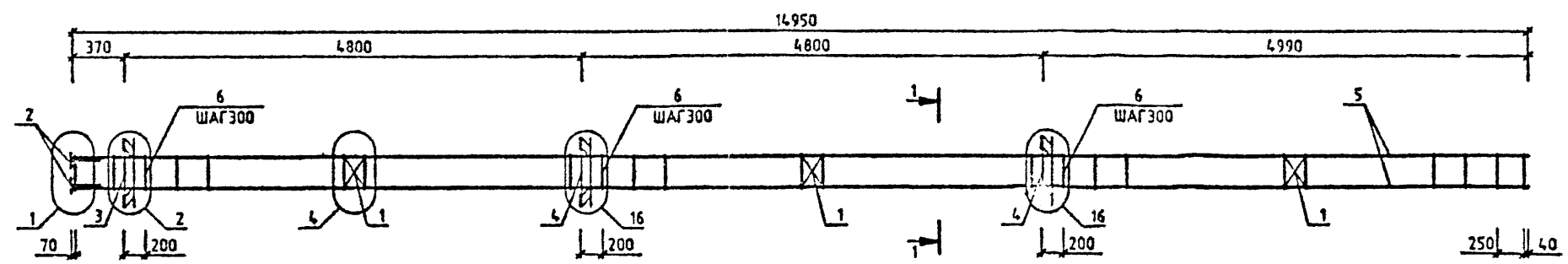
ЧЕРТ. СМ. 1977-8 9
 ПРОЕКТИРОВАЛ РЕБЕВАНКА СМ. 1.020-1/87.2-8 ТТ
 А. ПЕТРА АСОВ А-20, А-1 ПО ГОСТ 5 -82



Вх 32840 д. 94

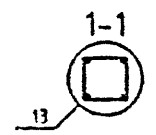
1.020-1/87.2-8 К089			
НАЧ. ОД.	ГОРХОВ	СТАДИЯ	ЛИСТ
Н. КОНТР.	СИТНИК	Р	1
ГИП	СИТНИК	КиевЗНИИЭП	
ПРОВЕРИЛ	ЛЮКАШОК	КАРКАС ПРОСТРАНСТВЕННЫЙ КП-112 СБОРОЧНЫЙ ЧЕРТЕЖ	
РАЗРАБ.	МОРОЗОВА		

МОЛОДЦОВА
 ОПЕРАТОР СИСТЕМЫ
 САПР
 КиевЗНИИЭП



МАРКА	ПОЗ.	МАРКА АРМАТУРНОГО ИЗДЕЛИЯ	КОЛ. ШТ.	МАССА, КГ		ОБОЗНАЧЕНИЕ ДОКУМЕНТА 1.020-1/87
				1 ШТ.	ВСЕГО	
КП-113	1	С-2	3	1.1	3.29	2-11 К01
	2	МН-2	4	1.1	4.4	2-11 К04
	3	МН-8	1	19.78	19.78	2-11 К08
	4	МН-12	2	34.9	69.8	2-11 К10
	5	Ø20 А-Ш L=14950	4	36.87	147.48	БЧ
	6	ХМ-1	51	0.31	15.73	2-11 К11
				ИТОГО: 260.49		

УЗЛЫ СМ. 1.020-1/87.2-8 У
 ТЕХНИЧЕСКИЕ ТРЕБОВАНИЯ СМ. 1.020-1/87.2-8 ТТ
 АРМАТУРА КЛАССОВ А-Ш, А-1 ПО ГОСТ 5781-82



Вх. 32840 д. 98

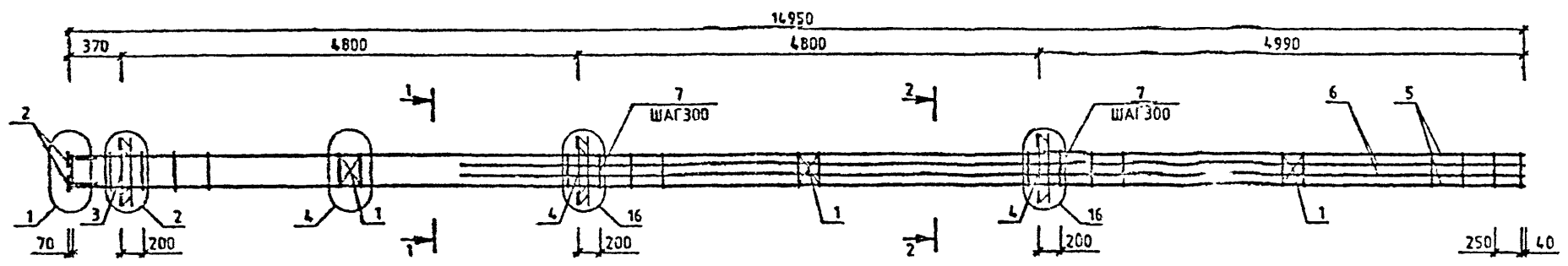
1.020-1/87.2-8 К090

НАЧ.ОТД.	ГОРОХОВ				
И.КОНТР.	СИГВИК				
ГИП	САТРИК				
ПРОВЕРИЛ	ЛУКАШУК				
РАЗРАБ.	МОЛОДЦОВА				

МАРКАС	ПРОСТРАНСТВЕННЫЙ	КП-113	СВОБОДНЫЙ ЧЕРТЕЖ
СТАДИЯ	РИС	ЛИСТ	1
КиевЗНИИЭП			

ИЗДАНИЕ
 ПОСЛЕДНЯЯ ДАТА
 ВЛАС. ИМ. К.

МОЛОДЦОВА
ОПЕРАТОР
СИСТЕМ
САПР
КиевЗНИИЭП

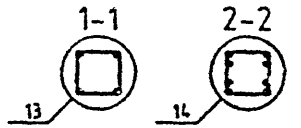


МАРКА	ПОЗ.	МАРКА АРМАТУРНОГО ИЗДЕЛИЯ	КОЛ. ШТ.	МАССА, КГ		ОБОЗНАЧЕНИЕ ДОКУМЕНТА 1.020-1/87.
				1 ШТ.	ВСЕГО	
КП-114	1	С-2	3	1.1	3.29	2-11 К01
	2	МН-2	4	1.1	4.4	2-11 К04
	3	МН-8	1	19.78	19.78	2-11 К08
	4	МН-12	2	34.9	69.8	2-11 К10
	5	φ20 А-Ш L=14950	4	36.87	147.48	Б4
	6	φ20 А-Ш L=11190	4	27.6	110.38	Б4
	7	ХМ-1	51	0.31	15.73	2-11 К11
				ИТОГО: 370.87		

МАРКА	ПОЗ.	МАРКА АРМАТУРНОГО ИЗДЕЛИЯ	КОЛ. ШТ.	МАССА, КГ		ОБОЗНАЧЕНИЕ ДОКУМЕНТА 1.020-1/87.
				1 ШТ.	ВСЕГО	
КП-115	1	С-2	3	1.1	3.29	2-11 К01
	2	МН-2	4	1.1	4.4	2-11 К04
	3	МН-8	1	19.78	19.78	2-11 К08
	4	МН-12	2	34.9	69.8	2-11 К10
	5	φ25 А-Ш L=14950	4	57.81	230.43	Б4
	8	φ25 А-Ш L=11190	4	43.12	172.48	Б4
	7	ХМ-2	51	0.56	28.78	2-11 К11
				ИТОГО: 528.96		

ИЗДАНИЕ ПОДЛОЖИ
ПОДПИСЬ И ДАТА
ВЗЯТ ИЛИ ВМ

УЗЛЫ СМ. 1.020-1/87.2-В У
ТЕХНИЧЕСКИЕ ТРЕБОВАНИЯ СМ. 1.020-1/87.2-8 ТТ
АРМАТУРА КЛАССОВ А-Ш, А-1 ПО ГОСТ 5781-82

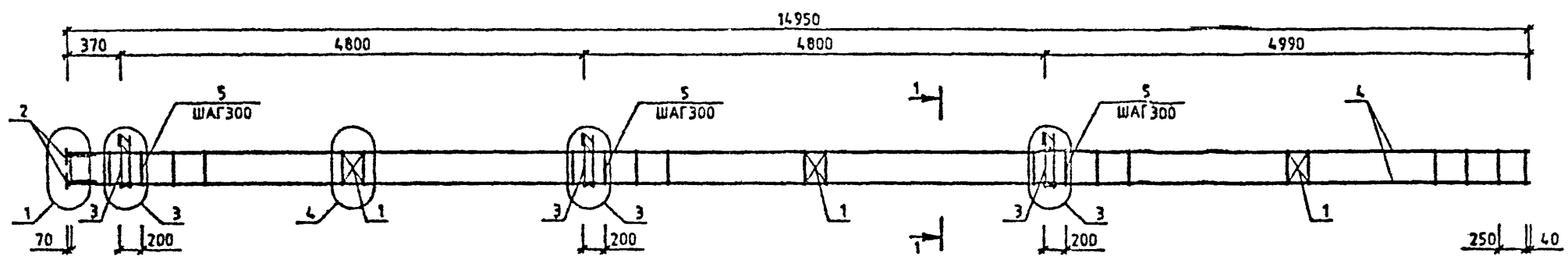


Вх 32840 л. 99

1.020-1/87.2-8 К091

НАЧ. ОТД.	ГОРОХОВ				КАРКАС ПРОСТРАНСТВЕННЫЙ КП-114, КП-115 СБОРОЧНЫЙ ЧЕРТЕЖ	СТАДИЯ	ЛИСТ	ЛИСТОВ
И. КОНТР.	СИТНИК					Р		1
ГИП	СИТНИК					КиевЗНИИЭП		
ПРОВЕРИЛ	АШАШУК							
РАЗРАБ.	МОЛОДЦОВА							

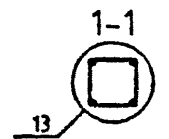
МОЛОДЦОВА
ОПЕРАТОР
СИСТЕМ
САПР
КиевЗНИИЭП



МАРКА	ПОЗ.	МАРКА АРМАТУРНОГО ИЗДЕЛИЯ	КОЛ. ШТ.	МАССА. КГ		ОБОЗНАЧЕНИЕ ДОКУМЕНТА 1.020-1/87.
				1 ШТ.	ВСЕГО	
КП-116	1	С-2	3	1.1	3.29	2-11 К01
	2	МН-2	4	1.1	4.4	2-11 К04
	3	МН-7	3	12.95	38.86	2-11 К07
	4	Ø20 А-Ш L-14950	4	36.87	147.48	Б4
	5	ХМ-1	51	0.31	15.73	2-11 К11
				ИТОГО: 209.76		

ПОДПИСЬ И ДАТА
ВЗЛМ. ИИВМ
ИЗМ. ПОДЛ.

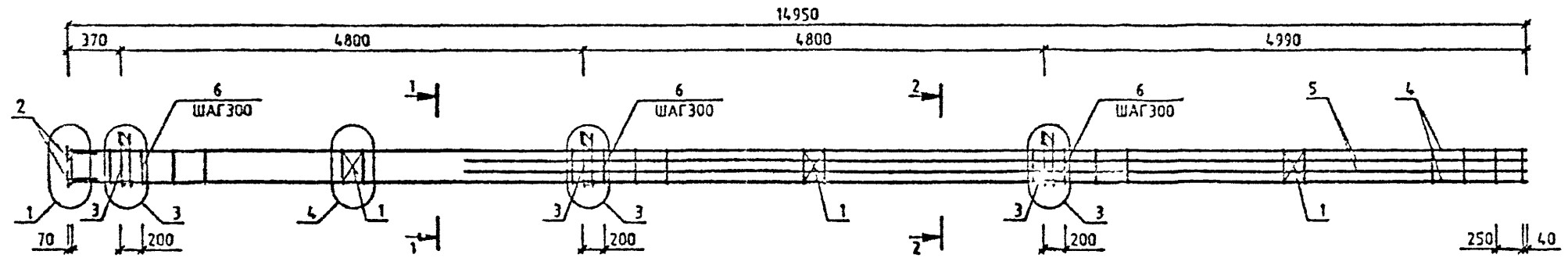
УЗЛЫ СМ. 1.020-1/87.2-8 У
ТЕХНИЧЕСКИЕ ТРЕБОВАНИЯ СМ. 1.020-1/87.2-8 ТТ
АРМАТУРА КЛАССОВ А-Ш, А-І ПО ГОСТ 5781-82



Вх. 32840 л. 100

1.020-1/87.2-8 К092			
НАЧ. ОТД.	ГОРОХОВ		
И. КОНТР.	СИТНИК		
ГИП	СИТНИК		
ПРОГ. РИП	П. КАШУК		
РАЗРАБ.	МОЛОДЦОВА		
КАРКАС ПРОСТРАНСТВЕННЫЙ КП-116 СБОРОЧНЫЙ ЧЕРТЕЖ		СТАДИЯ	ЛИСТ
		Р	1
		КиевЗНИИЭП	

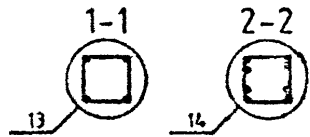
МОДЕЛЬНАЯ
ОПЕРАТОР
САПР
КиевЗНИИЭП



МАРКА	ПОЗ.	МАРКА АРМАТУРНОГО ИЗДЕЛИЯ	КОЛ. ШТ.	МАССА. КГ		ОБОЗНАЧЕНИЕ ДОКУМЕНТА 1.020-1/87.
				1 ШТ.	ВСЕГО	
КП-117	1	С-2	3	1.1	3.29	2-11 К01
	2	МН-2	4	1.1	4.4	2-11 К04
	3	МН-7	3	12.95	38.86	2-11 К07
	4	Ø25 А-Ш L=14950	4	57.61	230.43	Б4
	5	Ø25 А-Ш L=11190	4	43.12	172.48	Б4
	6	ХМ-2	51	0.56	28.78	2-11 К11
				ИТОГО: 478.24		

ИНВ. ПОДП.
ПОДПИСЬ И ДАТА
ВЗЛМ ИВБ ИМ

УЗЛЫ СМ. 1.020-1/87.2-8 У
ТЕХНИЧЕСКИЕ ТРЕБОВАНИЯ СМ. 1.020-1/87.2-8 ТТ
АРМАТУРА КЛАССОВ А-Ш, А-Ч ПО ГОСТ 5781-82



НАЧОТД.	ГОЛУБОВ	
И.КОНТР.	СИТИЧ	
ГИП	СИТИЧ	
ПРОЗЕРИЛ	ДУКАЛИК	
РАЗРАБ.	МОДЕЛЬНАЯ	

Лх 32840 и 101

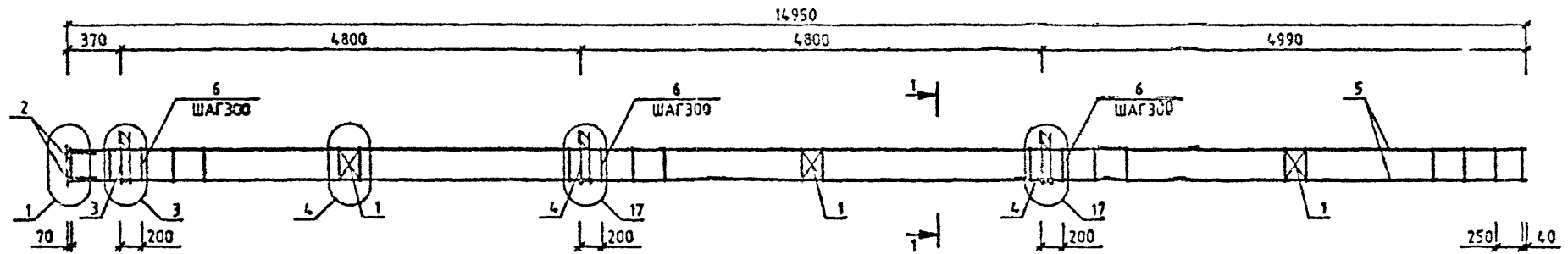
1.020-1/87.2-8 К093

КАРКАС
ПРОСТРАНСТВЕННЫЙ
КП-117
СБОРОЧНЫЙ ЧЕРТЕЖ

СТАДИЯ	ЛИСТ	ЛИСТОВ
Р		1

КиевЗНИИЭП

МОЛОДИЦОВА
 ОПЕРАТОР СИСТЕМЫ
 САПР
 КиевЗНИИЭП

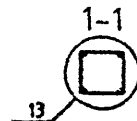


МАРКА	ПОЗ.	МАРКА АРМАТУРНОГО ИЗДЕЛИЯ	КОЛ. ШТ.	МАССА, КГ		ОБОЗНАЧЕНИЕ ДОКУМЕНТА 1.020-1/17.
				1 ШТ.	ВСЕГО	
КП-118	1	С-2	3	1.1	3.29	2-11 К01
	2	МН-2	4	1.1	4.4	2-11 К04
	3	МН-7	1	12.95	12.95	2-11 К07
	4	МН-11	2	25.23	50.47	2-11 К09
	5	Ø20 А-Ш L-14950	4	36.87	147.48	Б4
	8	ХМ-1	51	0.31	15.73	2-11 К11
				ИТОГО: 234.33		

МАРКА	ПОЗ.	МАРКА АРМАТУРНОГО ИЗДЕЛИЯ	КОЛ. ШТ.	МАССА, КГ		ОБОЗНАЧЕНИЕ ДОКУМЕНТА 1.020-1/97
				1 ШТ.	ВСЕГО	
КП-119	1	С-2	3	1.1	3.29	2-11 К01
	2	МН-2	4	1.1	4.4	2-11 К04
	3	МН-7	1	12.95	12.95	2-11 К07
	4	МН-11	2	25.23	50.47	2-11 К09
	5	Ø22 А-Ш L-14950	4	44.61	177.45	Б4
	8	ХМ-1	51	0.31	15.73	2-11 К11
				ИТОГО: 265.3		

ПОДПИСЬ И ДАТА
 ВЗЛ. ИНЫМ
 ИНЫМ ПОДС.

УЗЛЫ СМ. 1.020-1/87.2-8 Ч
 ТЕХНИЧЕСКИЕ ТРЕБОВАНИЯ СМ. 1.020-1/87.2-8 ТТ
 АРМАТУРА КЛАССОВ А-Ш, А-Ш ПО ГОСТ 5781-82

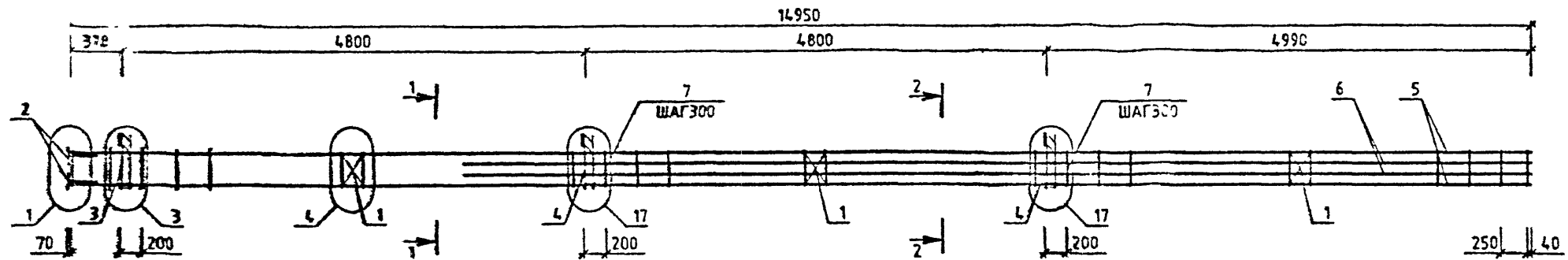


Вх 32840 д.102

1.020-1/87.2-8 К094

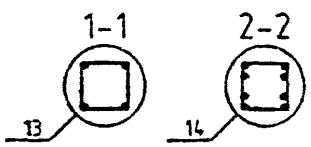
НАЧ.ОТД.	ГОРОХОВ		КАРКАС ПРОСТРАНСТВЕННЫЙ КП-118, КП-119 СБОРОЧНЫЙ ЧЕРТЕЖ	СТАДИЯ	ЛИСТ	ЛИСТОВ
И.КОНТР.	САТРИК			Р		1
ГИП	СИТРИК			КиевЗНИИЭП		
ПРОВЕРИЛ	ЛЮКАШУК					
РАЗРАБ.	МОЛОДИЦОВА					

МОЛОДЦОВА
 ОПЕРАТОР
 СИСТЕМ
 САПР
 КиевЗНИИЭП



МАРКА	ПОЗ	МАРКА АРМАТУРНОГО ИЗДЕЛИЯ	КОЛ. ШТ.	МАССА, КГ		ОБОЗНАЧЕНИЕ ДОКУМЕНТА 1.020-1/87.
				1 ШТ.	ВСЕГО	
КП-120	1	С-2	3	1.1	3.29	2-11 К01
	2	МН-2	4	1.1	4.4	2-11 К04
	3	МН-7	1	12.95	12.95	2-11 К07
	4	МН-11	2	25.23	50.47	2-11 К09
	5	Ø25 А-Ш L=14950	4	57.61	230.43	Б4
	6	Ø25 А-Ш L=11190	4	43.12	172.48	Б4
	7	ХМ-2	51	0.56	28.78	2-11 К11
				ИТОГО: 502.8		

УЗЛЫ СМ. 1.020-1/87.2-В Ч
 ТЕХНИЧЕСКИЕ ТРЕБОВАНИЯ СМ. 1.020-1/87.2-В ТТ
 АРМАТУРА КЛАССОВ А-Ш, А-1 ПО ГОСТ 5781-82

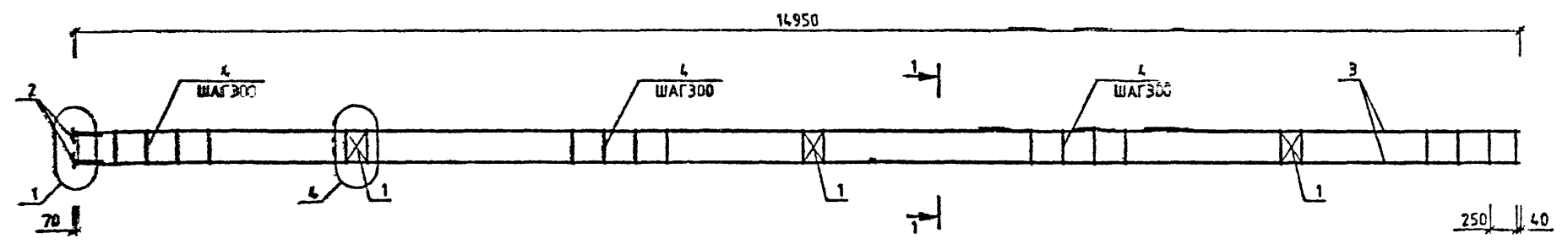


Вх. 32840 д.103

1.020-1/87.2-8 К095

ИЗ	14								
НАЧ.ОТД.	ГОРОХОВ								
И.КОНТР.	СИТНИК								
ГИП	СИТНИК								
ПРОВЕРИЛ	ЛЮКАШУК								
РАЗРАБ.	МОЛОДЦОВА								
КАРКАС ПРОСТРАНСТВЕННЫЙ КП-120 СБОРОЧНЫЙ ЧЕРТЕЖ							СТАДИЯ	ЛИСТ	ЛИСТОВ
							Р		1
							КиевЗНИИЭП		

МОЛОДЦОВА
 ОПЕРАТОР
 СИСТЕМЫ
 САПР
 КОМПЬЮТЕРИЗ

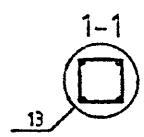


МАРКА	ПОЗ.	МАРКА АРМАТУРНОГО ИЗДЕЛИЯ	КОЛ. ШТ.	МАССА, КГ		ОБОЗНАЧЕНИЕ ДОКУМЕНТА 1.020-1/87
				1 ШТ.	ВСЕГО	
КР-122	1	С-2	3	1.1	3.29	2-11 К01
	2	МН-2	4	1.1	4.4	2-11 К04
	3	Ф20 А-Ш L=14950	4	36.87	147.48	Б4
	4	ХМ-1	51	0.31	15.73	2-11 К11
				ИТОГО: 170.91		

МАРКА	ПОЗ.	МАРКА АРМАТУРНОГО ИЗДЕЛИЯ	КОЛ. ШТ.	МАССА, КГ		ОБОЗНАЧЕНИЕ ДОКУМЕНТА 1.020-1/87
				1 ШТ.	ВСЕГО	
КР-122	1	С-2	3	1.1	3.29	2-11 К01
	2	МН-2	4	1.1	4.4	2-11 К04
	3	Ф22 А-Ш L=14950	4	44.61	178.45	Б4
	4	ХМ-1	51	0.31	15.73	2-11 К11
				ИТОГО: 201.87		

ПОДПИСЬ И ДАТА
 ВЗАИМНОВ

УЗЛЫ СМ. 1.020-1/87.2-8 У
 ТЕХНИЧЕСКИЕ ТРЕБОВАНИЯ СМ. 1.020-1/87.2-8 ТТ
 АРМАТУРА КЛАССОВ А-Ш, А-1 ПО ГОСТ 5781-82

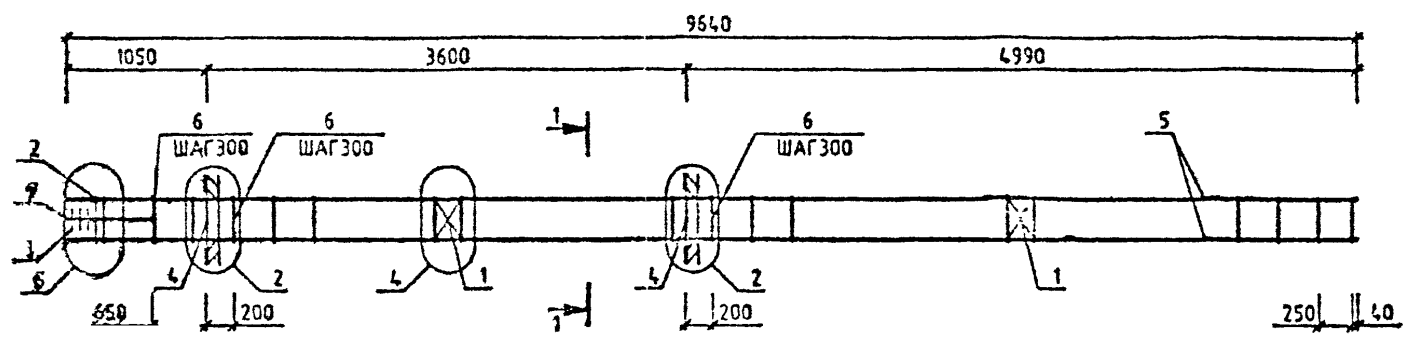


Вх. 32840 л. 104

1.020-1/87.2-8 К096

НАЧ.ОТД.	ГОРОХОВ				КАРКАС ПРОСТРАНСТВЕННЫЙ П-121, КР-122 ОЧЕРТ. ЧЕРТЕЖ	СТАДИЯ	ЛИСТ	ЛИСТОВ
И.КОНТР.	СИТНИК					Р		1
ГИП	СИТНИК					КиевЗНИИЭП		
ПРОВЕРИЛ	ЛЮНЦЫК							
РАЗРАБ.	МОЛОДЦОВА							

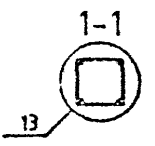
МОЛОДЦОВА
ЮЛЕРНОР
СИСТЕМ



МАРКА	ПОР.	МАРКА АРМАТУРНОГО ИЗДЕЛИЯ	КОЛ. ШТ.	МАССА, КГ		ОБОЗНАЧЕНИЕ ДОКУМЕНТА 1.020-1/87.
				1 ШТ.	ВСЕГО	
КП-123	1	С-2	2	1.1	2.19	2-11 К01
	2	СКА-1	2	2.15	4.31	2-11 К02
	3	СКА-2	3	1.43	4.29	2-11 К03
	4	МН-8	2	19.78	39.57	2-11 К08
	5	Ø20 А-Ш L-9640	4	23.77	95.09	БЧ
	6	ХМ-1	31	0.31	9.58	2-11 К11
	7	Ø8 А-І L-650	4	0.14	0.58	БЧ
				ИТОГО: 155.59		

ПОДПИСЬ И ДАТА
ВСТАВКА №

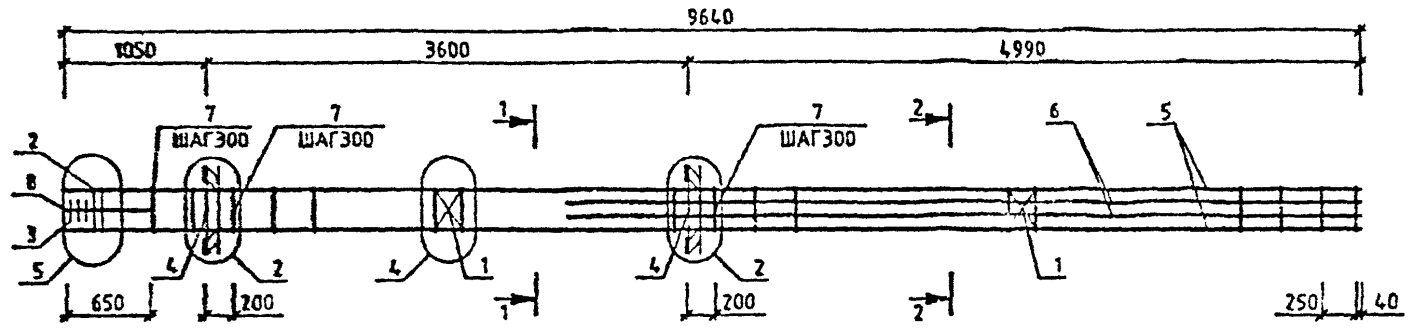
УЗЛЫ СМ 1020-1/87.2-8
ТЕХНИЧЕСКИЕ ТРЕБОВАНИЯ СМ. 1020 1/87.2-8 ТТ
АРМАТУРА КЛАССОВ А-Ш, А-І ПО ГОСТ 5781-82



Вх. 32840 д.105

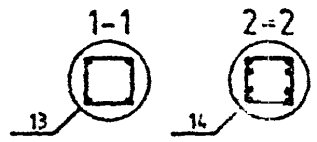
1.020-1/87.2-8 К097			
НАЧ.ОТД.	ГОРКОЗ	СТАДИЯ	ЛИСТ
Н.КОНТР.	СИТНИК	Р	1
ГИП	СИТНИК	КиевЗНИИЭП	
ПРОБЕРИЛ	ЛИХАЧУК	КАРКАС ПРОСТРАНСТВЕННЫЙ КП-123 СБОРОЧНЫЙ ЧЕРТЕЖ	
РАЗРАБ.	МОЛОДЦОВА		

МОЛОДЦОВА
ОПЕРАТОР СИСТЕМЫ
САПР
КиевЗНИИЭП



МАРКА	ПОЗ.	МАРКА АРМАТУРНОГО ИЗДЕЛИЯ	КОЛ. ШТ.	МАССА. КГ		ОБОЗНАЧЕНИЕ ДОКУМЕНТА 1.020-1/87.
				1 ШТ.	ВСЕГО	
КП-124	1	С-2	2	1.1	2.19	2-11 КО1
	2	СКА-1	2	2.15	4.31	2-11 КО2
	3	СКА-2	3	1.43	4.29	2-11 КО3
	4	МН-8	2	19.78	39.57	2-11 КОВ
	5	Ø20 А-Ш L=9840	4	23.77	95.09	БЧ
	6	Ø20 А-Ш L=6380	4	15.76	63.03	БЧ
	7	ХМ-1	31	0.31	9.56	2-11 К11
	8	Ø8 А-І L=650	4	0.14	0.58	БЧ
				ИТОГО: 218.62		

УЗЛЫ СМ. 1.020-1/87.2-8 У
ТЕХНИЧЕСКИЕ ТРЕБОВАНИЯ СМ. 1.020-1/87.2-8 ТТ
АРМАТУРА КЛАССОВ А-Ш, А-І ПО ГОСТ 5781-82



Вх. 32840 д.106

1.020-1/87.2-8 КО98

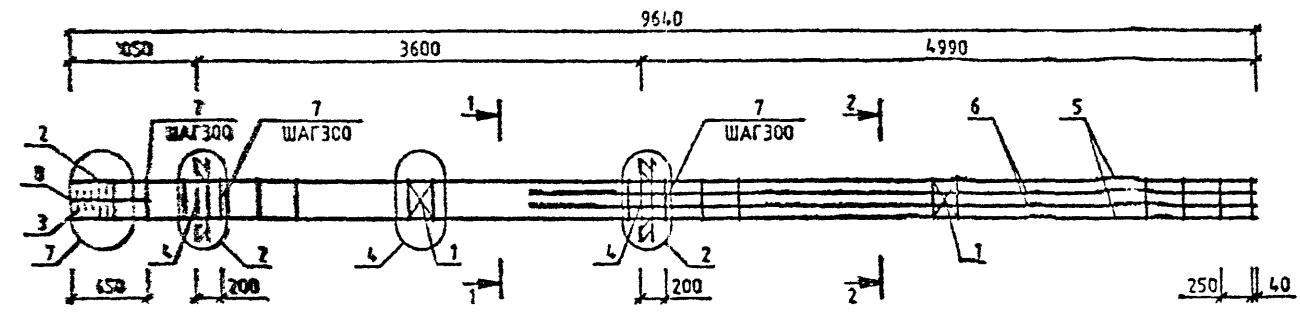
НАЧОТД	ГО ОХОВ	
И КОНТР	СИТИК	
ГИП	СИТИК	
ПРОГРИП	ЛУКАШУК	
РАЗРАБ.	МОЛОДЦОВА	

КАРКАС
ПРОСТРАНСТВЕННЫЙ
КП-124
БОРОЧНЫЙ ЧЕРТЕЖ

СТАДИЯ	ЛИСТ	ЛИСТОВ
Р		1

КиевЗНИИЭП

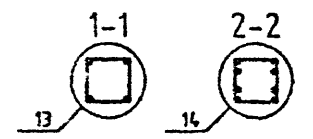
МОЛОДЦОВА
 САПР
 КиевЗНИИЭП



МАРКА	ПОЗ.	МАРКА АРМАТУРНОГО ИЗДЕЛИЯ	КОЛ. ШТ.	МАССА, КГ		ОБОЗНАЧЕНИЕ ДОКУМЕНТА 1.020-1/87.
				ШТ.	ВСЕГО	
КВ-125	1	С-2	2	1.1	2.19	2-11 К01
	2	СКА-3	3	3.37	10.1	2-11 К02
	3	СКА-4	3	2.23	6.7	2-11 К03
	4	МН-8	2	19.78	39.57	2-11 К08
	5	Ø25 А-Ш L-9840	4	37.15	148.59	Б4
	6	Ø20 А-Ш L-6390	4	15.76	63.03	Б4
	7	ХМ-2	31	0.56	17.49	2-11 К11
	8	Ø6 А-I L-650	4	0.14	0.58	Б4
				ИТОГО: 288.24		

МАРКА	ПОЗ.	МАРКА АРМАТУРНОГО ИЗДЕЛИЯ	КОЛ. ШТ.	МАССА, КГ		ОБОЗНАЧЕНИЕ ДОКУМЕНТА 1.020-1/87.
				ШТ.	ВСЕГО	
КВ-126	1	С-2	2	1.1	2.19	2-11 К01
	2	СКА-3	3	3.37	10.1	2-11 К02
	3	СКА-4	3	2.23	6.7	2-11 К03
	4	МН-8	2	19.78	39.57	2-11 К08
	5	Ø28 А-Ш L-9840	4	46.8	186.39	Б4
	6	Ø25 А-Ш L-6390	4	24.82	98.49	Б4
	7	ХМ-2	31	0.56	17.49	2-11 К11
	8	Ø6 А-I L-650	4	0.14	0.58	Б4
				ИТОГО: 381.9		

УЗЛЫ СМ 1.020-1/87.2-8 У
 ТЕХНИЧЕСКИЕ ТРЕБОВАНИЯ СМ 1.020-1/87.2-8 ТТ
 АРМАТУРА КЛАССОВ А-Ш, А-I ПО ГОСТ 5781-82



Вх. 32840 Л. 107

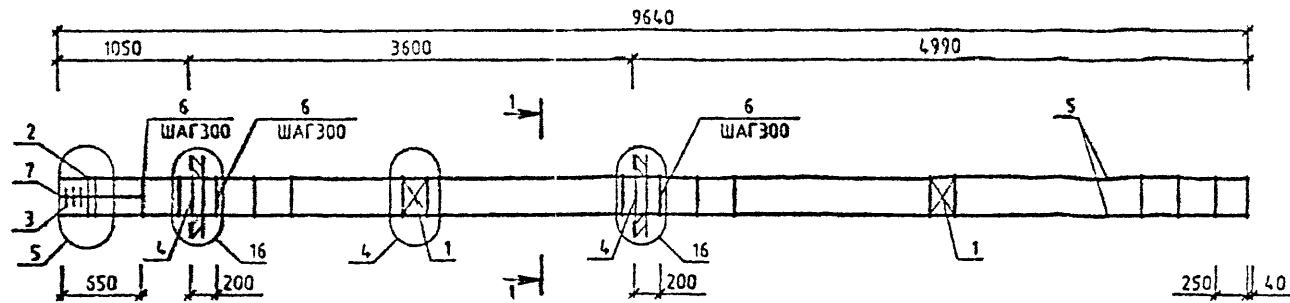
1.020-1/87.2-8 КО99

НАЧ.ОТД.	ГОРДАКОВ				КАРКАС ПРОСТРАНСТВЕННЫЙ КВ-125.КВ-126 СБОРОЧНЫЙ ЧЕРТЕЖ	Лист	1
М.КОНТР.	СИТНИК					Лист	1
ГИП	САТОВС					Лист	1
ПРОБЕРИЛ	ЛЕЖАВСЬК					КиевЗНИИЭП	
РАЗРАБ.	МОЛОДЦОВА					КиевЗНИИЭП	

МОЛОДИЦОВА
Л.С. 0222487

ОПЕРАТОР
СИСТЕМЫ

САГР
КиевЗНИИЭП



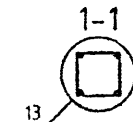
МАРКА	ПОЗ.	МАРКА АРМАТУРНОГО ИЗДЕЛИЯ	КОЛ. ШТ.	МАССА, КГ		ОБОЗНАЧЕНИЕ ДОКУМЕНТА 1.020-1/87
				1 ШТ.	ВСЕГО	
КП-127	1	С-2	2	1.1	2.19	2-11 К01
	2	СКА-1	2	2.15	4.31	2-11 К02
	3	СКА-2	3	1.43	4.29	2-11 К03
	4	МН-12	2	34.9	69.8	2-11 К10
	5	Ø20 А-Ш L=9640	4	23.77	95.09	БЧ
	6	ХМ-1	31	0.31	9.56	2-11 К11
	7	Ø6 А-I L=650	4	0.14	0.58	БЧ
				ИТОГО: 185.82		

ПОДПИСЬ И ДАТА

ВЛАД ИВЕНКО

ИЗДАНИЕ ПОДЛ

УЗЛЫ СМ. 1.020-1/87.2-8 У
ТЕХНИЧЕСКИЕ ТРЕБОВАНИЯ СМ 1.020-1/87.2-8 ТТ
АРМАТУРА КЛАССОВ А-Ш, А-I ПО ГОСТ 5781-82

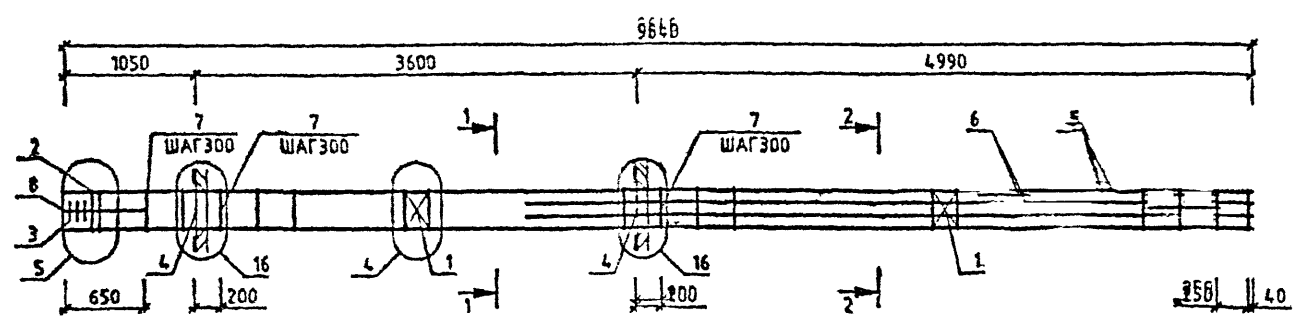


Вх. 32840 Л. 108

1.020-1/87.2-8 К100

НАЧ.ОТД.	ГОР.КБС				КАРКАС ПРОСТРАНСТВЕННЫЙ КП-127 СБОРОЧНЫЙ ЧЕРТЕЖ	СТАДИЯ	ЛИСТ	ЛИСТОВ
И.О.КОНТР.	СИЛ.АХ					Р		1
ДИП.	СИМУ					КиевЗНИИЭП		
ПРОВЕРИЛ	Л.А.АШК							
РАЗРАБ.	МОЛОДИЦОВА							

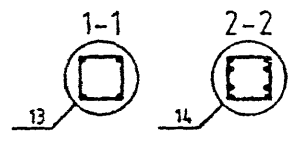
МОЛОДЦОВА
ОПЕРАТОР СИСТЕМ
САПР
КиевЗНИИЭП



МАРКА	ПОЗ.	МАРКА АРМАТУРНОГО ИЗДЕЛИЯ	КОЛ. ШТ.	МАССА, КГ		ОБОЗНАЧЕНИЕ ДОКУМЕНТА 1.020-1/87.
				1 ШТ.	ВСЕГО	
КП-128	1	С-2	2	1.1	2.19	2-11 К01
	2	СКА-1	2	2.15	4.31	2-11 К02
	3	СКА-2	3	1.43	4.29	2-11 К03
	4	МН-12	2	34.9	69.8	2-11 К10
	5	Ø20 А-Ш L=9640	4	23.77	95.08	Б4
	6	Ø20 А-Ш L=6390	4	15.76	63.03	Б4
	7	ХМ-1	31	0.31	9.56	2-11 К11
	8	Ø6 А-І L=650	4	0.14	0.56	Б4
				ИТОГО: 248.86		

ИВМ ПОДП
ПОДПИСЬ И ДАТА
ИЗМ ИНВ М

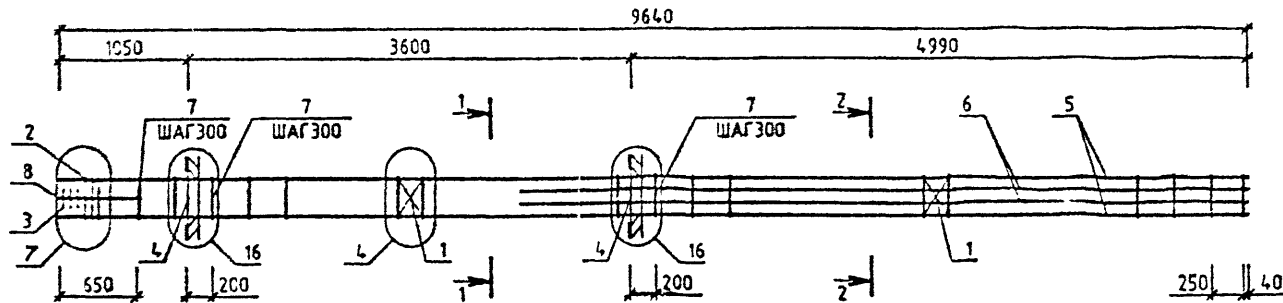
УЗЛЫ СМ. 1.020-1/87.2-8 Ч
ТЕХНИЧЕСКИЕ ТРЕБОВАНИЯ СМ. 1.020-1/87.2-8 ТТ
АРМАТУРА КЛАССОВ А-Ш, А-І ПО ГОСТ 5781-82



Вх. 32840 и 109

1.020-1/87.2-8 К101			
НАЧ. ОТД.	ГОРЮХОВ		
И. КОНТР.	СИТИК		
ГИП	СИТИК		
ПРОВЕРИЛ	ЛЮКАШУ		
РАЗРАБ.	МОЛОДЦОВА		
КАРКАС ПРОСТРАНСТВЕННЫЙ КП-128 СБОРОЧНЫЙ ЧЕРТЕЖ		СТАДИИ	ЛИСТ
		Р	1
		КиевЗНИИЭП	

МОЛОДЦОВА
ОПЕРАТОР
СИСТЕМ
САПР
КиевЗНИИЭП

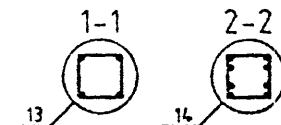


МАРКА	ПОЗ.	МАРКА АРМАТУРНОГО ИЗДЕЛИЯ	КОЛ. ШТ.	МАССА, КГ		ОБОЗНАЧЕНИЕ ДОКУМЕНТА 1.020-1/87.
				1 ШТ.	ВСЕГО	
КП-129	1	С-2	2	1.1	2.19	2-11 К01
	2	СКА-3	3	3.37	10.1	2-11 К02
	3	СКА-4	3	2.23	6.7	2-11 К03
	4	МН-12	2	34.9	69.8	2-11 К10
	5	Ø25 А-Ш L=9840	4	37.15	148.59	БЧ
	6	Ø20 А-Ш L=6390	4	15.76	63.03	БЧ
	7	ХМ-2	31	0.56	17.49	2-11 К11
	8	Ø6 А-I L=650	4	0.14	0.58	БЧ
				ИТОГО: 318.48		
КП-130	1	С-2	2	1.1	2.19	2-11 К01
	2	СКА-3	3	3.37	10.1	2-11 К02
	3	СКА-4	3	2.23	6.7	2-11 К03
	4	МН-12	2	34.9	69.8	2-11 К10
	5	Ø28 А-Ш L=9640	4	46.6	186.39	БЧ
	6	Ø25 А-Ш L=6390	4	24.62	98.49	БЧ
	7	ХМ-2	31	0.56	17.49	2-11 К11
	8	Ø6 А-I L=650	4	0.14	0.58	БЧ
				ИТОГО: 391.73		

МАРКА	ПОЗ.	МАРКА АРМАТУРНОГО ИЗДЕЛИЯ	КОЛ. ШТ.	МАССА, КГ		ОБОЗНАЧЕНИЕ ДОКУМЕНТА 1.020-1/87.
				1 ШТ.	ВСЕГО	
КП-131	1	С-2	2	1.1	2.19	2-11 К01
	2	СКА-3	3	3.37	10.1	2-11 К02
	3	СКА-4	3	2.23	6.7	2-11 К03
	4	МН-12	2	34.9	69.8	2-11 К10
	5	Ø32 А-Ш L=9640	4	60.86	243.44	БЧ
	6	Ø36 А-Ш L=8390	4	51.06	204.23	БЧ
	7	ХМ-3	31	0.91	28.1	2-11 К11
	8	Ø6 А-I L=650	4	0.14	0.58	БЧ
				ИТОГО: 565.14		

ВЗАМ. ИНФ.
ПОДПИСЬ И ДАТА
ИНИИМ ПОДП.

УЗЛЫ СМ. 1.020-1/87.2-8 У
ТЕХНИЧЕСКИЕ ТРЕБОВАНИЯ СМ. 1.020-1/87.2-8 ТТ
АРМАТУРА КЛАССОВ А-Ш, А-I ПО ГОСТ 5781-82



Вх. 32840 д. 110

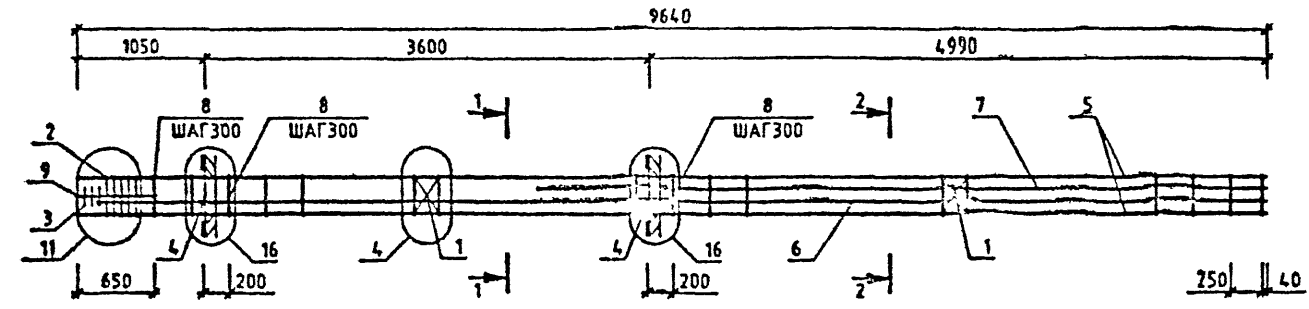
1.020-1/87.2-8 К102

НАЧ.ОТД.	ГЕРОХСВ				КАРКАС ПРОСТРАНСТВЕННЫЙ КП-129 - КП-131 СБОРОЧНЫЙ ЧЕРТЕЖ	СТАДИЯ	ЛИСТ	ЛИСТОВ
И КОНТР.	СНТРИК					Р		Т
ГИП	СНТРИК					КиевЗНИИЭП		
ПРОВЕРИЛ	ЛЮКАШУК							
РАЗРАБ.	МОЛОДЦОВА							

МОЛОДЦОВА
М.М.М.

ОПЕРАТОР
СИСТЕМ

САПР
КиевЗНИИЭП



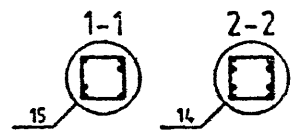
МАРКА	ПОЗ.	МАРКА АРМАТУРНОГО ИЗДЕЛИЯ	КОЛ. ШТ.	МАССА, КГ		ОБОЗНАЧЕНИЕ ДОКУМЕНТА 1.020-1/87.
				1 ШТ.	ВСЕГО	
КП-132	1	С-2	2	1.1	2.19	2-11 К01
	2	СКА-3	5	3.37	16.83	2-11 К02
	3	СКА-4	3	2.23	6.7	2-11 К03
	4	МН-12	2	34.9	69.8	2-11 К10
	5	Ø32 А-Ш L=9640	4	60.86	243.44	Б4
	8	Ø40 А-Ш L=9480	2	93.52	187.03	Б4
	7	Ø40 А-Ш L=6390	2	63.03	126.07	Б4
	8	ХМ-3	31	0.91	28.1	2-11 К11
	9	Ø6 А-І L=650	4	0.14	0.58	Б4
				ИТОГО: 680.74		

ВЗАМ. ИМ. М.

ПОДПИСЬ И ДАТА

ИМЯ И ПОДП.

УЗЛЫ СМ. 1.020-1/87.2-8 У
ТЕХНИЧЕСКИЕ ТРЕБОВАНИЯ СМ. 1.020-1/87.2-8 ТТ
АРМАТУРА КЛАССОВ А-Ш, А-І ПО ГОСТ 5781-82



Вх. 32840 д. 111

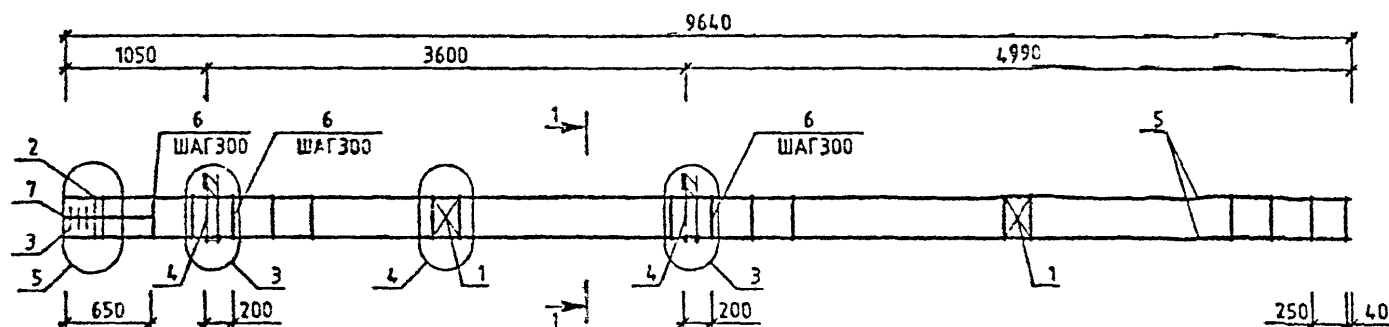
1.020-1/87.2-8 К103

НАЧ. ОТД.	ГЕ. ОХОВ	<i>М.М.М.</i>
И. КОНТР.	С.И.Т.И.С.	<i>С.И.Т.И.С.</i>
Г.И.П.	С.И.Т.И.С.	<i>С.И.Т.И.С.</i>
ПРОВЕРКА	Л. П. А. Л. Г. С.	<i>Л. П. А. Л. Г. С.</i>
РАЗРАБ.	МОЛОДЦОВА	<i>М.М.М.</i>

КАРКАС
ПРОСТРАНСТВЕННЫЙ
КП-132
СБОРОЧНЫЙ ЧЕРТЕЖ

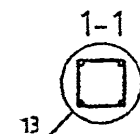
СТАДИЯ	Лист	Листов
Р		
КиевЗНИИЭП		

МОЛОДЦОВА
 ОПЕРАТОР
 СИСТЕМЫ
 САПР
 КиевЗНИИЭП



МАРКА	ПОЗ.	МАРКА АРМАТУРНОГО ИЗДЕЛИЯ	КОЛ. ШТ.	МАССА, КГ		ОБОЗНАЧЕНИЕ ДОКУМЕНТА 1.020-1/87.
				1 ШТ.	ВСЕГО	
КП-133	1	С-2	2	1.1	2.19	2-11 К01
	2	СКА-1	2	2.15	4.31	2-11 К02
	3	СКА-2	3	1.43	4.29	2-11 К03
	4	МН-7	2	12.95	25.91	2-11 К07
	5	Φ20 А-Ш L=9640	4	23.77	95.09	Б4
	6	ХМ-1	31	0.31	9.56	2-11 К11
	7	Φ6 А-I L=650	4	0.14	0.58	Б4
				ИТОГО: 141.93		

УЗЛЫ СМ. 1.020-1/87.2-8 У
 ТЕХНИЧЕСКИЕ ТРЕБОВАНИЯ СМ 1020-1/87.2-8 ТТ
 АРМАТУРА КЛАССОВ А-Ш, А-I ПО ГОСТ 5781-82

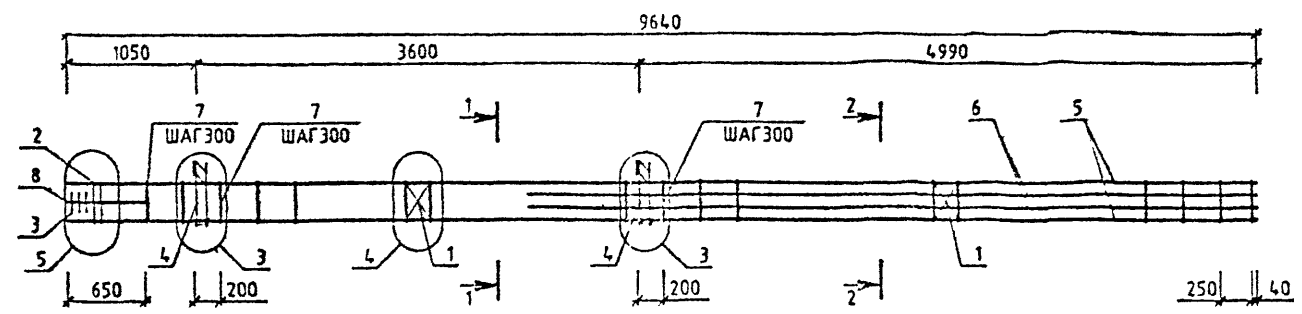


Вх. 32840 Л.112

1.020-1/87.2-8 К104

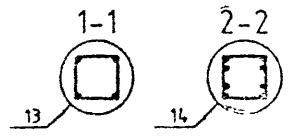
НАЧ.ОТД.	ГОРОХОВ				КАРКАС ПРОСТРАНСТВЕННЫЙ КП-133 СБОРочный ЧЕРТЕЖ	СТАДИЯ	ЛИСТ	ЛИСТОВ
Н.КОНТР.	СИТНИК					Р		1
ГИП.	СИТНИК					КиевЗНИИЭП		
ПРОВЕРИЛ	СИТНИК							
РАТРАБ.	МОЛОДЦОВА							

МОЛОДЦОВА
 ОПЕРАТОР СИСТЕМЫ
 САПР
 КиевЗНИИЭП



МАРКА	ПОЗ.	МАРКА АРМАТУРНОГО ИЗДЕЛИЯ	КОЛ. ШТ.	МАССА, КГ		ОБОЗНАЧЕНИЕ ДОКУМЕНТА 1.020-1/87.
				1 ШТ.	ВСЕГО	
КП-134	1	С-2	2	1.1	2.19	2-11 К01
	2	СКА-1	2	2.15	4.31	2-11 К02
	3	СКА-2	3	1.43	4.29	2-11 К03
	4	МН-7	2	12.95	25.91	2-11 К02
	5	Ø20 А-Ш L=9640	4	23.77	95.09	БЧ
	6	Ø20 А-Ш L=6390	4	15.76	63.03	БЧ
	7	ХМ-1	31	0.31	9.56	2-11 К11
	8	Ø6 А-I L=650	4	0.14	0.58	БЧ
				ИТОГО: 204.97		

УЗЛЫ СМ. 1.020-1/87.2-8 Ч
 ТЕХНИЧЕСКИЕ ТРЕБОВАНИЯ СМ. 1.020-1/87.2-8 ТТ
 АРМАТУРА КЛАССОВ А-Ш, А-I ПО ГОСТ 5781-82



Вх. 32840 д. 113

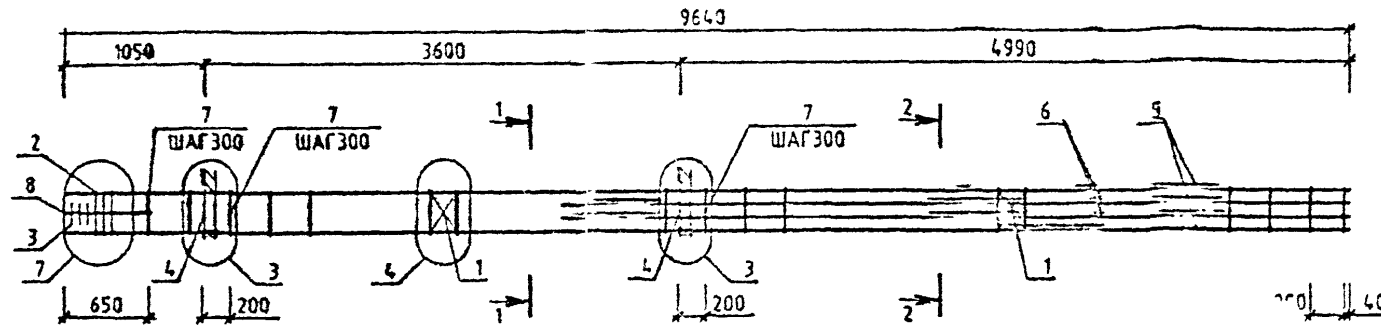
1.020-1/87.2-8 К105

ИСПОЛНИТЕЛЬ	ГОРДОНОВ					КАРКАС ПРОСТРАНСТВЕННЫЙ КП-134 СБОРОЧНЫЙ ЧЕРТЕЖ	СТАДИЯ	ЛИСТ	ЛИСТОВ
ПРОЕКТОР	СЕНДЖИК						Р		1
ПРОЕКТОР	САПРИК						КиевЗНИИЭП		
КАРКАС	ПОСРЕДНИК								

МОЛОДЦОВА
Молодц

ОПЕРАТОР
СИСТЕМ

САПР
КиевЗНИИЭП



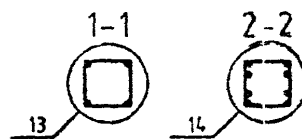
МАРКА	ПОЗ.	МАРКА АРМАТУРНОГО ИЗДЕЛИЯ	КОЛ. ШТ.	МАССА, КГ		ОБОЗНАЧЕНИЕ ДОКУМЕНТА 1.020-1/87.
				1 ШТ.	ВСЕГО	
КП-135	1	С-2	2	1.1	2.19	2-11 К01
	2	СКА-3	3	3.37	10.1	2-11 К02
	3	СКА-4	3	2.23	6.7	2-11 К03
	4	МН-7	2	12.95	25.91	2-11 К07
	5	Ø25 А-Ш L=9640	4	37.15	148.59	Б4
	6	Ø20 А-Ш L=6390	4	15.76	63.03	Б4
	7	ХМ-2	31	0.56	17.49	2-11 К11
	8	Ø6 А-Г L=850	4	0.14	0.58	Б4
				ИТОГО: 274.59		

ВЗАМ. ИВАН

ПОЛИМЕР И. ВАТА

ИВАН ПОДЛ

УЗЛЫ СМ. 1.020-1/87.2-8 У
ТЕХНИЧЕСКИЕ ТРЕБОВАНИЯ СМ. 1.020-1/87.2-8 ТТ
АРМАТУРА КЛАССОВ А-Ш, А-Г ПО ГОСТ 5781-82

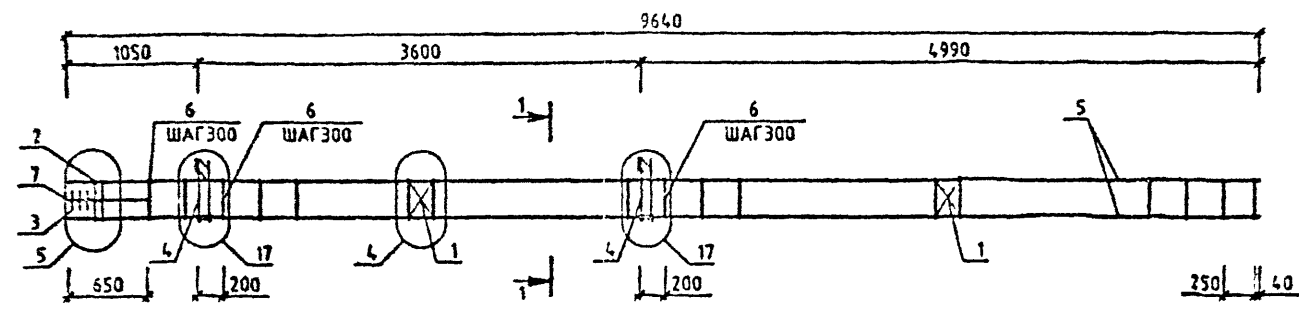


Вх. 32840 л. 114

1.020-1/87.2-8 К106

НАЧ. ОТД.	ГОРОХОВ	<i>Г. Д.</i>	КАРКАС ПРОСТРАНСТВЕННЫЙ КП-135 СБОРОЧНЫЙ ЧЕРТЕЖ	СТАДИЯ	ЛИСТ	ЛИСТОВ
И КОНТР.	САТИК	<i>С.</i>		Р		1
ГИП	САТИК	<i>С.</i>		КиевЗНИИЭП		
ПРОВЕРИЛ	ЛУКАШУК	<i>Л.</i>				
РАЗРАБ.	МОЛОДЦОВА	<i>М.</i>				

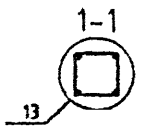
МОЛОДЦОВА
 ОПЕРАТОР СИСТЕМЫ
 САПР
 КиевЗНИИЭП



МАРКА	ПОЗ.	МАРКА АРМАТУРНОГО ИЗДЕЛИЯ	КОЛ. ШТ.	МАССА. КГ		ОБОЗНАЧЕНИЕ ДОКУМЕНТА 1.020-1/87.
				1 ШТ.	ВСЕГО	
КП-136	1	С-2	2	1.1	2.19	2-11 КО1
	2	СКА-1	2	2.15	4.31	2-11 КО2
	3	СКА-2	3	1.43	4.29	2-11 КО3
	4	МН-11	2	25.23	50.47	2-11 КО9
	5	Ø20 А-Ш L-9640	4	23.77	95.09	БЧ
	6	ХМ-1	31	0.31	9.56	2-11 К11
	7	Ø8 А-І L-650	4	0.14	0.56	БЧ
				ИТОГО=166.49		

ПОДПИСЬ И ДАТА
 ВЗЯТ ИВМ
 ЧИМЫ ГОДИ

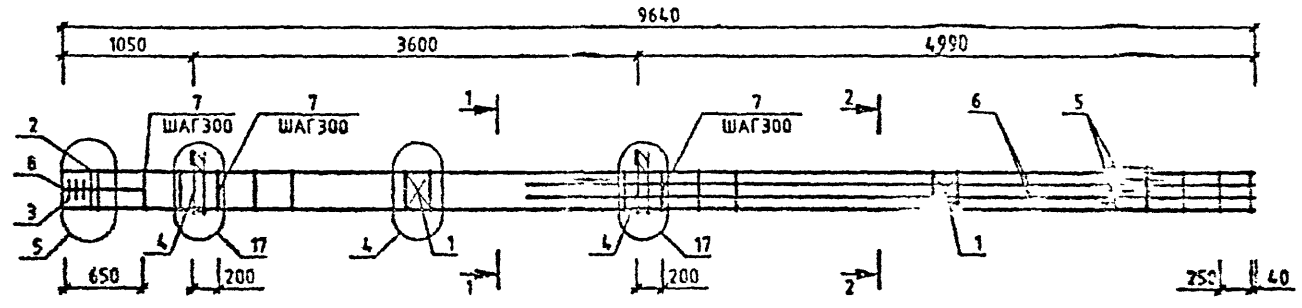
ЧЕЛЫ СМ. 1.020-1/87.2-8 Ч
 ТЕХНИЧЕСКИЕ ТРЕБОВАНИЯ СМ. 1.020-1/87.2-8 ТТ
 АРМАТУРА КЛАССОВ А-Ш, А-І ПО ГОСТ 5781-82



Вх. 32840 л. 115

1.020-1/87.2-8 К107					
НАЧ.ОТД.	ГОРДХОВ	<i>[Signature]</i>	КАРКАС	СТАДИЯ	ЛИСТ
НАЧ.ОМТР.	СИТНИК	<i>[Signature]</i>	ПРОСТРАНСТВЕННЫЙ	Р	1
ГИП	СИТНИК	<i>[Signature]</i>	КП-136	КиевЗНИИЭП	
ПРОВЕРИЛ	ЛЮКАШУК	<i>[Signature]</i>	СБОРОЧНЫЙ ЧЕРТЕЖ		
РАЗРАБ.	МОЛОДЦОВА	<i>[Signature]</i>			

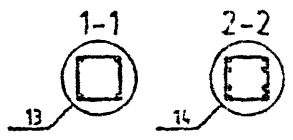
МОДИФИКАЦИЯ
ОПЕРАТОР СИСТЕМ
САПР
КИЕВЗНИИЭП



МАРКА	ПОЗ.	МАРКА АРМАТУРНОГО ИЗДЕЛИЯ	КОЛ. ШТ.	МАССА. КГ		ОБОЗНАЧЕНИЕ ДОКУМЕНТА 1.020-1/87.
				1 ШТ.	ВСЕГО	
КП-137	1	С-2	2	1.1	2.19	2-11 К01
	2	СКА-1	2	2.15	4.31	2-11 К02
	3	СКА-2	3	1.43	4.29	2-11 К03
	4	МН-11	2	25.23	50.47	2-11 К09
	5	φ20 А-Ш L=9640	4	23.77	95.09	Б4
	6	φ20 А-Ш L=6390	4	15.76	63.03	Б4
	7	ХМ-1	31	0.31	9.56	2-11 К11
	8	φ6 А-І L=850	4	0.14	0.58	Б4
				ИТОГО: 229.53		

ПОДПИСЬ И ДАТА
ВЗН. ИЛИ/М

УЗЛЫ СМ. 1.020-1/87.2-8 У
ТЕХНИЧЕСКИЕ ТРЕБОВАНИЯ СМ. 1.020-1/87.2-8 ТТ
АРМАТУРА КЛАССОВ А-Ш, А-І ПО ГОСТ 5781-82

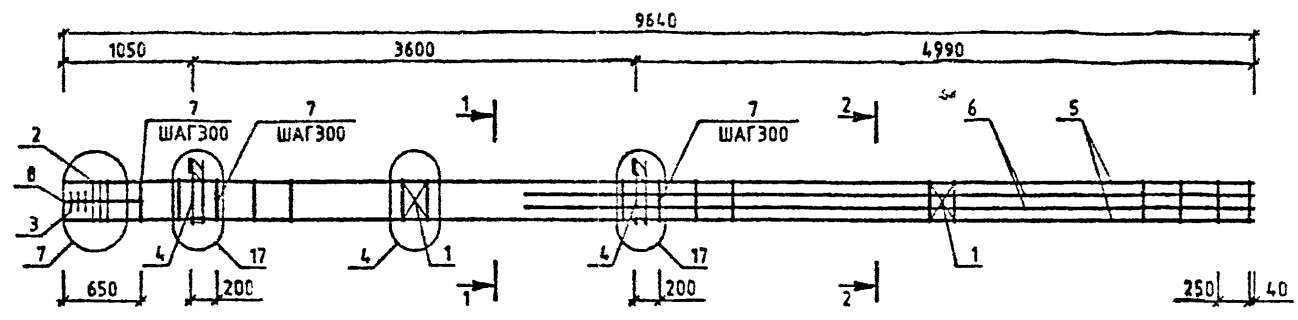


Дх. 32840 л. 116

1.020-1/87.2-8 К108

НАЧ. ОТД.	ГОР. ОХСЗ				КАРКАС ПРОСТРАНСТВЕННЫЙ КП-137 СБОРОЧНЫЙ ЧЕРТЕЖ	СТАДИЯ	ЛИСТ	ЛИСТОВ
И. КОНТР.	СМТ. И. П.					Р		1
Г. И. П.	СМТ. И. П.					КиевЗНИИЭП		
П. ОБСЛУЖ.	А. КАМЕНЬ							
РАЗРАБ.	КОЛОДЕНКО							

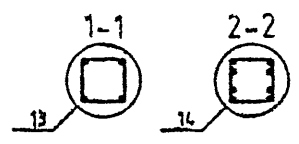
МОЛОДЦОВА
 OPERATOR
 СИСТЕМЫ
 САПР
 КиевЗНИИЭП



МАРКА	ПОЗ.	МАРКА АРМАТУРНОГО ИЗДЕЛИЯ	КОЛ. ШТ.	МАССА, КГ		ОБОЗНАЧЕНИЕ ДОКУМЕНТА 1.020-1/87.
				1 ШТ.	ВСЕГО	
КП-138	1	С-2	2	1.1	2.19	2-11 К01
	2	СКА-3	3	3.37	10.1	2-11 К02
	3	СКА-4	3	2.23	6.7	2-11 К03
	4	МН-11	2	25.23	50.47	2-11 К09
	5	φ28 А-Ш L=9640	4	37.15	148.59	Б4
	6	φ20 А-Ш L=6390	4	15.76	63.03	Б4
	7	ХМ-2	31	0.56	17.49	2-11 К11
	8	φ6 А-I L=650	4	0.14	0.58	Б4
				ИТОГО: 299.15		

МАРКА	ПОЗ.	МАРКА АРМАТУРНОГО ИЗДЕЛИЯ	КОЛ. ШТ.	МАССА, КГ		ОБОЗНАЧЕНИЕ ДОКУМЕНТА 1.020-1/87.
				1 ШТ.	ВСЕГО	
КП-139	1	С-2	2	1.1	2.19	2-11 К01
	2	СКА-3	3	3.37	10.1	2-11 К02
	3	СКА-4	3	2.23	6.7	2-11 К03
	4	МН-11	2	25.23	50.47	2-11 К09
	5	φ28 А-Ш L=9640	4	46.6	186.39	Б4
	6	φ25 А-Ш L=6390	4	24.67	98.49	Б4
	7	ХМ-2	31	0.56	17.49	2-11 К11
	8	φ6 А-I L=650	4	0.14	0.58	Б4
				ИТОГО: 372.4		

УЗЛЫ СМ. 1.020-1/87.2-В У
 ТЕХНИЧЕСКИЕ ТРЕБОВАНИЯ СМ. 1.020-1/87.2-В ТТ
 АРМАТУРА КЛАССОВ А-Ш, А-I ПО ГОСТ 5781-82



НАЧ. ОТД.	ГОР. КОМП.	
И. КОНТР.	СИТНИК	
ГЛАВ.	СИТНИК	
ПРОВЕРИЛ	ЛУКАШУК	
РАЗРАБ.	МОЛОДЦОВА	

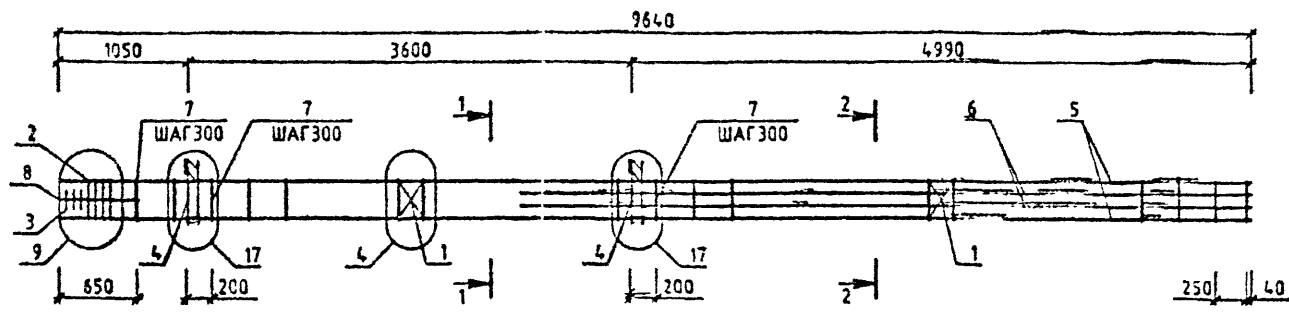
Вх. 32840 д. 117

1.020-1/87.2-В К109

КАРКАС ПРЕДСТАНОВИТЕЛЬНЫЙ КП-138, КП-139 СБОРОЧНЫЙ ЧЕРТЕЖ			СТАДИЯ	ЛИСТ	ЛИСТОВ
			Р		1
			КиевЗНИИЭП		

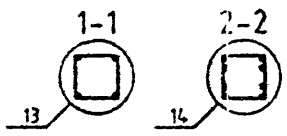
ПОДПИСЬ И ДАТА
 ВЗАМ. ИНФ. №
 ИНИИ № РС. ДП

МОЛОДЦОВА
ОПЕРАТОР
СИСТЕМ
САПР
К 022-5151ЭП



МАРКА	ПОЗ.	МАРКА АРМАТУРНОГО ИЗДЕЛИЯ	КОЛ. ШТ.	МАССА, КГ		ОБОЗНАЧЕНИЕ ДОКУМЕНТА 1.020-1/87.
				1 ШТ.	ВСЕГО	
КП-140	1	С-2	2	1.1	2.19	2-11 КО1
	2	СКА-3	4	3.37	13.47	2-11 КО2
	3	СКА-4	3	2.23	6.7	2-11 КО3
	4	МН-11	2	25.23	50.47	2-11 КО9
	5	Ø36 А-Ш L=9640	4	77.03	308.11	Б4
	6	Ø25 А-Ш L=6380	4	24.62	98.49	Б4
	7	ХМ-3	31	0.91	28.1	2-11 К11
	8	Ø6 А-I L=650	4	0.14	0.58	Б4
				ИТОГО: 508.1		

УЗЛЫ СМ. 1.020-1/87.2-8 Ш
ТЕХНИЧЕСКИЕ ТРЕБОВАНИЯ СМ. 1.020-1/87.2-8 ТТ
АРМАТУРА КЛАССОВ А-Ш, А-I ПО ГОСТ 5781-82



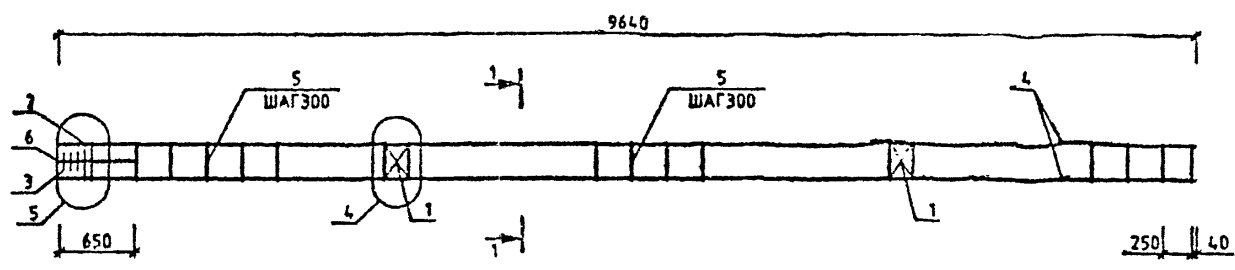
Вх. 32840 д.118

1.020-1/87.2-8 К110

НАЧ.ОТД.	ГОРОХОВ				КАРКАС ПРОСТРАНСТВЕННЫЙ КП-140 СБОРОЧНЫЙ ЧЕРТЕЖ	СТАДИЯ	ЛИСТ	ЛИСТОВ
Н.КОМТР.	СИТНИК					Р		1
ГМП	САТНИК					КиевЗНИИЭП		
ПРОВЕРИЛ	ЛУКАШУК							
РАЗРАБ.	МОЛОДЦОВА							

ПОДПИСИ И ДАТА
ВЗАМ. ИНИВ. ИМ

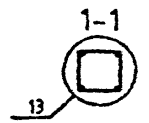
МОЛОДИЦВА
 ОПЕРАТОР
 СИСТЕМ
 САПР
 КИЕВЗНИИЭП



МАРКА	ПОЗ.	МАРКА АРМАТУРНОГО ИЗДЕЛИЯ	КОЛ. ШТ.	МАССА, КГ		ОБЪЯСНЕНИЕ ДОКУМЕНТА 1.020-1/87.
				1 ШТ.	ВСЕГО	
КП-142	1	С-2	2	1.1	2.19	2-11 К01
	2	СКА-1	2	2.15	4.31	2-11 К02
	3	СКА-2	3	1.43	4.29	2-11 К03
	4	Ø20 А-Ш L=9640	4	23.77	95.09	БЧ
	5	ХМ-1	31	0.31	9.56	2-11 К11
	6	Ø6 А-І L=650	4	0.14	0.56	БЧ
				ИТОГО: 116.02		

ПОДПИСЬ И ДАТА
 ВЗНН ИНЖН
 ИЛИ ИЛИ

УЗЛЫ СМ. 1.020-1/87.2-В Ч
 ТЕХНИЧЕСКИЕ ТРЕБОВАНИЯ СМ. 1.020-1/87.2-В ТТ
 АРМАТУРА КЛАССОВ А-Ш, А-І ПО ГОСТ 5781-82



Вх. 32840 д.120

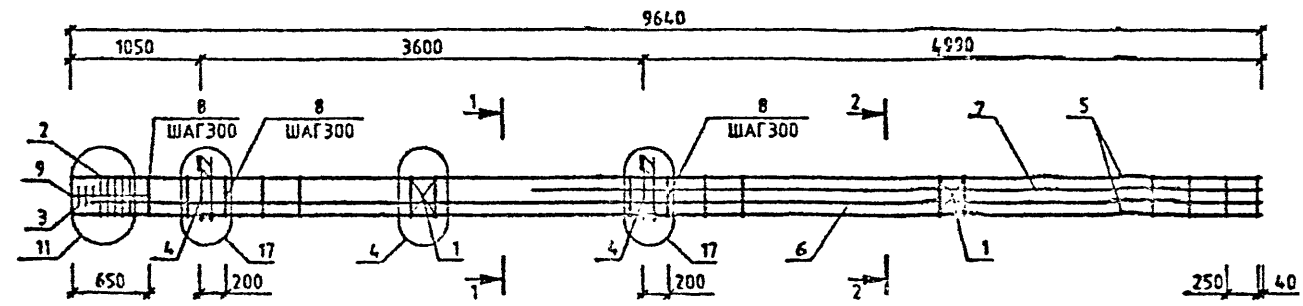
НАЧ.ОТД.	ГОРОХОВ	<i>[Signature]</i>
И.КОНТР.	СИТНИК	<i>[Signature]</i>
РИТ	СИТНИК	<i>[Signature]</i>
ПРОВЕРИЛ	ЛЖАВЦУК	<i>[Signature]</i>
РАЗРАБ.	МОЛОДИЦВА	<i>[Signature]</i>

1.020-1/87.2-В К112

КАРКАС
 ПРОСТРАНСТВЕННЫЙ
 КП-142
 СБОРОЧНЫЙ ЧЕРТЕЖ

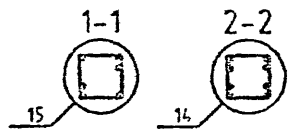
СТАДИЯ	ЛИСТ	ЛИСТОВ
Р	1	1
КиевЗНИИЭП		

МОЛОДЦОВА
ОПЕРАТОР СИСТЕМЫ
САПР
КиевЗНИИЭП



МАРКА	ПОЗ.	МАРКА АРМАТУРНОГО ИЗДЕЛИЯ	КОЛ. ШТ.	МАССА, КГ		ОБОЗНАЧЕНИЕ ДОКУМЕНТА 1.020-1/87.
				1 ШТ.	ВСЕГО	
КП-141	1	С-2	2	1.1	2.19	2-11 К01
	2	СКА-3	5	3.37	16.83	2-11 К02
	3	СКА-4	3	2.23	6.7	2-11 К03
	4	МН-11	2	25.23	50.47	2-11 К09
	5	Ø40 А-Ш L=9640	4	95.09	380.38	Б4
	6	Ø40 А-Ш L=6480	2	93.52	187.03	Б4
	7	Ø40 А-Ш L=6390	2	63.03	126.07	Б4
	8	ХМ-3	31	0.91	28.1	2-11 К11
	9	Ø8 А-I L=650	4	0.14	0.58	Б4
				ИТОГО: 798.34		

УЗ/У СМ. 1.020-1/87.2-8 У
ТЕХНИЧЕСКИЕ ТРЕБОВАНИЯ СМ. 1.020-1/87.2-8 ТТ
АРМАТУРА КЛАССОВ А-Ш, А-I ПО ГОСТ 5781-82

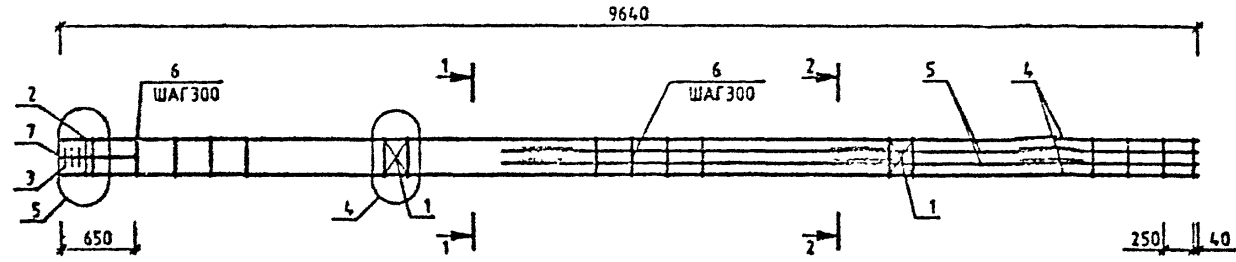


Вх. 32840 л. 119

1.020-1/87.2-8 К111

НАЧ.ОТД.	ГОРЮХОВ				КАРКАС ПРОСТРАНСТВЕННЫЙ КП-141 СБОРОЧНЫЙ ЧЕРТЕЖ	СТАДИЯ	ЛИСТ	ЛИСТОВ
И.КОНТР.	СИГЕНК					Р		1
ГИП	СИТИВК					КиевЗНИИЭП		
ПРОВЕРИЛ	ЛЮКАШУК							
РАЗРАБ.	МОЛОДЦОВА							

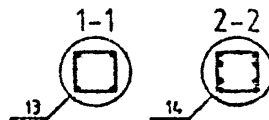
МОЛОДЦОВА
ОПЕРАТОР
СИСТЕМ
САПР
КиевЗНИИЭП



МАРКА	ПОЗ.	МАРКА АРМАТУРНОГО ИЗДЕЛИЯ	КОЛ. ШТ.	МАССА, КГ		ОБОЗНАЧЕНИЕ ДОКУМЕНТА 1.020-1/87.
				1 ШТ.	ВСЕГО	
КП-143	1	С-2	2	1.1	2.19	2-11 КО1
	2	СКА-1	2	2.15	4.31	2-11 КО2
	3	СКА-2	3	1.43	4.29	2-11 КО3
	4	Ø20 А-Ш L=9640	4	23.77	95.09	БЧ
	5	Ø20 А-Ш L=8390	4	15.78	63.03	БЧ
	6	ХМ-1	31	0.31	9.56	2-11 К11
	7	Ø6 А-I L=850	4	0.14	0.58	БЧ
				ИТОГО:	179.06	

ИМЯ ГОСД
ПОДПИСЬ И ДАТА
ВЗАМ. ПРОД. М.

УЗЛЫ СМ. 1.020-1/87.2-8 У
ТЕХНИЧЕСКИЕ ТРЕБОВАНИЯ СМ. 1.020-1/87.2-8 ТТ
АРМАТУРА КЛАССОВ А-Ш, А-I ПО ГОСТ 5781-82



Вх 32840 д.121

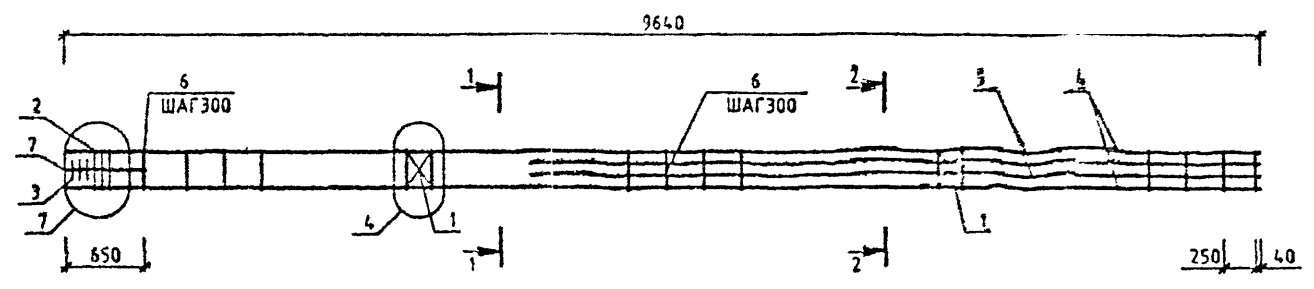
1.020-1/87.2-8 К113

НАЧОДЪ	ГОРИХОВ	
ИНСИТР	САТНИК	
ГМП	САТНИК	
ПРОВЕРИЛ	РИХА ДЖ	
РАЗРАБ.	МОЛОДЦОВА	

КАРКАС
ПРОСТРАНСТВЕННЫЙ
КП-143
СБОРОЧНЫЙ ЧЕРТЕЖ

СТАДИЯ	ЛИСТ	ЛИСТОВ
Р		1
КиевЗНИИЭП		

МОЛОДЦОВА
ОПЕРАТОР СИСТЕМЫ
САПР
КиевЗНИИЭП

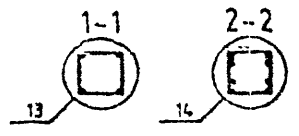


МАРКА	ПОЗ.	МАРКА АРМАТУРНОГО ИЗДЕЛИЯ	КОЛ. ШТ.	МАССА. КГ		ОБОЗНАЧЕНИЕ ДОКУМЕНТА 1.020-1/87.
				1 ШТ.	ВСЕГО	
КП-144	1	С-2	2	1.1	2.19	2-11 К01
	2	СКА-3	3	3.37	10.1	2-11 К02
	3	СКА-4	3	2.23	6.7	2-11 К03
	4	Ø25 А-Ш L=9640	4	37.15	148.59	Б4
	5	Ø20 А-Ш L=6390	4	15.78	63.03	Б4
	6	ХМ-2	31	0.56	17.49	2-11 К11
	7	Ø8 А-І L=650	4	0.14	0.58	Б4
				ИТОГО: 248.88		

МАРКА	ПОЗ.	МАРКА АРМАТУРНОГО ИЗДЕЛИЯ	КОЛ. ШТ.	МАССА. КГ		ОБОЗНАЧЕНИЕ ДОКУМЕНТА 1.020-1/87.
				1 ШТ.	ВСЕГО	
КП-145	1	С-2	2	1.1	2.19	2-11 К01
	2	СКА-3	3	3.37	10.1	2-11 К02
	3	СКА-4	3	2.23	6.7	2-11 К03
	4	Ø28 А-Ш L=9640	4	46.6	186.39	Б4
	5	Ø25 А-Ш L=6390	4	24.82	98.49	Б4
	6	ХМ-2	31	0.56	17.49	2-11 К11
	7	Ø8 А-І L=650	4	0.14	0.58	Б4
				ИТОГО: 321.94		

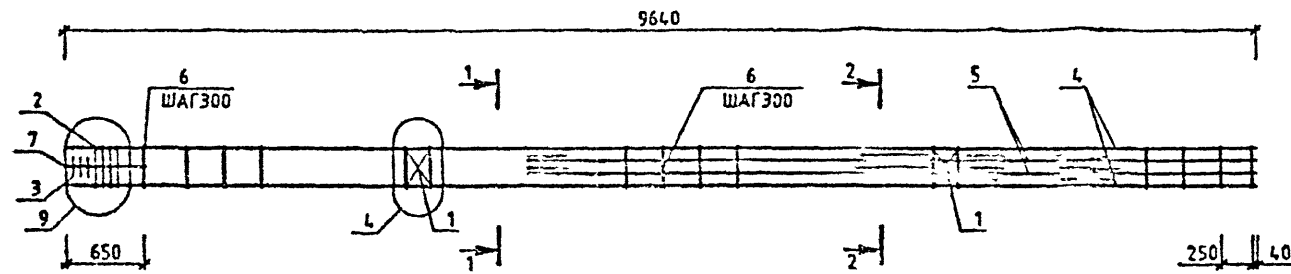
ИЗМ. ПОДЛ.
ПОДПИСЬ И ДАТА
ВЛАС. ПИВ. И

УЗЛЫ СМ. 1.020-1/87.2-8 Ч
ТЕХНИЧЕСКИЕ ТРЕБОВАНИЯ СМ. 1.020-1/87.2-8 ТТ
АРМАТУРА КЛАССОВ А-Ш, А-І ПО ГОСТ 5781-82



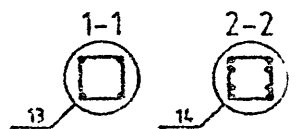
Вх. 32840 д.122

1.020-1/87.2-8 К114			
НАЧ. ОТД.	ГОРОХОВ		
И. КОМП.	СНІПІК		
ГИП	СНІПІК		
ПРОПЕРИТ	ЛЮКАШУК		
РАЗРАБ.	МОЛОДЦОВА		
КАРКАС ПРОСТРАНСТВЕННЫЙ КП-144, КП-145 СБОРОЧНЫЙ ЧЕРТЕЖ		СТАДИЯ	ЛИСТ
		Р	1
		КиевЗНИИЭП	



МАРКА	ПОЗ.	МАРКА АРМАТУРНОГО ИЗДЕЛИЯ	КОЛ. ШТ.	МАССА, КГ		ОБОЗНАЧЕНИЕ ДОКУМЕНТА 1.020-1/87.
				1 ШТ.	ВСЕГО	
КП-146	1	С-2	2	1.1	2.19	2-11 К01
	2	СКА-3	4	3.37	13.47	2-11 К02
	3	СКА-4	3	2.23	6.7	2-11 К03
	4	Ø36 А-Ш L-9640	4	77.03	308.11	Б4
	5	Ø25 А-Ш L-6390	4	24.62	98.49	Б4
	6	ХМ-3	31	0.91	28.1	2-11 К11
	7	Ø6 А-I L-650	4	0.14	0.58	Б4
				ИТОГО: 457.63		

УЗЛЫ СМ. 1.020-1/87.2-8 У
 ТЕХНИЧЕСКИЕ ТРЕБОВАНИЯ СМ. 1.020-1/87.2-8 ТТ
 АРМАТУРА КЛАССОВ А-Ш, А-I ПО ГОСТ 5781-82



Вх. 32840 д.123

НАЧОТД	ГО		
ПРОЕК	С		
ЭМП	С		
ПРОС	С		
РАТРАБ.	С		

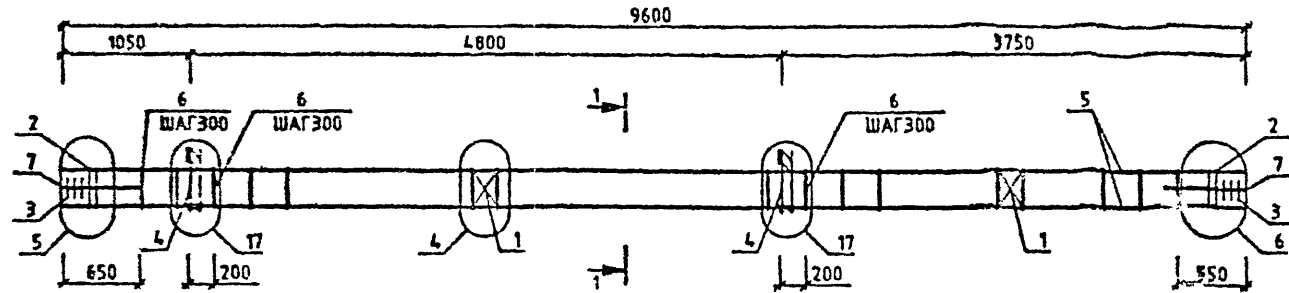
1.020-1/87.2-8 К115

КАРКАС
 ДВОУСТРАНСТВЕННЫЙ
 КП-146
 ГОРОДСКАЯ ЧЕРТЕЖ

СТАДИЯ	ЛИСТ	ЛИСТОВ

КиевЗНИИЭП

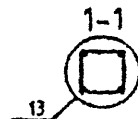
МОДЕРНИЗАЦІЯ
ОПЕРАТОР
СИСТЕМ
САПР
КиевЗНИИЭП



МАРКА	ПОЗ	МАРКА АРМАТУРНОГО ИЗДЕЛИЯ	КОЛ. ШТ.	МАССА, КГ		ОБОЗНАЧЕНИЕ ДОКУМЕНТА 1.020-1/87.
				1 ШТ.	ВСЕГО	
КП-147	1	С-2	2	1.1	2.19	2-11 К01
	2	СКА-1	4	2.15	8.62	2-11 К02
	3	СКА-2	6	1.43	8.57	2-11 К03
	4	МН-11	2	25.23	50.46	2-11 К04
	5	Ф20 А-Ш L=9600	4	23.68	94.7	БЧ
	6	ХМ-1	29	0.31	8.95	2-11 К11
	7	Ф6 А-1 L=650	8	0.14	1.15	БЧ
				ИТОГО:	174.64	

ИЗДАНИЕ ПОСТ
РОДЛЕНСЬ И ДАТА
ВСТАВКА ИЛИ
ВСТАВКА ИЛИ

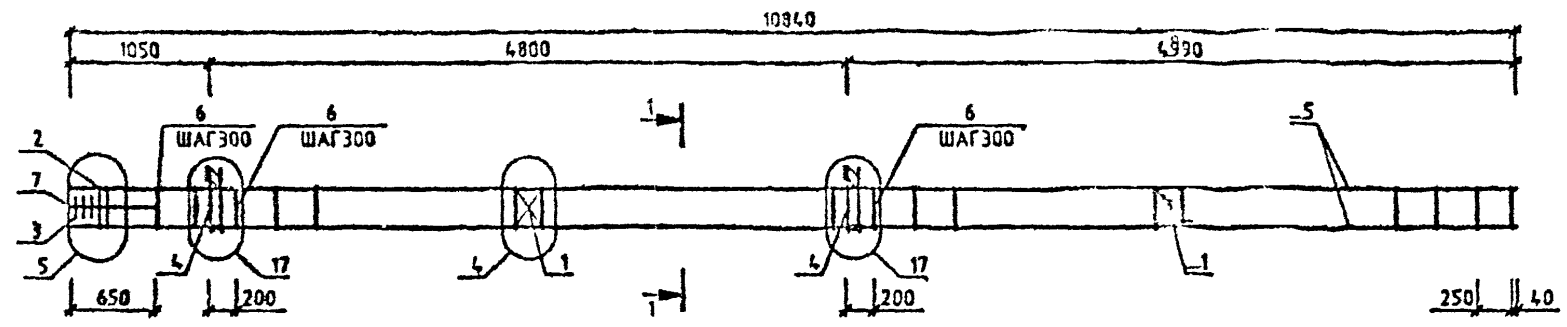
УЗЛЫ СМ. 1.020-1/87.2-8 Ч
ТЕХНИЧЕСКИЕ ТРЕБОВАНИЯ СМ. 1.020-1/87.2-8 ТТ
АРМАТУРА КЛАССОВ А-Ш, А-1 ПО ГОСТ 5781-82



Вх 32840 д.124

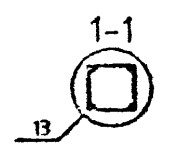
1.020-1/87.2-8 К116

НАЧ.ОТД.	ГОРДХОВ				КАРКАС ПРОСТРАНСТВЕННЫЙ КП-147 СБОРОЧНЫЙ ЧЕРТЕЖ	СТАДИЯ	ЛИСТ	ЛИСТОВ
И.КОНТР.	СНТНУК					Р		1
ГИП	СНТНУК					КиевЗНИИЭП		
ПРОВЕРИЛ	ЛНЖАТНУК							
РАЗРАБ.	МОРОЩЕВА							



МАРКА	ПОЗ.	МАРКА АРМАТУРНОГО ИЗДЕЛИЯ	КОЛ. ШТ.	МАССА, КГ		ОБЪЯСНЕНИЕ ДОКУМЕНТА 1.020-1/87.
				1 ШТ.	ВСЕГО	
КП-148	1	С-2	2	1.1	2.19	2-11 К01
	2	СКА-1	2	2.15	4.31	2-11 К02
	3	СКА-2	3	1.43	4.29	2-11 К03
	4	МН-11	2	25.23	50.46	2-11 К04
	5	Ф20 А-Ш L=10840	4	23.68	108.93	БЧ
	6	ХМ-1	35	0.31	10.8	2-11 К11
	7	Ф6 А-1 L=650	4	0.14	0.58	БЧ
ИТОГО:				181.56		

УЗЛЫ СМ. 1020-1/87.2-8 У
 ТЕХНИЧЕСКИЕ ТРЕБОВАНИЯ СМ. 1.070-1/87.2-8 ТТ
 АРМАТУРА КЛАССОВ А-Ш, А-1 ПО ГОСТ 5781-82



Вх 32840 д. 125

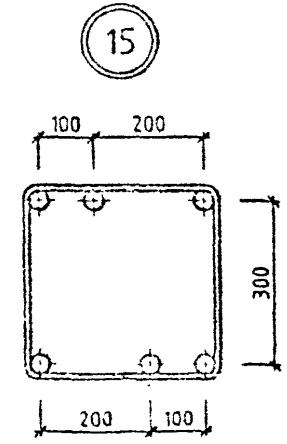
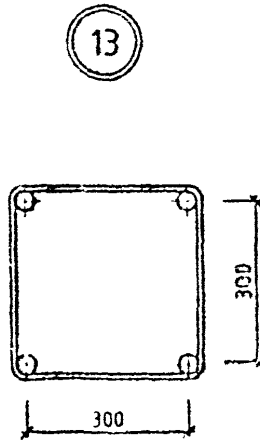
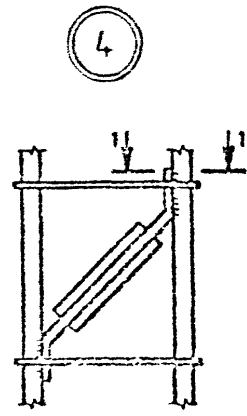
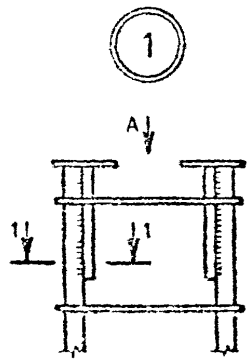
1020-1/87.2-8 К117

НАЧ.ОТД.	ГОРОХОВ				КАРКАС ПРОСТРАНСТВЕННЫЙ КП-148 СБОРОЧНЫЙ ЧЕРТЕЖ	СТАДИЯ	ЛИСТ	ЛИСТОВ
И.КОНТР.	СИП.К					Р		1
ГИП	СИТИНС					КиевЗНИИЭП		
ПРОБЕРИЛ	ЛУКАС.Х							
РАЗРАБ.	МОГОЛИЦА							

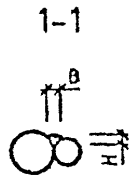
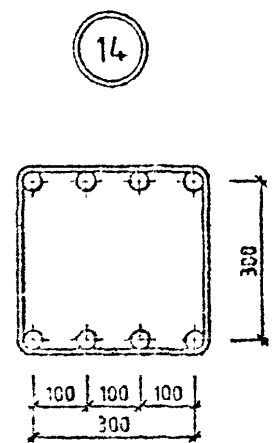
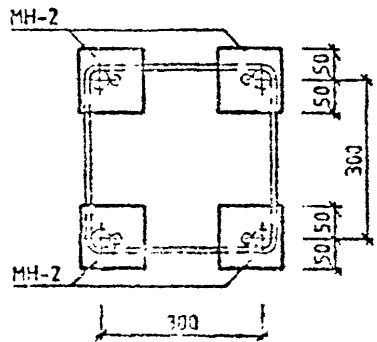
САПР
 Автоматизированный
 Система

ВСТАВ. ИЛИ ИЛИ
 ПОДПИСЬ И ДАТА
 ПОДП.

ЛУКАШУК
 ОПЕРАТОР СИСТЕМЫ
 САПР
 КиевЗНИИЭП



ВИД А



ручную электродугарную сварку арматурных стержней производить по СН 393-78
 инструкция по сварке соединений арматуры и закладных деталей железобетонных конструкций

Вх 32840 л 126

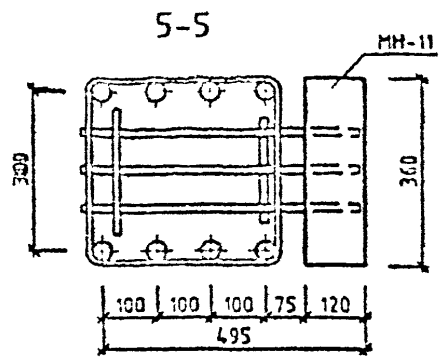
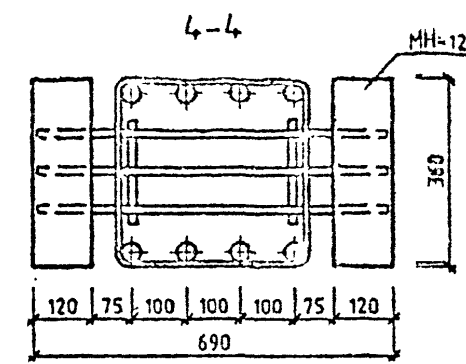
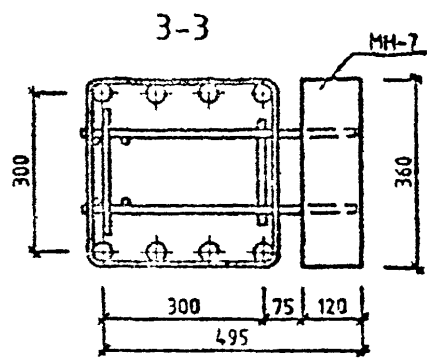
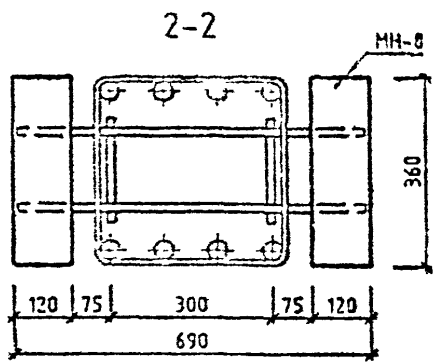
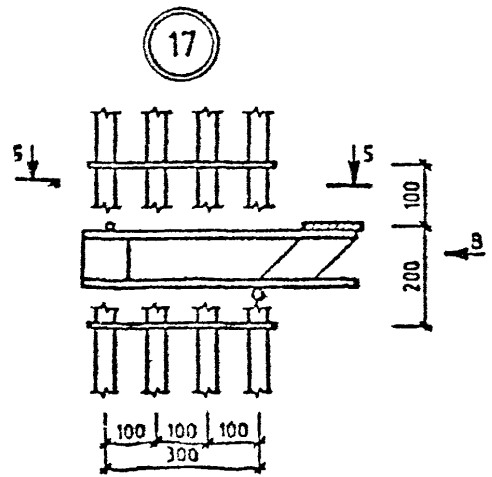
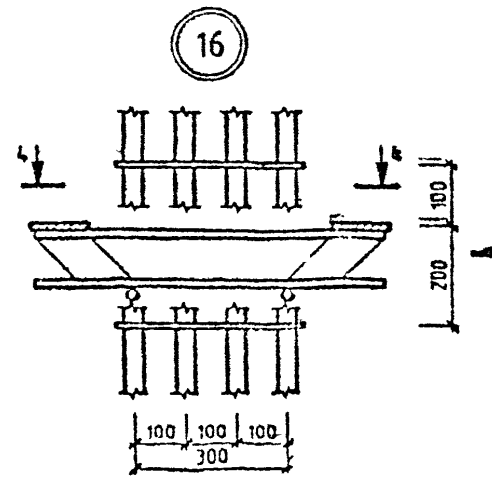
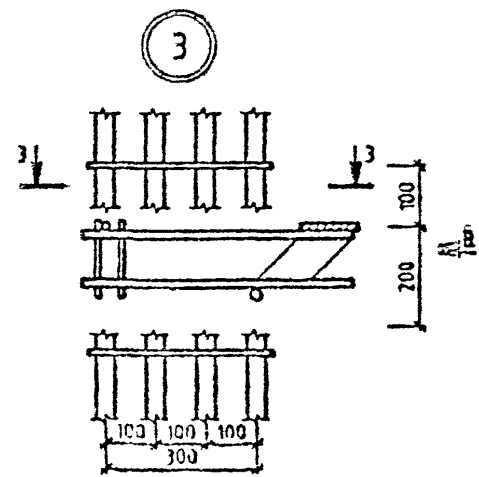
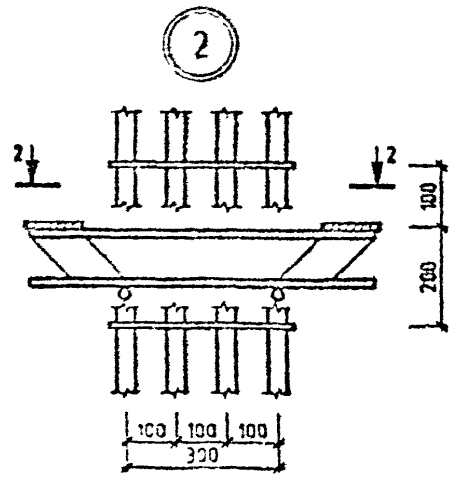
1.020-1/87.2-8 У

НАЧ.ОГД.	ГО.ОАОВ						
И.КОНТР.	СИТНИК						
ГИП	СИТНИК						
ПРОПЕРИЛ	МОЛОДЦОВА						
РАЗРАБ.	ЛУКАШУК						
УЗЛЫ					СТАДИЯ	ЛИСТ	ЛИСТОВ
					Р	1	3
					КиевЗНИИЭП		

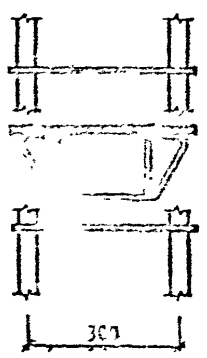
САПР
КиевЗНИИЭП

ОПЕРАТОР
СИСТЕМЫ

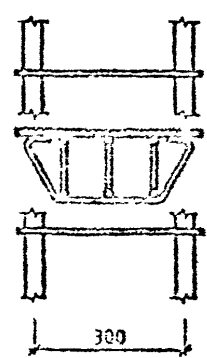
Л. КАШУК
02.07.77



ВИД Б



ВИД В



В КОЛОННАХ ЗААРМИРОВАННЫХ 4-МЯ И 8-Ю СТЕРЖНЯМИ, ЗАКЛАДНЫЕ ДЕТАЛИ
КОНСОЛИ УСТАНАВЛИВАТЬ В СООТВЕТСТВИИ С ДАННЫМИ УЗЛАМИ

Вх. 32840 д. 127

1.020-1/87.2-8 Ч

ЛИСТ
2

ФОРМАТ А8

