



ОТРАСЛЕВОЙ СТАНДАРТ

---

**КОРРОЗИОННОСТОЙКИЕ СТАЛИ.  
МЕТОДИКА ИСПЫТАНИЯ НА  
СКЛОННОСТЬ К КОРРОЗИОННОМУ  
РАСТРЕСКИВАНИЮ**

ОСТ 1 90212—76

Издание официальное

## ОТРАСЛЕВОЙ СТАНДАРТ

КОРРОЗИОННОСТОЙКИЕ СТАЛИ.  
МЕТОДИКА ИСПЫТАНИЯ НА СКЛОННОСТЬ К КОРРОЗИОННОМУ РАСТРЕСКИВАНИЮ

ОСТ1 90212—76

*Несоблюдение стандарта преследуется по закону*

Настоящий стандарт распространяется на изделия авиационной техники и устанавливает общие требования к методам определения склонности к коррозионному растрескиванию коррозионностойких сталей и их сварных соединений.

## 1. Определение и классификация

1.1. Коррозионное растрескивание — образование трещин на металле в результате одновременного воздействия коррозионной среды и статических растягивающих напряжений (приложенных и остаточных).

1.2. Оценка склонности стали к коррозионному растрескиванию проводится по времени до начала растрескивания при заданном уровне напряжения и по величине безопасного напряжения ( $\sigma_{кр}$ ), то есть величине максимального приложенного напряжения, не вызывающего растрескивания при данном виде испытания (среда, температура, заданная продолжительность).

Кроме того, по окончании срока испытания определяется отношение числа треснувших образцов к общему числу испытанных образцов.

1.3. Напряжения в образцах создаются при действии постоянной нагрузки, при действии постоянной деформации, при действии остаточных напряжений без приложенной нагрузки (остаточные напряжения после сварки, пластической деформации и др.).

Рег. № ВИФС—4846 от 16/II-1976 г.

Разработан ВИАМ	Утвержден МАП — 14/I-1976 г	Срок введения с 1/I-1977 г.
		Срок действия

1.4. Предлагаемые настоящим стандартом методы испытания делятся на 3 группы:

ускоренные испытания с применением агрессивных сред, выявляющие чувствительность стали к коррозионному растрескиванию;

ускоренные испытания, имитирующие эксплуатацию изделий во всеклиматических условиях. Испытания этого типа применяются также для сравнительной оценки эффективности покрытий, смазок и герметиков для защиты от коррозионного растрескивания;

испытания в технологических средах, выявляющие воздействие коррозионной среды при проведении технологического процесса (гидроиспытания, травления, гальванического процесса и др.).

1.5. Результаты испытаний по настоящему стандарту являются сравнительными и позволяют выбрать коррозионно-стойкую сталь с наиболее высоким сопротивлением коррозионному растрескиванию при соответствии прочим требованиям; установить оптимальный режим термической обработки; выбрать оптимальную технологию сварки (вид сварки, вид защиты при сварке, марка присадки, режим сварки); оценить влияние других технологических факторов (способа выплавки, механической и химической обработки, обработки давлением и др.).

## **2. Порядок проведения испытаний**

2.1. Испытания проводятся по следующей схеме:

- подготовка образцов;
- подготовка аппаратуры;
- монтаж образцов в приспособления;
- нагружение образцов;
- установка смонтированных образцов на испытания;
- проведение испытаний;
- съем и осмотр образцов с неудаленными продуктами коррозии;
- окончательный осмотр образцов после удаления продуктов коррозии;
- механические испытания;
- металлографический анализ;
- анализ полученных данных и составление заключения.

2.2. При постановке образцов основного материала и сварных соединений на испытания необходимы следующие данные

- марка материала и химический состав;
- вид и состояние полуфабриката (например — лист холоднокатаный или горячекатаный, поковка, прессованный профиль и др.);

- термическая обработка и структура;
- механические свойства ( $\sigma_b$ ,  $\sigma_{0,2}$ ,  $\delta$ ,  $\psi$ ,  $E$ ,  $a_{1k}$ , твердость); для определения влияния технологических факторов достаточно знать  $\sigma_b$ ,  $\sigma_{0,2}$ ,  $E$ ;
- обработка поверхности полуфабриката и детали;
- данные по виду и технологии сварки и  $\sigma_b$  сварных образцов.

### 3. Образцы

3.1. Выбор вида образца определяется видом полуфабриката, сварки и способом нагружения.

3.2. Образцы готовятся из листов, поковок, отливок и других видов полуфабрикатов и их сварных соединений.

3.3. Для испытаний при постоянной нагрузке применяются образцы в соответствии с ГОСТ 1497—73.

3.4. Испытания при постоянной деформации изгибом выполняются на образцах-пластинах размером  $98 \times 15 \times 1,0$  (толщина — до трех мм) или  $138 \times 20 \times 1,0$  (толщина — до трех мм).

В технически обоснованных случаях допускается уменьшить ширину образцов до 10 мм и толщину — до 0,6 мм.

3.5. Вырезка образцов из листа,ковки, профиля по отношению к направлению деформации полуфабриката производится в соответствии с рис. 1. При испытаниях материалов применительно к конкретным деталям направление вырезки образцов должно соответствовать направлению деформации полуфабриката и действующим усилиям в детали.

В пределах одной серии испытаний все образцы должны вырезаться идентично в отношении направления деформации и иметь одинаковые размеры.

3.6. Если полуфабрикат имеет толщину более 3 мм, то для изготовления образца заготовка с одной стороны механическим способом доводится до необходимой толщины. Растянутой стороной образца при изгибе является поверхность, с которой металл не удаляется.

3.7. Литые образцы изготавливать из отдельно отлитых пластин или деталей.

Литые материалы можно также испытывать на отлитых образцах-кольцах, показанных на рис. 2.

Поверхность литых образцов должна соответствовать требованиям к поверхности для литых деталей. Для сравнительных испытаний рекомендуется также обработка шлифсвариванием.

3.8. Сварные соединения испытываются на образцах, показанных на рис. 3.

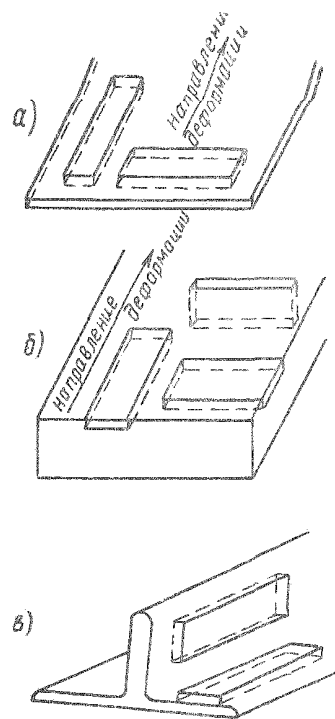


Рис. 1. Схема вырезки образцов:  
а — из листа; б — из поковки; в — из профиля

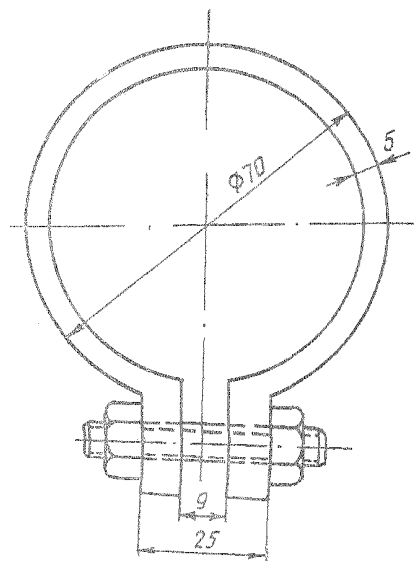


Рис. 2. Образец для испытания литейных сплавов

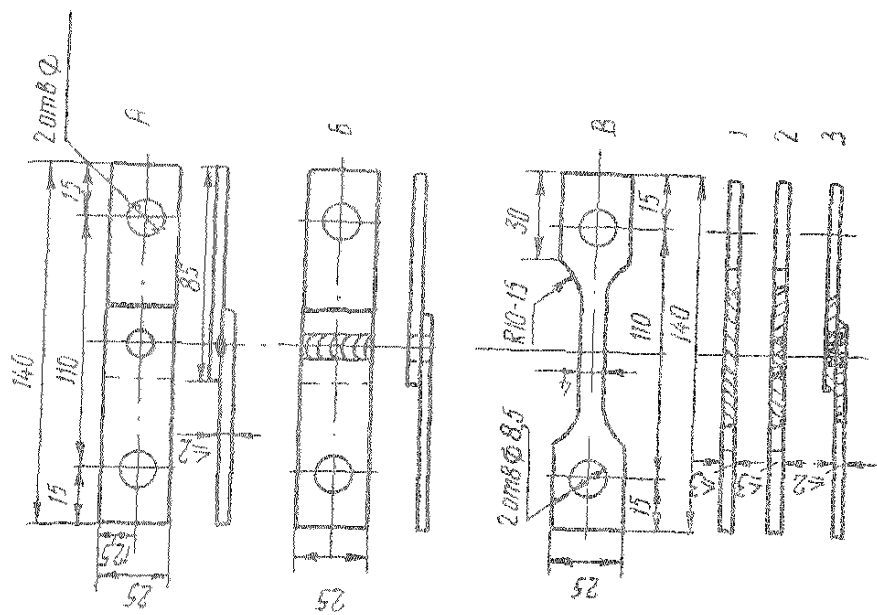


Рис. 4. Плоские образцы для испытания растяжением.

а — сварка ТЭС; б — сварка РЭС  
 в — образец с головкой; 1 — основной материал; 2 — сварка встык  
 3 — сварка внахлестку.

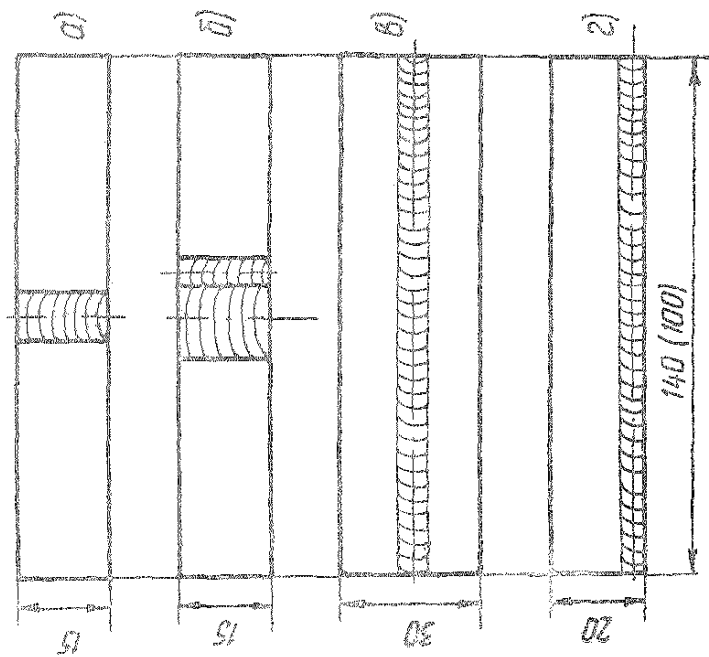


Рис. 3. Плоские сварные образцы для испытания изгибом:

а — поперечное расположение сварного шва;  
 б — наложение дополнительного сварного шва по зоне сплавления первого сварного шва;  
 в, г — долевой сварной шов.

3.9. Образцы для испытания с постоянной деформацией растяжением показаны на рис. 4 и рекомендуются в основном для испытания сварных соединений, выполненных внахлестку.

3.10. Для испытаний тонких листов толщиной  $\leq 0,8$  мм рекомендуется применение образцов-петель (рис. 5).

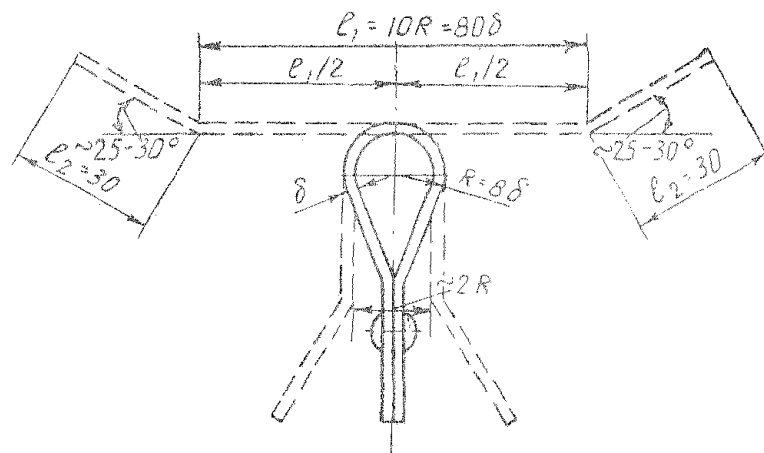


Рис. 5. Образец в виде петли.

3.11. Для испытания влияния на коррозионное растрескивание остаточных напряжений, созданных сваркой, применяются образцы двух видов (рисунки 6, 7)

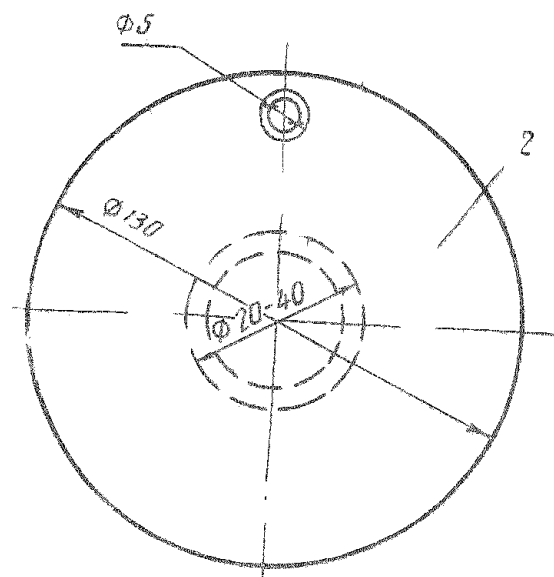


Рис. 6. Образец с остаточными напряжениями (кольцевой сварной шов).  
1 — зона проплавления; 2 — образец толщиной 2—4 мм

3.12. Определение влияния остаточных напряжений, создаваемых пластической деформацией, проводится на образцах по ГОСТ 14019—68 (методы технологических испытаний на изгиб).

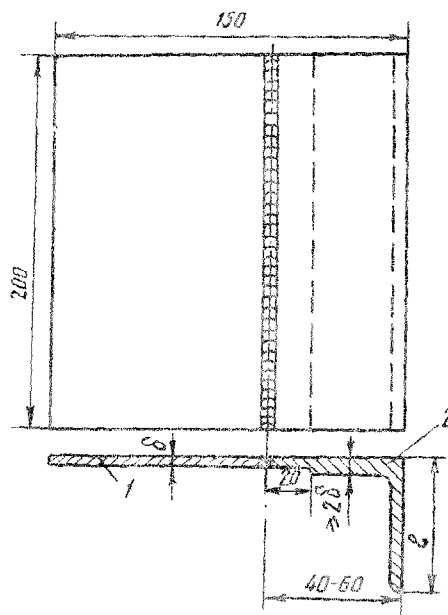


Рис. 7. Сварной образец с остаточными напряжениями (долевой сварной шов):

1 — лист ( $\delta=1 \pm 2,5$  мм); 2 — профиль, поковка ( $l$  от 25 до 40 мм)

3.13. При исследовании металла применительно к конкретным деталям обработка поверхности образцов проводится по технологии обработки детали.

Для сравнительных испытаний (определение влияния химического состава стали, режима термообработки и т. д.) рекомендуется проводить испытания на образцах со шлифованной поверхностью ( $10^9$ ). Влияние различных видов поверхностного наклепа исследуется в сравнении со шлифованной поверхностью, в обоснованных случаях для сравнения испытываются травленные образцы. При исследовании сварных образцов применительно к конкретному изделию образцы изготавливаются по технологии изготовления изделия, при этом поверхность образцов также обрабатывается по технологии обработки поверхности в изделии.



Со сварных соединений тонколистового материала окисная пленка удаляется зачисткой щетками из нержавеющей стали.

3.14. На каждое испытание параллельно ставится 5 образцов. В отдельных случаях допускается сокращение числа образцов, но не более чем до трех. Образцы маркируют с двух концов. Перед постановкой на испытания поверхность образцов должна быть осмотрена и ее состояние зафиксировано в журнале (см. приложение).

3.15. Перед испытаниями образцы обезжирить в щелочной ванне следующего состава (г/л):

Тринатрий фосфат (ГОСТ 201—58)	30—70
Сода кальцинированная техническая (ГОСТ 5100—73)	20—25
Нагр едкий (ГОСТ 2263—71)	5—15
Жидкое натриевое стекло (ГОСТ 13078—67)	10—20
Или вспомогательные вещества ОП-7 или ОП-10 (ГОСТ 8434—67)	2—3

Режим: температура ванны 70—80°C, время обработки 18—25 мин. Допускается обезжиривание органическим растворителем (например, бензином). Качество обезжиривания контролируется по полноте смачивания.

3.16. Для определения стойкости элементов конструкции могут быть также использованы образцы — элементы конструкции или их имитаторы.

#### 4. Оборудование и оснастка для нагружения образцов

4.1. Испытания при действии постоянной нагрузки проводить в специальных установках и приспособлениях, обеспечивающих:

- нагружение образца растяжением;
- возможность изменения нагрузки от 0 до величины временного сопротивления разрыву ( $\sigma_b$ ) исследуемой стали
- контакт образца с коррозионной средой;
- наблюдение за образцом и регистрацию момента появления трещины или разрушения образца.

4.2. Нагрузка при постоянной деформации растяжением задается с точностью  $\pm 5$  кгс на разрывной машине, в зажимные устройства которой монтируется приспособление, рис. 8.

4.3. Напряжения при постоянной нагрузке и постоянной деформации растяжением для построения полной кривой «заданное напряжение ( $\sigma$ ) — время до разрушения ( $\tau_p$ )» задаются в долях от предела текучести ( $\sigma_{0,2}$ ).

При необходимости сокращения программы испытания образцы испытываются под напряжением 0,8; 0,5 и 0,3  $\sigma_{0,2}$

4.4 Испытания при постоянной деформации изгибом проводятся в приспособлениях (скобах), показанных на рис. 9

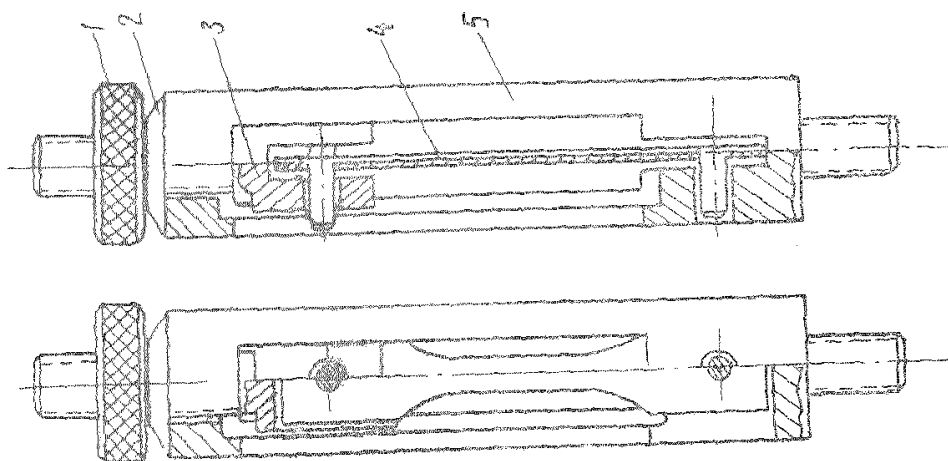


Рис. 8. Приспособление для испытаний при постоянной деформации растяжением:

1 — гайка; 2 — захват; 3 — пружина; 4 — образец; 5 — рамка; тарельчатая.

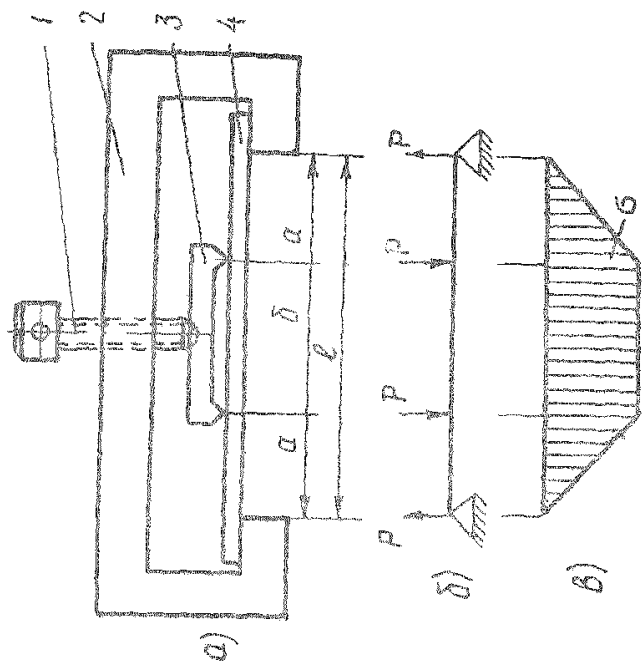


Рис. 9. Схема нагружения образца изгибом:

а — образец и приспособления (1 — винт; 2 — скоба; 3 — упор; 4 — образец); б — диаграмма четырехточечного нагружения; в — эпюра напряжений образца.

Рекомендуемые размеры (мм) приспособлений (см. рис. 9).

Условные обозначения	Размеры приспособлений при общей длине образца	
	98	138
<i>a</i>	22,5	30
<i>b</i>	35	70
<i>l</i>	80	130

4.5. Мерой деформации, соответствующей заданному напряжению образца, изогнутого в скобе (образец-дуга), является стрела прогиба.

4.6. Стрела прогиба (максимальный прогиб в середине образца) в зависимости от заданного напряжения рассчитывается по формуле

$$f = \frac{\sigma_3 (3l^2 - 4a^2)}{12 E h},$$

где  $E$  — модуль упругости (кгс/мм<sup>2</sup>),

$h$  — толщина образца (мм),

$\sigma_3$  — заданное напряжение, (кгс/мм<sup>2</sup>),

$l, a$  — расстояние между опорами (мм),

$\sigma_3 = \kappa \sigma_{0,2}$  ( $\kappa$  — заданная доля  $\sigma'_{0,2}$ ),

$\sigma_{0,2}$  — предел текучести при изгибе (кгс/мм<sup>2</sup>),

$$\sigma_{0,2} = \frac{3}{2} \sigma_{0,2} \left( 1 - \frac{A^2}{3} \right); \quad A = \frac{\sigma_{0,2}}{\sigma_{0,2} + \delta_{0,2} E};$$

где  $\sigma_{0,2}$  — предел текучести при растяжении (кгс/мм<sup>2</sup>),

$\delta_{0,2}$  — коэффициент, равный 0,002.

4.7. Стрела прогиба задается винтом (см. рис. 9) в средней части базы образца и замеряется индикатором с точностью 0,01 мм. Для этой цели рекомендуется устройство, показанное на рис. 10.

4.8. Испытания на образцах-дугах проводить при напряжении 0,8, 0,5; 0,3 от предела текучести при изгибе  $\sigma_{0,2}$ ; для сварных образцов заданное напряжение должно быть не более 0,8  $\sigma_{\text{в}}$ .

При построении полной кривой  $\sigma$ — $\tau_p$  дополнительно ставятся образцы под напряжением, составляющим 0,9; 0,7 и т. д. от  $\sigma_{0,2}$ .

4.9. На образцах, изготовленных по п. 3.12., деформация создается изгибом вокруг оправки. Величина угла изгиба при коррозионных испытаниях равна 0,8 и 0,5 от величины угла,

вызывающего растрескивание. При отсутствии растрескивания образец перед коррозионными испытаниями изгибается до параллельности сторон.

4.10. В зависимости от коррозионной среды, применяемой для испытаний, приспособления выполняются из различных материалов:

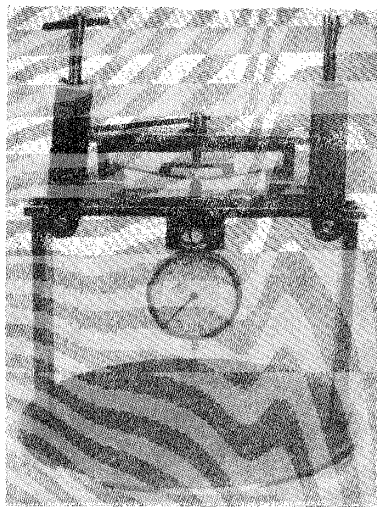


Рис. 10. Приспособление для нагружения образца изгибом

в соляном тумане — из стали 15X18H12C4ТЮ (ЭИ654), сплава ОТ4, стали 12X18H9Т, 12X18H10Т, 10X17H13M3Т (ЭИ432) (допускается изготовление приспособлений из оргстекла и текстолита при условии их достаточной прочности и отсутствия деформации при выдержке образцов под напряжением);

в растворе хлористого магния ( $MgCl_2$ ) — из сплава ОТ4, стали 10X17H13M2Т (ЭИ448);

в растворе серной кислоты с добавкой медного купороса ( $H_2SO_4 + CuSO_4$ ) — из стали 12X18H10Т, стали 06ХН28МДТ (ЭИ943);

в растворе  $HCl + SeO_2$  + уротропина — из стали 12X18H9Т

4.11. Образцы изолируются от металлических приспособлений прокладками из полиэтилена, фторопласта и т. п.

### 5. Коррозионные среды и режим коррозионных испытаний

5.1. Ускоренные испытания, выявляющие чувствительность к коррозионному растрескиванию, проводить в следующих растворах

**Раствор 1.** Кипящий (температура кипения 154°C) 42%-ный раствор хлористого магния (ГОСТ 4209—67).

**Раствор 2.** Кипящий раствор состава:

Серная кислота (ГОСТ 4204—66)	55 мл
Сернистая медь (ГОСТ 4165—68)	110 г
Вода	1 л

**Раствор 3.** Раствор соляной кислоты с добавкой окиси селена и уротропина (испытания при комнатной температуре):

HCl (ГОСТ 3118—67)	160—170 г/л
SeO <sub>2</sub> (МРТУ6-09-1553—64)	10 г/л
Уротропин (ГОСТ 1381—73)	5—10 г/л

5.2. Назначение среды для испытаний зависит от марки исследуемой стали:

Испытаниям в растворе (п. 5.1.) следует подвергать аустенитные стали, в том числе упрочненные деформацией; мартенситные стали типа 1Х12Н2ВМФ (ЭИ961), аустенито-мартенситные стали.

Испытаниям в растворе 2 (п. 5.1.) следует подвергать мартенситные стали типа Х15Н5Д2Т (ВНС-2), Х15Н5Д2ТУ (ВНС-2У), 13Х15Н4АМЗ (ВНС5), ВНЛ-3 и их сварные соединения.

Испытания в растворе 3 (п. 5.1) проводятся для контроля режима термообработки сталей типа ВНС5, 14Х17Н2 ЭИ961.

5.3. Растворы для испытаний готовятся на дистиллированной воде (ГОСТ 6709—63) с применением химикатов марок х. ч., ч. д. а. или ч.

5.4. Ускоренным испытаниям, имитирующим эксплуатацию изделий во всеклиматических условиях, подвергают коррозионностойкие стали всех классов и марок.

5.5. Ускоренные испытания, имитирующие условия эксплуатации при воздействии климатических факторов атмосферы, проводятся:

— в камере соляного тумана по ГОСТ 9.012—73 или в камере соляного тумана с распылением 3%-ного раствора хлористого натрия (ГОСТ 4233—66, ч. д. а.) в течение 1 мин, через каждые 10 мин;

при повышенных значениях относительной влажности воздуха и температуры по ГОСТ 9.012—73 или в камере влажности, работающей по режиму: 1-я ступень — влажность 98—100%, температура 50±2°C, выдержка 8 час; 2-я ступень — влажность 98—100%, температура 18—25°C, выдержка 12 час; сушка при температуре 18—25°C, 4 час продувкой воздухом;

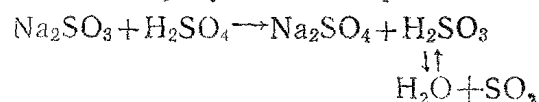
- при полном погружении в 3%-ный раствор хлористого натрия;
- в атмосфере сернистого газа по ГОСТ 9.012—73 или при концентрации сернистого газа 0,15 объемн % и относительной влажности 98—100%.

5.6. Испытания в камере соляного тумана с разбрызгиванием 3%-ного раствора хлористого натрия и в камере влажности по режиму, соответствующему жестким тропическим условиям, предназначаются для обоснования выбора материала и технологии обработки для изделия, работающего в морском и тропическом климате. Эти испытания служат также для сравнительной оценки материалов, выбранных для изделий, работающих в менее жестких условиях.

Испытания при полном погружении в 3%-ный раствор хлористого натрия проводятся на материалах, работающих в морских условиях, или в целях исследования.

Испытания в парах воды с добавкой сернистого газа проводятся на материалах, предназначенных для работы в промышленной и городской атмосфере, и могут также служить для сравнительной оценки материалов, работающих в других условиях, за исключением морских.

5.7. Атмосфера сернистого газа создается введением газа из баллона или взаимодействием сульфита натрия (ГОСТ 429—66) с серной кислотой. Концентрация  $SO_2$  определяется концентрацией  $H_2SO_3$ , образующейся по реакции



5.8. Продолжительность испытания определяется требованиями к металлу и сварному соединению и коррозионной стойкостью испытываемой стали.

Рекомендуемое время испытания:

Условия испытания	Время испытания
Камера соляного тумана	2 месяца При испытании применительно к морским условиям 6 месяцев
Камера влажности	6 месяцев
Погружение в 3%-ный раствор хлористого натрия	6 месяцев
Испытания по п. 5.1.: в растворе 1	Аустенитные стали — до 1000 час Мартенситные стали — до 10 час
в растворе 2	До 10 час
в растворе 3	До 50 час

Если необходимо прервать испытание, то образцы следует извлечь из раствора, промыть водой и высушить. Временем испытания является общая продолжительность выдержки в растворе. Растворы при перерывах не заменяются.

5.9. В тех случаях, когда материал предназначен для детали, работающей при повышенной температуре, коррозионные испытания в выбранной среде дополняются нагревами при заданной температуре по циклу: нагрев в ненапряженном состоянии при заданной температуре + выдержка в коррозионной среде под напряжением.

Продолжительность каждого этапа цикла и суммарное время испытания (число циклов) определяются требованиями ресурса и общего срока эксплуатации изделия.

Испытания материалов, применяемых в изделии с покрытием, проводятся на образцах как с покрытием, так и без покрытия.

Испытания с нагревом образцов с покрытиями проводить на образцах, указанных в пп. 3.11. и 3.16. или 3.4. и 3.7.; образцы нагревать в напряженном состоянии.

5.10. Периодичность осмотра образцов зависит от вида испытания и коррозионной стойкости стали.

Рекомендуется следующая периодичность осмотров:

- 1) при испытании в соляной и влажной камерах и при полном погружении — ежедневно;
- 2) при испытании в растворе 1 (п. 5.1.) высоколегированных аустенитных сталей — ежедневно, при испытании мартенситных сталей — каждый час или непрерывно;
- 3) при испытании в растворах 2 и 3 (п. 5.1.) — каждый час или непрерывно.

Осмотры проводятся при помощи лупы с 2—4-кратным увеличением, в сомнительных случаях под бинокулярным микроскопом с 8-16-кратным увеличением.

При испытании мартенситных сталей и их сварных соединений после окончания выдержки в коррозионной среде рекомендуется проведение магнитного контроля. Если планируется магнитный контроль по окончании коррозионных испытаний, то перед постановкой образцов на испытания также должен быть проведен магнитный контроль с последующей тщательной очисткой и обезжириванием образцов.

5.11. Испытания в технологических средах проводятся с целью установления допустимости того или иного процесса химической обработки для данного материала и его сварного соединения (травление, нанесение гальванического покрытия, гидротестирования и др.).

5.12. Испытания в технологических средах проводятся при тех же параметрах (температура, плотность тока при гальваническом процессе, концентрация веществ в растворе для гидротестирования и др.) что и в исследуемом процессе.

5.13. Продолжительность испытания должна быть равна удвоенной продолжительности технологического процесса, за исключением испытания нанесения гальванических покрытий, время которого должно соответствовать времени нанесения покрытия по технологии процесса.

## 6. Оборудование для коррозионных испытаний

6.1. Сравнительные испытания должны проводиться в одинарном оборудовании при одинаковом режиме (температура, влажность, режим изменения температуры и дисперсность тумана, периодичность подачи и источник разбрызгивания, химический состав разбрызгиваемого раствора и т. д.).

6.2. Испытания в растворах 1 и 2 (п. 5.1.) проводить в стеклянных сосудах с обратными холодильниками. Перед установкой образцов в приспособлениях на дно сосуда насыпаются фарфоровые бусы.

Допускается проведение испытаний в растворе 1 (п. 5.1.), в стальных бачках с обратными холодильниками, смонтированными в стальные крышки. Рекомендуется выполнение холодильника для стального бачка в виде крышки, представ-

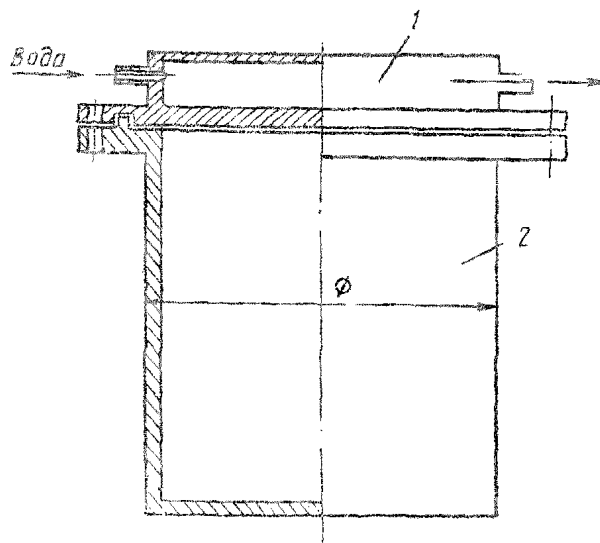


Рис. 11. Бачок с крышкой-холодильником для испытаний при кипячении:

1 — крышка-холодильник; 2 — бачок.

ляющей собой емкость, через которую циркулирует вода (рис. 11). В одном бачке одновременно следует испытывать только одинарные материалы.



6.3. Испытания в растворе 3 (п. 5.1.) должны проводиться в стеклянных или полиэтиленовых сосудах в высушенных шкафах.

6.4. Испытания в соляном тумане рекомендуется проводить в камерах, обеспечивающих режим по п. 5.5.

Камерные установки должны обеспечивать соблюдение заданного режима испытания по всем параметрам в любом месте рабочего объема, что должно быть подтверждено контрольными испытаниями оборудования.

## 7. Оценка результатов

7.1. Образцы, при появлении трещины и образцы без трещин, прошедшие полный срок испытания подвержены осмотру с 8–16-кратным увеличением. Фиксируется характер и расположение трещин и наличие признаков коррозии.

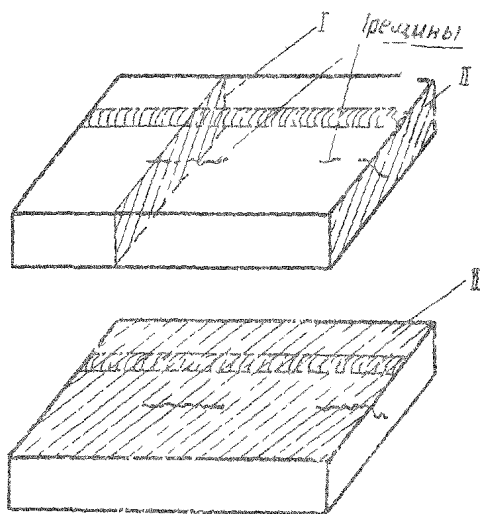


Рис. 12. Схема изготовления шлифов для металлографического анализа

I и III — шлифы, изготовленные по плоскости, перпендикулярной распространению трещины, II — шлиф, изготовленный по торцу образца.

7.2. На образцах с трещинами проводится металлографический анализ. Рекомендуется изготовление шлифов по схеме, показанной на рис. 12.

7.3. Образцы, не имеющие трещин, подвергаются механическим испытаниям; на образцах основного материала опре-

деляются временный предел сопротивления разрыву ( $\sigma_B$ ), удлинение ( $\delta$ ) и угол гиба, на сварных образцах определяются  $\sigma_B$  и угол гиба

7.4 В процессе испытания и по окончании его рекомендуется запись результатов по прилагаемой форме.

По шрифт 6/Х 76 г  
Объем 1 н "

Формат 60x90<sup>1/16</sup>  
Типография МАП

Тираж 1500 экз  
Зак 1286