



ОТРАСЛЕВОЙ СТАНДАРТ

МЕТАЛЛЫ.
МЕТОД ИСПЫТАНИЯ НА СРЕЗ

ОСТ1 90148—74

Издание официальное

ОТРАСЛЕВОЙ СТАНДАРТ

МЕТАЛЛЫ. МЕТОД ИСПЫТАНИЯ НА СРЕЗ	ОСТ1 90148—74 Взамен инструкции № 377—51
---------------------------------------------	----------------------------------------------------

Несоблюдение стандарта преследуется по закону

Настоящий стандарт устанавливает метод определения сопротивления срезу при температуре $20 \pm 5^\circ\text{C}$ проволоки, заклепок, болтов и специальных образцов из черных и цветных металлов диаметром от 2 до 25 мм, имеющих временное сопротивление разрыву $\geq 200 \text{ кгс/мм}^2$.

1. Общие указания

1.1. Проволоку, болты, заклепки и специальные образцы испытывают на двойной срез

Сопротивление срезу болтов и заклепок, длина которых не позволяет произвести испытание на двойной срез, определяют испытанием на одинарный срез или испытанием на двойной срез образцов-свидетелей, т. е. удлиненных болтов и заклепок, прошедших термическую обработку вместе с контролируемой партией.

1.2. Сопротивление срезу ($\tau_{\text{ср}}$) определяют с точностью до 0,1 кгс/мм² по формулам:

при испытании на двойной срез

$$\tau_{\text{ср}} = \frac{2P}{\pi d^2}, \text{ кгс/мм}^2,$$

при испытании на одинарный срез

$$\tau_{\text{ср}} = \frac{4P}{\pi d^2}, \text{ кгс/мм}^2,$$

где P — наибольшая нагрузка, регистрируемая по силовизмерителю испытательной машины, кгс,

d — фактический исходный диаметр, мм

Рег. № ВИФС—3862 от 23/ХІІ 1974 г.

Разработан ВИАМ	Утвержден МАП 8/VII 1974 г.	Срок введения с 1/VII 1975 г
		Срок действия до 1/VII 1980 г.

Издание официальное

Перепечатка воспрещена

без отрам. срока дейст.

2. Подготовка к испытанию

2.1. Проволоку, болты и заклепки испытывают без обработки поверхности.

Специальные образцы для определения сопротивления срезу как расчетной характеристики материала изготавливают с чистой поверхностью не ниже 7 класса по ГОСТ 2789—59.

2.2. Минимальная длина отрезков проволоки, заклепок, болтов и специальных образцов, предназначенных для испытания на двойной срез, должна соответствовать длине, указанной в табл. 1, а предназначенных для испытания на одинарный срез — в табл. 2.

Таблица 1

Диаметр проволоки, заклепки, болта, специального образца, мм	Минимальная длина отрезка проволоки, заклепки, болта, специального образца, мм	Толщина, мм	
		ножа	щеки
От 2 до 5	15	5	5
Св. 5 до 8	20	8	6
Св. 8 до 12	28	12	8
Св. 12 до 16	36	16	10
Св. 16 до 20	44	20	12
Св. 20 до 25	57	25	16

Таблица 2

Диаметр проволоки, заклепки, болта, мм	Минимальная длина отрезка проволоки, заклепки, болта, мм	Толщина ножа, мм
От 2 до 5	8	4
Св. 5 до 8	12	6
Св. 8 до 12	16	8
Св. 12 до 16	24	12
Св. 16 до 20	32	16
Св. 20 до 25	40	20

2.3. Измерение диаметра проволоки, болтов, заклепок и специальных образцов производится с точностью до 0,01 мм.

3. Оборудование и приспособления

3.1. Испытание на срез проводят на разрывных или универсальных машинах всех систем в специальных приспособле-

3.2. Допускается проводить испытания на машинах, предназначенных только для сжатия.

3.3. Испытание на двойной срез проводят в приспособлениях, схемы которых приведены на рисунках 1—3.

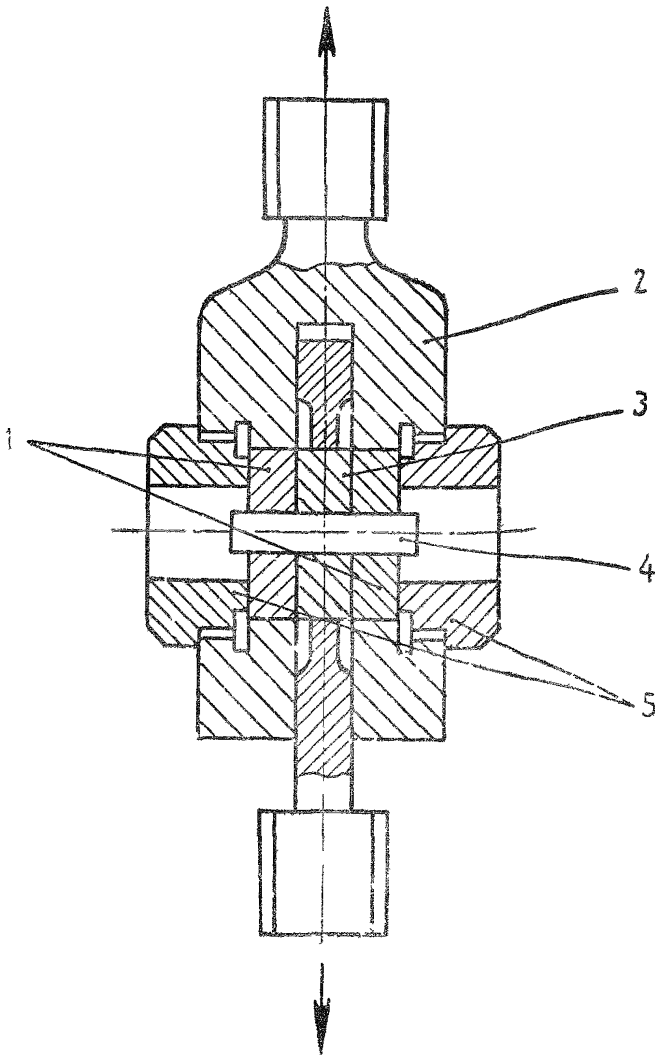


Рис. 1 Схема приспособления для испытания на двойной срез с применением растягивающего усилия.

1 — щеки, 2 — корпус; 3 — нож; 4 — образец; 5 — вкладыш

Испытание на одинарный срез проводят в приспособлении, схема которого приведена на рис. 4.

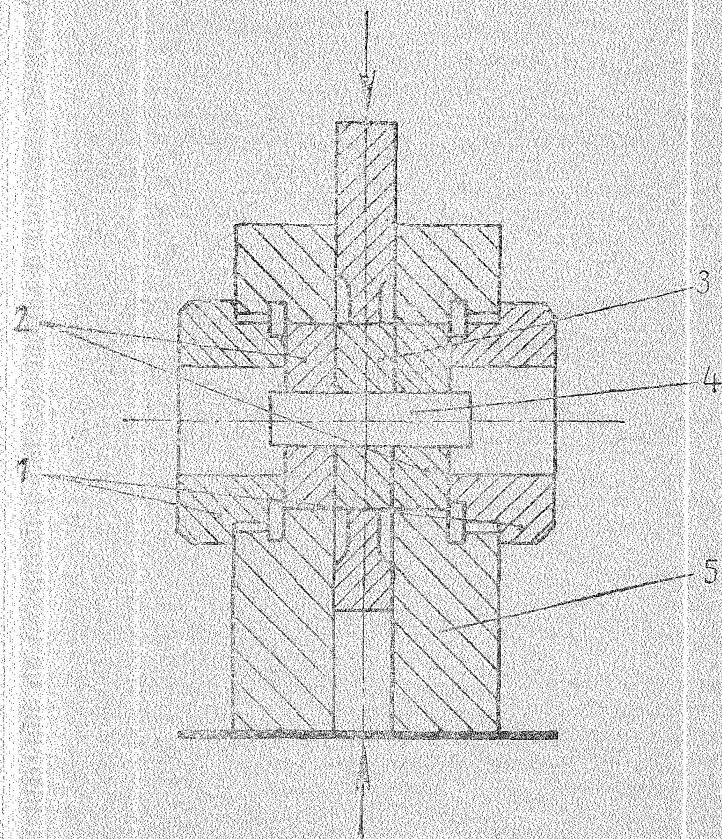


Рис. 2. Схема приспособления для испытания на двойной срез с применением сжимающего усилия:
 1 — вкладыш; 2 — щеки; 3 — нож; 4 — образец; 5 — корпус.

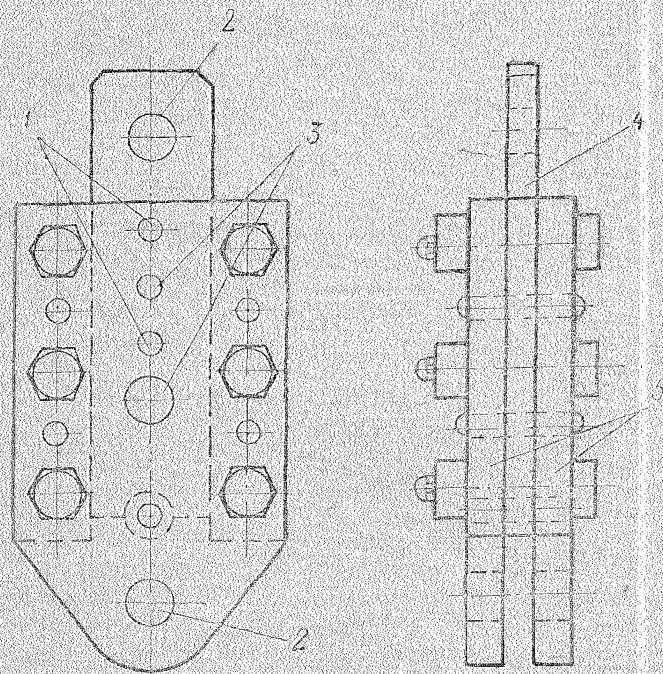


Рис. 3. Схема многоместного приспособления для испытания на двойной срез:
 1 — отверстия для выталкивателя; 2 — отверстия для подвески; 3 — отверстия для образца; 4 — нож; 5 — щеки.

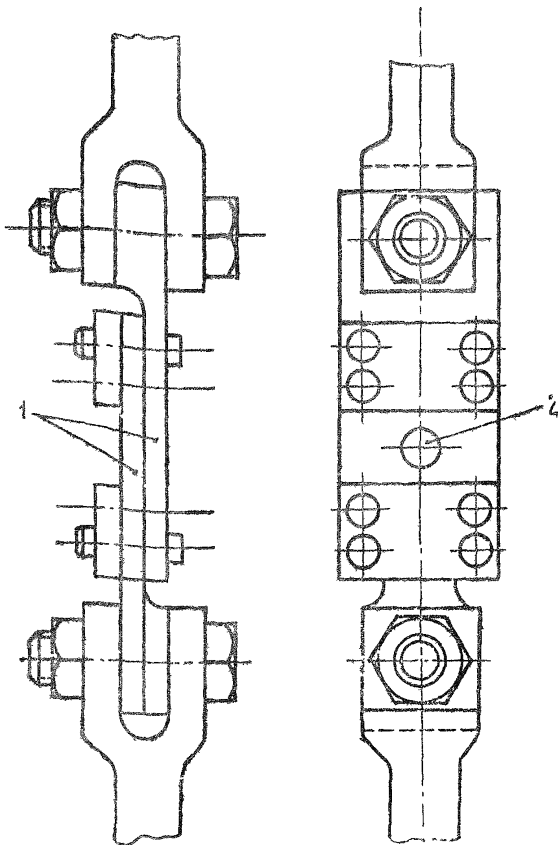


Рис 4 Схема приспособления для испытания на одинарный срез:

1 — ножи; 2 — образец

3.4. Допускается проводить испытания на одинарный срез заклепок и проволоки диаметром от 2 до 6 мм с временным сопротивлением разрыву до 50 кгс/мм^2 в приспособлении, схема которого приведена на рис 5.

3.5 При испытании стальных и титановых изделий твердость ножей и щек приспособлений должна быть $\text{HRC} \geq 60$, а при испытании алюминиевых изделий — $\text{HRC} \geq 50$

3.6. Соприкасающиеся поверхности ножей и щек шлифуют.

3.7. По рабочим поверхностям щек и ножей в приспособлениях должна быть обеспечена скользящая посадка по 3 классу точности.

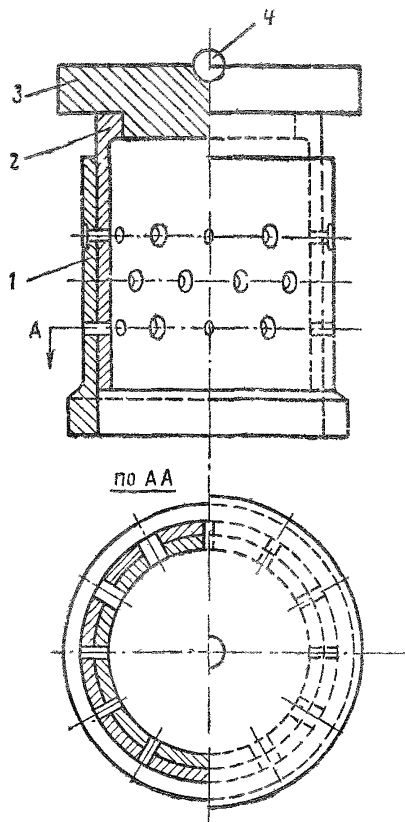


Рис. 5. Схема приспособления для испытания на одинарный срез проволоки и заклепок диаметром от 2 до 6 мм:

1 — наружный цилиндр; 2 — внутренний цилиндр; 3 — плата; 4 — шарик диаметром 10 мм.

3.8. Точность изготовления рабочих отверстий в приспособлениях должна отвечать 3 классу в системе отверстий. Оси отверстий должны находиться на одной прямой, перпендикулярной оси приспособления.

3.9. Толщина ножей и щек двусрезного приспособления должна соответствовать указанной в табл. 1, односрезного — в табл. 2.

При испытании на срез в приспособлении, изображенном на рис. 3, толщина щек и ножей должна быть выбрана по наибольшему диаметру испытываемого образца.

4. Проведение испытаний

4.1. При испытании на срез прилагается растягивающее или сжимающее усилие (см. соответственно рис. 1, 3, 4 и рис. 2, 5).

4.2. Установку нулевого показания силоизмерителя испытательной машины производят с вставленным в нее приспособлением для испытания на срез.

4.3. При правильной установке в машине приспособлений для испытания на срез не должно возникать трения между ножами и щеками, что проверяется при холостом ходе машины (без образца). Нулевое положение стрелки силоизмерителя при этом должно оставаться неизменным.

4.4. При посадке в отверстие приспособления допускается зазор, не превышающий 0,1 мм. Посадка с натягом не допускается.

4.5. Скорость перемещения ножа относительно щек при испытании на срез не должна превышать 10 мм/мин при рабочем ходе машины.