

УДК 621.643.414:629.7

Группа Д15

ОТРАСЛЕВОЙ СТАНДАРТ

ОСТ 1 10868-72

НИППЕЛЬ Конструкция и размеры

На 3 страницах

Взамен 4394А

Проверено в 1988 г.

ОКП 75 9512 3601 06

Распоряжением Министерства от 28 декабря 1972 г. № 087-16
срок введения установлен с 1 июля 1973 г.

Несоблюдение стандарта преследуется по закону

НИППЕЛЬ ПО ОСТ 1 10868-72 ВЗАИМОЗАМЕНЯЕМ С НИППЕЛЕМ
ПО НОРМАЛИ 4394А

Настоящий стандарт распространяется на ниппель резинового рукава
с металлическими оплетками.

1. Конструкция и размеры ниппеля должны соответствовать указанным на
чертеже.

Издание официальное



Перепечатка воспрещена

Лит. изм.
№ изм.

1
6504

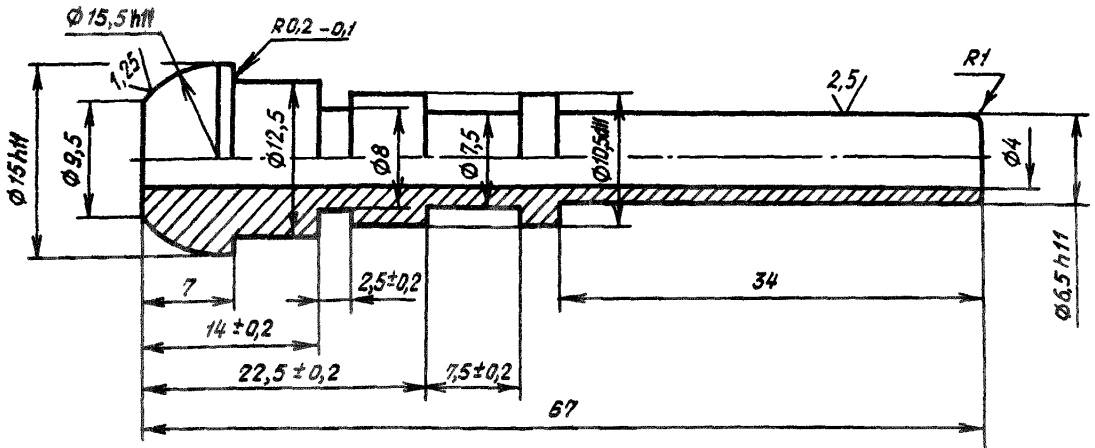
2
7632

3
11208

1047

Ив. № дубликата
Ив. № подлинника

Rz 40/ (✓)



2. Материал: сталь марки 30ХГСА по ТУ 14-1-860-74.

3. Термическая обработка: $\sigma_b = 1200 \text{ МПа} \pm 100 \text{ МПа}$ ($120 \text{ кгс/мм}^2 \pm 10 \text{ кгс/мм}^2$). Группа контроля - 2а ОСТ 1 00021-78.

4. Неуказанные предельные отклонения размеров, формы и расположения поверхностей - по ОСТ 1 00022-80.

5. Покрытие: Кд18.фос.окс.гфж*.

6. Маркировать обозначение и клеймить окончательную приемку на бирке.

7. Масса - 0,023 кг.

8. Технические условия - по ОСТ 1 00943-79.

Наименование и обозначение ниппеля:

Ниппель ОСТ 1 10868-72

* По действующему отраслевому документу.

Лит. изм.	1	2	3
№ изв.	6504	7632	11208

№в № дубликата	1047
№в № подлинника	

ЛИСТ РЕГИСТРАЦИИ ИЗМЕНЕНИЙ

№ изм.	Номера страниц				Номер "Изм. об изм."	Подпись	Дата	Срок авления изменения
	Изме- ненных	Заме- ненных	Новых	Анну- лиро- ванных				
1	1,2	-	-	-	6504	<i>Л. Г. Зуб</i>	11.07.79	1/Г-772
2	1,2	-	3	-	7632	<i>Л. Г. Зуб</i>	11.04.81	1/Г-802