

СССР

ОТРАСЛЕВЫЕ СТАНДАРТЫ

**ЗАДЕЛКА РУКАВОВ
ДЛЯ КИСЛОРОДНО-ДЫХАТЕЛЬНОЙ
АППАРАТУРЫ**

ОСТ 1 10008-79 — ОСТ 1 10010-79

Издание официальное

УДК 621.643.3.002.72:629.7

Группа Д 15

ОТРАСЛЕВОЙ СТАНДАРТ

ЗАДЕЛКА РУКАВОВ ДЛЯ КИСЛОРОДНО-ДЫХАТЕЛЬНОЙ АППАРАТУРЫ Конструкция и размеры

ОСТ 1 10008-79

На 6 страницах

Введен впервые
Проверено в 1988 г.

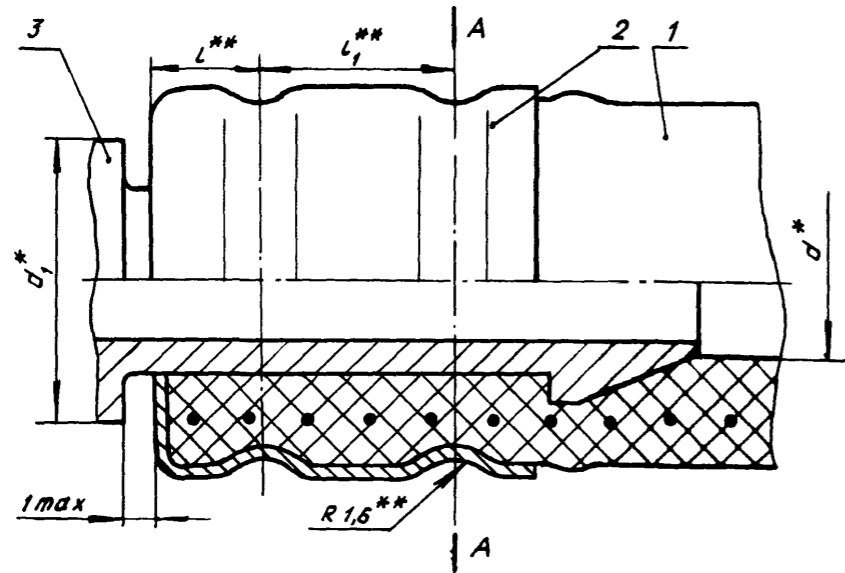
Распоряжением Министерства от 29 ноября 1979 г. № 087-16
срок введения установлен с 1 июля 1980 г.

Несоблюдение стандарта преследуется по закону

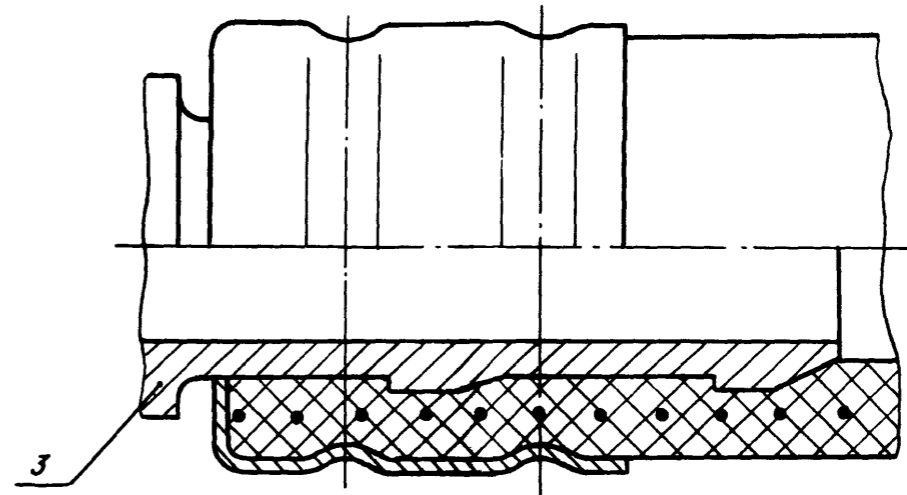
1. Настоящий стандарт распространяется на заделку рукавов для кислородных приборов (РКП) по ТУ 105566-85, предназначенных для использования в кислородно-дыхательной аппаратуре.
2. Конструкция и размеры заделок рукавов должны соответствовать указанным на черт. 1, 2 и в табл. 1.



Исполнение 1



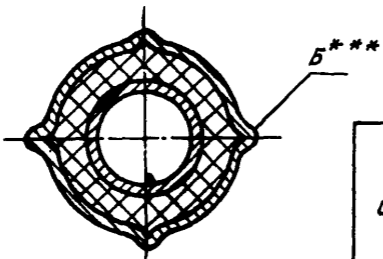
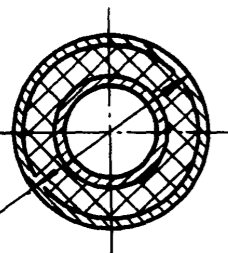
Исполнение 2
Остальное - см. черт. 1



Черт. 2

A-A
M 2:1

A-A вариант
M 2:1



1 - рукав; 2 - колпачок; 3 - хвостовик шпателя

Черт. 1

Таблица 1

Размеры, мм

d*	Исполнение	Поз. 1 Рукав	Поз. 2 Колпачок	d ₂ не менее	D Пред. откл. - 0,4 Категория рукава				Пред. откл. ±0,8	l ₁	Минимальный радиус изгиба рукава	Рабочее давление P _{раб} , МПа (кгс/см ²)
					1	2	3	4				
					6	1	6-1,2-L-ОСТ 1 10008-79	6-ОСТ 1 10010-79				
8	2	8-1,2-L-ОСТ 1 10008-79	8-ОСТ 1 10010-79	11,5	13,0	13,5	14,0	14,5	5,5	8,0	80	
10		10-0,8-L-ОСТ 1 10008-79	10-ОСТ 1 10010-79	14,0	16,5	16,5	17,0	17,5			0,8 (8)	
12		12-1,2-L-ОСТ 1 10008-79	12-ОСТ 1 10010-79	16,0	19,0	19,5	20,0	20,5			1,2 (12)	
14		14-0,7-L-ОСТ 1 10008-79	14-ОСТ 1 10010-79	18,0	20,5	20,5	21,0	21,5			0,7 (7)	

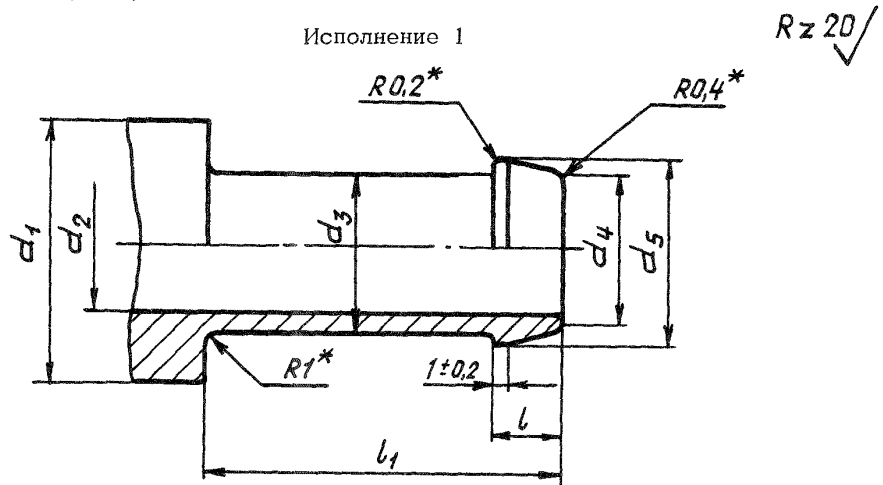
* Размер и параметр для справок.
 ** Размер обеспеч. INSTR.
 *** Количество, форма и размеры выступов B устанавливаются по контрольному образцу.
 **** Категории рукавов и колпачков в обозначении не указаны.

№ изм. 1
№ изв. 10234
11071

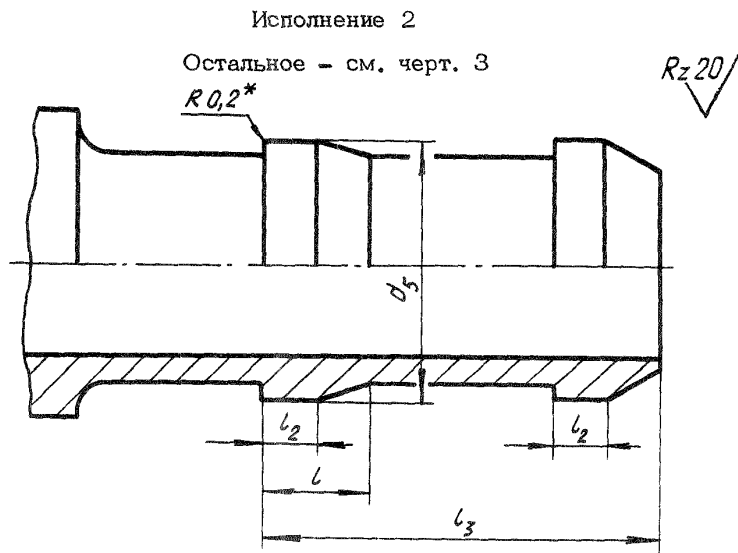
4188

Ив. № дубляжата
Ив. № переделки

3. Размеры хвостовиков шипелей заделок рукавов должны соответствовать указанным на черт. 3, 4 и в табл. 2.



Черт. 3



Черт. 4

Таблица 2

Размеры, мм

Внутренний диаметр рукава d^{**}	Исполнение	d_1 , не менее	d_2	d_3	d_4	d_5	l	l_1	l_2	l_3
			Пред. откл.							
			$h12$	$h12$	$\pm 0,2$	$h12$	$h14$	$\pm 0,3$	$h14$	
6	1	9,5	4,0	6,0	5,0	8,0	5	19	-	-
8	2	11,5	6,5	8,5	7,5	9,5	4	22	2	15
10		14,0	8,5	10,5	9,5	11,5				
12		16,0	10,5	12,5	11,5	13,5				
14		18,0	12,5	14,5	13,5	15,5				

* Размер обеспеч. инстр.

** Размер для справок.

№ ИДМ 2
№ ИЗВ 11071

4196

4. Рукава с заделками должны:

- быть работоспособны в среде газообразного кислорода в диапазоне температур от минус 50 до плюс 70°С, кратковременно (не более 50 ч) при температуре плюс 80°С;

- быть герметичны при рабочем давлении $P_{раб}$;

- разрушаться от внутреннего гидравлического давления не менее $4P_{раб}$;

- выдерживать осевое усилие не менее 150 Н (15 кгс).

5. При заделке рукавов следует:

- производить подбор колпачков и рукавов одной и той же категории;

- выполнять краткие технологические указания, приведенные в обязательном приложении к настоящему стандарту.

6. Предел прочности материала хвостовика ниппелей σ_B должен быть не менее 1 МПа (10 кгс/см²).

7. Неуказанные предельные отклонения размеров, формы и расположения поверхностей - по ОСТ 1 00022-80.

№ изм.	1	2
№ изв.	10234	11071

ПРИЛОЖЕНИЕ
Рекомендуемое

КРАТКИЕ ТЕХНОЛОГИЧЕСКИЕ УКАЗАНИЯ
ПО ЗАДЕЛКЕ РУКАВОВ

1. Зачистить внутреннюю поверхность рукава-заготовки бумажной шлифовальной шкуркой типа 1 зернистостью 20 по ГОСТ 6456-82 на длину хвостовика ниппеля.

2. Внутреннюю поверхность рукава-заготовки в месте зачистки и хвостовик ниппеля обезжирить бензином марки БР-1 "Галоша" (ГОСТ 443-76) и просушить в течение 5-10 мин.

3. На хвостовик ниппеля нанести два слоя клея 88НП (ТУ 38 105540-85), просушив первый слой перед нанесением второго слоя 5-8 мин. Второй слой просушить в течение 1-3 мин. Затем смочить расширитель клеем 4508 ТУ 105480-76, разведенным бензином "Калоша" до жидкого состояния, и ввести расширитель в рукав до упора, затем вывести его.

4. Надеть колпачок на рукав, вставить хвостовик ниппеля в рукав до упора в буртик и закатать (обжать) колпачок. Закатку (обжатие) производить не позднее, чем через 1 ч после нанесения клея.

Примечание. Если прохождение хвостовика ниппеля затрудняется, разрешается промазать его тонким слоем клея 4508.

5. Проверку герметичности рукавов производить не ранее, чем через 24 ч после закатки колпачков.

6. После закатки колпачков допускается:

- снимать маркировку с колпачков;
- покрывать колпачки эмалью ХВ-130 по ТУ 6-10-557-77.

№ изм.	1	2	
№ изв.	10234	11071	

Инв. № дубликата	
Инв. № подлинника	4188