

УДК 621.315.687

Группа Е77

## ОТРАСЛЕВОЙ СТАНДАРТ

ЗАДЕЛКИ ЖГУТОВ (КАБЕЛЕЙ)  
БОРТОВОЙ ЭЛЕКТРИЧЕСКОЙ СЕТИ  
ЛЕТАТЕЛЬНЫХ АППАРАТОВ, ПРИБОРОВ  
И АГРЕГАТОВ В НИЗКОВОЛЬТНЫЕ НИЗКОЧАСТОТНЫЕ  
ЦИЛИНДРИЧЕСКИЕ СОЕДИНИТЕЛИ

ОСТ 1 04013-83

Типы, основные размеры  
и технические требования

На 86 страницах

Взамен ОСТ 1 03748-74

ОКП 75 9580

Распоряжением Министерства от 13 июня 1983 г. № 298-35  
дата введения 1 января 1984 г.

Настоящий стандарт распространяется на негерметизируемые заделки жгутов (кабелей) бортовой электрической сети летательных аппаратов, приборов и агрегатов, а также средств их наземного обслуживания в низковольтные низкочастотные цилиндрические соединители (в дальнейшем изложении – заделки в соединители).

Стандарт не распространяется на заделки внутриблочного монтажа.

Издание официальное

ГР 8289163 от 27.06.83

Перепечатка воспрещена

№ изм.

№ изв.

1

2

3

4

10856

11668

12584

13091

5033

Инв № дубликата

Инв № подлинника

Заделка в соединитель заключается в подсоединении проводов к контактам соединителя, защите и закреплении жгутов (кабелей) в месте выхода из соединителя и выводе металлизации экранов жгута (кабеля).

## 1. ТИПЫ И ОСНОВНЫЕ РАЗМЕРЫ

1.1. Стандарт предусматривает 46 типов заделок в соединителе:

- тип 1 исполнение 1 - заделка незащищенного жгута в неэкранированный соединитель;
- тип 1 исполнение 2 - то же, с применением фиксатора, как допустимый для жгутов из монтажных проводов;
- тип 2 исполнение 1 - заделка защищенного жгута в неэкранированный соединитель;
- тип 2 исполнение 2 - то же, с применением фиксатора, как допустимый для жгутов из монтажных проводов;
- тип 3 исполнение 1 - заделка двух и более жгутов, защищенных трубками, или кабелей в неэкранированный соединитель;
- тип 3 исполнение 2 - то же, с применением фиксатора, как допустимый для жгутов из монтажных проводов;
- тип 4 - заделка жгута из монтажных проводов в экранирующей плетенке в экранированный соединитель с применением фиксатора;
- тип 5 - заделка жгута из монтажных проводов в экранирующей плетенке в соединитель с экранированным патрубком с применением футорки;
- тип 6 исполнение 1 - заделка жгута, защищенного фторопластовым рукавом, в соединитель;
- тип 6 исполнение 2 - то же, с применением фиксатора, как допустимый для жгутов из монтажных проводов;
- тип 7 исполнение 1 - заделка жгута, защищенного металлическим экранирующим и защитным рукавом, в соединитель;
- тип 7 исполнение 2 - то же, с применением фиксатора, как допустимый для жгутов из монтажных проводов;
- тип 8 исполнение 1 - заделка жгута в экранирующей плетенке в неэкранированный соединитель с выводом металлизации плетенки на контакт соединителя;
- тип 8 исполнение 2 - то же, с выводом металлизации плетенки на корпус изделия;
- тип 8 исполнение 3 - то же, с выводом металлизации плетенки на контакт соединителя с применением фиксатора, как допустимый для жгутов из монтажных проводов;
- тип 9 исполнение 1 - заделка жгута в экранирующей плетенке в неэкранированный соединитель с выводом металлизации плетенки на контакт соединителя;

Изм. № дубликата	Изм. № подлинника	1	10856
		№ изм.	№ изм.
	5033		

- тип 9 исполнение 2 - то же, с применением фиксатора, как допустимый для жгутов из монтажных проводов;
- тип 10 исполнение 1 - заделка смешанного жгута в неэкранированный соединитель с выводом металлизации экранов на контакт соединителя;
- тип 10 исполнение 2 - то же, с выводом металлизации экранов на корпус изделия;
- тип 10 исполнение 3 - то же, с выводом металлизации экранов на контакт соединителя с применением фиксатора, как допустимый для жгутов из монтажных проводов;
- тип 11 исполнение 1 - заделка смешанного жгута из проводов с фторопластовой изоляцией в неэкранированный соединитель с выводом металлизации экранов на контакт соединителя, как допустимый для жгутов специзделий, не подлежащих ремонту;
- тип 11 исполнение 2 - то же, с выводом металлизации экранов на корпус изделия, как допустимый для жгутов специзделий, не подлежащих ремонту;
- тип 12 исполнение 1 - заделка смешанного жгута, защищенного трубкой, в неэкранированный соединитель с выводом металлизации экранов на контакт соединителя;
- тип 12 исполнение 2 - то же, с применением фиксатора, как допустимый для жгутов из монтажных проводов;
- тип 13 исполнение 1 - заделка смешанного жгута в экранирующей плетенке в неэкранированный соединитель с выводом металлизации экранов и плетенки на контакт соединителя;
- тип 13 исполнение 2 - то же, с выводом металлизации экранов и плетенки на корпус изделия;
- тип 13 исполнение 3 - то же, с выводом металлизации экранов и плетенки на контакт соединителя с применением фиксатора, как допустимый для жгутов из монтажных проводов;
- тип 14 - заделка жгута, состоящего из попарно свитых проводов, в неэкранированный соединитель;
- тип 15 исполнение 1 - заделка незащищенного жгута в неэкранированный соединитель;
- тип 15 исполнение 2 - то же, с применением фиксатора, как допустимый для жгутов из монтажных проводов;
- тип 16 исполнение 1 - заделка защищенного жгута в неэкранированный соединитель;
- тип 16 исполнение 2 - то же, с применением фиксатора, как допустимый для жгутов из монтажных проводов;
- тип 17 исполнение 1 - заделка жгута, защищенного металлическим экранирующим и защитным рукавом, в соединитель;

Инв. № дубликата	
Инв. № подлинника	5033
№ изм.	1
№ изв.	10856

- тип 17 исполнение 2 - то же, с применением фиксатора, как допустимый для жгутов из монтажных проводов;

- тип 18 исполнение 1 - заделка жгута, защищенного фторопластовым рукавом, в соединитель;

- тип 18 исполнение 2 - то же, с применением фиксатора, как допустимый для жгутов из монтажных проводов;

- тип 19 - заделка жгута из монтажных проводов в экранирующей плетенке в экранированный соединитель с применением фиксатора;

- тип 20 исполнение 1 - заделка жгута в экранирующей плетенке в неэкранированный соединитель с выводом металлизации плетенки на контакт соединителя;

- тип 20 исполнение 2 - то же, с выводом металлизации плетенки на корпус изделия;

- тип 20 исполнение 3 - то же, с выводом металлизации плетенки на контакт соединителя с применением фиксатора, как допустимый для жгутов из монтажных проводов;

- тип 21 исполнение 1 - заделка жгута в экранирующей плетенке в неэкранированный соединитель с выводом металлизации плетенки на контакт соединителя;

- тип 21 исполнение 2 - то же, с применением фиксатора, как допустимый для жгутов из монтажных проводов;

- тип 22 исполнение 1 - заделка смешанного жгута в неэкранированный соединитель с выводом металлизации экранов на контакт соединителя;

- тип 22 исполнение 2 - то же, с выводом металлизации экранов на корпус изделия;

- тип 22 исполнение 3 - то же, с выводом металлизации экранов на контакт соединителя с применением фиксатора, как допустимый для жгутов из монтажных проводов;

- тип 23 исполнение 1 - заделка смешанного жгута из проводов с фторопластовой изоляцией в неэкранированный соединитель с выводом металлизации экранов на контакт соединителя, как допустимый для жгутов специзделий, не подлежащих ремонту;

- тип 23 исполнение 2 - то же, с выводом металлизации экранов на корпус изделия, как допустимый для жгутов специзделий, не подлежащих ремонту;

- тип 24 исполнение 1 - заделка смешанного жгута, защищенного трубкой, в неэкранированный соединитель с выводом металлизации экранов на контакт соединителя;

- тип 24 исполнение 2 - то же, с применением фиксатора, как допустимый для жгутов из монтажных проводов;

- тип 25 исполнение 1 - заделка смешанного жгута в экранирующей плетенке в неэкранированный соединитель с выводом металлизации экранов и плетенки на контакт соединителя;

1
№ изм. 10856
№ изв. 10856

5033
------

Инв. № дубликата
Инв № подлинника

- тип 25 исполнение 2 - то же, с выводом металлизации экранов и плетенки на корпус изделия;
- тип 25 исполнение 3 - то же, с выводом металлизации экранов и плетенки на контакт соединителя с применением фиксатора, как допустимый для жгутов из монтажных проводов;
- тип 26 - заделка жгута из монтажных проводов в экранирующей плетенке в экранированный соединитель с угловым патрубком;
- тип 27 - заделка жгута, состоящего из попарно свитых проводов, в неэкранированный соединитель;
- тип 28 - заделка незащищенного жгута в соединитель;
- тип 29 - заделка жгута, защищенного трубкой, в соединитель;
- тип 30 исполнение 1 - заделка жгута в экранирующей плетенке в соединитель с выводом металлизации плетенки на контакт соединителя;
- тип 30 исполнение 2 - то же, с выводом металлизации плетенки на корпус изделия;
- тип 31 исполнение 1 - заделка смешанного жгута в соединитель с выводом металлизации экранов на контакт соединителя;
- тип 31 исполнение 2 - то же, с выводом металлизации экранов на корпус изделия;
- тип 32 исполнение 1 - заделка смешанного жгута в экранирующей плетенке в соединитель с выводом металлизации экранов и плетенки на контакт соединителя;
- тип 32 исполнение 2 - то же, с выводом металлизации экранов и плетенки на корпус изделия;
- тип 33 - заделка жгута, состоящего из попарно свитых проводов, в соединитель;
- тип 34 исполнение 1 - заделка незащищенного жгута в соединитель;
- тип 34 исполнение 2 - то же, с применением прокладки;
- тип 35 исполнение 1 - заделка незащищенного жгута в приборную часть соединителя;
- тип 35 исполнение 2 - то же, из проводов БИФ, БПДО, БФС;
- тип 36 исполнение 1 - заделка жгута, защищенного трубкой, в соединитель;
- тип 36 исполнение 2 - то же, с применением прокладки;
- тип 37 - заделка жгута, защищенного металлическим экранирующим и защитным рукавом, в соединитель;
- тип 38 - заделка жгута, защищенного фторопластовым рукавом, в соединитель;
- тип 39 исполнение 1 - заделка жгута в экранирующей плетенке в соединитель с выводом металлизации плетенки на контакт соединителя;
- тип 39 исполнение 2 - то же, с выводом металлизации плетенки на корпус изделия;

№ изм.	1
№ изв.	10856

Инв. № дубликата	
Инв. № подлинника	5033

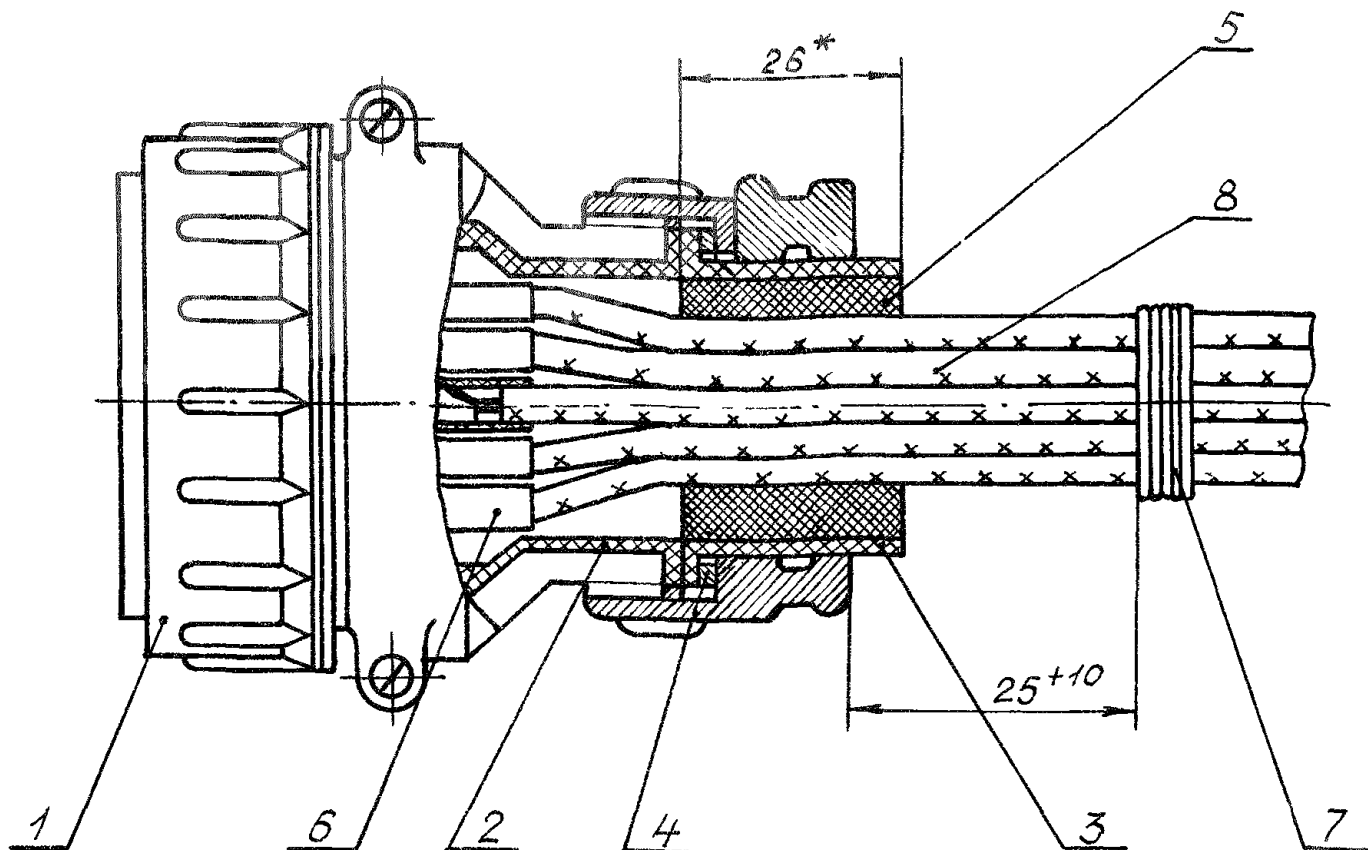
- тип 40 исполнение 1 - заделка жгута в экранирующей плетенке в соединитель с выводом металлизации плетенки на контакт соединителя;
- тип 40 исполнение 2 - то же, с выводом металлизации плетенки на корпус изделия;
- тип 41 исполнение 1 - заделка смешанного жгута в соединитель с выводом металлизации экранов на контакт соединителя;
- тип 41 исполнение 2 - то же, с выводом металлизации экранов на корпус изделия;
- тип 41 исполнение 3 - то же, с выводом металлизации экранов на контакт соединителя с применением прокладки;
- тип 41 исполнение 4 - то же, с выводом металлизации экранов на корпус изделия с применением прокладки;
- тип 42 исполнение 1 - заделка смешанного жгута из проводов с фторопластовой изоляцией в соединитель с выводом металлизации экранов на контакт соединителя, как допустимый для жгутов специзделий, не подлежащих ремонту;
- тип 42 исполнение 2 - то же, с выводом металлизации экранов на корпус изделия, как допустимый для жгутов специзделий, не подлежащих ремонту;
- тип 42 исполнение 3 - то же, с выводом металлизации экранов на контакт соединителя с применением прокладки, как допустимый для жгутов специзделий, не подлежащих ремонту;
- тип 42 исполнение 4 - то же, с выводом металлизации экранов на корпус изделия с применением прокладки, как допустимый для жгутов специзделий, не подлежащих ремонту;
- тип 43 исполнение 1 - заделка смешанного жгута в экранирующей плетенке в соединитель с выводом металлизации экранов и плетенки на контакт соединителя;
- тип 43 исполнение 2 - то же, с выводом металлизации экранов и плетенки на корпус изделия;
- тип 44 исполнение 1 - заделка смешанного жгута в экранирующей плетенке в соединитель с выводом металлизации экранов и плетенки на контакт соединителя;
- тип 44 исполнение 2 - то же, с выводом металлизации на корпус изделия;
- тип 45 исполнение 1 - заделка смешанного жгута в угловой соединитель с выводом металлизации экранов на контакт соединителя;
- тип 45 исполнение 2 - то же, с выводом металлизации экранов на корпус изделия;
- тип 46 исполнение 1 - заделка жгута, состоящего из попарно свитых проводов, в соединитель;
- тип 46 исполнение 2 - то же, с применением прокладки;
- тип 47 - заделка смешанного жгута, защищенного трубкой, в соединитель с выводом металлизации экранов на контакт соединителя;
- тип 48 - заделка смешанного жгута, защищенного трубкой, в соединитель с выводом металлизации экранов на контакт соединителя.

Инв. № дубликата	Инв. № подлинника	5038	№ ИЗМ.	1	№ ИЗВ.	10856



- тип 34 - на черт. 64 и 65;
- тип 35 - на черт. 66 и 67;
- тип 36 - на черт. 68 и 69;
- тип 37 - на черт. 70;
- тип 38 - на черт. 71;
- тип 39 - на черт. 72 и 73;
- тип 40 - на черт. 74 и 75;
- тип 41 - на черт. 76, 77, 78 и 79;
- тип 42 - на черт. 80, 81, 82 и 83;
- тип 43 - на черт. 84 и 85;
- тип 44 - на черт. 86 и 87;
- тип 45 - на черт. 88 и 89;
- тип 46 - на черт. 90 и 91.
- тип 47 - на черт. 92;
- тип 48 - на черт. 93.

Тип 1  
Исполнение 1



- 1 - соединитель; 2 - кожух резиновый из комплекта соединителя (для серии 2РТТ); 3 - втулка резиновая из комплекта соединителя или по ОСТ 1 11862-74; 4 - шайба из комплекта соединителя или по ОСТ 1 11865-74; 5 - прокладка; 6 - соединение по ОСТ 1 01032-82; 7 - бандаж; 8 - жгут

Черт. 1

\* Размер для справок.

№ изм. 1

№ изв. 10856

5033

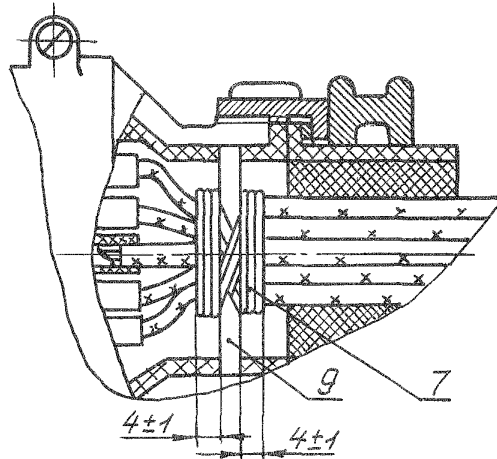
Инд. № дубликата

Инд. № подлинника



Исполнение 2

Остальное - см. черт. 1

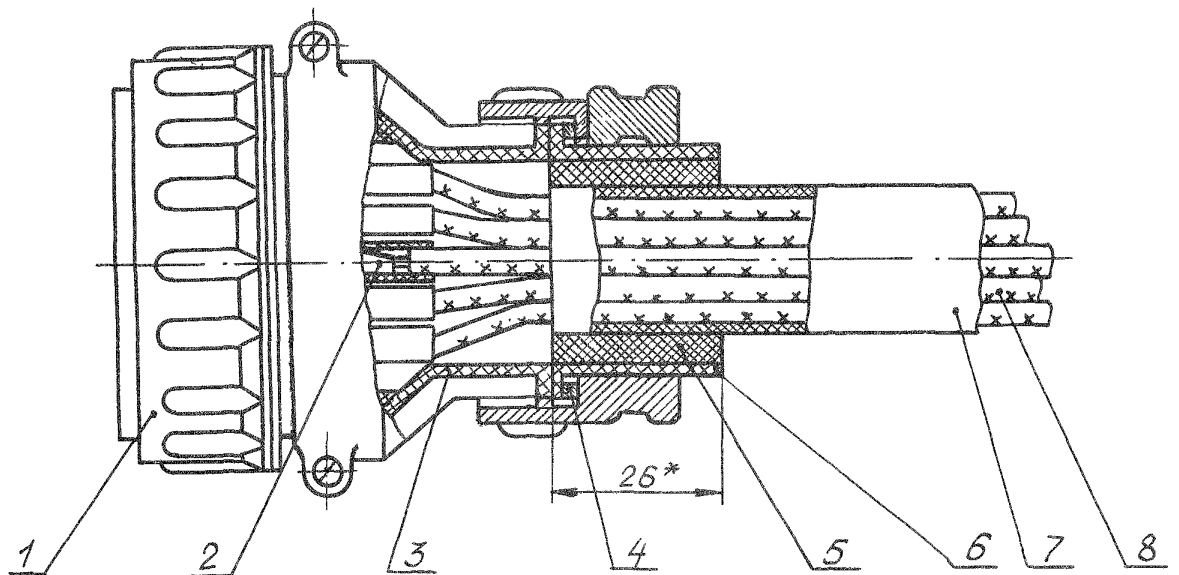


9 - фиксатор по ОСТ 1 11858-74

Черт. 2

Тип 2

Исполнение 1



1 - соединитель; 2 - соединение по ОСТ 1 01032-82; 3 - кожух резиновый из комплекта соединителя (для серии 2РТТ); 4 - шайба из комплекта соединителя или по ОСТ 1 11865-74; 5 - прокладка; 6 - втулка резиновая из комплекта соединителя или по ОСТ 1 11862-74; 7 - защита по ОСТ 1 03856-79; 8 - жгут

Черт. 3

\*Размер для справок.

№ изм.

№ изв.

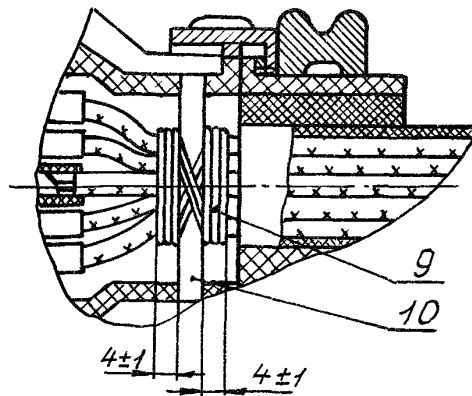
5033

Ив. № дубляная

Ив. № подлинника

Исполнение 2

Остальное - см. черт. 3

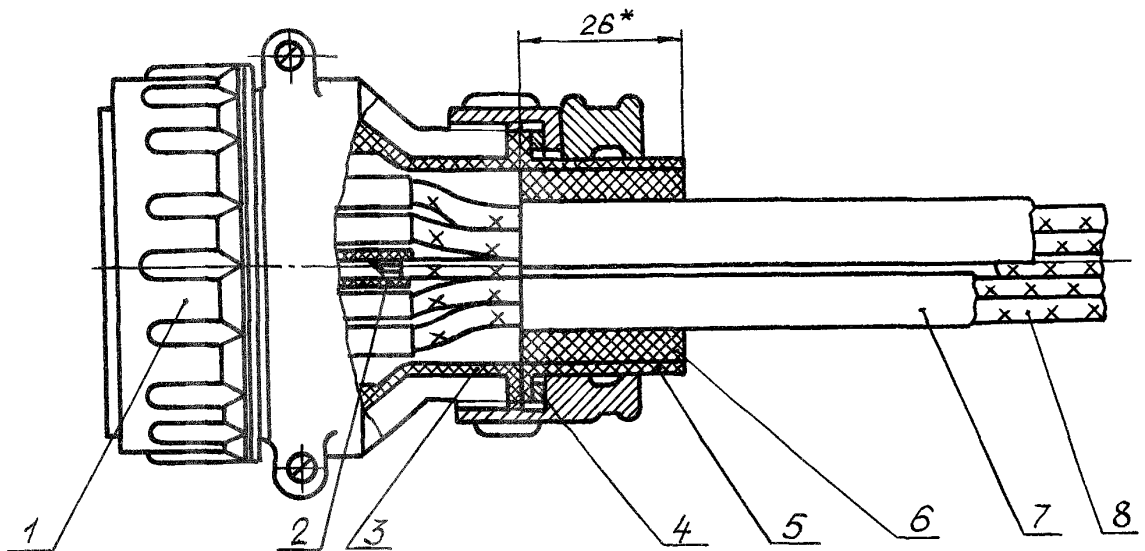


9 - бандаж; 10 - фиксатор по ОСТ 1 11858-74

Черт. 4

Тип 3

Исполнение 1



1 - соединитель; 2 - соединение по ОСТ 1 01032-82; 3 - кожух резиновый из комплекта соединителя (для серии 2РТТ); 4 - шайба из комплекта соединителя или по ОСТ 1 11865-74; 5 - втулка резиновая из комплекта соединителя или по ОСТ 1 11862-74; 6 - прокладка; 7 - защита 2-ОСТ 1 03856-79 или 3 - ОСТ 1 03856-79; 8 - жгут

Черт. 5

\*Размер для справок.

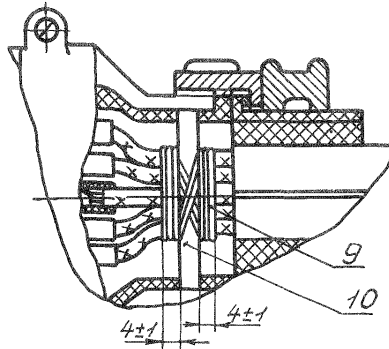
№ изм.  
№ изв.

5033

Име. № дубликата  
Име. № подлинника

Исполнение 2

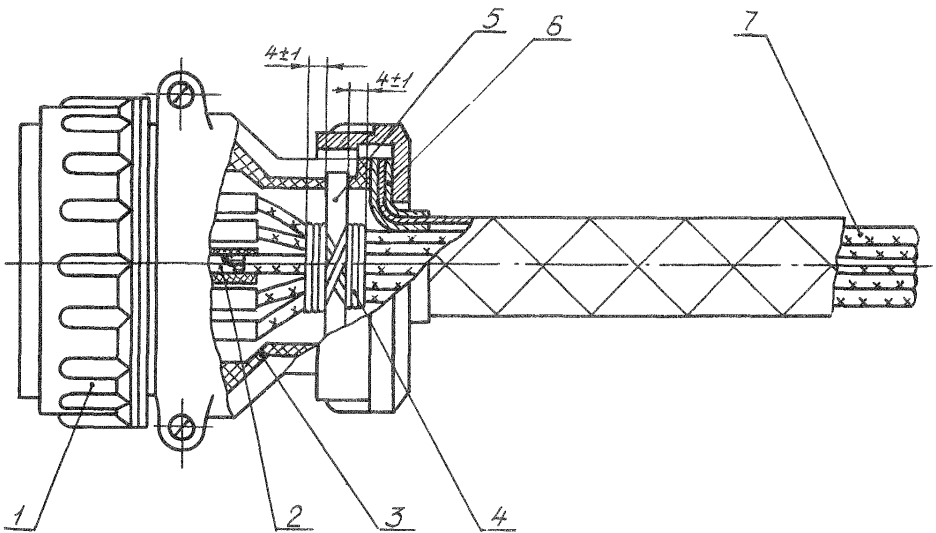
Остальное - см. черт. 5



9 - бандаж; 10 - фиксатор по ОСТ 1 11858-74

Черт. 6

Тип 4



1 - соединитель; 2 - соединение по ОСТ 1 01032-82; 3 - кожух резиновый из комплекта соединителя (для серии 2РТТ); 4 - бандаж; 5 - фиксатор по ОСТ 1 11858-74; 6 - заделка экранирующей плетенки в футорки по ОСТ 1 12864-77; 7 - жгут

Черт. 7

№ изм.

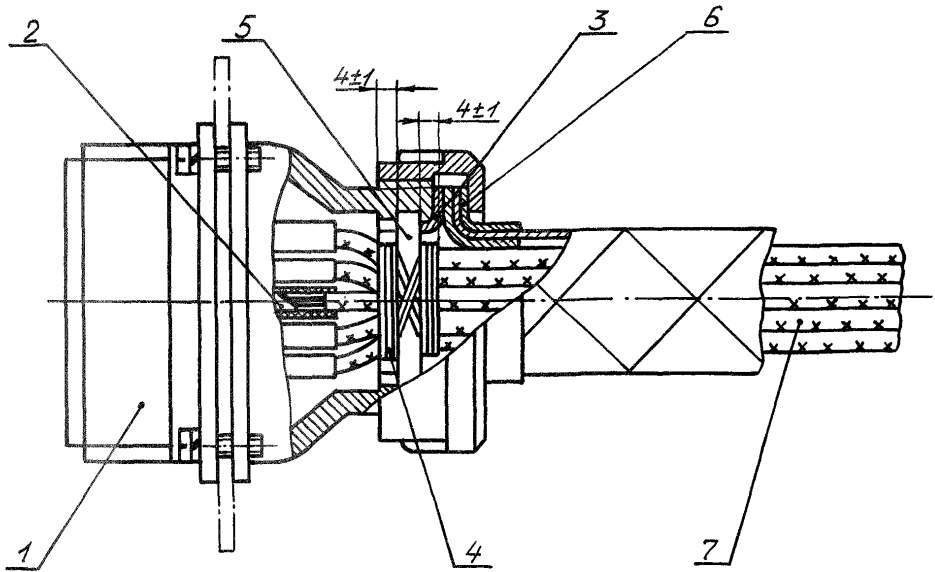
№ изв.

5033

Изм. № дубликата

Изм. № подлинника

Тип 5

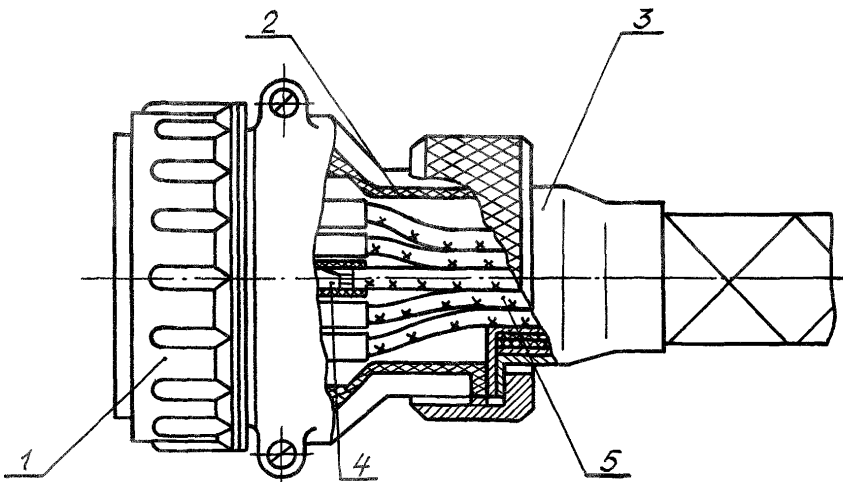


1 - соединитель; 2 - соединение по ОСТ 1 01032-82; 3 - футорка по ОСТ 1 11860-74; 4 - бандаж; 5 - фиксатор по ОСТ 1 11858-74; 6 - заделка экранирующей плетенки в футорке по ОСТ 1 12864-77; 7 - жгут

Черт. 8

Тип. 6

Исполнение 1



1 - соединитель; 2 - кожух резиновый из комплекта соединителя (для серии 2РГТ); 3 - рукав защитный по ОСТ 1 10592-81; 4 - соединение по ОСТ 1 01032-82; 5 - жгут

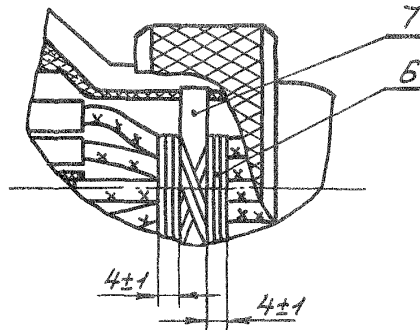
Черт. 9

№ изм.  
№ изм.

5033

№в. № дубликата  
№в. № подлинника

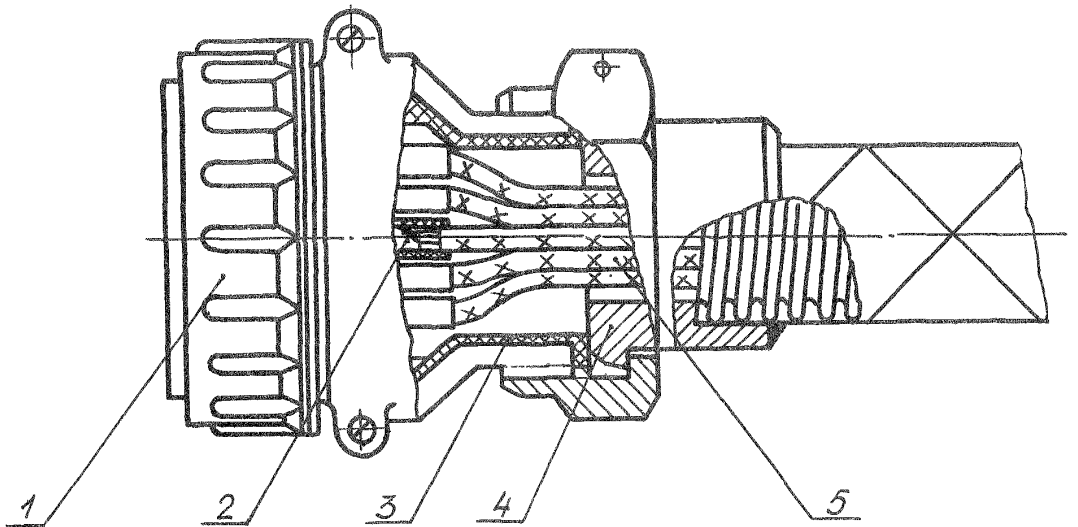
Исполнение 2  
Остальное - см. черт. 9



6 - бандаж; 7 - фиксатор по  
ОСТ 1 11858-74

Черт. 10

Тип 7  
Исполнение 1



1 - соединитель; 2 - соединение по ОСТ 1 01032-82; 3 - кожух резиновый из комплекта соединителя (для серии 2РТТ); 4 - рукав металлический экранирующий и защитный по ОСТ 1 14300-83; 5 - жгут

Черт. 11

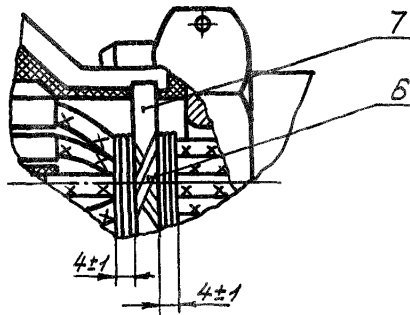
№ изм. 1  
№ изв. 10856

5033

Иис. № дубляжата  
Иис. № подлинника

Исполнение 2

Остальное - см. черт. 11

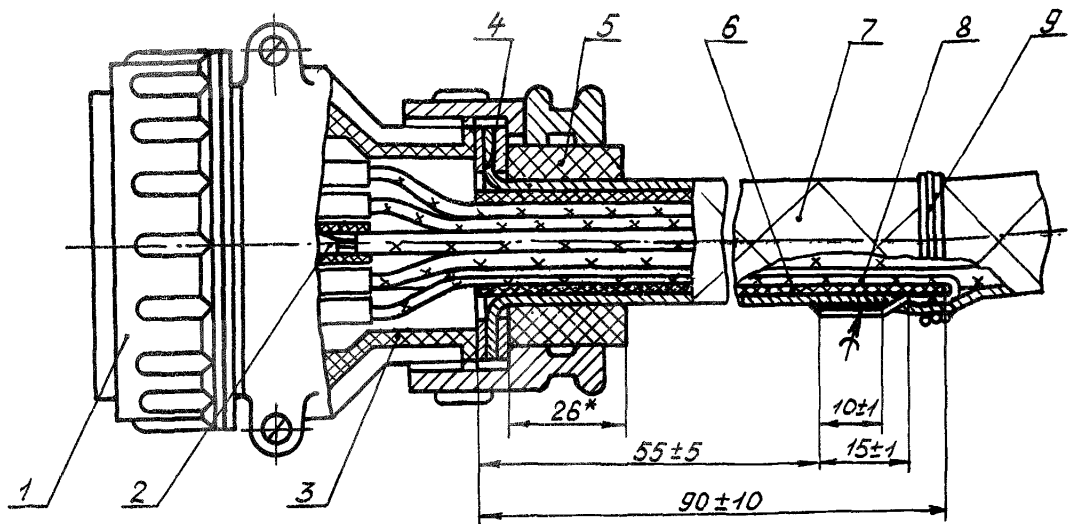


6 - бандаж; 7 - фиксатор по  
ОСТ 1 11858-74

Черт. 12

Тип 8

Исполнение 1



1 - соединитель; 2 - соединение по ОСТ 1 01032-82; 3 - кожух резиновый из комплекта соединителя (для серии 2РТТ); 4 - заделка экранирующей плетенки в шайбы по ОСТ 1 12865-77; 5 - прокладка; 6 - защита 2-ОСТ 1 03856-79 или 3-ОСТ 1 03856-79; 7 - жгут; 8 - вывод металлизации; 9 - бандаж

Черт. 13

\* Размер для справок.

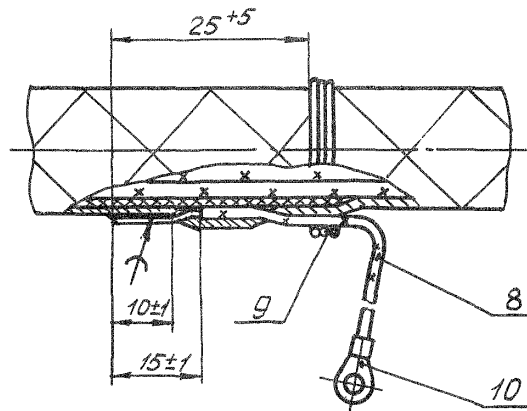
№ изм. 1  
№ изв. 10856

5033

Изм. № дубликата  
Изм. № подлинника

Исполнение 2

Остальное - см. черт. 13

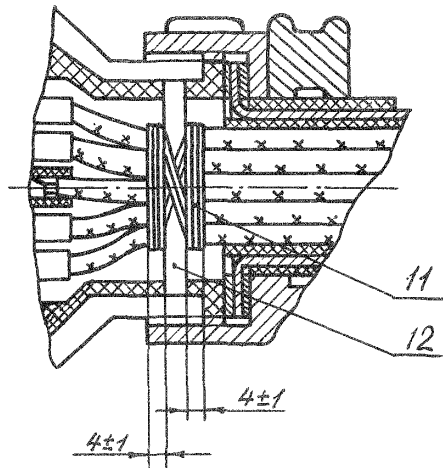


10 - наконечник по ОСТ 1 12320-78

Черт. 14

Исполнение 3

Остальное - см. черт. 13



11 - бандаж; 12 - фиксатор по  
ОСТ 1 11858-74

Черт. 15

№ изм.

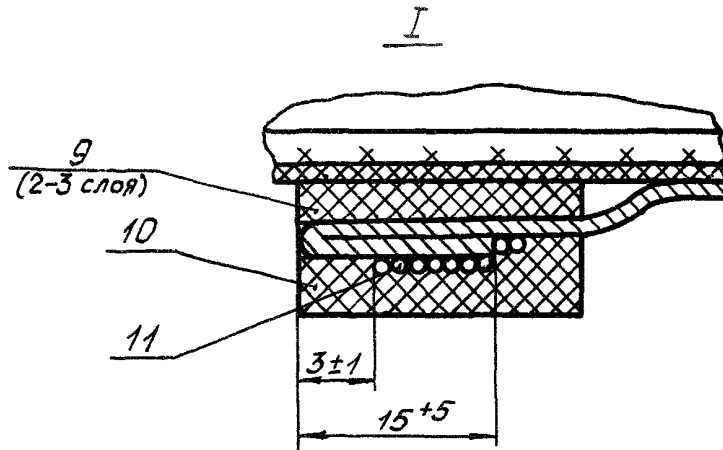
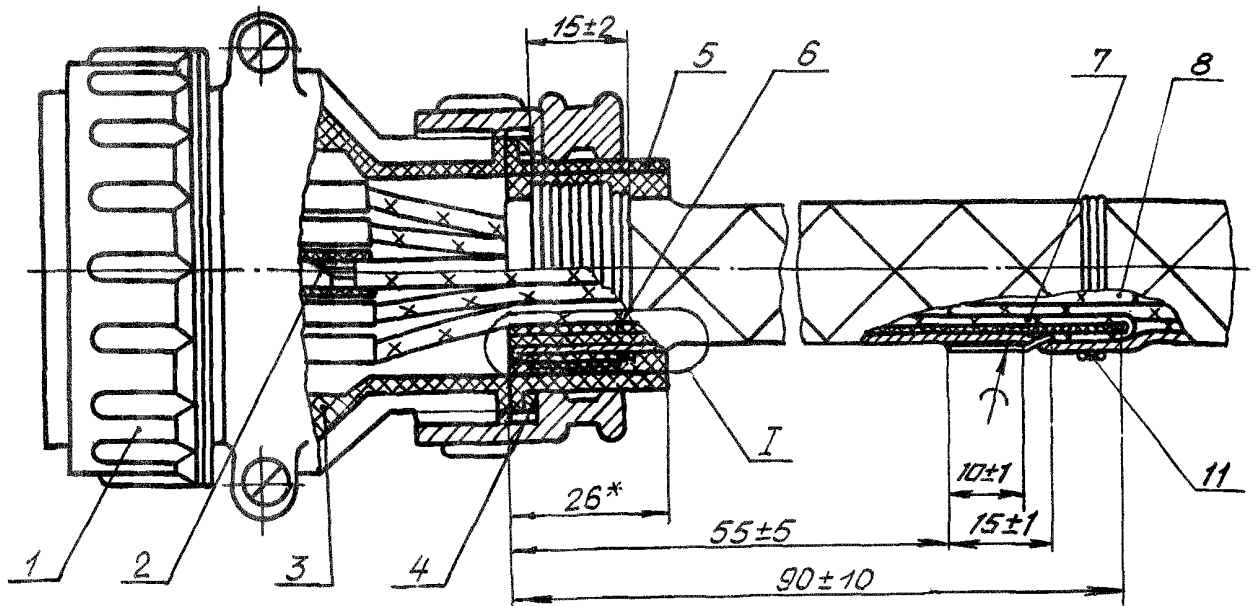
№ изв.

5033

Изм. № дубляжата

Изм. № подлинника

Тип 9  
Исполнение 1



1 - соединитель; 2 - соединение по ОСТ 1 01032-82; 3 - кожух резиновый из комплекта соединителя (для серии 2РТТ); 4 - шайба из комплекта соединителя или по ОСТ 1 11865-74; 5 - втулка резиновая из комплекта соединителя или по ОСТ 1 11862-74; 6 - защита 2-ОСТ 1 03856-79 или 3-ОСТ 1 03856-79; 7 - вывод металлизации; 8 - жгут; 9, 10 - прокладка; 11 - бандаж

Черт. 16

\* Размер для справок.

№ изм. 1  
№ изв. 10856

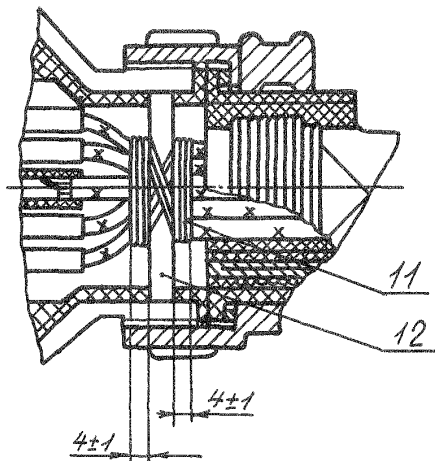
5033

Изм. № дубликата  
Изм. № подлинника



Исполнение 2

Остальное - см. черт. 16

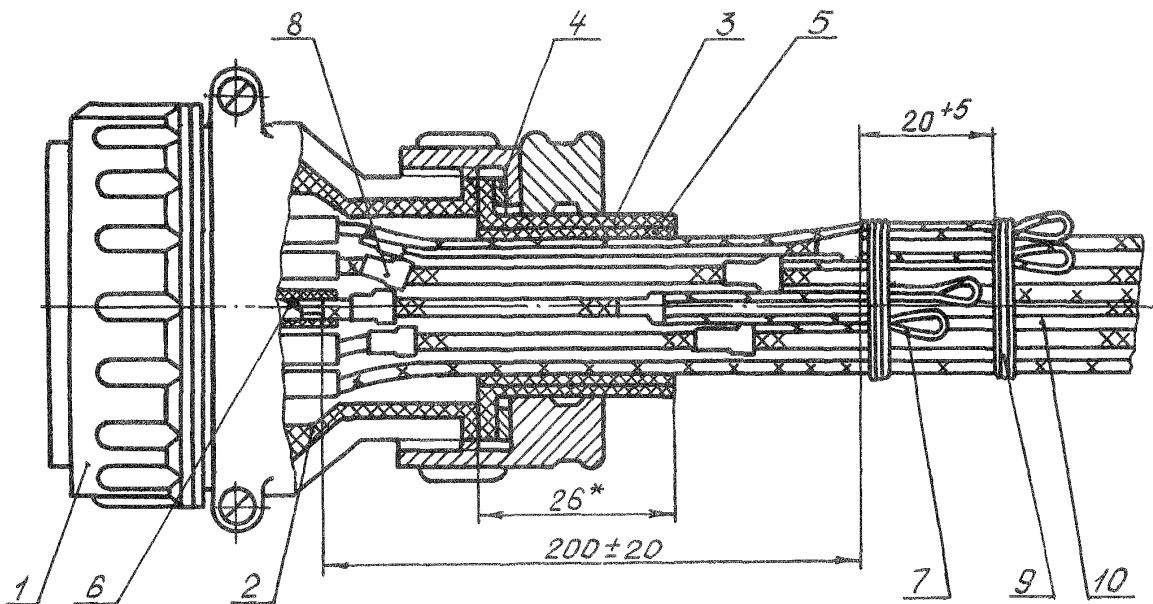


12 - фиксатор по ОСТ 1 11858-74

Черт. 17

Тип 10

Исполнение 1



1 - соединитель; 2 - кожух резиновый из комплекта соединителя (для серии 2РТТ);  
 3 - втулка резиновая из комплекта соединителя или по ОСТ 1 11862-74; 4 - шайба  
 из комплекта соединителя или по ОСТ 1 11865-74; 5 - прокладка; 6 - соединение  
 по ОСТ 1 01032-82; 7 - вывод металлизации; 8 - заделка экранов по  
 ОСТ 1 03584-78; 9 - бандаж; 10 - жгут

Черт. 18

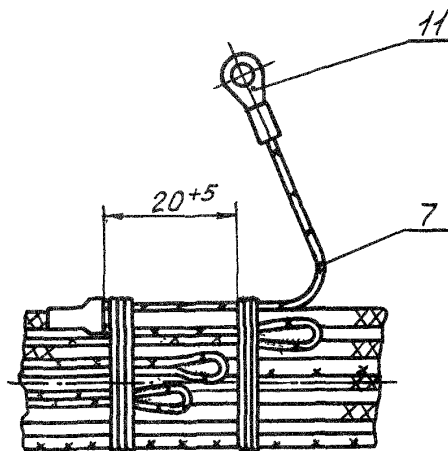
\*Размер для справок.

1  
 № изм. 10856  
 № изм.

5033

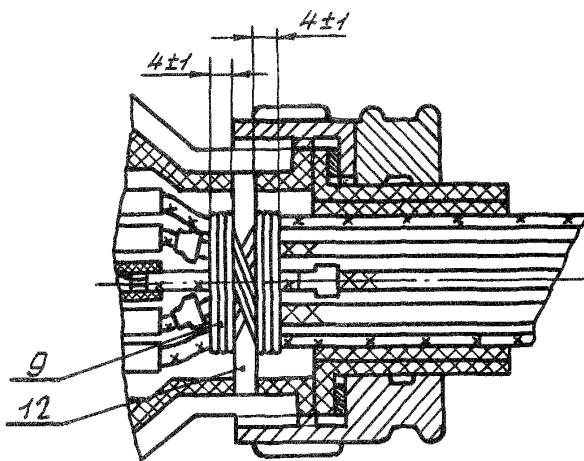
Изм. № дубликата  
 Изм. № подлинника

Исполнение 2  
Остальное - см. черт. 18



11 - наконечник по ОСТ 1 12320-78  
Черт. 19

Исполнение 3  
Остальное - см. черт. 18



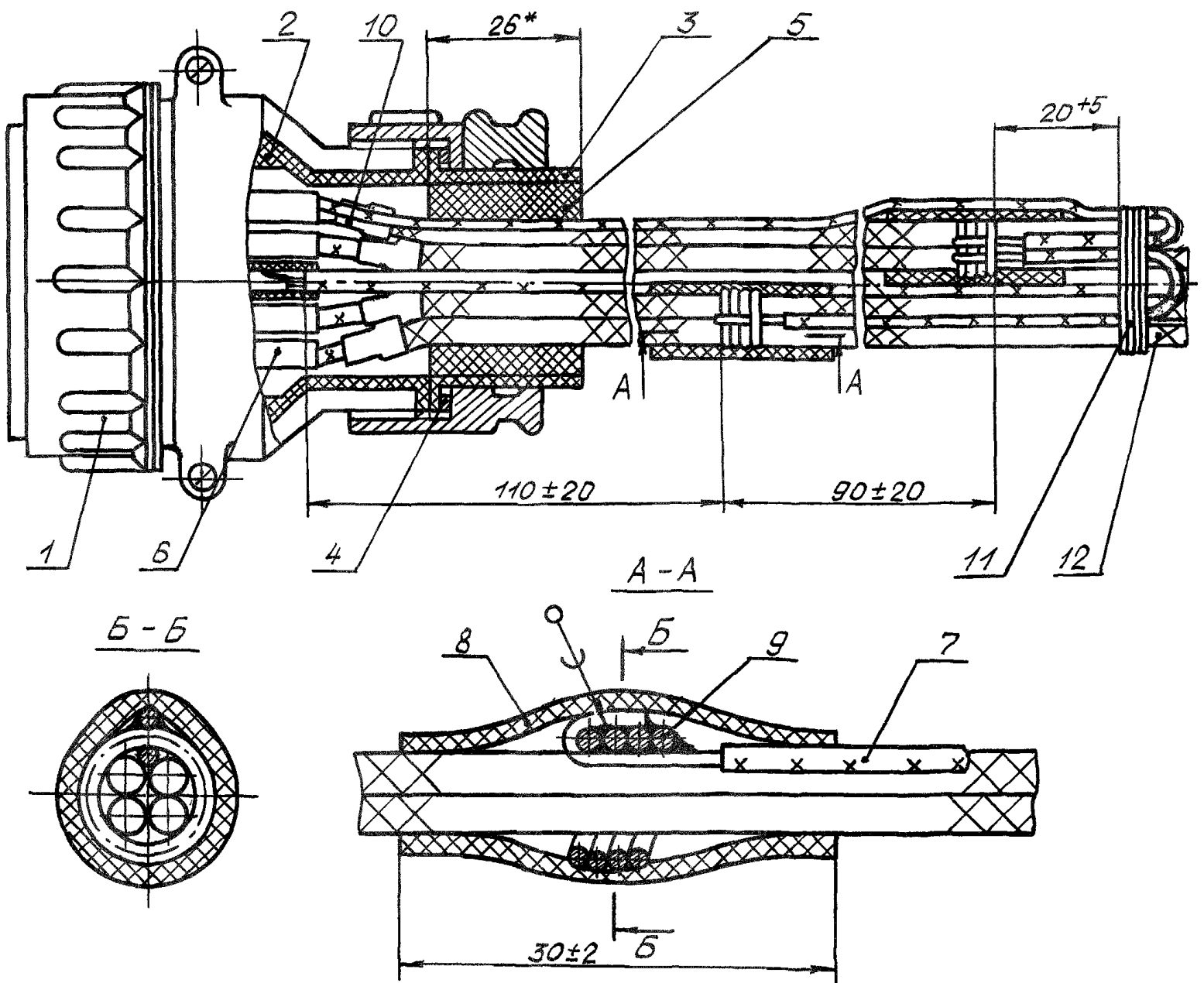
12 - фиксатор по ОСТ 1 11858-74  
Черт. 20

№ изм.  
№ изм.

5033

Изм. № дубликата  
Изм. № подлинника

Тип 11  
Исполнение 1



- 1 - соединитель; 2 - кожух резиновый из комплекта соединителя (для серии 2РТТ); 3 - втулка резиновая из комплекта соединителя или по ОСТ 1 11862-74; 4 - шайба из комплекта соединителя или по ОСТ 1 11865-74; 5 - прокладка; 6 - соединение по ОСТ 1 01032-82; 7 - вывод металлизации; 8 - трубка защитная; 9 - бандаж проволочный (4-6 витков); 10 - заделка экранов по ОСТ 1 03584-78; 11 - бандаж; 12 - жгут

Черт. 21

\* Размер для справок.

№ изм. 1

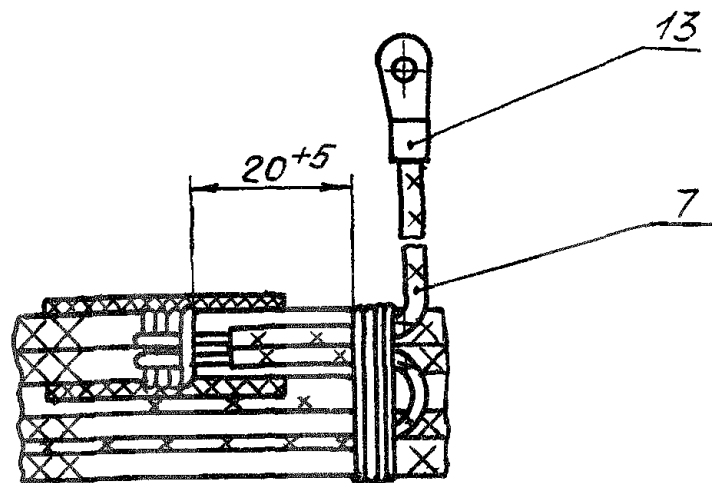
№ изв. 10856

5033

Ив. № дубликата

Ив. № подлинника

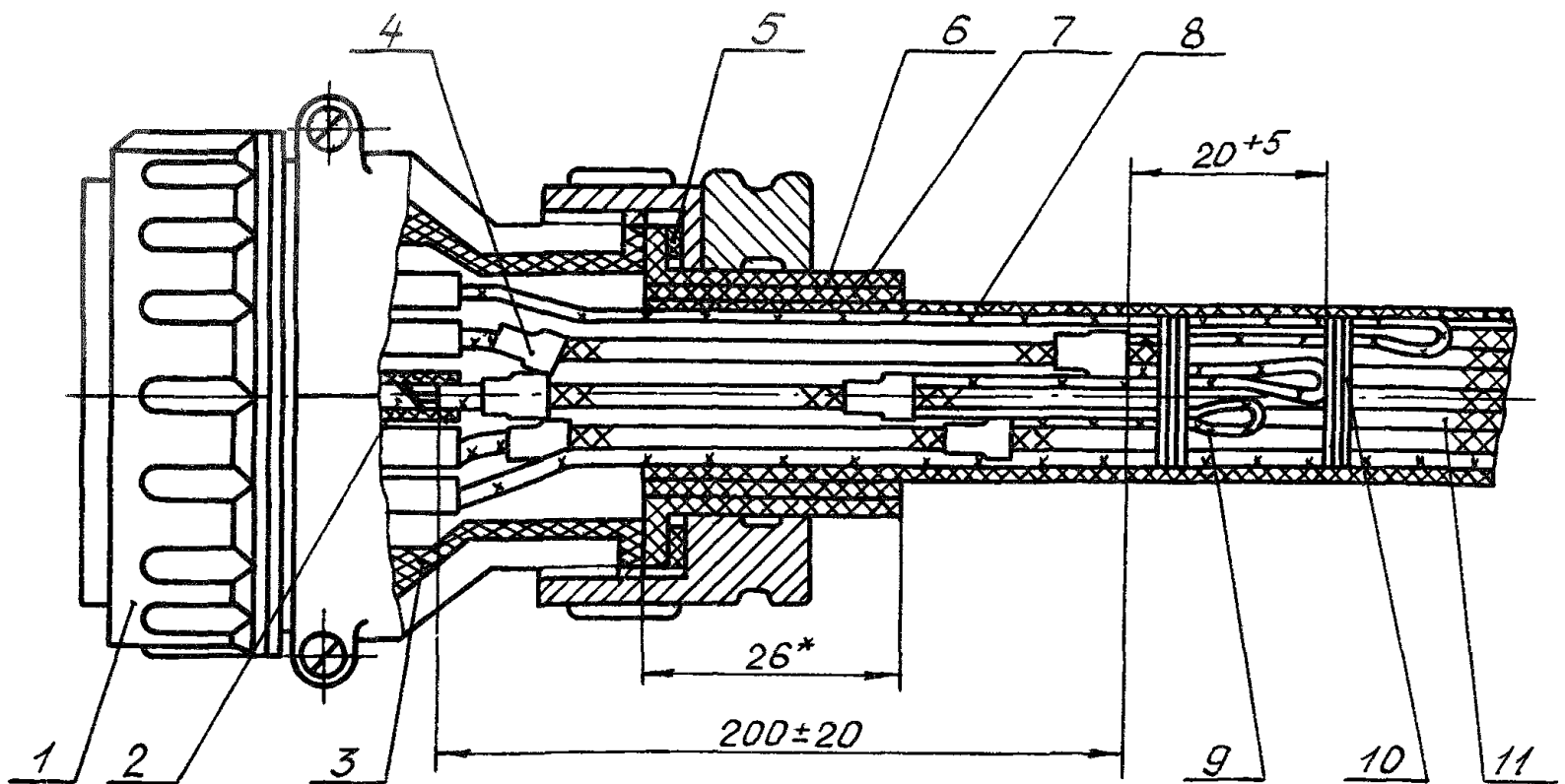
Исполнение 2  
Остальное - см. черт. 21



13 - наконечник по ОСТ 1 12320-78

Черт. 22

Тип 12  
Исполнение 1



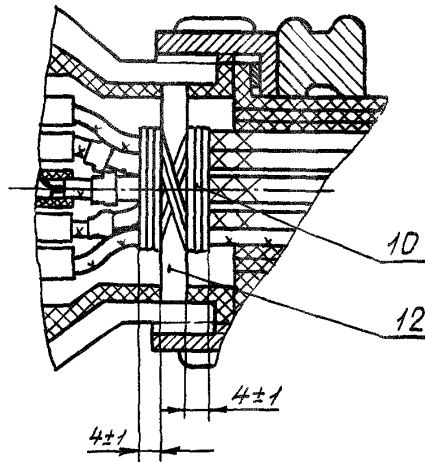
1 - соединитель; 2 - соединение по ОСТ 1 01032-82; 3 - кожух резиновый из комплекта соединителя (для серии 2РТТ); 4 - заделка экранов по ОСТ 1 03584-78; 5 - шайба из комплекта соединителя или по ОСТ 1 11865-74; 6 - втулка резиновая из комплекта соединителя или по ОСТ 1 11862-74; 7 - прокладка; 8 - защита по ОСТ 1 03856-79; 9 - вывод металлизации; 10 - бандаж; 11 - жгут

Черт. 23

\* Размер для справок.

Инв. № дубликата	Инв. № оригинала	№ изм.	1	2
		№ изв.	10856	11668
		5033		

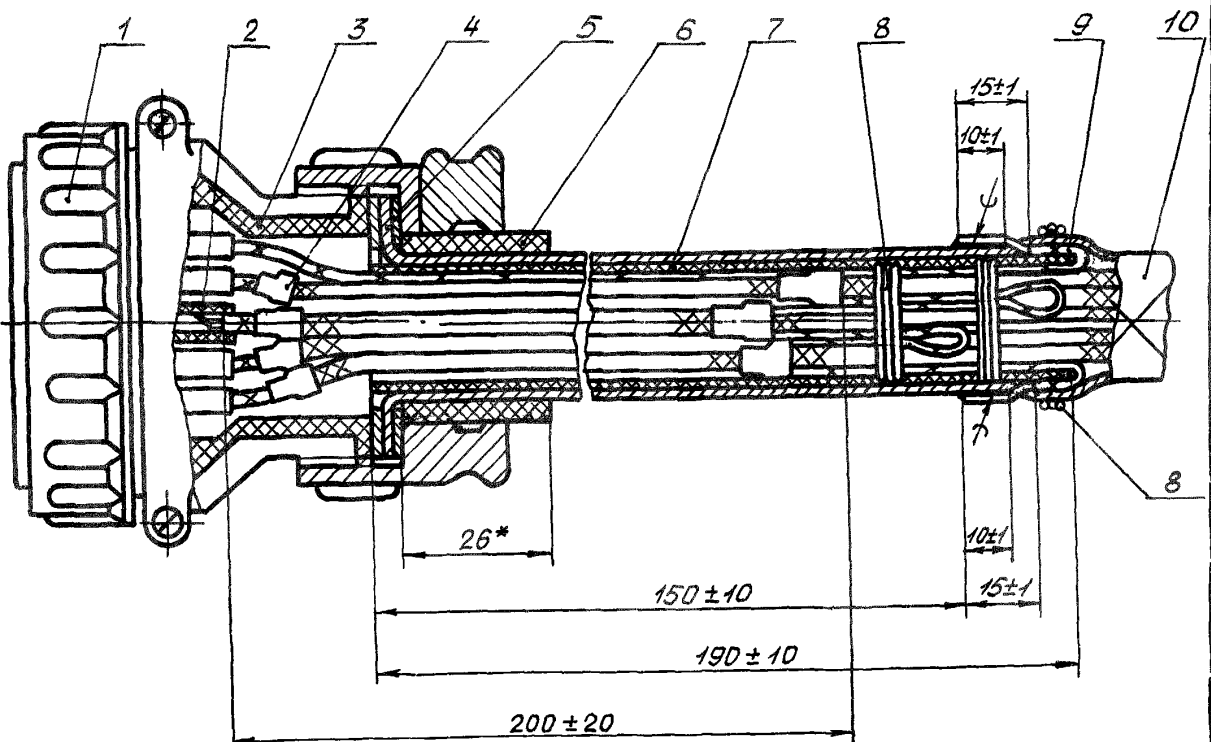
Исполнение 2  
Остальное - см. черт. 23



12 - фиксатор по ОСТ 1 11858-74

Черт. 24

Тип 13  
Исполнение 1



1 - соединитель; 2 - соединение по ОСТ 1 01032-82; 3 - кожух резиновый из комплекта соединителя (для серии 2РТТ); 4 - заделка экранов по ОСТ 1 03584-78; 5 - заделка экранирующей плетенки в шайбы по ОСТ 1 12865-77; 6 - прокладка; 7 - защита 2-ОСТ 1 03856-79 или 3-ОСТ 1 03856-79; 8 - бандаж; 9 - вывод металлизации, 10 - жгут

Черт. 25

\*Размер для справок.

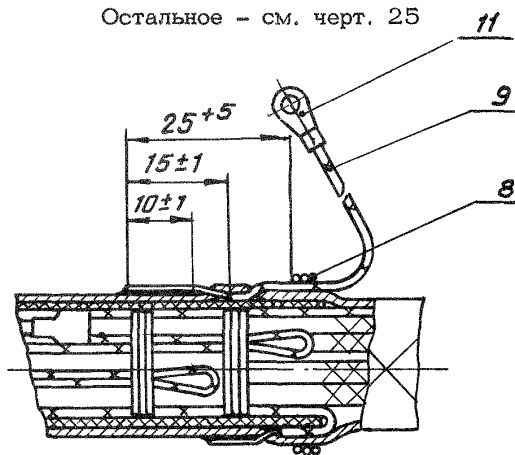
№ изм. 1  
№ изв. 10856

5033

Ив. № дубликата  
Ив. № подлинника

Исполнение 2

Остальное - см. черт. 25

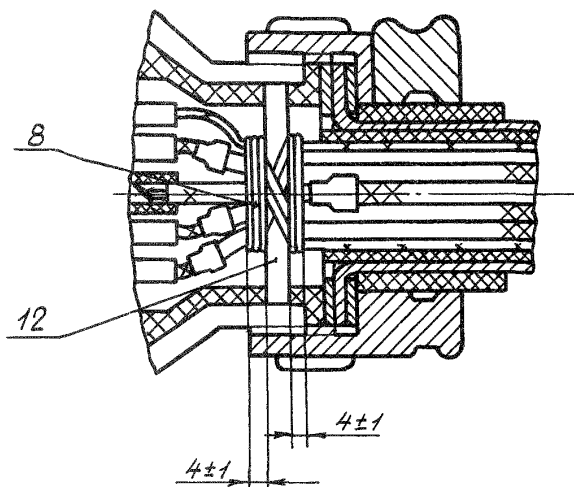


11 - наконечник по ОСТ 1 12320-78

Черт. 26

Исполнение 3

Остальное - см. черт. 25



12 - фиксатор по ОСТ 1 11858-74

Черт. 27

№ изм.

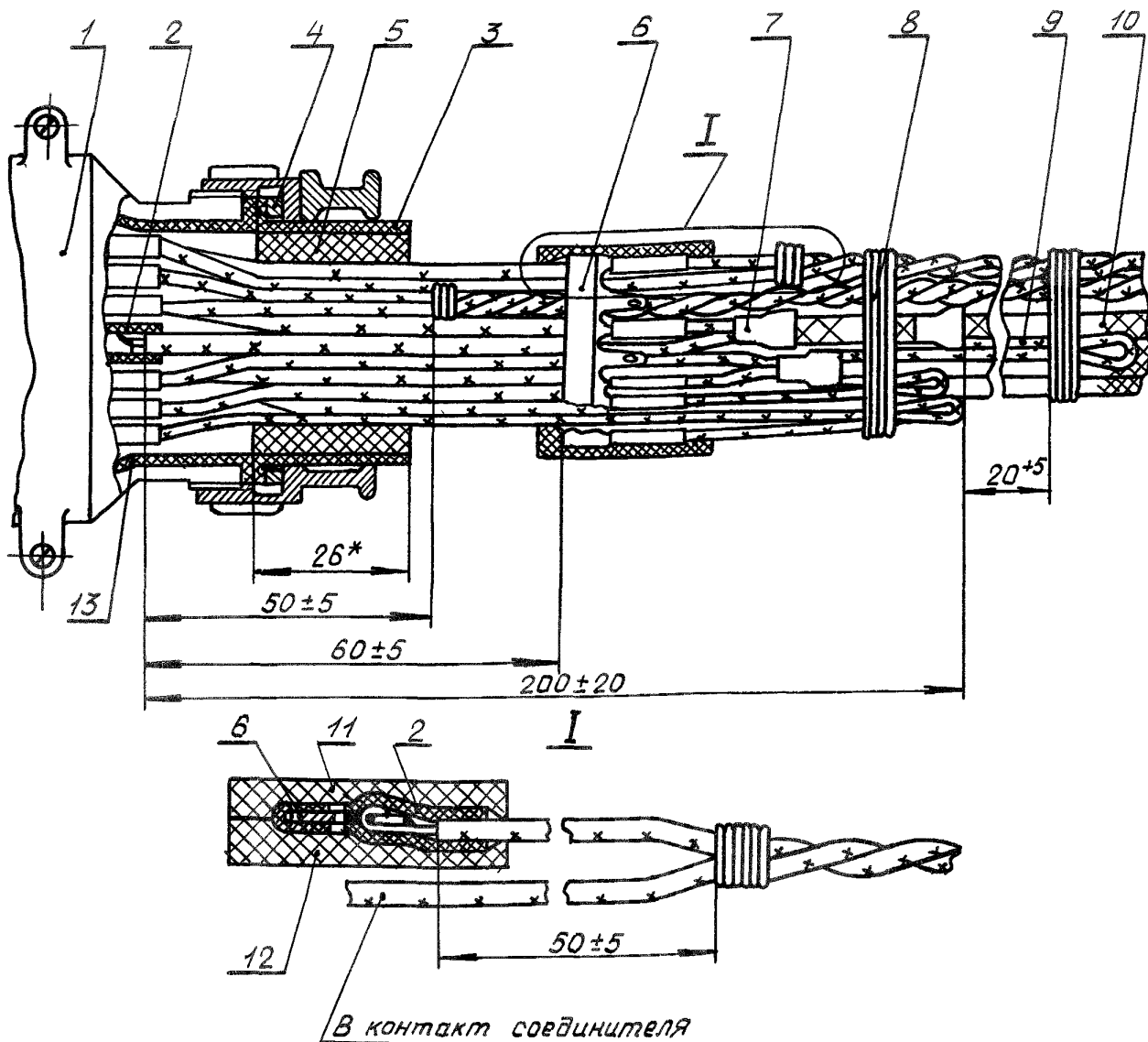
№ изв.

5033

Имя. № дубликата

Имя. № подлинника

Тип 14



1 - соединитель; 2 - соединение по ОСТ 1 01032-82; 3 - втулка резиновая из комплекта соединителя или по ОСТ 1 11862-74; 4 - шайба из комплекта соединителя или по ОСТ 1 11865-74; 5 - прокладка; 6 - пластина клеммная по ОСТ 1 14291-83; 7 - заделка экранов по ОСТ 1 03584-78; 8 - бандаж; 9 - вывод металлизации; 10 - жгут; 11, 12 - лента ЛЭТСаР по ТУ 38 103171-80 (2-3 слоя); 13 - кожух резиновый из комплекта соединителя (для серии 2РТТ)

Черт. 28

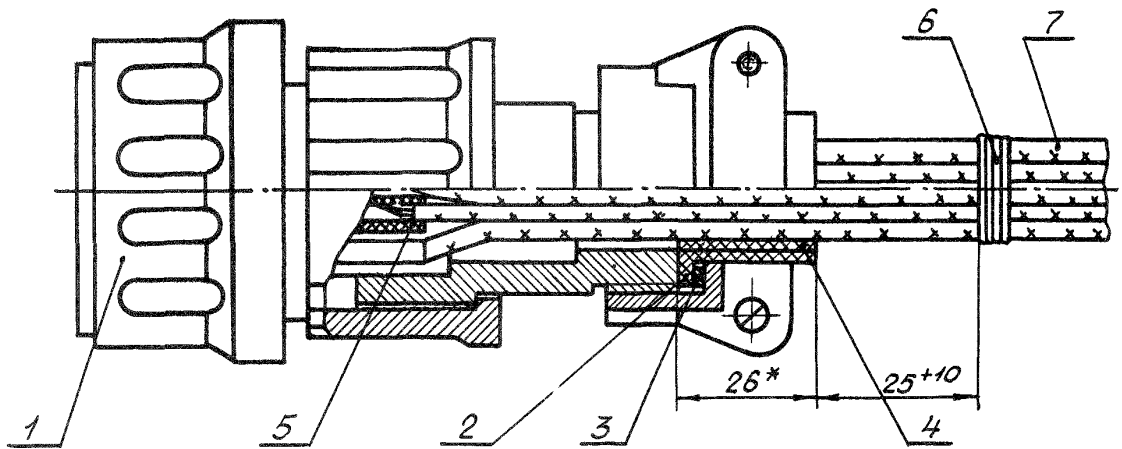
\*Размер для справок.

1  
№ изм.  
№ 10856

5083

№ дубликата  
№ подлинника

Тип 15  
Исполнение 1

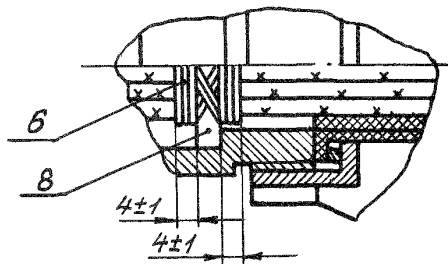


1 - соединитель; 2 - втулка резиновая из комплекта соединителя или по ОСТ 1 11862-74; 3 - шайба из комплекта соединителя или по ОСТ 1 11865-74; 4 - прокладка; 5 - соединение по ОСТ 1 01032-82; 6 - бандаж; 7 - жгут

Черт. 29

Исполнение 2

Остальное - см. черт. 29



8 - фиксатор по ОСТ 1 11858-74

Черт. 30

\* Размер для справок.

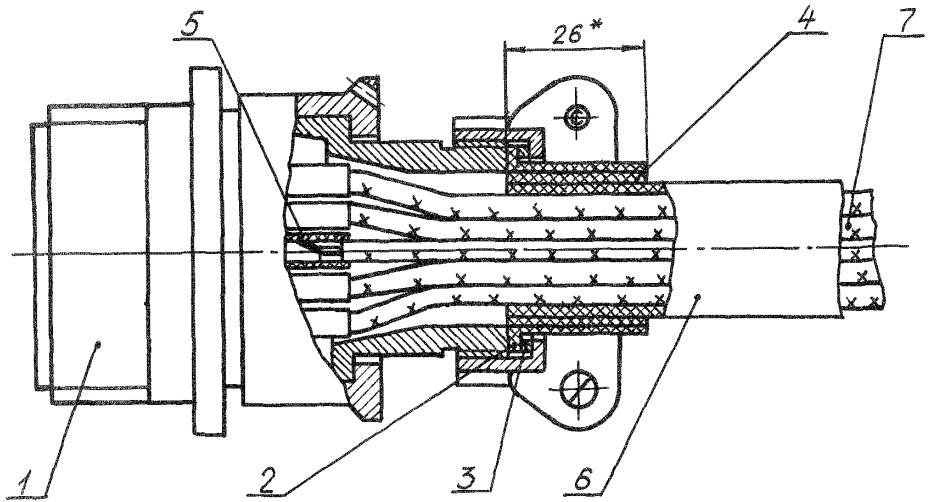
№ изм.  
№ изв.

5033

Изм. № дубляжата  
Изм. № подлинника



Тип 16  
Исполнение 1

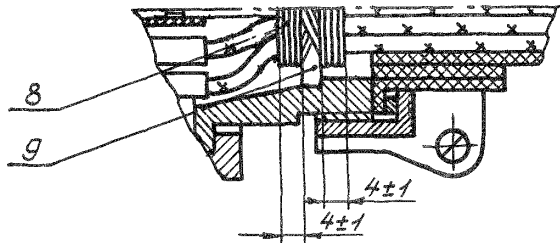


1 - соединитель; 2 - втулка резиновая из комплекта соединителя или по ОСТ 1 11862-74; 3 - шайба из комплекта соединителя или по ОСТ 1 11865-74; 4 - прокладка; 5 - соединение по ОСТ 1 01032-82; 6 - защита по ОСТ 1 03856-79; 7 - жгут

Черт. 31

Исполнение 2

Остальное - см. черт. 31



8 - бандаж; 9 - фиксатор по ОСТ 1 11858-74

Черт. 32

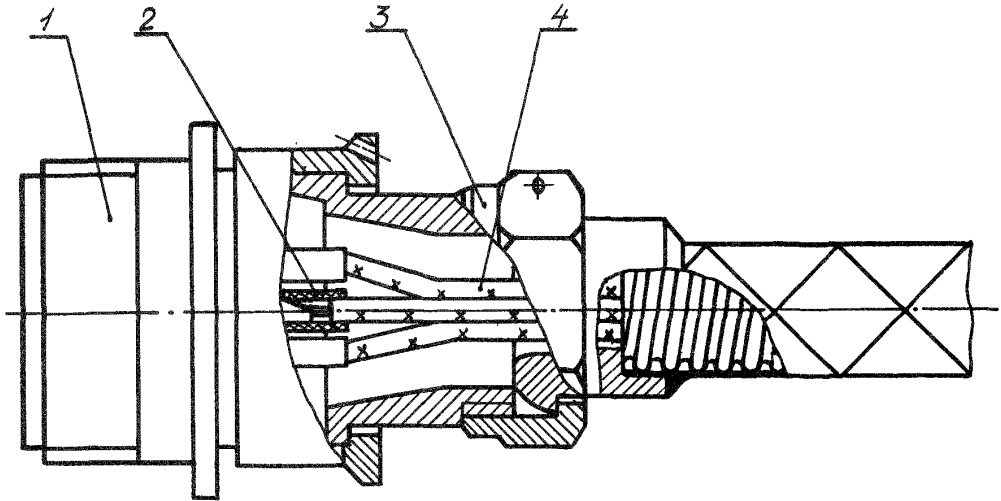
\* Размер для справок.

№ изм.  
№ изв.

5083

Изм. № дубликата  
Изм. № подлинника

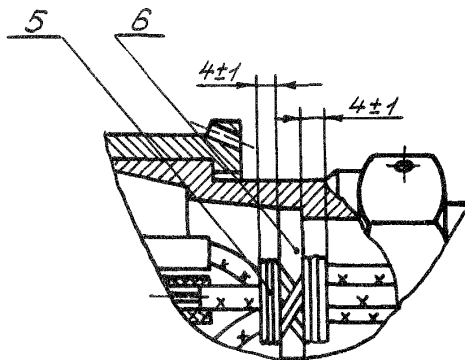
Тип 17  
Исполнение 1



1 - соединитель; 2 - соединение по ОСТ 1 01032-82; 3 - рукав металлический экранирующий и защитный по ОСТ 1 14300-83; 4 - жгут

Черт. 33

Исполнение 2  
Остальное - см. черт. 33



5 - бандаж; 6 - фиксатор по  
ОСТ 1 11858-74

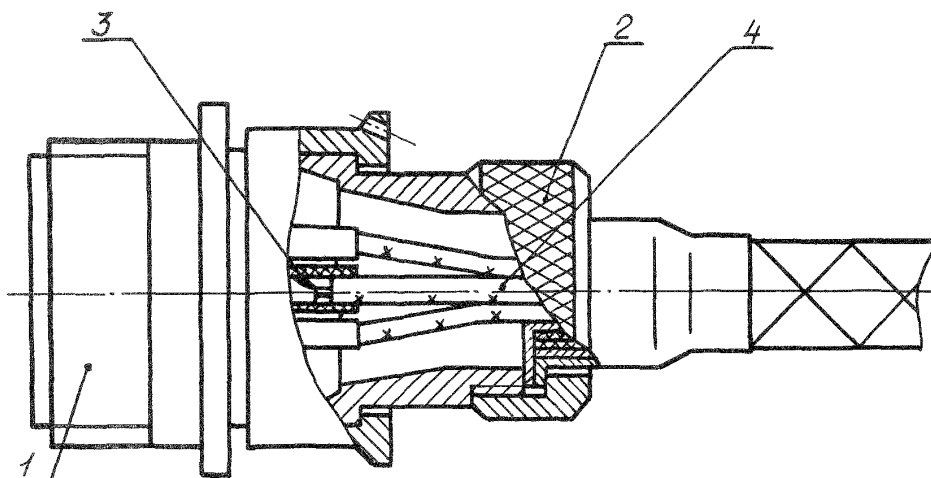
Черт. 34

№ изм. 1  
№ изв. 10856

5033

Изм. № дубликата  
Изм. № подлинника

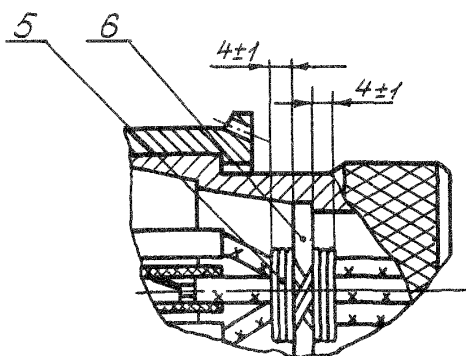
Тип 18  
Исполнение 1



1 - соединитель; 2 - рукав защитный по ОСТ 1 10592-81; 3 - соединение по ОСТ 1 01032-82; 4 - жгут

Черт. 35

Исполнение 2  
Остальное - см. черт. 35



5 - бандаж; 6 - фиксатор по  
ОСТ 1 11858-74

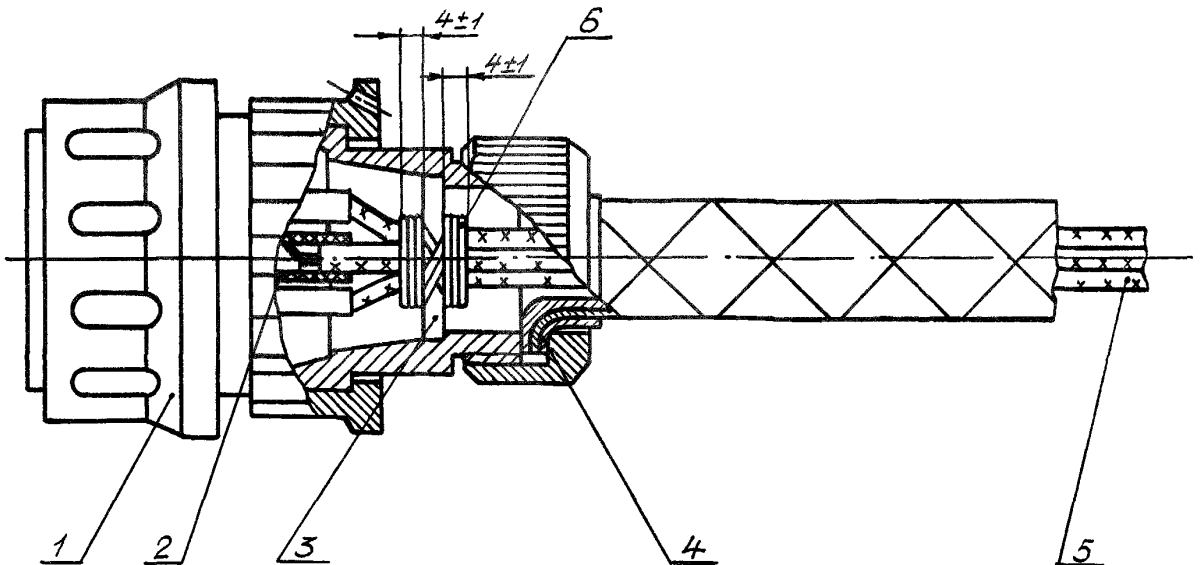
Черт. 36

№ изм.  
№ изв.

5033

Инв. № дубликата  
Инв. № подлинника

Тип 19

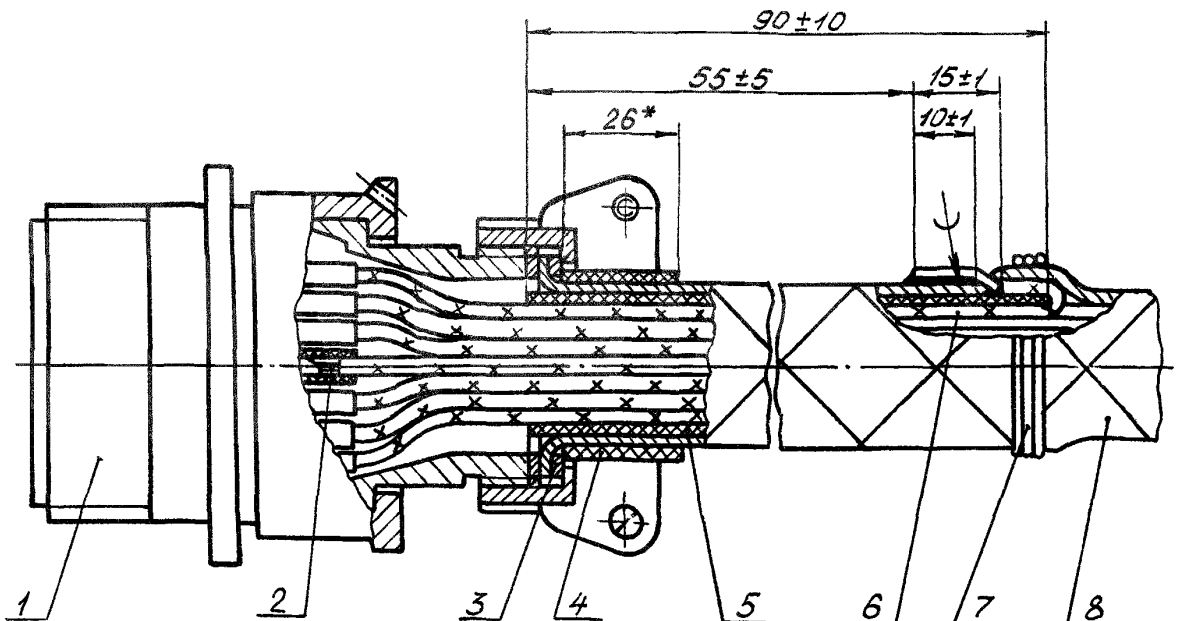


1 - соединитель; 2 - соединение по ОСТ 1 01032-82; 3 - фиксатор по ОСТ 1 11858-74; 4 - заделка экранирующей плетенки в футорки по ОСТ 1 12864-77; 5 - жгут; 6 - бандаж

Черт. 37

Тип 20

Исполнение 1



1 - соединитель; 2 - соединение по ОСТ 1 01032-82; 3 - заделка экранирующей плетенки в цайбы по ОСТ 1 12865-77; 4 - прокладка; 5 - защита 2-ОСТ 1 03856-79 или 3-ОСТ 1 03856-79; 6 - вывод металлизации; 7 - бандаж; 8 - жгут

Черт. 38

\*Размер для справок.

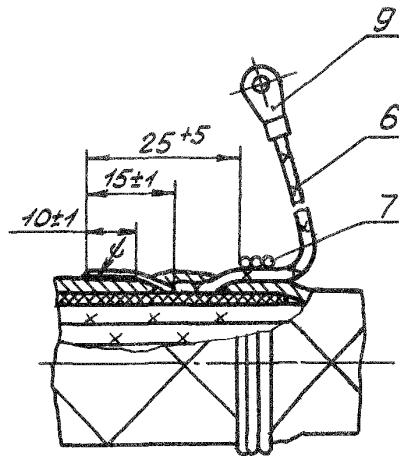
№ изм. 1  
№ изв. 10856

5033

Изм. № дубликата  
Изм. № подлинника

Исполнение 2

Остальное - см. черт. 38

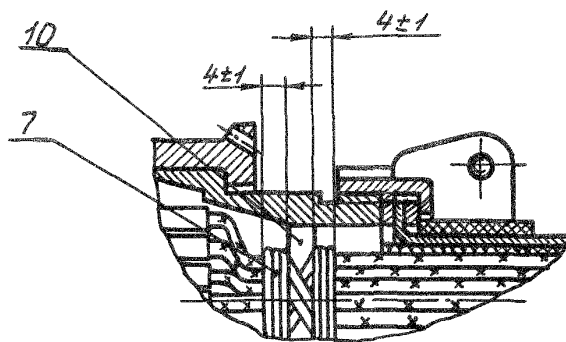


9 - наконечник по ОСТ 1 12320-78

Черт. 39

Исполнение 3

Остальное - см. черт. 38



10 - фиксатор по ОСТ 1 11858-74

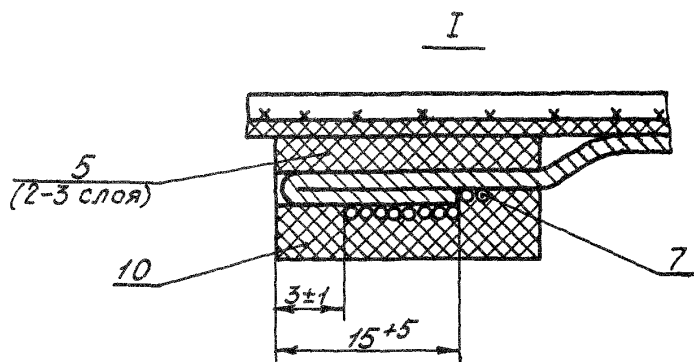
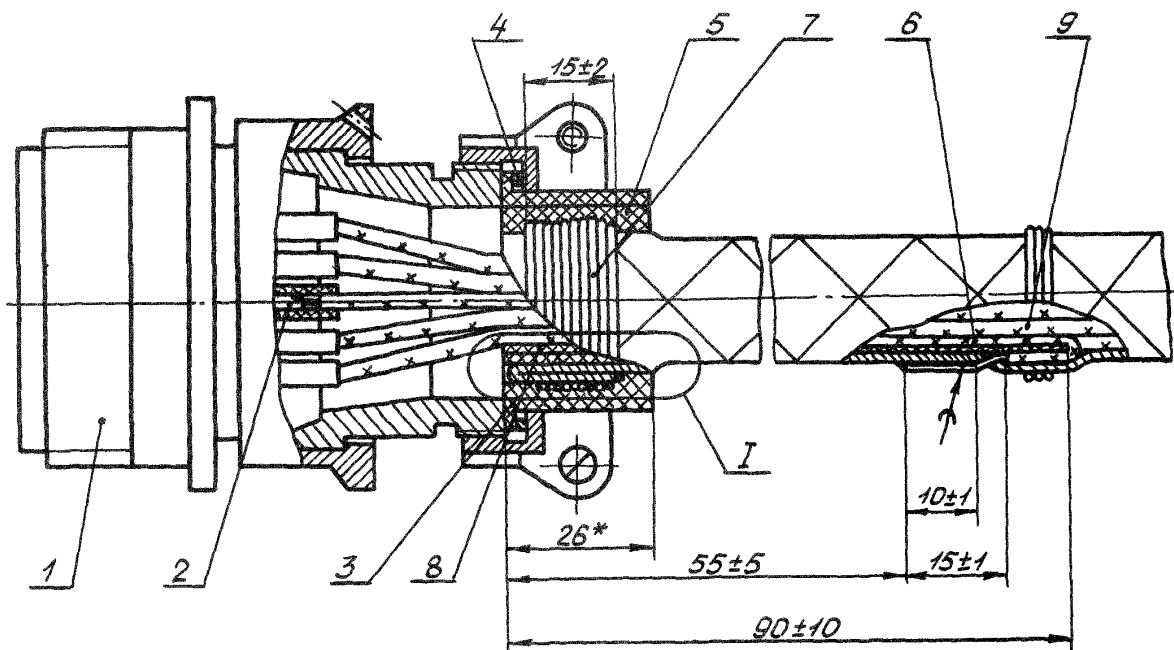
Черт. 40

№ изм.  
№ изм.

5083

Изм. № дубляжата  
Изм. № подлинника

Тип 21  
Исполнение 1



1 - соединитель; 2 - соединение по ОСТ 1 01032-82; 3 - втулка резиновая из комплекта соединителя или по ОСТ 1 11862-74; 4 - шайба из комплекта соединителя или по ОСТ 1 11865-74; 5, 10 - прокладка; 6 - вывод металлизации; 7 - бандаж; 8 - защита 2-ОСТ 1 03856-79 или 3-ОСТ 1 03856-79; 9 - жгут

Черт. 41

\*Размер для справоч.

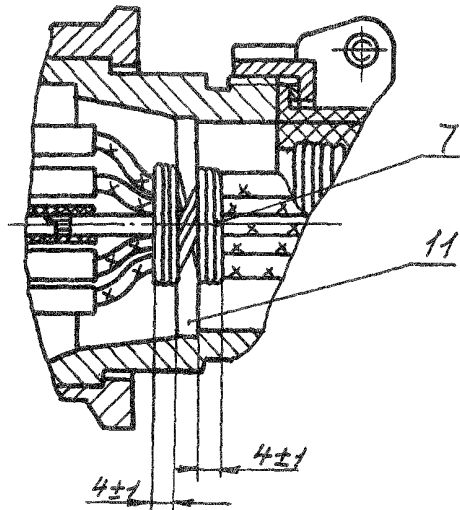
№ изм. 1  
№ изв. 10856

5033

Изм. № дубликата  
Изм. № подлинника

Исполнение 2

Остальное - см. черт. 41

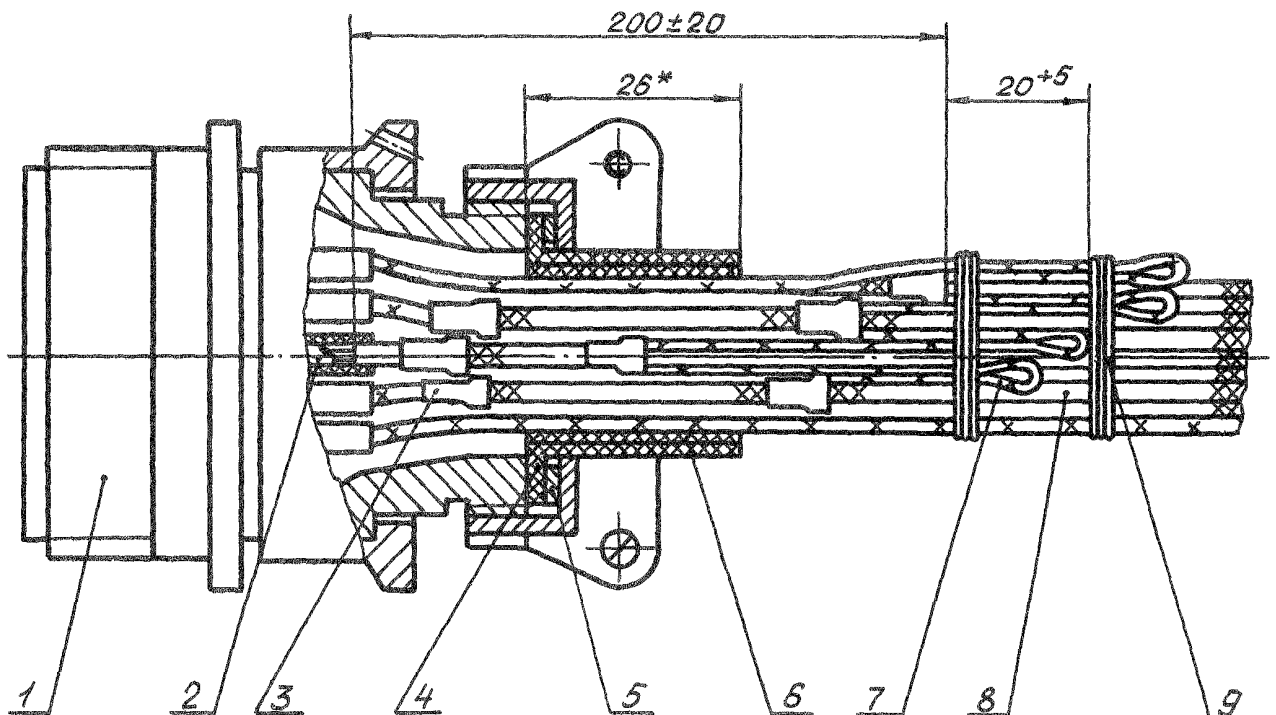


11 - фиксатор по ОСТ 1 11858-74

Черт. 42

Тип 22

Исполнение 1



1 - соединитель; 2 - соединение по ОСТ 1 01032-82; 3 - заделка экранов по ОСТ 1 03584-78; 4 - втулка резиновая из комплекта соединителя или по ОСТ 1 11862-74; 5 - шайба из комплекта соединителя или по ОСТ 1 11865-74; 6 - прокладка; 7 - вывод металлизации; 8 - бандаж; 9 - жгут

Черт. 43

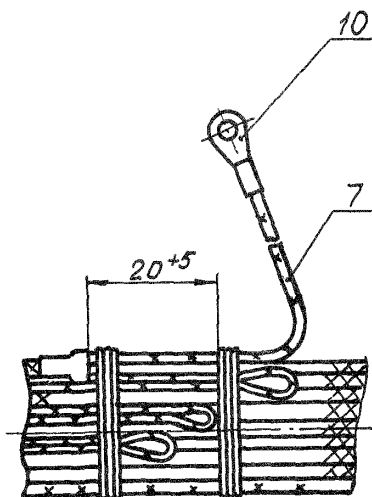
\*Размер для справок.

№ изм. 1  
№ изв. 10856

5033

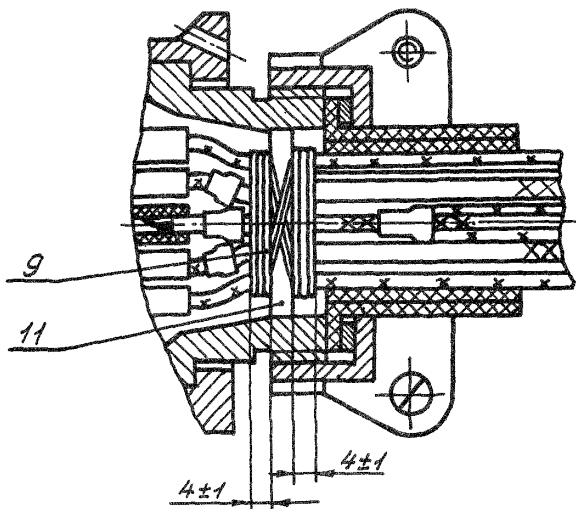
Лист № дубляжата  
Изм. № подлинника

Исполнение 2  
 Остальное - см. черт. 43



10 - наконечник по ОСТ 1 12320-78  
 Черт. 44

Исполнение 3  
 Остальное - см. черт. 43



11 - фиксатор по ОСТ 1 11858-74  
 Черт. 45

№ изм.  
 № изв.

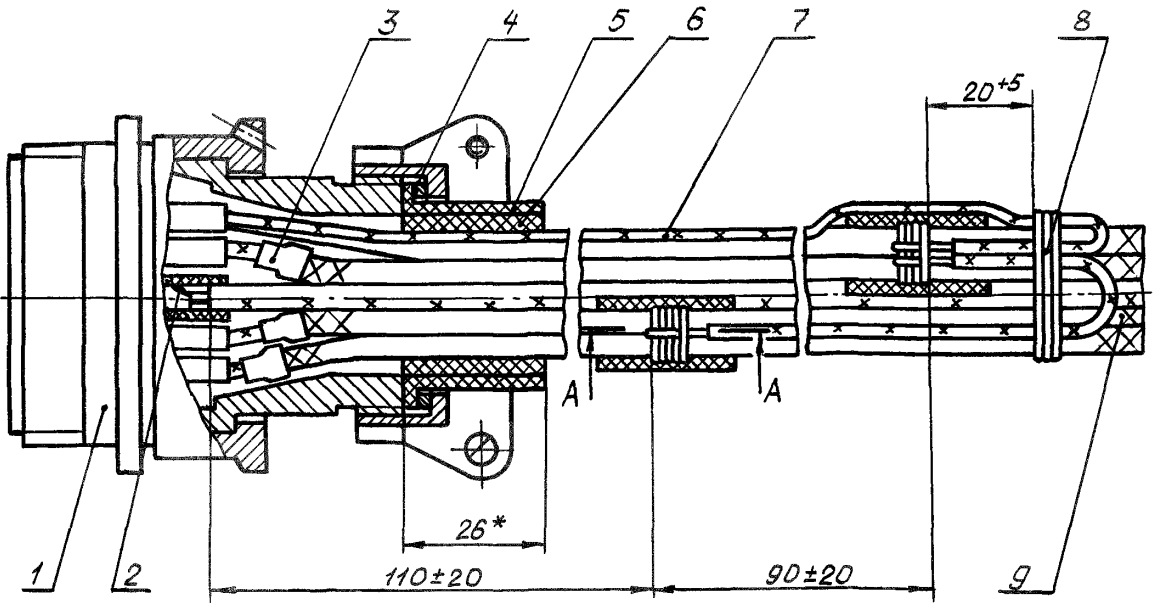
5033

Имя. № дубликата  
 Имя. № подлинника

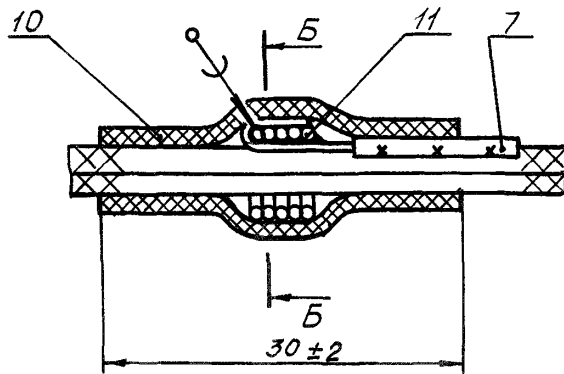


Тип 23

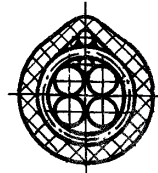
Исполнение 1



A - A



Б - Б



- 1 - соединитель; 2 - соединение по ОСТ 1 01032-82; 3 - заделка экранов по ОСТ 1 03584-78; 4 - шайба из комплекта соединителя или по ОСТ 1 11865-74; 5 - втулка резиновая из комплекта соединителя или по ОСТ 1 11862-74; 6 - прокладка; 7 - вывод металлизации; 8 - бандаж; 9 - жгут; 10 - трубка защитная; 11 - бандаж проволочный (4-6 витков)

Черт. 46

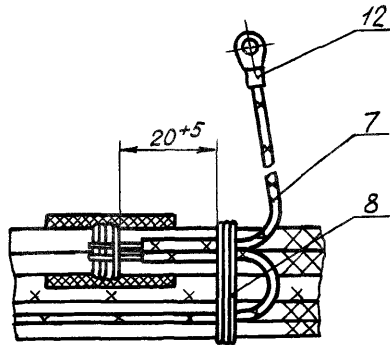
\*Размер для справок.

№ изм. 1  
№ изв. 10856

5033

Изм. № дубликата  
Изм. № подлинника

Исполнение 2  
Остальное - см. черт. 46

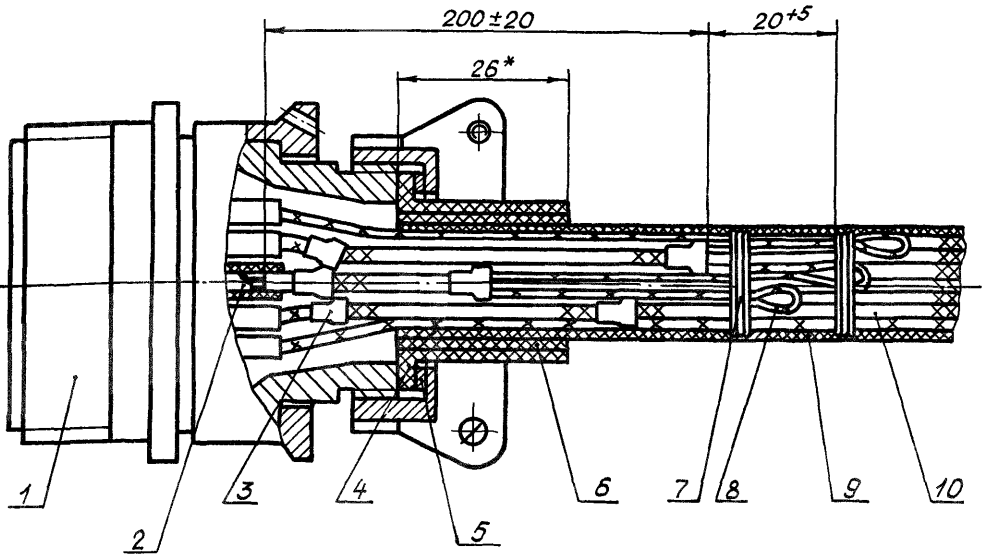


12 - наконечник по ОСТ 1 12320-78

Черт. 47

Тип 24

Исполнение 1



1 - соединитель; 2 - соединение по ОСТ 1 01032-82; 3 - заделка экранов по ОСТ 1 03584-78; 4 - втулка резиновая из комплекта соединителя или по ОСТ 1 11862-74; 5 - шайба из комплекта соединителя или по ОСТ 1 11865-74; 6 - прокладка; 7 - бандаж; 8 - вывод металлизации; 9 - защита по ОСТ 1 03856-79; 10 - жгут

Черт. 48

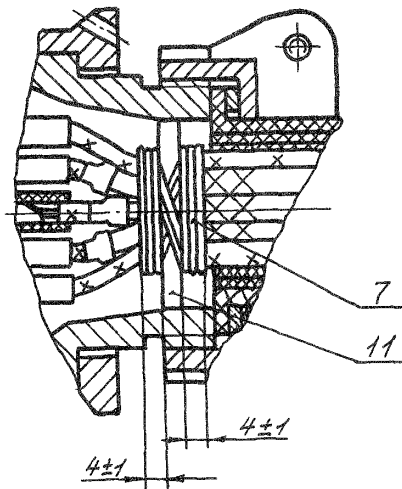
\* Размер для справок.

№ изм. 1  
№ изд. 10856

5033

Изм. № дубликата  
Изм. № подлинника

Исполнение 2  
Остальное - см. черт. 48

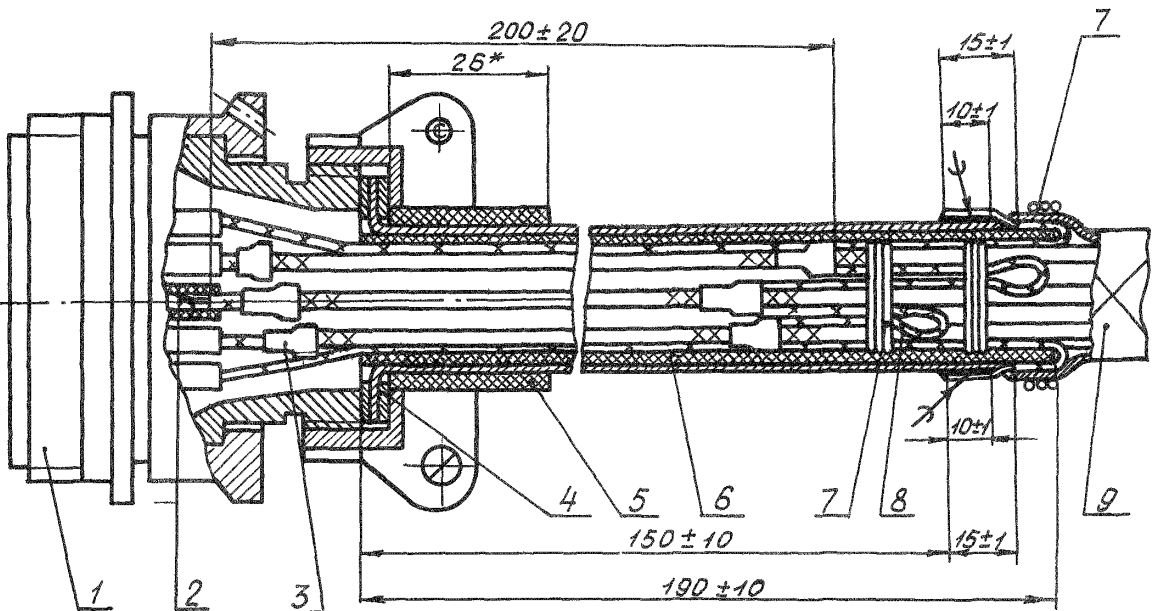


11 - фиксатор по  
ОСТ 1 11858-74

Черт. 49

Тип 25

Исполнение 1



1 - соединитель; 2 - соединение по ОСТ 1 01032-82; 3 - заделка экранов по  
ОСТ 1 03584-78; 4 - заделка экранирующей плетенки в шайбы по ОСТ 1 12865-77;  
5 - прокладка; 6 - защита 2-ОСТ 1 03856-79 или 3-ОСТ 1 03856-79; 7 - бандаж;  
8 - вывод металлизации; 9 - жгут

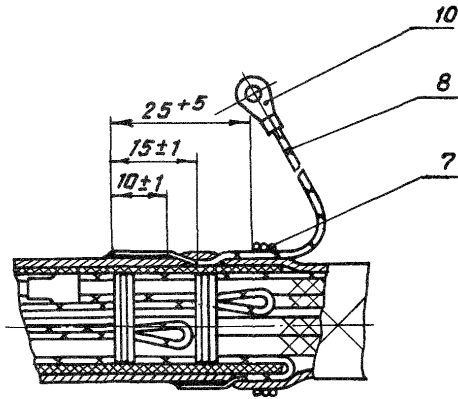
Черт. 50

\*Размер для справок.

№ изм.	1
	10856
№ изм.	5033
Изм. № дубликата	
Изм. № подлинника	

Исполнение 2

Остальное - см. черт. 50

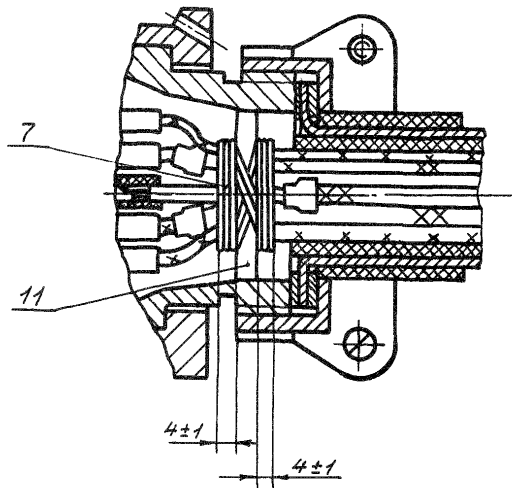


10 - наконечник по ОСТ 1 12320-78

Черт. 51

Исполнение 3

Остальное - см. черт. 50



11 - фиксатор по ОСТ 1 11858-74

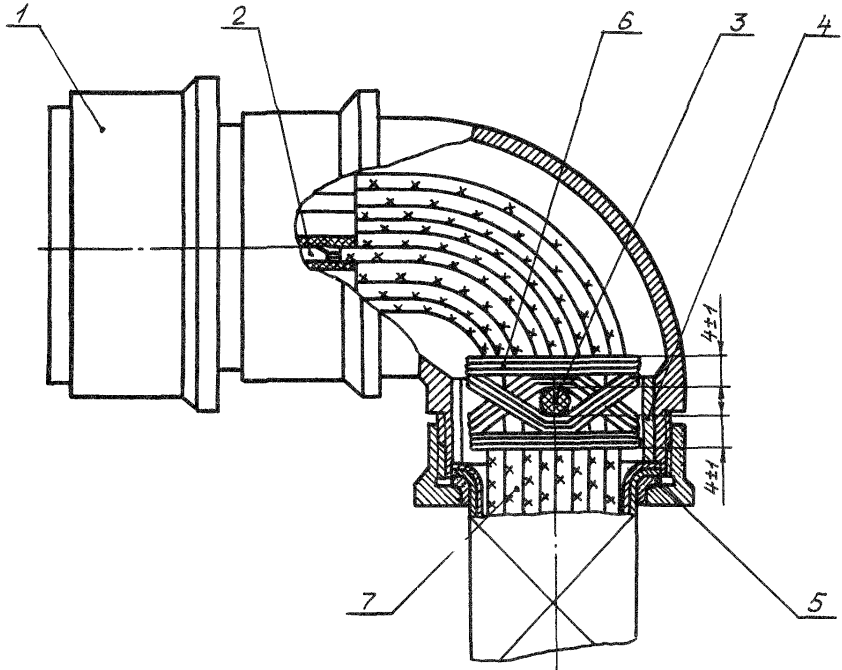
Черт. 52

№ 438.  
№ 438.

5033

Ив. № дубликата  
Ив. № подлинника

Тип 26



- 1 - соединитель; 2 - соединение по ОСТ 1 01032-82; 3 - фикса-  
тор по ОСТ 1 11858-74; 4 - втулка по ОСТ 1 11861-74;  
5 - заделка экранирующей плетенки в футорки по ОСТ 1 12864-77;  
6 - бандаж; 7 - жгут

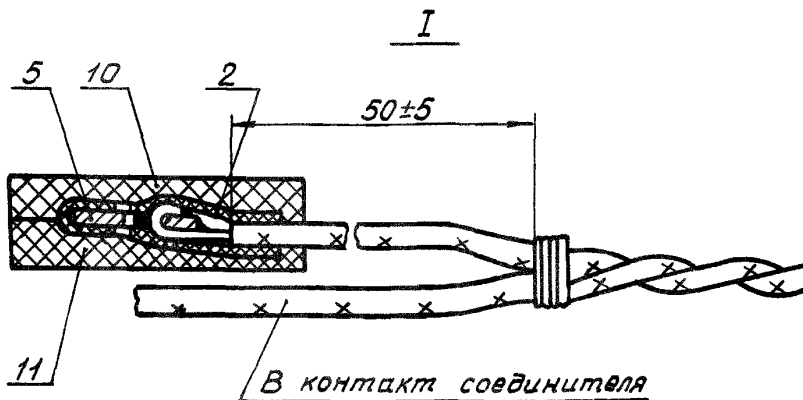
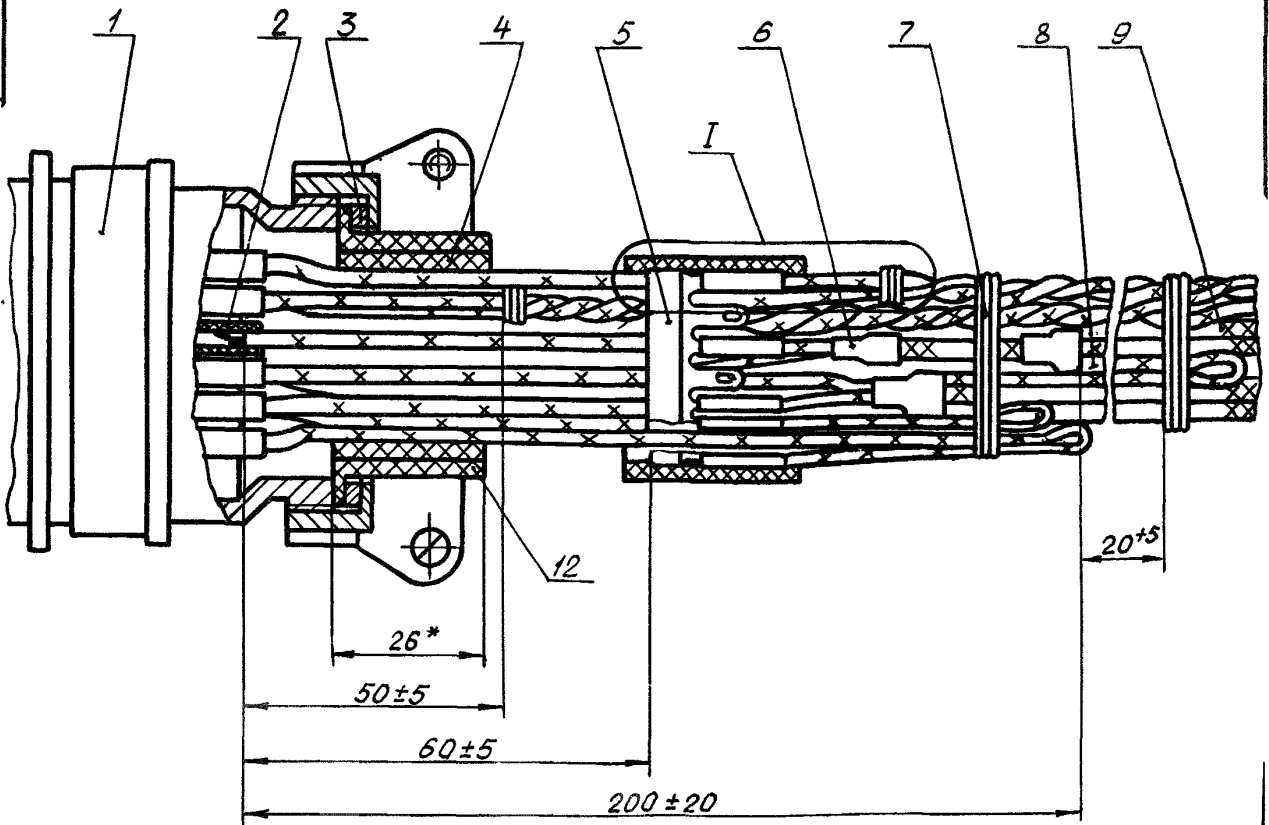
Черт. 53

№ изм.  
№ изв.

№в. № дубликата  
№в. № подлинника

5033

Тип 27



- 1 - соединитель; 2 - соединение по ОСТ 1 01032-82; 3 - шайба из комплекта соединителя или по ОСТ 1 11865-74; 4 - прокладка; 5 - пластина клеммная по ОСТ 1 14291-83; 6 - заделка экранов по ОСТ 1 03584-78; 7 - бандаж; 8 - вывод металлизации; 9 - жгут; 10, 11 - лента ЛЭТСАР по ТУ 38 103171-80 (2-3 слоя); 12 - втулка резиновая из комплекта соединителя или по ОСТ 1 11862-74

Черт. 54

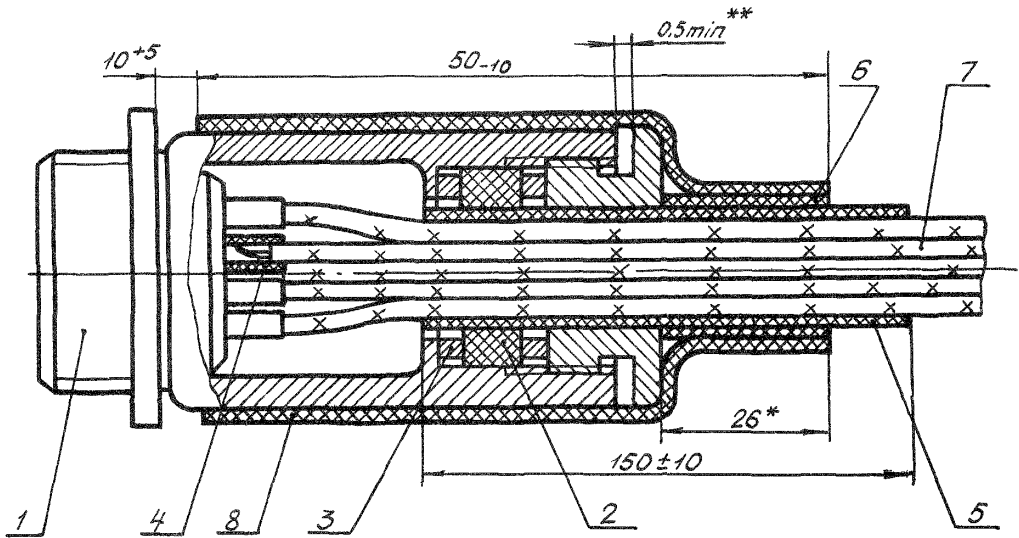
\*Размер для справок.

№ изм. 1  
№ изв. 10856

5033

Изм. № дубликата  
Изм. № подлинника

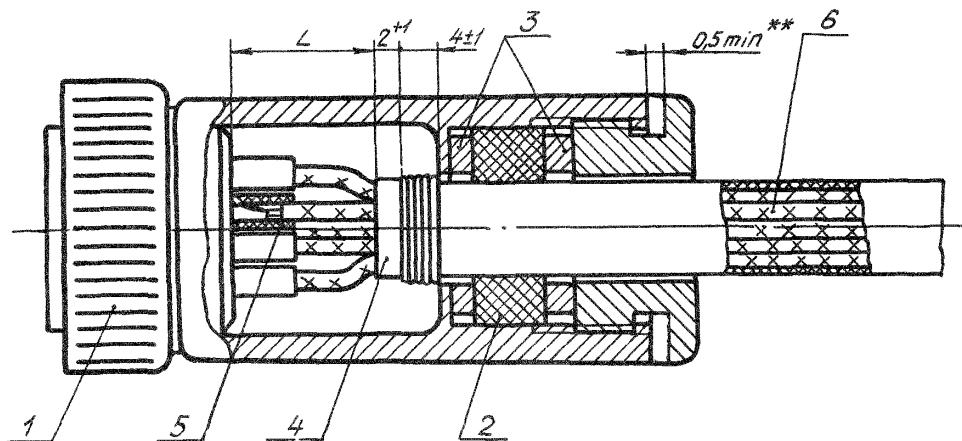
Тип 28



1 - соединитель; 2 - втулка по ОСТ 1 11863-74; 3 - шайба по ОСТ 1 11866-74; 4 - соединение по ОСТ 1 01032-82; 5, 8 - трубка защитная; 6 - прокладка; 7 - жгут

Черт. 55

Тип 29



1 - соединитель; 2 - втулка по ОСТ 1 11863-74; 3 - шайба по ОСТ 1 11866-74; 4 - защита 2-ОСТ 1 03856-79; 5 - соединение по ОСТ 1 01032-82; 6 - жгут

Черт. 56

№ изм. 1  
№ изв. 10856

5033

Име. № дубликата  
Име. № подлинника

\* Размер для справок.

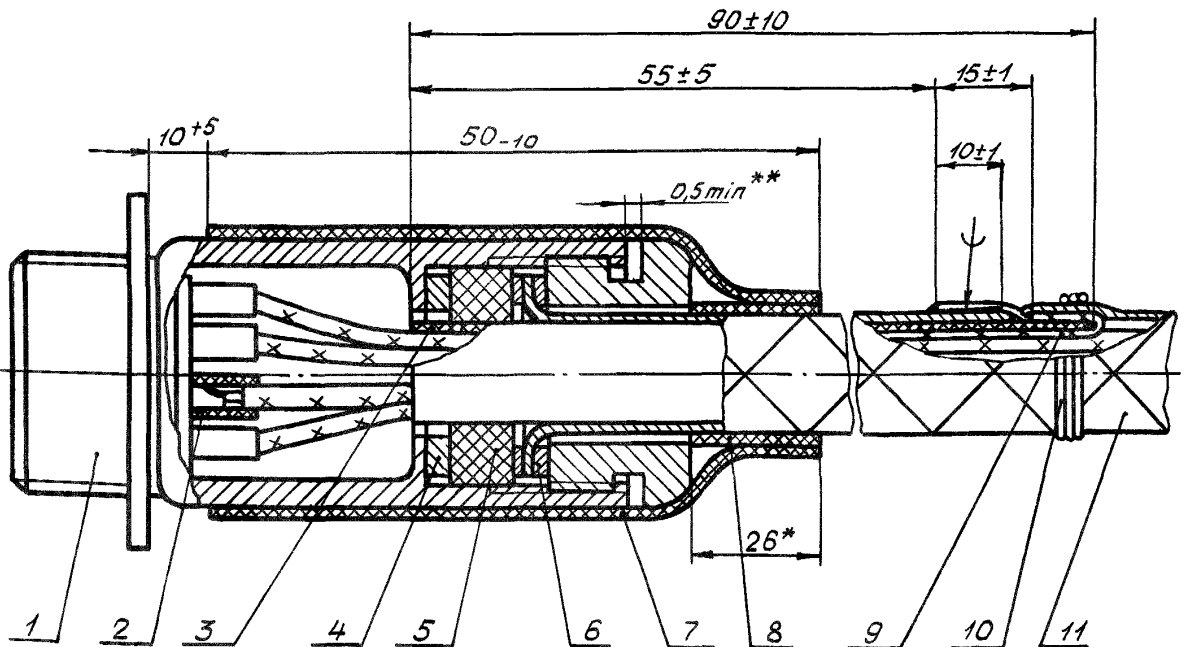
\*\* Размер обеспеч. INSTR.

Таблица 1

Условный размер корпуса соединителя	мм	
	Номин.	Пред. откл.
10	10	±1
12		
14		
18	12	±1
22	14	
27	15	±2

Тип 30

Исполнение 1



- 1 - соединитель; 2 - соединение по ОСТ 1 01032-82; 3 - защита 2-ОСТ 1 03856-79 или 3-ОСТ 1 03856-79; 4 - шайба по ОСТ 1 11866-74; 5 - втулка по ОСТ 1 11863-74; 6 - заделка экранирующей плетенки в шайбы по ОСТ 1 12865-77; 7 - трубка защитная; 8 - прокладка; 9 - вывод металлизации; 10 - бандаж; 11 - жгут

Черт. 57

\* Размер для справок.

\*\* Размер обеспеч. инстр.

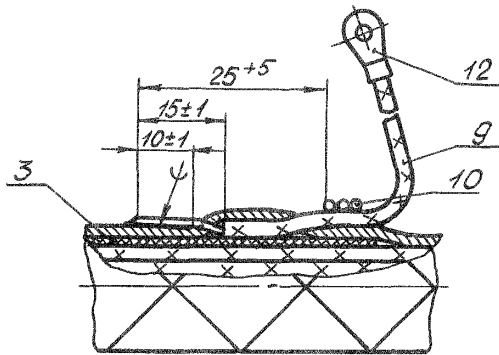
№ изм. 1  
№ изм. 10856

5033

Изм. № дубликата  
Изм. № подлинника



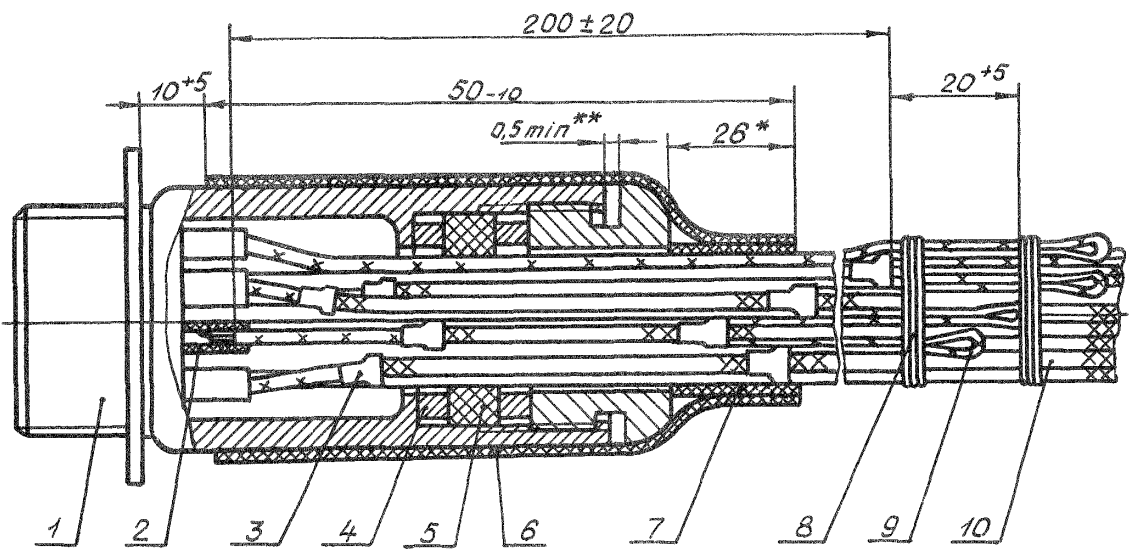
Исполнение 2  
Остальное - см. черт. 57



12 - наконечник по ОСТ 1 12320-78  
Черт. 58

Тип 31

Исполнение 1



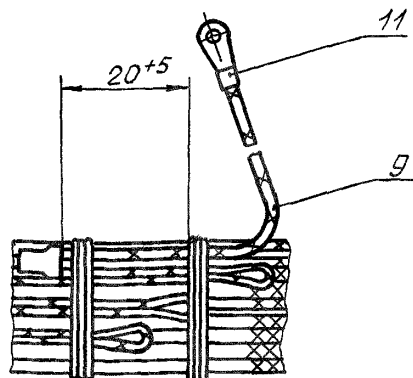
1 - соединитель; 2 - соединение по ОСТ 1 01032-82; 3 - заделка экранов по ОСТ 1 03584-78; 4 - шайба по ОСТ 1 11866-74; 5 - втулка по ОСТ 1 11863-74; 6 - трубка защитная; 7 - прокладка; 8 - бандаж; 9 - вывод металлизации; 10 - жгут

Черт. 59

\* Размер для справок.  
\*\* Размер обеспеч. инстр.

№ изм.	1
№ изв.	10856
Изм. № дубликата	5033
Изм. № подлинника	

Исполнение 2  
Остальное - см. черт. 59

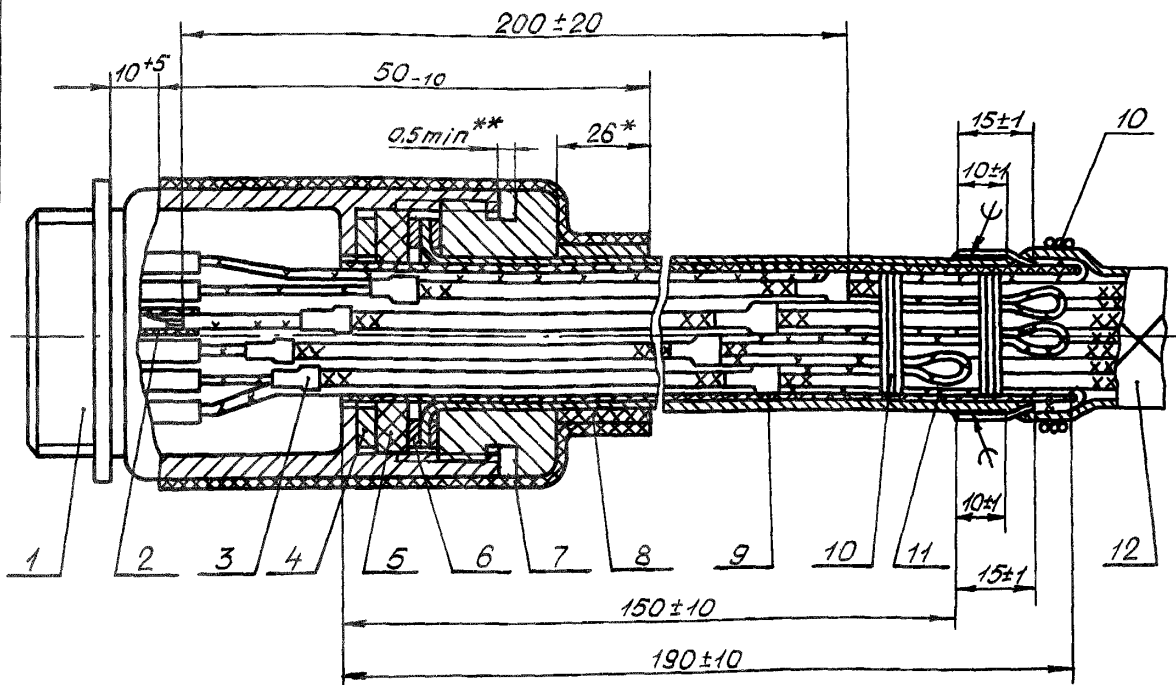


11 - наконечник по ОСТ 1 12320-78

Черт. 60

Тип 32

Исполнение 1



1 - соединитель; 2 - соединение по ОСТ 1 01032-82; 3 - заделка экранов по ОСТ 1 03584-78; 4 - шайба по ОСТ 1 11866-74; 5 - втулка по ОСТ 1 11863-74; 6 - заделка экранирующей плетенки в шайбы по ОСТ 1 12865-77; 7 - трубка защитная; 8 - прокладка; 9 - защита 2-ОСТ 1 03856-79 или 3-ОСТ 1 03856-79; 10 - бандаж; 11 - вывод металлизации; 12 - жгут

Черт. 61

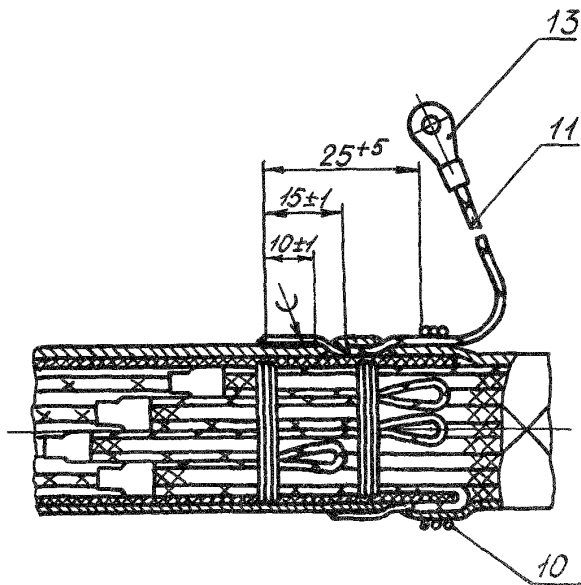
\* Размер для справок.  
\*\* Размер обеспеч. инстр.

1  
№ вкл. 10856  
№ вкл.

5033

Изм. № дубликата  
Изм. № подлинника

Исполнение 2  
Остальное - см. черт. 61



13 - наконечник по ОСТ 1 12320-78  
Черт. 62

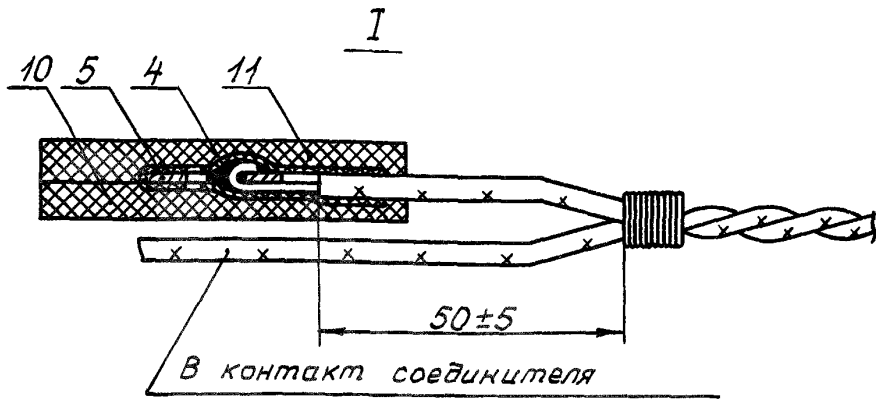
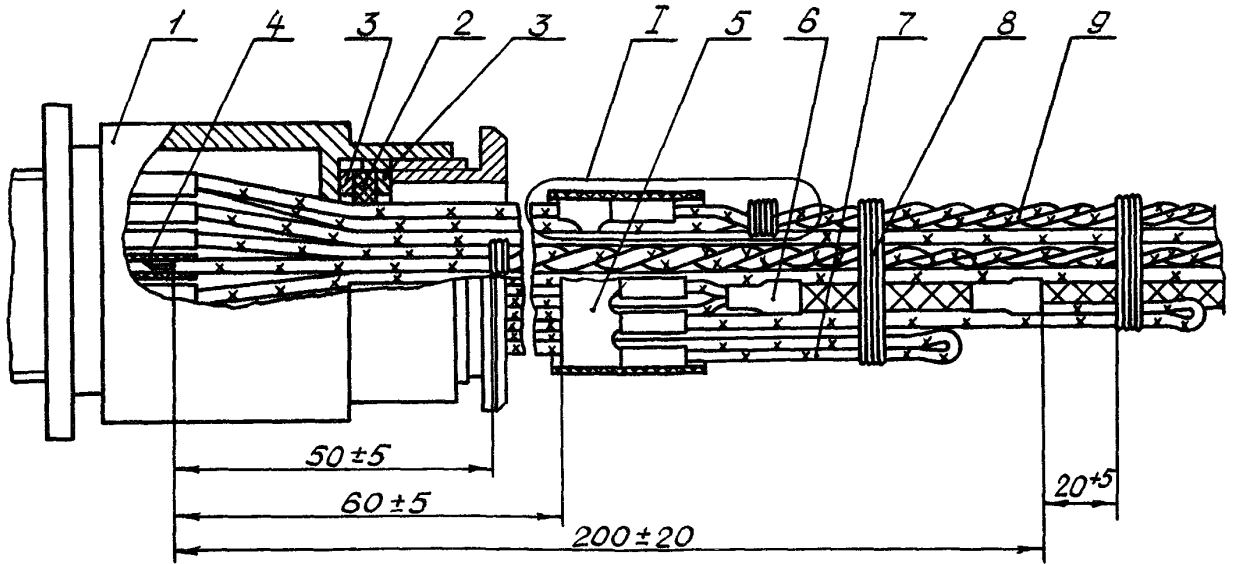
№ изм.  
№ изв.

5033

Изм. № дубликата  
Изм. № подразделения

\*Размер для справок.

Тип 33



- 1 - соединитель; 2 - втулка по ОСТ 1 11863-74; 3 - шайба по ОСТ 1 11866-74;  
 4 - соединение по ОСТ 1 01032-82; 5 - пластина клеммная по ОСТ 1 14291-83; 6 - за-  
 делка экранов по ОСТ 1 03584-78; 7 - вывод металлизации; 8 - бандаж; 9 - жгут;  
 10, 11 - лента ЛЭТСАР по ТУ 38 103171-80 (2-3 слоя)

Черт. 63

1

№ изм.

№ изм.

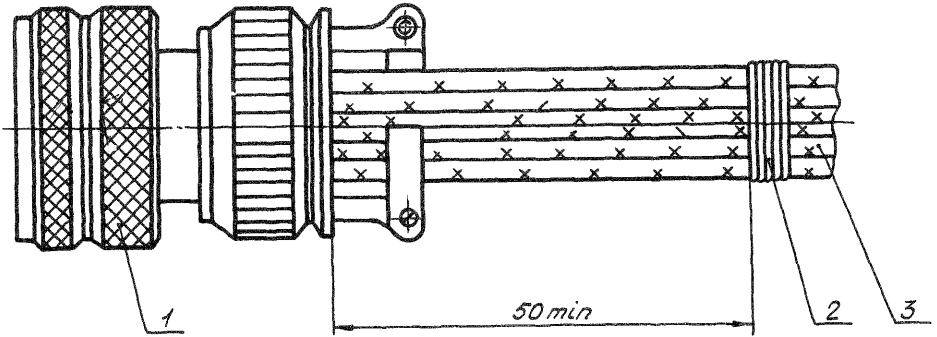
10856

5083

Изм. № дубликата

Изм. № оригинала

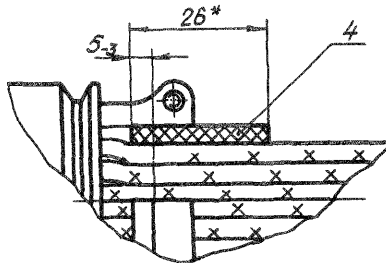
Тип 34  
Исполнение 1



1 - соединитель; 2 - бандаж; 3 - жгут

Черт. 64

Исполнение 2  
Остальное - см. черт. 64



4 - прокладка

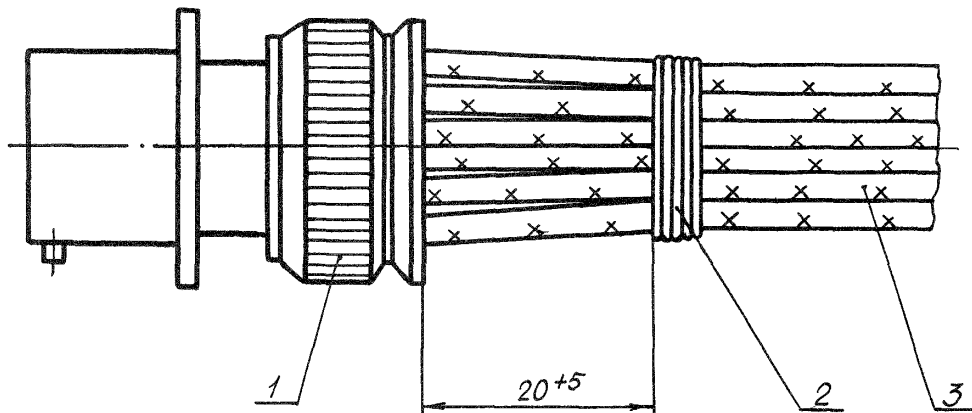
Черт. 65

1  
№ изм. 10856  
№ изм.

№в. № дубликата 5083  
№в. № подлинника

\*Размер для справок.

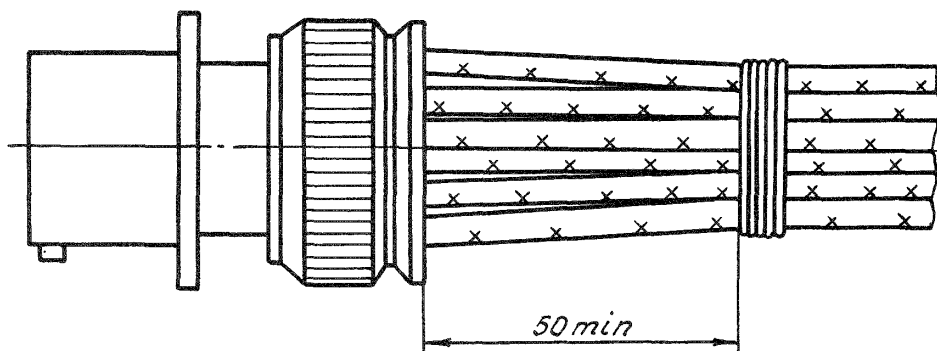
Тип 35  
Исполнение 1



1 - соединитель; 2 - бандаж; 3 - жгут

Черт. 66

Исполнение 2  
Остальное - см. черт. 66



Черт. 67

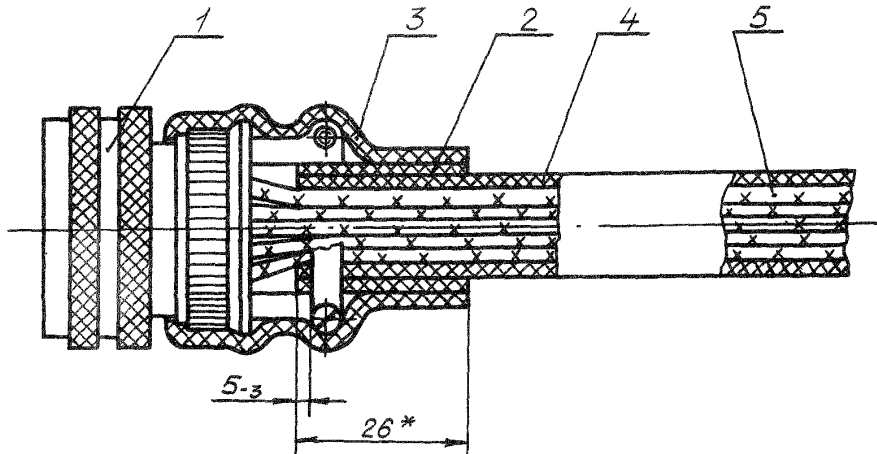
№ взм.  
№ изв.

5033

Изм. № дубликата  
Изм. № подлинника

Тип 36

Исполнение 1

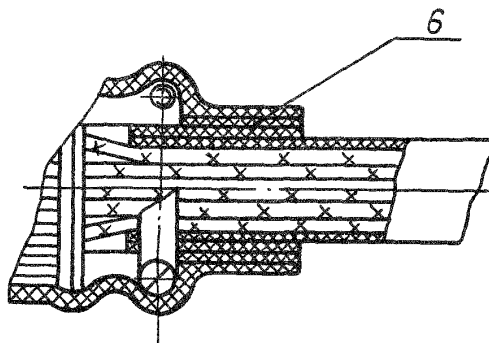


1 - соединитель; 2 - прокладка; 3 - трубка защитная;  
4 - защита 3-ОСТ 1 03856-79; 5 - жгут

Черт. 68

Исполнение 2

Остальное - см. черт. 68



6 - прокладка

Черт. 69

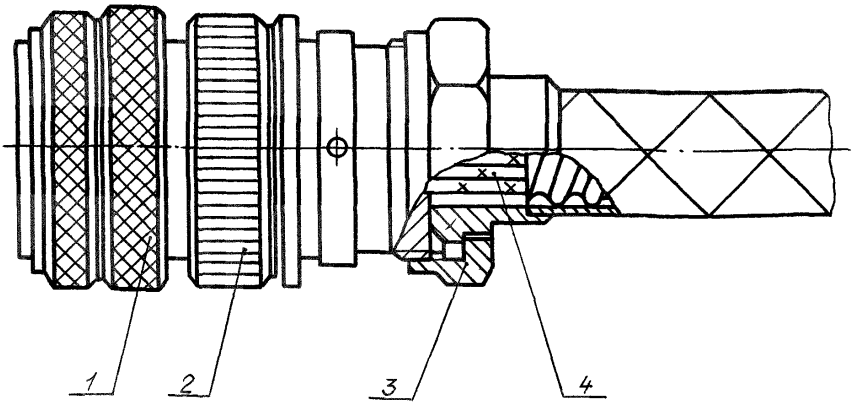
\*Размер для справок.

1  
№ изм. 10856  
№ изм.

5033

Изм. № дубликата  
Изм. № подлинника

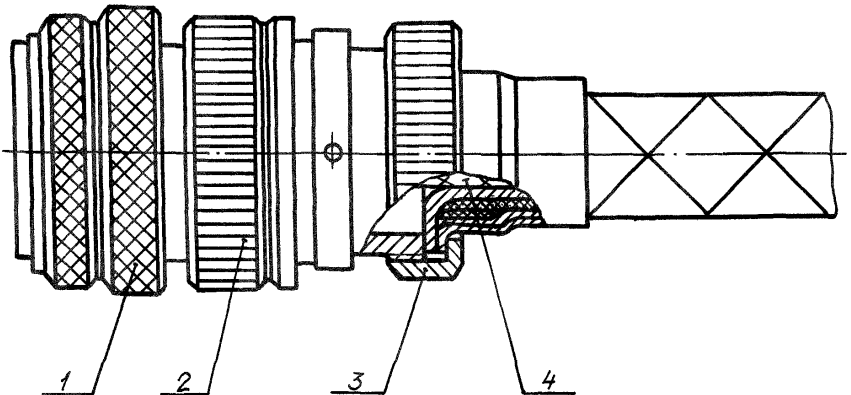
Тип 37



1 - соединитель; 2 - кожух соединителя по ГЕО 364.239ТУ и ГЕО 364.241ТУ (доработанный по п. 2.32); 3 - рукав металлический экранирующий и защитный по ОСТ 1 14300-83; 4 - жгут

Черт. 70

Тип 38



1 - соединитель; 2 - кожух соединителя по ГЕО 364.239ТУ и ГЕО 364.241ТУ (доработанный по п. 2.32); 3 - рукав второпластовый по ОСТ 1 10592-81;

4 - жгут

Черт. 71

1

№ изм.

10856

№ изм.

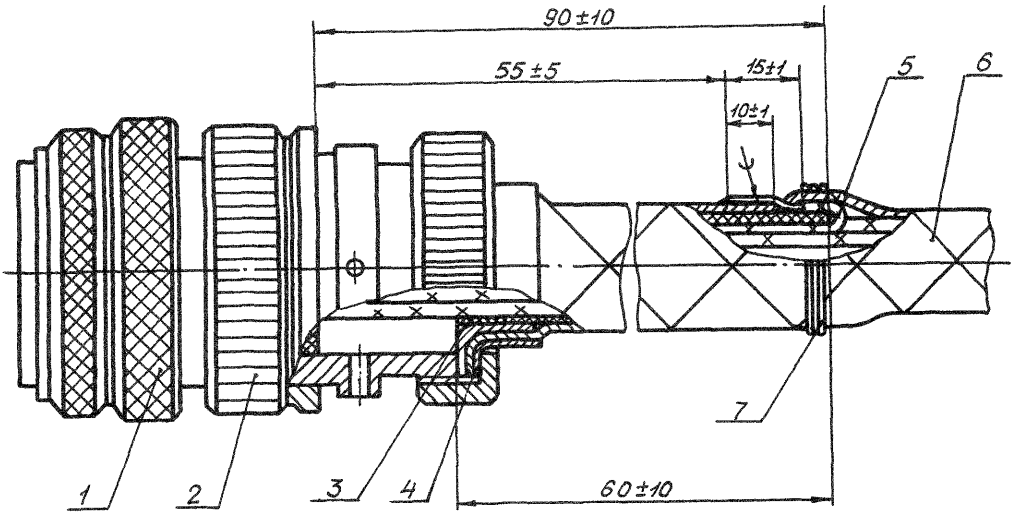
5033

Исх. № дубляжата

Исх. № подлинника



Тип 39  
Исполнение 1

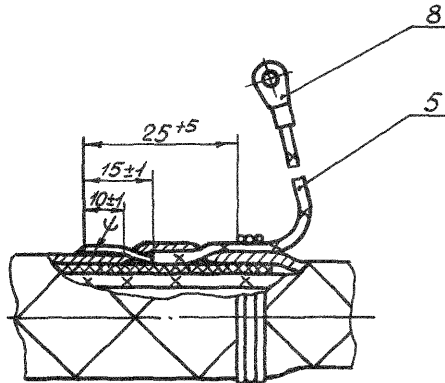


1 - соединитель; 2 - кожух соединителя по ГЕО 364.239ТУ и ГЕО 364.241ТУ (доработанный по п. 2.32); 3 - защита 2-ОСТ 1 03856-79 или 3-ОСТ 1 03856-79; 4 - заделка экранирующей плетенки в футорки по ОСТ 1 12864-77; 5 - вывод металлизации; 6 - жгут; 7 - бандаж

Черт. 72

Исполнение 2

Остальное - см. черт. 72



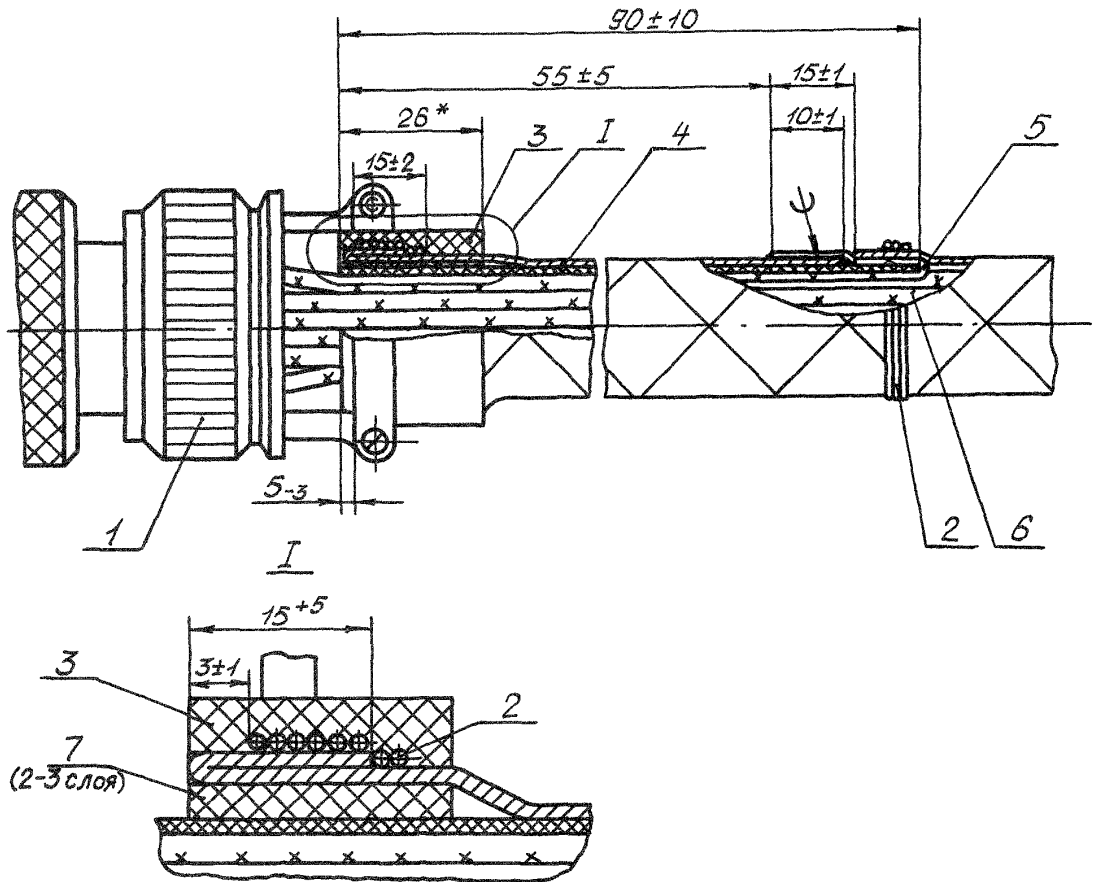
8 - наконечник по ОСТ 1 12320-78

Черт. 73

1	10856
№ изм.	№ изв.

5033	№в. № дубляжата	№в. № соединяния
------	-----------------	------------------

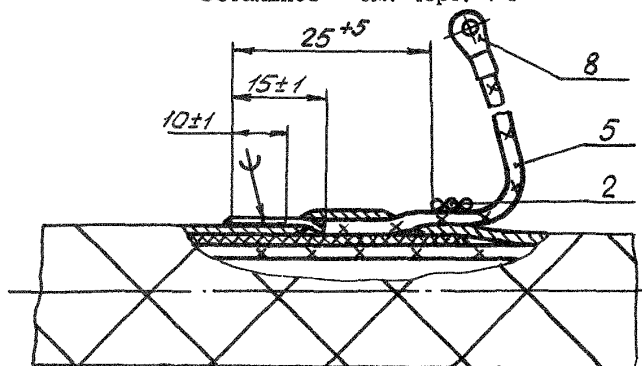
Тип 40  
Исполнение 1



1 - соединитель; 2 - бандаж; 3, 7 - прокладка; 4 - защита 2-ОСТ 1 03856-79 или 3-ОСТ 1 03856-79; 5 - вывод металлизации; 6 - жгут

Черт. 74

Исполнение 2  
Остальное - см. черт. 74



8 - наконечник по ОСТ 1 12320-78.

Черт. 75

\*Размер для справок.

№ 1  
№ 10856

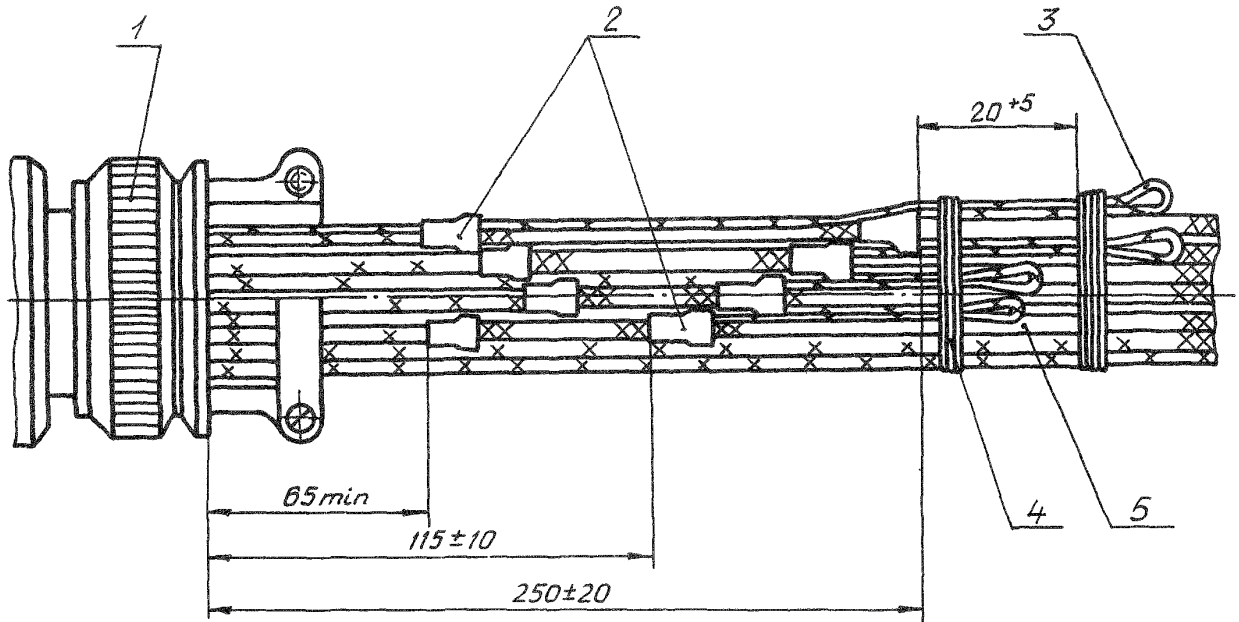
№ 138.

5033

Изм. № дубликата  
Изм. № оригинала

Тип 41

Исполнение 1

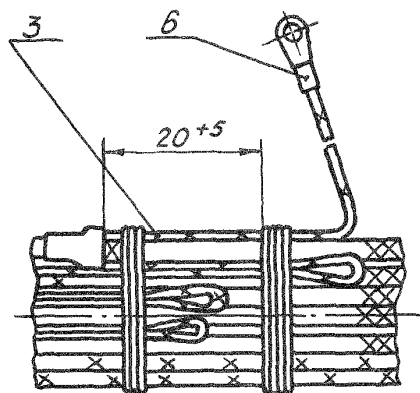


1 - соединитель; 2 - заделка экранов по ОСТ 1 03584-78; 3 - вывод металлизации;  
4 - бандаж; 5 - жгут

Черт. 76

Исполнение 2

Остальное - см. черт. 76



6 - наконечник  
по ОСТ 1 12320-78

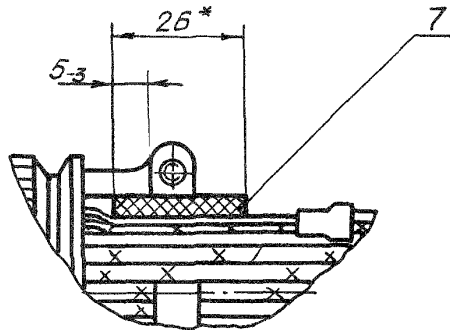
Черт. 77

№ изм.	1
№ изв.	10856

№ дубликата	5033
№ водопровода	

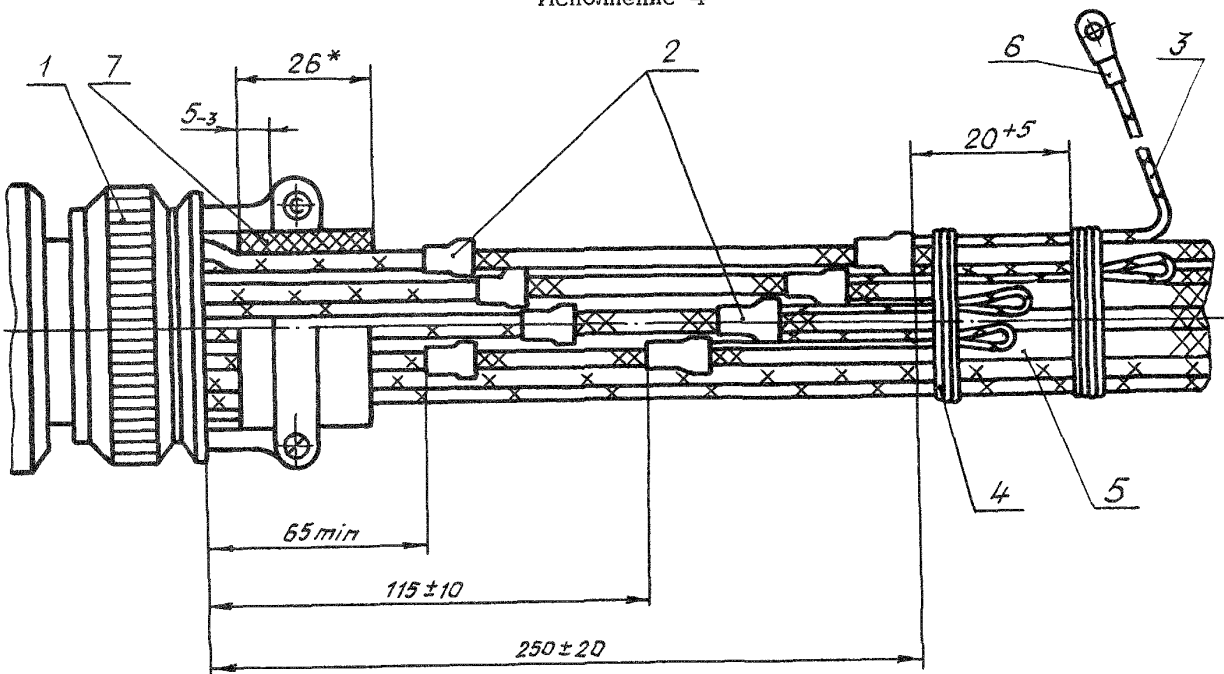
№ дубликата	
№ водопровода	

Исполнение 3  
Остальное - см. черт. 76



7 - прокладка  
Черт. 78

Исполнение 4



1 - соединитель; 2 - заделка экранов по ОСТ 1 03584-78; 3 - вывод металлизации;  
4 - бандаж; 5 - жгут; 6 - наконечник по ОСТ 1 12320-78; 7 - прокладка

Черт. 79

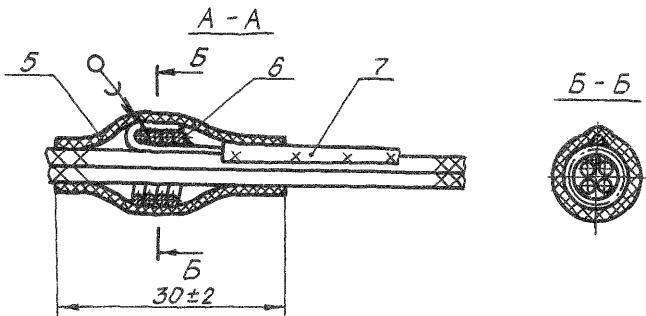
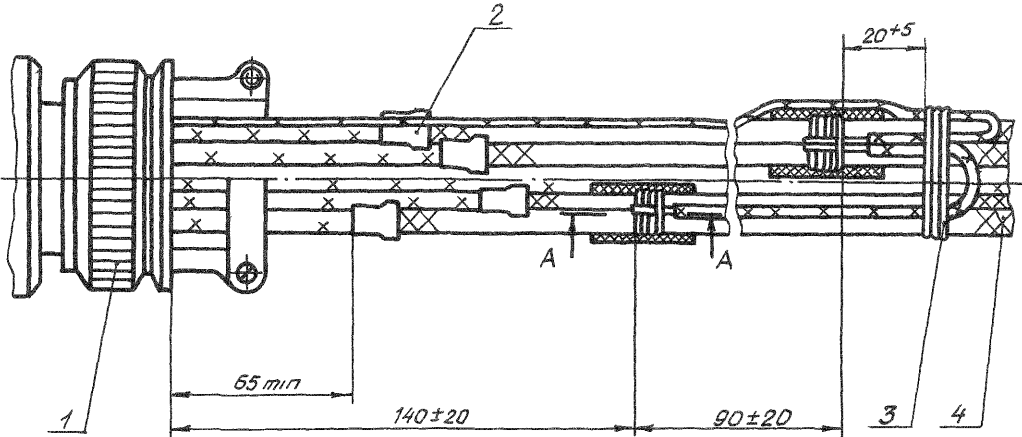
\*Размер для справок.

№ изм. 1  
№ изв. 10856

5033

Изм. № дубликата  
Изм. № подлинника

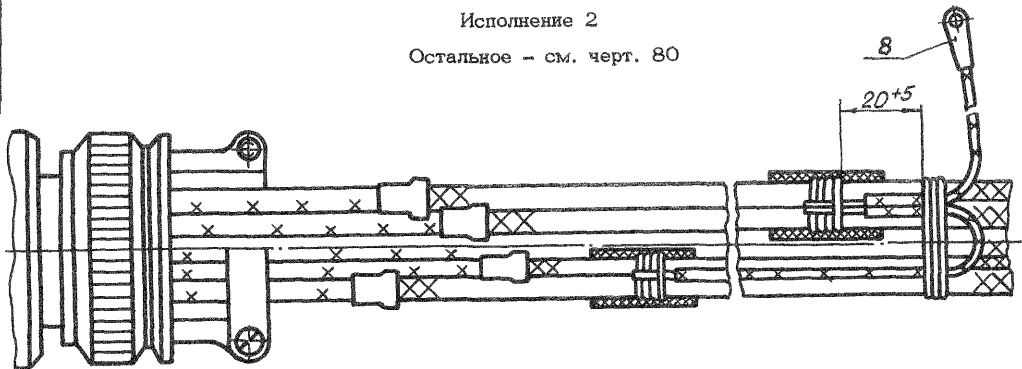
Тип 42  
Исполнение 1



1 - соединитель; 2 - заделка экранов по ОСТ 1 03584-78; 3 - бандаж; 4 - жгут;  
5 - трубка защитная; 6 - бандаж проволочный (4-6 витков); 7 - вывод металлизации;

Черт. 80

Исполнение 2  
Остальное - см. черт. 80



8 - наконечник по ОСТ 1 12320-78

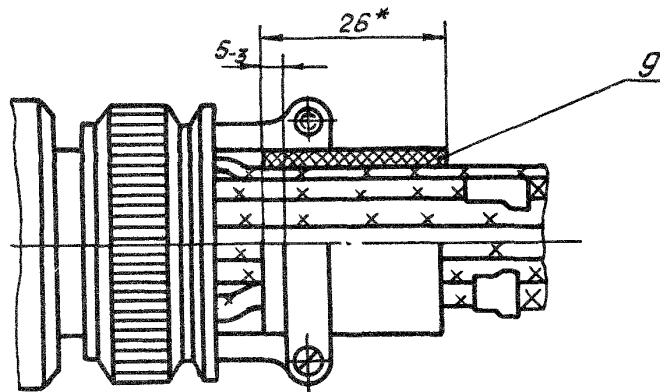
Черт. 81

1  
№ изм. 10856  
№ изр.

5033

Ив. № дубликата  
Ив. № подлинника

Исполнение 3  
 Остальное - см. черт. 80



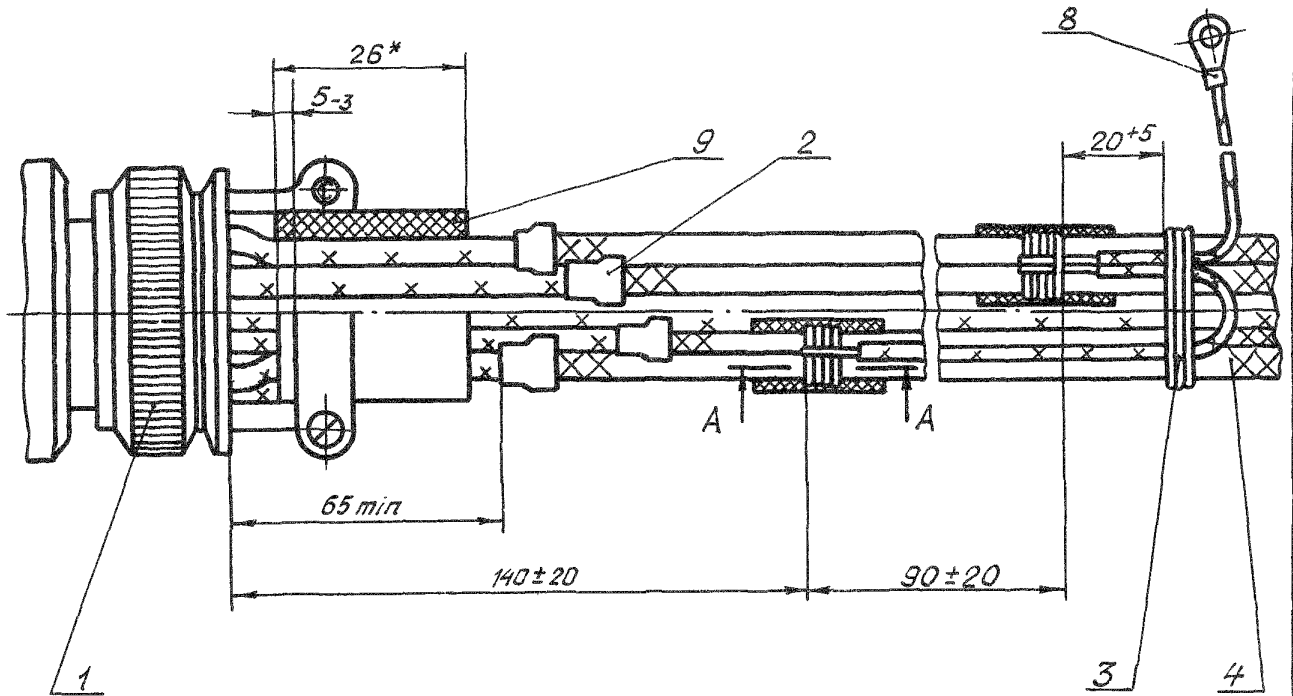
9 - прокладка  
 Черт. 82

№ изм.	1
№ изв.	10856

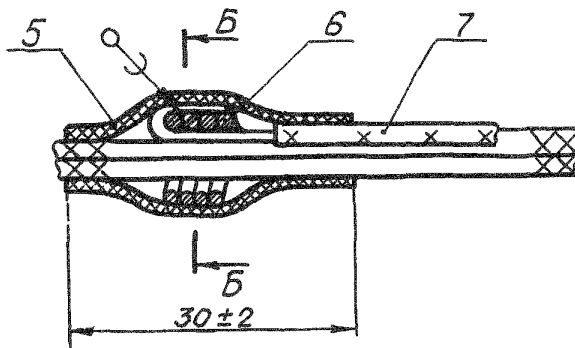
Изм. № дублькета	5033
Изм. № подлинника	

\* Размер для справок.

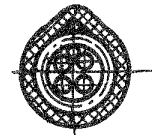
Исполнение 4



A-A



B-B



- 1 - соединитель; 2 - заделка экранов по ОСТ 1 03584-78; 3 - бандаж; 4 - жгут;  
 5 - трубка защитная; 6 - бандаж проволочный (4-6 витков); 7 - вывод металлизации;  
 8 - наконечник по ОСТ 1 12320-78; 9 - прокладка

Черт. 83

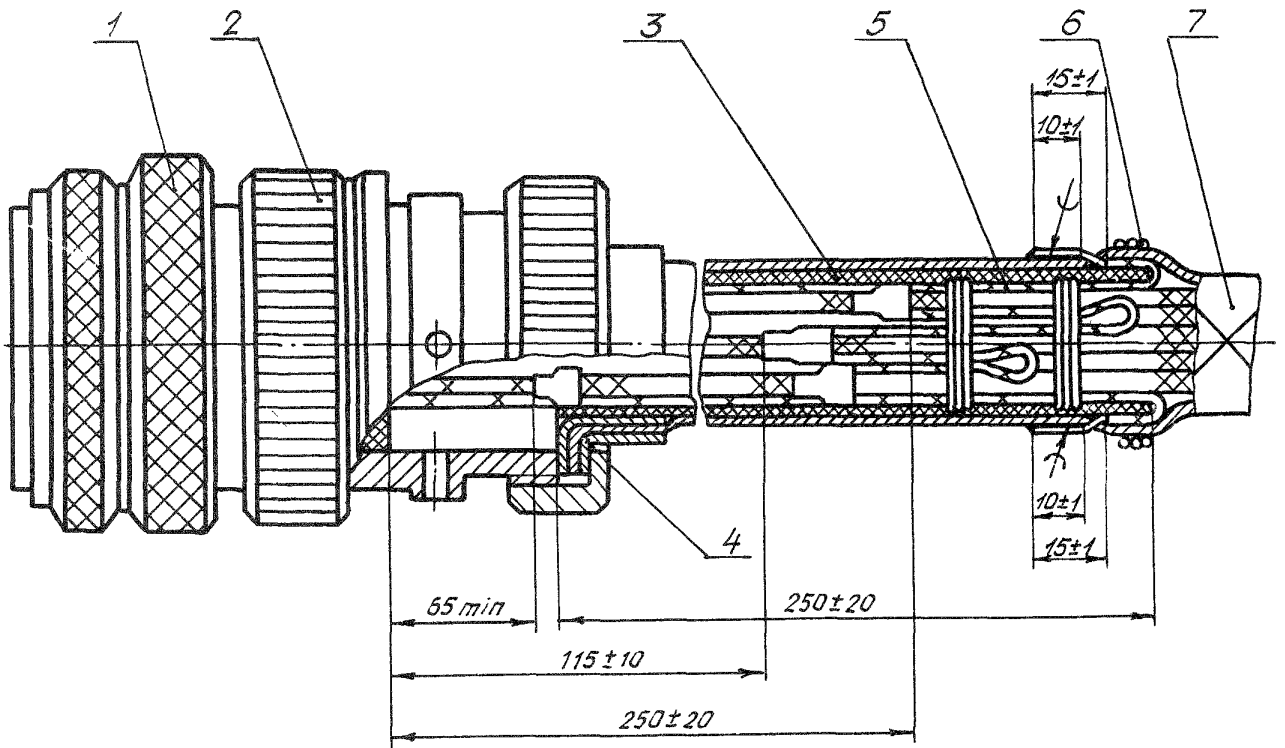
\*Размер для справок.

1  
 № изм. 10856  
 № изв.

5033

Изм. № дубликата  
 Изм. № подлинника

Тип 43  
Исполнение 1

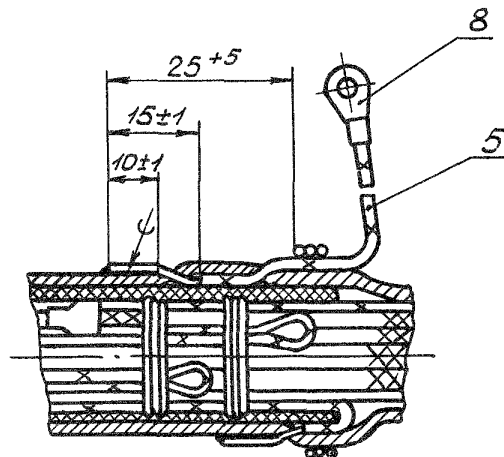


1 - соединитель; 2 - кожух соединителя по ГЕО 364.239ТУ и ГЕО 364.241ТУ (доработанный);  
3 - защита 2-ОСТ 1 03856-79 или 3-ОСТ 1 03856-79; 4 - заделка экранирующей пленки в футорки по ОСТ 1 12864-77; 5 - вывод металлизации; 6 - бандаж; 7 - жгут

Черт. 84

Исполнение 2

Остальное - см. черт. 84



8 - наконечник по ОСТ 1 12320-78

Черт. 85

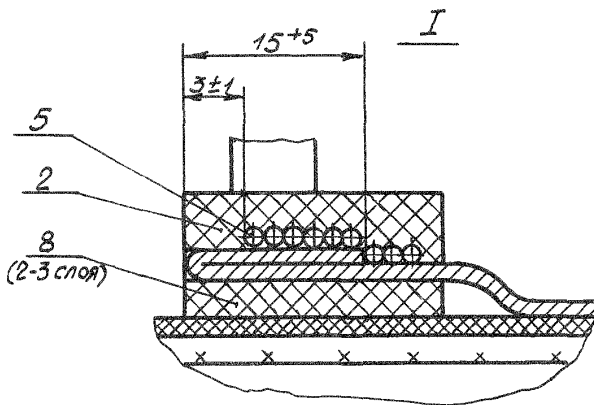
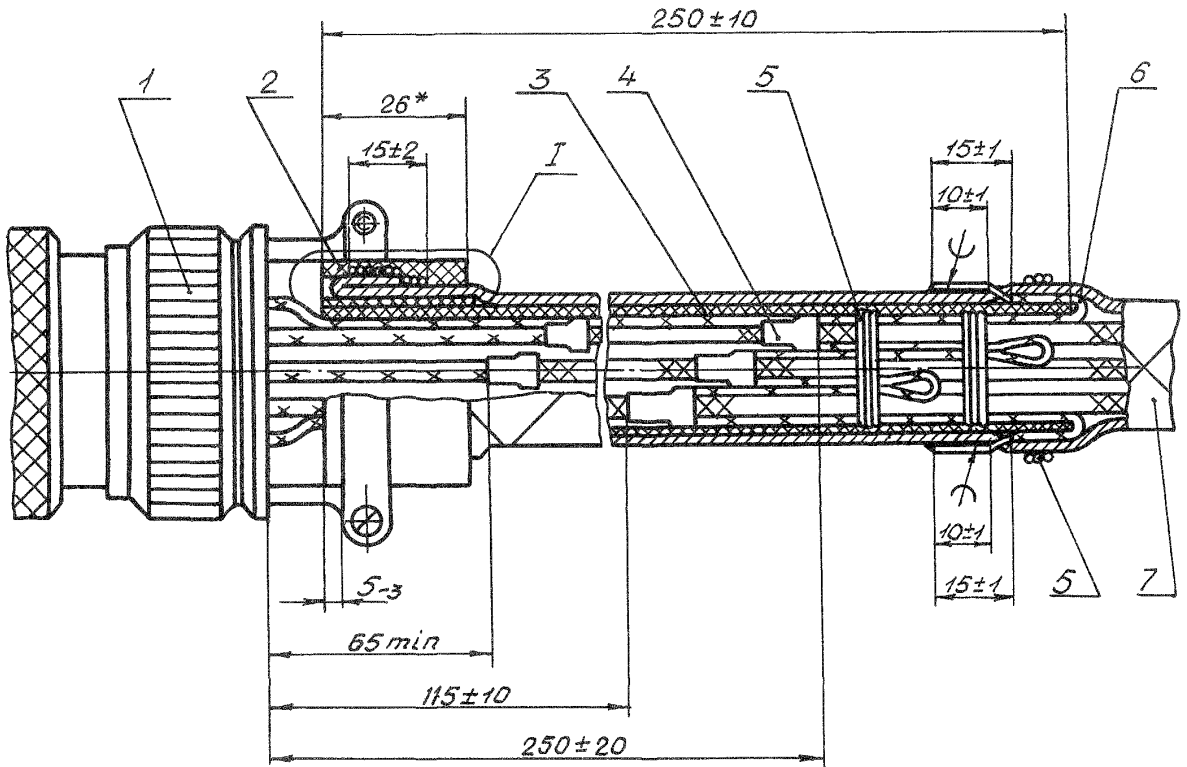
1  
№ изм. 10856  
№ изм.

5033

Изм. № дубликата  
Изм. № подлинника



Тип 44  
Исполнение 1



1 - соединитель; 2, 8 - прокладка; 3 - защита 2-ОСТ 1 03856-79 или 3-ОСТ 1 03856-79; 4 - заделка экранов по ОСТ 1 03584-78; 5 - бандаж; 6 - вывод металлизации; 7 - жгут

Черт. 86

\* Размер для справок.

1

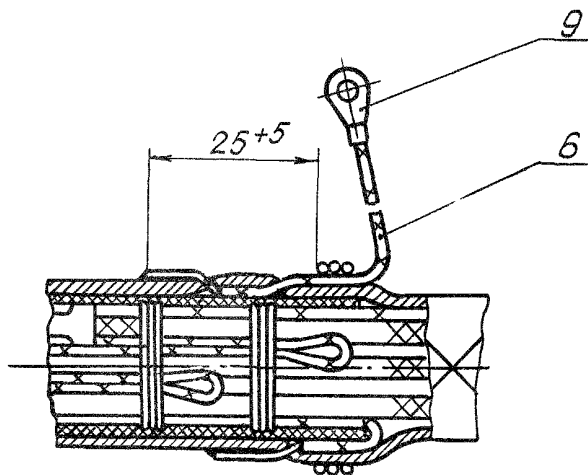
№ изм.  
№ 10856

5093

Изм. № дубликата

Изм. № подлинника

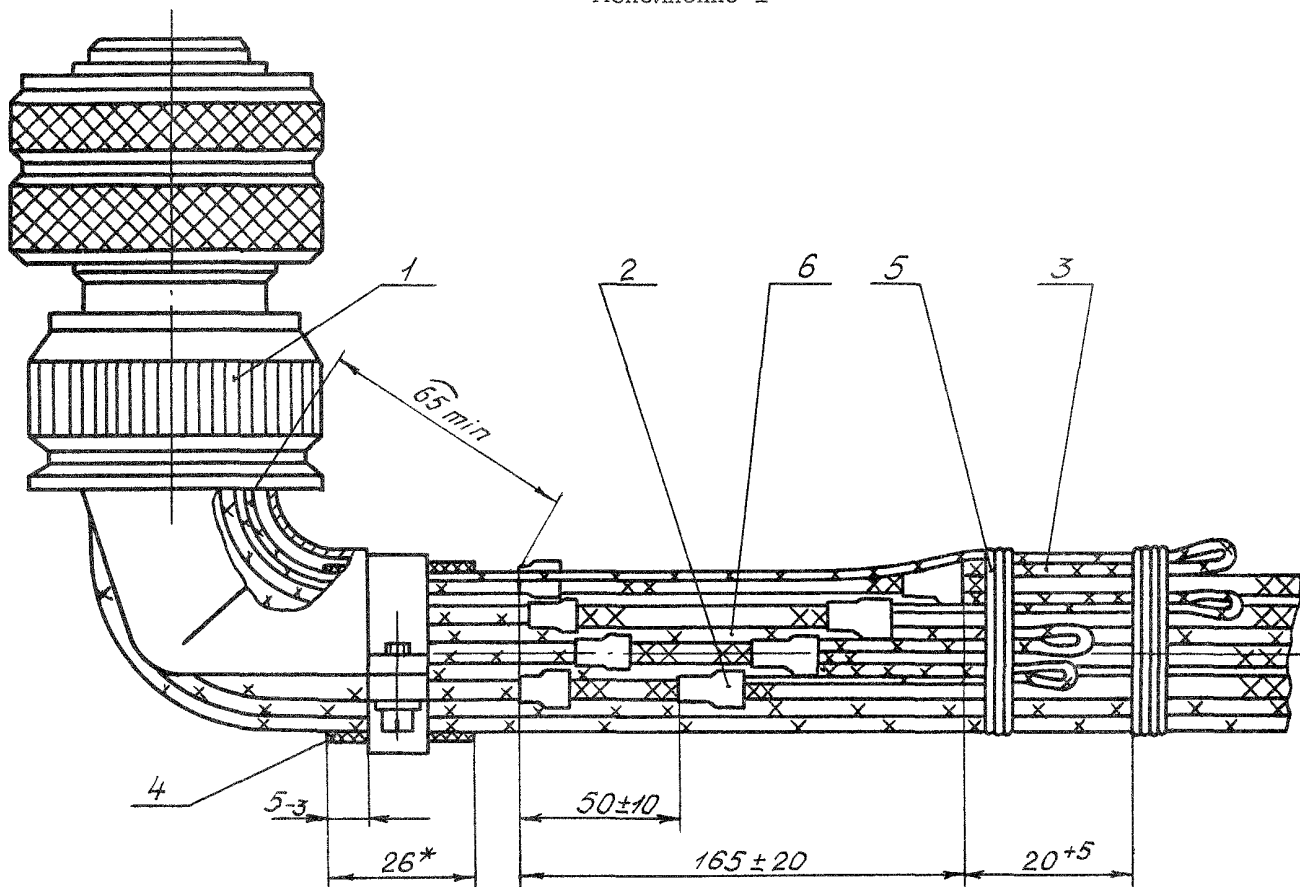
Исполнение 2  
Остальное - см. черт. 86



9 - наконечник по ОСТ 1 12320-78

Черт. 87

Тип 45  
Исполнение 1



1 - соединитель; 2 - заделка экранов по ОСТ 1 03584-78; 3 - вывод металлизации;  
4 - прокладка; 5 - бандаж; 6 - жгут

Черт. 88

\*Размер для справок.

1

№ изм.

10856

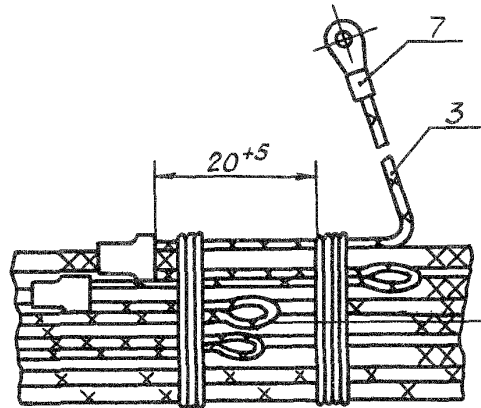
№ изв.

5033

Инв. № дубликата

Инв. № подлинника

Исполнение 2  
Остальное - см. черт. 88



7 - наконечник по ССТ 1 12320-78

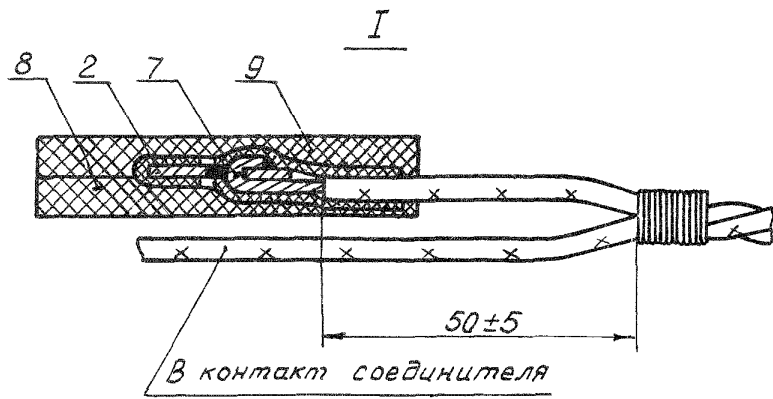
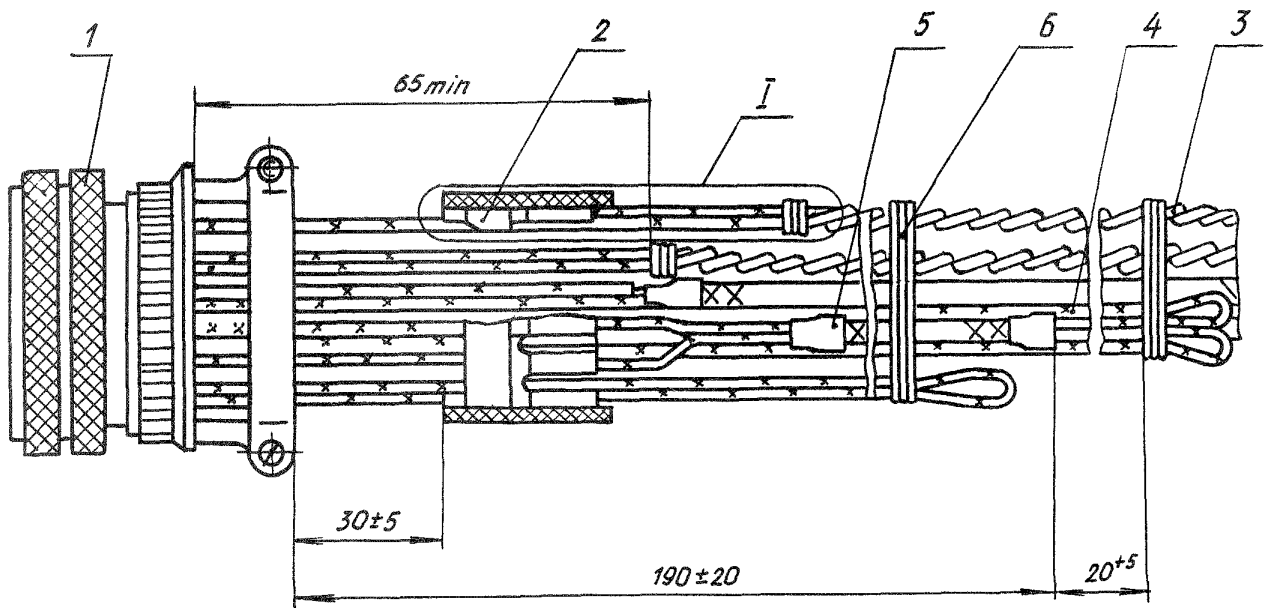
Черт. 89

№ изм.  
№ изв.

5033

Инв. № дубляка  
Инв. № подлинника

Тип 46  
Исполнение 1



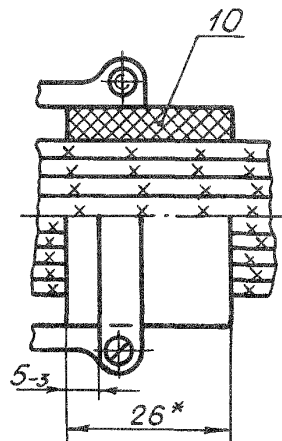
1 - соединитель; 2 - пластина клеммная по ОСТ 1 14291-83; 3 - жгут; 4 - вывод металлизации; 5 - заделка экранов по ОСТ 1 03584-78; 6 - бандаж; 7 - соединение по ОСТ 1 01032-82; 8, 9 - лента ЛЭТСАР по ТУ 38 103171-8С (2-3 слоя)

Черт. 90

1  
№ изм. 10856  
№ изв.

Ив. № дубликата 5033  
Ив. № подлинника

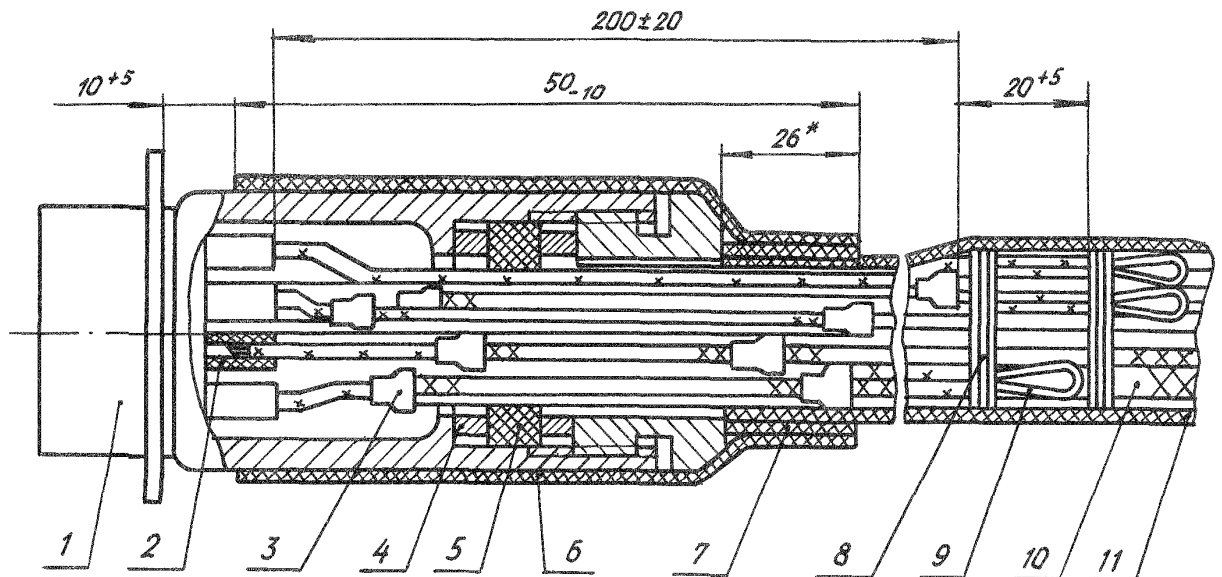
Исполнение 2  
Остальное - см. черт. 90



10 - прокладка

Черт. 91

Тип 47



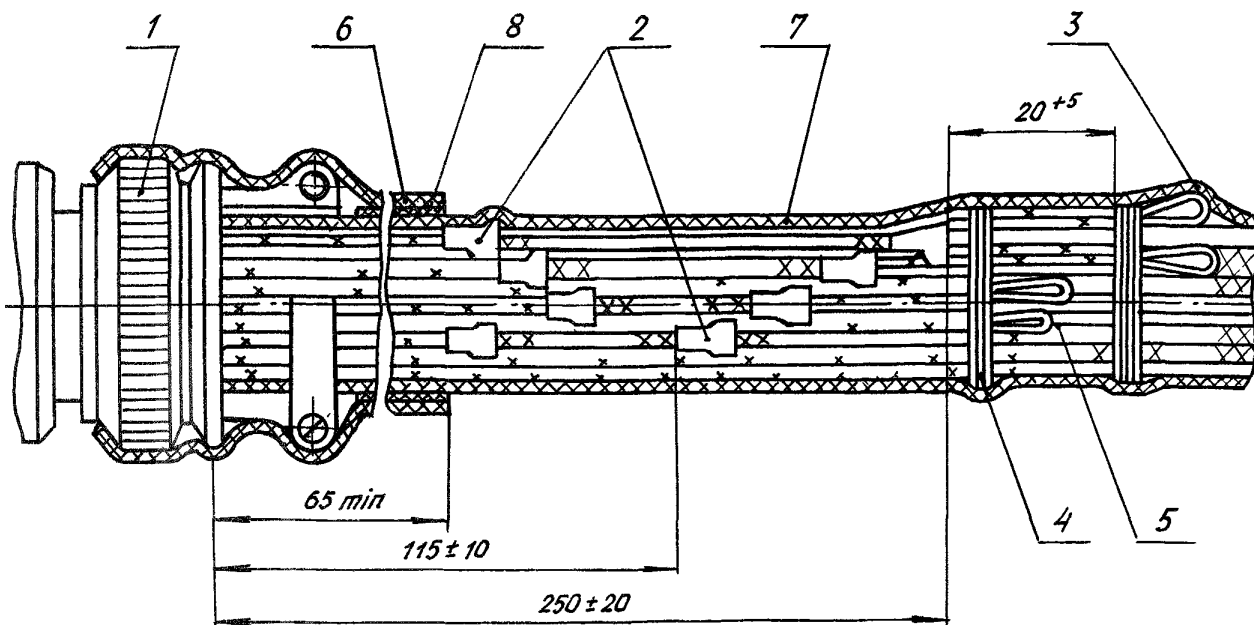
1 - соединитель; 2 - соединение по ОСТ 1 01032-82; 3 - заделка экранов по ОСТ 1 03584-78; 4 - шайба по ОСТ 1 11866-74; 5 - втулка по ОСТ 1 11863-74; 6 - трубка защитная; 7 - прокладка; 8 - бандаж; 9 - вывод металлизации; 10 - жгут; 11 - защита по ОСТ 1 03856-79

Черт. 92

\*Размер для справок.

№ изм.	1
№ изв.	10856
№ дубляжата	5083
№ подлинника	

Тип 48



1 - соединитель; 2 - заделка экранов по ОСТ 1 03584-78; 3 - вывод металлизации; 4 - бандаж; 5 - жгут; 6 - трубка защитная; 7 - защита по ОСТ 1 03856-79; 8 - прокладка

Черт. 93

## 2. ТЕХНИЧЕСКИЕ ТРЕБОВАНИЯ

2.1. Заделки в соединителе должны производиться в соответствии с требованиями настоящего стандарта по рабочим чертежам, утвержденным в установленном порядке.

2.2. Заделки в соединителе предназначены для работы в различных климатических условиях в диапазоне температур в зависимости от соединителя, марки провода и применяемых материалов. Заделки в соединителе в условиях капельного попадания масел, топлива, гидрожидкостей с применением прокладки из резины 51-1434 НТА, ИРП-1375 НТА, ИРП-1353 НТА работоспособны длительное время, с применением прокладки из ленты ЛЭТСАР - не более 2 ч.

2.3. Заделка изоляции и оплетки на концах электрических проводов - по ОСТ 1 03584-78.

2.4. Вязка, защита и бандаж - по ОСТ 1 03856-79.

2.5. Соединения проводов с контактами соединителей - по ОСТ 1 01032-82.

2.6. Заделка проводов в контакты соединителей методом обжатия - по ОСТ 1 03867-77.

1

№ ИЗМ.

10856

№ ИЗВ.

5033

Инв. № дубликата

Инв. № подлинника

2.7. Маркировка проводов, жгутов, кабелей и соединителей - по ОСТ 1 00031-79.

2.8. Заделка экранирующих плетенок в футорки - по ОСТ 1 12864-77, в шайбы - по ОСТ 1 12865-77.

2.9. Заделка защитных фторопластовых рукавов - по ОСТ 1 10592-81.

2.10. Заделка в наконечники металлических экранирующих и защитных рукавов - по ОСТ 1 14300-83.

2.11. Заделка радиочастотных коаксиальных кабелей в контакт низкочастотных электрических соединителей - по ОСТ 1 03678-83.

2.12. Требования к экранированию и металлизации проводов, жгутов и кабелей - по ОСТ 1 01025-82.

2.13. Соединение проводов с контактами соединителей при последующей герметизации производить по ОСТ 1 00912-78.

2.14. В электрические соединители СНЦ22, СНЦ23, ОНЦ-СГ-1 заделываются провода с монолитной гладкой и ровной поверхностью изоляции и жилой, состоящей из нескольких проволок, имеющих гальваническое покрытие, в соответствии с табл. 2.

Таблица 2

Тип соединителя	Диаметр контакта, мм	Площадь сечения жилы провода (кабеля), мм <sup>2</sup>	Диаметр провода (кабеля) по изоляции, мм
СНЦ23 ОНЦ-СГ-1	1,0	0,20-0,75	1,20-2,10
	1,5	0,75-1,50	1,80-2,70
СНЦ23	2,0	2,50-4,00	2,80-4,30
СНЦ22	1,0	0,12-0,35	0,85-1,45

На провода, имеющие диаметр по изоляции, меньший указанного в табл. 2, необходимо установить термоусаживающуюся трубку Радпласт Т-2 ТУ 6-19-299-86 длиной 35 мм, обеспечивающую увеличение диаметра провода до размеров, указанных в табл. 2.

2.15. Заделки в угловые соединители аналогичны заделкам в прямые соединители.

Заделки экранов проводов должны производиться за зоной изгиба проводов.

Обрезка проводов при заделке в угловые соединители должна производиться по шаблону.

№ изм. 1  
№ изм. 10856

5033

Инв. № дубликата  
Инв. № подлинника

2.16. При затяжке прижима соединителей ШР, СШР, 2РГ, 2РТТ между прижимом и гайкой на винты устанавливать распорные втулки по ОСТ 1 11113-73. Длина втулок выбирается таким образом, чтобы обеспечить плотное обжатие жгута и исключить выхождение резиновой втулки из гайки. Допускается вместо втулок устанавливать шайбы по ОСТ 1 34509-80 или ОСТ 1 34505-80.

2.17. При закреплении жгута от механических воздействий в соединителях, имеющих прижим, обмотку жгута прокладочным материалом производить до заполнения отверстия комута. Допускается утяжка прокладочного материала на 10-15 %.

Провода, выходящие из резинового изолятора соединителя типа СНЦ с обжимом прямым и угловым кожухом, должны иметь плавный изгиб радиусом не менее двух диаметров проводов жгута.

2.18. Петли, переплетения, повивы проводов внутри корпуса соединителей, а также в месте закрепления жгута прижимами не допускаются.

2.19. При подсоединении вывода металлизации от экранов проводов, радиочастотных коаксиальных кабелей и экранирующей плетенки экранированного жгута к контактам соединителей необходимо использовать контакты, предусмотренные для этой цели в схеме электрических соединений.

Длина вывода металлизации (провода) отрабатывается на изделии при установке соединителя. Допускается установка на вывод металлизации (провод) защитной трубки Радпласт Т-2 ТУ 6-19-299-86.

В заделках типов 8-14, 20-25, 27, 30-48 для вывода металлизации применять любой монтажный или бортовой провод площадью сечения жилы не менее  $0,20 \text{ мм}^2$ , соответствующий условиям эксплуатации жгута.

Заделка вывода металлизации (провода) в наконечник - по ОСТ 1 03816-78.

2.20. В заделках типов 10, 12, 13, 22, 24, 25, 31, 32, 41, 43-45, 47, 48 соединение вывода металлизации с экранами проводов производить последовательно от провода к проводу. Выводы металлизации (провода) экранов проводов располагать в шахматном порядке по длине жгутов в пределах размеров, указанных на соответствующих чертежах.

2.21. Пайку вывода металлизации (провода) к экранирующей плетёнке производить припоем в соответствии с ОСТ 1 01032-82.

2.22. При пайке вывода металлизации (провода) в заделках типов 8, 9, 13, 20, 21, 25, 30, 32, 39, 40, 43, 44 допускается потемнение изоляции вывода металлизации (провода) и защитной трубки, а в заделках типов 11, 23, 42 - потемнение изоляции проводов, и след от экранирующей оплетки (сетка).

№ изм.	1
№ изв.	10856

Инв. № дубликата	5033
Инв. № подлинника	



2.23. При заделке жгутов в соединители 2РТТ, 2РМ, 2РМД резиновую втулку из комплекта соединителей обрезать до длины, равной  $(26 \pm 2)$  мм.

В заделках типов 1-3, 9-12, 14 для соединителей ШР, СШР и 2РТ резиновые втулки выбираются по ОСТ 1 11862-74, шайбы - по ОСТ 1 11865-74.

2.24. При заделке в соединители 2РТТ по типам 1-4, 6-13 с применением фиксатора в резиновом кожухе из комплекта соединителя необходимо сделать два отверстия под установку фиксатора.

2.25. При наличии в негерметичных частях соединителей ШР, СШР, 2РТ, 2РТТ, 2РМ, 2РМД, РС и МР-1 свободных контактов к ним необходимо припаять отрезки (длиной 150-300 мм) того же провода, который используется при монтаже.

Свободные концы проводов заделать по ОСТ 1 03584-78 с последующей бандажировкой к жгуту.

2.26. В соединители СНЦ22, СНЦ23, ОНЦ-СГ-1 должны быть вставлены все контакты.

В свободные отверстия в резиновом изоляторе, в которые не вставлены провода, необходимо установить пробки ПУ по ГЕО.364.241ТО.

2.27. При заделке жгутов в соединители РС, МР-1 при необходимости допускается на жгут наматывать ленту ЛЭТСАР под резиновую втулку по ОСТ 1 11863-74 и в месте выхода жгута из соединителя, обеспечив разность диаметров жгута и корпуса соединителя 3-4 мм.

Рекомендуется при установке кожуха использовать тарированные ключи с усилием, указанным в АВО.364.010 ТО.

2.28. В заделках типов 11, 23, 42 для подпайки вывода металлизации (провода) количество объединяемых экранированных проводов не должно быть более четырех.

2.29. В заделках типов 14 и 27 при наличии свободного места допускается устанавливать клеммную пластину по ОСТ 1 14291-83 внутри корпуса соединителя.

В заделках типов 14, 27, 33 и 46 к клеммной пластине по ОСТ 1 14291-83 допускается соединение минусовых проводов сигнальных цепей с выводом их на контакт соединителя или на корпус изделия по согласованию с заказчиком.

2.30. Выбор деталей монтажа соединителей должен производиться в зависимости от условного размера корпуса соединителя в соответствии с табл. 1, 2, 3 и 4 рекомендуемого приложения.

№ изм.

1

№ изв.

10856

Инв. № дубликата

Инв. № подлинника

5033

2.31. Выбор материалов для заделки жгутов (кабелей) в соединители должен производиться в соответствии с табл. 3.

Таблица 3

Тип заделки	Наименование детали	Наименование и марка материала	Обозначение документа	Диапазон рабочей температуры, °С
1-3, 8-16, 20-25, 27, 28, 30-32, 34, 36, 40-42, 44-46, 47, 48	Прокладка	Лента электроизоляционная термостойкая самослипающаяся резиновая радиационной вулканизации ЛЭТСАР	ТУ 38 103171-80	От -50 до +250
		Пластина из резиновой смеси ИРП-1338 НТА ТУ 38 005 1166-98	ТУ 38 1051959-90	От -60 до +250
		Пластина из резиновой смеси 51-1434 НТА ТУ 38 005 1166-98		От -55 до +200
		Пластина из резиновой смеси ИРП-1375 НТА ТУ 38 005 1166-98		От -55 до +125
		Пластина из резиновой смеси ИРП-1353 НТА ТУ 38 005 1166-98		От -60 до +150
11, 23, 42	Трубка защитная	Трубки радиационно-модифицированные термоусаживающиеся, Радпласт Т-2	ТУ 6-19-299-86	От -60 до +135
		Трубки радиационно-модифицированные термоусаживающиеся, Радпласт Т-3	ТУ 6-19-637-87	
28, 30, 31, 32, 36, 47, 48				
11, 23, 42, 47, 48	Бандаж проволочный	Проволока ММ-0,32	ТУ 16.К71-087-90	От -60 до +200

Примечания: 1. Толщина пластин из резиновых смесей (1±0,25) мм, ширина - (26±2) мм.  
2. Проволоку ММ-0,32 ТУ 16.К71-087-90 оловянировать оловом О2.

№ изм. 1 10856  
№ изв. 13090

3 12584  
4 13090

Инв. № дубликата  
Инв. № подлинника

5033

2.32. Для заделок в соединители типов 37-39, 43 на рифленой части обоймы кожуха соединителя по ГЕО.364.239ТУ и ГЕО.364.241ТУ нарезать резьбу  $d_1$  в соответствии с табл. 4.

Покрытие поверхности после нарезания резьбы - Хим.Окс.\*

Размеры, мм Таблица 4

Условный размер корпуса соединителя $d$	Диаметр резьбы $d_1$
	Поле допуска резьбы $6g$
14	M14x1
18	M18x1
22	M22x1
24	M24x1
27	M27x1
30	M30x1
33	M33x1
36	M36x1
39	M39x1

2.33. Заделки жгутов в соединители типов СНЦ22, СНЦ23 и ОНЦ-СГ-1 без установки прокладки под хомут соединителя являются предпочтительными, при этом после выхода из частей соединителя жгут на участке 100-200 мм должен быть жестко закреплен к неподвижной части изделия.

Пример записи в технической документации заделки жгутов (кабелей) бортовой электрической сети летательных аппаратов, приборов и агрегатов в низковольтный низкочастотный цилиндрический соединитель типа 1 исполнения 2:

Заделка 1-2-ОСТ 1 04013-83

То же, типа 4:

Заделка 4-ОСТ 1 04013-83

\* По действующему в отрасли документу.

1

№ изм.

10856

№ изд.

5083

Изм. № дубликата

Изм. № подлинника

ДЕТАЛИ МОНТАЖА, ПРИМЕНЯЕМЫЕ ДЛЯ ЗАДЕЛКИ ЖГУТОВ (КАБЕЛЕЙ)

1. Детали монтажа, применяемые для заделки жгутов (кабелей) в соединители ШР, СШР, 2РТ и 2РТТ, приведены в табл. 1.

Таблица 1

Условный размер корпуса соединителя, мм	Тип заделки									
	1-4, 6-10, 12, 13	5	5	1-3, 9-12, 14	7	6	4, 5	8, 13	14	
	Наименование									
	Фиксатор	Футорка	Втулка резиновая	Шайба	Рукав металлический экранирующий и защитный	Рукав защитный*	Заделки экранирующих плетенок в футорки	Заделки экранирующих плетенок в шайбы	Пластина клеммная	
Обозначение										
12	2-ОСТ 1 11858-74	3-ОСТ 1 11858-74	1-ОСТ 1 11860-74	1-ОСТ 1 11862-74	2-ОСТ 1 11865-74	-	-	2-ОСТ 1 12864-77	2-ОСТ 1 12865-77	-
16	8-ОСТ 1 11858-74	9-ОСТ 1 11858-74	2-ОСТ 1 11860-74	2-ОСТ 1 11862-74	5-ОСТ 1 11865-74	-	12-ОСТ 1 10592-81 18-ОСТ 1 10592-81	4-ОСТ 1 12864-77 8-ОСТ 1 12864-77	4-ОСТ 1 12865-77	-
20	19-ОСТ 1 11858-74	3-ОСТ 1 11860-74	4-ОСТ 1 11862-74	8-ОСТ 1 11865-74	1-12-ОСТ 1 14300-83 1-15-ОСТ 1 14300-83 2-12-ОСТ 1 14300-83 2-15-ОСТ 1 14300-83	18-ОСТ 1 10592-81 37-ОСТ 1 10592-81 63-ОСТ 1 10592-81 89-ОСТ 1 10592-81 94-ОСТ 1 10592-81 115-ОСТ 1 10592-81 120-ОСТ 1 10592-81 121-ОСТ 1 10592-81	6-ОСТ 1 12864-77 14-ОСТ 1 12864-77 19-ОСТ 1 12864-77 28-ОСТ 1 12864-77	5-ОСТ 1 12865-77 9-ОСТ 1 12865-77	1-ОСТ 1 14291-83	

\*Исполнения и группы рукавов условно не обозначены.

№ изм. 1  
№ изв. 10856

5033

Вид. № дубликата  
Вид. № подлинника

Условный размер корпуса соединителя, мм	Тип заделки								
	1-4,6-10, 12, 13	5	5	1-3, 9-12, 14	7	6	4, 5	8, 13	14
	Наименование								
	Фиксатор	Футорка	Втулка резиновая	Шайба	Рукав металлический экранирующий и защитный	Рукав защитный*	Заделки экранирующих плетенок в футорки	Заделки экранирующих плетенок в шайбы	Пластина клеммная
Сбозначение									
28 32	22-ОСТ 1 11858-74	4-ОСТ 1 11860-74	7-ОСТ 1 11862-74	12-ОСТ 1 11865-74	1-27-ОСТ 1 14300-83 1-35-ОСТ 1 14300-83 2-27-ОСТ 1 14300-83 2-35-ОСТ 1 14300-83	94-ОСТ 1 10592-81 106-ОСТ 1 10592-81 120-ОСТ 1 10592-81 136-ОСТ 1 10592-81 137-ОСТ 1 10592-81 162-ОСТ 1 10592-81 163-ОСТ 1 10592-81 165-ОСТ 1 10592-81 166-ОСТ 1 10592-81 190-ОСТ 1 10592-81 191-ОСТ 1 10592-81 193-ОСТ 1 10592-81 194-ОСТ 1 10592-81 212-ОСТ 1 10592-81 213-ОСТ 1 10592-81 215-ОСТ 1 10592-81 216-ОСТ 1 10592-81 217-ОСТ 1 10592-81	15-ОСТ 1 12864-77 21-ОСТ 1 12864-77 30-ОСТ 1 12864-77 38-ОСТ 1 12864-77 46-ОСТ 1 12864-77	8-ОСТ 1 12865-77 15-ОСТ 1 12865-77 20-ОСТ 1 12865-77	2-ОСТ 1 14291-83
36	20-ОСТ 1 11858-74 21-ОСТ 1 11858-74	5-ОСТ 1 11860-74	8-ОСТ 1 11862-74	13-ОСТ 1 11865-74	1-36-ОСТ 1 14300-83 1-41-ОСТ 1 14300-83 2-36-ОСТ 1 14300-83 2-39-ОСТ 1 14300-83	121-ОСТ 1 10592-81 137-ОСТ 1 10592-81 138-ОСТ 1 10592-81 163-ОСТ 1 10592-81 167-ОСТ 1 10592-81 169-ОСТ 1 10592-81 170-ОСТ 1 10592-81 191-ОСТ 1 10592-81 195-ОСТ 1 10592-81 197-ОСТ 1 10592-81 198-ОСТ 1 10592-81 213-ОСТ 1 10592-81 218-ОСТ 1 10592-81	22-ОСТ 1 12864-77 31-ОСТ 1 12864-77 39-ОСТ 1 12864-77 47-ОСТ 1 12864-77 51-ОСТ 1 12864-77	11-ОСТ 1 12865-77 22-ОСТ 1 12865-77	3-ОСТ 1 14291-83

№ изм. 1  
№ изд. 10856

№ дубликата 5083  
№ изменения

\* Исполнения и группы рукавов условно не обозначены.

Условный размер корпуса соединителя, мм	Тип заделки									
	1-4, 6-10 12, 13	5	5	1-3, 9-12, 14	7	6	4, 5	8, 13	14	
	Наименование									
	Фиксатор	Футорка	Втулка резиновая	Шайба	Рукав металлический экранирующий и защитный	Рукав защитный*	Заделки экранирующих плетенок в футорки	Заделки экранирующих плетенок в шайбы	Пластина клеммная	
Обозначение										
36	20-ОСТ 1 11858-74	21-ОСТ 1 11858-74	5-ОСТ 1 11860-74	8-ОСТ 1 11862-74	13-ОСТ 1 11865-74		220-ОСТ 1 10592-81 221-ОСТ 1 10592-81 222-ОСТ 1 10592-81			3-ОСТ 1 14291-83
40	23-ОСТ 1 11858-74	6-ОСТ 1 11860-74	9-ОСТ 1 11862-74	14-ОСТ 1 11865-74			165-ОСТ 1 10592-81 169-ОСТ 1 10592-81 174-ОСТ 1 10592-81 175-ОСТ 1 10592-81 193-ОСТ 1 10592-81 197-ОСТ 1 10592-81 202-ОСТ 1 10592-81 203-ОСТ 1 10592-81 215-ОСТ 1 10592-81 220-ОСТ 1 10592-81 227-ОСТ 1 10592-81 228-ОСТ 1 10592-81 229-ОСТ 1 10592-81 237-ОСТ 1 10592-81 238-ОСТ 1 10592-81 239-ОСТ 1 10592-81	32-ОСТ 1 12864-77 40-ОСТ 1 12864-77 48-ОСТ 1 12864-77 52-ОСТ 1 12864-77 56-ОСТ 1 12864-77	16-ОСТ 1 12865-77 23-ОСТ 1 12865-77 25-ОСТ 1 12865-77	4-ОСТ 1 14291-83
48	24-ОСТ 1 11858-74	25-ОСТ 1 11858-74	7-ОСТ 1 11860-74	11-ОСТ 1 11862-74	16-ОСТ 1 11865-74	1-44-ОСТ 1 14300-83 1-45-ОСТ 1 14300-83 2-44-ОСТ 1 14300-83 2-45-ОСТ 1 14300-83	166-ОСТ 1 10592-81 170-ОСТ 1 10592-81 175-ОСТ 1 10592-81 176-ОСТ 1 10592-81 194-ОСТ 1 10592-81 198-ОСТ 1 10592-81	41-ОСТ 1 12864-77 49-ОСТ 1 12864-77 53-ОСТ 1 12864-77 57-ОСТ 1 12864-77 60-ОСТ 1 12864-77	21-ОСТ 1 12865-77 27-ОСТ 1 12865-77	5-ОСТ 1 14291-83

\* Исполнения и группы рукавов условно не обозначены.

№ 138. 1  
№ 139. 10856

5033

№ 138. 1  
№ 139. 10856

Условный размер корпуса соединителя, мм	Тип заделки									
	1-4, 6-10 12, 13	5	5	1-3, 9-12, 14	7	6	4, 5	8, 13	14	
	Наименование									
	Фиксатор	Футорка	Втулка резиновая	Шайба	Рукав металлический экранирующий и защитный	Рукав защитный*	Заделки экранирующих плетенок в футорки	Заделки экранирующих плетенок в шайбы	Пластина клеммная	
Обозначение										
48	24-ОСТ 1 11858-74	25-ОСТ 1 11858-74	7-ОСТ 1 11860-74	11-ОСТ 1 11862-74	16-ОСТ 1 11865-74		203-ОСТ 1 10592-81 204-ОСТ 1 10592-81 216-ОСТ 1 10592-81 221-ОСТ 1 10592-81 228-ОСТ 1 10592-81 230-ОСТ 1 10592-81 231-ОСТ 1 10592-81 238-ОСТ 1 10592-81 240-ОСТ 1 10592-81 241-ОСТ 1 10592-81			5-ОСТ 1 14291-83
55	26-ОСТ 1 11858-74	8-ОСТ 1 11860-74	13-ОСТ 1 11862-74	17-ОСТ 1 11865-74	1-48-ОСТ 1 14300-83 2-50-ОСТ 1 14300-83		217-ОСТ 1 10592-81 222-ОСТ 1 10592-81 229-ОСТ 1 10592-81 231-ОСТ 1 10592-81 232-ОСТ 1 10592-81 239-ОСТ 1 10592-81 241-ОСТ 1 10592-81 242-ОСТ 1 10592-81 243-ОСТ 1 10592-81 244-ОСТ 1 10592-81	54-ОСТ 1 12864-77 58-ОСТ 1 12864-77 61-ОСТ 1 12864-77 63-ОСТ 1 12864-77 65-ОСТ 1 12864-77 67-ОСТ 1 12864-77	26-ОСТ 1 12865-77 29-ОСТ 1 12865-77 31-ОСТ 1 12865-77	6-ОСТ 1 14291-83
60	27-ОСТ 1 11858-74	9-ОСТ 1 11860-74	15-ОСТ 1 11862-74	18-ОСТ 1 11865-74			244-ОСТ 1 10592-81 245-ОСТ 1 10592-81	59-ОСТ 1 12864-77 62-ОСТ 1 12864-77 64-ОСТ 1 12864-77 66-ОСТ 1 12864-77 68-ОСТ 1 12864-77 69-ОСТ 1 12864-77	28-ОСТ 1 12865-77 30-ОСТ 1 12865-77 32-ОСТ 1 12865-77	7-ОСТ 1 14291-83

\*Исполнения и группы рукавов условно не обозначены.

Вид, № документа  
Вид, № документа  
5033

№ изм. 1  
№ изм. 10856

2. Детали монтажа, применяемые для заделки жгутов (кабелей) в соединители 2РМ и 2РМД, приведены в табл. 2.

Таблица 2

Условный размер корпуса соединителя, мм	Тип заделки									
	15-22, 24,25	26	26	15, 16, 21-24, 27	17	18	19,26	20,25	27	
	Наименование									
	Фиксатор	Втулка	Втулка резиновая	Шайба	Рукав металлический экранирующий и защитный	Рукав защитный <sup>2</sup>	Заделки экранирующих плетенок в футорки	Заделки экранирующих плетенок в шайбы	Пластина клеммная	
Обозначение										
14	-	-	-	1-ОСТ 1 11862-74	-	-	1-ОСТ 1 12864-77	1-ОСТ 1 12865-77	-	-
18	-	-	-	2-ОСТ 1 11862-74	-	1-ОСТ 1 10592-81 4-ОСТ 1 10592-81 6-ОСТ 1 10592-81 8-ОСТ 1 10592-81 10-ОСТ 1 10592-81	7-ОСТ 1 12864-77	3-ОСТ 1 12865-77	1-ОСТ 1 14291-83	-
22	4-ОСТ 1 11858-74	1-ОСТ 1 11858-74	-	3-ОСТ 1 11862-74	-	1-3-ОСТ 1 14300-83 2-3-ОСТ 1 14300-83 4-ОСТ 1 10592-81 20-ОСТ 1 10592-81 22-ОСТ 1 10592-81 24-ОСТ 1 10592-81 26-ОСТ 1 10592-81 40-ОСТ 1 10592-81 42-ОСТ 1 10592-81 44-ОСТ 1 10592-81 46-ОСТ 1 10592-81 48-ОСТ 1 10592-81	10-ОСТ 1 12864-77 16-ОСТ 1 12864-77	6-ОСТ 1 12865-77	1-ОСТ 1 14291-83	-

<sup>2</sup> Исполнения и группы рукавов условно не обозначены.

№ изм. 1  
№ изм. 10856

5033

Исполнение  
№ исполнения



Условный размер корпуса соединителя, мм	Тип заделки									
	15-22, 24, 25	26	26	15, 16, 21-24, 27	17	18	19, 26	20, 25	27	
	Наименование									
	Фиксатор	Втулка	Втулка резиновая	Шайба	Рукав металлический экранирующий и защитный	Рукав защитный*	Заделки экранирующих плетенок в футорки	Заделки экранирующих плетенок в шайбы	Пластина клеммная	
Обозначение										
24	6-ОСТ 1 11858-74	5-ОСТ 1 11858-74	1-ОСТ 1 11861-74	4-ОСТ 1 11862-74	8-ОСТ 1 11865-74	1-6-ОСТ 1 14300-83 2-6-ОСТ 1 14300-83 3-3-ОСТ 1 14300-83	6-ОСТ 1 10592-81 22-ОСТ 1 10592-81 28-ОСТ 1 10592-81 30-ОСТ 1 10592-81 32-ОСТ 1 10592-81 42-ОСТ 1 10592-81 50-ОСТ 1 10592-81 52-ОСТ 1 10592-81 54-ОСТ 1 10592-81 56-ОСТ 1 10592-81 72-ОСТ 1 10592-81 74-ОСТ 1 10592-81 76-ОСТ 1 10592-81 78-ОСТ 1 10592-81 79-ОСТ 1 10592-81	13-ОСТ 1 12864-77 18-ОСТ 1 12864-77	7-ОСТ 1 12865-77	2-ОСТ 1 14291-83
27	10-ОСТ 1 11858-74	7-ОСТ 1 11858-74	2-ОСТ 1 11861-74	5-ОСТ 1 11862-74	10-ОСТ 1 11865-74	1-9-ОСТ 1 14300-83 1-14-ОСТ 1 14300-83 2-9-ОСТ 1 14300-83 2-14-ОСТ 1 14300-83 3-8-ОСТ 1 14300-83 3-15-ОСТ 1 14300-83	8-ОСТ 1 10592-81 24-ОСТ 1 10592-81 30-ОСТ 1 10592-81 34-ОСТ 1 10592-81 36-ОСТ 1 10592-81 44-ОСТ 1 10592-81 52-ОСТ 1 10592-81 58-ОСТ 1 10592-81 60-ОСТ 1 10592-81 62-ОСТ 1 10592-81 74-ОСТ 1 10592-81 82-ОСТ 1 10592-81 84-ОСТ 1 10592-81 86-ОСТ 1 10592-81	20-ОСТ 1 12864-77 29-ОСТ 1 12864-77	10-ОСТ 1 12865-77	3-ОСТ 1 14291-83

\* Исполнения в группы рукавов условно не обозначены.

Изм. № 1  
Изм. № 2

5033

№ 1  
№ 10856

Условный размер корпуса соединителя, мм	Тип заделки									
	15-22, 24, 25	26	26	15, 16, 21-24, 27	17	18	19, 26	20, 25	27	
	Наименование									
	Фиксатор	Втулка	Втулка резиновая	Шайба	Рукав металлический экранирующий и защитный	Рукав защитный*	Заделки экранирующих плетенок в футорки	Заделки экранирующих плетенок в шайбы	Пластина клеммная	
Обозначение										
27						87-ОСТ 1 10592-81 107-ОСТ 1 10592-81 109-ОСТ 1 10592-81 111-ОСТ 1 10592-81 112-ОСТ 1 10592-81				
30	11-ОСТ 1 11858-74	10-ОСТ 1 11858-74	3-ОСТ 1 11861-74	6-ОСТ 1 11862-74	11-ОСТ 1 11865-74	1-13-ОСТ 1 14300-83 1-20-ОСТ 1 14300-83 1-23-ОСТ 1 14300-83 1-28-ОСТ 1 14300-83 2-13-ОСТ 1 14300-83 2-20-ОСТ 1 14300-83 2-23-ОСТ 1 14300-83 2-28-ОСТ 1 14300-83 3-12-ОСТ 1 14300-83 3-18-ОСТ 1 14300-83	10-ОСТ 1 10592-81 26-ОСТ 1 10592-81 32-ОСТ 1 10592-81 36-ОСТ 1 10592-81 39-ОСТ 1 10592-81 46-ОСТ 1 10592-81 54-ОСТ 1 10592-81 60-ОСТ 1 10592-81 67-ОСТ 1 10592-81 69-ОСТ 1 10592-81 76-ОСТ 1 10592-81 84-ОСТ 1 10592-81 95-ОСТ 1 10592-81 97-ОСТ 1 10592-81 98-ОСТ 1 10592-81 109-ОСТ 1 10592-81 122-ОСТ 1 10592-81 124-ОСТ 1 10592-81 125-ОСТ 1 10592-81 139-ОСТ 1 10592-81 141-ОСТ 1 10592-81 142-ОСТ 1 10592-81 145-ОСТ 1 10592-81	23-ОСТ 1 12864-77 33-ОСТ 1 12864-77	12-ОСТ 1 12865-77	4-ОСТ 1 14291-83

\*Исполнения и группы рукавов условно не обозначены.

№ изм. 1  
№ изм. 10856

5083

Изм. № дубликата  
Изм. № подлинника

Условный размер корпуса соединителя, мм	Тип заделки											
	15-22, 24, 25	26	26	15, 16, 21-24, 27	17	18	19, 26	20, 25	27			
	Наименование											
	Фиксатор	Втулка	Втулка резиновая	Шайба	Рукав металлический экранирующий и защитный	Рукав защитный*	Заделки экранирующих плетенок в футорки	Заделки экранирующих плетенок в шайбы	Пластина клеммная			
Обозначение												
33, 36	13-ОСТ 1 11858-74	12-ОСТ 1 11858-74	4-ОСТ 1 11861-74	7-ОСТ 1 11862-74	12-ОСТ 1 11865-74	3-24-ОСТ 1 14300-83	48-ОСТ 1 10592-81	24-ОСТ 1 12864-77	13-ОСТ 1 12865-77	5-ОСТ 1 14291-83		
							56-ОСТ 1 10592-81				34-ОСТ 1 12864-77	17-ОСТ 1 12865-77
							62-ОСТ 1 10592-81				42-ОСТ 1 12864-77	
							69-ОСТ 1 10592-81					
							71-ОСТ 1 10592-81					
							78-ОСТ 1 10592-81					
							86-ОСТ 1 10592-81					
							97-ОСТ 1 10592-81					
							101-ОСТ 1 10592-81					
							102-ОСТ 1 10592-81					
111-ОСТ 1 10592-81												
124-ОСТ 1 10592-81												
129-ОСТ 1 10592-81												
130-ОСТ 1 10592-81												
141-ОСТ 1 10592-81												
149-ОСТ 1 10592-81												
150-ОСТ 1 10592-81												
153-ОСТ 1 10592-81												
177-ОСТ 1 10592-81												
178-ОСТ 1 10592-81												
181-ОСТ 1 10592-81												
39	15-ОСТ 1 11858-74	14-ОСТ 1 11858-74	5-ОСТ 1 11861-74	8-ОСТ 1 11862-74	24-ОСТ 1 11865-74	-	79-ОСТ 1 10592-81	27-ОСТ 1 12864-77	14-ОСТ 1 12865-77	6-ОСТ 1 14291-83		
							87-ОСТ 1 10592-81				37-ОСТ 1 12864-77	19-ОСТ 1 12865-77
							98-ОСТ 1 10592-81				45-ОСТ 1 12864-77	
							102-ОСТ 1 10592-81					
							104-ОСТ 1 10592-81					
							112-ОСТ 1 10592-81					
							125-ОСТ 1 10592-81					
							130-ОСТ 1 10592-81					

\* Исполнения и группы рукавов условно не обозначены.

№ изм. 1  
№ изв. 10856

5033

Изм. № документа  
Изм. № редакции

Условный размер корпуса соединителя, мм	Тип заделки								
	15-22, 24, 25	26	26	15, 16, 21-24, 27	17	18	19, 26	20, 25	27
	Наименование								
	Фиксатор	Втулка	Втулка резиновая	Шайба	Рукав металлический экранирующий и защитный	Рукав защитный*	Заделки экранирующих плетенок в футорки	Заделки экранирующих плетенок в шайбы	Пластина клеммная
Обозначение									
39						133-ОСТ 1 10592-81 142-ОСТ 1 10592-81 150-ОСТ 1 10592-81 156-ОСТ 1 10592-81 159-ОСТ 1 10592-81 178-ОСТ 1 10592-81 184-ОСТ 1 10592-81 187-ОСТ 1 10592-81 205-ОСТ 1 10592-81 208-ОСТ 1 10592-81			
42	18-ОСТ 1 11858-74	16-ОСТ 1 11858-74	6-ОСТ 1 11861-74	10-ОСТ 1 11862-74	15-ОСТ 1 11865-74	145-ОСТ 1 10592-81 153-ОСТ 1 10592-81 159-ОСТ 1 10592-81 171-ОСТ 1 10592-81 181-ОСТ 1 10592-81 187-ОСТ 1 10592-81 199-ОСТ 1 10592-81 208-ОСТ 1 10592-81 223-ОСТ 1 10592-81 233-ОСТ 1 10592-81	43-ОСТ 1 12864-77 50-ОСТ 1 12864-77 55-ОСТ 1 12864-77	18-ОСТ 1 12865-77 24-ОСТ 1 12865-77	7-ОСТ 1 14291-83
45		-	-						

\*Исполнения и группы рукавов условно не обозначены.

3. Детали монтажа, применяемые для заделки жгутов (кабелей) в соединители РС и МР-1, приведены в табл. 3.

Таблица 3

Условный размер корпуса соединителя, мм	Количество контактов		Тип заделки			
	Соединитель		28-33	30, 32	33	
	РС	МР-1	Наименование			
			Втулка	Шайба	Заделки экранирующих плетенок в шайбы	Пластина клеммная
	Обозначение					
10	4	10	1-ОСТ 1 11863-74	1-ОСТ 1 11866-74	33-ОСТ 1 12865-77	1-ОСТ 1 14291-83
12	7	19	2-ОСТ 1 11863-74	3-ОСТ 1 11866-74	34-ОСТ 1 12865-77	2-ОСТ 1 14291-83
14	10	30	3-ОСТ 1 11863-74	4-ОСТ 1 11866-74	35-ОСТ 1 12865-77	4-ОСТ 1 14291-83
18	19	50	4-ОСТ 1 11863-74	6-ОСТ 1 11866-74	36-ОСТ 1 12865-77	5-ОСТ 1 14291-83
22	32	76	5-ОСТ 1 11863-74	7-ОСТ 1 11866-74	37-ОСТ 1 12865-77	5-ОСТ 1 14291-83
27	50	102	6-ОСТ 1 11863-74	9-ОСТ 1 11866-74	38-ОСТ 1 12865-77	6-ОСТ 1 14291-83

Изм. № дубляжата	
Изм. № подлинника	5033

№ изм.	1													
№ изв.	10856													

4. Детали монтажа, применяемые для заделки жгутов (кабелей) в соединители СНЦ22, СНЦ23, ОНЦ-СГ-1, приведены в табл. 4.

Таблица 4

Условный размер корпуса соединителя, мм	Тип заделки			
	37	38	39, 43	46
	Наименование			
	Рукав металлический экранирующий и защитный	Рукав защитный*	Заделки экранирующих плетенок в футорки	Пластина клеммная
	Обозначение			
10	-	-	1-ОСТ 1 12864-77	-
12	-	-	-	1-ОСТ 1 14291-83
14	-	1-ОСТ 1 10592-81 4-ОСТ 1 10592-81 8-ОСТ 1 10592-81 10-ОСТ 1 10592-81	7-ОСТ 1 12864-77	1-ОСТ 1 14291-83
18	1-3-ОСТ 1 14300-83 2-3-ОСТ 1 14300-83	4-ОСТ 1 10592-81 8-ОСТ 1 10592-81 10-ОСТ 1 10592-81 20-ОСТ 1 10592-81 24-ОСТ 1 10592-81 26-ОСТ 1 10592-81 40-ОСТ 1 10592-81 44-ОСТ 1 10592-81 46-ОСТ 1 10592-81 48-ОСТ 1 10592-81	10-ОСТ 1 12864-77 16-ОСТ 1 12864-77	2-ОСТ 1 14291-83

\* Исполнения и группы рукавов условно не обозначены.

Изм. № дубликата	
Изм. № подлинника	5033

№ изм.	1												
№ изв.	10856												

Продолжение табл. 4

Условный размер корпуса соединителя, мм	Тип заделки			
	37	38	39, 43	46
	Наименование			
	Рукав металлический экранирующий и защитный	Рукав защитный <sup>ж</sup>	Заделки экранирующих плетенок в футорки	Пластина клеммная
	Обозначение			
22	1-9-ОСТ 1 14300-83	8-ОСТ 1 10592-81	20-ОСТ 1 12864-77	3-ОСТ 1 14291-83
	1-14-ОСТ 1 14300-83	24-ОСТ 1 10592-81	29-ОСТ 1 12864-77	
	2-9-ОСТ 1 14300-83	34-ОСТ 1 10592-81		
	2-14-ОСТ 1 14300-83	36-ОСТ 1 10592-81		
	3-8-ОСТ 1 14300-83	44-ОСТ 1 10592-81		
	3-15-ОСТ 1 14300-83	58-ОСТ 1 10592-81		
		60-ОСТ 1 10592-81		
		62-ОСТ 1 10592-81		
		82-ОСТ 1 10592-81		
		84-ОСТ 1 10592-81		
		86-ОСТ 1 10592-81		
		87-ОСТ 1 10592-81		
		107-ОСТ 1 10592-81		
		109-ОСТ 1 10592-81		
	111-ОСТ 1 10592-81			
	112-ОСТ 1 10592-81			

<sup>ж</sup>Исполнения и группы рукавов условно не обозначены.

Изм. № дубликата	
Изм. № подлинника	5033

№ изм.	1												
№ изв.	10856												

Продолжение табл. 4

Условный размер корпуса соединителя, мм	Тип заделки			
	37	38	39, 43	46
	Наименование			
	Рукав металлический экранирующий и защитный	Рукав защитный*	Заделки экранирующих плетенок в футорки	Пластина клеммная
	Обозначение			
24	1-13-ОСТ 1 14300-83	10-ОСТ 1 10592-81	23-ОСТ 1 12864-77	3-ОСТ 1 14291-83
	1-20-ОСТ 1 14300-83	26-ОСТ 1 10592-81	33-ОСТ 1 12864-77	
	2-13-ОСТ 1 14300-83	36-ОСТ 1 10592-81		
	2-20-ОСТ 1 14300-83	39-ОСТ 1 10592-81		
	3-12-ОСТ 1 14300-83	46-ОСТ 1 10592-81		
	3-18-ОСТ 1 14300-83	60-ОСТ 1 10592-81		
		67-ОСТ 1 10592-81		
		69-ОСТ 1 10592-81		
		84-ОСТ 1 10592-81		
		95-ОСТ 1 10592-81		
		97-ОСТ 1 10592-81		
		98-ОСТ 1 10592-81		
		109-ОСТ 1 10592-81		
		122-ОСТ 1 10592-81		
	124-ОСТ 1 10592-81			
	125-ОСТ 1 10592-81			
	139-ОСТ 1 10592-81			

\*Исполнения и группы рукавов условно не обозначены.



Иив. № дубликата		№ изм.	1											
Иив. № подлинника	5033	№ изв.	10856											

Продолжение табл. 4

Условный размер корпуса соединителя, мм	Тип заделки			
	37	38	39, 43	46
	Наименование			
	Рукав металлический экранирующий и защитный	Рукав защитный*	Заделки экранирующих плетенок в футорки	Пластина клеммная
	Обозначение			
24		141-ОСТ 1 10592-81 142-ОСТ 1 10592-81 145-ОСТ 1 10592-81		
27	3-24-ОСТ 1 14300-83	48-ОСТ 1 10592-81 62-ОСТ 1 10592-81 69-ОСТ 1 10592-81 71-ОСТ 1 10592-81 86-ОСТ 1 10592-81 97-ОСТ 1 10592-81 101-ОСТ 1 10592-81 102-ОСТ 1 10592-81 111-ОСТ 1 10592-81 124-ОСТ 1 10592-81 129-ОСТ 1 10592-81 130-ОСТ 1 10592-81 141-ОСТ 1 10592-81 149-ОСТ 1 10592-81 150-ОСТ 1 10592-81	24-ОСТ 1 12864-77 34-ОСТ 1 12864-77 42-ОСТ 1 12864-77	4-ОСТ 1 14291-83

\* Исполнения и группы рукавов условно не обозначены.

Инв. № дубликата	
Инв. № подлинника	5033

№ изм.													
№ изв.													

Продолжение табл. 4

Условный размер корпуса соединителя, мм	Тип заделки			
	37	38	39, 43	46
	Наименование			
	Рукав металлический экранирующий и защитный	Рукав защитный*	Заделки экранирующих плетенок в футорки	Пластина клеммная
	Обозначение			
27		153-ОСТ 1 10592-81 177-ОСТ 1 10592-81 178-ОСТ 1 10592-81 181-ОСТ 1 10592-81		
30	-	87-ОСТ 1 10592-81 98-ОСТ 1 10592-81 102-ОСТ 1 10592-81 104-ОСТ 1 10592-81 112-ОСТ 1 10592-81 125-ОСТ 1 10592-81 130-ОСТ 1 10592-81 133-ОСТ 1 10592-81 142-ОСТ 1 10592-81 150-ОСТ 1 10592-81 156-ОСТ 1 10592-81 159-ОСТ 1 10592-81 178-ОСТ 1 10592-81 184-ОСТ 1 10592-81	27-ОСТ 1 12864-77 37-ОСТ 1 12864-77 45-ОСТ 1 12864-77	4-ОСТ 1 14291-83

\* Исполнения и группы рукавов условно не обозначены.

Изм. № дубликата	
Изм. № подлинника	5033

№ изм.	1												
№ изв.	10856												

Продолжение табл. 4

Условный размер корпуса соединителя, мм	Тип заделки			
	37	38	39, 43	46
	Наименование			
	Рукав металлический экранирующий и защитный	Рукав защитный*	Заделки экранирующих плетенок в футорки	Пластина клеммная
	Обозначение			
30		187-ОСТ 1 10592-81 205-ОСТ 1 10592-81 208-ОСТ 1 10592-81		
33	-	246-ОСТ 1 10592-81 247-ОСТ 1 10592-81 248-ОСТ 1 10592-81 249-ОСТ 1 10592-81 250-ОСТ 1 10592-81 251-ОСТ 1 10592-81 252-ОСТ 1 10592-81 253-ОСТ 1 10592-81 254-ОСТ 1 10592-81 261-ОСТ 1 10592-81 262-ОСТ 1 10592-81 263-ОСТ 1 10592-81 269-ОСТ 1 10592-81 270-ОСТ 1 10592-81	-	5-ОСТ 1 14291-83

\*Исполнения и группы рукавов условно не обозначены.

Инв. № дубликата	
Инв. № подлинника	5033

№ изм.	1									
№ изв.	10856									

Продолжение табл. 4

Условный размер корпуса соединителя, мм	Тип заделки			
	37	38	39, 43	46
	Наименование			
	Рукав металлический экранирующий и защитный	Рукав защитный*	Заделки экранирующих плетенок в футорки	Пластина клеммная
	Обозначение			
36	-	145-ОСТ 1 10592-81 153-ОСТ 1 10592-81 159-ОСТ 1 10592-81 171-ОСТ 1 10592-81 181-ОСТ 1 10592-81 187-ОСТ 1 10592-81 199-ОСТ 1 10592-81 208-ОСТ 1 10592-81 223-ОСТ 1 10592-81 233-ОСТ 1 10592-81	43-ОСТ 1 12864-77 50-ОСТ 1 12864-77 55-ОСТ 1 12864-77	6-ОСТ 1 14291-83
39	-	255-ОСТ 1 10592-81 256-ОСТ 1 10592-81 257-ОСТ 1 10592-81 258-ОСТ 1 10592-81 260-ОСТ 1 10592-81 264-ОСТ 1 10592-81	-	7-ОСТ 1 14291-83

\* Исполнения и группы рукавов условно не обозначены.

Инв. № дубликата	
Инв. № подлинника	5033

№ изм.	1													
№ изв.	10856													

Продолжение табл. 4

Условный размер корпуса соединителя, мм	Тип заделки			
	37	38	39, 43	46
	Наименование			
	Рукав металлический экранирующий и защитный	Рукав защитный*	Заделки экранирующих плетенок в футорки	Пластина клеммная
	Обозначение			
39		265-ОСТ 1 10592-81		
		266-ОСТ 1 10592-81		
		267-ОСТ 1 10592-81		
		268-ОСТ 1 10592-81		
		272-ОСТ 1 10592-81		
		273-ОСТ 1 10592-81		
		274-ОСТ 1 10592-81		
		275-ОСТ 1 10592-81		
		276-ОСТ 1 10592-81		

\* Исполнения и группы рукавов условно не обозначены.

ЛИСТ РЕГИСТРАЦИИ ИЗМЕНЕНИЙ

№ изм.	Номера страниц				Номер "Изв. об изм."	Подпись	Дата	Срок введения изменения
	изме- ненных	замене- нных	новых	анну- лиро- ванных				
Переиздан с учетом изменений 1,2,3,4.								

	5033
Инв. № дубликата	Инв. № подлинника

**ИЗВЕЩЕНИЕ ОБ ИЗМЕНЕНИИ № 12584**

ЗАДЕЛКИ ЖГУТОВ (КАБЕЛЕЙ) БОРТОВОЙ ЭЛЕКТРИЧЕСКОЙ СЕТИ  
ЛЕТАТЕЛЬНЫХ АППАРАТОВ, ПРИБОРОВ И АГРЕГАТОВ  
В НИЗКОВОЛЬТНЫЕ НИЗКОЧАСТОТНЫЕ  
ЦИЛИНДРИЧЕСКИЕ СОЕДИНИТЕЛИ  
Типы, основные размеры и технические требования

ОСТ 1 04013-83

Группа Е77

Листов 1

Лист

*Дата введения*1999-07-01

## ИЗМЕНЕНИЕ № 3

## 1. Первая страница:

- под обозначением стандарта исключить текст: "Проверено в 1988 г. Срок действия продлен до 01.01.99";
- заменить слова: "срок действия установлен с" на "Дата введения";
- исключить слова: "до 1 января 1989 г.";
- исключить текст: "Несоблюдение стандарта преследуется по закону".

2. Пункт 2.31. Заменить ссылку: ОСТ 38.05347-84 на ТУ 38 1051959-90, ГОСТ 2112-79 на ТУ 16.К71-087-90 (в двух местах).

Приложение- переизданные страницы 1 и 66 ОСТ 1 04013-83 с внесенными изменениями.

Инвентарный №

Причина изменения

Указание о заделе

Приведение в соответствие с действующей НТД

-

<p align="center"><b>ИЗВЕЩЕНИЕ ОБ ИЗМЕНЕНИИ № 13090</b></p> <p align="center"><b>ЗАДЕЛКИ ЖГУТОВ (КАБЕЛЕЙ) БОРТОВОЙ ЭЛЕКТРИЧЕСКОЙ СЕТИ ЛЕТАТЕЛЬНЫХ АППАРАТОВ, ПРИБОРОВ И АГРЕГАТОВ В НИЗКОВОЛЬТНЫЕ НИЗКОЧАСТОТНЫЕ ЦИЛИНДРИЧЕСКИЕ СОЕДИНИТЕЛИ</b> Типы, основные размеры и технические требования</p>	<p align="center">ОСТ 1 04013-83 Группа Е77</p>	
	Листов 1	Лист

*Дата введения*

2005-07-01

**ИЗМЕНЕНИЕ № 4**

1. Пункт 2.31. Таблица 3.Графа «Наименование и марка материала».  
Заменить ссылку: ТУ 005 1166-87 на ТУ 38 005 1166-98 (в четырех местах).

Приложение – переизданные страницы ОСТ 1 04013-83 с внесенными  
изменениями в количестве 3 листов.