

УДК 621.315.3.002.72:629.7

Группа Е77

ОТРАСЛЕВОЙ СТАНДАРТ

ОСТ 1 03867-77

ЗАДЕЛКИ ЭЛЕКТРИЧЕСКИХ ПРОВОДОВ В КОНТАКТЫ ЭЛЕКТРИЧЕСКИХ СОЕДИНИТЕЛЕЙ МЕТОДОМ ОБЖАТИЯ

На 10 страницах

Введен впервые

Типы и основные размеры,
технические требования

ОКП 75 9580

Распоряжением Министерства от 20 июня 1977 г.

№ 087-16

срок введения установлен с 1 июля 1978 г.

Настоящий стандарт распространяется на заделки электрических проводов в контакты электрических соединителей методом обжатия (в дальнейшем изложении - заделки проводов в контакты).

Издание официальное

ГР 8040025 от 04.07.77

Перепечатка воспрещена

№ изм.	1	2	3
№ изв.	9034	10938	11702

Инв. № дубликата	
Инв. № подлинника	3262

1. ТИПЫ И ОСНОВНЫЕ РАЗМЕРЫ

1.1. Стандарт устанавливает два типа заделок проводов в контакты:

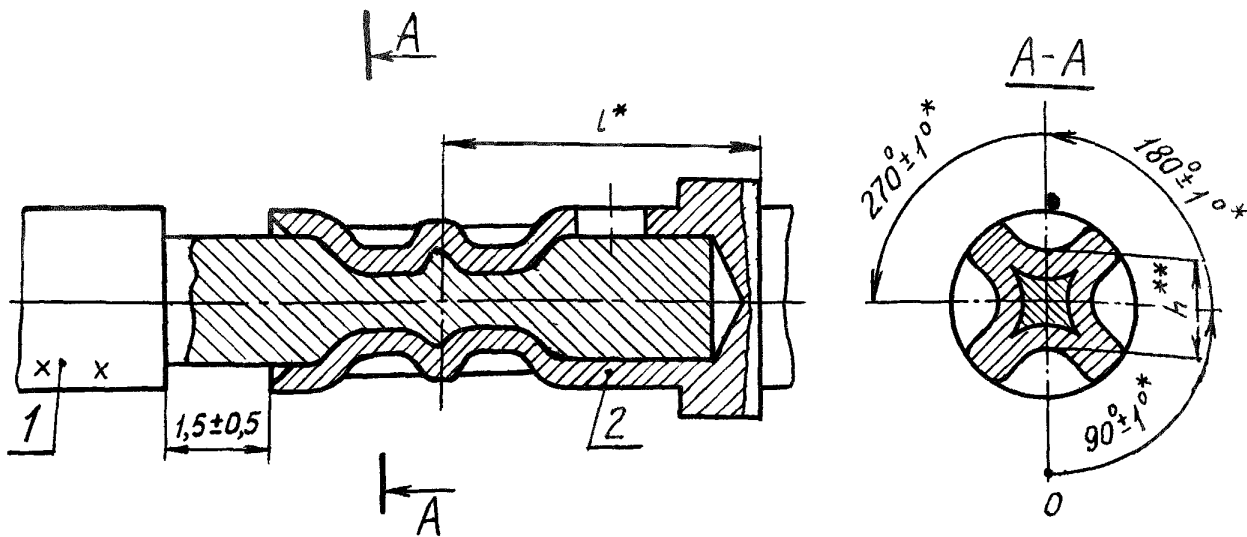
- тип 1 - заделки проводов в контакты диаметром 1,0; 1,5; 2,0 мм соединителей СНЦ23 и ОНЦ-БГ-2; в контакты диаметром 1,0 и 1,5 мм соединителей СНО49, СНО50 и ОНЦ-СГ-1 в контакты диаметром 1,5 мм соединителей ОНП-ВС-53, ОНП-ВС-54, ОКП-ВС-68;

- тип 2 - заделки проводов в контакты диаметром 1,0 мм соединителя типа СНЦ22 в контакты диаметром 0,8 мм соединителей ОНП-ВС-53, ОНП-ВС-54, ОКП-ВС-68.

1.2. Размеры заделок проводов в контакты должны соответствовать указанным:

- для типа 1 - на черт. 1 и в табл. 1;
- для типа 2 - на черт. 2 и в табл. 1.

Тип 1

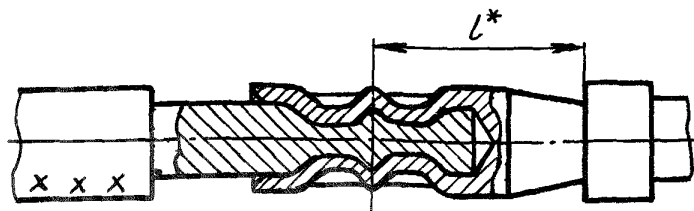


1 - провод; 2 - контакт (штырь или гнездо)

Черт. 1

Тип 2

Остальное - см. черт. 1



Черт. 2

* Размеры обеспеч. INSTR.

** Размер для справоч.

№ изм.	1	2	3
№ изв.	9034	10938	11702

№ документа	3262
№ подлинника	

Размеры, мм

Таблица 1

Тип	Типоразмер	Диаметр контакта соединителя	Площадь сечения жилы провода, мм ²	h	l Пред. откл. +0,3
1	1	1,0	0,20	0,87	3,0
	2		0,35	0,96	
	3		0,50	1,06	
	4		0,75	1,16	
	5	1,5	1,00	1,36	4,5
	6		1,50	1,55	
	7		2,50	1,36	
	8	2,0	4,00	1,65	5,5
	9		0,12	0,68	
2	1	0,8; 1,0	0,20	0,78	3,0
	2		0,35	0,85	
	3				

2. ТЕХНИЧЕСКИЕ ТРЕБОВАНИЯ

2.1. Заделки проводов в контакты должны изготавливаться в соответствии с требованиями настоящего стандарта по рабочим чертежам, утвержденным в установленном порядке.

2.2. Заделке подлежат электрические провода с многопроволочными жилами, имеющими защитное покрытие (оловянно-свинцовые сплавы, олово, серебро, никель) с монолитной изоляцией, а также выполненной из полимерных лент с последующей термообработкой.

2.3. Заделка изоляции на концах проводов должна производиться по ОСТ 1 03584-78.

2.4. Перед обжатием жила заделываемого провода должна до упора вставляться в хвостовик контакта.

2.5. При заделке проводов в контакты электрических соединителей допускается совмещение обжатой части лунки с отверстием на контакте, при этом качество заделки должно соответствовать техническим требованиям настоящего стандарта.

2.6. Поверхность хвостовика после обжатия не должна иметь трещин, заусенцев, острых кромок и нарушений покрытия.

2.7. Допуск цилиндричности хвостовика контакта после обжатия не должен превышать:

- 0,1 мм - для контактов диаметром 0,8 и 1,0 мм;
- 0,2 мм - для контактов диаметром 1,5 и 2,0 мм.

3

2

1

№ изм.

№ изв.

11702

10938

9034

№ дубликата

№ в. № подлинника

3262

2.8. Качество заделки, а также механические и электрические характеристики соединения обеспечиваются обжимным инструментом, геометрическая форма и основные размеры рабочих частей которого, в зависимости от типа заделки, приведены в обязательном приложении 1 к настоящему стандарту.

2.9. Заделки проводов в контакты должны выполняться обжимным инструментом, раскрывающимся при достижении установленной степени сжатия. Значение схождения пуансонов при изготовлении обжимного инструмента должно соответствовать размерам h , приведенным в обязательном приложении 2.

Контроль обжимного инструмента в процессе эксплуатации должен производиться калибрами, поверенными в соответствии с требованиями ПР 50.2.006-94, основные размеры рабочих частей которых приведены в обязательном приложении 3.

2.10. Переходные сопротивления должны соответствовать указанным в табл. 2.

Таблица 2

Площадь сечения ² жилы провода, мм	Переходное сопротивление, МкОм, не более	
	для проводов с защитным покрытием проволоки токопроводящей жилы оловянно-свинцовыми сплавами, оловом, серебром	для проводов с защитным покрытием проволоки токопроводящей жилы никелем
0,12	1000	-
0,20	500	1500
0,35	300	1000
0,50	200	750
0,75	150	400
1,00	100	300
1,50	80	250
2,50	70	200
4,00	30	100

2.11. Усилия, при которых провод не должен обрываться или вытаскиваться из хвостовика штыря или гнезда, должны соответствовать указанным в табл. 3.

№ изм 4
№ изв 11702 12797

Изм № дубликата
Изм № подлинника 3662

Таблица 3

Площадь сечения, жила провода, мм ²	Разрывное усилие Н (кгс), не менее	
	для проводов с защитным покрытием проволоки токопроводящей жилы с оловянно-свинцовыми сплавами, оловом, серебром	для проводов с защитным покрытием проволоки токопроводящей жилы никелем
0,12	19,2 (2,4)	-
0,20	44,1 (4,5)	32,3 (3,3)
0,35	60,8 (6,2)	47,0 (4,8)
0,50	88,0 (9,0)	78,6 (7,0)
0,75	137,0 (14,0)	117,6 (12,0)
1,00	186,0 (19,0)	147,0 (15,0)
1,50	284,0 (29,0)	226,4 (23,0)
2,50	392,0 (40,0)	343,0 (35,0)
4,00	588,0 (60,0)	529,2 (54,0)

2.12. Заделки проводов в контакты должны быть работоспособны в процессе и после воздействий, указанных в технических условиях на конкретный тип соединителя.

2.13. Заделки проводов в контакты должны подвергаться периодическим испытаниям на образцах по ОСТ 1 00822-88.

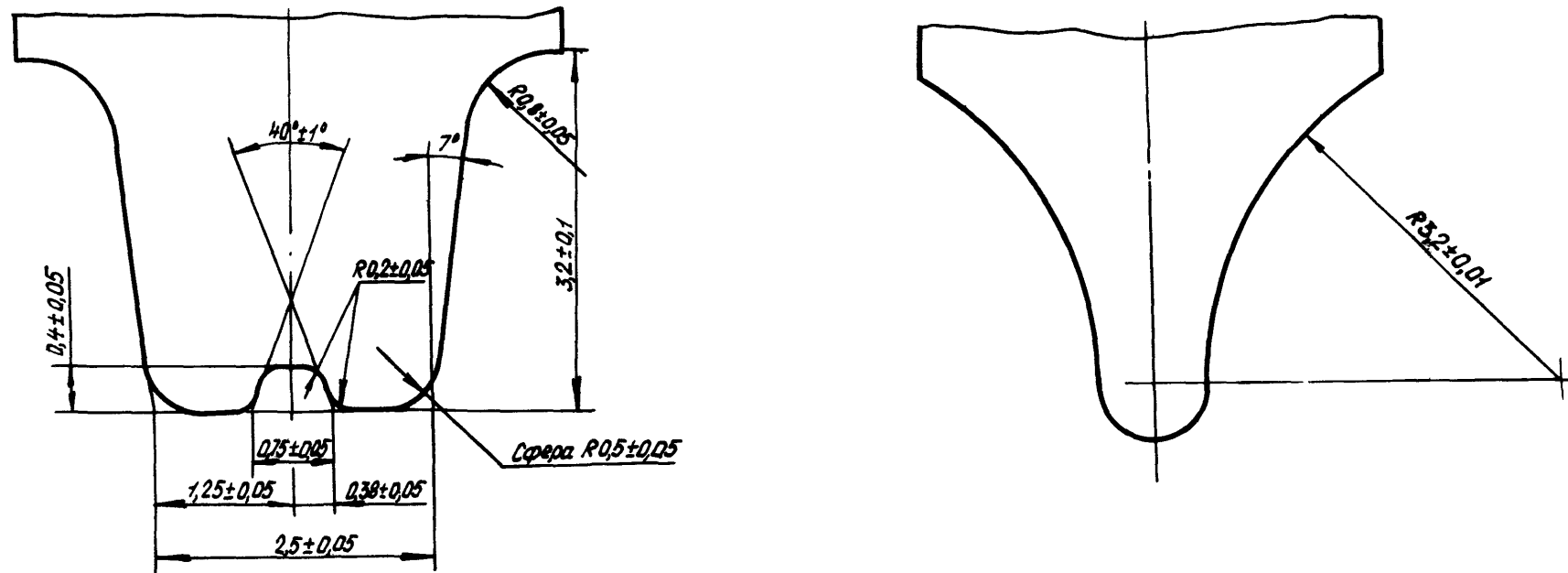
Пример записи в технической документации заделки проводов в контакты методом обжатия типа 1 типоразмера 7:

Заделка 1-7-ОСТ 1 03867-77

Инв. № дубликата	
Инв. № подлинника	3662
Изм	3
№ изм	11702
	4
	12797

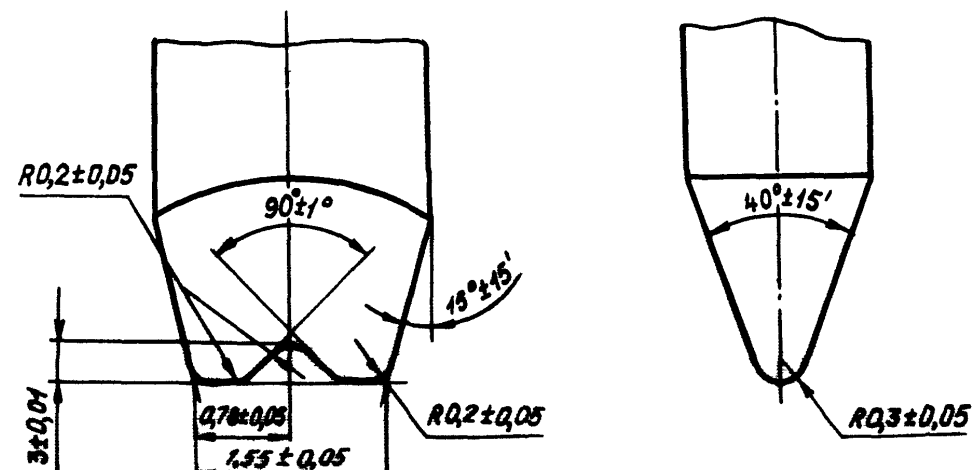
ГЕОМЕТРИЧЕСКАЯ ФОРМА И ОСНОВНЫЕ РАЗМЕРЫ РАБОЧИХ ЧАСТЕЙ ПУАНСОНОВ
ОБЖИМНОГО ИНСТРУМЕНТА ДЛЯ ЗАДЕЛОК

1. Геометрическая форма и основные размеры рабочих частей пуансонов обжимного инструмента для заделки типа 1
приведены на черт. 1.



Черт. 1

2. Геометрическая форма и основные размеры рабочих частей пуансонов обжимного инструмента для заделки типа 2
приведены на черт. 2.

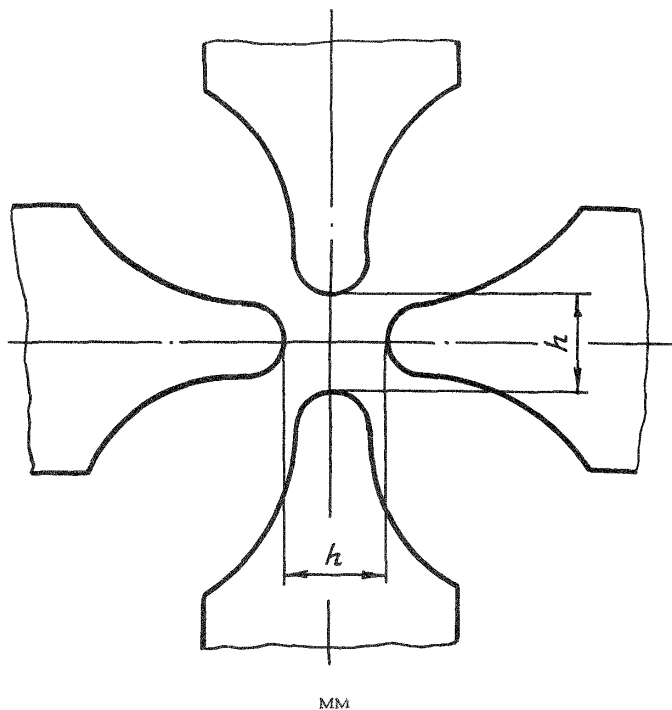


№ п/п	1	2	3
№ инв.	9034	10888	11702

№ документа	3262
№ варианта	

РАЗМЕРЫ СХОЖДЕНИЯ ПУАНСОНОВ ОБЖИМНОГО ИНСТРУМЕНТА

Размеры h схождения пуансонов обжимного инструмента приведены на чертеже и в таблице.



мм

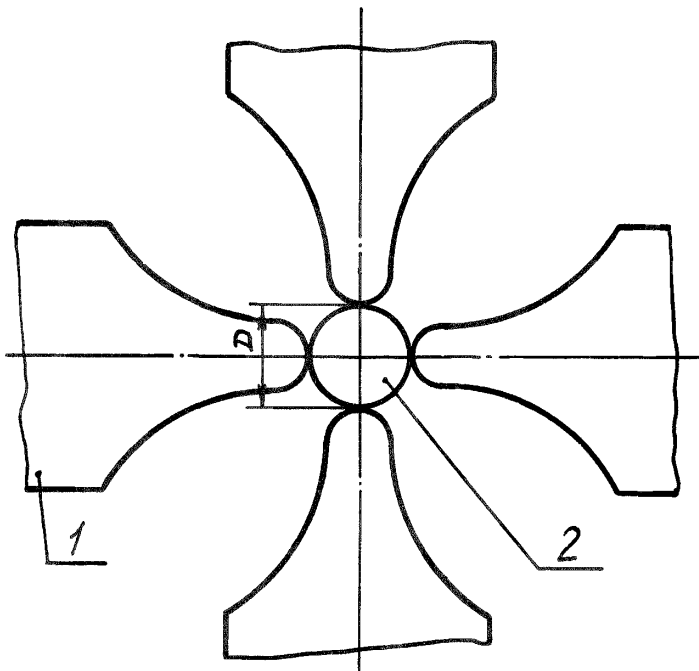
Тип	Типоразмер	h		Тип	Типоразмер	h	
		Пред. откл.	$\pm 0,02$			Пред. откл.	$\pm 0,02$
1	1	0,87		1	7	1,55	
	2	0,96			8	1,36	
	3	1,06			9	1,65	
	4	1,16		2	1	0,68	
	5				2	0,78	
	6	1,36			3	0,85	

№ изм.	1	2	3
№ изв.	9034	10938	11702

Изм. № дубликата	3262
Изм. № подлинника	

РАЗМЕРЫ КАЛИБРОВ ДЛЯ КОНТРОЛЯ СХОЖДЕНИЯ ПУАНСОНОВ
ОБЖИМНОГО ИНСТРУМЕНТА

Основные размеры рабочих частей калибров для контроля схождения пуансонов обжимного инструмента приведены на чертеже и в таблице.



1 - пуансон обжимного инструмента; 2 - калибр для контроля схождения пуансонов обжимного инструмента

Размеры, мм

Тип соединителя	Диаметр контакта	Площадь сечения ² жилы провода, мм	D	
			ПР	НЕ
			Пред. откл. -0,005	
СНЦ 23	1,0	0,20	0,84	0,94
ОНЦ-БГ-2		0,35	0,92	1,02
ОНЦ-СГ-1		0,50	1,02	1,12
СНО 49		0,75	1,12	1,22
СНО 50	1,5	1,00	1,32	1,42
ОНП-ВС-53		1,50	1,52	1,62
ОНП-ВС-54 ОКП-ВС-68				

№ изв.
№ изв.

1 2 3
9034 10988 11702

Изм. № дубликата
Изм. № подлинника

3262

Продолжение

Размеры, мм

Тип соединителя	Диаметр контакта	Площадь сечения ² жилы провода, мм ²	D	
			ПР	НЕ
			Пред. откл. -0,005	
СНЦ 23 ОНЦ-БГ-2	2,0	2,50	1,32	1,42
		4,00	1,62	1,72
ОНП-ВС-53 ОНП-ВС-54 ОКП-ВС-68	0,8	0,12	0,65	0,75
		0,20	0,75	0,85
		0,35	0,82	0,92
СНЦ 22	1,0	0,12	0,65	0,75
		0,20	0,75	0,85
		0,35	0,82	0,92

3

№ ИЗМ.

№ ИЗВ. 11702

Инв. № дубликата

Инв. № подлинника

3262

ИЗВЕЩЕНИЕ ОБ ИЗМЕНЕНИИ № 12797

ОСТ 1 03867-77

Группа В77

ЗАДЕЛКИ ЭЛЕКТРИЧЕСКИХ ПРОВОДОВ В КОНТАКТЫ
ЭЛЕКТРИЧЕСКИХ СОЕДИНИТЕЛЕЙ МЕТОДОМ ОБЖАТИЯ

Типы и основные размеры, технические требования

Листов 2

Лист

Дата введения

2000-07-01

ИЗМЕНЕНИЕ № 4

1. Пункт 2.9. Заменить ссылку: ГОСТ 513-84 на ПР 50.2.006.94.
2. Пункт 2.10. Таблицу 2 изложить в новой редакции:

Таблица 2

Площадь сечения жилы провода, мм ²	Переходное сопротивление, МкОм, не более	
	для проводов с защитным покрытием проволоки токопроводящей жилы оловянно-свинцовыми сплавами, оловом, серебром	для проводов с защитным покрытием проволоки токопроводящей жилы никелем
0,12	1000	-
0,20	500	1500
0,35	300	1000
0,50	200	750
0,75	150	400
1,00	100	300
1,50	80	250
2,50	70	200
4,00	30	100

Причина изменения

Указание о заделе

Приведение в соответствие с действующей НТД

-

3. Пункт 2. 11. Таблицу 3 изложить в новой редакции:

Таблица 3

Площадь сечения жилы провода, мм ²	Разрывное усилие Н (кгс), не менее	
	для проводов с защитным покрытием проволоки токопроводящей жилы оловянно-свинцовыми сплавами, оловом, серебром	для проводов с защитным покрытием проволоки токопроводящей жилы никелем
0,12	19,2 (2,4)	-
0,20	44,1 (4,5)	32,3 (3,3)
0,35	60,8 (6,2)	47,0 (4,8)
0,50	88,0 (9,0)	78,6 (7,0)
0,75	137,0 (14,0)	117,6 (12,0)
1,00	186,0 (19,0)	147,0 (15,0)
1,50	284,0 (29,0)	226,4 (23,0)
2,50	392,0 (40,0)	343,0 (35,0)
4,00	588,0 (60,0)	529,2 (54,0)