
ФЕДЕРАЛЬНОЕ АГЕНТСТВО
ПО ТЕХНИЧЕСКОМУ РЕГУЛИРОВАНИЮ И МЕТРОЛОГИИ



НАЦИОНАЛЬНЫЙ
СТАНДАРТ
РОССИЙСКОЙ
ФЕДЕРАЦИИ

ГОСТ Р
52415—
2005

МОЛОКО НАТУРАЛЬНОЕ КОРОВЬЕ — СЫРЬЕ

Люминесцентный метод
определения количества мезофильных аэробных
и факультативно-анаэробных микроорганизмов

Издание официальное

БЗ 12—2005/339



Москва
Стандартинформ
2006

Предисловие

Цели и принципы стандартизации в Российской Федерации установлены Федеральным законом от 27 декабря 2002 г. № 184-ФЗ «О техническом регулировании», а правила применения национальных стандартов Российской Федерации — ГОСТ Р 1.0—2004 «Стандартизация в Российской Федерации. Основные положения»

Сведения о стандарте

- 1 РАЗРАБОТАН ООО «Люмтек»
- 2 ВНЕСЕН Техническим комитетом по стандартизации ТК 186 «Молоко и молочные продукты»
- 3 УТВЕРЖДЕН И ВВЕДЕН В ДЕЙСТВИЕ Приказом Федерального агентства по техническому регулированию и метрологии от 23 декабря 2005 г. № 331-ст
- 4 ВВЕДЕН ВПЕРВЫЕ

Информация об изменениях к настоящему стандарту публикуется в ежегодно издаваемом информационном указателе «Национальные стандарты», а текст изменений и поправок — в ежемесячно издаваемых информационных указателях «Национальные стандарты». В случае пересмотра (замены) или отмены настоящего стандарта соответствующее уведомление будет опубликовано в ежемесячно издаваемом информационном указателе «Национальные стандарты». Соответствующая информация, уведомление и тексты размещаются также в информационной системе общего пользования — на официальном сайте национального органа Российской Федерации по стандартизации в сети Интернет

© Стандартиформ, 2006

Настоящий стандарт не может быть полностью или частично воспроизведен, тиражирован и распространен в качестве официального издания без разрешения Федерального агентства по техническому регулированию и метрологии

НАЦИОНАЛЬНЫЙ СТАНДАРТ РОССИЙСКОЙ ФЕДЕРАЦИИ

МОЛОКО НАТУРАЛЬНОЕ КОРОВЬЕ — СЫРЬЕ

Люминесцентный метод определения количества мезофильных аэробных
и факультативно-анаэробных микроорганизмов

Fresh cow's milk — raw material.

Luminescent method of quantitative determination of the total amount of mesophilic aerobic and elective anaerobic microorganisms

Дата введения — 2007—01—01

1 Область применения

Настоящий стандарт распространяется на сырое натуральное коровье молоко — сырье (далее — молоко) и устанавливает люминесцентный метод определения количества мезофильных аэробных и факультативно-анаэробных микроорганизмов (КМАФАнМ) от 50 тыс. до 20000 тыс. КОЕ/см³. Наименьший предел обнаружения КМАФАнМ — не менее 50 тыс. КОЕ/см³.

Требования к молоку установлены в ГОСТ Р 52054.

2 Нормативные ссылки

В настоящем стандарте использованы нормативные ссылки на следующие стандарты:

ГОСТ Р ИСО 5725-1—2002 Точность (правильность и прецизионность) методов и результатов измерений. Часть 1. Основные положения и определения

ГОСТ Р 51652—2000 Спирт этиловый ректификованный из пищевого сырья. Технические условия

ГОСТ Р 51917—2002 Продукты молочные и молокосодержащие. Термины и определения

ГОСТ Р 52054—2003 Молоко натуральное коровье — сырье. Технические условия

ГОСТ 1770—74 Посуда мерная лабораторная стеклянная. Цилиндры, мензурки, колбы, пробирки. Общие технические условия

ГОСТ 2228—81 Бумага мешочная. Технические условия

ГОСТ 2405—88 Манометры, вакуумметры, мановакуумметры, напоромеры, тягомеры и тягонапоромеры. Общие технические условия

ГОСТ 3118—77 Реактивы. Кислота соляная. Технические условия

ГОСТ 3145—84 Часы механические с сигнальным устройством. Общие технические условия

ГОСТ 6709—72 Реактивы. Вода дистиллированная. Технические условия

ГОСТ 8218—89 Молоко. Метод определения чистоты

ГОСТ 9225—84 Молоко и молочные продукты. Методы микробиологического анализа

ГОСТ 10157—79 Аргон газообразный и жидкий. Технические условия

ГОСТ 12026—76 Бумага фильтровальная лабораторная. Технические условия

ГОСТ 12290—89 Картон фильтровальный для пищевых жидкостей. Технические условия

ГОСТ 22649—83 Стерилизаторы воздушные медицинские. Общие технические условия

ГОСТ 22967—90 Шприцы медицинские инъекционные многократного применения. Общие технические требования и методы испытаний

ГОСТ 23932—90 Посуда и оборудование лабораторные стеклянные. Общие технические условия

ГОСТ 24104—2001 Весы лабораторные. Общие технические требования

ГОСТ 24861—91 (ИСО 7886—84) Шприцы инъекционные однократного применения

ГОСТ 26668—85 Продукты пищевые и вкусовые. Методы отбора проб для микробиологических анализов

ГОСТ 26809—86 Молоко и молочные продукты. Правила приемки, методы отбора и подготовка проб к анализу

ГОСТ 28498—90 Термометры жидкостные стеклянные. Общие технические требования. Методы испытаний

ГОСТ 29169—91 (ИСО 648—77) Посуда лабораторная стеклянная. Пипетки с одной отметкой

П р и м е ч а н и е — При пользовании настоящим стандартом целесообразно проверить действие ссылочных стандартов в информационной системе общего пользования — на официальном сайте национального органа Российской Федерации по стандартизации в сети Интернет или по ежегодно издаваемому информационному указателю «Национальные стандарты», который опубликован по состоянию на 1 января текущего года, и по соответствующим ежемесячно издаваемым информационным указателям, опубликованным в текущем году. Если ссылочный стандарт заменен (изменен), то при пользовании настоящим стандартом следует руководствоваться замененным (измененным) стандартом. Если ссылочный стандарт отменен без замены, то положение, в котором дана ссылка на него, применяется в части, не затрагивающей эту ссылку.

3 Термины, определения, обозначения и сокращения

3.1 В настоящем стандарте применены термины по ГОСТ Р ИСО 5725-1 и ГОСТ Р 51917.

3.2 В настоящем стандарте применены следующие обозначения и сокращения:

КМАФАнМ — количество мезофильных аэробных и факультативно анаэробных микроорганизмов;

АТФ — аденозин-5'-трифосфат;

ВРН-реагент — растворитель соматических клеток, белка и жира молока;

КОЕ — колониеобразующие единицы.

4 Методика определения

Метод основан на:

- растворении соматических клеток, белка и жира молока ВРН-реагентом;
- фильтровании полученного раствора молока через бактериальный мембранный фильтр;
- растворении отфильтрованных микроорганизмов диметилсульфоксидом;
- измерении люминесценции полученного раствора, расчете молярной концентрации АТФ микроорганизмов и выражении ее значения в КОЕ/см³ молока.

4.1 Средства измерений и вспомогательные устройства

Прибор «Биотокс-7», обеспечивающий измерение люминесценции в диапазоне длин волн от 380 до 600 нм по [1].

Люминометрическая кювета полистирольная диаметром 10 мм, вместимостью 0,35 см³, дно которой выполнено из бактериального мембранного фильтра с порами 0,45 мкм (приложение А, рисунок 1) [2].

Штатив для люминометрических кювет (приложение А, рисунок 2) [2].

Шприц медицинский вместимостью 5 см³ по ГОСТ 22967, ГОСТ 24861.

Наконечник резиновый к медицинскому шприцу (приложение А, рисунок 3) [2].

Колба вместимостью 5 см³, 100 см³, 1 дм³ по ГОСТ 1770.

Пипетки автоматические, позволяющие дозировать объемы: 0,02, 0,05, 0,2 и 1 см³ [3].

Наконечники к автоматическим пипеткам стерильные [4].

Термометр стеклянный жидкостной (нертутный), диапазон измерения 0 °С—100 °С, цена деления шкалы 1 °С по ГОСТ 28498.

Часы механические с сигнальным устройством по ГОСТ 3145.

Шкаф сушильный, позволяющий поддерживать температуру (165 ± 5) °С.

Стерилизатор воздушный медицинский по ГОСТ 22649 или стерилизатор паровой медицинский, позволяющие поддерживать температуру (121 ± 2) °С.

Баня водяная, позволяющая поддерживать температуру (45 ± 1) °С.

Перегонная установка (см. приложение Б).

Весы лабораторные с пределом допускаемой абсолютной погрешности однократного взвешивания не более ± 0,02 мг по ГОСТ 24104.

Установка для получения деионизированной воды по [5].

Пипетка стеклянная номинальной вместимостью 50 см³ 2 кл. по ГОСТ 29169.

Эксикатор по ГОСТ 23932.

Вакуумметр по ГОСТ 2405.

4.2 Реактивы и материалы

АТФ-реагент для биолюминесцентного определения АТФ, чистый сухой, содержащий люциферзу светляков, Д-люциферин, соль магния, компоненты буферной системы, стабилизаторы [6].

Вода деионизированная с электропроводимостью не более 0,1 мкСм, получаемая в соответствии с инструкцией к установке по 4.1.

Вода дистиллированная по ГОСТ 6709.

АТФ сухой с содержанием основного вещества не менее 99 % [7].

ВРН-реагент чистый сухой с массовой долей неионного детергента не более 5 %, содержащий компоненты буферной системы и комплекс протеаз [8].

Промывочный раствор для подготовки образцов к АТФ-метрии, чистый, с массовой долей неионного детергента не более 1 % [9].

Диметилсульфоксид [10].

Кислота соляная по ГОСТ 3118, х.ч.

Аргон по ГОСТ 10157.

Фильтровальная бумага по ГОСТ 12026 или фильтровальный картон по ГОСТ 12290.

Бумага мешочная по ГОСТ 2228.

Спирт этиловый по ГОСТ Р 51652.

Допускается применение других средств измерений, вспомогательных устройств с метрологическими и техническими характеристиками, а также реактивов и материалов по качеству не уступающим приведенным выше.

4.3 Отбор проб

Отбор проб — по ГОСТ 9225 и ГОСТ 26809.

4.4 Подготовка к измерениям

4.4.1 Приготовление водного раствора с массовой долей соляной кислоты от 1 % до 2 %

В мерную колбу вместимостью 1 дм³ (см. 4.1) наливают от 100 до 200 см³ дистиллированной воды и доливают пипеткой (см. 4.1) 50 см³ соляной кислоты (см. 4.2). Приливают дистиллированную воду до метки.

4.4.2 Подготовка посуды, инструментов и материалов

Лабораторную посуду, инструменты и материалы (полоски фильтровальной бумаги или фильтровального картона размером 4 × 12 см, завернутые в бумагу (см. 4.2), стерилизуют в соответствии с ГОСТ 26668 (пункт 1.2).

Колбу для отбора молока вместимостью 100 см³ (см. 4.1) кипятят в водном растворе соляной кислоты по 4.4.1 в течение 15 мин и ополаскивают дистиллированной водой. Затем колбу стерилизуют в сушильном шкафу при температуре (160 ± 5) °С в течение 2 ч с последующим охлаждением в эксикаторе (см. 4.1) либо в стерилизаторе при температуре (121 ± 2) °С в течение (30 ± 1) мин с последующим охлаждением в эксикаторе (см. 4.1).

4.4.3 Очистка диметилсульфоксида с помощью перегонки

Диметилсульфоксид перегоняют в потоке аргона при температуре (72,0 ± 0,2) °С и остаточном давлении 15 мм рт. ст. Для шлифов перегонной установки (см. 4.1) использование смазки не допускается. Перегнанный диметилсульфоксид хранят в стеклянной посуде без доступа света в течение 30 дней при температуре не выше 4 °С.

4.4.4 Подготовка раствора АТФ-реагента

В упаковку с сухим АТФ-реагентом (см. 4.2) автоматической пипеткой, позволяющей дозировать 1 см³, вносят деионизированную воду по 4.2 в объеме, указанном на этикетке упаковки, и осторожно перемешивают покачиванием. Если для испытания используют несколько упаковок с сухим АТФ-реагентом, то их содержимое после добавления деионизированной воды объединяют в одну упаковку с помощью автоматической пипетки. Перед использованием раствор АТФ-реагента выдерживают от 15 до 30 мин. Полученный раствор используют в течение 6 ч.

4.4.5 Приготовление контрольного образца АТФ с молярной концентрацией (C₁) — 1·10⁻¹¹ моль/см³

Взвешивают (0,2755 ± 0,0001) г АТФ (см. 4.2), растворяют его деионизированной водой в мерной колбе вместимостью 5 см³ (молярная концентрация водного раствора АТФ — 0,1 моль/см³).

0,5 см³ водного раствора АТФ вносят в мерную колбу вместимостью 5 см³ и доводят объем раствора до метки диметилсульфоксидом по 4.4.3 (молярная концентрация полученного раствора АТФ в диметилсульфоксиде — 1·10⁻² моль/см³). Данную процедуру повторяют еще девять раз, последова-

тельно растворяя 0,5 см³ вновь получаемых растворов диметилсульфоксидом в мерных колбах вместимостью 5 см³.

Допускается использовать для приготовления контрольного образца лиофильно высушенную смесь АТФ с инертными наполнителями, обеспечивающую после ее растворения молярную концентрацию АТФ $1 \cdot 10^{-11}$ моль/см³.

4.4.6 Измерение люминесценции контрольного образца АТФ

Люминометрическую кювету помещают в кюветное отделение прибора для измерения люминесценции и последовательно вносят в нее 0,02 см³ контрольного образца АТФ по 4.4.5 и 0,05 см³ деионизированной воды, а также 0,05 см³ раствора АТФ-реагента по 4.4.4. Раствор перемешивают прокачиванием: трижды набирая содержимое люминометрической кюветы в наконечник автоматической пипетки вместимостью 0,05 см³ и возвращая его в люминометрическую кювету. Измеряют люминесценцию I_1 .

Процедуру измерения люминесценции контрольного образца АТФ проводят дважды. АТФ-реагент считают пригодным для проведения испытаний, если для среднеарифметического значения двух результатов наблюдений люминесценции выполняется условие: $\bar{I}_1 \geq 500$ усл. ед.

4.4.7 Подготовка пробы молока

Из объединенной пробы молока по ГОСТ 9225 отбирают 250 см³ молока, фильтруют его через иглопробивную ткань в соответствии с требованиями ГОСТ 8218 (см. разделы 2, 3). Предварительно ткань стерилизуют при температуре (121 ± 2) °С в течение (30 ± 1) мин, охлаждают в эксикаторе до температуры (20 ± 2) °С. Предварительно поверхность установки для фильтрования молока обрабатывают этиловым спиртом (см. 4.2) и высушивают.

4.5 Проведение измерений

4.5.1 Отбирают 50 см³ отфильтрованного молока по 4.4.7 и помещают в колбу вместимостью 100 см³, подготовленную по 4.4.2. Молоко подогревают до температуры (20 ± 2) °С и перемешивают.

4.5.2 Автоматической пипеткой отбирают 1 см³ молока по 4.5.1, вносят его в упаковку с BPN-реагентом и перемешивают ее содержимое. Упаковку выдерживают в водяной бане при (45 ± 1) °С в течение 10 мин.

4.5.3 Люминометрическую кювету устанавливают на стопку из трех-пяти полосок фильтровальной бумаги или на одну полоску фильтровального картона по 4.4.2, помещенных в штатив для люминометрических кювет (приложение А, рисунок 2). В люминометрическую кювету автоматической пипеткой вместимостью 0,2 см³ вносят 0,2 см³ раствора по 4.5.2 и продавливают его в фильтровальную бумагу или фильтровальный картон, создавая избыточное давление воздуха с помощью шприца с резиновым наконечником (приложение А, рисунок 3). Стопку фильтровальной бумаги или полоску фильтровального картона в штативе для люминометрических кювет периодически перемещают так, чтобы после фильтрования под люминометрической кюветой она оставалась сухой.

Если фильтрование затруднено, то процедуру по 4.5.2 повторяют с увеличением времени выдерживания упаковки в водяной бане до 20 мин.

4.5.4 В люминометрическую кювету по 4.5.3 автоматической пипеткой вместимостью 0,2 см³ вносят 0,2 см³ промывочного раствора (см. 4.2) и продавливают его в фильтровальную бумагу или фильтровальный картон, создавая избыточное давление с помощью шприца с резиновым наконечником. Стопку фильтровальной бумаги (или полоску фильтровального картона) в штативе для люминометрических кювет периодически перемещают так, чтобы после фильтрования под люминометрической кюветой она оставалась сухой.

4.5.5 Подготовленную люминометрическую кювету по 4.5.4 помещают в кюветное отделение прибора для измерения люминесценции и автоматической пипеткой вместимостью 0,02 см³ вносят в нее 0,02 см³ диметилсульфоксида по 4.4.3. Через 1 мин автоматической пипеткой вместимостью 0,05 см³ в люминометрическую кювету вносят последовательно 0,05 см³ деионизированной воды и 0,05 см³ раствора АТФ-реагента по 4.4.4. Раствор перемешивают прокачиванием: трижды набирая содержимое люминометрической кюветы в наконечник автоматической пипетки и возвращая его в люминометрическую кювету. Измеряют люминесценцию анализируемой пробы I_2 .

4.5.6 Процедуры по 4.5.3— 4.5.5 проводят дважды.

4.6 Обработка результатов

4.6.1 За результат измерений люминесценции контрольного образца принимают среднеарифметическое значение двух результатов наблюдений \bar{I}_1 , если их повторяемость (сходимость) не превышает 10 % среднеарифметического значения.

4.6.2 За результат измерений люминесценции анализируемой пробы принимают среднеарифме-

тическое значение двух результатов наблюдений \bar{l}_2 , если их повторяемость (сходимость) не превышает 10 % среднеарифметического значения.

4.6.3 В случае, если повторяемость превышает 10 %, процедуры по 4.4.6 и 4.5.2—4.5.5 повторяют.

4.6.4 Молярную концентрацию АТФ C_2 , моль/см³, в анализируемой пробе рассчитывают по формуле

$$C_2 = 0,1C_1(\bar{l}_2)/(\bar{l}_1), \quad (1)$$

где 0,1 — коэффициент, учитывающий концентрирование микроорганизмов в люминометрической кювете при фильтровании раствора;

C_1 — молярная концентрация АТФ в контрольном образце, $1 \cdot 10^{-11}$ моль/см³ по 4.4.6;

l_1 — среднеарифметическое значение двух результатов наблюдений люминесценции контрольного образца АТФ по 4.4.6, усл. ед.;

l_2 — среднеарифметическое значение двух результатов наблюдений люминесценции анализируемой пробы, усл. ед.

4.6.5 Количество мезофильных аэробных и факультативно-анаэробных микроорганизмов определяют по таблице 1.

Т а б л и ц а 1

Молярная концентрация АТФ, C_2 , моль/см ³		КМАФАнМ, КОЕ/см ³	
Менее $0,6 \cdot 10^{-12}$		До 50 тыс.	
От $0,60 \cdot 10^{-12}$	до $1,20 \cdot 10^{-12}$ включ.	Св. 50 тыс. » 100 тыс. включ.	
» $1,21 \cdot 10^{-12}$	» $2,70 \cdot 10^{-12}$ »	» 100 тыс. » 200 тыс. »	
» $2,71 \cdot 10^{-12}$	» $4,20 \cdot 10^{-12}$ »	» 200 тыс. » 300 тыс. »	
» $4,21 \cdot 10^{-12}$	» $7,30 \cdot 10^{-12}$ »	» 300 тыс. » 500 тыс. »	
» $7,31 \cdot 10^{-12}$	» $74,00 \cdot 10^{-12}$ »	» 500 тыс. » 4000 тыс. »	
» $74,10 \cdot 10^{-12}$	» $442,00 \cdot 10^{-12}$ »	» 4000 тыс. » 20000 тыс. »	

Приложение А
(обязательное)

Вспомогательные устройства для фильтрования молока



Рисунок 1 — Люминиметрическая полистирольная кювета

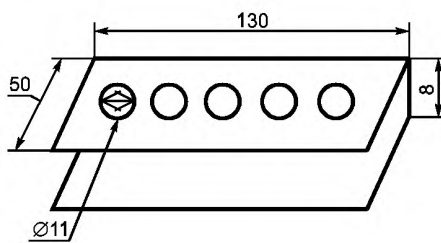


Рисунок 2 — Штатив для люминиметрической кюветы

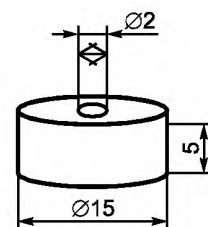
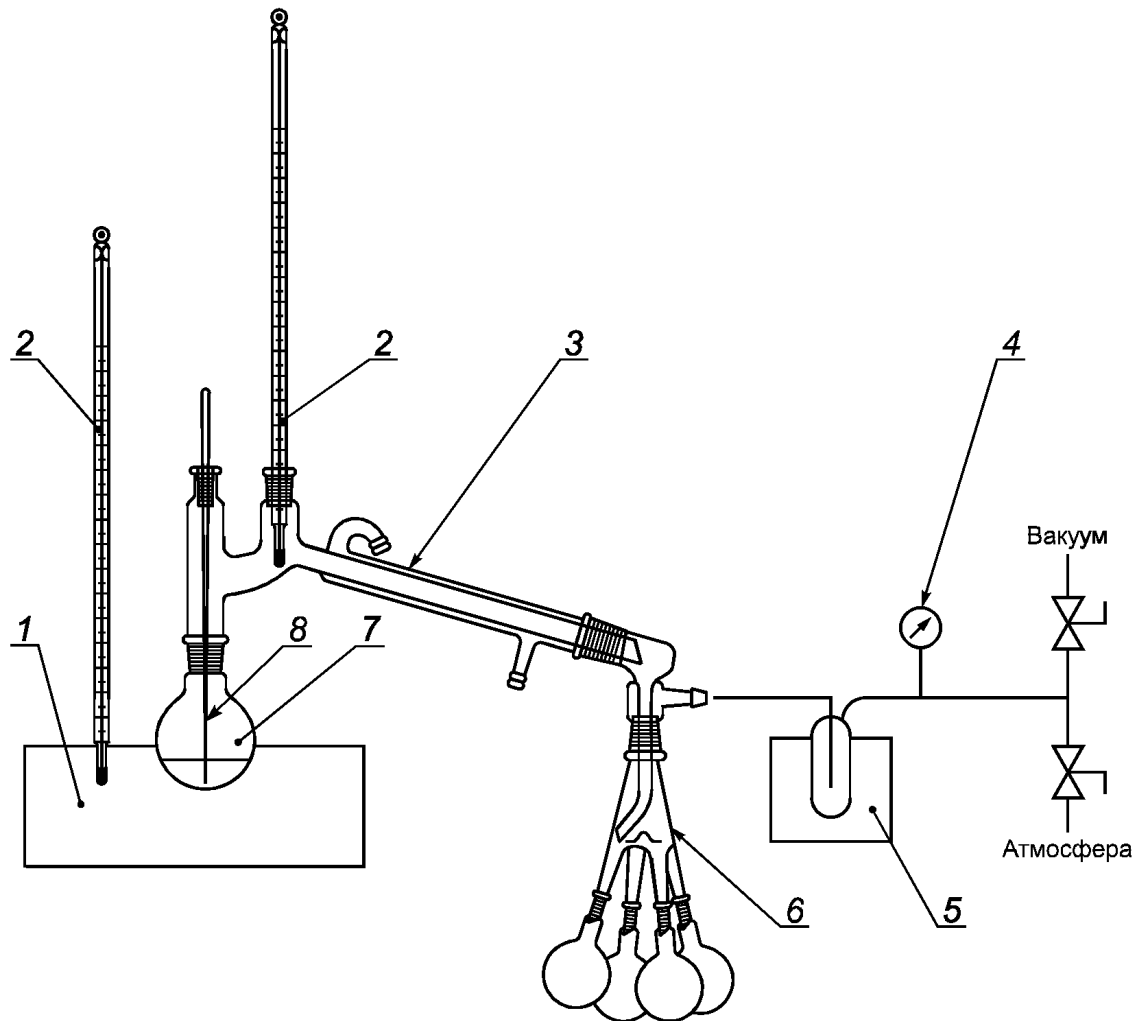


Рисунок 3 — Резиновый наконечник к медицинскому шприцу

Приложение Б
(рекомендуемое)

Перегонная установка



1 — нагреватель; 2 — термометр; 3 — холодильник; 4 — вакуумметр; 5 — охлаждаемая склянка; 6 — приемник фракций;
7 — круглодонная колба; 8 — капилляр

Рисунок Б.1

Библиография

- [1] ЮУВА 414236. 001 ТУ
- [2] Каталог ООО «Люмтек», N по каталогу LR09 или каталог фирмы New Horizons Diagnostics Corp. США, N по каталогу 89—117021
- [3] ТУ 9452-002-33189998—2002 Дозаторы пипеточные с двойным термостатированным цветным корпусом, фиксированными и переменными объемами одно- и многоканальные «Колор»
- [4] ТУ 9452-002-33189998—2002 Наконечники полимерные одноразовые к дозаторам пипеточным НП — «Термо-электрон»
- [5] Каталог фирмы Millipore, Франция, N по каталогу ZMQS500TY
- [6] ТУ 2639-001-17919612—2002 АТФ-реагент для биолюминесцентного определения АТФ. Чистый
- [7] Каталог фирмы Sigma, N по каталогу A7699
- [8] ТУ 2639-002-17919612—2002 ВРН-реагент. Чистый
- [9] ТУ 2639-003-17919612—2002 Промывочный раствор для подготовки образцов к АТФ-метрии. Чистый
- [10] Диметилсульфоксид Р 75/244/9, утвержденный Фармакологическим Государственным Комитетом Минздрава России от 15.03.99

УДК 637.12.04/07:576.8:006.354

ОКС 67.100.10

Н19

ОКП 92 2000

Ключевые слова: натуральное коровье молоко, сырье, люминесценция, метод, микроорганизмы, аэробные микроорганизмы, факультативно-анаэробные микроорганизмы, общая бактериальная обсемененность, аденозин-5'-трифосфат

Редактор *Р.Г. Говердовская*
Технический редактор *В.Н. Прусакова*
Корректор *Р.А. Ментова*
Компьютерная верстка *И.А. Налейкиной*

Сдано в набор 18.01.2006. Подписано в печать 30.01.2006. Формат 60 × 84¹/₈. Бумага офсетная. Гарнитура Ариал.
Печать офсетная. Усл. печ.л. 1,40. Уч.-изд.л. 0,80. Тираж 839 экз. Зак. 67. С 2402.

ФГУП «Стандартинформ», 123995 Москва, Гранатный пер., 4.
www.gostinfo.ru info@gostinfo.ru
Набрано во ФГУП «Стандартинформ» на ПЭВМ.
Отпечатано в филиале ФГУП «Стандартинформ» — тип. «Московский печатник», 105062 Москва, Лялин пер., 6.