

УДК 621.882.219.4

Группа Г32

# ОТРАСЛЕВОЙ СТАНДАРТ

---

ШПИЛЬКИ ДЛЯ ПОСТАНОВКИ  
В ГЛАДКИЕ ОТВЕРСТИЯ  
Конструкция

ОСТ 1 14624-88

На 8 страницах

ОКП 75 9340

---

Дата введения 01.07.89

Настоящий стандарт распространяется на шпильки, предназначенные для постановки в гладкие отверстия с размерами по ОСТ 1 03904-88.

Издание официальное

Перепечатка воспрещена

№ изм.	1
№ изд.	11775

Инв. № дубликата	5766
Инв. № подлинника	

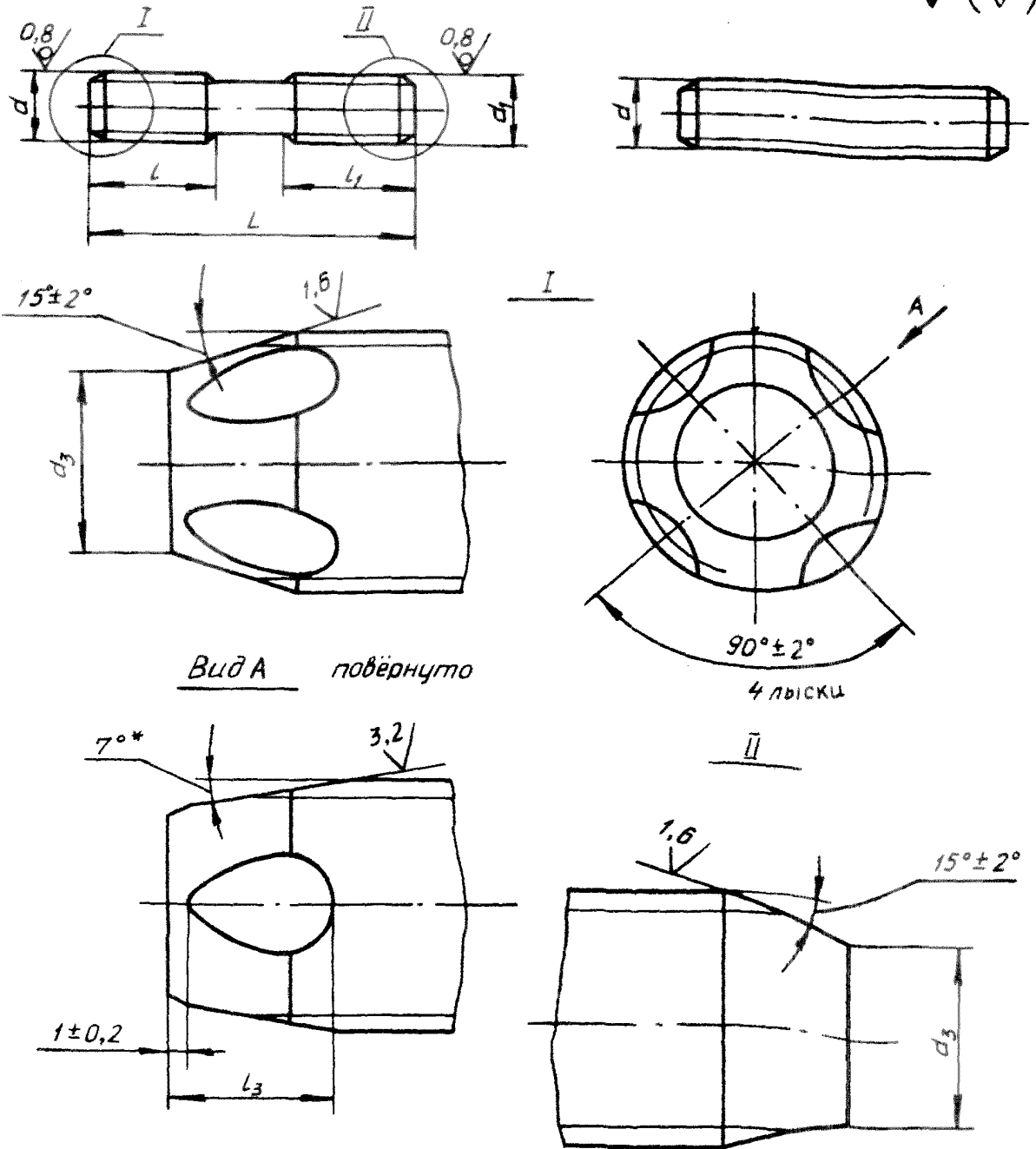
1. Конструкция и размеры шпилек должны соответствовать указанным на черт. 1 и 2 и в табл. 1 и 2.

Диаметр и шероховатость поверхности гладкой части шпилек должны соответствовать установленным технологией для заготовки под накатывание резьбы.

Исполнение 1

Вариант

6,3  
√(√)



Черт. 1

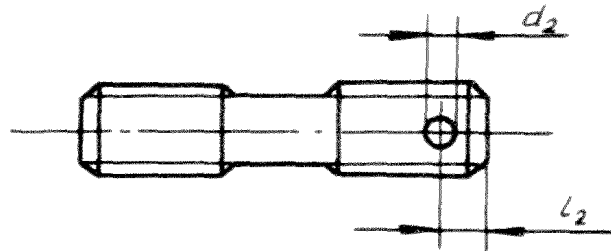
\* Размер для справок.

№ изм.  
№ изв.

5766

Инв. № дубликата  
Инв. № подлинника

Исполнение 2  
Остальное - см. черт. 1



Черт. 2

Таблица 1

мм

$d$	$d_1$	$d_2$ +0,12 -0,06	$d_3$ -0,2	$L$ +1,0 -0,5	$L_1$ +1,0 -0,5	$L_2$ $\pm 0,1$	$L_3$ $\pm 0,3$
MR 5-6e	1,6	1,6	3,0	14	14	4,5	4,0
MR 6-6e			3,5	16	16		5,0
MR 8-6e	2,0	2,0	5,4	20	20	5,5	5,5
MR 10-6e	2,5	2,5	7,0	24	24		6,5

Таблица 2

Размеры, мм

$L$	$d$				
	MR 5-6e	MR 6-6e	MR 8-6e	MR 10-6e	
Номинал.	Масса 100 шт., кг				
Пред. откл.					
22	0,271	-	-	-	
24	0,295	-	-	-	
26	0,320	0,458	-	-	
28	0,345	0,494	-	-	
30	0,369	0,529	-	-	
32	0,394	0,564	1,018	-	
34	+0,4	0,419	0,599	1,082	
36		0,443	0,635	1,146	
38		0,468	0,670	1,210	
40		0,439	0,705	1,273	2,008
42		0,517	0,740	1,337	2,108
44		0,542	0,776	1,400	2,208
46		0,567	0,811	1,464	2,309
48		0,591	0,846	1,528	2,409
50		0,616	0,882	1,592	2,510
52		0,640	0,917	1,655	2,610

№ изм.  
№ изв.

Инв. № дубликата  
Инв. № подлинника  
5766

Инв. № дубликата  
Инв. № подлинника

Продолжение табл. 2

Размеры, мм

L	Пред. откл.	d			
		MR 5-6e	MR 6-6e	MR 8-6e	MR 10-6e
Номин.		Масса 100 шт., кг			
54		0,665	0,952	1,719	2,710
56		0,690	0,987	1,782	2,811
58		0,714	1,023	1,846	2,911
60		0,739	1,058	1,910	3,012
62		-	1,093	1,974	3,112
64		-	1,128	2,037	3,212
66		-	1,164	2,101	3,313
68	+0,4	-	1,199	2,165	3,413
70		-	1,234	2,228	3,514
72		-	1,270	2,292	3,614
74		-	1,305	2,356	3,715
76		-	1,340	2,419	3,815
78		-	1,375	2,483	3,915
80		-	1,411	2,547	4,016
82		-	1,446	2,610	4,116
84		-	1,481	2,674	4,217
86		-	1,516	2,738	4,317
88		-	1,552	2,801	4,417
90		-	1,587	2,865	4,518
92		-	1,622	2,929	4,618
94		-	1,658	2,992	4,719
96		-	1,693	3,056	4,819
98		-	1,728	3,120	4,919
100		-	1,763	3,184	5,020
102		-	-	3,247	5,120
105	+0,6	-	-	3,343	5,217
108		-	-	3,438	5,421
110		-	-	3,502	5,522
112		-	-	3,566	5,622
115		-	-	3,661	5,773
118		-	-	3,757	5,923
120		-	-	3,820	6,024
122		-	-	3,884	6,124
125		-	-	3,980	6,275
128		-	-	4,075	6,425

№ изм.

№ изв.

5766

Инв. № дубликата

Инв. № подлинника

Продолжение табл. 2

Размеры, мм

Номинал.	Пред. откл.	$d$			
		MR 5-6e	MR 6-6e	MR 8-6e	MR 10-6e
		Масса 100 шт., кг			
130		-	-	4,139	6,526
132		-	-	4,202	6,626
135		-	-	4,298	6,777
138		-	-	4,393	6,928
140		-	-	4,458	7,028
142		-	-	4,521	7,128
145		-	-	4,617	7,279
148		-	-	4,712	7,430
150		-	-	4,776	7,530
152		-	-	4,839	7,630
155	$\pm 0,6$	-	-	4,935	7,781
158		-	-	5,030	7,932
160		-	-	-	8,032
162		-	-	-	8,132
165		-	-	-	8,283
168		-	-	-	8,434
170		-	-	-	8,534
172		-	-	-	8,634
175		-	-	-	8,785

2. Материал: сталь 13X11H2B2MФ-Ш и 30ХГСА.

3. Термическая обработка:  $\sigma_B = 880 \dots 1080$  МПа ( $90 \dots 110$  кгс/мм<sup>2</sup>) - для шпилек из стали 13X11H2B2MФ-Ш;  $\sigma_B = 1080 \dots 1280$  МПа ( $110 \dots 130$  кгс/мм<sup>2</sup>) - для шпилек из стали 30ХГСА.

4. Фаски и лыски выполняются до накатывания резьбы. Допускаются неплоские лыски с радиусом кривизны не менее 80 мм.

5. Резьба  $d$  и  $d_1$  - по ОСТ 1 00105-83, поле допуска - 6e.

6. На резьбе  $d$  должна быть обеспечена конусность среднего и наружного диаметров:

1) у среднего диаметра от 0 до 0,04 мм, с меньшим размером около торца шпильки;

2) у наружного диаметра от 0 до 0,10 мм, с большим размером около торца шпильки.

Примечание. Конусность определяется как разность действительных значений диаметров, измеряемых в двух сечениях, расположенных на расстоянии  $4 \pm 0,5$  шага от концов резьбы.

№ изм. 1

№ изв. 11775

5766

Инв. № дубликата

Инв. № подлинника

7. Допуск соосности среднего диаметра резьбы  $d$  относительно среднего диаметра резьбы  $d_f$  - 0,1 мм в диаметральном выражении.

8. Покрытие: Хим. Лас - для шпилек из стали 13Х11Н2В2МФ-Ш;  
Кд9. хр. Ц9. хр - для шпилек из стали 30ХГСА.

9. Масса шпилек должна соответствовать указанной в табл. 2.

10. Коды ОКП шпилек выдаются по заявкам предприятий в порядке, установленном в отрасли."

11. Технические условия - по ОСТ 1 31101-80.

Пример наименования и обозначения шпильки для постановки в гладкое отверстие исполнения 1, с резьбой М8-6е, длиной  $L = 60$  мм из стали 13Х11Н2В2МФ-Ш:

Шпилька 1-8-60-ОСТ 1 14624-88

То же из стали 30ХГСА кадмированной:

Шпилька 1-8-60-1-Кд-ОСТ 1 14624-88

То же из стали 30ХГСА цинкованной:

Шпилька 1-8-60-1-Ц-ОСТ 1 14624-88

№ 1

№ изм.

11775

№ изм.

Инв. № дубликата

5766

Инв. № подлинника

## ИНФОРМАЦИОННЫЕ ДАННЫЕ

1. УТВЕРЖДЕН Министерством  
ЗАРЕГИСТРИРОВАН ЦГО  
за № 15 от 29.09.88
2. ЗАМЕН ОСТ 1 13693-80, ОСТ 1 13694-80
3. ССЫЛОЧНЫЕ НОРМАТИВНО-ТЕХНИЧЕСКИЕ ДОКУМЕНТЫ

Обозначение НТД, на который дана ссылка	Номер пункта, вводная часть
ОСТ 1 00105-83	5
ОСТ 1 03904-88	Вводная часть
ОСТ 1 31101-80	11

№ 1  
№ 11775

Инв. № дубликата  
Инв. № подлинника  
5760

ЛИСТ РЕГИСТРАЦИИ ИЗМЕНЕНИЙ

Номер изме- нения	Номер листа (страницы)				Номер доку- мента	Подпись	Дата внесе- ния изм.	Дата введения изм.
	изме- нен- ного	замене- нного	нового	аннули- рован- ного				

Переиздан с учетом изменения № 1.

Инв. № дубликата	
Инв. № подлинника	5766