

СССР

ОТРАСЛЕВОЙ СТАНДАРТ

МАРКИРОВКА И РЕЗКА ХЛОРВИНИЛОВЫХ БИРОК

Типовые операции технологического процесса

ОСТ 1.41529—74

Издание официальное

ОТРАСЛЕВОЙ СТАНДАРТ

МАРКИРОВКА И РЕЗКА ХЛОРВИНИЛОВЫХ БИРОК

ОСТ 1.41529-74Типовые операции технологического
процессаВзамен АН-1961-67
02400-05-2
АН-1961-67
02400-05-3

Распоряжением Министерства

срок введения установлен

от 25.05. 1974 г. № 087-16

с 1.01. 1975 г.

Настоящий стандарт распространяется на операции маркировки и резки хлорвиниловых бирок.

Стандарт устанавливает последовательность переходов и перечень применяемых инструментов (табл.1,3,5) и штучное время выполнения операции в зависимости от основного фактора, влияющего на её продолжительность, - количества маркировочных знаков (табл.2,4).

Настоящий стандарт предусматривает изготовление бирок по ОСТ 1.10725 "Бирки маркировочные полихлорвиниловые" в соответствии с требованиями ОСТ 1.00571-72 "Бирки маркировочные. Технические условия".

I. ТИПОВЫЕ ОПЕРАЦИИ ТЕХНОЛОГИЧЕСКОГО ПРОЦЕССА

I.1. Маркировка и резка хлорвиниловых бирок на автомате

Таблица I

Номер перехода	Переходы	Инструмент и приспособления	
		Наименование	Шифр
1	Набрать в шрифтодержатель шрифт, необходимый для маркировки, и закрепить		
2	Вставить шрифтодержатель в автомат и закрепить винтом	Автомат для маркировки (Приложение I) Отвертка	ГОСТ 17199-71
3	Смазать валик маркировочной краской	Кисть	
4	Размотать бухту хлорвиниловой трубки		
5	Вставить хлорвиниловую трубку в направляющую втулку и пропустить между направляющими роликами автомата		
6	Подставить коробку для бирок к ложечному		
7	Включить автомат, маркировать и резать хлорвиниловую трубку, выключить автомат		
8	Проверить правильность и качество маркировки и резки трубки <u>Примечание.</u> При необходимости произвести настройку автомата для выполнения правильной и качественной маркировки и резки трубки, затем повторить переход № 7	Линейка	ГОСТ 427-56
9	Отвернуть винт, крепящий шрифтодержатель, снять шрифтодержатель	Отвертка	ГОСТ 17199-71

Продолжение табл. I.

Номер пере- хода	Переходы	Инструмент и приспособления	
		Наименование	Шифр
10	Вынуть шрифт из шрифтодержателя, очистить шрифт растворителем и положить в ящик для хранения шрифта	Кисть	

Таблица 2

Содержание работы	№ переходов	Количество знаков, до	
		3	6
		Штучное время в мин.	
Набор шрифта, установка и выем шрифтодержателя, проверка	от 1 до 6 от 8 до 10	1,4	1,7
Маркировка и резка одной бирки	7	0,04	

I.2. Маркировка хлорвиниловых трубок диаметром до 8 мм на маркировочной машинке.

Таблица 3

Номер пере- хода	Переходы	Инструмент и приспособления	
		Наименование	Шифр
1	Отвести фиксатор, закрепляющий шрифтодержатель, освободить шрифтодержатель	Машинка маркировочная (Приложение 2)	
2	Отвернуть винты крепления шрифта в шрифтодержателе		
3	Набрать шрифт, необходимый для маркировки, и закрепить его в шрифтодержателе двумя винтами		

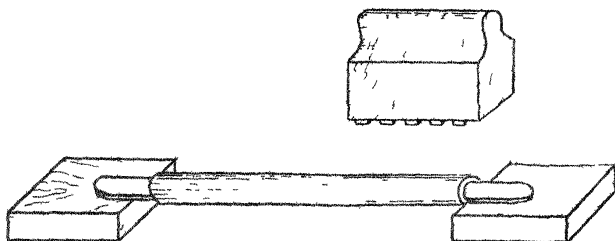
Продолжение табл.3.

Номер пере- хода	Переходы	Инструмент и приспособления			
		Наименование	Шифр		
4	Смазать фетровый валик маркировочной краской	Кисть			
5	Опустить шрифтодержатель и закрепить фиксатором				
6	Поднять шрифтодержатель с помощью маховичка в крайнее верхнее положение <u>Примечание.</u> Фетровый валик прижат к шрифту				
7	Размотать бухту хлорвиниловой трубки				
8	Вставить хлорвиниловую трубку в направляющую втулку, пропустить между направляющими роликами и под прижимом				
9	Включить машинку, нанести требуемое количество одноименных шифров на хлорвиниловую трубку, выключить машинку				
10	Отрезать замаркированную часть трубки			Ножницы	ГОСТ 7210-54
11	Проверить правильность и качество маркировки				
12	Отвести фиксатор, закрепляющий шрифтодержатель, освободить шрифтодержатель				
13	Отвернуть винты, крепящие шрифт в шрифтодержателе				
14	Внуть шрифт из шрифтодержателя, очистить шрифт растворителем и положить в ящик для хранения шрифта	Кисть			

Таблица 4

Содержание работы	№ переходов	Количество знаков, до	
		3	5
		Штучное время в мин.	
Набор шрифта, установка шрифтодержателя, проверка, отрезка замаркированной части трубки	от I до 8 от 10 до 14	2,0	2,3
Маркировка одной бирки	9	0,03	

1.3. Маркировка хлорвиниловых бирок диаметром свыше 7 с помощью резинового штампа (черт.)



Черт.

Таблица 5

Номер перехода	Переходы	Инструмент и приспособления	
		Наименование	Шифр
1	Установить оправку в трубку	Оправка	ГОСТ 13467-68
2	Смазать штамп о штепсельную подушку	Штамп резиновый Подушка штепсельная	
3	Маркировать трубку	Штамп резиновый	

Продолжение табл. 5.

Номер пере-хода	Переходы	Инструмент и приспособления	
		наименование	Кифр
4	Перевернуть оправку с трубкой на 180°	Лтапи резино-вые	
5	Маркировать трубку с другой стороны		
6	Снять трубку-бирку с оправки		
7	Проверить правильность и качество нанесенной маркировки		

Штучное время в мин. - 0,55

Примечание. При нанесении маркировочной краски на штемпельную подушку к штучному времени прибавить 0,12 мин.

2. ТРЕБОВАНИЯ БЕЗОПАСНОСТИ

2.1. Требования безопасности к конструкции

2.1.1. Конструкции применяемого оборудования должны отвечать "Единым требованиям безопасности к конструкциям металлорежущих станков", утвержденным начальником Технического управления Министерства станкостроительной и инструментальной промышленности 6/УП-68 г. (раздел I, Ш).

2.2. Требования по обеспечению нормальных санитарно-гигиенических условий.

2.2.1. Помещения, предназначенные для проведения технологического процесса маркировки должны отвечать "Санитарным нормам проектирования промышленных предприятий СН-245-71 и противопожарным требованиям строительного проектирования промышленных предприятий ЗНИП П-И.2-72".

2.2.2. Все производственные процессы, связанные с приготовлением маркировочных красок, разлив красок в мелкую тару должны произво-

дятся в изолированных помещениях, оборудованных специальными шкафами с местной вытяжной вентиляцией.

2.2.3. Рабочие помещения, где производится маркировка, должны быть обеспечены приточно-вытяжной вентиляцией с вытяжными устройствами у рабочих мест и приточной подачей воздуха (зимой подогретого) в рабочую зону.

2.2.4. Сушку замаркированных трубок производить в общих помещениях на специальных участках, снабженных навесами с местными отсывающими устройствами.

2.2.5. Для защиты рук от воздействия органических растворителей рекомендуется применять защитные перчатки типа НЭР, "Миколан" и т.п.

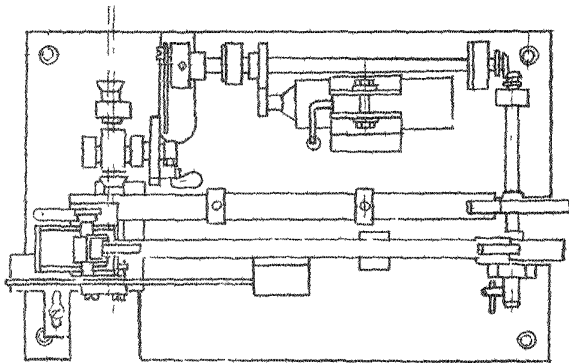
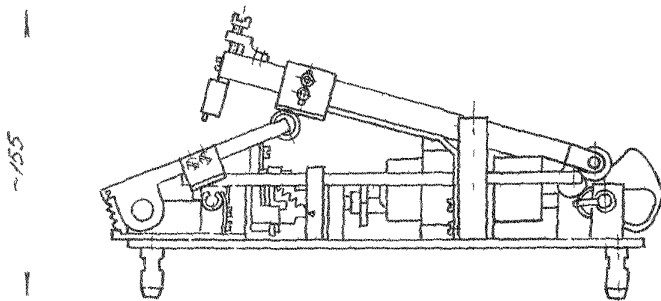
2.3. Требования пожаробезопасности.

2.3.1. Маркировочные краски должны доставляться на рабочие места разведенными до рабочей консистенции в закрытых металлических емкостях в количествах не более сменной потребности. Доставка и хранение растворителей, разбавителей и красок в стеклянной таре запрещается.

2.3.2. При применении пожароопасных веществ необходимо соблюдать "Правила пожарной безопасности для предприятий Министерства отрасли", утвержденные ГУ ПО МВД СССР, 1956 г. (глава I, Г п.п. 21, 37, 38, 41; Д п.п. 50, 53, 56).

ПРИЛОЖЕНИЕ I

Автомат для маркировки и отрезки хлорвиниловых трубок-бирок
(черт. $\frac{6370}{003}$)



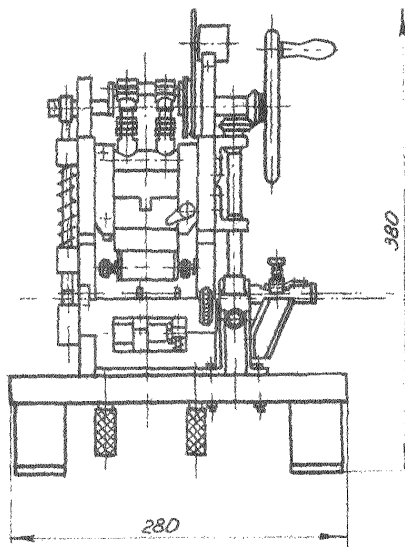
280

Техническая характеристика

Диаметр маркируемых трубок, мм от 2 до 7
Длина отрезаемых бирок, мм от 5 до 30
Тип электродвигателя..... МН-250
Производительность, шт/час 6000

ПРИЛОЖЕНИЕ 2

Машинка для маркировки хлорвиниловых трубок
(черт. ⁹⁷⁸⁰⁰~~38-824~~)



Техническая характеристика

Производительность, м/час	до 350
Диаметр маркируемых трубок, мм	до 8
Габаритные размеры, мм	280x300x380

РАЗРАБОТАН Научно-исследовательским институтом технологии и организации производства (НИАТ)

Начальник НИАТ **Белянин П.Н.**

Руководитель темы **Артамонова О.С.**

Исполнители: **Артамонова О.С.**

ВНЕСЕН Научно-исследовательским институтом технологии и организации производства (НИАТ)

Начальник НИАТ **Белянин П.Н.**

ПОДГОТОВЛЕН К УТВЕРЖДЕНИЮ Отделом стандартизации НИАТ,

УТВЕРЖДЕН Главным техническим управлением Министерства

Заместитель начальника ГТУ Министерства **Летунов А.В.**

ВВЕДЕН В ДЕЙСТВИЕ Приказом Министерства

от 25.05 _____ 197⁴ г.

№ 087-16

Редактор **Т.В.Кузнецова** Техн. редактор **Л.В.Синицына**

Подп. в печ. 22/IV-1975г.

Печ. л. 1,5 Бумага 60x90/8 Цена 26 коп. Зак. 605