

УДК 621.315.684:629.7.064.5

Группа Д15

ОТРАСЛЕВОЙ СТАНДАРТ

ОСТ 1 13698-81

НАКОНЕЧНИКИ БОКОВЫЕ ДЛЯ ЭЛЕКТРОПРОВОДОВ

Конструкция и размеры

На 6 страницах

Взамен 5835А

Проверено в 1988 г.

ОКП 75 9580

Срок действия продлен до 01.01.98

*СМЕРТО ОМОЛОНЕНО СРОКО РЕВЕРСИО
12.10.12 1982 ЧВ. 12622 28.02.00 ФМФ*

Распоряжением Министерства от 5 февраля 1981 г.

№ 087-16

срок действия установлен с 1 января 1982 г.

до 1 января 1987 г.

Несоблюдение стандарта преследуется по закону

1. Настоящий стандарт распространяется на боковые наконечники для электропроводов (в дальнейшем изложении - наконечники), применяемые в электрических цепях переключающих аппаратов.

№ изм.

1

№ изв.

9082

3

2

12209

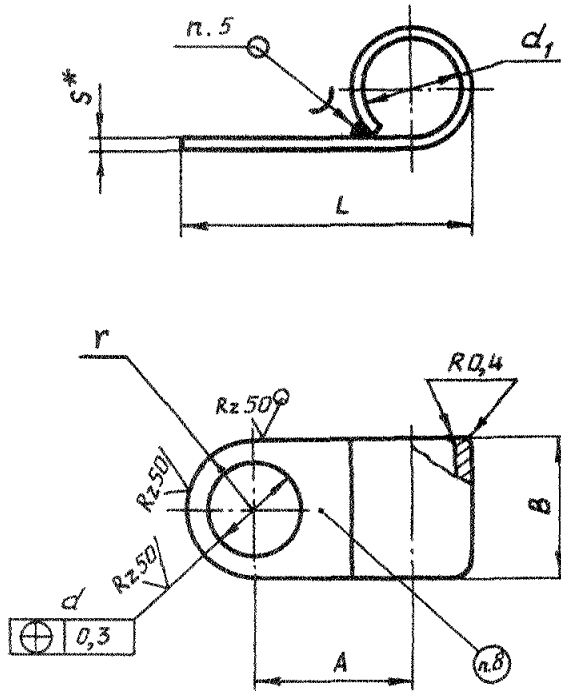
10385

4497

Изм. № дубликата

Изм. № подлинника

2. Конструкция и размеры наконечников должны соответствовать указанным на чертеже и в таблице.



✓(✓)

Размеры, мм

Типо- размер	Площадь сечения провода** мм ²	d	d ₁	A	L	B	S	r	Масса, г
		Поле допуска							
		H14	H12	J _S 14	h14	h14			
1	10	4,2	5,4	15	25,5	14	0,8	7	3,44
2		5,3							3,31
3		6,5							3,21
4		8,5							3,68
5	16	4,2	6,4	27,0	16	0,8	8	4,90	
6		5,3						4,72	
7		6,5						4,53	
8		8,5						4,10	
9		10,5						3,63	

* Размер для справок.

** Площадь сечения провода для справок.

2

10885

№ изм.

№ изв.

4497

Изм. № дубликата

Изм. № подлинника

Продолжение

Размеры, мм

Типо-размер	Площадь сечения провода, мм ² *	d	d_1	A	L	B	S	r	Масса, г
		Поле допуска							
		$H14$	$H12$	J_S14	$h14$	$h14$			
10	25	5,3	8,0	20	34,0	18	1,0	9	9,75
11		6,5							9,05
12		8,5							8,40
13		10,5							7,65
14	35	6,5	9,0	25	36,0	20	1,2	10	13,70
15		8,5							12,75
16		10,5							11,70
17	50	8,5	11,0	25	43,0	22	1,5	11	22,50
18		10,5							21,85
19		12,5							19,50
20	70	8,5	13,0	25	44,0	22	2,0	11	26,00
21		10,5							24,50
22		12,5							22,70
23		8,5							32,45
24	95	10,5	15,0	25	45,5	22	2,0	11	30,50
25		12,5							28,50
26		14,5							26,00

3. Материал: лист МЭМ ГОСТ 495-92.

4. Термическая обработка: отжиг**.

5. Наконечник паять*** припоем Л63 ГОСТ 15527-70.

6. Неуказанные предельные отклонения размеров, формы и расположения поверхностей - по ОСТ 1 00022-80.

7. Покрытие: Озоли; Ср9,кр; допускается НЗ-6,ОВи6-9*** (коды покрытий - по ОСТ 1 00330-79; Озоля - 25, Ср9,кр - 38, НЗ-6,ОВи6-9 - 90).

8. Маркировать типоразмер наконечника шрифтом 3-1,5 ОСТ 1 00312-78. При нанесении маркировки ударным способом глубина 0,1-0,2 мм.

9. Заделка - по ОСТ 1 03967-81.

10. Коды ОКП приведены в обязательном приложении к настоящему стандарту.

11. Технические условия - по ОСТ 1 00785-78.

* Площадь сечения провода для справок.

*** По действующему в отрасли документу.

№ изм. 1 2 3
№ изм. 9082 10885 12209

4497

Изм. № дубликата
Изм. № подлинника

Пример наименования и обозначения бокового наконечника для электропроводов типоразмера 10 оловянированного:

Наконечник 10-25-ОСТ 1 13698-81

То же, серебряного:

Наконечник 10-38-ОСТ 1 13698-81

Ив. № дубинката		№ изм.	I	
Ив. № подлинника	4497	№ изв.	9082	

ПРИЛОЖЕНИЕ
Обязательное

КОДЫ ОКП НАКОНЕЧНИКОВ

Коды ОКП наконечников приведены в таблице.

Покрытие	Типо- размер	Код ОКП	Покрытие	Типо- размер	Код ОКП
ОЗопл	1	75 9587 6701 01	Ср9.хр	1	75 9587 6727 02
	2	75 9587 6702 00		2	75 9587 6728 01
	3	75 9587 6703 10		3	75 9587 6729 00
	4	75 9587 6704 09		4	75 9587 6730 07
	5	75 9587 6705 08		5	75 9587 6731 06
	6	75 9587 6706 07		6	75 9587 6732 05
	7	75 9587 6707 06		7	75 9587 6733 04
	8	75 9587 6708 05		8	75 9587 6734 03
	9	75 9587 6709 04		9	75 9587 6735 02
	10	75 9587 6710 00		10	75 9587 6736 01
	11	75 9587 6711 10		11	75 9587 6737 00
	12	75 9587 6712 09		12	75 9587 6738 10
	13	75 9587 6713 08		13	75 9587 6739 09
	14	75 9587 6714 07		14	75 9587 6740 05
	15	75 9587 6715 06		15	75 9587 6741 04
	16	75 9587 6716 05		16	75 9587 6742 03
	17	75 9587 6717 04		17	75 9587 6743 02
	18	75 9587 6718 03		18	75 9587 6744 01
	19	75 9587 6719 02		19	75 9587 6745 00
	20	75 9587 6720 09		20	75 9587 6746 10
	21	75 9587 6721 08		21	75 9587 6747 09
	22	75 9587 6722 07		22	75 9587 6748 08
	23	75 9587 6723 06		23	75 9587 6749 07
	24	75 9587 6724 05		24	75 9587 6750 03
	25	75 9587 6725 04		25	75 9587 6751 02
	26	75 9587 6726 03		26	75 9587 6752 01

№ изм.

№ изв.

Ив. № дубликата

Ив. № подлинника

1407

ЛИСТ РЕГИСТРАЦИИ ИЗМЕНЕНИЙ

№ изм.	Номера страниц				Номер "Изв. об изм."	Подпись	Дата	Срок введения изменения
	измененных	замененных	новых	аннулированных				
1								
2								
3								
4	1	-	-	-	12622	<i>Мух</i>	28.02.00	

Инв. № дубликата	
Инв. № подлинника	4497