

УДК 629.7.04

Группа Д15

# ОТРАСЛЕВОЙ СТАНДАРТ

ОСТ 1 12774-77

**ШТЫРИ РЕЗЬБОВЫЕ**  
Конструкция и размеры

На 4 страницах

Взамен 1710С52

ОКП 75 9560

Проверено в 1987 г.

Распоряжением Министрства от 31 мая 1977 г.

№ 087-16

срок введения установлен с 1 января 1978 г.

Несоблюдение стандарта преследуется по закону

ШТЫРИ РЕЗЬБОВЫЕ ПО ОСТ 1 12774-77 ВЗАИМОЗАМЕНЯЕМЫ  
С ШИПАМИ С НАРЕЗНЫМИ ХВОСТОВИКАМИ ПО НОРМАЛИ 1710С52

1. Конструкция и размеры резьбовых штырей должны соответствовать указанным на чертеже и в таблице.

Издание официальное

ГР 8039166 от 20.06.77

Перепечатка воспрещена

№ изм.

1

2

№ изм.

8395

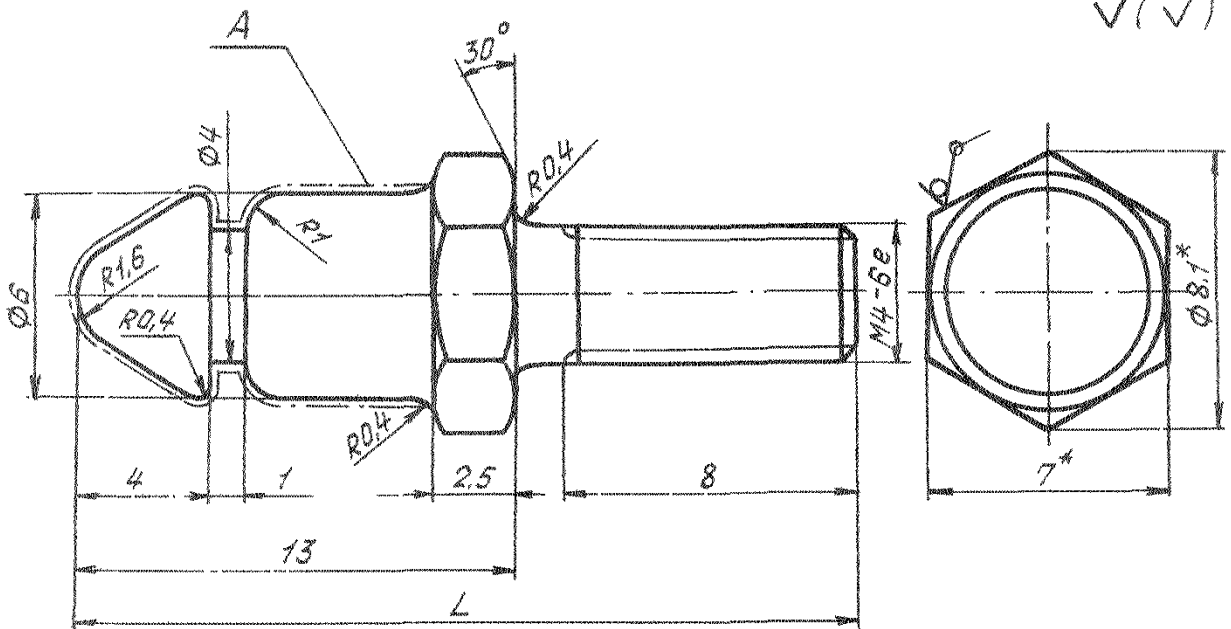
10517

3181

Изм. № дубликата

Изм. № подлинника

3.2/√(√)



Типо-размер	Код ОКП	L, мм	Масса, 100 шт., кг
1	75 9569 6541 01	23	0,392
2	75 9569 6543 10	29	0,452
3	75 9569 6545 08	35	0,512
4	75 9569 6542 00	26	0,422
5	75 9569 6544 09	32	0,482

2. Материал: сталь 45 ГОСТ 1050-74.
3. Сбег резьбы - по ОСТ 1 00010-81.
4. Неуказанные предельные отклонения размеров - по ОСТ 1 00022-80.
5. Покрытия поверхности А - Хтв9, остальных - Кд 6-9, фос.окс.гфж кругом<sup>жж</sup>.
6. Маркировать обозначение и клеймить окончательную приемку на бирке для партии деталей.
7. Таблица соответствия резьбовых штырей по настоящему стандарту шипам с нарезным хвостовиком по нормам 1710С52 приведена в справочном приложении.
8. Технические условия - по ОСТ 1 00849-77.

Пример наименования и обозначения резьбового штыря типоразмера 1:

Штырь резьбовой 1-ОСТ 1 12774-77

<sup>жж</sup>Размер для справок.

<sup>жж</sup>По действующей в отрасли документации.

№ изм 2

№ изв 10517

3181

Изм. № дубликата

Изм. № подлинника

Таблица соответствия резьбовых штырей по настоящему стандарту  
шпилям с нарезным хвостовиком по нормам 1710С52

Обозначение	
по стандарту	по нормам
1-ОСТ 1 12774-77	1710С52-23-Кд
2-ОСТ 1 12774-77	1710С52-29-Кд
3-ОСТ 1 12774-77	1710С52-35-Кд

№ изм.  
№ вкл.

3181

Имя. № документа  
Имя. № подлинника

## ЛИСТ РЕГИСТРАЦИИ ИЗМЕНЕНИЙ

№ изм.	Номера страниц				Номер "Изв. об изм."	Подпись	Дата	Срок введения изменения
	исме- ненных	заме- ненных	новых	анку- пиро- ванных				
1	1	—	4	—	8335	<i>Л. С. С.</i>	6.01.81	1 07 81

Изм. № дубликата

Изм. № оригинала