

СССР

ОТРАСЛЕВЫЕ СТАНДАРТЫ

ТУРНИКЕТЫ

ОСТ 1 12765-77—ОСТ 1 12774-77
ОСТ 1 00849-77

Издание официальное

УДК 629.7.04

Группа Д15

ОТРАСЛЕВОЙ СТАНДАРТ

ОСТ 1 12765-77

КНОПКА ТУРНИКЕТА Конструкция и размеры

На 5 страницах

Взамен 1703С52
1700С52

ОКП 75 9669 6441 04

Проверено в 1987 г.

Распоряжением Министерства от 31 мая 1977 г.

№ 087-16

срок введения установлен с 1 января 1978 г.

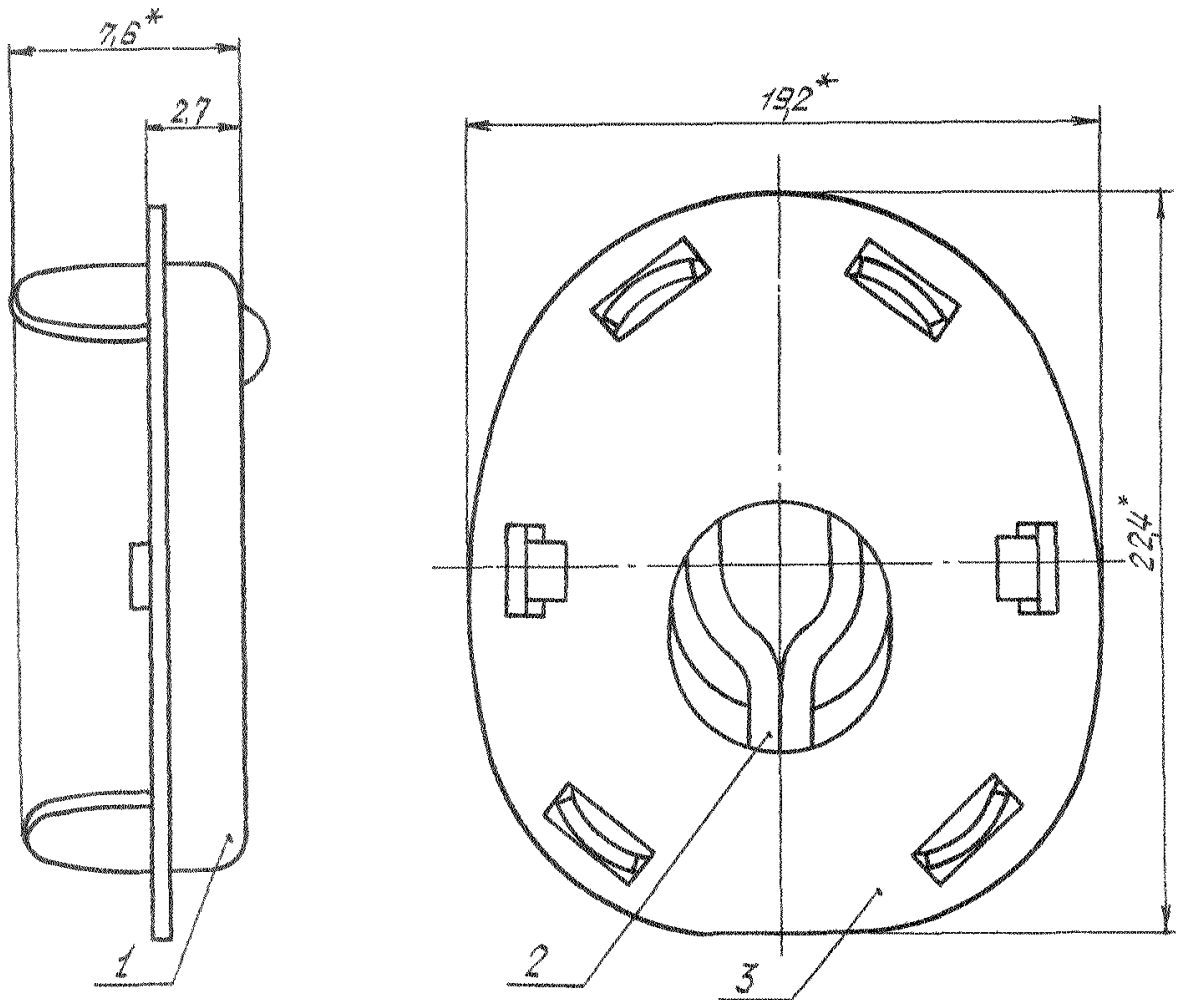
Несоблюдение стандарта преследуется по закону

**КНОПКА ТУРНИКЕТА ПО ОСТ 1 12765-77 ВЗАИМОЗАМЕНЯЕМА
С КОРПУСОМ С ПРУЖИНОЙ ПО НОРМАЛИ 1703С52**

1. Конструкция и размеры кнопки турникета должны соответствовать указанным на чертеже и в таблице.

№ изм.	1	2
№ изв.	8335	10617

Ив. № дубликата	3172
Ив. № подлинника	



Поз.	Обозначение	Наименование	Кол.
1	ОСТ 1 12766-77	Корпус	1
2	ОСТ 1 12767-77	Пружина	1
3	ОСТ 1 12768-77	Крышка	1

2. Маркировать обозначение и клеймить окончательную приемку на бирке для партии деталей.

3. Примеры применения кнопки турникета приведены в справочном приложении к настоящему стандарту.

4. Масса 100 шт. - 0,385 кг.

5. Технические условия - по ОСТ 1 00849-77.

Наименование и обозначение кнопки турникета:

Кнопка турникета ОСТ 1 12765-77

* Размер для справок.

Изм. № 138.

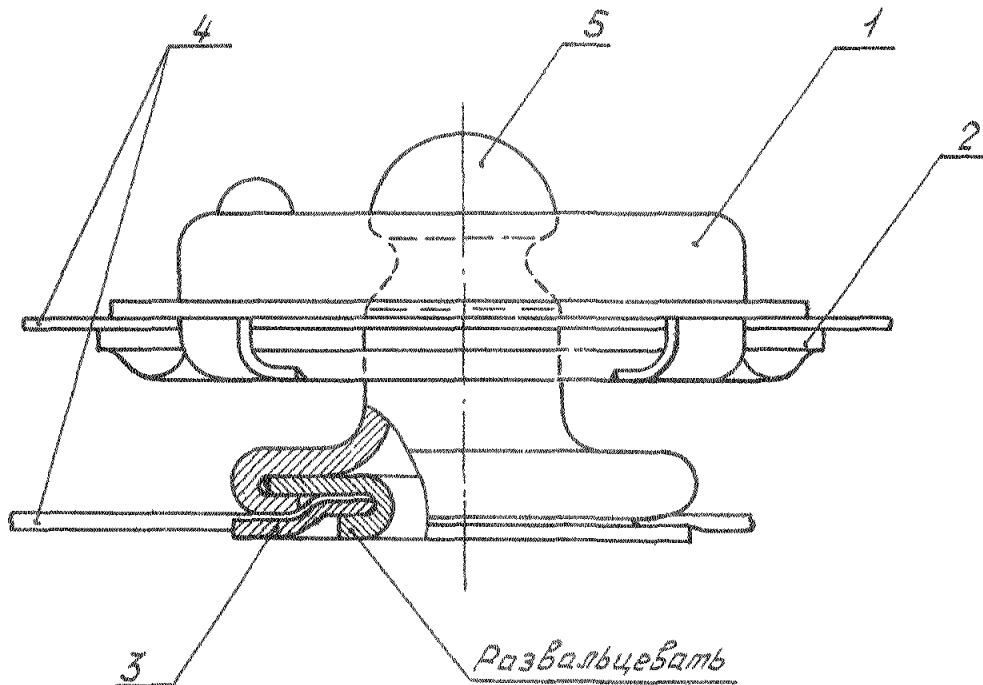
3172

Изм. № 138.

ПРИЛОЖЕНИЕ
Справочное

ПРИМЕРЫ ПРИМЕНЕНИЯ КНОПКИ ТУРНИКЕТА

1. Пример применения кнопки турникета со штырем турникета показан на черт. 1.



1-кнопка турникета; 2 - накладка ОСТ 1 12769-77; 3 - шайба
ОСТ 1 12773-77; 4 - ткань; 5 - штырь турникета ОСТ 1 12770-77

Черт. 1

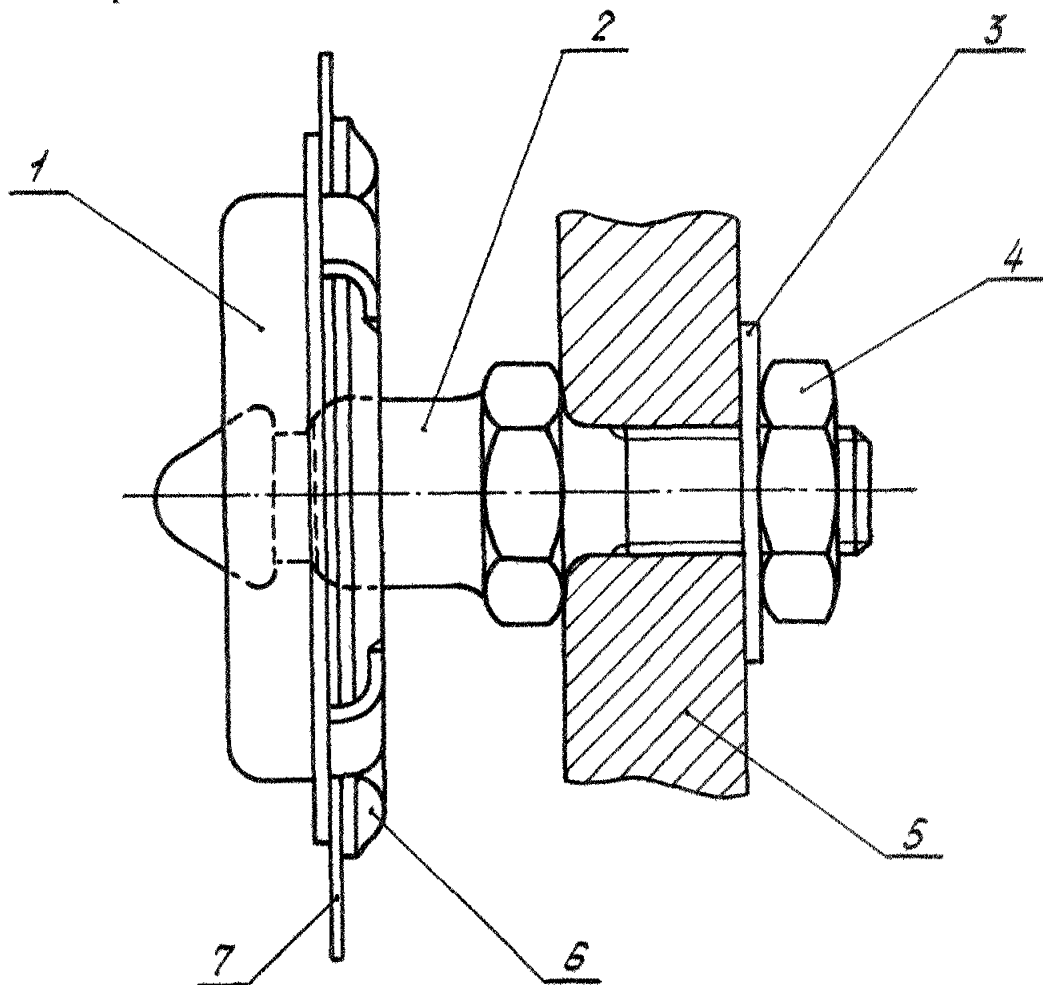
Лист
№ 001

№ 001

№ 001

3172

2. Пример применения кнопки турникета с резьбовым штырем показан на черт. 2.



- 1 - кнопка турникета; 2 - штырь резьбовой ОСТ 1 12774-77;
 3 - шайба по ГОСТ 11371-78; 4 - гайка по ГОСТ 5915-70;
 5 - панель металлическая; 6 - накладка ОСТ 1 12769-77;
 7 - ткань

Черт. 2

№ дм. 1
 № кз. 8335

3172

Имя. № дубликата
 Имя. № подлинника

ЛИСТ РЕГИСТРАЦИИ ИЗМЕНЕНИЙ

№ изм.	Номера страниц				Номер "Изв. об изм."	Подпись	Дата	Срок введения изменения
	изме- ненных	замене- нных	новых	анку- про- ванных				
1	1,4	-	5	-	8335	<i>Лужин</i>	5.2.81	1.07.81.

Изм. № дубликата

Изм. № оригинала