

УДК 621.882.3

Группа Г33

ОТРАСЛЕВОЙ СТАНДАРТ

ОСТ 1 33081-80

ГАЙКИ ОДНОУШКОВЫЕ
САМОКОНТРЯЩИЕСЯ ГЕРМЕТИЧНЫЕ

Конструкция

На 4 страницах

Взамен 3297А

ОКП 73 9415

Распоряжением Министерства от 10.10.80 № 087-18

срок введения установлен с 01.01.82

Несоблюдение стандарта преследуется по закону

ГАЙКИ ПО ОСТ 1 33081-80 ВЗАИМОЗАМЕНЯЕМЫ С ГАЙКАМИ ПО НОРМАЛИ 3297А

1. Конструкции и размеры гаек должны соответствовать указанным на чертеже и в табл.1.

Издание официальное

ГП № 8184577 от 27.11.80

Перепечатка воспрещена

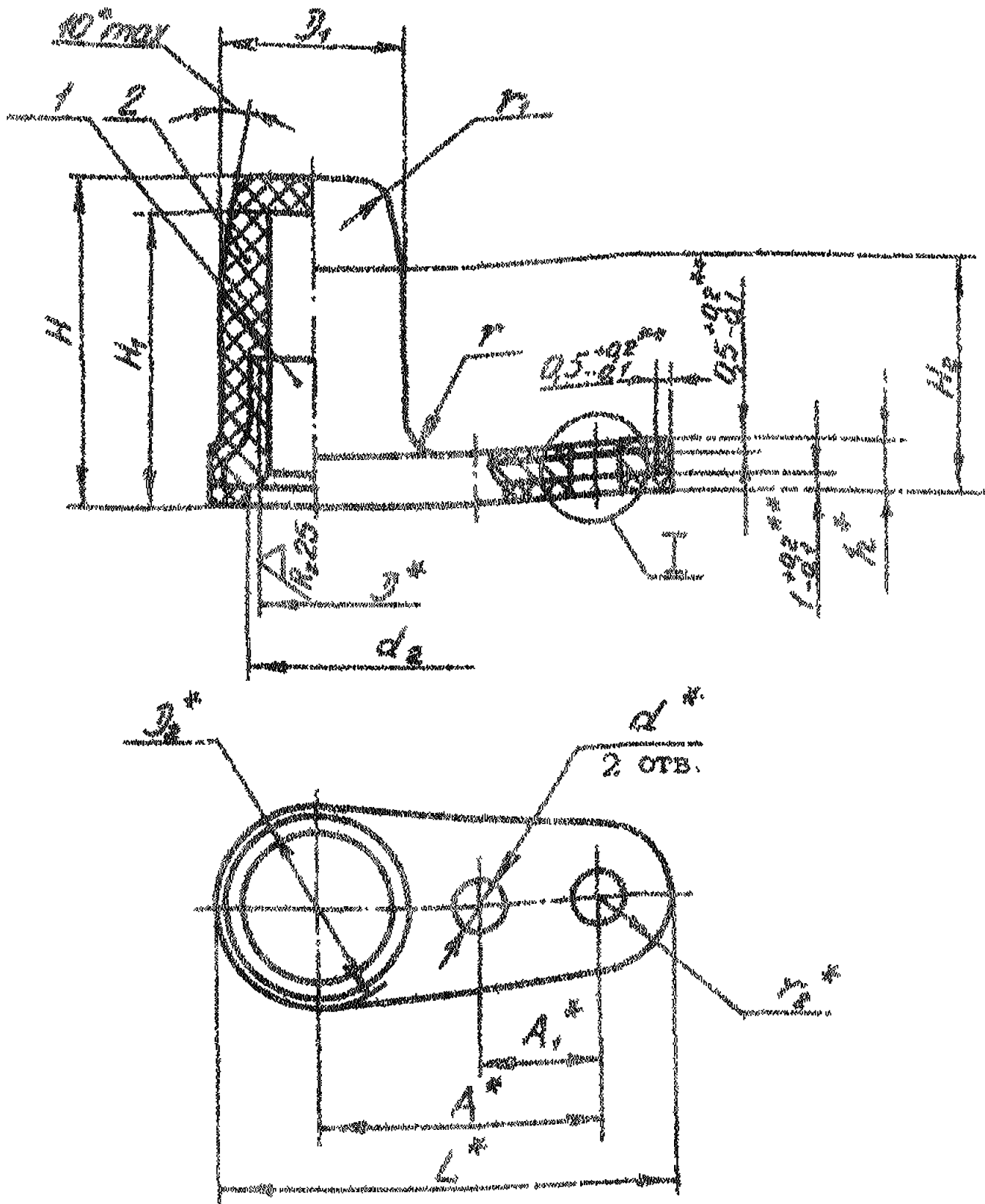
№ изд.
№ изд.

1 9067
2 9945
3 11918

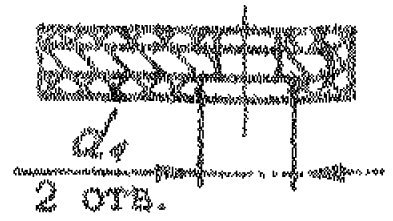
№ изд.
№ изд.

№ изд.
№ изд.

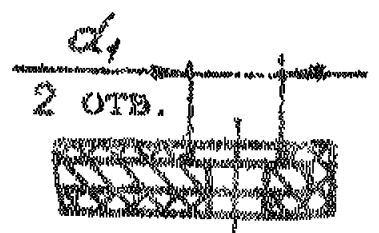
240



I вариант 1



I вариант 2



№ изм. 2
№ изд. 9945

240

№ № дубляжета
№ № подлинника

Таблица 1

Размеры, мм

D	Применяе - МОСТЬ	D ₁ ±0,1	D ₂	d	d ₁ , d ₂		H	H ₁	H ₂	h	A	A ₁	L
					±0,3								
M4		7,5	8	2,8	3,5	5,0	18	11,5	8	2,7	14,5	6,5	23
M5		8,5				6,0	15	13,0	10				
M6		10,0	11	3,2	4,0	7,2	18	16,0	13	2,9	15,5		25
M8		13,0	14			8,5	22	19,5	15	3,1	18,5	8,5	31
M10		16,0	17			12,0	25	22,0	17	3,5	21,5		35

* Размеры для справок.

** Размеры обесп. инстр.

Размеры в мм

D	r	r ₁	r ₂	Поз.1	Поз.2	Масса 100 шт., кг
				Гайка*		
				Количество		
				Обозначение		
M4	-0,3	+0,2	4,0	4-Ц-ОСТ 1 33074-80	Резиновая смесь НО-68-1 ТУ 38 0051166-98	0,22
M5				5-Ц-ОСТ 1 33074-80		0,25
M6				6-Ц-ОСТ 1 33074-80		0,33
M8	3,0	2,0	4,5	8-Ц-ОСТ 1 33074-80		0,78
M10	3,5		5,0	10-Ц-ОСТ 1 33074-80		1,31

2. Резиновую смесь вулканизовать на клею по инструкции ПИ 1.2.031-77

При вулканизации допускается затекание резины в отверстия d при условии свободного вхождения в них заклепок соответствующего диаметра. Затекание резины в резьбу гайки не допускается.

3. Допускается наличие резьбы в резине.

4. Коды ОКП герметичных гаек должны соответствовать указанным в табл.2.

Таблица 2

D	Обозначение покрытия в обозначении гайки**			
	Ц		Кд	
	Код ОКП	КЧ	Код ОКП	КЧ
M4	75 9415 6401	03	75 9415 6411	01
M5	75 9415 6402	02	75 9415 6412	00
M6	75 9415 6403	01	75 9415 6413	10
M8	75 9415 6404	00	75 9415 6414	09
M10	75 9415 6405	10	75 9415 6415	08

5. Внешний вид, маркировка, упаковка и хранение должны соответствовать требованиям, установленным в ТУ 38 1051959-90, группа IV.

6. Гарантийный срок хранения и эксплуатации гаек - 10,5 лет.

Пример наименования и обозначения герметичной самоконтрящейся одношпиковой гайки с резьбой M6, цинкованной*:

Гайка 6-Ц - ОСТ 1 33081-80

* Гайки приведены с цинковым покрытием условно. Разрешаются другие покрытия (см. стандарт). При применении гаек с другими покрытиями в обозначении герметичной гайки следует указывать соответствующее обозначение покрытия, взятое из ОСТ 1 33102-80.

** Коды ОКП герметичных гаек с другими покрытиями выдаются головной организацией по стандартизации по запросам предприятий.

№ 1 2 3
№ 138 9067 9045 11918

240

№ 138 9067 9045 11918

ЛИСТ РЕГИСТРАЦИИ ИЗМЕНЕНИЙ

№ изм.	Номера страниц				Номер " Изв об изм. "	Подпись	Дата	Срок введения изменения
	Изме- нениях	Заме- нений	Новых	Анну- лиро- ванных				
1	1,3	-	-	-	0067	<i>Лиза</i>	21.04.86	01.01.87
2	1, 2, 3	-	-	-	0045	<i>Лиза</i>	25.07.91	01.01.92
3	1,3	-	-	-	11918	<i>Лиза</i>	28.07.00	2001-01-01