

УДК 621 882.3

Группа Г33

# ОТРАСЛЕВОЙ СТАНДАРТ

ОСТ 33071-80

ГАЙКИ ДВУХУШКОВЫЕ  
САМОКОНТРЯЩИЕСЯ

Конструкция

На 4 страницах

ОКП 75 9415

Взамен 3381А

Проверен в 1986 г.

Распоряжением Министерства от 10.10.80

№ 087-16

срок введения установлен с 01.01.82

Несоблюдение стандарта преследуется по закону

ГАЙКИ ПО ОСТ 33071-80 ВЗАИМОЗАМЕНЯЕМЫ С ГАЙКАМИ ПО НОРМАЛИ 3381А

1. Конструкция и размеры гаек должны соответствовать указанным на чертеже и в табл.1.

6,3  $\sqrt{V}$

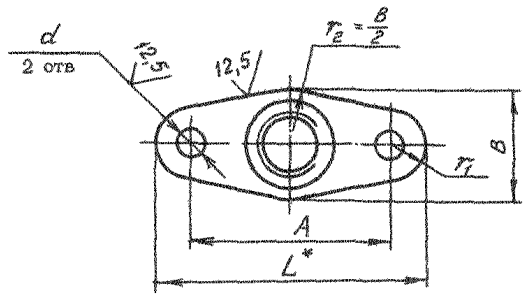
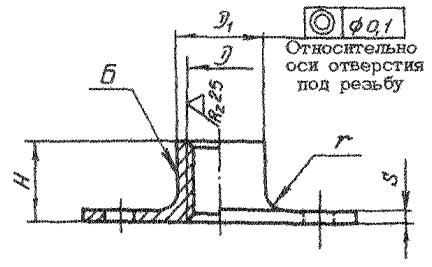


Таблица 1

Размеры, мм

D	Применяемость	D <sub>1</sub>		d		H	B	A	L	r	r <sub>1</sub>	S	Масса 100 шт., кг
		h 11	+0,12	h 14	±0,2								
M3		4,0		4	7	12	18	1,2	3,0			0,068	
M4		5,4	2,8	5	8	16	23	2,0	3,5	0,8	0,125		
M5		6,4		6									
M6		7,4		7	10	18	25			0,9	0,215		
M8		9,5	3,2	9	13	22	30	3,0	4,0	1,6	0,540		
M10		12,0		11	16	26	35	3,5	4,5	2,0	0,895		

\* Размер для справок.

№ 2  
9345

230

Изм. № дубляжа  
Изм. № подлинна

2. Материал: проволока из стали 16ХСН.
  3. Термическая обработка:  $\sigma_B = 880 \dots 1080$  МПа ( $90 \dots 110$  кгс/мм<sup>2</sup>).
  4. Поле допуска резьбы - 5H6H.
  5. Поверхность Б обжечь по ОСТ 33101-80 до термической обработки.
  6. Покрытие : Ц6.хр; Кд6.хр.
- Другие виды покрытия - по ОСТ 33102-80.
7. Коды ОКП гаек должны соответствовать указанным в табл.2.

Таблица 2

D	Обозначение покрытия в обозначении гайки*			
	Ц		Кд	
	Код ОКП	КЧ	Код ОКП	КЧ
M3	75 9415 5301	10	75 9415 5311	08
M4	75 9415 5302	09	75 9415 5312	07
M5	75 9415 5303	08	75 9415 5313	06
M6	75 9415 5304	07	75 9415 5314	05
M8	75 9415 5305	06	75 9415 5315	04
M10	75 9415 5306	05	75 9415 5316	03

8. Технические условия - по ОСТ 33102-80.

Пример наименования и обозначения самоконтрящейся двухшлицевой гайки с резьбой М6, цинкованной:

Гайка 6-Ц - ОСТ 33071-80

То же, кадмированной:

Гайка 6-Кд - ОСТ 33071-80

\* Коды ОКП гаек с другими покрытиями выдаются головной организацией по стандартизации по запросам предприятий.

2  
9945№ 133.  
№ 133.

280

№ 133. № 133.  
№ 133. № 133.

## ЛИСТ РЕГИСТРАЦИИ ИЗМЕНЕНИЙ

№ изм.	Номера страниц				Номер "Изв об изм."	Подпись	Дата	Срок введения изменения
	Изме- ненных	Заме- ненных	Новых	Анну- лиро- ванных				
1	1	-	-	-	9667	<i>Лиз</i>	21.01.86	01.01.87
2	1,2,3	-	-	-	9945	<i>Лиз</i>	25.07.91	01.01.92