

УДК 669.14-272.272:629.7

Группа Д15

ОТРАСЛЕВОЙ СТАНДАРТ

ОСТ 1 14002-81

ПРУЖИНЫ РАСТЯЖЕНИЯ ИЗ СТАЛЬНОЙ ПРОВОЛОКИ МАРКИ 65С2ВА

На 10 страницах

Конструкция и размеры

ОКП 75 9570

Взамен 1921А; 1922А

Распоряжением Министерства от 18 июля 1981 г. № 087-16
срок введения установлен с 1 июля 1982 г.

Несоблюдение стандарта преследуется по закону

1. Настоящий стандарт распространяется на винтовые цилиндрические пружины растяжения из стальной пружинной проволоки марки 65С2ВА (в дальнейшем изложении - пружины), работающие при температуре от минус 60 до плюс 60 °С.

Издание официальное

ГР 8221550 от 02.10.81

Перепечатка воспрещена

№ изм.
№ изм.

1 2
8367 10582

Ив. № дубликата
Ив. № подлинника

4628

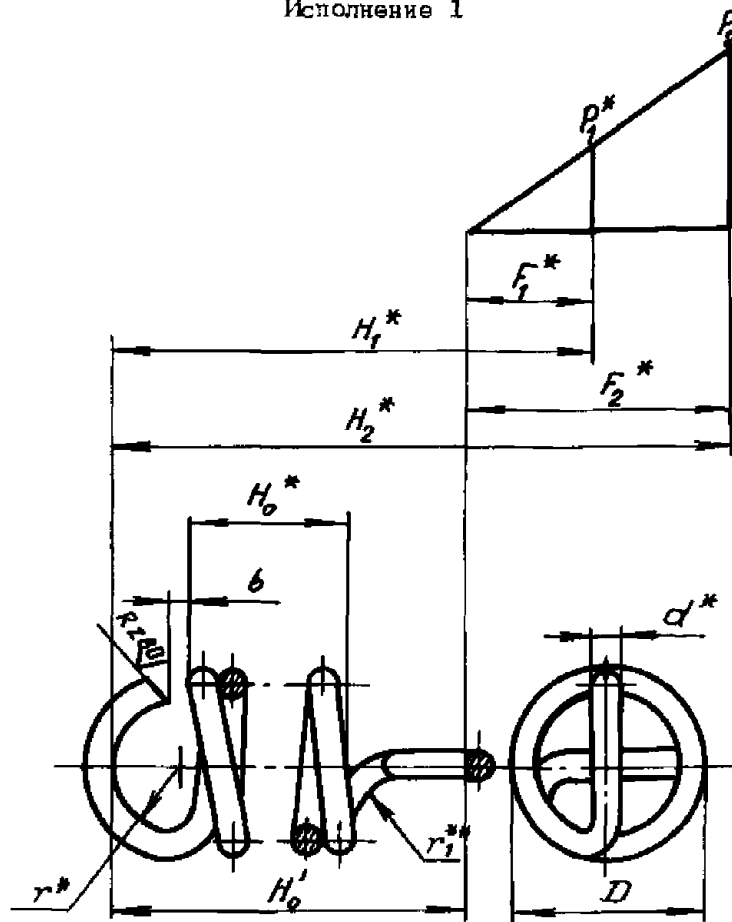
2. Стандарт устанавливает два исполнения пружин растяжения:
- исполнение 1 с зацепами, расположенными под углом 90° ;
 - исполнение 2 с зацепами, расположенными в одной плоскости.

3. Конструкция, размеры и основные параметры пружин должны соответствовать указанным:

- исполнение - 1 - на черт. 1 и в табл. 1;
- исполнение 2 - на черт. 2 и в табл. 1.

Исполнение 1

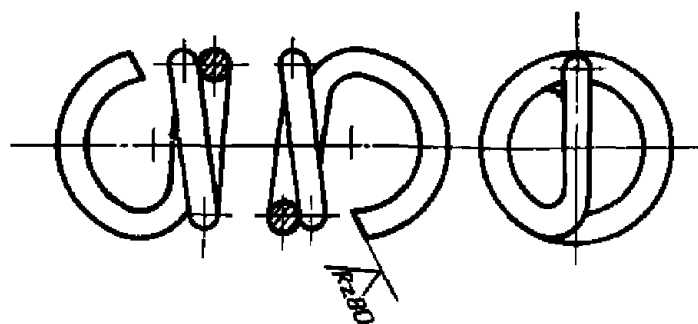
✓ (✓)



Черт. 1

Исполнение 2

Остальное - см. черт. 1



Черт. 2

* Размер и параметр для справок.

** Размер обеспеч. INSTR.

№ изм. 2
№ изв. 10592

4628

Изм. № дубликата
Изм. № подлинника

Таблица 1

Размеры, мм

Типо-размер	Рабочая осевая сила P_2, H (кгс)	d	D			Осевая деформация одного витка (при P_2) f_2	Длина одного витка, l	r Пред. откл. $\pm 0,5$	r_1 Пред. откл. $\pm 0,5$	b Пред. откл. $\pm 0,5$	Масса одного витка, g				
			Номинал.	Пред. откл. для классов точности											
				I	II							III			
1	196,9 (20,1)	2,0	12	$\pm 0,25$	$\pm 0,30$	$\pm 0,35$	1,33	31,4	4,0	4	2,0	0,78			
2	183,2 (18,7)		13				1,64	34,5	4,5			0,86			
3	171,5 (17,5)		14				1,99	37,7	5,0			0,93			
4	160,7 (16,4)		15				2,37	40,8	5,5			1,01			
5	151,9 (15,5)		16				2,80	44,0	6,0			1,09			
6	143,1 (14,6)		17				3,27	47,1	6,5			1,17			
7	136,2 (13,9)		18				3,76	50,2	7,0			1,24			
8	128,3 (13,1)		19				4,27	53,4	7,5			1,32			
9	122,5 (12,5)		20				4,83	56,5	8,0			1,40			
10	111,7 (11,4)		22				$\pm 0,30$	$\pm 0,40$	$\pm 0,50$			6,06	62,8	9,0	1,56
11	307,72 (31,4)	2,5	15	$\pm 0,25$	$\pm 0,30$	$\pm 0,35$	1,66	39,3	5,0	5	2,5	1,52			
12	291,1 (29,7)		16				1,97	42,4	5,5			1,64			
13	275,3 (28,1)		17				2,31	45,5	6,0			1,76			
14	260,6 (26,6)		18				2,68	48,7	6,5			1,89			
15	247,9 (25,3)		19				3,09	51,8	7,0			2,01			
16	236,1 (24,1)		20				3,51	55,0	7,5			2,13			
17	216,5 (22,1)		22				4,44	61,2	8,5			2,37			
18	192,1 (19,6)		25				$\pm 0,30$	$\pm 0,40$	$\pm 0,50$			6,04	70,7	10,0	2,74
19	173,4 (17,7)		28				7,88	80,1	11,5			3,10			
20	442,9 (45,2)		18				1,99	47,1	6,0			1,63			
21	420,4 (42,9)	3,0	19	$\pm 0,25$	$\pm 0,30$	$\pm 0,35$	2,30	50,2	6,5	6	3,0	2,80			
22	404,7 (41,3)		20	2,64	53,4	7,0	2,98								
23	369,4 (37,7)		22	3,38	59,7	8,0	3,33								
24	328,3 (33,5)		25	4,66	69,1	9,5	3,86								
25	294,9 (30,1)		28	$\pm 0,30$	$\pm 0,40$	$\pm 0,50$	6,13	78,5	11,0			4,36			
26	276,3 (28,2)		30	7,24	84,8	12,0	4,73								
27	260,6 (26,6)		32	$\pm 0,35$	$\pm 0,50$	$\pm 0,70$	8,47	91,1	13,0			5,08			
28	627,2 (64,0)		3,5	20	$\pm 0,30$	$\pm 0,40$	$\pm 0,50$	2,04	51,8			6,5	7	3,5	3,93
29	572,8 (59,0)			22				2,64	58,1			7,5			4,41
30	515,48 (52,6)			25				3,68	67,5			9,0			5,13
31	463,5 (47,3)	28		4,90				76,9	10,5	5,84					
32	434,1 (44,3)	30		5,83				83,2	11,5	6,32					

№ 1 8967
№ 2 10592

4628

Исп. № дубликата
Исп. № оригинала

Продолжение табл. 1

Типо-размер	Рабочая осевая сила P_2, H (кгс)	d	D			Осевая деформация одного витка (при P_2) f_2	Длина одного витка l	r Пред. откл. $\pm 0,5$	r_1 Пред. откл. $\pm 0,5$	b Пред. откл. $\pm 0,5$	Масса одного витка, г	
			Номин.	Пред. откл. для классов точности								
				I	II							III
33	410,6 (41,9)	3,5	32			6,80	89,5	12,5	7	3,5	6,80	
34	376,3 (38,4)		35	$\pm 0,35$	$\pm 0,50$	$\pm 0,70$	8,46	98,9			14,0	7,51
35	349,8 (35,7)		38				10,25	108,3			15,5	8,23
36	845,7 (86,3)	4,0	22			2,09	56,5	7,0	8	4,5	5,60	
37	758,5 (77,4)		25				2,95	65,9			8,5	6,54
38	686,9 (70,1)		28	$\pm 0,30$	$\pm 0,40$	$\pm 0,50$	3,98	75,4			10,0	7,48
39	644,8 (65,8)		30				4,75	81,6			11,0	8,09
40	605,6 (61,8)		32				5,60	87,9			12,0	8,72
41	558,6 (57,0)		35				7,01	97,3			13,5	9,65
42	515,4 (52,6)		38				8,55	106,8			15,0	10,59
43	490,1 (50,1)		40	$\pm 0,35$	$\pm 0,50$	$\pm 0,70$	9,66	113,0			16,0	11,21
44	469,4 (47,9)		42				10,86	119,3			17,0	11,83
45	440,0 (44,9)		45				12,76	128,7			18,5	12,77
46	1061,3 (108,3)	4,5	25			2,43	64,4	8,0	9	4,5	8,09	
47	965,3 (98,5)		28	$\pm 0,30$	$\pm 0,40$	$\pm 0,50$	3,29	73,8			9,5	9,27
48	909,4 (92,8)		30				3,95	80,1			10,5	10,06
49	857,5 (87,5)		32				4,66	86,4			11,5	10,85
50	784,9 (80,1)		35				5,89	95,8			13,0	12,03
51	727,1 (74,2)		38				7,21	105,2			14,5	13,21
52	694,8 (70,9)		40				8,18	111,5			15,5	14,00
53	665,4 (67,9)		42	$\pm 0,35$	$\pm 0,50$	$\pm 0,70$	9,20	117,8			16,5	14,79
54	622,3 (63,5)		45				10,87	127,2			18,0	15,97
55	587,0 (59,9)		48				12,70	136,6			19,5	17,15
56	562,5 (57,4)	50				13,96	142,9	20,5	17,94			
57	1229,9 (125,5)	5,0	30	$\pm 0,30$	$\pm 0,40$	$\pm 0,50$	3,32	78,5	10,0	10	5,0	12,17
58	1165,2 (118,9)		32				3,94	84,8	11,0			13,14
59	1074,1 (109,6)		35				4,99	94,2	12,5			14,60
60	992,7 (101,3)		38	$\pm 0,35$	$\pm 0,50$	$\pm 0,70$	6,18	103,6	14,0			16,06
61	946,6 (96,6)		40				7,19	109,9	15,0			17,03
62	903,5 (92,2)		42				7,93	116,2	16,0			18,01
63	849,5 (86,7)		45				9,38	125,6	17,5			19,47
64	800,6 (81,7)		48				10,94	135,0	19,0			20,93

№ изм. 1 8967
№ изв. 10592

Ино. № дубликата 4628
Ино. № подлинника

Продолжение табл. 1

Типо-размер	Рабочая осевая сила P_2, H (кгс)	d	Размеры, мм			Осевая деформация одного витка (при P_2) f_2	Длина одного витка l	r Пред. откл. $\pm 0,5$	r_1 Пред. откл. $\pm 0,5$	b Пред. откл. $\pm 0,5$	Масса одного витка, г	
			Номин.	Пред. откл. для классов точности								
				I	II							III
65	768,3 (78,4)	5,0	50	$\pm 0,35$	$\pm 0,50$	$\pm 0,70$	12,08	141,3	20,0	10	5,0	21,90
66	741,8 (75,7)		52	$\pm 0,40$	$\pm 0,60$	$\pm 1,0$	13,29	147,6	21,0			22,88
67	702,6 (71,7)		55				15,17	157,0	22,5			24,34
68	1811,0 (184,8)	6,0	35	$\pm 0,35$	$\pm 0,50$	$\pm 0,70$	3,70	91,1	11,5	12	6,0	20,33
69	1685,5 (172,1)		38				4,62	100,5	13,0			22,43
70	1617,9 (165,1)		40				5,29	106,8	14,0			23,84
71	1546,4 (157,8)		42				5,98	113,0	15,0			25,22
72	1450,4 (148,0)		45				7,13	122,5	16,5			27,34
73	1363,1 (139,1)		48				8,41	131,9	18,0			29,44
74	1312,2 (133,9)		50				9,30	138,2	19,0			30,65
75	1266,1 (129,2)		52				10,25	144,4	20,0			32,32
76	1198,5 (122,3)		55	11,73	153,9	21,5	34,35					
77	1142,6 (116,6)		58	13,32	163,3	23,0	36,45					
78	1106,4 (112,9)		60	$\pm 0,40$	$\pm 0,60$	$\pm 1,0$	14,49	169,6	24,0			37,65
79	1075,1 (109,7)		62	15,66	175,8	25,0	39,24					
80	1029,0 (105,0)		65	17,60	185,3	26,5	41,36					

4. Материал: проволока из стали 65С2ВА-Ш ТУ 14-4-70-72. Допускается проволока из стали 65С2ВА с отделкой поверхности Б, В, Г ГОСТ 14963-78.

5. Термическая обработка^к: $\sigma_d = 1519 \pm 1764$ МПа (155 ± 180 кгс/мм²) для пружин с диаметром проволоки до 3 мм; HRC 44...48 для пружин с диаметром проволоки свыше 3 мм; группа контроля 2а и 4 по ОСТ 1 00021-78 соответственно.

6. Покрытие^к: Кд9.хлористоаммонийный фос.окс.гфж; Хим.Фос.окс.гфж.

7. В зависимости от величины допускаемых отклонений осевого усилия пружины подразделяются на три класса точности, указанные в табл. 2.

Таблица 2

Класс точности	Допускаемое отклонение на осевое усилие $P_2, \%$	
	для $d \leq 2$ мм	для $d > 2$ мм
I	-15	-10
II	+10 -20	+5 -15
III	± 30	± 20

^к По действующей отраслевой документации.

№ изд. 1 2
№ изд. 8967 10592

4628

Изм. № дубликата
Изм. № подлинника

РЕЖИМЫ ЗАНЕВОЛИВАНИЯ ПРУЖИН, РАСЧЕТНЫЕ ФОРМУЛЫ,
УСЛОВНЫЕ ОБОЗНАЧЕНИЯ ПАРАМЕТРОВ И ПРИМЕР ПОДБОРА ПРУЖИН

1. Пружины подвергать заневолivанию при комнатной температуре в течение 48 ч путем растяжения до высоты по формуле:

$$H_{зан} = H'_0 + 1,05 F_2.$$

Допускается зазор между витками пружины до $0,06 f_2$, получающийся после заневолivания пружины.

Соответственно допускается увеличение высоты пружины H'_0 до $0,06 F_2$.

2. Условные обозначения параметров и расчетные формулы приведены в таблице.

Наименование параметра	Расчетная формула
Осевая сила предварительного растяжения P_1 , Н (кгс)	$P_1 \geq 0,1 P_2$
Рабочая осевая сила (наибольшая эксплуатационная нагрузка) P_2 , Н (кгс)	$P_2 = \frac{\pi}{8} \cdot \frac{d^3}{D_0 K} \tau_2$
Наружный диаметр пружины D , мм	$D = D_0 + d$
Средний (расчетный) диаметр пружины D_0 , мм	$D_0 = D - d$
Осевая деформация одного витка f_1 под нагрузкой P_1 , мм	$f_1 = \frac{8 P_1 D_0^3}{d^4 G K_T} = \frac{F_1}{n}$
Осевая деформация одного витка f_2 под нагрузкой P_2 , мм	$f_2 = \frac{8 P_2 D_0^3}{d^4 G K_T} = \frac{F_2}{n}$
Осевая деформация пружины F_1 под нагрузкой P_1 , мм	$F_1 = f_1 n$
Осевая деформация пружины F_2 под нагрузкой P_2 , мм	$F_2 = f_2 n$
Рабочий ход h , мм	$h = F_2 - F_1$ При работе от нулевой точки характеристики $h = F_2$
Рабочее напряжение кручения τ_2 , МПа (кгс/мм ²)	-
Высота пружины в свободном состоянии между зацепами H'_0 , мм	$H'_0 = dn + 2r + 2d$
Внутренний размер зацепа r , мм	$r = \frac{D}{2} - d$
Высота пружины H_1 под нагрузкой P_1 , мм	$H_1 = H'_0 + F_1$

№ изм. 1 2
№ 138. 8867 10592

Изм. № дубликата 4628
Изм. № подлинника

Продолжение

Наименование параметра	Расчетная формула
Высота пружины H_2 под нагрузкой P_2 , мм	$H_2 = H_0' + F_2$
Число рабочих витков n	-
Модуль сдвига G при температуре 20 °С, МПа (кгс/мм ²)	$G = 74480(7600)$
Коэффициент K , зависящий от формы сечения и кривизны витков	$K = \frac{4C-1}{4C-4} + \frac{0,615}{C}$
Индекс пружины C	$C = \frac{D_0}{d}$
Диаметр проволоки d , мм	-
Длина одного витка l , мм	$l = \sqrt{(\pi D_0)^2 + d^2}$
Длина развернутой пружины L , мм	$L = l(n + 1,25)$ - исполнение 1 $L = l(n + 1,5)$ - исполнение 2
Масса одного витка m_1 , г	$m_1 = 0,00785 \frac{\pi d^2}{4} l$
Масса пружины m , кг	$m = m_1(n + 1,25)$ - исполнение 1 $m = m_1(n + 1,5)$ - исполнение 2

3. Рабочее напряжение τ_2 для диаметров проволоки свыше 0,8 мм до 6 мм - 833 МПа (85 кгс/мм²) при $t \leq 60$ °С.

4. При применении пружин для импульсных нагрузок, значения τ_2 , а также P и f , указанные в таблице, должны быть снижены; значения этих величин устанавливает конструктор.

5. Коэффициент K , выбирается в соответствии с графиком, приведенным на чертеже.

2

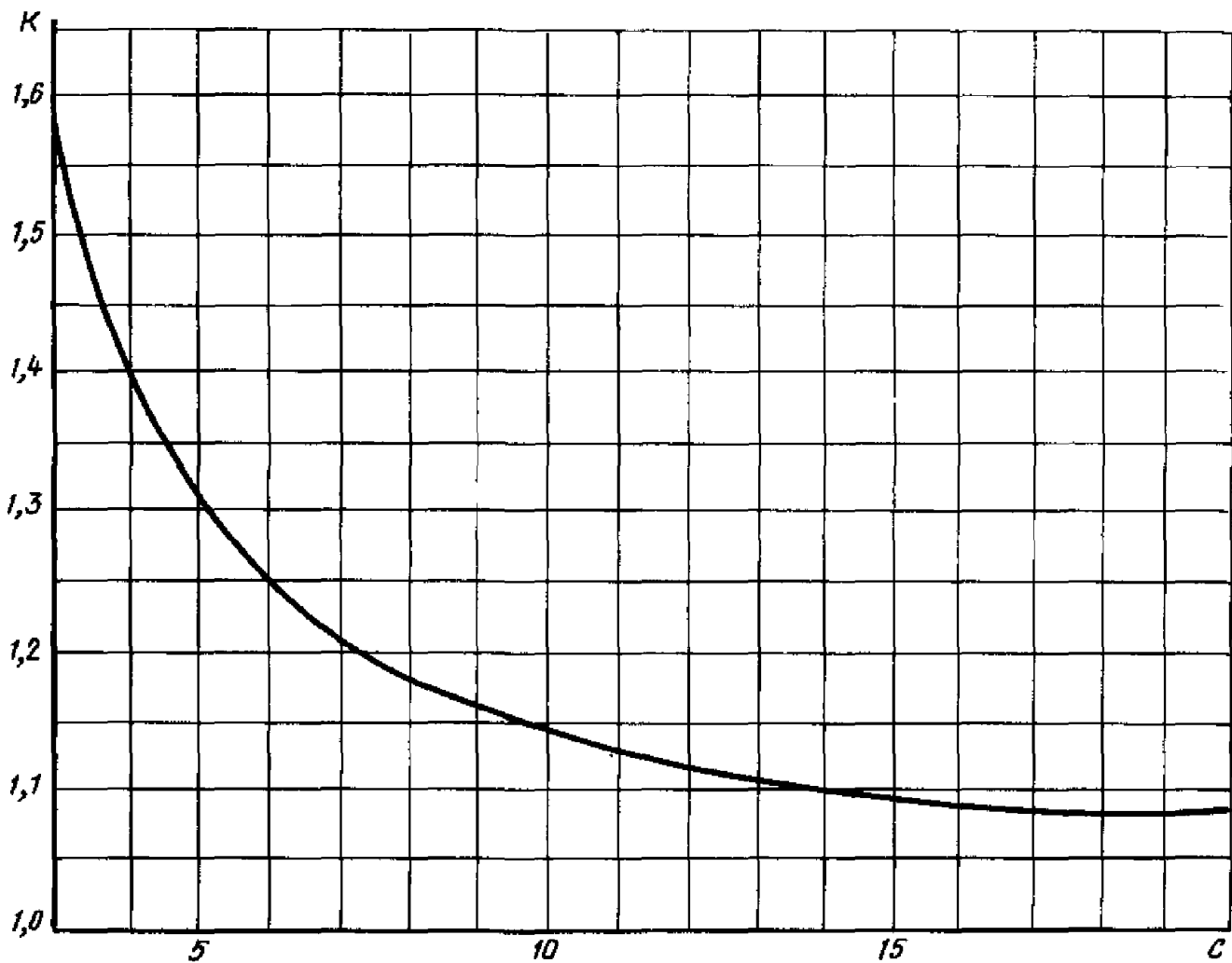
10592

№ 134.

4628

Изм. № дубликата

Изм. № подлинника



6. Пример подбора пружин, работающих при температуре 60°C .

По условиям работы пружины дано:

$$P_2 = 122,5 \text{ Н (12,5 кгс)}; D = 20 \text{ мм}; H_0' = 42 \text{ мм.}$$

По таблице находим:

$$P_2 = 122,5 \text{ Н (12,5 кгс)}; f_2 = 4,83 \text{ мм}; d = 2 \text{ мм}; r = 8 \text{ мм};$$

$$m_1 = 1,4 \text{ г}; l = 56,5 \text{ мм.}$$

Определяем число рабочих витков:

$$H_0' = dn + 2r + 2d;$$

$$n = \frac{H_0' - 2r - 2d}{d} = \frac{42 - 16 - 4}{2} = 11.$$

Расчетное растяжение пружины:

$$F_2 = f_2 n; F_2 = 4,83 \cdot 11 = 53,13 \text{ мм.}$$

Вес пружины:

- для исполнения 1

$$m = m_1(n + 1,25) = 1,4 (11 + 1,25) = 17,15 \text{ г};$$

- для исполнения 2

$$m = m_1(n + 1,5) = 1,4 (11 + 1,5) = 17,5 \text{ г.}$$

Длина развернутой пружины:

- для исполнения 1

$$L = l(n + 1,25) = 56,5 (11 + 1,25) = 692 \text{ мм};$$

- для исполнения 2

$$L = l(n + 1,5) = 56,5 (11 + 1,5) = 706 \text{ мм.}$$

2

1

№ изм.

8967

№ изв.

10592

4628

Изм. № дубликата

Изм. № подлинника