

УДК 669.14-272.272:629.7

Группа Д15

ОТРАСЛЕВОЙ СТАНДАРТ

ОСТ 1 14001-81

ПРУЖИНЫ РАСТЯЖЕНИЯ ИЗ СТАЛЬНОЙ УГЛЕРОДИСТОЙ ПРОВОЛОКИ КЛАССА IIА Конструкция и размеры

На 12 страницах

Взамен 1919А; 1920А

ОКП 75 9570

Распоряжением Министерства от 18 июля 1981 г. № 087-16
срок введения установлен с 1 июля 1982 г.

Несоблюдение стандарта преследуется по закону

1. Настоящий стандарт распространяется на винтовые цилиндрические пружины растяжения из стальной углеродистой пружинной проволоки с механическими свойствами класса IIА (в дальнейшем изложении - пружины), работающие при температуре от минус 60 до плюс 150 °С.

Издание официальное

ГР 8221545 от 02.10.81

Перепечатка воспрещена

№ изм.
№ изв.

1
8967

2
10592

Инд. № дубликата
Инд. № подлинника

4627

2. Стандарт устанавливает два исполнения пружин растяжения:

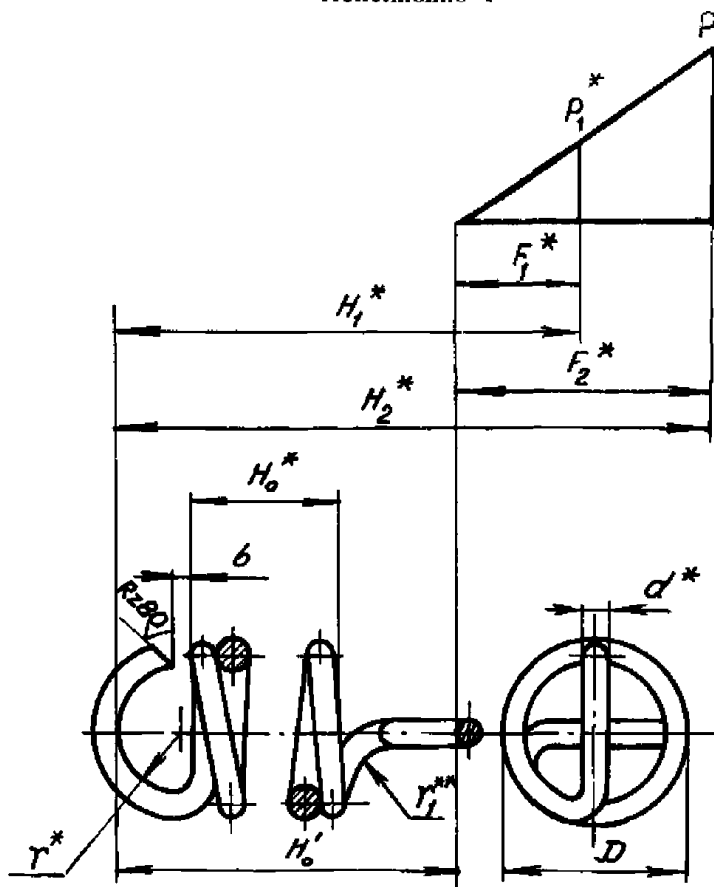
- исполнение 1 с зацепами, расположенными под углом 90° ;
- исполнение 2 с зацепами, расположенными в одной плоскости.

3. Конструкция, размеры и основные параметры пружин должны соответствовать указанным:

- исполнение 1 - на черт. 1 и в табл. 1;
- исполнение 2 - на черт. 2 и в табл. 1.

✓(✓)

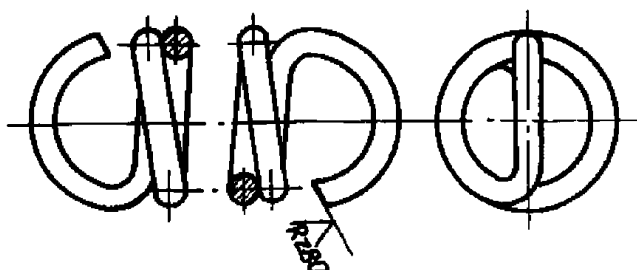
Исполнение 1



Черт. 1

Исполнение 2

Остальное - см. черт. 1



Черт. 2

* Размер и параметр для справок.

** Размер обеспеч. инстр.

№ изм. 2
№ нрз. 10592

4627

Изм. № дубликата
Изм. № подлинника

Таблица 1

Размеры, мм

Типо-размер	Температура применения пружин, °C	Рабочая осевая сила P_2 , Н (кгс), при температуре		d	D			Осевая деформация одного витка (при P_2) f_2	Длина одного витка l	r Пред. откл. $\pm 0,5$	η Пред. сткл. $+0,5$	b Пред. откл. $\pm 0,5$	Масса одного витка, г					
		применения пружин	$(25 \pm 10)^\circ\text{C}$ (для контроля пружин)		Номинал.	Пред. откл. для классов точности												
						I	II							III				
1	60	10,48 (1,07)		0,5	3			0,27	7,9	1,0			0,01					
2		8,03 (0,82)												4				
3		6,56 (0,67)													5			
4		5,39 (0,55)																
5	150	7,93 (0,81)	8,33 (0,85)	0,5	3	$\pm 0,15$	$\pm 0,20$	$\pm 0,25$	0,21	7,9	1,0	1,25	0,5	0,01				
6		6,07 (0,62)	6,46 (0,66)												4			
7		4,99 (0,51)	5,19 (0,53)												5			
8		4,21 (0,43)	4,21 (0,43)												6			
9	60	25,77 (2,63)		0,8	5			0,48	13,2	1,7			0,05					
10		21,85 (2,23)												6				
11		19,01 (1,94)													7			
12		16,75 (1,71)														8		
13		14,89 (1,52)																
14	150	19,50 (1,99)	20,58 (2,10)	0,8	5			0,34	13,2	1,7	1,70	0,8	0,05					
15		16,56 (1,69)	17,54 (1,79)											6				
16		14,40 (1,47)	15,19 (1,55)											7				
17		12,64 (1,29)	13,42 (1,37)											8				
18		11,36 (1,16)	11,95 (1,22)											9				
19	60	38,51 (3,93)		1,0	6	$\pm 0,15$	$\pm 0,20$	$\pm 0,25$	0,40	15,7	2,0			0,10				
20		33,32 (3,40)													7			
21		29,49 (3,01)														8		
22		26,46 (2,70)															9	
23		23,91 (2,44)																10
24		21,95 (2,24)																
25	150	29,30 (2,99)	30,87 (3,15)	1,0	6	$\pm 0,15$	$\pm 0,20$	$\pm 0,25$	0,39	15,7	2,0	2,00	1,0	0,10				
26		25,57 (2,61)	26,85 (2,74)												7			
27		22,65 (2,31)	23,81 (2,43)												8			
28		20,28 (2,07)	21,36 (2,18)												9			
29		18,42 (1,88)	19,30 (1,97)												10			
30		16,75 (1,71)	17,73 (1,81)												11			

№ 1. № 2. № 10592. № 8867. № 4627. № 1. № 2. № 10592. № 8867. № 4627. № 1. № 2. № 10592. № 8867. № 4627.

Продолжение табл. 1

Размеры, мм

Типо-размер	Температура применения пружин, °С	Рабочая осевая сила P_2 , Н (кгс), при температуре		α	D			Осевая деформация одного витка (при P_2) f_2	Длина одного витка l	γ Пред. откл. $\pm 0,5$	τ Пред. откл. $\pm 0,5$	b Пред. откл. $\pm 0,5$	Масса одного витка, г					
		применения пружин	$(25 \pm 10)^\circ\text{C}$ (для контроля пружин)		Номин.	Пред. откл. для классов точности												
						I	II							III				
31	60	56,93 (5,81)		1,2	7				0,55	18,2	2,3	2,40	1,2	0,16				
32		50,27 (5,13)			8				$\pm 0,20$	$\pm 0,25$	$\pm 0,30$			0,78	21,4	2,8	0,19	
33		45,08 (4,60)			9									1,05	24,5	3,3	0,22	
34		40,96 (4,18)			10	$\pm 0,25$	$\pm 0,30$	$\pm 0,35$	1,37	27,6	3,8			0,25				
35		37,33 (3,81)			11				1,73	30,8	4,3			0,27				
36		34,49 (3,52)			12				2,14	33,9	4,8			0,30				
37		31,94 (3,26)			13	2,58	37,1	5,3	0,33									
38	150	43,31 (4,42)	45,66 (4,66)	1,2	7				0,39	18,2	2,3	2,40	1,2	0,16				
39		38,51 (3,93)			8				$\pm 0,20$	$\pm 0,25$	$\pm 0,30$			0,59	21,4	2,8	0,19	
40		34,59 (3,53)			9									0,81	24,5	3,3	0,22	
41		31,36 (3,20)			33,12 (3,38)	10	$\pm 0,25$	$\pm 0,30$	$\pm 0,35$	1,09	27,6			3,8	0,25			
42		28,81 (2,94)			30,28 (3,09)	11				1,38	30,8			4,3	0,27			
43		26,46 (2,70)			27,94 (2,85)	12				1,70	33,9			4,8	0,30			
44		24,59 (2,51)			25,87 (2,64)	13	2,05	37,1	5,3	0,33								
45	60	137,69 (14,05)		2,0	12				0,88	31,4	4,0	4,00	2,0	0,72				
46		128,08 (13,07)			13				$\pm 0,25$	$\pm 0,30$	$\pm 0,35$			1,09	34,5	4,5	0,86	
47		119,26 (12,17)			14									1,31	37,7	5,0	0,93	
48		111,91 (11,42)			15	1,57	40,8	5,5	1,01									
49		105,64 (10,78)			16	1,85	44,0	6,0	1,09									
50		100,74 (10,23)			17	2,16	47,1	6,5	1,17									
51		94,76 (9,67)			18	2,48	50,2	7,0	1,24									
52		89,96 (9,18)			19	2,82	53,4	7,5	1,32									
53		85,65 (8,74)			20	3,19	56,5	8,0	1,40									
54		78,40 (8,00)			22	$\pm 0,30$	$\pm 0,40$	$\pm 0,50$	4,00	62,8	9,0			1,56				
55	150	103,39 (10,55)	108,87 (11,11)	2,0	12				0,63	31,4	4,0	4,00	2,0	0,72				
56		96,33 (9,83)			101,43 (10,35)				13	$\pm 0,25$	$\pm 0,30$			$\pm 0,35$	0,79	34,5	4,5	0,86
57		90,06 (9,19)			94,86 (9,62)				14						1,01	37,7	5,0	0,93
58		84,67 (8,64)			89,08 (9,09)	15	1,21	40,8	5,5	1,01								
59		79,77 (8,14)			83,98 (8,57)	16	1,47	44,0	6,0	1,09								
60		75,36 (7,69)			79,38 (8,10)	17	1,69	47,1	6,5	1,17								
61		71,44 (7,29)			75,26 (7,68)	18	1,89	50,2	7,0	1,24								

№ инв. 8967 10592

4627

Диаг. № подлинника

Продолжение табл. 1

Типо- размер	Температура применения пружин, °С	Рабочая осевая сила P_2 , Н (кгс), при температуре		α	D			Осевая деформация одного витка (при P_2) f_2	Длина одного витка l	r Пред. откл. $\pm 0,5$	r_7 Пред. откл. $\pm 0,5$	b Пред. откл. $\pm 0,5$	Масса одного витка, г				
		применения пружин	$(25 \pm 10)^\circ\text{C}$ (для контроля пружин)		Номин.	Пред. откл. для классов точности											
						I	II							III			
62	150	67,91 (6,93)	71,44 (7,29)	2,0	19	$\pm 0,25$	$\pm 0,30$	$\pm 0,35$	2,22	53,4	7,5	4,00	2,0	1,32			
63		64,77 (6,61)	68,20 (6,96)		20	$\pm 0,30$	$\pm 0,40$	$\pm 0,50$	2,51	56,5	8,0			1,40			
64		59,19 (6,04)	62,32 (6,36)		22				3,14	62,8	9,0			1,56			
65	60	215,20 (21,96)		2,5	15				1,10	39,3	5,0	5,00	2,5	1,52			
66		202,27 (20,64)			16				1,30	42,4	5,5			1,64			
67		191,29 (19,52)			17				$\pm 0,25$	$\pm 0,30$	$\pm 0,35$			1,52	45,5	6,0	1,76
68		181,88 (18,56)			18				1,77	48,7	6,5			1,89			
69		173,65 (17,72)			19				2,04	51,8	7,0			2,01			
70		165,03 (16,84)			20				2,31	55,0	7,5			2,13			
71		151,21 (15,43)			22				2,93	61,2	8,5			2,37			
72		133,86 (13,66)			25	$\pm 0,30$	$\pm 0,40$	$\pm 0,50$	3,98	70,7	10,0			2,74			
73		120,14 (12,26)			28				5,20	80,1	11,5			3,10			
74		150	161,50 (16,48)		170,03 (17,35)	2,5	15				0,82			39,3	5,0	5,00	2,5
75	152,58 (15,57)		160,62 (16,39)	16	0,93		42,4				5,5	1,64					
76	144,55 (14,75)		152,09 (15,52)	17	$\pm 0,25$		$\pm 0,30$				$\pm 0,35$	1,18	45,5	6,0	1,76		
77	137,29 (14,01)		144,55 (14,75)	18					1,40	48,7	6,5	1,89					
78	130,73 (13,34)		137,59 (14,04)	19					1,60	51,8	7,0	2,01					
79	124,65 (12,72)		131,22 (13,39)	20					1,78	55,0	7,5	2,13					
80	114,07 (11,64)		120,14 (12,26)	22					2,21	61,2	8,5	2,37					
81	101,23 (10,33)		106,52 (10,87)	25	$\pm 0,30$		$\pm 0,40$	$\pm 0,50$	3,09	70,7	10,0	2,74					
82	90,84 (9,27)		95,64 (9,76)	28					4,08	80,1	11,5	3,10					
83	60		309,87 (31,62)		3,0		18				1,32	47,1	6,0	6,00	3,0		
84		293,80 (29,98)		19		$\pm 0,25$	$\pm 0,30$				$\pm 0,35$	1,52	50,2			6,5	2,80
85		280,86 (28,66)		20								1,74	53,4			7,0	2,98
86		257,34 (26,26)		22					2,22	59,7	8,0	3,33					
87		228,73 (23,34)		25					3,07	69,1	9,5	3,86					
88		205,50 (20,97)		28		$\pm 0,30$	$\pm 0,40$	$\pm 0,50$	4,05	78,5	11,0	4,36					
89		192,76 (19,67)		30					4,78	84,8	12,0	4,73					
90		181,79 (18,55)		32		$\pm 0,35$	$\pm 0,50$	$\pm 0,70$	5,59	91,1	13,0	5,08					
91	150	232,65 (23,74)	244,90 (24,99)	3,0	18				0,95	47,1	6,0	6,00	3,0	2,63			
92		221,77 (22,63)	233,43 (23,82)		19				$\pm 0,25$	$\pm 0,30$	$\pm 0,35$			1,13	50,2	6,5	2,80

Продолжение табл. 1

Размеры, мм

Типо-размер	Температура применения пружин, °С	Рабочая осевая сила P_2 , Н (кгс), при температуре		d	D			Осевая деформация одного витка (при P_2) f_2	Длина одного витка l	τ Пред. откл. $\pm 0,5$	η Пред. откл. $+0,5$	b Пред. откл. $\pm 0,5$	Масса одного витка, г	
		применения пружин	(25±10) °С (для контроля пружин)		Номинал.	Пред. откл. для классов точности								
						I	II							III
93	150	211,97 (21,63)	223,14 (22,77)	3,0	20	±0,25	±0,30	±0,35	1,29	53,4	7,0	6,00	3,0	2,98
94		194,43 (19,84)	204,72 (20,89)		22				1,59	59,7	8,0			3,33
95		172,87 (17,64)	181,98 (18,57)		25	±0,30	±0,40	±0,50	2,29	69,1	9,5			3,86
96		155,52 (15,87)	163,66 (16,70)		28				3,17	78,5	11,0			4,36
97		145,82 (14,88)	153,46 (15,66)		30				3,72	84,8	12,0			4,73
98		137,10 (13,99)	144,35 (14,73)		32	±0,35	±0,50	±0,70	4,34	91,1	13,0			5,08
99			593,88 (60,60)			22				1,38	56,5			7,0
100	60	528,90 (53,94)		25	±0,30	±0,40	±0,50	1,95	65,9	8,5	6,54			
101		477,26 (48,70)		28				2,63	75,4	10,0	7,48			
102		447,66 (45,68)		30				3,14	81,6	11,0	8,09			
103		422,47 (43,11)		32				3,70	87,9	12,0	8,72			
104		389,55 (39,75)		35				4,63	97,3	13,5	9,65			
105		359,75 (36,71)		38				5,64	106,8	15,0	10,59			
106		342,60 (34,96)		40	±0,35	±0,50	±0,70	6,37	113,0	16,0	11,21			
107		327,41 (33,41)		42				7,16	119,3	17,0	11,83			
108		306,05 (31,23)		45				8,41	128,7	18,5	12,77			
109		150	445,70 (45,48)	469,12 (47,87)	4,0	22				0,91	56,5	7,0	8,00	4,0
110	398,95 (40,71)		420,02 (42,86)	25					1,22	65,9	8,5	6,54		
111	360,44 (36,78)		379,45 (38,72)	28		±0,30	±0,40	±0,50	1,84	75,4	10,0	7,48		
112	338,59 (34,55)		356,42 (36,37)	30					2,42	81,6	11,0	8,09		
113	319,08 (32,56)		335,84 (34,27)	32					2,93	87,9	12,0	8,72		
114	293,60 (29,96)		309,09 (31,54)	35					3,59	97,3	13,5	9,65		
115	271,85 (27,74)		286,06 (29,19)	38					4,44	106,8	15,0	10,59		
116	259,21 (26,45)		292,43 (29,84)	40		±0,35	±0,50	±0,70	5,02	113,0	16,0	11,21		
117	247,35 (25,24)		260,38 (26,57)	42					5,89	119,3	17,0	11,83		
118	231,57 (23,63)		243,82 (24,88)	45					6,62	128,7	18,5	12,77		
119	60	860,63 (87,82)		5,0	30	±0,30	±0,40	±0,50	2,20	78,5	10,0	10,00	5,0	12,75
120		809,28 (82,58)			32				2,60	84,8	11,0			13,14
121		745,68 (76,09)			35				3,29	94,2	12,5			14,60
122		694,42 (70,86)			38	±0,35	±0,50	±0,70	4,07	103,6	14,0			16,06
123		660,12 (67,36)			40				4,62	109,9	15,0			17,0 ^c

№ п/п. 1 2
№ п/п. 8967 10502

№ п/п. 4627
№ п/п. 4627

Продолжение табл. 1

Типо-размер	Температура применения пружин, °С	Рабочая осевая сила P_2 , Н (кгс), при температуре		d	D			Осевая деформация одного витка (при P_2) f_2	Длина одного витка l	γ Пред. откл. $\pm 0,5$	η Пред. откл. $\pm 0,5$	b Пред. откл. $\pm 0,5$	Масса одного витка, г	
		применения пружин	$(25 \pm 10)^\circ\text{C}$ (для контроля пружин)		Номинал	Пред. откл. для классов точности								
						I	II							III
124	60	632,19 (64,51)		5,0	42			5,23	116,2	16,0	10,0	5,0	18,01	
125		592,21 (60,43)			45			6,19	125,6	17,5			19,47	
126		555,56 (56,69)			48	$\pm 0,35$	$\pm 0,50$	$\pm 0,70$	7,21	135,0			19,0	20,93
127		535,37 (54,63)			50				7,97	141,0			20,0	21,90
128		517,04 (52,76)			52	$\pm 0,40$	$\pm 0,60$	$\pm 1,00$	8,76	147,6			21,0	22,88
129		490,12 (50,02)			55				10,00	157,0			22,5	24,34
130		150	646,21 (65,94)		680,21 (69,41)	30	$\pm 0,30$	$\pm 0,40$	$\pm 0,50$	1,32			78,5	10,0
131	610,44 (62,29)		642,58 (65,57)	32				1,86	84,8	11,0			13,14	
132	563,10 (57,46)		592,80 (60,49)	35				2,29	94,2	12,5			14,60	
133	523,02 (53,37)		550,56 (56,18)	38				3,20	103,6	14,0			16,06	
134	498,52 (50,87)		524,79 (53,55)	40				3,56	109,9	15,0			17,08	
135	476,57 (48,63)		501,66 (51,19)	42	$\pm 0,35$	$\pm 0,50$	$\pm 0,70$	3,89	116,2	16,0			18,01	
136	441,00 (45,00)		470,40 (48,00)	45				4,56	125,6	17,5			19,47	
137	420,81 (42,94)		442,96 (45,20)	48				5,58	135,0	19,0			20,93	
138	404,93 (41,32)		426,20 (43,49)	50				6,19	141,3	20,0			21,90	
139	389,94 (39,79)		410,52 (41,89)	52				6,77	147,6	21,0			22,88	
140	369,85 (37,74)		389,25 (39,72)	55	$\pm 0,40$	$\pm 0,60$	$\pm 1,00$	7,92	157,0	22,5			24,34	

4. Материал: проволока ПИА ГОСТ 9389-75.

5. Термическая обработка: * отпуск, группа контроля 5 по ОСТ 1 00021-78.

6. Покрытие *: для пружин с диаметром проволоки до 1,0 мм включительно - КдБ-9.хлористоаммонийный фос.окс.гфж; для пружин с диаметром проволоки свыше 1,0 мм - КдЭ.хлористоаммонийный фос.окс.гфж; Хим.фос.окс.гфж.

7. Условные обозначения параметров, расчетные формулы и пример подбора пружин приведены в рекомендуемом приложении к настоящему стандарту.

* По действующей отраслевой документации.

8. В зависимости от величины допускаемых отклонений осевого усилия пружины подразделяются на три класса точности, указанные в табл. 2.

Таблица 2

Класс точности	Допускаемое отклонение на осевое усилие P_2 , %	
	для $d \leq 2$ мм	для $d > 2$ мм
I	± 8	± 5
II	± 15	± 10
III	± 30	± 20

№ пп. 1 2
№ пп. 8967 10592

4627

И. № редакции

9. Технические условия - по ОСТ 1 00845-77.

10. Для обозначения навивки приняты коды: 1 - правая; 2 - левая.

11. Для обозначения покрытия приняты коды: 1 - кадмирование;
2 - Хим.Фос.окс.

12. Коды ОКП на конкретные пружины выдаются по заявкам в установленном порядке.

Пример наименования и обозначения пружины растяжения исполнения 1, типоразмера 53, 1-го класса точности, с правой навивкой, высотой пружины $H_0^1 = 42$ мм кадмированной:

Пружина 1-53-1-1-42-1-ОСТ 1 14001-81

№ документа	№ подлинника	4627	№ изм.	1	2	№ изм.	8967	10592

ПРИЛОЖЕНИЕ
 Рекомендуемое

 УСЛОВНЫЕ ОБОЗНАЧЕНИЯ ПАРАМЕТРОВ, РАСЧЕТНЫЕ ФОРМУЛЫ
 И ПРИМЕР ПОДБОРА ПРУЖИН

 1. Условные обозначения параметров и расчетные формулы приведены в
 табл. 1.

Таблица 1

Наименование параметра	Расчетная формула
Осевая сила предварительного растяжения $P_1, \text{H (кгс)}$	$P_1 \geq 0,1 P_2$
Рабочая осевая сила (наибольшая эксплуатационная нагрузка) $P_2, \text{H (кгс)}$	$P_2 = \frac{\pi}{8} \cdot \frac{d^3}{D_o K} \tau_2$
Наружный диаметр пружины: $D, \text{мм}$	$D = D_o + d$
Средний (расчетный) диаметр пружины $D_o, \text{мм}$	$D_o = D - d$
Осевая деформация одного витка f_1 под нагрузкой $P_1, \text{мм}$	$f_1 = \frac{8 P_1 D_o^3}{d^4 G K_T} = \frac{F_1}{n}$
Осевая деформация одного витка f_2 под нагрузкой $P_2, \text{мм}$	$f_2 = \frac{8 P_2 D_o^3}{d^4 G K_T} = \frac{F_2}{n}$
Осевая деформация пружины F_1 под нагрузкой $P_1, \text{мм}$	$F_1 = f_1 n$
Осевая деформация пружины F_2 под нагрузкой P_2 , мм	$F_2 = f_2 n$
Рабочий ход $h, \text{мм}$	$h = F_2 - F_1$ При работе от нулевой точки характеристики $h = F_2$
Рабочее напряжение кручения $\tau_2, \text{МПа (кгс/мм}^2\text{)}$	-
Высота пружины в свободном состоянии между защепами $H_o', \text{мм}$	$H_o' = d n + 2r + 2d$
Внутренний размер защепы $r, \text{мм}$	$r = \frac{D}{2} - d$
Высота пружины H_1 под нагрузкой $P_1, \text{мм}$	$H_1 = H_o' + F_1$
Высота пружины H_2 под нагрузкой $P_2, \text{мм}$	$H_2 = H_o' + F_2$
Число рабочих витков n	-
Модуль сдвига G при температуре 20°C , МПа (кгс/мм ²)	$G = 78400 (8000)$

 № 2
 8967
 10582

4627

 № № дубликата
 № № подлинника

Продолжение табл. 1

Наименование параметра	Расчетная формула
Коэффициент K , зависящий от формы сечения и кривизны витков	$K = \frac{4C - 1}{4C - 4} + \frac{0,615}{C}$
Индекс пружины C	$C = \frac{D_0}{d}$
Диаметр проволоки d , мм	-
Длина одного витка l , мм	$l = \sqrt{(\pi D_0)^2 + d^2}$
Длина развернутой пружины L , мм	$L = l(n + 1,25)$ - исполнение 1 $L = l(n + 1,5)$ - исполнение 2
Масса одного витка m_1 , г	$m_1 = 0,00785 \frac{\pi d^2}{4} l$
Масса пружины m , кг	$m = m_1(n + 1,25)$ - исполнение 1 $m = m_1(n + 1,5)$ - исполнение 2

2. Рабочее напряжение τ_2 и коэффициент K_T , определяющий изменение модуля сдвига, указаны в табл. 2.

Таблица 2

Диаметр проволоки d , мм	τ_2 , МПа (кгс/мм ²)*		K_T	
	Температура применения, °С			
	60	150	60	150
От 0,5 до 0,8 включ.	705(72)	529(54)	0,985	0,950
Св. 0,8 " 1,5 "	646(66)	490(50)		
" 1,5 " 6,0 "	578(59)	431(44)		

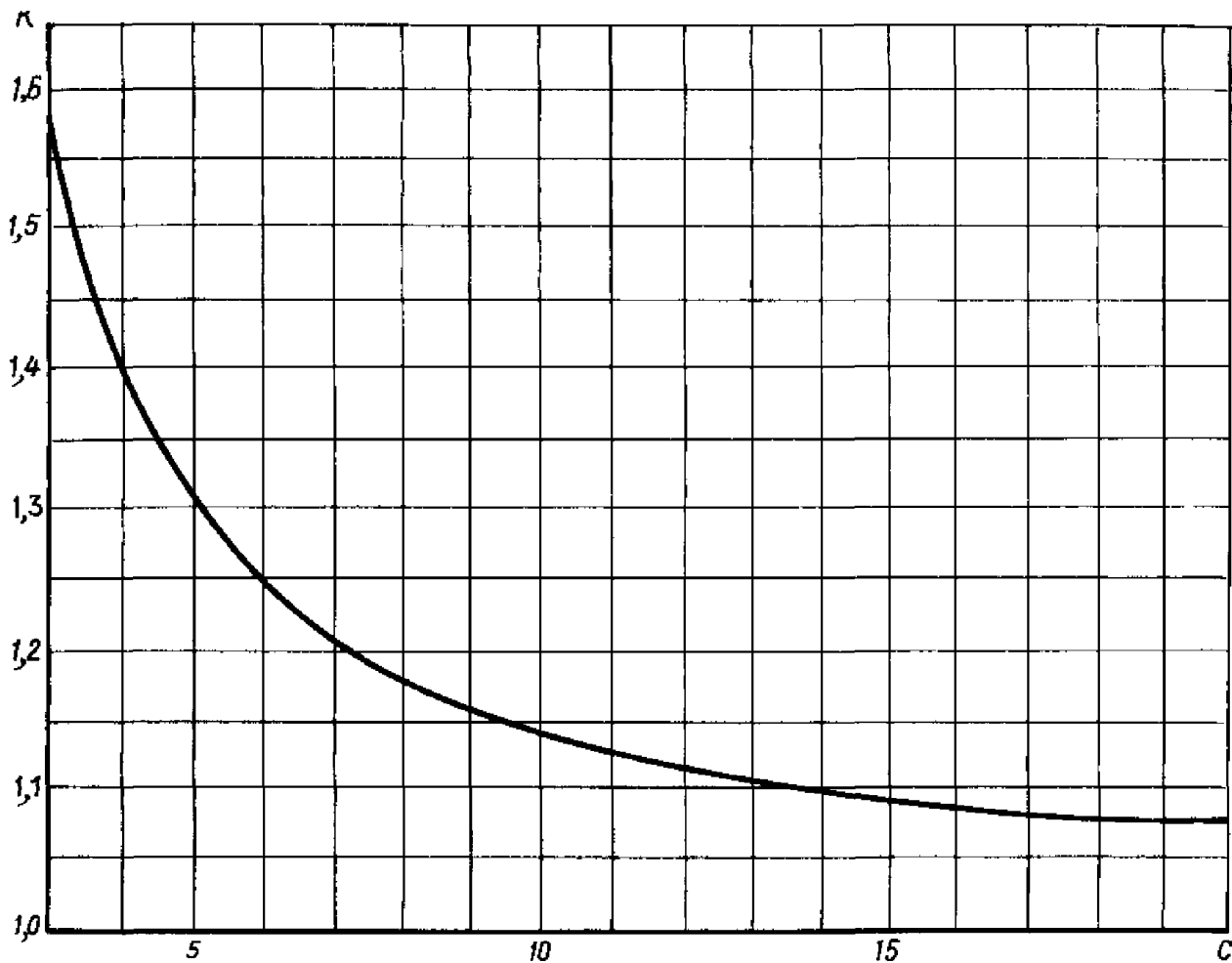
* Значения рабочего напряжения даны без учета потерь на релаксацию.

3. Коэффициент K выбирается в соответствии с графиком, приведенным на чертеже.

№ изм. 2
№ изв. 10592

4627

№ дубликата
№ подлинника



4. Пример подбора пружин, работающих при температуре 60 °С.

По условиям работы пружины дано:

$$P_2 = 83,3 \text{ Н (8,5 кгс)}; D = 20 \text{ мм}; H_0' = 42 \text{ мм.}$$

По таблице находим:

$$P_2 = 85,65 \text{ Н (8,74 кгс)}; f_2 = 3,19 \text{ мм}; d = 2 \text{ мм};$$

$$L = 56,5 \text{ мм}; r = 8 \text{ мм}; m_1 = 1,4 \text{ г.}$$

Определяем число рабочих витков:

$$H_0' = dn + 2r + 2d;$$

$$n = \frac{H_0' - 2r - 2d}{d} = \frac{42 - 16 - 4}{2} = 11.$$

Расчетное растяжение пружины:

$$F_2 = f_2 n; F_2 = 3,19 \cdot 11 = 35,09 \text{ мм.}$$

Вес пружины:

- для исполнения 1

$$m = m_1 (n + 1,25) = 1,4 (11 + 1,25) = 17,15 \text{ г.}$$

- для исполнения 2

$$m = m_1 (n + 1,5) = 1,4 (11 + 1,5) = 17,5 \text{ г.}$$

Длина развернутой пружины:

- для исполнения 1

$$L = l(n + 1,25) = 56,5 (11 + 1,25) = 692 \text{ мм};$$

- для исполнения 2

$$L = l(n + 1,5) = 56,5 (11 + 1,5) = 706 \text{ мм.}$$

№ изм.	1	2
№ изв.	8967	10592

Изм. № дубликата	4627
Изм. № подлинника	