

УДК 669.14-272.272:629.7

Группа Д15

ОТРАСЛЕВОЙ СТАНДАРТ

ОСТ 1 13554-79

ПРУЖИНЫ СЖАТИЯ
ИЗ СТАЛЬНОЙ ПРОВОЛОКИ
МАРКИ 51ХФА

На 15 страницах

Конструкция и размеры

Взамен 1918А

Проверено в 1987 г.

Утверждено приказом Министерства от 2 ноября 1979 г. № 087-16

срок введения установлен с 1 июля 1980 г.

Несоблюдение стандарта преследуется по закону

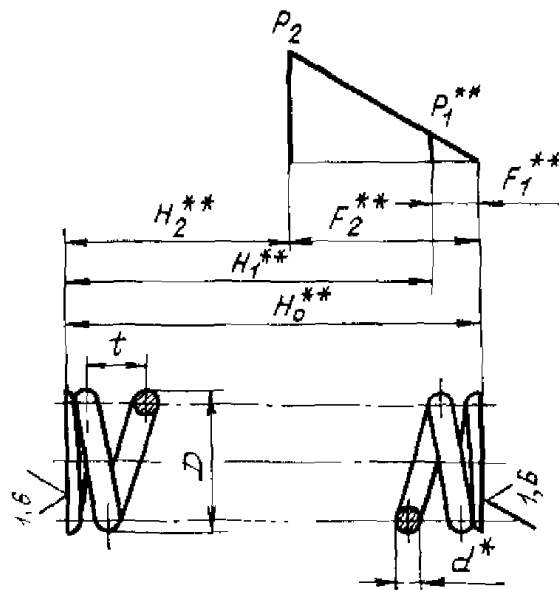
1. Настоящий стандарт распространяется на выгнутые цилиндрические пружины сжатия из стальной пружинной проволоки марки 51ХФА (в дальнейшем изложении - пружины), работающие при температуре от минус 60 до плюс 180°С.

№ изм.	1	2
№ изв.	9379	10436

Илл. № дубликата	4187
Илл. № подлинника	

2. Конструкция, размеры и основные параметры пружины должны соответствовать указанным на чертеже и в таблице.

✓(✓)



* Размер для справок.
~~**~~ $H_0, H_1, H_2, F_1, F_2, P_1$ - назначаются конструктором.

№ изм.	2
№ изв.	10436

Ив. № дубликата	
Ив. № подлинника	4187

Размеры, мм

Типо-размер	Температура применения пружин, °С, не более	Рабочая осевая сила P_2 , Н (кгс), при температуре		d	D	Осевая деформация одного витка (при P_2) f_2	t	Длина одного витка l	Масса одного витка, г
		применения пружин	(25 ± 10) °С (для контроля пружин)						
1	60	159,74 (16,30)		2,0	12	1,00	3,6	31,6	0,78
2		148,76 (15,18)			13	1,24	3,8	34,8	0,86
3		139,26 (14,21)			14	1,50	4,1	37,9	0,93
4		130,83 (13,35)			15	1,79	4,3	41,1	1,01
5		123,28 (12,58)			16	2,11	4,8	44,2	1,09
6		116,52 (11,89)			17	2,45	5,1	47,4	1,17
7		110,45 (11,27)			18	2,82	5,5	50,5	1,24
8		104,96 (10,71)			19	3,22	5,9	53,7	1,32
9		100,06 (10,21)			20	3,64	6,4	56,9	1,40
10		91,43 (9,33)			22	4,56	7,3	63,2	1,56
11	180	138,57 (14,14)	148,18 (15,12)	12	0,91	3,6	31,6	0,78	
12		129,07 (13,17)	138,08 (14,09)	13	1,13	3,8	34,8	0,86	
13		120,83 (12,33)	129,26 (13,19)	14	1,37	4,1	37,9	0,93	
14		113,48 (11,58)	121,42 (12,39)	15	1,64	4,3	41,1	1,01	
15		106,92 (10,91)	114,37 (11,67)	16	1,93	4,8	44,2	1,09	
16		101,04 (10,31)	108,09 (11,03)	17	2,24	5,1	47,4	1,17	
17		95,84 (9,78)	102,51 (10,46)	18	2,58	5,5	50,5	1,24	
18		91,04 (9,29)	97,41 (9,94)	19	2,94	5,9	53,7	1,32	
19		86,83 (8,86)	92,81 (9,47)	20	3,33	6,4	56,9	1,40	
20		79,28 (8,09)	84,87 (8,66)	22	4,17	7,3	63,2	1,56	
21	60	249,61 (25,47)		2,5	15	1,25	4,3	39,5	1,52
22		235,69 (24,05)			16	1,48	4,6	42,7	1,64
23		223,34 (22,79)			17	1,74	4,8	45,8	1,76
24		212,07 (21,64)			18	2,02	5,2	49,0	1,88
25		201,88 (20,60)			19	2,32	5,5	52,1	2,00
26		192,57 (19,65)			20	2,64	5,8	55,3	2,12
27		176,30 (17,99)			22	3,34	6,5	61,6	2,37
28		156,31 (15,95)			25	4,55	7,7	71,1	2,73
29		140,34 (14,32)			28	5,95	9,1	80,6	3,10
30	180	216,58 (22,10)	231,57 (23,63)	15	1,14	4,3	39,5	1,52	
31		204,53 (20,87)	218,74 (22,32)	16	1,35	4,6	42,7	1,64	
32		193,75 (19,77)	207,27 (21,15)	17	1,59	4,8	45,8	1,76	
33		183,95 (18,77)	196,78 (20,08)	18	1,85	5,2	49,0	1,88	
34		175,13 (17,87)	187,28 (19,11)	19	2,12	5,5	52,1	2,00	
35		166,99 (17,04)	178,65 (18,23)	20	2,41	5,8	55,3	2,12	
36		152,98 (15,61)	163,56 (16,69)	22	3,05	6,5	61,6	2,37	

№ изм. 2
№ 10436

№ изм. 4187

№ дубликата
№ подлинника

Продолжение

Типо-размер	Температура применения пружин, °С, не более	Рабочая осевая сила P_2 , при температуре d		D	Осевая деформация одного витка (при P_2) f_2	t	Длина одного витка l	Масса одного витка, г	
		применения пружин	(25 для кон-						
37	180	135,53 (13,83)	145,04	25	4,15	7,7	71,1	2,73	
38		121,72 (12,42)	130,24	28	5,44	9,1	80,6	3,10	
39	60	327,71 (33,44)		18	1,36	5,0	47,4	2,62	
40		311,93 (31,83)		19	1,57	5,2	50,5	2,80	
41		298,21 (30,43)		20	1,80	5,4	53,7	2,97	
42		273,71 (27,93)		22	2,31	6,0	60,0	3,32	
43		243,73 (24,87)		25	3,19	6,9	69,4	3,84	
44		219,03 (22,35)		28	4,21	7,9	78,9	4,37	
45		205,21 (20,94)		30	4,97	8,7	85,2	4,71	
46		193,06 (19,70)		32	5,79	9,5	91,6	5,07	
47		180	280,08 (28,58)	299,56	18	1,22	5,0	47,4	2,62
48			266,56 (27,20)	285,18	19	1,41	5,2	50,5	2,80
49	254,90 (26,01)		272,64	20	1,62	5,4	53,7	2,97	
50	233,93 (23,87)		250,10	22	2,08	6,0	60,0	3,32	
51	208,35 (21,26)		222,83	25	2,87	6,9	69,4	3,84	
52	187,18 (19,10)		200,21	28	3,79	7,9	78,9	4,37	
53	175,42 (17,90)		187,57	30	4,47	8,7	85,2	4,71	
54	165,03 (16,84)		176,50	32	5,21	9,5	91,6	5,07	
55	60	450,90 (46,01)		20	1,34	5,5	52,1	3,93	
56		414,64 (42,31)		22	1,74	6,0	58,4	4,40	
57		371,22 (37,88)		25	2,46	6,6	67,9	5,11	
58		333,79 (34,06)		28	3,26	7,4	77,3	5,82	
59		312,52 (31,89)		30	3,87	8,1	83,6	6,30	
60		294,20 (30,02)		32	4,53	8,8	90,0	6,77	
61		270,77 (27,63)		35	5,63	9,9	99,4	7,49	
62		250,29 (25,54)		38	6,83	11,2	109,0	8,20	
63	180	383,18 (39,10)	409,8	20	1,20	5,5	52,1	3,93	
64		352,41 (35,96)	376,9	22	1,56	6,0	58,4	4,40	
65		315,56 (32,20)	337,5	25	2,20	6,6	67,9	5,11	
66		283,71 (28,95)	303,4	28	2,92	7,4	77,3	5,82	
67		265,58 (27,10)	284,2	30	3,46	8,1	83,6	6,30	
68		250,10 (25,52)	267,4	32	4,06	8,8	90,0	6,77	
69		230,20 (23,49)	246,1	35	5,04	9,9	99,4	7,49	
70		212,76 (21,71)	227,5	38	6,11	11,2	109,0	8,20	

№ изм. 2
№ изв. 10436

№ дубликата
№ подлинника 4187

Продолжение

Типо-размер	Температура применения пружин, °С, не более	Рабочая осевая сила P_2 , Н (кгс), при температуре		d	D	Осевая деформация одного витка (при P_2) f_2	t	Длина одного витка l	Масса одного витка, г
		применения пружин	(25 ± 10) °С (для контроля пружин)						
71	60	567,32 (57,89)		4,0	22	1,29	6,0	56,9	5,60
72		507,35 (51,77)			25	1,83	6,6	66,3	6,52
73		498,64 (46,80)			28	2,46	7,2	75,7	7,45
74		430,91 (43,97)			30	2,94	7,7	82,0	8,07
75		405,92 (41,42)			32	3,46	8,2	88,3	8,69
76		373,67 (38,13)			35	4,32	9,2	97,8	9,63
77		346,53 (35,36)			38	5,29	10,1	107,3	10,59
78		330,16 (33,69)			40	5,98	10,9	113,6	11,18
79		314,68 (32,11)			42	6,71	11,6	120,0	11,80
80		294,98 (30,10)			45	7,90	12,9	129,4	12,74
81	180	486,28 (49,62)	320,09 (53,07)	4,0	22	1,16	6,0	56,9	5,60
82		434,83 (44,37)	465,11 (47,46)		25	1,65	6,6	66,3	6,52
83		393,08 (40,11)	420,42 (42,90)		28	2,22	7,2	75,7	7,45
84		369,36 (37,69)	395,04 (40,31)		30	2,65	7,7	82,0	8,07
85		347,90 (35,50)	372,11 (37,97)		32	3,12	8,2	88,3	8,69
86		320,26 (32,68)	342,51 (34,95)		35	3,90	9,2	97,8	9,63
87		297,04 (30,31)	317,62 (32,41)		38	4,78	10,1	107,3	10,59
88		283,02 (28,88)	302,62 (30,88)		40	5,40	10,9	113,6	11,18
89		269,70 (27,52)	288,41 (29,43)		42	6,06	11,6	120,0	11,80
90		252,84 (25,80)	270,38 (27,59)		45	7,13	12,7	129,4	12,74
91	180	709,23 (72,37)		4,5	25	1,48	6,9	64,7	8,06
92		643,96 (65,71)			28	2,02	7,4	74,2	9,24
93		606,13 (61,85)			30	2,43	7,8	80,5	10,06
94		572,42 (58,41)			32	2,88	8,3	86,8	10,81
95		527,53 (53,83)			35	3,62	9,1	96,2	11,98
96		488,24 (49,82)			38	4,44	9,9	105,7	13,15
97		465,79 (47,53)			40	4,97	10,5	112,0	13,94
98		445,51 (45,46)			42	5,69	11,2	118,3	14,73
99		417,09 (42,56)			45	6,71	12,1	127,8	15,91
100		392,39 (40,04)			48	7,82	13,4	137,4	17,10
101		377,40 (38,51)			50	8,61	14,3	143,6	17,88
102		607,89 (62,03)	650,13 (66,34)		25	1,34	6,9	64,7	8,06
103		551,94 (56,32)	590,35 (60,24)		28	1,82	7,4	74,2	9,24
104		519,50 (53,01)	555,66 (56,70)		30	2,19	7,8	80,4	10,06
105		490,59 (50,06)	524,69 (53,54)		32	2,60	8,3	86,7	10,81

№ изм. 2
№ изв. 10436

4187

в. № дубликата
в. № подлинника

Продолжение

Типо-размер	Температура применения пружин, °С, не более	Рабочая осевая сила F_2 , Н (кгс), при температуре		d	D	Осевая деформация одного витка (при P_2) f_2	t	Длина одного витка l	Масса одного витка, г
		применения пружин	(25±10) °С (для контроля пружин)						
106	180	452,17 (46,14)	483,53 (49,34)	4,5	35	3,27	9,1	96,2	11,98
107		418,46 (42,70)	447,57 (45,67)		38	4,01	9,9	105,7	13,15
108		399,25 (40,74)	426,99 (43,57)		40	4,49	10,5	112,0	13,94
109		381,81 (38,96)	408,37 (41,67)		42	5,14	11,2	118,3	14,73
110		357,50 (36,48)	382,30 (39,01)		45	6,06	12,1	127,8	15,91
111		336,34 (34,32)	359,66 (36,70)		48	7,06	13,4	137,4	17,10
112		323,49 (33,01)	345,94 (35,30)		50	7,77	14,3	143,6	17,88
113	60	822,12 (83,89)		5,0	30	2,03	7,9	78,9	12,14
114		776,65 (79,25)			32	2,42	8,2	85,2	13,10
115		716,58 (73,12)			35	3,06	9,0	94,7	14,56
116		664,93 (67,85)			38	3,79	9,8	103,2	15,87
117		634,35 (64,73)			40	4,31	10,3	110,5	16,99
118		606,33 (61,87)			42	4,87	10,8	116,5	17,94
119		568,50 (58,01)			45	5,77	11,8	126,3	19,41
120		535,08 (54,60)			48	6,74	12,8	135,7	20,86
121		514,89 (52,54)			50	7,44	13,5	142,0	21,84
122		496,17 (50,63)			52	8,15	14,2	148,4	22,81
123		470,40 (48,00)			55	9,31	15,6	157,9	24,27
124	180	704,62 (71,90)	753,62 (76,90)	5,0	30	1,83	7,9	78,9	12,14
125		665,71 (67,93)	711,97 (72,65)		32	2,18	8,2	85,2	13,10
126		614,17 (62,67)	656,89 (67,03)		35	2,76	9,0	94,7	14,56
127		569,87 (58,15)	609,56 (62,20)		38	3,42	9,8	103,2	15,87
128		543,70 (55,48)	581,53 (59,34)		40	3,89	10,3	110,5	16,99
129		519,69 (53,00)	555,86 (56,72)		42	4,40	10,8	116,6	17,94
130		487,26 (49,72)	521,16 (53,18)		45	5,21	11,8	126,3	19,41
131		458,64 (46,80)	490,49 (50,05)		48	6,08	12,8	135,7	20,86
132		441,29 (45,03)	471,97 (48,16)		50	6,72	13,5	142,0	21,84
133		425,22 (43,39)	454,82 (46,41)		52	7,36	14,2	148,4	22,81
134		403,17 (41,14)	431,20 (44,00)		55	8,41	15,4	157,9	24,27
135	60	1215,40 (124,02)		6,0	35	2,29	9,1	91,6	20,27
136		1127,10 (115,01)			38	2,85	9,6	101,0	22,36
137		1077,51 (109,95)			40	3,28	10,1	107,3	23,75
138		1031,84 (105,29)			42	3,73	10,6	113,6	25,15
139		969,42 (98,92)			45	4,45	11,2	123,0	27,23
140		913,46 (93,21)			48	5,24	12,1	132,5	29,33

№ изм 2
№ изв 10436

4187

№ дубликата
№ подлинника

Продолжение

Типо- размер	Температура применения пружин, °С, не более	Рабочая осевая сила P_2 , Н (кгс), при температуре		d	D	Осевая деформация одного витка (при P_2) f_2	t	Длина одного витка l	Масса одного витка, г
		применения пружин	(25 ± 10) °С (для контроля пружин)						
141	60	881,22 (89,92)		6,0	50	5,81	12,7	138,8	30,73
142		849,95 (86,73)			52	6,41	13,2	145,1	32,13
143		804,68 (82,11)			55	7,33	14,2	154,6	34,22
144		764,79 (78,04)			58	8,32	15,3	164,1	36,33
145		741,47 (75,66)			60	9,04	16,1	170,3	37,71
146		718,73 (73,34)			62	9,77	16,9	176,7	39,12
147		687,57 (70,16)			65	10,93	18,3	186,3	41,24
148	180	1041,74 (106,30)	1114,16 (113,60)		35	2,07	9,1	91,6	20,27
149		966,08 (98,58)	1033,21 (105,43)		38	2,57	9,6	101,0	22,36
150		923,55 (94,24)	987,74 (100,79)		40	2,96	10,1	107,3	23,75
151		884,35 (90,24)	945,90 (96,52)		42	3,37	10,6	113,6	25,15
152		830,84 (84,78)	888,66 (90,68)		45	4,02	11,2	123,0	27,23
153		782,92 (79,89)	837,31 (85,44)		48	4,73	12,1	132,5	29,33
154		755,29 (77,07)	807,81 (82,43)		50	5,23	12,7	138,8	30,73
155		728,53 (74,34)	779,10 (79,50)	52	5,79	13,2	145,1	32,13	
156		689,72 (70,38)	737,65 (75,27)	55	6,62	14,2	154,6	34,22	
157		655,52 (66,89)	701,09 (71,54)	58	7,51	15,1	164,1	36,33	
158		635,53 (64,85)	679,73 (69,36)	60	8,16	15,9	170,3	37,71	
159		616,03 (62,86)	658,81 (67,23)	62	8,82	16,7	176,7	39,12	
160		589,27 (60,13)	630,24 (64,31)	65	9,87	17,9	186,3	41,24	

3. Материал: проволока Э1ХФА-Ш ТУ 14-4-70-72, проволока Э1НРА
ТУ 14-4-238-72.

4. Число поджатых опорных витков: по одному с каждого торца.

№ изм. 2
№ изв. 10436

4187

№ дубликата
№ подлинника

5. Предельные отклонения размеров незаневоленных пружин по третьему классу точности - по ОСТ 1 00845-77.

6. Покрытие: *Кд.9. хлористоаммонийный Фос.окс.гфж. Разрешается
Кд9. хр.цианистый без свободного циана;
Хим.Фос.окс.гфж.

7. Режимы термической обработки и заневоливания пружин, расчетные формулы, пример подбора пружин приведены в обязательном приложении к настоящему стандарту.

8. Технические условия - по ОСТ 1 00845-77.

9. Для обозначения навивки приняты коды:

- правая - 1;
- левая - 2.

Для обозначения покрытия приняты коды:

- кадмирование - 1;
- Хим.Фос.окс.гфж - 2.

Для незаневоленных пружин вместо класса точности принят код 4.

*Пример наименования и обозначения:

- пружины типоразмера 1, первого класса точности, заневоленной, с правой навивкой, кадмированной, высотой $H_0 = 60$ мм:

Пружина 1-1-1-1-60-ОСТ 1 13554-79;

- пружины типоразмера 1, незаневоленной, с правой навивкой, кадмированной высотой, $H_0 = 60$ мм:

Пружина 1-4-1-1-60-ОСТ 1 13554-79

№: изм.	2
№: изв	10436

Изм. № дубликата	4187
Изм № подлинника	

*По действующей в отрасли документации.

РЕЖИМЫ ТЕРМИЧЕСКОЙ ОБРАБОТКИ И ЗАНЕВОЛИВАНИЯ ПРУЖИН,
РАСЧЕТНЫЕ ФОРМУЛЫ И ПРИМЕР ПОДБОРА ПРУЖИН

1. Пружины навивать в холодном состоянии.
2. Режимы термической обработки производить согласно табл. 1.

Таблица 1

Температура применения пружин, °С	Закалка		Отпуск			Механические свойства	
	Температура, °С Пред. откл. ±10	Закалочная среда	Температура, °С	Время, ч	Охлаждающая среда	HRC ₃	σ_b , МПа (кгс/мм ²)
До 60 включ.	850	Масло	370-420	0,5 - 1,0	Масло или горячая вода	45,5-49,5	1520-1720 (155-175)
Св. 60 до 180 включ.				1,0		Группа контроля 4 ОСТ 1 00021-78	Группа контроля 2а ОСТ 1 00021-78

Примечание. Допускается проводить изотермическую закалку по действующей в отрасли документации.

3. Режимы заневоливания пружин указаны в табл. 2.

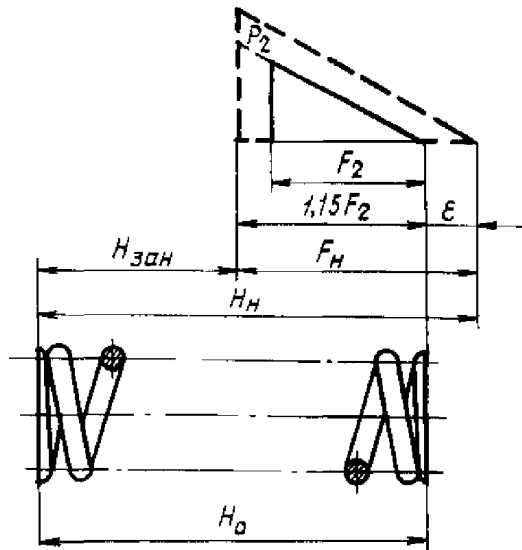
Таблица 2

Температура применения пружин, °С	Режим заневоливания				Относительная остаточная деформация (ориентировочно) $\epsilon/F_H, \%$
	Этап	Температура, °С Пред. откл. ±10	Время, ч	Высота пружин при нагреве	
До 60	Первое заневоливание	100	2	$H_{здн} = H_0 - 1,15 F_2$	-
	Покрытие, стабилизирующий отпуск (обезводо- раживание)	190	2	H_0	-
	Второе заневоливание	100	1	$H_{здн} = H_0 - 1,15 F_2$	4,5 - 9,5
Св. 60 до 180	Первое заневоливание	200	2	$H_{здн} = H_0 - 1,15 F_2$	-
	Покрытие, стабилизирующий отпуск (обезводо- раживание)	190	2	H_0	-
	Второе заневоливание	200	1	$H_{здн} = H_0 - 1,15 F_2$	3,5 - 12

Примечание. Пружины с оксидно-фосфатированным покрытием допускается подвергать только первому заневоливанию.

№ изм. 2
№ изм. 10436
4187
Изм. № дубликата
Изм. № оригинала

4. Шаг пружины до заневоливания устанавливается опытным путем.
5. Пружины неответственного назначения (по выбору конструктора) разрешается не заневоливать.
6. Обозначения и расчетные формулы для определения размеров до заневоливания должны соответствовать черт. 1 и формулам 1, 2, 3, 4, 5.



Черт. 1

Определение размеров пружины до заневоливания производится по следующим формулам:

- осевая деформация пружины до заневоливания:

$$F_H = \frac{1,15 F_2}{1 - \frac{\varepsilon}{F_H}}, \quad (1)$$

где ε - остаточная деформация пружины при заневоливании;

- высота пружины до заневоливания:

$$H_H = H_{\text{ЗАН}} + F_H \quad (2)$$

- шаг пружины при навивке:

$$t_H = \frac{H_H - 1,5d}{n} \quad (3)$$

- высота пружины при заневоливании:

$$H_{\text{ЗАН}} = H_0 - 1,15 F_2 \quad (4)$$

- средний расчетный диаметр пружины до заневоливания:

$$(D_0)_H = \sqrt{D_0^2 - 0,1(t_H^2 - t^2)} \quad (5)$$

2

10436

№ изм.

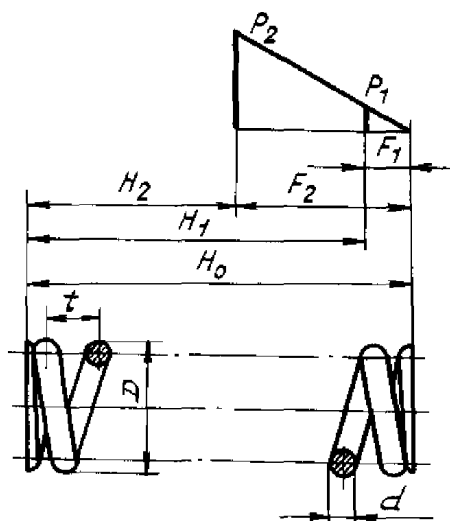
№ изв.

4187

Изм. № дубликата

Изм. № подлинника

7. Расчет пружин производится согласно черт. 2 и табл. 3.



Черт. 2

Таблица 3

Наименование параметра	Расчетная формула
Осевая сила предварительного поджатия P_1 , Н (кгс)	$P_1 \geq 0,1 P_2$
Рабочая осевая сила (наибольшая эксплуатационная нагрузка) P_2 , Н (кгс)	$P_2 = \frac{\pi}{8} \frac{d^3}{D_0 K} \tau_2$
Наружный диаметр пружины D , мм	$D = D_0 + d$
Средний (расчетный) диаметр пружины D_0 , мм	$D_0 = D - d$
Осевая деформация одного витка f_1 под нагрузкой P_1 , мм	$f_1 = \frac{8 P_1 D_0^3}{d^4 G K_T} = \frac{F_1}{n}$
Осевая деформация одного витка f_2 под нагрузкой P_2 , мм	$f_2 = \frac{8 P_2 D_0^3}{d^4 G K_T} = \frac{F_2}{n}$
Осевая деформация пружины F_1 под нагрузкой P_1 , мм	$F_1 = f_1 n$
Осевая деформация пружины F_2 под нагрузкой P_2 , мм	$F_2 = f_2 n$
Жесткость пружины, Н/мм (кгс/мм)	$Z = \frac{P_2}{F_2}$

№ изм. 10436

№ изм.

№ изм.

4187

Инв. № дубликата

Инв. № подлинника

Продолжение табл. 3

Наименование параметра	Расчетная формула
Рабочий ход h , мм	$h = F_2 - F_1$ При работе от нулевой точки характеристики $h = F_2$
Рабочее напряжение кручения τ_2 , МПа (кгс/мм ²)	-
Высота пружины в свободном состоянии H_0 , мм	$H_0 = tn + (n_1 - n - 0,5)d$ при $n_2 = 2$ $H_0 = tn + 1,5d$
Высота пружины H_1 под нагрузкой P_1 , мм	$H_1 = H_0 - F_1$
Высота пружины H_2 под нагрузкой P_2 , мм	$H_2 = H_0 - F_2$
Высота пружины при соприкосновении витков H_3 , мм	$H_3 = (n_1 - 0,5)d$
Шаг пружины t , мм	$t = \frac{H_0 - (n_2 - 0,5)d}{n}$
Число рабочих витков n	-
Число витков полнос n_1	$n_1 = n + n_2$
Число нерабочих (поджатых) витков n_2	$n_2 = 2$
Модуль сдвига G при температуре 20 °С, МПа (кгс/мм ²)	$G = 81340$ (8300)
Коэффициент, зависящий от формы сечения и кривизны витка, K	$K = \frac{4C-1}{4C-4} + \frac{0,615}{C}$
Индекс пружины C	$C = \frac{D_0}{d}$
Диаметр проволоки d , мм	-
Длина одного витка l , мм	$l = \sqrt{(\pi D_0)^2 + t^2}$
Длина развертки пружины L , мм	$L = Ln_1$
Масса одного витка m_1 , г	$m_1 = 0,00785 \frac{\pi d^2}{4} l$
Масса пружины m , г	$m = m_1 (n_1 - 0,5)$

8. Рабочее напряжение τ_2 и коэффициент, учитывающий изменение модуля сдвига, K_T указаны в табл. 4.

2

№ изм

№ изв 10436

4187

Инв. № дубликата

Инв. № подлинника

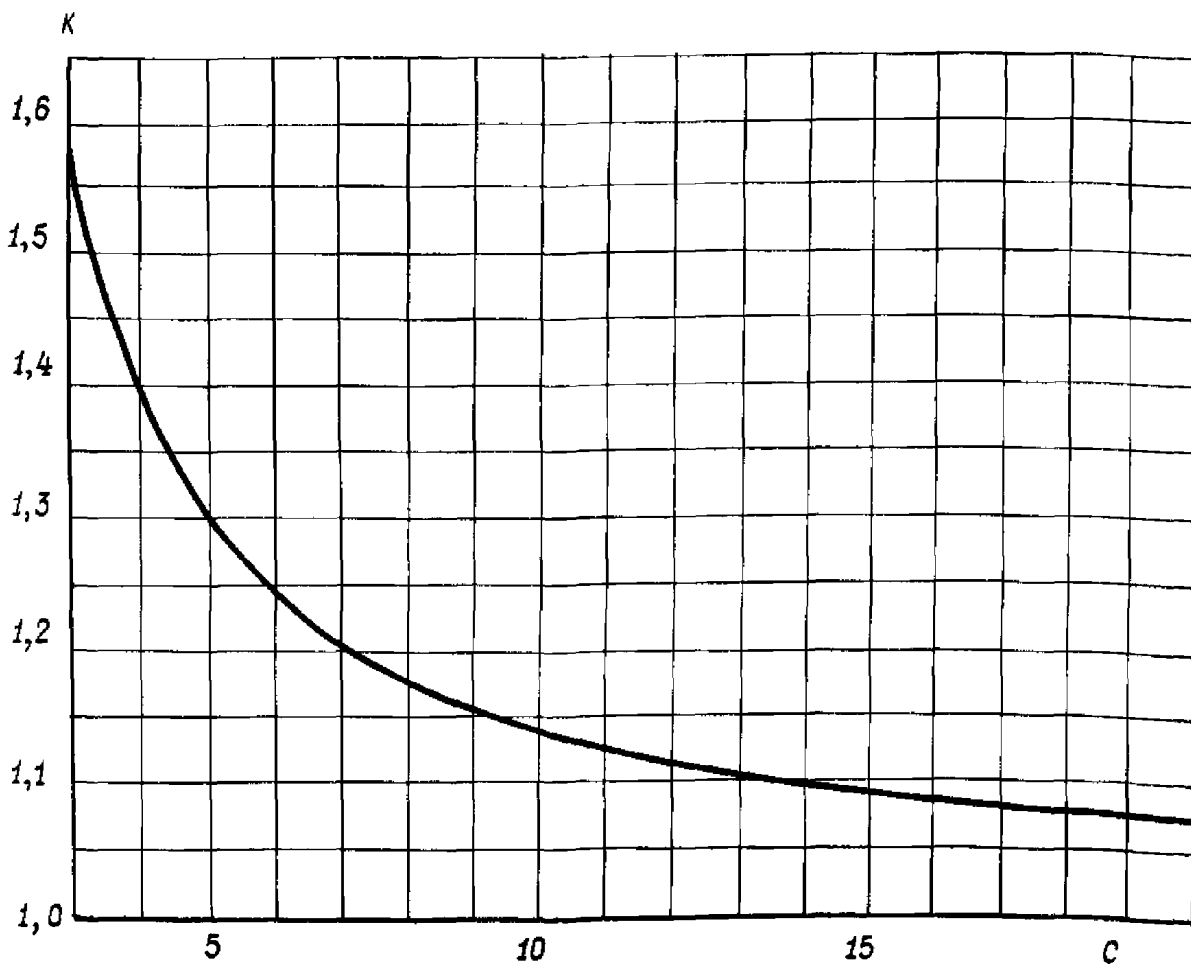
Таблица 4

Диаметр проволоки d , мм	τ_2 , МПа (кгс/мм ²)*		K_T	
	Температура применения, °С			
	60	180	60	180
От 2,0 до 2,5 включ.	666 (68)	578 (59)	0,985	0,935
Св. 2,5 " 3,0 "	607 (62)	519 (53)		
" 3,0 " 3,5 "	588 (60)	500 (51)		
" 3,5 " 6,0 "	549 (56)	470 (48)		

*Значения рабочего напряжения даны без учета потерь на релаксацию.

9. Значения величин τ_2 , P_2 , f_2 для пружин, работающих при динамических и циклических нагрузках, должны быть снижены. Значения этих величин устанавливает конструктор.

10. Коэффициент K выбирается в соответствии с графиком, приведенным на черт. 3.



Черт. 3

№ изм 2
№ изв 10436

4187

Инд. № дубликата
Инд № подлинника

11. Пример подбора пружины из проволоки марки 51ХФА, работающей при температуре 60 °С.

По условиям работы даны: $P_2 = 107,8$ Н (11,0 кгс); $D = 18$ мм;
 $H_0 = 60$ мм.

По таблице находим: $P_2 = 110,45$ Н (11,27 кгс); $f_2 = 2,82$ мм;
 $t = 5,6$ мм; $d = 2$ мм; $l = 50,6$ мм; $m_1 = 1,25$ г.

Определяем число рабочих витков: $H_0 = t n + 1,5 d$; $60 = 5,6 n + 1,5 \cdot 2$;

$$n = \frac{60 - 1,5 \cdot 2}{5,6} = 10,2.$$

Принимаем $n = 10$.

Уточняем высоту пружины в свободном состоянии: $H_0 = 5,6 \cdot 10 + 1,5 \cdot 2 = 59$ мм.

Полное число витков: $n_1 = n + 2 = 10 + 2 = 12$.

Расчетное сжатие пружины: $F_2 = f_2 n = 2,82 \cdot 10 = 28,2$ мм.

Масса пружины: $m = m_1 (n_1 - 0,5) = 1,25 (12 - 0,5) = 14,37$ г.

Длина развертки пружины: $L = l n_1 = 50,6 \cdot 12 = 607,2$ мм.

Определяем осевую деформацию, высоту и шаг пружины до заневоливания.

Относительная деформация $\frac{\epsilon}{F_H} \cdot 100$ равна 4,5 - 9,5 %.

Принимаем среднее значение, которое равно 7 %, тогда $\frac{\epsilon}{F_H} = 0,07$.

$$F_H = \frac{1,15 F_2}{1 - \frac{\epsilon}{F_H}} = \frac{1,15 \cdot 28,2}{1 - 0,07} = 34,87 \text{ мм.}$$

$$H_H = H_{30H} + F_H = (H_0 - 1,15 F_2) + F_H = (59 - 1,15 \cdot 28,2) + 34,87 = 61,44 \text{ мм.}$$

$$t_H = \frac{H_H - 1,5 d}{n} = \frac{61,44 - 1,5 \cdot 2}{10} = 5,84 \text{ мм.}$$

Для пружин, подвергаемых только одному заневоливанию, значения остаточной деформации равны значениям второго заневоливания.

№ изм	2	№ изв	10436
№ дубликата		№ подлинника	4187