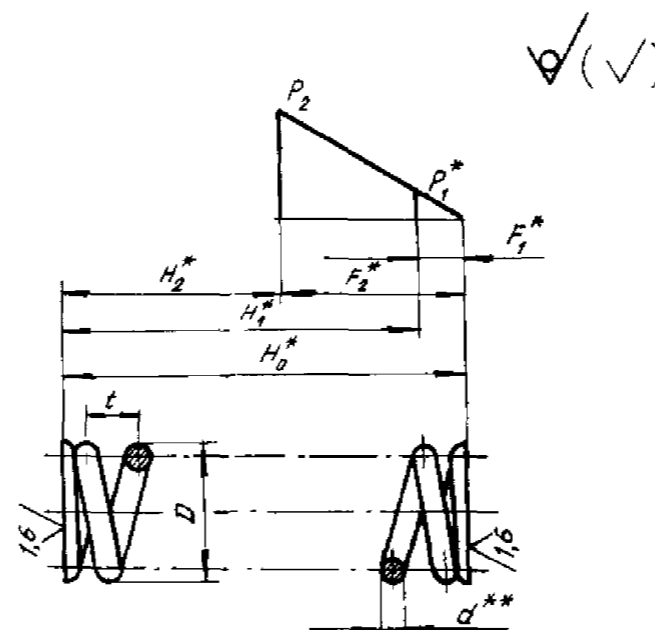


2. Конструкция и размеры пружин должны соответствовать указанным на чертеже и в таблице.



Размеры, мм

Типо-размер	Температура применения пружин, °С, не более	Рабочая осевая сила P_2 , Н (кгс), при температуре		d	D	Осевая деформация одного витка (при P_2) f_2	t	Длина одного витка l	Масса одного витка, г
		применения пружин	(25+10) °С (для контроля пружин)						
1	60	57,63 (5,87)		1,0	5	0,40	1,7	12,7	0,08
2		49,39 (5,03)			6	0,67	2,0	15,8	0,10
3		43,06 (4,39)			7	1,01	2,3	19,0	0,12
4		38,12 (3,89)			8	1,42	2,8	22,2	0,14
5		34,16 (3,48)			9	1,91	3,3	25,3	0,16
6		30,94 (3,15)			10	2,46	3,9	28,5	0,18
7		28,27 (2,88)			11	3,08	4,7	31,8	0,20
8		26,01 (2,65)			12	3,77	5,5	35,0	0,22
9		24,09 (2,46)			13	4,53	6,3	38,2	0,24
10		22,43 (2,29)			14	5,37	7,3	41,5	0,26
11		20,98 (2,14)			15	6,27	8,3	44,8	0,28
12		19,71 (2,01)			16	7,25	9,4	48,1	0,30
13		18,58 (1,89)			17	8,29	10,6	51,4	0,32
14		17,58 (1,79)			18	9,41	11,9	54,7	0,34
15		16,67 (1,70)			19	10,59	13,3	58,1	0,36
16		15,86 (1,62)			20	11,85	14,7	61,5	0,38

* $H_0, H_1, H_2, F_1, F_2, P_1$ - назначаются конструктором.
 ** Размер для справок.

№ изм. 2 3
 № изв. 8054 10767

№ дубликата 1525

№ подлинника

Продолжение

Размеры, мм

Типо- размер	Температура применения пружин, °С, не более	Рабочая осевая сила P_2 , Н (кгс), при температуре		d	D	Осевая деформация одного витка (при P_2) f_2	t	Длина одного витка l	Масса одного витка, г
		применения пружин	(25+10) °С (для контроля пружин)						
17	180	48,03 (4,90)	50,53 (5,13)	1,0	5	0,35	1,7	12,7	0,08
18		41,15 (4,20)	43,32 (4,42)		6	0,58	1,9	15,8	0,10
19		35,88 (3,66)	37,77 (3,85)		7	0,88	2,2	19,0	0,12
20		31,76 (3,24)	33,43 (3,41)		8	1,23	2,6	22,1	0,14
21		28,47 (2,90)	29,97 (3,05)		9	1,65	3,0	25,3	0,16
22		25,78 (2,63)	27,14 (2,77)		10	2,12	3,6	28,5	0,18
23		23,56 (2,40)	24,79 (2,53)		11	2,66	4,2	31,7	0,20
24		21,68 (2,21)	22,82 (2,33)		12	3,26	4,9	34,9	0,22
25		20,07 (2,05)	21,13 (2,15)		13	3,92	5,6	38,1	0,23
26		18,69 (1,91)	19,67 (2,01)		14	4,64	6,5	41,4	0,25
27		17,49 (1,78)	18,41 (1,88)		15	5,42	7,4	44,6	0,27
28		16,42 (1,67)	17,29 (1,76)		16	6,26	8,3	47,8	0,30
29		15,48 (1,58)	16,30 (1,66)		17	7,16	9,4	51,1	0,32
30		14,65 (1,49)	15,42 (1,57)		18	8,13	10,5	54,4	0,34
31		13,89 (1,42)	14,63 (1,49)		19	9,15	11,7	57,7	0,36
32		13,21 (1,35)	13,91 (1,43)		20	10,24	12,9	61,1	0,38
33	250	41,17 (4,20)	44,26 (4,51)	1,0	5	0,30	1,6	12,7	0,08
34		35,28 (3,60)	37,93 (3,87)		6	0,51	1,8	15,8	0,10
35		30,76 (3,14)	33,07 (3,37)		7	0,77	2,1	19,0	0,12
36		27,23 (2,78)	29,27 (2,98)		8	1,08	2,4	22,1	0,14
37		24,40 (2,49)	26,24 (2,67)		9	1,44	2,8	25,3	0,16
38		22,10 (2,25)	23,76 (2,42)		10	1,86	3,3	28,5	0,18
39		20,19 (2,06)	21,71 (2,21)		11	2,33	3,8	31,6	0,20
40		18,58 (1,89)	19,98 (2,04)		12	2,85	4,4	34,8	0,21
41		17,21 (1,75)	18,50 (1,89)		13	3,43	5,1	38,0	0,23
42		16,02 (1,63)	17,23 (1,76)		14	4,06	5,8	41,3	0,25
43		14,99 (1,53)	16,12 (1,64)		15	4,74	6,6	44,5	0,27
44		14,08 (1,44)	15,14 (1,54)		16	5,48	7,4	47,7	0,29
45		13,27 (1,35)	14,27 (1,45)		17	6,27	8,3	50,9	0,31
46		12,55 (1,28)	13,50 (1,38)		18	7,12	9,3	54,2	0,33
47		11,91 (1,21)	12,81 (1,31)		19	8,01	10,3	57,5	0,35
48		11,33 (1,15)	12,18 (1,24)		20	8,96	11,4	60,8	0,37

№ изм. 3
№ изв. 10767

1525

Изм. № дубликата
Изм. № подлинника

Размеры, мм

Типо- размер	Температура применения пружин, °С, не более	Рабочая осевая сила P_2 , Н (кгс), при температуре		d	D	Осевая деформация одного витка (при P_2) f_2	t	Длина одного витка l	Масса одного витка, г
		применения пружин	(25+10) °С (для контроля пружин)						
49	60	82,99 (8,46)		1,2	6	0,48	2,0	15,2	0,14
50		72,88 (7,43)			7	0,75	2,3	18,4	0,16
51		64,79 (6,60)			8	1,07	2,6	21,5	0,19
52		58,24 (5,94)			9	1,45	3,0	24,7	0,22
53		52,85 (5,39)			10	1,89	3,5	27,9	0,25
54		48,36 (4,93)			11	2,39	4,1	31,1	0,28
55		44,55 (4,54)			12	2,95	4,7	34,3	0,30
56		41,30 (4,21)			13	3,56	5,4	37,5	0,33
57		38,48 (3,92)			14	4,24	6,2	40,7	0,36
58		36,02 (3,67)			15	4,97	7,0	43,9	0,39
59		33,85 (3,45)			16	5,77	7,9	47,2	0,42
60	180	69,16 (7,05)	72,80 (7,42)	6	0,42	1,9	15,2	0,13	
61		60,73 (6,19)	63,93 (6,52)	7	0,65	2,2	18,4	0,16	
62		53,99 (5,50)	56,83 (5,79)	8	0,92	2,5	21,5	0,19	
63		48,53 (4,95)	51,09 (5,21)	9	1,25	2,8	24,7	0,22	
64		44,04 (4,49)	46,36 (4,73)	10	1,63	3,2	27,8	0,25	
65		40,30 (4,11)	42,42 (4,32)	11	2,07	3,7	31,0	0,28	
66		37,13 (3,78)	39,08 (3,98)	12	2,55	4,3	34,2	0,30	
67		34,42 (3,51)	36,23 (3,69)	13	3,08	4,9	37,4	0,33	
68		32,07 (3,27)	33,76 (3,44)	14	3,66	5,5	40,6	0,36	
69		30,02 (3,06)	31,60 (3,22)	15	4,30	6,3	43,8	0,39	
70		28,21 (2,88)	29,70 (3,03)	16	4,98	7,1	47,0	0,42	
71	250	59,28 (6,04)	63,74 (6,50)	6	0,36	1,9	15,2	0,13	
72		52,06 (5,31)	55,97 (5,71)	7	0,57	2,1	18,3	0,16	
73		46,28 (4,72)	49,76 (5,07)	8	0,81	2,3	21,5	0,19	
74		41,60 (4,24)	44,73 (4,56)	9	1,10	2,6	24,6	0,22	
75		37,75 (3,85)	40,59 (4,14)	10	1,43	3,0	27,8	0,25	
76		34,54 (3,52)	37,14 (3,79)	11	1,81	3,4	31,0	0,27	
77		31,82 (3,24)	34,22 (3,49)	12	2,23	3,9	34,2	0,30	
78		29,50 (3,01)	31,72 (3,23)	13	2,70	4,4	37,3	0,33	
79		27,49 (2,80)	29,56 (3,01)	14	3,21	5,0	40,5	0,36	
80		25,73 (2,62)	27,67 (2,82)	15	3,76	5,7	43,7	0,39	
81		24,18 (2,46)	26,00 (2,65)	16	4,36	6,3	46,9	0,42	

№ изм.	3
№ изв.	10767

1525

Или № дубликата	
Или № подлинника	

Продолжение

Размеры, мм

Типо- размер	Температура применения пружин, °С, не более	Рабочая осевая сила P_2 , Н (кгс), при температуре		d	D	Осевая деформация одного витка (при P_2) f_2	t	Длина одного витка l	Масса одного витка, г
		применения пружин	(25+10) °С (для контроля пружин)						
82	60	147,54 (15,04)		1,6	8	0,64	2,7	20,3	0,32
83		133,68 (13,63)			9	0,90	2,9	23,4	0,37
84		121,98 (12,43)			10	1,20	3,1	26,6	0,42
85		112,04 (11,42)			11	1,55	3,5	29,7	0,47
86		103,53 (10,55)			12	1,94	3,9	32,9	0,52
87		96,19 (9,81)			13	2,37	4,3	36,1	0,57
88		89,79 (9,15)			14	2,85	5,0	39,3	0,62
89		84,17 (8,58)			15	3,37	5,7	42,5	0,67
90		79,21 (8,07)			16	3,93	6,3	45,7	0,72
91		74,79 (7,62)			17	4,54	6,7	48,8	0,77
92		70,83 (7,22)			18	5,19	7,7	52,1	0,82
93		67,26 (6,86)			19	5,89	8,5	55,3	0,87
94		64,04 (6,53)			20	6,63	9,3	58,5	0,92
95		180	122,95 (12,53)		129,42 (13,19)	8	0,56	2,6	20,3
96	111,40 (11,36)		117,27 (11,95)	9	0,78	2,7	23,4	0,37	
97	101,65 (10,36)		107,00 (10,91)	10	1,04	3,0	26,6	0,42	
98	93,37 (9,52)		98,28 (10,02)	11	1,34	3,3	29,7	0,47	
99	86,28 (8,79)		90,82 (9,26)	12	1,67	3,7	32,9	0,52	
100	80,16 (8,17)		84,38 (8,60)	13	2,05	4,1	36,0	0,57	
101	74,83 (7,63)		78,76 (8,03)	14	2,46	4,6	39,2	0,62	
102	70,14 (7,15)		73,84 (7,53)	15	2,91	5,1	42,4	0,67	
103	66,01 (6,73)		69,48 (7,08)	16	3,40	5,7	45,6	0,72	
104	62,32 (6,35)		65,60 (6,69)	17	3,92	6,3	48,8	0,77	
105	59,02 (6,02)		62,13 (6,33)	18	4,49	6,9	52,0	0,82	
106	56,05 (5,71)		59,00 (6,01)	19	5,09	7,6	55,2	0,87	
107	53,36 (5,44)		56,17 (5,73)	20	5,73	8,3	58,4	0,92	
108	250	105,38 (10,74)	113,31 (11,55)	8	0,49	2,5	20,3	0,32	
109		95,49 (9,73)	102,67 (10,47)	9	0,68	2,6	23,4	0,37	
110		87,13 (8,88)	93,69 (9,55)	10	0,91	2,8	26,5	0,42	
111		80,03 (8,16)	86,05 (8,77)	11	1,17	3,1	29,7	0,47	
112		73,95 (7,54)	79,52 (8,11)	12	1,46	3,4	32,8	0,52	
113		68,71 (7,00)	73,88 (7,53)	13	1,79	3,9	36,0	0,57	
114		64,14 (6,54)	68,96 (7,03)	14	2,15	4,2	39,2	0,62	
115		60,12 (6,13)	64,65 (6,59)	15	2,55	4,7	42,4	0,67	

№ изм. 3
№ изв. 10767

1525

Инв. № дубликата
Инв. № подлинника

Продолжение

Размеры, мм

Типо-размер	Температура применения пружин, °С, не более	Рабочая осевая сила P_2 , Н (кгс), при температуре		d	D	Осевая деформация одного витка (при P_2) f_2	t	Длина одного витка l	Масса одного витка, г
		применения пружин	(25+10) °С (для контроля пружин)						
116	250	56,58 (5,77)	60,84 (6,20)	1,6	16	2,97	5,2	45,5	0,72
117		53,42 (5,45)	57,44 (5,86)		17	3,43	5,8	48,7	0,77
118		50,59 (5,16)	54,40 (5,55)		18	3,93	6,3	51,9	0,82
119		48,05 (4,90)	51,66 (5,27)		19	4,46	6,9	55,1	0,87
120		45,74 (4,66)	49,18 (5,01)		20	5,02	7,7	58,3	0,92
121	60	230,53 (23,50)		2,0	10	0,80	3,1	25,3	0,62
122		212,92 (21,70)			11	1,06	3,4	28,5	0,70
123		197,54 (20,14)			12	1,34	3,7	31,6	0,78
124		184,08 (18,76)			13	1,67	4,1	34,8	0,86
125		172,24 (17,56)			14	2,03	4,5	38,0	0,94
126		161,77 (16,49)			15	2,42	5,0	41,1	1,01
127		152,46 (15,54)			16	2,85	5,4	44,3	1,09
128		144,14 (14,69)			17	3,31	5,9	47,5	1,17
129		136,65 (13,93)			18	3,81	6,4	50,7	1,25
130		129,89 (13,24)			19	4,34	7,1	53,9	1,33
131		123,76 (12,62)			20	4,91	7,8	57,1	1,41
132		113,06 (11,53)			22	6,16	9,2	63,5	1,57
133		100,06 (10,20)			25	8,29	11,6	73,2	1,80
134	180	192,10 (19,58)	202,21 (20,61)	10	0,69	3,0	25,3	0,62	
135		177,43 (18,09)	186,77 (19,04)	11	0,91	3,2	28,5	0,70	
136		164,62 (16,78)	173,28 (17,66)	12	1,16	3,5	31,6	0,78	
137		153,40 (15,64)	161,47 (16,46)	13	1,44	3,8	34,8	0,86	
138		143,53 (14,63)	151,09 (15,40)	14	1,75	4,2	37,9	0,94	
139		134,81 (13,74)	141,91 (14,47)	15	2,09	4,5	41,1	1,01	
140		127,05 (12,95)	133,74 (13,63)	16	2,46	5,0	44,3	1,09	
141		120,11 (12,24)	126,44 (12,89)	17	2,86	5,4	47,4	1,17	
142		113,88 (11,61)	119,87 (12,22)	18	3,29	5,9	50,6	1,25	
143		108,25 (11,03)	113,94 (11,61)	19	3,75	6,5	53,8	1,33	
144		103,14 (10,51)	108,56 (11,07)	20	4,25	7,0	57,0	1,41	
145		94,22 (9,60)	99,18 (10,11)	22	5,32	8,3	63,4	1,56	
146		83,38 (8,50)	87,77 (8,95)	25	7,16	10,4	73,0	1,80	

3

№ изм.

10767

№ изв.

1525

Инв. № дубликата

Инв. № подлинника

Продолжение

Размеры, мм

Типо- размер	Температура применения пружин, °С, не более	Рабочая осевая сила P_2 , Н (кгс), при температуре		d	D	Осевая деформация одного витка (при P_2) f_2	t	Длина одного витка l	Масса одного витка, г
		применения пружин	(25+10) °С (для контроля пружин)						
147	250	164,66 (16,78)	177,05 (18,05)	2,0	10	0,61	2,9	25,3	0,62
148		152,09 (15,50)	163,53 (16,67)		11	0,80	3,1	28,4	0,70
149		141,10 (14,38)	151,72 (15,47)		12	1,02	3,4	31,6	0,78
150		131,49 (13,40)	141,38 (14,41)		13	1,26	3,6	34,7	0,86
151		123,03 (12,54)	132,29 (13,49)		14	1,53	3,9	37,9	0,93
152		115,55 (11,78)	124,25 (12,67)		15	1,83	4,3	41,1	1,01
153		108,90 (11,10)	117,10 (11,94)		16	2,15	4,6	44,2	1,09
154		102,95 (10,49)	110,70 (11,28)		17	2,51	5,0	47,4	1,17
155		97,61 (9,95)	104,96 (10,70)		18	2,88	5,4	50,6	1,25
156		92,78 (9,46)	99,77 (10,17)		19	3,29	5,9	53,7	1,33
157		88,40 (9,01)	95,06 (9,69)		20	3,72	6,4	56,9	1,40
158		80,76 (8,23)	86,84 (8,85)		22	4,66	7,5	63,3	1,56
159		71,47 (7,29)	76,85 (7,83)		25	6,27	9,3	72,9	1,80
160		60	348,74 (35,55)		2,5	13	1,13	4,0	33,2
161	327,62 (33,40)		14	1,39		4,2	36,4	1,40	
162	308,66 (31,46)		15	1,68		4,6	39,5	1,52	
163	291,62 (29,73)		16	2,00		4,9	42,7	1,65	
164	276,25 (28,16)		17	2,35		5,3	45,9	1,77	
165	262,35 (26,74)		18	2,72		5,8	49,0	1,89	
166	249,72 (25,46)		19	3,13		6,2	52,2	2,01	
167	238,22 (24,28)		20	3,56		6,7	55,4	2,13	
168	218,05 (22,23)		22	4,51		7,8	61,8	2,38	
169	193,38 (19,71)		25	6,14		9,7	71,3	2,75	
170	173,66 (17,70)		28	8,03		11,8	81,0	3,12	
171	162,58 (16,57)		30	9,43		13,4	87,4	3,37	
172	152,82 (15,58)		32	10,94		15,2	93,9	3,62	
173	180	290,62 (29,62)	305,92 (31,18)	2,5	13	0,97	3,8	33,2	1,28
174		273,02 (27,83)	287,38 (29,30)		14	1,20	4,0	36,3	1,40
175		257,22 (26,22)	270,73 (27,60)		15	1,45	4,3	39,5	1,52
176		243,01 (24,77)	255,80 (26,08)		16	1,73	4,7	42,7	1,64
177		230,21 (23,47)	242,32 (24,70)		17	2,03	5,0	45,8	1,77
178		218,62 (22,29)	230,13 (23,46)		18	2,35	5,3	49,0	1,89
179		208,10 (21,21)	219,06 (22,33)		19	2,70	5,7	52,1	2,01

№ изм.	3
№ изв.	10767

1525

Изм. № дубликата	
Изм. № подлинника	

Продолжение

Размеры, мм

Типо- размер	Температура применения пружин, °С, не более	Рабочая осевая сила P_2 , Н (кгс), при температуре		d	D	Осевая деформация одного витка (при P_2) f_2	t	Длина одного витка l	Масса одного витка, г
		применения пружин	(25+10) °С (для контроля пружин)						
180	180	198,52 (20,24)	208,97 (21,30)	2,5	20	3,08	6,2	55,3	2,13
181		181,71 (18,52)	191,27 (19,50)		22	3,90	7,1	61,7	2,38
182		161,15 (16,43)	169,63 (17,29)		25	5,31	8,7	71,2	2,74
183		144,71 (14,75)	152,33 (15,53)		28	6,94	10,6	80,8	3,11
184		133,48 (13,81)	142,61 (14,54)		30	8,15	12,0	87,2	3,36
185		127,33 (12,98)	134,05 (13,66)		32	9,45	13,5	93,7	3,61
186	250	249,10 (25,39)	267,85 (27,30)	13	0,85	3,7	33,2	1,28	
187		234,01 (23,85)	251,63 (25,65)	14	1,05	3,9	36,3	1,40	
188		220,47 (22,47)	237,07 (24,17)	15	1,27	4,1	39,5	1,52	
189		208,30 (21,23)	223,98 (22,83)	16	1,51	4,4	42,6	1,64	
190		197,32 (20,11)	212,17 (21,63)	17	1,78	4,7	45,8	1,76	
191		187,39 (19,10)	201,50 (20,54)	18	2,06	5,0	49,0	1,89	
192		178,37 (18,18)	191,80 (19,55)	19	2,37	5,3	52,1	2,01	
193		170,16 (17,35)	182,97 (18,65)	20	2,69	5,7	55,3	2,13	
194		155,75 (15,88)	167,47 (17,07)	22	3,41	6,6	61,6	2,37	
195		138,13 (14,08)	148,52 (15,14)	25	4,65	8,0	71,1	2,74	
196		124,04 (12,64)	135,38 (13,60)	28	6,08	9,6	80,7	3,11	
197		116,13 (11,84)	124,87 (12,73)	30	7,13	10,9	87,1	3,36	
198		109,16 (11,13)	117,37 (11,96)	32	8,28	12,1	93,5	3,60	
199	60	491,68 (50,12)		3,0	16	1,45	4,8	41,1	2,28
200		467,01 (47,61)			17	1,72	5,2	44,3	2,46
201		444,47 (45,31)			18	2,02	5,5	47,4	2,63
202		423,84 (43,21)			19	2,33	5,8	50,6	2,81
203		404,93 (41,28)			20	2,68	6,2	53,8	2,98
204		371,53 (37,87)			22	3,43	7,1	60,1	3,34
205		330,33 (33,67)			25	4,73	8,6	69,6	3,86
206		297,16 (30,29)			28	6,24	10,3	79,2	4,40
207		278,46 (28,39)			30	7,37	11,6	85,6	4,75
208		261,95 (26,70)			32	8,59	13,1	91,9	5,10
209		240,51 (24,52)			35	10,60	15,3	101,7	5,64
210		222,29 (22,66)			38	12,82	17,9	111,4	6,18

№ изм.	3	4
№ изд.	10767	12034

Ив. № дубликата	1525
Ив. № подлинника	

Продолжение

Размеры, мм

Типо-размер	Температура применения пружин, °С, не более	Рабочая осевая сила P_2 , Н (кгс), при температуре		d	D	Осевая деформация одного витка (при P_2) f_2	t	Длина одного витка l	Масса одного витка, г
		применения пружин	(25+10) °С (для контроля пружин)						
211	180	409,73 (41,77)	431,30 (43,97)	3,0	16	1,26	4,6	41,1	2,28
212		389,18 (39,67)	409,66 (41,76)		17	1,49	4,9	44,3	2,46
213		370,39 (37,76)	389,89 (39,74)		18	1,74	5,2	47,4	2,63
214		353,20 (36,00)	371,79 (37,90)		19	2,02	5,5	50,6	2,81
215		337,44 (34,40)	355,20 (36,21)		20	2,31	5,8	53,7	2,98
216		309,61 (31,56)	325,90 (33,22)		22	2,96	6,5	60,0	3,33
217		275,27 (28,06)	289,76 (29,54)		25	4,09	7,8	69,8	3,86
218		247,64 (25,24)	260,67 (26,57)		28	5,40	9,3	79,1	4,39
219		232,05 (23,65)	244,27 (24,90)		30	6,37	10,5	85,5	4,74
220		218,29 (22,25)	229,78 (23,42)		32	7,42	11,7	91,9	5,10
221		200,42 (20,43)	210,97 (21,51)		35	9,16	13,7	101,5	5,63
222		185,24 (18,88)	194,99 (19,88)		38	11,07	15,9	111,1	6,16
223	250	351,20 (35,80)	377,64 (38,49)	3,0	16	1,10	4,4	41,1	2,28
224		333,58 (34,00)	358,69 (36,56)		17	1,30	4,6	44,2	2,45
225		317,48 (32,36)	341,38 (34,80)		18	1,53	4,9	47,4	2,63
226		302,74 (30,86)	325,53 (33,18)		19	1,77	5,2	50,5	2,80
227		289,23 (29,48)	311,00 (31,70)		20	2,02	5,5	53,7	2,98
228		265,38 (27,05)	285,35 (29,09)		22	2,59	6,1	60,0	3,33
229		235,95 (24,05)	253,71 (25,86)		25	3,58	7,3	69,5	3,86
230		212,26 (21,64)	228,24 (23,27)		28	4,72	8,6	79,0	4,38
231		198,90 (20,28)	213,87 (21,80)		30	5,58	9,6	85,4	4,74
232		187,11 (19,07)	201,19 (20,51)		32	6,50	10,6	91,7	5,09
233		171,79 (17,51)	184,72 (18,83)		35	8,02	12,4	101,3	5,62
234		158,78 (16,19)	170,73 (17,40)		38	9,70	14,3	110,9	6,15
235	60	689,83 (70,32)		3,5	18	1,53	5,4	45,9	3,46
236		659,33 (67,21)			19	1,78	5,7	49,0	3,70
237		631,10 (64,33)			20	2,06	6,0	52,2	3,94
238		580,76 (59,20)			22	2,67	6,6	58,5	4,42
239		517,93 (52,80)			25	3,74	7,9	68,0	5,14
240		466,91 (47,60)			28	4,98	9,4	77,5	5,86
241		437,99 (44,65)			30	5,92	10,4	83,9	6,34
242		412,37 (42,04)			32	6,93	11,6	90,3	6,82
243		379,02 (38,64)			35	8,60	13,5	99,9	7,54
244		350,59 (35,74)			38	10,45	15,6	109,5	8,27

№ изм. 3
№ изв. 10767

1525

Изм. № дубликата
Изм. № подлинника

Продолжение

Размеры, мм

Типо- размер	Температура применения пружин, °С, не более	Рабочая осевая сила P_2 , Н (кгс), при температуре		d	D	Осевая деформация одного витка (при P_2) f_2	t	Длина одного витка l	Масса одного витка, г
		применения пружин	(25+10) °С (для контроля пружин)						
245	60	333,87 (34,03)		3,5	40	11,79	17,1	115,9	8,76
246		318,66 (32,48)			42	13,20	18,8	122,4	9,24
247		298,25 (30,40)			45	15,47	21,4	132,1	9,98
248	180	574,86 (58,60)	603,11 (61,68)	18	1,32	5,2	45,8	3,46	
249		549,44 (56,01)	578,36 (58,96)	19	1,54	5,4	49,0	3,70	
250		525,92 (53,61)	553,60 (56,43)	20	1,78	5,7	52,1	3,94	
251		483,97 (49,33)	509,44 (51,93)	22	2,31	6,3	58,5	4,42	
252		431,61 (44,00)	454,33 (46,31)	25	3,23	7,4	67,9	5,13	
253		389,09 (39,66)	409,57 (41,75)	28	4,31	8,6	77,4	5,85	
254		365,00 (37,21)	384,21 (39,16)	30	5,11	9,5	83,8	6,33	
255		343,65 (35,03)	361,73 (36,87)	32	5,99	10,5	90,1	6,81	
256		315,65 (32,20)	332,48 (33,89)	35	7,43	12,2	99,7	7,53	
257		292,16 (29,78)	307,54 (31,35)	38	9,03	14,0	109,3	8,25	
258		278,23 (28,36)	292,87 (29,85)	40	10,18	15,4	115,7	8,74	
259		265,55 (27,07)	279,52 (28,49)	42	11,41	16,8	122,1	9,22	
260		248,54 (25,34)	261,82 (26,67)	45	13,37	19,1	131,8	9,95	
261	250	492,73 (50,23)	529,82 (54,01)	18	1,15	5,0	45,8	3,46	
262		470,95 (48,01)	506,40 (51,62)	19	1,35	5,2	49,0	3,70	
263		450,79 (45,95)	484,72 (49,41)	20	1,56	5,5	52,1	3,94	
264		414,83 (42,29)	446,03 (45,47)	22	2,02	6,0	58,4	4,41	
265		369,95 (37,71)	397,80 (40,55)	25	2,83	6,9	67,9	5,13	
266		333,51 (34,00)	358,61 (36,56)	28	3,77	8,0	77,4	5,84	
267		312,85 (31,89)	338,40 (34,29)	30	4,48	8,8	83,7	6,32	
268		294,55 (30,03)	316,72 (32,29)	32	5,24	9,7	90,1	6,80	
269		270,73 (27,60)	291,11 (29,67)	35	6,51	11,1	99,6	7,52	
270		250,42 (25,53)	269,27 (27,45)	38	7,91	12,7	109,1	8,24	
271		238,48 (24,31)	256,43 (26,14)	40	8,92	13,9	115,5	8,72	
272		227,61 (23,20)	244,74 (24,95)	42	9,99	15,1	121,9	9,21	
273	213,04 (21,72)	229,07 (23,35)	45	11,71	17,1	131,5	9,93		
274	60	922,10 (94,00)		4,0	20	1,61	6,0	50,6	4,99
275		851,68 (86,82)			22	2,11	6,6	56,9	5,62
276		762,37 (77,71)			25	3,00	7,6	66,4	6,55
277		688,97 (70,23)			28	4,05	8,8	75,9	7,49
278		647,09 (65,96)			30	4,84	9,7	82,3	8,11

3	10767
№ изм.	№ изв.

1525

Инв. № дубликата	Инв. № подлинника
	1525

Продолжение

Размеры, мм

Типо- размер	Температура применения пружин, °С, не более	Рабочая осевая сила P_2 , Н (кгс), при температуре		d	D	Осевая деформация одного витка (при P_2) f_2	t	Длина одного витка l	Масса одного витка, г
		применения пружин	(25+10) °С (для контроля пружин)						
279	60	609,85 (62,17)		4,0	32	5,70	10,7	88,6	8,74
280		561,19 (57,21)			35	7,11	12,3	98,2	9,68
281		519,58 (52,96)			38	8,69	14,1	107,7	10,63
282		493,05 (50,46)			40	9,83	15,4	114,1	11,26
283		472,70 (48,19)			42	11,04	16,8	120,6	11,89
284		442,68 (45,13)			45	12,98	19,0	130,2	12,84
285		416,21 (42,43)			48	15,09	21,4	139,9	13,80
286		400,23 (40,80)			50	16,58	23,1	146,3	14,44
287		385,43 (39,29)			52	18,14	25,0	152,9	15,08
288	180	768,42 (78,33)	808,86 (82,45)	20	1,39	5,7	50,6	4,99	
289		709,73 (72,35)	747,09 (76,16)	22	1,83	6,3	56,9	5,61	
290		635,31 (64,76)	668,74 (68,17)	25	2,60	7,1	66,4	6,55	
291		574,14 (58,53)	604,36 (61,61)	28	3,50	8,2	75,8	7,48	
292		539,24 (54,97)	567,62 (57,86)	30	4,18	8,9	82,2	8,11	
293		508,20 (51,80)	534,95 (54,53)	32	4,92	9,8	88,5	8,73	
294		467,66 (47,67)	492,27 (50,18)	35	6,15	11,2	98,0	9,67	
295		432,98 (44,14)	455,77 (46,46)	38	7,51	12,8	107,6	10,61	
296		412,54 (42,05)	434,23 (44,27)	40	8,49	13,9	113,9	11,24	
297		393,92 (40,15)	414,65 (42,27)	42	9,54	15,1	120,3	11,87	
298		368,90 (37,60)	388,31 (39,58)	45	11,22	17,0	129,9	12,82	
299		346,84 (35,36)	365,09 (37,22)	48	13,04	19,1	139,5	13,77	
300		333,53 (34,00)	351,08 (35,79)	50	14,32	20,6	146,0	14,40	
301		321,19 (32,74)	338,10 (34,46)	52	15,67	22,2	152,4	15,04	
302	250	638,64 (67,14)	708,22 (72,19)	20	1,22	5,6	50,6	4,99	
303		608,34 (62,01)	654,13 (66,68)	22	1,60	6,0	56,9	5,61	
304		544,55 (55,51)	585,54 (59,69)	25	2,27	6,8	66,3	6,54	
305		492,12 (50,17)	529,16 (53,94)	28	3,07	7,7	75,8	7,48	
306		462,21 (47,12)	497,00 (50,66)	30	3,66	8,3	82,1	8,10	
307		435,60 (44,40)	468,39 (47,75)	32	4,31	9,1	88,4	8,72	
308		400,85 (40,86)	431,02 (43,94)	35	5,38	10,3	97,9	9,66	
309		371,13 (37,83)	399,06 (40,68)	38	6,57	11,7	107,5	10,60	
310		353,61 (36,05)	380,22 (38,76)	40	7,44	12,7	113,8	11,23	

№ изм. 3

№ изв. 10 767

1925

Изм. № дубликата

Изм. № подлинника

Продолжение

Размеры, мм

Типо-размер	Температура применения пружин, °С, не более	Рабочая осевая сила P_2 , Н (кгс), при температуре		d	D	Осевая деформация одного витка (при P_2) f_2	t	Длина одного витка l	Масса одного витка, г
		применения пружин	(23+10) °С (для контроля пружин)						
311	250	337,64 (34,42)	363,06 (37,01)	4,0	42	8,35	13,7	120,2	11,85
312		316,20 (32,23)	340,00 (34,66)		45	9,82	15,4	129,7	12,80
313		297,29 (30,30)	319,67 (32,59)		48	11,41	17,3	139,3	13,74
314		285,88 (29,14)	307,40 (31,34)		50	12,54	18,5	145,7	14,37
315		275,31 (28,06)	296,03 (30,18)		52	13,72	19,9	152,1	15,00
316	60	1068,73 (108,94)		4,5	25	2,45	7,4	64,8	8,09
317		968,67 (98,74)			28	3,34	8,5	74,3	9,28
318		911,09 (92,87)			30	4,01	9,2	80,6	10,07
319		859,64 (87,63)			32	4,75	10,1	87,0	10,86
320		792,12 (80,75)			35	5,97	11,5	96,5	12,05
321		734,15 (74,84)			38	7,33	13,0	106,0	13,24
322		699,89 (71,34)			40	8,32	14,2	112,4	14,04
323		668,62 (68,16)			42	9,37	15,4	118,8	14,83
324		626,55 (63,87)			45	11,06	17,3	128,4	16,03
325		589,38 (60,08)			48	12,89	19,4	138,0	17,23
326		566,94 (57,79)			50	14,19	20,9	144,5	18,04
327	546,12 (55,67)		52	15,55	22,5	150,9	18,84		
328	517,58 (52,76)		55	17,71	25,0	160,6	20,05		
329	180	890,61 (90,79)	937,48 (95,56)	4,5	25	2,11	7,1	64,8	8,09
330		807,22 (82,29)	849,71 (86,62)		28	2,89	8,0	74,3	9,27
331		759,24 (77,39)	799,20 (81,47)		30	3,47	8,6	80,6	10,06
332		716,36 (73,02)	754,07 (76,87)		32	4,10	9,4	86,9	10,85
333		660,10 (67,29)	694,84 (70,83)		35	5,16	10,6	96,4	12,04
334		611,79 (62,36)	643,99 (65,65)		38	6,34	11,9	105,9	13,22
335		583,24 (59,45)	613,94 (62,58)		40	7,19	12,9	112,3	14,02
336		557,18 (56,80)	586,51 (59,79)		42	8,09	14,0	118,6	14,81
337		522,12 (53,22)	549,60 (56,02)		45	9,55	15,6	128,2	16,00
338		491,15 (50,07)	517,00 (52,70)		48	11,14	17,4	137,8	17,20
339		472,45 (48,16)	497,31 (50,69)		50	12,26	18,7	144,2	18,00
340		455,10 (46,39)	479,05 (48,83)		52	13,43	20,1	150,6	18,80
341		431,32 (43,97)	454,02 (46,28)		55	15,30	22,2	160,2	20,00

№ изм. 13
№ изв. 10767

1525

Инв. № дубликата
Инв. № подлинника

Продолжение

Размеры, мм

Типо- размер	Температура применения пружин, °С, не более	Рабочая осевая сила P_2 , Н (кгс), при температуре		d	D	Осевая деформация одного витка (при P_2) f_2	t	Длина одного витка l	Масса одного витка, г
		применения пружин	(25+10) °С (для контроля пружин)						
342	250	763,38 (77,82)	820,83 (83,67)	4,5	25	1,85	6,8	64,8	8,09
343		691,90 (70,53)	743,98 (75,84)		28	2,53	7,5	74,2	9,26
344		650,78 (66,34)	699,76 (71,39)		30	3,04	8,1	80,5	10,05
345		614,03 (62,59)	660,24 (67,30)		32	3,59	8,8	86,8	10,84
346		563,80 (57,68)	608,39 (62,06)		35	4,52	9,8	96,3	12,03
347		524,39 (53,45)	563,86 (57,48)		38	5,55	11,0	105,8	13,21
348		499,92 (50,96)	537,55 (54,80)		40	6,29	11,9	112,2	14,00
349		477,59 (48,68)	513,53 (52,35)		42	7,09	12,8	118,5	14,79
350		447,53 (45,62)	481,22 (49,05)		45	8,36	14,3	128,0	15,99
351		420,99 (42,91)	452,68 (46,14)		48	9,75	15,8	137,6	17,18
352		404,93 (41,28)	433,43 (44,39)		50	10,73	16,9	143,9	17,97
353		390,08 (39,76)	419,45 (42,76)		52	11,76	18,2	150,3	18,77
354		369,70 (37,69)	397,53 (40,52)		55	13,40	20,1	159,9	19,97
355		60	1440,78 (146,87)			5,0	25	2,01	7,5
356	1310,47 (133,59)			28	2,78		8,3	72,7	11,21
357	1234,64 (125,86)			30	3,36		9,0	79,1	12,18
358	1166,47 (118,91)			32	4,00		9,7	85,4	13,16
359	1076,51 (109,74)			35	5,07		10,9	94,9	14,62
360	998,90 (101,82)			38	6,26		12,3	104,4	16,09
361	952,88 (97,13)			40	7,12		13,3	110,8	17,07
362	910,81 (92,85)			42	8,04		14,4	117,1	18,05
363	851,08 (87,06)			45	9,53		16,1	126,7	19,53
364	803,88 (81,94)			48	11,14		17,9	136,3	21,00
365	773,51 (78,85)			50	12,29		19,2	142,7	21,99
366	745,33 (75,98)			52	13,49		20,6	149,1	22,98
367	706,65 (72,03)			55	15,40		22,7	158,7	24,46
368	671,75 (68,48)			58	17,43		25,2	168,4	25,96
369	650,32 (66,29)			60	18,86		26,8	174,9	26,95
370	630,20 (64,24)			62	20,34		28,5	181,3	27,93
371	602,24 (61,39)			65	22,67		31,1	191,0	29,43

№ изм. 3
№ изв. 10767

1525

Изм. № дубликата
Изм. № подлинника

Продолжение

Размеры, мм

Типо- размер	Температура применения пружин, °С, не более	Рабочая осевая сила P_2 , Н (кгс), при температуре		d	D	Осевая деформация одного витка (при P_2) f_2	t	Длина одного витка l	Масса одного витка, г
		применения пружин	(25+10) °С (для контроля пружин)						
372	180	1200,65 (122,39)	1263,84 (128,83)	5,0	25	1,74	7,2	63,2	9,75
373		1092,06 (111,32)	1149,54 (117,18)		28	2,40	7,9	72,7	11,20
374		1028,87 (104,88)	1083,02 (110,40)		30	2,91	8,5	79,0	12,18
375		972,06 (99,09)	1023,22 (104,30)		32	3,46	9,1	85,3	13,15
376		897,09 (91,45)	944,31 (96,26)		35	4,38	10,2	94,8	14,61
377		832,41 (84,85)	876,22 (89,32)		38	5,41	11,3	104,3	16,07
378		794,07 (80,94)	835,86 (85,21)		40	6,15	12,2	110,6	17,05
379		759,01 (77,37)	798,96 (81,41)		42	6,95	13,1	117,0	18,03
380		711,74 (72,55)	749,19 (76,37)		45	8,23	14,6	126,5	19,50
381		669,90 (68,29)	705,16 (71,88)		48	9,63	16,2	136,1	20,97
382		644,59 (65,71)	678,52 (69,17)		50	10,62	17,3	142,4	21,95
383		621,11 (63,31)	653,80 (66,63)		52	11,65	18,6	148,8	22,94
384		588,88 (60,03)	619,87 (63,10)		55	13,30	20,4	158,4	24,41
385		559,79 (57,06)	589,26 (60,07)		58	15,06	22,5	168,0	25,90
386		541,93 (55,24)	570,46 (58,13)		60	16,29	23,9	174,4	26,89
387		525,17 (53,53)	552,81 (56,33)		62	17,58	25,4	180,9	27,88
388		501,87 (51,16)	528,28 (53,85)		65	19,59	27,7	190,5	29,37
389		250	1029,13 (104,91)		1106,59 (112,80)	25	1,52	6,9	63,2
390	936,05 (95,42)		1006,51 (102,60)	28	2,10	7,6	72,7	11,20	
391	881,89 (89,90)		948,27 (96,63)	30	2,54	8,1	79,0	12,17	
392	833,10 (84,93)		895,91 (91,93)	32	3,03	8,6	85,3	13,14	
393	768,94 (78,38)		826,81 (84,28)	35	3,83	9,5	94,7	14,60	
394	713,50 (72,73)		767,20 (78,21)	38	4,73	10,6	104,2	16,06	
395	680,63 (69,38)		731,86 (74,60)	40	5,39	11,3	110,5	17,04	
396	650,58 (66,32)		699,55 (71,31)	42	6,08	12,1	116,9	18,01	
397	610,06 (62,19)		655,98 (66,87)	45	7,21	13,4	126,4	19,48	
398	574,20 (58,53)		617,42 (62,91)	48	8,43	14,8	135,9	20,95	
399	552,51 (56,32)		594,10 (60,56)	50	9,29	15,8	142,3	21,93	
400	532,38 (54,27)		572,45 (58,55)	52	10,20	16,9	148,6	22,91	
401	504,75 (51,45)		542,74 (55,33)	55	11,65	18,5	158,2	24,38	
402	479,82 (48,91)		515,94 (52,59)	58	13,19	20,3	167,7	25,85	
403	464,51 (47,35)		499,48 (50,92)	60	14,27	21,6	174,1	26,84	
404	450,14 (45,89)		484,03 (49,44)	62	15,39	22,8	180,5	27,82	
405	430,17 (43,85)		462,55 (47,15)	65	17,15	24,9	190,1	29,31	

№ изм.	3
№ изв.	10767

Изм. № дубликата	1525
Изм. № подлинника	

Продолжение

Размеры, мм

Типо- размер	Температура применения пружин, °С, не более	Рабочая осевая сила P_2 , Н (кгс), при температуре		d	D	Осевая деформация одного витка (при P_2) f_2	t	Длина одного витка l	Масса одного витка, г
		применения пружин	(25+10) °С (для контроля пружин)						
406	60	1966,73 (200,48)		6,0	32	2,91	9,5	82,2	18,25
407		1821,96 (185,72)			35	3,74	10,4	91,7	20,35
408		1693,37 (172,82)			38	4,67	11,5	101,2	22,46
409		1619,71 (165,11)			40	5,35	12,3	107,5	23,86
410		1550,18 (158,02)			42	6,08	13,1	113,9	25,27
411		1455,95 (148,41)			45	7,26	14,5	123,4	27,38
412		1372,15 (139,87)			48	8,55	15,9	132,9	29,50
413		1321,50 (134,69)			50	9,46	17,0	139,3	30,91
414		1273,00 (129,67)			52	10,42	18,1	145,6	32,33
415		1208,91 (123,23)			55	11,96	19,8	155,2	34,45
416		1150,07 (117,13)			58	13,59	21,7	164,8	36,58
417		1113,86 (113,54)			60	14,74	23,1	171,2	38,00
418		1079,83 (110,37)			62	15,94	24,4	177,6	39,42
419		1032,47 (105,23)			65	17,82	26,6	187,3	41,56
420		989,04 (100,82)			68	19,81	28,9	196,9	43,71
421		120	1638,94 (167,07)		6,0	32	2,51	9,0	82,2
422	1518,30 (154,77)		35	3,23		9,8	91,6	20,34	
423	1412,81 (143,02)		38	4,03		10,7	101,1	22,44	
424	1340,76 (137,39)		40	4,62		11,4	107,4	23,84	
425	1291,81 (131,68)		42	5,25		12,2	113,8	25,25	
426	1213,29 (123,68)		45	6,27		13,4	123,3	27,36	
427	1143,16 (116,56)		48	7,38		14,6	132,8	29,46	
428	1101,08 (112,24)		50	8,17		15,5	139,1	30,87	
429	1061,66 (108,22)		52	9,01		16,5	145,5	32,28	
430	1007,44 (102,69)		55	10,33		18,0	155,0	34,40	
431	958,39 (97,70)		58	11,74		19,7	164,5	36,52	
432	928,22 (94,82)		60	12,74		20,8	170,9	37,94	
433	899,86 (91,73)		62	13,77		22,0	177,3	39,35	
434	860,39 (87,71)		65	15,40		23,8	186,9	41,48	
435	824,20 (84,02)		68	17,12		25,8	196,5	43,61	

№ изм. 3
№ изв. 10767

1525

Изм. № дубликата
Изм. № подлинника

Продолжение

Размеры, мм

Типо-размер	Температура применения пружин, °С, не более	Рабочая осевая сила P_2 , Н (кгс), при температуре		d	D	Осевая деформация одного витка (при P_2) f_2	t	Длина одного витка l	Масса одного витка, г
		применения пружин	(25+10) °С (для контроля пружин)						
436	250	1404,81 (143,20)	1510,54 (153,98)	6,0	32	2,20	8,7	82,1	18,23
437		1301,40 (132,66)	1399,35 (142,65)		35	2,83	9,4	91,6	20,33
438		1210,98 (123,44)	1302,13 (132,73)		38	3,53	10,2	101,0	22,43
439		1156,94 (117,93)	1244,02 (126,81)		40	4,05	10,8	107,4	23,83
440		1107,27 (112,87)	1190,61(121,37)		42	4,60	11,4	113,7	25,23
441		1039,96 (106,01)	1118,24 (113,89)		45	5,49	12,5	123,2	27,34
442		980,11 (99,91)	1053,88 (107,43)		48	6,46	13,6	132,6	29,44
443		943,79 (96,21)	1014,82 (103,45)		50	7,16	14,4	139,0	30,85
444		909,99 (92,76)	978,49 (99,74)		52	7,89	15,2	145,3	32,25
445		863,52 (88,02)	928,51 (94,65)		55	9,04	16,6	154,8	34,37
446		821,48 (83,74)	883,31 (90,04)		58	10,28	18,0	164,4	36,48
447		795,61 (81,10)	855,50 (87,21)		60	11,15	19,0	170,7	37,89
448		771,31 (78,62)	829,36 (84,54)		62	12,06	20,0	177,1	39,30
449		737,48 (75,18)	792,99 (80,63)		65	13,48	21,6	186,6	41,42
450		706,46 (72,01)	759,63 (77,43)		68	14,99	23,4	196,2	43,54

3. Материал:

проволока 65С2ВА, нормальной точности, группы Б, В, Г ГОСТ 14963-78.

Заменитель-проволока 65С2ВА-Ш, нормальной точности, группы Б, В, Г,

И ТУ 14-4-70-72.

4. Покрытие*:

Кд.9 хлористоаммонийный фос.окс.гфж.

Допускается Кд9хр,цианистый без свободного циана;

Хим.Фос,окс,гфж.

5. Число нерабочих (поджатых) витков по одному с каждого торца.

*По действующему в отрасли документу.

3

№ изм.

10767

№ изв.

Инв. № дубликата

Инв. № подлинника

1525

Режимы термической обработки и заневоливания пружин,
обозначения и расчетные формулы, пример подбора пружин

1. Режимы закалки и отпуска приведены в табл. 1.

Таблица 1

Закалка		Отпуск			Механические свойства	
Температура, °С	Закалочная среда	Температура, °С	Время, ч	Охлаждающая среда	HRC _э	σ_B , МПа (кгс/мм ²)
850±10	Масло	430-520	1	Воздух	45,5-49,5 Группа контроля 4 ОСТ 1 00021-78	1519-1764 (155-180) Группа контроля 2а ОСТ 1 00021-78

2. Нагрев под закалку производить в соляных ваннах, раскисленных древесным углем, или в среде нейтрального (эндотермического) газа.

3. Режимы заневоливания пружин приведены в табл. 2.

Таблица 2

Температура применения пружин, °С	Режим стабилизации			
	Этапы	Температура, °С Пред.откл. ±10	Время, ч	Высота пружин при нагреве, мм
До 60	Первое заневоливание	110	2	$H_{зан} = H_0 - 1,15 F_2$
	Второе заневоливание	110	1-1,5	$H_{зан} = H_0 - 1,15 F_2$
Св. 60 до 180 включ.	Первое заневоливание	200	2	$H_{зан} = H_0 - 1,15 F_2$
	Второе заневоливание	200	1-1,5	$H_{зан} = H_0 - 1,15 F_2$
Св. 180 до 250 включ.	Первое заневоливание	260	3	$H_{зан} = H_0 - 1,15 F_2$
	Второе заневоливание	250	1,5	$H_{зан} = H_0 - 1,15 F_2$

Примечания: 1. Для точных пружин во избежание явления обратного упругого последствие допускается хранение их в поджатом состоянии до высоты $H_2 + 0,5 F_2$.

Лит. изм. 3
№ изв. 10767

1525

Изм. № дубликата
Изм. № подлинника

2. Допускается проверка пружин на самопроизвольное разрушение путем выдерживания их в сжатом состоянии в течение 72 ч при комнатной температуре. Сжимать пружину до H_2 .
3. Перед вторым зацеволиванием производить покрытие и стабилизирующий отпуск (обезводороживание). Стабилизирующий отпуск производить при температуре $(190 \pm 10)^\circ\text{C}$ в течение 2 ч. Высота пружины при нагреве должна соответствовать H_0 .

4. Обозначения и расчетные формулы указаны в табл. 3.

Таблица 3

Наименование параметра	Расчетная формула
Осевая сила предварительного поджатия P_1 , Н (кгс)	$P_1 \geq 0,1 P_2$
Рабочая осевая сила (наибольшая эксплуатационная нагрузка) P_2 , Н (кгс)	$P_2 = \frac{\pi}{8} \cdot \frac{d^3}{D_0 K} \tau_2$
Наружный диаметр пружины D , мм	$D = D_0 + d$
Средний (расчетный) диаметр пружины D_0 , мм	$D_0 = D - d$
Осевая деформация одного витка f_1 под нагрузкой P_1 , мм	$f_1 = \frac{8 P_1 D_0^3}{d^4 G K_T} = \frac{F_1}{n}$
Осевая деформация одного витка f_2 под нагрузкой P_2 , мм	$f_2 = \frac{8 P_2 D_0^3}{d^4 G K_T} = \frac{F_2}{n}$
Осевая деформация пружины F_1 под нагрузкой P_1 , мм	$F_1 = f_1 n$
Осевая деформация пружины F_2 под нагрузкой P_2 , мм	$F_2 = f_2 n$
Жесткость одного витка пружины, Н/мм (кгс/мм)	$Z = P_2 / f_2$
Рабочий ход h , мм	$h = F_2 - F_1$ При работе от нулевой точки характеристики $h = F_2$
Рабочее напряжение кручения τ_2 , МПа (кгс/мм ²)	См. табл. 4
Высота пружины в свободном состоянии H_0 , мм	$H_0 = t n + (n_1 - n - 0,5) d$ при $n_2 = 2$, $H_0 = t n + 1,5 d$
Высота пружины H_1 под нагрузкой P_1 , мм	$H_1 = H_0 - F_1$
Высота пружины H_2 под нагрузкой P_2 , мм	$H_2 = H_0 - F_2$
Высота пружины при соприкосновении витков H_3 , мм	$H_3 = (n_1 - 0,5) d$

Лит.изм.	2	8054
№ изв.	3	10767

Инв. № дубликата	1525
Инв. № подлинника	

Продолжение

Наименование пружины	Расчетная формула
Шаг пружины t , мм	$t = \frac{H_0 - (n_2 - 0,5)d}{n}$
Число рабочих витков n	-
Число витков полное n_1	$n_1 = n + n_2$
Число нерабочих (поджатых) витков n_2	$n_2 = 2$
Модуль сдвига G при температуре 20 °С, МПа (кгс/мм ²)	$G = 74480 (7600)$
Коэффициент, зависящий от формы сечения и кривизны витка, K	$K = \frac{4C-1}{4C-4} + \frac{0,615}{C}$
Температурный коэффициент, учитывающий изме- нение модуля сдвига и линейного расширения стали при нагреве K_T	См. табл. 4
Индекс пружины C	$C = \frac{D_0}{d}$
Диаметр проволоки d , мм	-
Длина одного витка l , мм	$l = \sqrt{(\pi D_0)^2 + t^2}$
Длина развертки пружины L , мм	$L = l n_1$
Масса одного витка m_1 , г	$m_1 = 0,00785 \frac{\pi d^2 l}{4}$
Масса пружины m , г	$m = m_1 (n_1 - 0,5)$

5. Рабочее напряжение τ_2 и температурный коэффициент K_T в зависимости от температуры применения пружин принимаются по табл. 4.

Таблица 4

Температура приме- нения пружин, °С	20	60	100	150	180	250
Рабочее напряжение кручения τ_2 , МПа (кгс/мм ²)	834 (85)	825 (84)	716 (73)	696 (71)	687 (70)	589 (60)
Температурный коэф- фициент K_T	1	0,985	0,975	0,96	0,95	0,93

6. Значения величин τ_2, P_2, f_2 для пружин, работающих при динамических и циклических нагрузках, должны быть снижены. Значения этих величин устанавливает конструктор.

3

2

Лит. изм.
№ изм.

10767

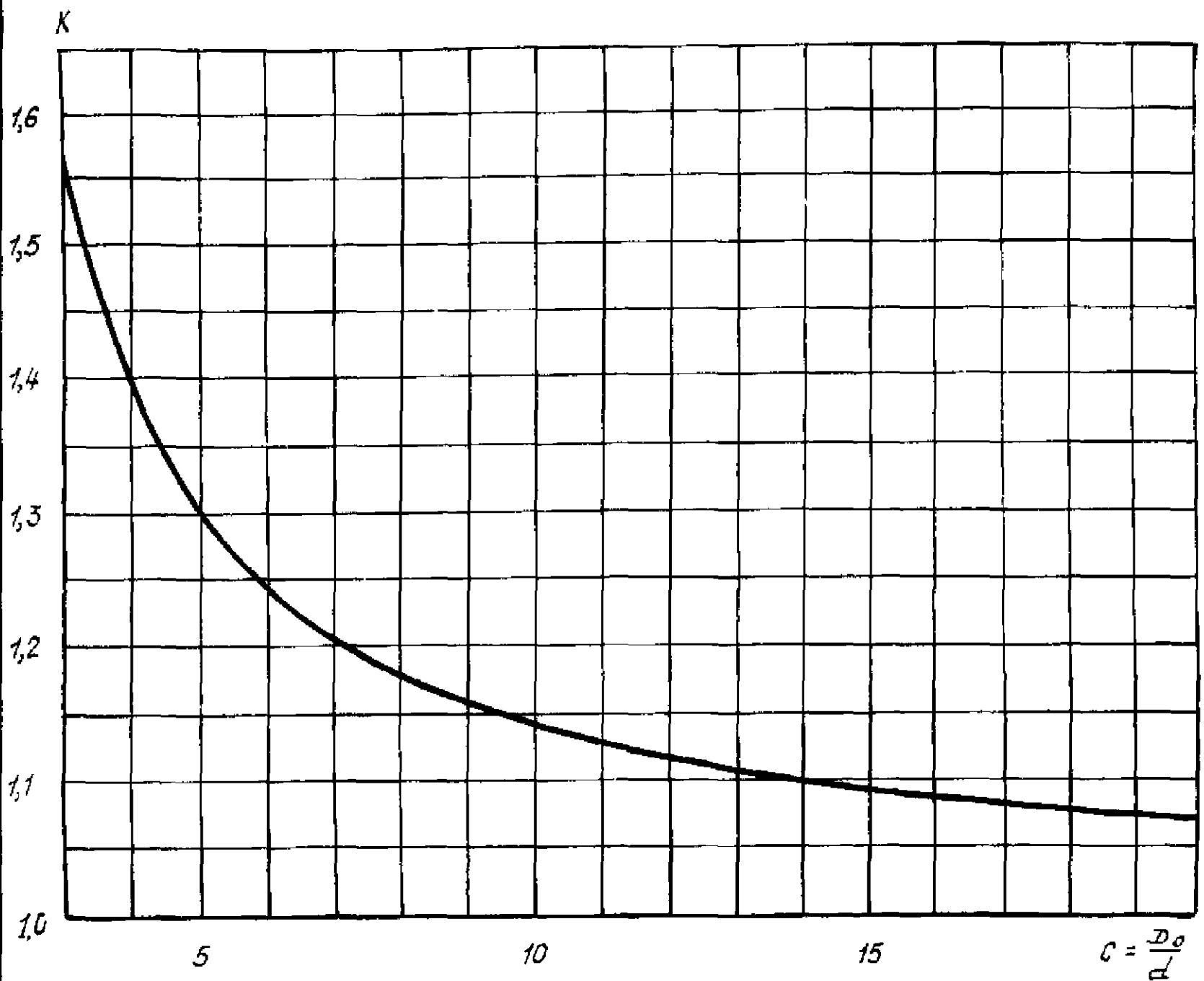
8054

1525

Инв. № дубликата

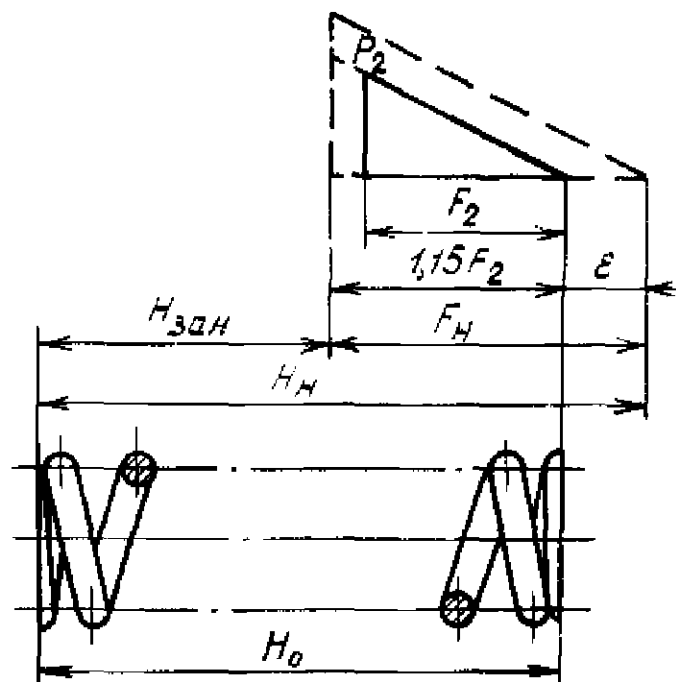
Инв. № подлинника

7. Коэффициент K , зависящий от формы сечения и кривизны витка, выбирается по графику.



8. При $\frac{H_0}{D_0} > 3$ пружины следует проверить на устойчивость. Проверку выполняет конструктор при выборе пружины.

9. Обозначения и расчетные формулы для определения размеров при зановолнивании должны соответствовать указанным на чертеже и в табл. 5.



Лит. изм.	2	3
№ изв.	8054	10767

Инв. № дубликата	1525
Инв. № подлинника	

Таблица 5

Наименование расчетной величины	Формула
Осевая деформация пружины при заневоливании F_H , мм	$F_H = \frac{1,15 F_2}{1 - \frac{F_2}{F_H}}$
Высота пружины до заневоливания H_H , мм	$H_H = H_{3ан} + F_H$
Шаг пружины при навивке t_H , мм	$t_H = \frac{H_H - 1,5d}{n}$
Высота пружины при заневоливании $H_{3ан}$, мм	$H_{3ан} = H_0 - 1,15 F_2$
Остаточная деформация пружины при заневоливании ε , мм	-
Средний расчетный диаметр пружины до заневоливания $(D_0)_H$, мм	$(D_0)_H = \sqrt{D_0^2 - 0,1(t_H^2 - t^2)}$

10. Значения $\frac{\varepsilon}{F_H} \cdot 100\%$ приведены в табл. 6.

Таблица 6

d , мм	Температура заневоливания, °С		
	110+10	200+10	260+10
1,0	17,5-23,5	18-24	18,5-24,5
1,2	17-23		
1,6	16,5-22,5	17,5-23,5	18-24
2,0	15-21	17-23	17,5-23,5
2,5	14-20	16,5-22,5	17-23
3,0	12,5-18,5	16-22	16,5-22,5
3,5	11,5-17,5	15-21	15,5-21,5
4,0	10-16	14,5-20,5	15-21
4,5	9-15	14-20	
5,0	7,5-13,5	13,5-19,5	14-20
6,0	5,5-11,5	12-18	12,5-18,5

11. Подбор пружины, работающей при температуре 20 °С.

По условиям работы пружины даны: наибольшая эксплуатационная нагрузка $P_2 = 137,34$ Н (14,0 кгс); $D = 18$ мм; осевая деформация пружины $F_2 = 30$ мм.

По таблице определяется:

$P_2 = 136,65$ Н (13,93 кгс); $f_2 = 3,91$ мм; $t = 6,4$ мм; $d = 2$ мм;
 $l = 50,7$ мм; $m_1 = 1,25$ г.

Число рабочих витков $n = \frac{F_2}{f_2} = \frac{30}{3,91} = 7,67 \approx 8$.

Полное число витков $n_1 = n + 2 = 8 + 2 = 10$.

Высота пружины $H_0 = tn + 1,5d = 6,4 \cdot 8 + 1,5 \cdot 2 = 54,2$ мм.

Масса пружины $m = m_1(n_1 - 0,5) = 1,25(10 - 0,5) = 11,87$ г.

Лит.изм. 2 3
№ изв. 8054 10767

1525

Ив. № дубликата
Ив. № подлинника

Длина развертки пружины $L = l n_1 = 50,7 \cdot 10 = 507$ мм.

Осевая деформация пружины до заливоания

$$F_H = \frac{1,15 \cdot F_2}{1 - \frac{\varepsilon}{F_H}} = \frac{1,15 \cdot 30}{1 - 0,18} = 42,1 \text{ мм.}$$

Выбирается значение $\frac{\varepsilon}{F_H} \cdot 100$, которое для $d = 2$ мм и температуры заливоания $(110 \pm 10)^\circ\text{C}$ равно 15-21 %. Принимается среднее значение, которое будет равно 18 %, тогда $\frac{\varepsilon}{F_H} = 0,18$.

Высота пружины до заливоания

$$H_H = H_{\text{злн}} + F_H = (H_0 - 1,15 F_2) + F_H = (54,2 - 1,15 \cdot 30) + 42,1 = 61,8 \text{ мм.}$$

Шаг пружины до заливоания

$$t_H = \frac{H_H - 1,5d}{n} = \frac{61,8 - 1,5 \cdot 2}{8} = 7,35 \text{ мм.}$$

12. Подбор пружины, работающей при температуре 250°C

По условиям работы пружины даны: $P_2 = 98,1 \text{ Н}$ (10 кгс); $D = 18$ мм; осевая деформация пружины $F_2 = 30$ мм.

По таблице определяется: $P_2 = 97,61 \text{ Н}$ (9,95 кгс); $f_2 = 2,96$ мм; $t = 5,4$ мм; $d = 2$ мм; $L = 50,6$ мм; $m_1 = 1,25$ г.

$$\text{Число рабочих витков } n = \frac{F_2}{f_2} = \frac{30}{2,96} = 10,1 \approx 10.$$

Полное число витков $n_1 = n + 2 = 10 + 2 = 12$.

Высота пружины $H_0 = tn + 1,5d = 5,4 \cdot 10 + 1,5 \cdot 2 = 57$ мм.

Масса пружины $m = m_1(n_1 - 0,5) = 1,25(12 - 0,5) = 14,37$ г.

Длина развертки пружины $L = l n_1 = 50,6 \cdot 12 = 607,2$ мм.

Осевая деформация пружины до заливоания

$$F_H = \frac{1,15 F_2}{1 - \frac{\varepsilon}{F_H}} = \frac{1,15 \cdot 30}{1 - 0,205} = 43,4 \text{ мм.}$$

Выбирается значение $\frac{\varepsilon}{F_H} \cdot 100$, которое для $d = 2$ мм и температуры заливоания $(260 \pm 10)^\circ\text{C}$ равно 17,5-23,5 %.

Принимается среднее значение, которое будет равно 20,5 %, тогда $\frac{\varepsilon}{F_H} = 0,205$.

Высота пружины заливоания

$$H_H = H_{\text{злн}} + F_H = (H_0 - 1,15 F_2) + F_H = (57 - 1,15 \cdot 30) + 43,4 = 65,9 \text{ мм.}$$

Шаг пружины заливоания $t_H = \frac{H_H - 1,5d}{n} = \frac{65,9 - 1,5 \cdot 2}{10} = 6,29$ мм.

Инв. № дубликата	1525
Инв. № подлинника	8054 10767
Лит. №	2 3

ЛИСТ РЕГИСТРАЦИИ ИЗМЕНЕНИЙ

№ изм.	Номера страниц				Номер "Изв. об изм."	Подпись	Дата	Срок введения изменения
	изме- ненных	замене- нных	новых	анну- лиро- ванных				
1	19	-	-	-	5996	В.Кост	10.06.75	с 12.11.75 1976
2	1, 2, 16, 17, 19, 20, 21, 22 23	-	24	-	8054	В.Кост	13.08.80	с 1 июля 1981
3, 4	8	-	-	-	12934	И.И.С.	3.01.03	002-04-01.

Изм. № дубликата	1825
Изм. № подлинника	

ИЗВЕЩЕНИЕ ОБ ИЗМЕНЕНИИ № 12034

ОСТ 1 11208-73

Группа Д15

ПРУЖИНЫ СЖАТИЯ
Конструкция и размеры

Листов 1

Лист

Дата введения

2002-07-01

ИЗМЕНЕНИЕ № 4

Пункт 2. Таблица. Графа «t». Для типоразмера 208 заменить значение: 12,0 на 13,1.

Приложение – переданные страницы ОСТ 1 11208-73 с внесенными изменениями
в количестве 2 листов.

Причина изменения

Указание о заделе

Устранение ошибки

На заделе не отражается

Инвентарный №: