

УДК 614.843.3

Группа Д15

# ОТРАСЛЕВОЙ СТАНДАРТ

ОСТ 1 00605-77

## ПИРОГОЛОВКА типа ПГКц для ОГНЕТУШИТЕЛЕЙ Технические условия

На 14 страницах

Взамен ОСТ 1 00605-73

ОКП 75 5773

Распоряжением Министерства от 23 декабря 1977 г.

№ 087-16

срок введения установлен с 1 июля 1978 г.

Несоблюдение стандарта преследуется по закону

Настоящий стандарт распространяется на пироголовку типа ПГКц (в дальнейшем изложении — пироголовку), предназначенную для дистанционного открытия огнетушителей, устанавливаемых на летательных аппаратах.



№ изм.

1

2

№ изв.

8172

1.1.332

№ изм. редакции

№ изв. № подлинника

3520

1. ТЕХНИЧЕСКИЕ ТРЕБОВАНИЯ

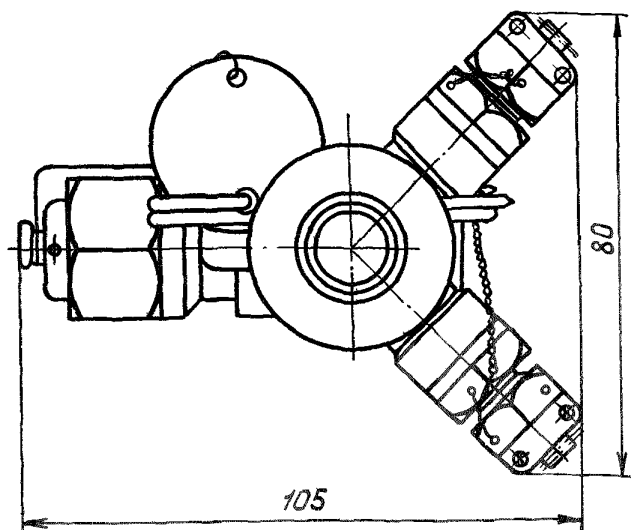
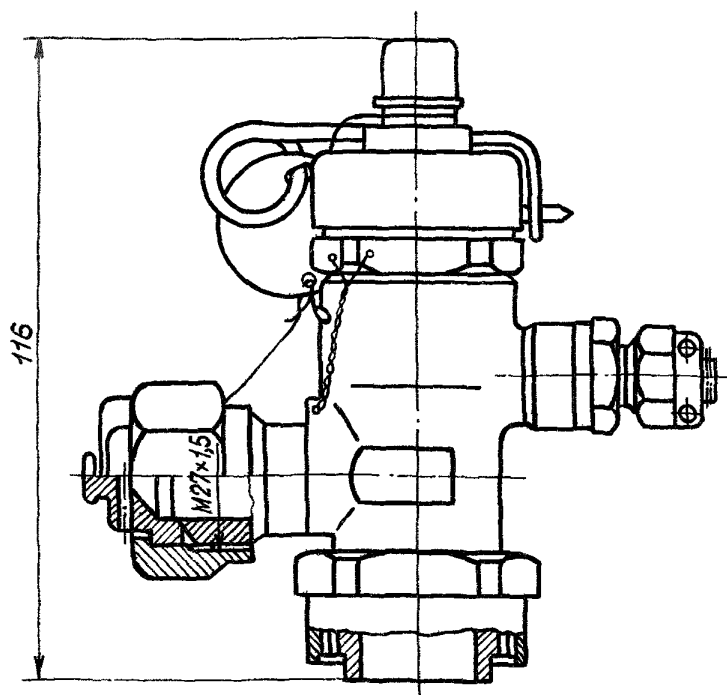
1.1. Пироголовка должна изготавливаться в соответствии с требованиями настоящего стандарта по рабочим чертежам, утвержденным в установленном порядке.

1.2. Внешний вид пироголовки должен соответствовать контрольному образцу, утвержденному предприятием-изготовителем и представителем заказчика.

1.3. Рабочее давление для пироголовок должно быть не более 14,7 МПа (150 кгс/см<sup>2</sup>).

1.4. Рабочая среда для пироголовок должна быть: хладон 12В1 по ТУ 6-02-1103-82, хладон 13В1 по ТУ 6-02-1104-87, хладон 114В2 по ГОСТ 15899-79.

1.5. Габаритные и присоединительные размеры пироголовки должны соответствовать указанным на чертеже.



№ эзм.	1	2
№ изв	8172	11332

3520

Изм. № дубликата  
Изм. № подлинника

1.6. Присоединительные размеры резьбовой части штуцера по ГОСТ 13955-74.

1.7. Масса пироголовки должна быть:

- до 01.01.93 - не более 560 г;
- с 01.01.93 - не более 540 г.

1.8. На пироголовке должны применяться пиропатроны 7ПП-683.

1.9. Номинальное напряжение постоянного тока в цепи пиропатрона 27 В.

Качество электропитания должно соответствовать ГОСТ 19705-81.

1.10. Минимальное напряжение срабатывания пиропатронов - 18 В.

1.11. Пироголовка должна быть герметичной по уплотнительным кольцам и корпусу при давлении 14,7 МПа (150 кгс/см<sup>2</sup>).

Герметичность в местах установки уплотнительных колец - группа 2 - 8 ОСТ 1 00128-74.

1.12. Клапан пироголовки должен быть герметичным при затяжке цапгового замка МКр 3,5 кгс·м при давлении под клапаном 14,7 МПа (150 кгс/см<sup>2</sup>).

Герметичность - группа 2 - 8 ОСТ 1 00128-74.

1.13. Пироголовка должна срабатывать от двух пиропатронов 7ПП-683 при включении одной электроцепи при температуре минус 60 °С.

1.14. Пироголовка должна выдерживать пробное испытательное давление 22,1 МПа (225 кгс/см<sup>2</sup>).

1.15. Пироголовка должна обладать прочностью при срабатывании от двух пиропатронов ПП-9, изготавливаемых по действующей в отрасли документации.

1.16. Пироголовка должна быть устойчивой, прочной и стойкой к внешним воздействующим факторам, указанным в табл. 1.

Таблица 1

Внешний воздействующий фактор	Характеристика внешнего воздействующего фактора	Максимальное значение (диапазон) внешнего воздействующего фактора, степень жесткости
Синусоидальная вибрация	Амплитуда ускорения, м·с <sup>-2</sup> (g)	49 (5)
	Амплитуда перемещения, мм	1,0
	Частота, Гц	300
Механический удар многократного действия	Пиковое ударное ускорение, м·с <sup>-2</sup> (g)	117,6 (12) - III
	Длительность действия ударного ускорения, мс	20
	Число ударов	10000
Линейное ускорение	Значение линейного ускорения, м·с <sup>-2</sup> (g)	98 (10)
Атмосферное пониженное давление	Рабочее давление, кПа (мм рт. ст.)	0,67 (5)

№ изм.	1	2
№ изв.	8172	11332

№ дубликата	3520
№ подлинника	

Продолжение табл. 1

Внешний воздействующий фактор	Характеристика внешнего воздействующего фактора	Максимальное значение (диапазон) внешнего воздействующего фактора, степень жесткости
Повышенная температура среды	Рабочая, °C	+80
	Предельная, °C	
Пониженная температура среды	Рабочая, °C	-60
	Предельная, °C	
Повышенная влажность	Относительная влажность при температуре +40 °C, %	98
Циклическое изменение температуры среды	Скорость изменения температуры, °C·с <sup>-1</sup>	10-11
	Диапазон изменения температуры, °C	От -60 до +80

1.17. Пироголовка должна быть работоспособна в условиях возможного образования инея и росы.

1.18. Пироголовка должна быть устойчива к воздействию плесневых грибов, соляного (морского) тумана.

1.19. Пироголовка должна сохранять работоспособность после транспортирования с ударными нагрузками с ускорением не более  $147 \text{ м·с}^{-2}$  (15g) и диапазоном длительности импульса 5-10 мс.

1.20. Показатели надежности пироголовки и их значения должны соответствовать указанным в табл. 2.

Таблица 2

Наименование показателя	Значение показателя
Назначенный ресурс:	
ч	30000
количество срабатываний	30
Средняя наработка на отказ, выявленный на земле и в полете ( $T_0$ ), ч, не менее*	$5 \cdot 10^5$
Назначенный срок службы, год	26, 2**
Назначенный срок хранения, год	3, 1**

\* Подтверждается по результатам эксплуатации с доверительной вероятностью  $\gamma = 0,95$ .

\*\* Для тропического климата.

№ изм. 1  
№ изв. 8172  
11032

Инв. № дубликата  
Инв. № подлинника  
3520

## 2. КОМПЛЕКТНОСТЬ

2.1. В комплект пироголовки должны входить:

- пироголовка - 1 шт.;
- запасные части, инструмент, приспособления (по ведомости ЗИИ) - 1 комплект;
- паспорт или этикетка - 1 шт.

## 3. ПРАВИЛА ПРИЕМКИ

3.1. Для проверки соответствия пироголовок требованиям настоящего стандарта устанавливаются следующие виды испытаний:

- приемо-сдаточные;
- периодические;
- типовые.

3.2. Приемо-сдаточные испытания.

3.2.1. Укомплектованные пироголовки должны приниматься техническим контролем предприятия-изготовителя и предъявляться представителю заказчика партиями. Количество пироголовок в партии устанавливается по согласованию с представителем заказчика.

3.2.2. Представителю заказчика предоставляется право контролировать пироголовки выборочно по согласованию с предприятием-изготовителем.

3.2.3. Приемо-сдаточные испытания проводятся при нормальных климатических условиях: температуре  $(25 \pm 10) ^\circ\text{C}$ , относительной влажности воздуха 45-80 % и атмосферном давлении 84-107 кПа (630-800 мм рт. ст.).

3.2.4. При приемо-сдаточных испытаниях пироголовок проверяется:

- внешний вид;
- комплектность;
- масса;
- герметичность уплотнительных колец и корпуса пироголовки;
- герметичность клапана;
- срабатывание пироголовки в соответствии с требованиями пункта 1.13 - 1 шт. из предъявленной партии.

3.2.5. Если в ходе приемо-сдаточных испытаний предъявленной представителю заказчика партии пироголовок обнаружится хотя бы одна пироголовка, не удовлетворяющая требованиям настоящего стандарта, то пироголовки возвращаются предприятию-изготовителю для устранения обнаруженных дефектов и перепроверки всей партии в объеме приемо-сдаточных испытаний. Допускается уменьшение объема перепроверки по согласованию между предприятием-изготовителем и представителем заказчика.

После устранения дефектов и перепроверки данная партия пироголовок должна быть предъявлена представителю заказчика вторично с отметкой "Повторно" за

№ изм.	1	2
№ изв.	8172	11332

Изд. № дубликата	3520
Изд. № подлинника	

подписью руководителя и главного контролера предприятия-изготовителя вместе с актом об устранении обнаруженных дефектов и перепроверки всей партии.

Для повторной проверки представителем заказчика отбирается удвоенное количество пироголовок и цикл испытаний повторяется сначала.

Если пироголовки возвращаются предприятию-изготовителю по несоответствию внешнего вида утвержденному контрольному образцу, то перепроверка в этом случае проводится только по внешнему виду.

3.2.6. Если при повторных приемо-сдаточных испытаниях обнаружится пироголовка, не удовлетворяющая требованиям настоящего стандарта, то вся партия пироголовок бракуется окончательно и подлежит подетальной разборке.

Степень подетальной разборки пироголовок в каждом отдельном случае согласовывается предприятием-изготовителем с представителем заказчика.

3.2.7. Партия пироголовок считается принятой, если выборочными техническими проверками установлено ее соответствие требованиям настоящего стандарта.

3.2.8. При всех испытаниях следует руководствоваться действующими инструкциями по технике безопасности и промышленной санитарии, инструкциями по эксплуатации установок, на которых проводятся испытания.

### 3.3. Периодические испытания

3.3.1. Кроме приемо-сдаточных испытаний каждой партии, пироголовки подвергаются периодическим испытаниям на соответствие всем предъявленным к ним техническим требованиям стандарта.

3.3.2. Периодические испытания проводятся представителем заказчика с участием представителя ОТК предприятия-изготовителя силами и средствами предприятия-изготовителя.

Периодические испытания проводятся один раз в год (кроме испытаний пироголовок на ресурс 30 срабатываний, проводимых один раз в три года).

3.3.3. Для проведения периодических испытаний отбираются три пироголовки. Отбор производится представителем заказчика в присутствии представителя ОТК предприятия-изготовителя из принятой представителем заказчика партии пироголовок.

3.3.4. Периодические испытания включают в себя испытания на:

- соответствие требованиям п. 3.2.4;
- соответствие требованиям чертежей (кроме резьб и уплотнительных прокладок);
- воздействие синусоидальной вибрации;
- воздействие механического удара многократного действия;
- воздействие линейного ускорения;
- воздействие повышенной температуры окружающей среды;
- воздействие пониженной температуры окружающей среды;
- воздействие повышенной влажности;

№ изм.	2
№ изд.	11332

Изм. № дубликата	3520
Изм. № редакции	

- воздействие пониженного атмосферного давления;
- воздействие циклического изменения температур окружающей среды;
- воздействие инея и росы;
- воздействие плесневых грибов;
- воздействие соляного (морского) тумана;
- воздействие ударных нагрузок при транспортировании;
- воздействие пробного испытательного давления;
- проверку прочности при отстреле пиропатронами ПП-9;
- проверку ресурса 30 срабатываний.

Последовательность периодических испытаний может быть изменена по согласованию между предприятием-изготовителем с представителем заказчика. Из отобранных на периодические испытания пироголовок, одна пироголовка проверяется на соответствие требованиям чертежей, а другие две пироголовки проверяются по остальным пунктам программы периодических испытаний, кроме проверки прочности при отстреле пиропатронами ПП-9. После получения положительных результатов названных испытаний одна из двух пироголовок проверяется на прочность при отстреле пиропатронами ПП-9.

- Примечания:
1. Испытания на грибоустойчивость, воздействие морского тумана, пониженного атмосферного давления, линейных нагрузок не проводятся. Устойчивость к указанным воздействиям обеспечивается применяемыми материалами, конструкцией и выполнением остальных требований настоящего стандарта.
  2. Перечисленные испытания проводятся предприятием-разработчиком пироголовок при доработке изделий и замене применяемых материалов.

3.3.5. После проведения периодических испытаний составляется акт, утвержденный предприятием-изготовителем и представителем заказчика.

Заключение по результатам периодических испытаний дает представитель заказчика.

3.3.6. Если при проведении периодических испытаний пироголовок обнаружится несоответствие по функциональной работе хотя бы одному требованию настоящего стандарта, то результаты испытаний считаются отрицательными.

3.3.7. Результаты периодических испытаний считаются положительными, если пироголовки соответствуют требованиям настоящего стандарта.

3.3.8. В случае отрицательных результатов периодических испытаний выпуск пироголовок считается неудовлетворительным по качеству и приемка очередных партий, а также отгрузка уже принятых, но еще не отгруженных пироголовок, приостанавливается до устранения в готовых пироголовках и находящихся в производстве всех обнаруженных дефектов.

3.3.9. Возобновлению приемки и отгрузки ранее принятых партий пироголовок, приостановленных по результатам периодических испытаний, должны предшествовать повторные периодические испытания удвоенного количества пироголовок, подтверждающие устранение дефектов в пироголовках и в их производстве.

№ изм.	2	№ изв.	1.1.332
3620			
№ № дубляжа		№ № подлинника	

3.3.10. В случае отрицательных результатов повторных периодических испытаний пироголовок вопрос о порядке устранения выявленных дефектов и порядке проведения новых испытаний принимается совместным решением представителя заказчика и предприятия-изготовителя.

Примечание. В зависимости от характера и причин дефекта, обнаруженного при испытаниях, представитель заказчика, предприятие-изготовитель и предприятие-разработчик принимают совместное решение в отношении ранее выпущенных пироголовок.

3.3.11. Пироголовки, подвергавшиеся периодическим испытаниям, к эксплуатации не допускаются.

3.3.12. Необходимость проведения типовых испытаний определяют предприятие-разработчик, предприятие-изготовитель и представители заказчика на этих предприятиях совместным решением, или представитель заказчика на предприятии-изготовителе по согласованию с предприятием-изготовителем и, при необходимости, с предприятием-разработчиком и представителем заказчика при нем, или Заказчик и Министерство совместным решением.

Объем испытаний и контроля, включенных в программу типовых испытаний, должен быть достаточным для оценки влияния внесенных изменений на тактико-технические характеристики.

#### 4. МЕТОДЫ ИСПЫТАНИЙ

4.1. Проверка деталей и узлов пироголовки на соответствие требованиям чертежей, качества металлических и неметаллических (неорганических) покрытий и качества лакокрасочных покрытий производится на деталях и узлах разобранной пироголовки.

4.2. Проверка внешнего вида пироголовки производится на соответствие утвержденному контрольному образцу.

4.3. Проверка массы пироголовки производится путем взвешивания на весах с абсолютной погрешностью  $\pm 10$  г, а проверка габаритных размеров - путем измерения инструментом с абсолютной погрешностью  $\pm 0,1$  мм.

4.4. Герметичность пироголовки в местах установки уплотнительных колец при открытом цапговом замке проверяют воздухом давлением  $14,7$  МПа +  $0,5$  МПа ( $150$  кгс/см<sup>2</sup> +  $5$  кгс/см<sup>2</sup>) с выдержкой в течение  $5$  мин:

- при приемо-сдаточных испытаниях;
- после окончания периодических испытаний;
- после испытания на ресурс  $30$  срабатываний.

4.5. Герметичность клапана пироголовки проверяют давлением воздуха  $14,7$  МПа +  $0,5$  МПа ( $150$  кгс/см<sup>2</sup> +  $5$  кгс/см<sup>2</sup>) под клапан с выдержкой в течение  $5$  мин.

При проведении испытаний клапан пироголовки должен быть затянут тарированным ключом моментом  $3^{+0,5}$  кгс·м.

Инв № дубликата	3520	
	Инв № подлинника	3520
№ изм.	1	2
№ изв.	8172	11332



4.6. Испытание пироголовки на срабатывание проводят путем отстрела один раз двумя пиропатронами 7III-683 от одной электроцепи:

- при приемо-сдаточных испытаниях при температуре минус 60 °С;
- при периодических испытаниях после каждого вида испытаний при нормальной температуре.

4.7. Испытание пироголовки на прочность пробным испытательным давлением 22,1 МПа + 0,5 МПа (225 кгс/см<sup>2</sup> + 5 кгс/см<sup>2</sup>) проводят в специальной камере с соблюдением соответствующих правил по технике безопасности.

4.8. Испытание пироголовки на прочность следует производить путем отстрела двумя пиропатронами ПП-9. При этом момент затяжки клапана должен составлять  $3^{+0,5}$  кгс·м.

Корпус пироголовки не должен иметь разрушений.

4.9. Испытание на воздействие синусоидальной вибрации проводят с целью проверки способности пироголовки выполнять свои функции после воздействия вибрации в заданном диапазоне частот и ускорений, указанных в табл. 1.

Испытания проводят методом фиксированных частот. При испытании фиксированные частоты, ускорение, амплитуды и продолжительность вибрации должны соответствовать указанным в табл. 3.

Таблица 3

Фиксированная частота, Гц	Ускорение, м·с <sup>-2</sup> (g)	Амплитуда перемещений, мм	Продолжительность вибрации, ч	
18	Не контролируется	0,5	15	
		0,7	4	
0,5		11		
0,7		4		
0,3		9		
0,5		3		
0,3		8		
0,5		3		
72		29,4(3)	Соответствует ускорению	5
		49,0(5)		2
100	49,0(5)	3		
144	49,0(5)	1		
200	49,0(5)	1		
288	49,0(5)	1		

По окончании испытаний производят внешний осмотр пироголовки, проверку ее на герметичность по требованиям пункта 4.4 и на срабатывание в нормальных условиях по требованиям пункта 4.5.

Примечание. У сработавших пироголовок над крышкой замка должен выступать шток клапана.

№ изм. 2 № изв. 11332	Инв № дубликата 3520 Инв № подлинника
--------------------------	--

4.10. Испытание на воздействие ударных нагрузок проводят с целью проверки способности пироголовок выполнять свои функции после воздействия ударных нагрузок, указанных в табл. 1.

Испытание проводят на ударном стенде по следующим нормам:

Ускорение, $\text{м}\cdot\text{с}^{-2}$ ( $g$ ) . . . . .	117,6(12)
Длительность импульса, мс . . . . .	20
Общее количество ударов . . . . .	$10^4$
Диапазон частоты ударов, $\text{мин}^{-1}$ . . . . .	40-80

По окончании испытаний производят внешний осмотр пироголовки, проверку ее на герметичность по требованиям пункта 4.4 и на срабатывание в нормальных условиях по требованиям пункта 4.5.

4.11. Испытание на воздействие повышенной температуры окружающей среды проводят с целью проверки сохраняемости параметров и внешнего вида пироголовки после воздействия повышенной температуры окружающего воздуха.

Испытания проводят в камере тепла при температуре  $(80\pm 3)^\circ\text{C}$ .

Время выдержки в камере - 4 ч.

По окончании испытания производят внешний осмотр пироголовки, проверку ее на герметичность по требованиям пункта 4.4 и на срабатывание в нормальных условиях по требованиям пункта 4.5.

4.12. Испытание на воздействие пониженной температуры окружающей среды проводят с целью проверки способности пироголовки сохранять свои параметры и внешний вид после воздействия пониженной температуры окружающего воздуха.

Испытания проводят в камере холода при температуре минус  $(60\pm 3)^\circ\text{C}$ .

Время выдержки в камере - 4 ч.

По окончании испытаний проводят внешний осмотр пироголовки, проверку ее на герметичность по требованиям пункта 4.4 и на срабатывание в нормальных условиях по требованиям пункта 4.5.

4.13. Испытание на воздействие повышенной влажности проводят с целью проверки способности пироголовки сохранять свои параметры и внешний вид после длительного воздействия повышенной влажности.

Испытания проводят в камере влажности при относительной влажности 98 % и при температуре  $40^\circ\text{C}$ .

Время выдержки в камере - 10 сут.

-По истечении 10 сут пироголовку извлекают из камеры влажности и выдерживают в течение 8 ч в нормальных климатических условиях.

По окончании испытаний производят внешний осмотр пироголовки, проверку ее на герметичность по требованиям пункта 4.4 и на срабатывание в нормальных условиях по требованиям пункта 4.5.

Допускаются ускоренные испытания в течение 6 сут при относительной влажности  $(95\pm 3)\%$  и температуре  $(50\pm 3)^\circ\text{C}$ .

4.14. Испытание на устойчивость к воздействию циклического изменения температур окружающей среды проводят с целью проверки параметров и внешнего вида

2

№ 131

11382

3520

№ № дубликата

№ № подлинника

пироголовки после воздействия циклического изменения температуры окружающей среды. Для этого пироголовку подвергают воздействию трех температурных циклов, следующих непрерывно друг за другом. Каждый цикл заключается в следующем: пироголовку сначала помещают в камеру холода и выдерживают в ней при температуре минус  $(60 \pm 3)^\circ\text{C}$  в течение 4 ч, а затем в камеру тепла и выдерживают в ней при температуре  $(80 \pm 3)^\circ\text{C}$  в течение 4 ч. Время переноса пироголовки из камеры холода в камеру тепла и обратно должно быть не более 10 мин.

По окончании последнего цикла пироголовку извлекают из камеры тепла и выдерживают в нормальных климатических условиях в течение 4 ч, после чего производят внешний осмотр пироголовки, проверку ее на герметичность по требованиям пункта 4.4 и на срабатывание в нормальных условиях по требованиям пункта 4.5.

4.15. Испытание на устойчивость к воздействию инея и росы проводят с целью проверки качества защитных покрытий в камере холода с температурой минус  $(20 \pm 5)^\circ\text{C}$ .

Время выдержки в камере — 4 ч. После этого пироголовку извлекают из камеры и выдерживают при температуре от  $+15$  до  $+20^\circ\text{C}$  до появления инея и росы.

По окончании испытания производят внешний осмотр пироголовки, проверку ее на герметичность по требованиям пункта 4.4 и на срабатывание в нормальных условиях по требованиям пункта 4.5.

4.16. Испытание на проверку работоспособности после воздействия механических нагрузок при транспортировании проводят с целью проверки способности пироголовок противостоять разрушающему действию механических нагрузок, воздействующих на них при транспортировании. Для проведения испытания к платформе ударного стенда прикрепляют транспортировочную тару с пироголовками и проводят испытания в соответствии с режимами, указанными в табл. 5.

Таблица 5

Ускорение $\text{м}\cdot\text{с}^{-2} (g)$	Кол. ударов	Длительность импульса, мс	Диапазон частоты ударов, мин <sup>-1</sup>
98(10)	15000	5 - 10	40 - 80
147(15)	5000		

По окончании испытаний производят внешний осмотр пироголовки, проверку ее на герметичность по требованиям пункта 4.4 и на срабатывание в нормальных условиях по требованиям пункта 4.5.

4.17. Проверка пироголовки на ресурс производится путем доведения общего количества отстрелов после всех видов испытаний пиропатронами 7ПП-683 до 30 отстрелов. После 30 отстрелов пироголовка проверяется на герметичность по требованиям пунктов 4.3, 4.4.

4.18. Проверка комплектности производится путем сверки предъявленного комплекта пироголовки по требованиям пункта 2.1.

2

11332

№ изм.

№ изв.

3520

Изм. № 1

Изм. № 1

4.1.9. Испытания пироголовки по выше перечисленным параметрам производятся по методикам и схемам, разработанным предприятием-изготовителем и согласованным с предприятием-разработчиком и представителем заказчика.

## 5. МАРКИРОВКА, УПАКОВКА, ТРАНСПОРТИРОВАНИЕ И ХРАНЕНИЕ

5.1. Пироголовка должна иметь маркировку, на которой указывается ее обозначение, номер и клеймо ОТК. Маркировка должна выполняться в соответствии с чертежами и технической документацией, утвержденной в установленном порядке.

5.2. В случаях, если пироголовки потребляются не предприятием-изготовителем, а отдельным заказчиком, то они должны быть упакованы. Каждая пироголовка и ЗИП к ней должны быть обернуты двумя слоями парафинированной бумаги по ГОСТ 9569-79 или вложены в пакет из полиэтиленовой пленки по ГОСТ 10354-82. К ЗИПу должна быть приложена этикетка с указанием даты (месяц, год) его выпуска.

5.3. Пироголовка и ЗИП к ней должны быть упакованы в картонный ящик по ОСТ 1 00859-77.

На ящике должна быть наклеена этикетка, на которой указывается:

- обозначение пироголовки;
- номер пироголовки;
- номер или фамилия упаковщика;
- дата упаковки;
- клеймо ОТК.

5.4. Картонные ящики с укомплектованными пироголовками, сопроводительные документы и упаковочный лист укладываются в деревянные ящики, изготовленные в соответствии с требованиями ГОСТ 21644-76.

5.5. На упаковочном листе указывается:

- обозначение пироголовки;
- количество упакованных пироголовок;
- номер или фамилия упаковщика;
- номер или фамилия контролера;
- дата упаковки.

Упаковочный лист должен быть подписан (или иметь штамп) упаковщиком, контролером ОТК и представителем заказчика.

5.6. Ящик должен быть выложен бумагой по ГОСТ 8828-75. Упаковка должна исключать возможность перемещения пироголовок и ЗИП внутри ящика.

5.7. Маркировка ящика - по ОСТ 1 00582-84.

5.8. Ящик с упакованными изделиями должен быть обит снаружи стальной лентой по ГОСТ 3560-73 или обтянут проволокой по ГОСТ 3282-74 и опломбирован.

5.9. Масса ящика с упакованными изделиями должна быть не более 50 кг.

№ изм.	1	2
№ изм.	8172	11332

Инв. № дубльета	3520
Инв. № подлинника	

5.10. Упакованные пироголовки могут транспортироваться железнодорожным, автомобильным, воздушным и водным транспортом при условии соблюдения норм механических и климатических воздействий, установленных стандартом.

5.11. Упакованные пироголовки должны храниться в отопляемых складских помещениях, имеющих вытяжную вентиляцию, при температуре не более 30 °С и относительной влажности не более 70 %.

#### 6. ГАРАНТИИ ИЗГОТОВИТЕЛЯ

6.1. Изготовитель гарантирует соответствие пироголовки требованиям настоящего стандарта при соблюдении потребителем условий применения эксплуатации, транспортирования и хранения, установленных стандартом.

6.2. Гарантийный срок хранения - 3 года со дня изготовления, в условиях тропического климата - 1 год.

Гарантийная наработка - 30 срабатываний или 2000 ч в пределах гарантийного срока эксплуатации.

Гарантийный срок эксплуатации - 3 года со дня ввода в эксплуатацию, в условиях тропического климата - 1 год.

№ пзм.	1	2
№ пзв.	8172	11332

№в. № дубликата	3520
№в. № подлинника	