

удм

Группа ГТ7

ОТРАСЛЕВОЙ СТАНДАРТ

МАСЛОУКАЗАТЕЛИ УДЛИНЕННЫЕ

Размеры

(ограничение МН Г77-63)

ОСТ 1.76374-85

На 2 листах

Взамен ОСТ 1.76374-75

Распоряжением Министерства

срок введения установлен

от 25.09 19 85 г. № 087-16

с 01.01 19 87 г.

Настоящий стандарт распространяется на маслоуказатели удлиненные для специализированного технологического оборудования.

1. Коды ОКП указаны в табл.1.

Обозначение маслоуказателей МН Г77-63	Код ОКП
80	
120	
160	

2. Конструкция и размеры маслоуказателей удлиненных должны соответствовать чертежу и табл.2.

3. Корпус маслоуказателя должен быть прозрачным. Допускается легкое окрашивание, не затрудняющее наблюдение за уровнем масла.

4. Маслоуказатели удлиненные (корпус) являются покупными изделиями.

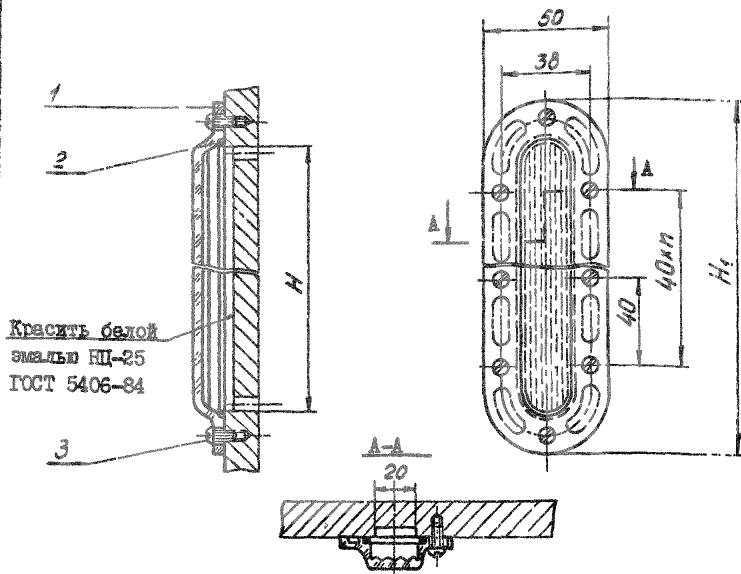


Таблица 2

Обозначение маслоуказателей	H, мм	H _I , мм	Количество попа- гов	Количество от- верстий	Масса, кг	Дет.1	Дет.2	Дет.3		Примечание
						Корпус	Кольцо*	Винт*		
						Количество		Количество	ГОСТ I7473-80	
						I	I			
MHI77-63			n							
80	82	II2	I	6	0,022	80/I	064-070-36	6		+
I20	I22	I52	2	8	0,037	I20/I	089-095-36	8	МБ	C;P
I60	I62	I92	3	10	0,048	I60/I	II4-I20-36	10		C;P

Пример условного обозначения маслоуказателя удлиненного с H=82 мм :

Маслоуказатель 80 МН I77-63

* Кольца по ГОСТ 9833-73 и винты по ГОСТ I7473-80 указываются конструктором в спецификации.

Группа Г17

ИЗВЕЩЕНИЕ № И 1.4. 2372-85

об изменении ОСТ 1.76374-75 "Маслоуказатели удлиненные.

Размеры (ограничение МН Г77-63)."

Срок введения с 01.01.1987г.

Изм.	Содержание изменения	Листов
		I

ОСТ 1.76374-75 - отменить.

Причина изменения

Уточнение стандарта

Указание о внедрении

Взамен пользоваться ОСТ 1.76374-85

Приложение

Без приложения