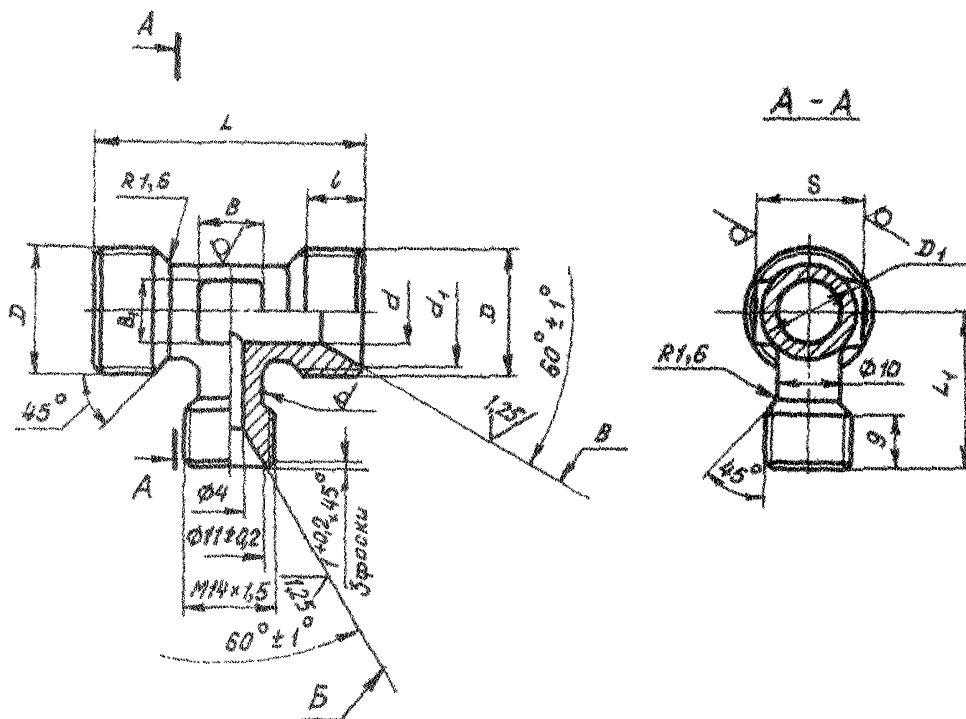


2. Конструкция и размеры переходных тройников должны соответствовать указанным на чертеже и в таблице.

R240
✓(✓)



Лист № 2
№ вв. 11776

1088

Ив. № документа
Ив. № подлинника

