

УДК 621.648.4.062

Группа Г18

ОТРАСЛЕВОЙ СТАНДАРТ

УГОЛЬНИКИ ФЛАНЦЕВЫЕ
Конструкция и размеры

ОСТ 1 10357-72

На 5 страницах

Введен впервые

ОКП 75 9510

Распоряжением Министерства от 22 декабря 1972 г. № 087-16
срок введения установлен с 1 января 1974 г.

Несоблюдение стандарта преследуется по закону

1. Настоящий стандарт распространяется на фланцевые угольники, предназначенные для соединений трубопроводов по внутреннему конусу.

Издание официальное

Гр 2142 от 08.05.78

Перепечатка воспрещена

Лит. изм.
№ изм.

1
6628

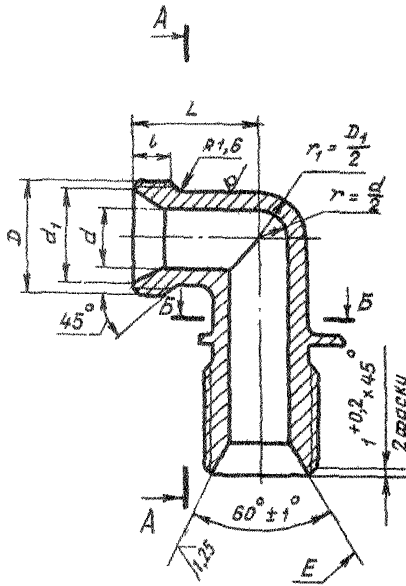
2
11776

Изм. № дубликата
Изм. № подлинника

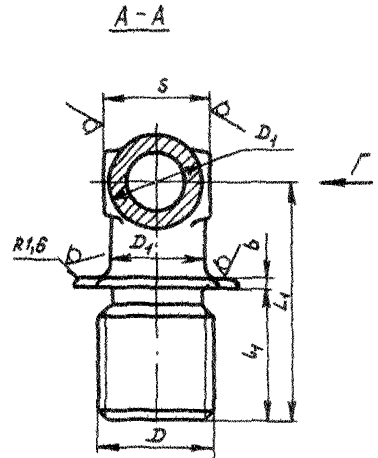
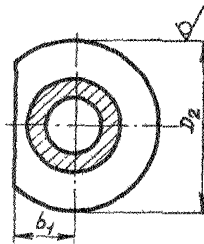
1082

2. Конструкция и размеры фланцевых угольников должны соответствовать указанным на чертеже и в таблице.

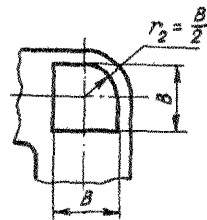
Rz40/
√(✓)



Б - Б



Вид Г



Дат. изм. 2
№ изв. 11770

1082

Иис. № дубликата
Иис. № подлинника

Инд. № дубликата

Инд. № подлинника

1082

Лит.изм.

2

№ изд.

11776

Размеры, мм

Наружный диаметр трубы D_H	d	d_1 $\pm 0,2$	D	D_1	D_2	S	b	b_1	L	L_1	b	b_1	δ	Масса 100 шт., кг		
6	4	11,0	MR14x1,5	9	22	12	9	25	21	40	2	8	5	2,50		
8	6	13,0	MR16x1,5	11	24	14			22	42				9	7	3,11
10	8	15,0	MR18x1,5	13	26	17			24	45				10	9	3,86
12	10	17,0	MR20x1,5	15	28	19			25	48				11	10	4,67
14	12	19,0	MR22x1,5	17	30	22			28	52				12	13	5,57
16	14	21,0	MR24x1,5	19	35	24	11	29	30	55	15	17	6,64			
18	16	24,0	MR27x1,5	22	38	27							30	58	18	7,80
20	18	27,0	MR30x1,5	24	42	27	12	31	33	60	17	18	9,96			
22	20	29,0	MR33x1,5	26	45								30	62	11,23	
25	23	32,0	MR36x1,5	29	48	30	13	33	36	62	3	19	22	14,20		
28	26	35,0	MR39x1,5	32	50	32			38	65				21	25	17,10
30	28	35,5		34		36			28	28				19,13		
32	30	38,0	MR42x1,5	37	55	41			40	68				22	30	21,00
34	32	41,0	MR45x1,5	39	60				42	70				23	22,80	
36	34	44,0	MR48x1,5	41	65	46	42	70	25	30	24,86					
38	36			43								26	26	26,78		
40	38	48,0	MR52x1,5	45	70	50	44	75	27	32	29,74					
42	40			47								27	27	31,65		

ОСТ 110357-72 стр. 3

