

ТИПОВАЯ ДОКУМЕНТАЦИЯ НА КОНСТРУКЦИИ, ИЗДЕЛИЯ И УЗЛЫ
ЗДАНИЙ И СООРУЖЕНИЙ

СЕРИЯ 5.903-13
ИЗДЕЛИЯ И ДЕТАЛИ ТРУБОПРОВОДОВ
ДЛЯ ТЕПЛОВЫХ СЕТЕЙ

ВЫПУСК 2
Часть 2 стр. 69...167

ДРЕНАЖНЫЕ УЗЛЫ
РАБОЧИЕ ЧЕРТЕЖИ

Лист	Зона	Лист	Обозначение	Наименование	Кол. на исполн. ТС-637.000-									Примечание			
					-	01	02	03	04	05	06	07	08		09		
				Документация													
А3			ТС-630А	Технические требования													
А3			ТС-637.000 СБ	Сборочный чертеж													
				Детали													
А3	2		ТС-592 -	031 Штуцер	/												
				- 047 Штуцер	/												
				- 049 Штуцер	/												
				- 062 Штуцер	/												
				- 071 Штуцер	/												
				- 094 Штуцер	/												

Исполнения 10...19 см. листы 5...8
 20...29 см. листы 9...11
 30...39 см. листы 12...15
 40...49 см. листы 16...19
 50...59 см. листы 20...23
 60...69 см. листы 24...27
 70...79 см. листы 28...31
 80...84 см. листы 32

Изм./Лист	№ докум.	Подп.	Дата
1/1	ТС-637.000	Л.С.	11.87
2/1	Пусковой дренаж	Л.С.	11.87
3/1	паропровода	Л.С.	11.87
4/1	Корпус	Л.С.	11.87
5/1	Кабельная	Л.С.	11.87

ТС-637.000

Пусковой дренаж
паропровода

Лист Лист Лист Лист
34

СЭО НИИ ПНЕУЕРПРОМ

Формат А4

Лист	Зона	Лист	Обозначение	Наименование	Колна исполн. ТС-637.000-									Примечание			
					-	01	02	03	04	05	06	07	08		09		
А3	2		ТС-592	Штуцер													
А3	4		ТС-638.001	- 01 Патрубок	/												
				- 02 Патрубок	/												
				- 12 Патрубок	/												
				- 03 Патрубок	/												
				- 04 Патрубок	/												
				- 05 Патрубок	/												
				Стандартные изделия													
	5			Болты ГОСТ 7798-70													
				M16 x 65, 46													
				M16 x 70, 46													
	7			Гайка M16,5													
				по ГОСТ 5915-70													

Doc. 32041 ш. 2

Изм./Лист	№ докум.	Подп.	Дата
1/1	ТС-637.000	Л.С.	11.87

ТС-637.000

Лист Лист Лист Лист
2

СЭО НИИ ПНЕУЕРПРОМ

Формат А4

№ п/п	№ инв.	№ инв. в докум.	Наименование	Кол-во исполн. ТС-637000-																			Примечание
				10	11	12	13	14	15	16	17	18	19										
			Документация																				
13			ТС-630А																				
13			ТС-637.000.06																				
			Детали																				
			- 031 Штуцер																				
			- 047 Штуцер																				
			- 049 Штуцер																				
			- 062 Штуцер																				
			- 110 Штуцер																				
			- 138 Штуцер																				
			- 139 Штуцер																				
			- 142 Штуцер																				
			- 156 Штуцер																				
				ТС-637000																			Лист 5
				Формат А4																			

№ п/п	№ инв.	№ инв. в докум.	Наименование	Кол-во исполн. ТС-637000-																			Примечание	
				10	11	12	13	14	15	16	17	18	19											
13			ТС-638.001																					
			- 05 Патрубок																					
			- 06 Патрубок																					
			- 07 Патрубок																					
			- 01 Патрубок																					
			- 02 Патрубок																					
			- 12 Патрубок																					
				Стандартные изделия																				
			Болты ГОСТ 7798-70																					
			M16 x 70,46																					
			M20 x 80,46																					
			Гайки ГОСТ 5915-70																					
			M16,5																					
			M20,5																					
				ТС-637000																			Лист 6	
				Формат А4																				

Формат	Зача	Лист	Обозначение	Наименование	Кол-во листов ТС-637.000-										Примечание			
					50	51	52	53	54	55	56	57	58	59				
	11			Зав.установка Ду 50 Ру 40														
				ЗКП 2-40														
				ТУ 26-07-1188-78				/	/									
				Зав.установка Ду 80 Ру 40														
				ЗКП 2-40														
				ТУ 26-07-1188-78				/	/	/								
				Зав.установка Ду 100 Ру 40														
				ЗКП 2-40														
				ТУ 26-07-1188-78											/	/		
				Зав.установка Ду 150 Ру 40														
				ЗКП 2-40														
				ТУ 26-07-1188-78														/

Итого листов: **ТС-637.000**
 Всего листов: **ТС-637.000**
 Форма: **А4**

Формат	Зача	Лист	Обозначение	Наименование	Кол-во листов ТС-637.000-										Примечание				
					50	51	52	53	54	55	56	57	58	59					
				Документация															
				Технические требования															
				Сборочный чертеж															
				Детали															
				Тройник						/									
				-004 Тройник							/								
				-019 Тройник															
				-118 Тройник															
				-187 Тройник						/									
				-046 Штуцер							/								
				-072 Штуцер								/							
				-141 Штуцер								/							
				Патрубок									/	/	/				
				-02 Патрубок									/	/	/				
				-06 Патрубок															
				-07 Патрубок															

Всего листов: **ТС-637.000**

Итого листов: **ТС-637.000**
 Всего листов: **ТС-637.000**
 Форма: **А4**

№	Зона	Поз.	Обозначение	Наименование	Код на исполн. ТС-637.000-										Примечание			
					60	61	62	63	64	65	66	67	68	69				
4			ТС-638.001	-13	Паптрубок										2	2	2	
					Стандартные изделия													
5					Болты ГОСТ 7798-70 М24 x 90,46 М27 x 110,46	16	16	15	24									
7					Шпильки ГОСТ 9066-75 БМ16 x 100 (52) 35										8	8	8	8
					Гайки ГОСТ 5915-70 М16,5 М24,5 М27,5	16	16	16	24							16	16	16
8					Шайбы 16.01.05 по ГОСТ 11371-79										16	16	16	16

ТС-637.000

Формат А4

№	Зона	Поз.	Обозначение	Наименование	Код на исполн. ТС-637.000-										Примечание			
					60	61	62	63	64	65	66	67	68	69				
9					Фланцы ГОСТ 12820-80 Фланец 3-150-2,5 Фланцы ГОСТ 12821-80 3-50-40 3-200-40	2	2	2										
10					Прокладки ГОСТ 15180-86 Прокладка Б-50-40-РММ Прокладка Б-150-25-РММ Прокладка Б-200-40-РММ										2	2	2	2
11					Прочие изделия Вентиль Ду32 Ру6,3 15с 27мф 3 ТУ 26-07-1221-79 Задвижка Ду50 Ру40 3КЛ2-40 ТУ 26-07-1188-78													

1-71-80522

Вс. 32041 л. 14

ТС-637.000

Лист 26

Код Зона	№	Обозначение	Наименование	Кол. на ислом. ТС-637.000-										Примечание			
				60	61	62	63	64	65	66	67	68	69				
	11		Засовышка Ду100 Ру40														
			ЗК12-40														
			ТУ 66-07-1188-78	/	/												
			Засовышка Ду200 Ру40														
			ЗКС 15члф														
			ТУ 26-07-1125-77		/												
	12		Вентиль регулирующий														
			Ду32 Ру100 10с-4-2														
			ТУ 108-728-79			/	/	/									
			Клапан регулирующий														
			Ду50 Ру100 Т-335												/	/	/
			ТУ 108.21.272-83														
				ТС-637.000										Мест 27			
				Формат А4													

Код Зона	№	Обозначение	Наименование	Кол. на ислом. ТС-637.000-										Примечание				
				70	71	72	73	74	75	76	77	78	79					
	13	ТС-630А	Документация															
		ТС-637.000 СБ	Технические требования															
			Сборочный чертеж															
	13	ТС-588.000	Детали															
		- 038	Тройник			/												
		- 047	Тройник			/												
		- 060	Тройник					/										
	4	ТС-638.001	Петрубок			2	2	2										
		- 20	Петрубок					2	2	2								
		- 21	Петрубок					/							2	2		
		- 22	Петрубок															/
				ТС-637.000										Мест 28				
				Формат А4														

Формат	Зона	№з	Обозначение	Наименование	Код на условн. ТС-637.000-										Примечание			
					70	71	72	73	74	75	76	77	78	79				
				Стандартные изделия														
		6		Шпилька ГОСТ 9068-75 БМ16×10(32) 35	16	16	16											
		7		Гайка ГОСТ 5915-70 М16,5	32	32	32											
		8		Шайба ГОСТ 11371-78 16.01.05	32	32	32											
		9		Фланцы ГОСТ 12021-80 Фланец 3-80-40	2	2	2											
		10		Прокладка ГОСТ 15100-86 Б-80-40-ПДН	2	2	2											
					ТС-637.000										Лист 29			
					Формат В4													

Формат	Зона	№з	Обозначение	Наименование	Код на условн. ТС-637.000-										Примечание				
					70	71	72	73	74	75	76	77	78	79					
		1		Тройник 89×6-57×4 ГОСТ 17376-83															
		3	3 ГОСТ 108.313.06-82	Штуцерное соеди- нение 300×80															
		11		Прочие изделия Вентиль Ду32 Ру6,3 15С27мф3 ТУ26-07-1221-79 Вентиль Ду50 Ру100 Т-107Б ТУ108.21.272-83 Вентиль Ду80 Ру100 1С-8-2 ТУ 108.728-80 Защелка Ду80 Ру40 ЗК112-40 ТУ26-07-1188-78															
					ТС-637.000										Лист 30				
					Формат В4														

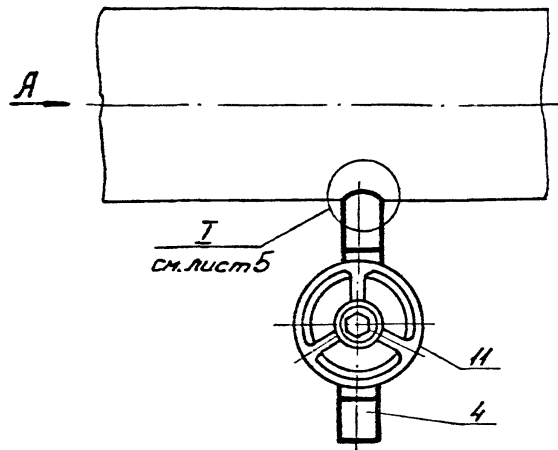
Вс. 32041 л. 16

№ п/п	Зачет	№ з/с	Обозначение	Наименование	Кол. на исполн. ТС-637.000-				Примечание
					80	81	82	83 84	
		3	500СТ.108.313.06-82	Штучерные своды-мемб. 500*100	/				
			52 0СТ.108.313.06-82	Штучерные своды-мемб. 400*200	/				
		11		Прочие изделия					
				Вентиль Ду 80 Ру 100					
				1с-В-Р	/	/			
				ТУ 108.728-80					
				Вентиль Ду 100 Ру 100					
				Т-1095					
				ТУ 108.21.272-83					
				Заслонка Ду 200 Ру 100					
				ТС-28-2					
				ТУ 108.728-80	/				
		12		Клапан регулируемый					
				Ду 80 Ру 100 Т-34Б	/	/			
				ТУ 108.21.272-83					
					Т С-637.000				Мусг 33
									С.Р.Жапар 84

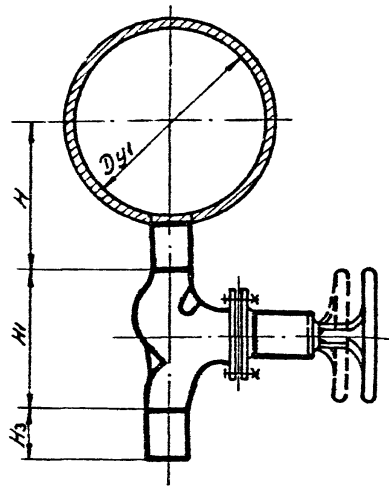
№ п/п	Зачет	№ з/с	Обозначение	Наименование	Кол. на исполн. ТС-637.000-				Примечание
					80	81	82	83 84	
		12		Клапан регулируемый					
				Ду 100 Ру 100 Т-35Б					
				ТУ 108.21.272-83	/				
				Клапан регулируемый					
				Ду 200 Ру 84 БС-8-2					
				ТУ 108.728-80	/				
					Т С-637.000				Мусг 34
									С.Р.Жапар 84

93000289-01

Рис.1
(бесфланцевый $P_y \leq 2,5 \text{ МПа}$)



Вид А



1. Пусковой дренаж паропровода выполнен:
 Рис.1 с арматурой запорной бесфланцевой, для $P_y \leq 2,5 \text{ МПа}$
 Рис.2 с арматурой запорной фланцевой, для $P_y \leq 2,5 \text{ МПа}$
 Рис.3 с арматурой запорной фланцевой и арматурой регулирующей бесфланцевой, для $P_y \leq 4,0 \text{ МПа}$ $t \leq 400^\circ\text{C}$
 Рис.4 с арматурой запорной и регулирующей бесфланцевой, для $P_y \leq 6,4 \text{ МПа}$

2. Технические требования ТС-Б30Д
 3. Размеры для справок

Таблицу исполнений см. лист Б ÷ 10

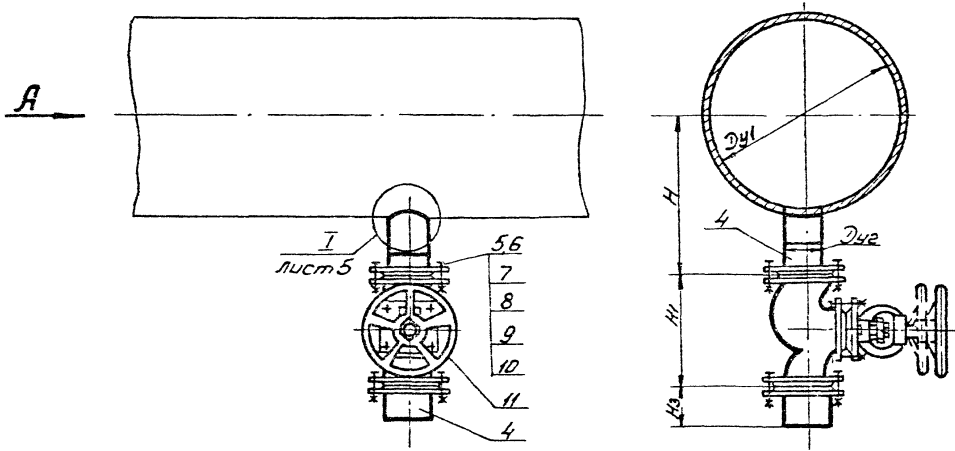
Фас. 32041.л. 19

				ТС-637.000.С6		
				Пусковой дренаж паропровода		
				Сборочный чертёж		
Изм.	Исполн.	Докл.	подп.	Дата	Лист	Масса
1	В.С.	В.С.	В.С.	11.87	1	—
2	В.С.	В.С.	В.С.	11.87	1	—
3	В.С.	В.С.	В.С.	11.87	1	—
4	В.С.	В.С.	В.С.	11.87	1	—
5	В.С.	В.С.	В.С.	11.87	1	—
6	В.С.	В.С.	В.С.	11.87	1	—
				СЭО ВНИИГИЗЭНЕРГОПРОМ		

Рис 2

(фланцевый Ру ≤ 2,5 МПа)

Вид А



Doc. 32041 л. 20

--	--	--	--	--

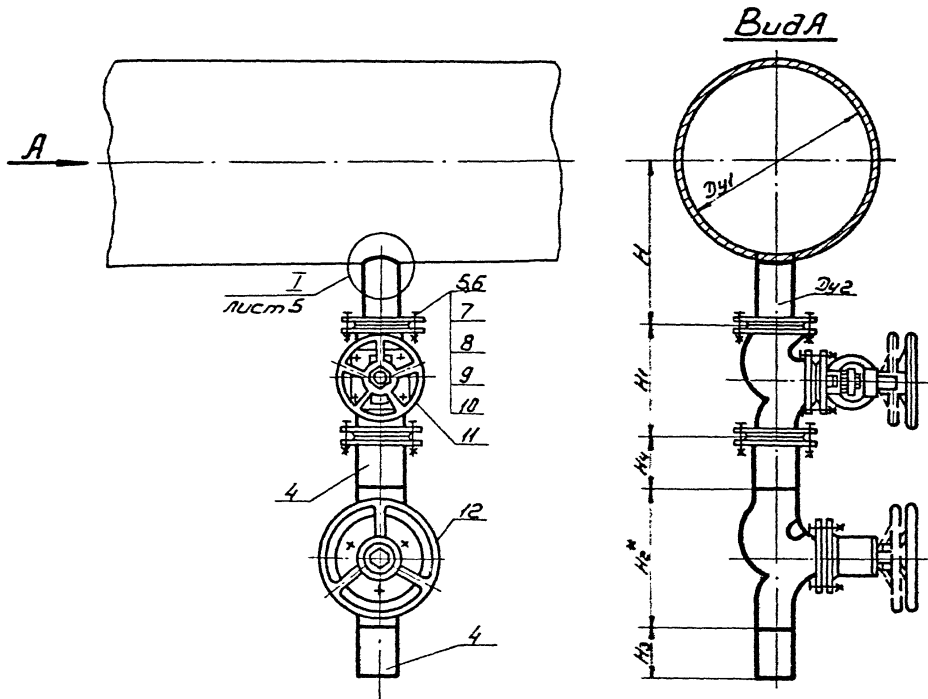
TC-637.0000CB

Лист
2

TC-637.000CB

Рис.3

(фланцевый Ру=4,0МПа, t≤400°С)



Фаз.32041 д.21

Изм.	Исполн.	Провер.	Дата	TC-637.000CB	Лист
					3

23398-04 21 Формат А3

Рис. 4
(Бесфланцевый Ру \leq 64МПа)

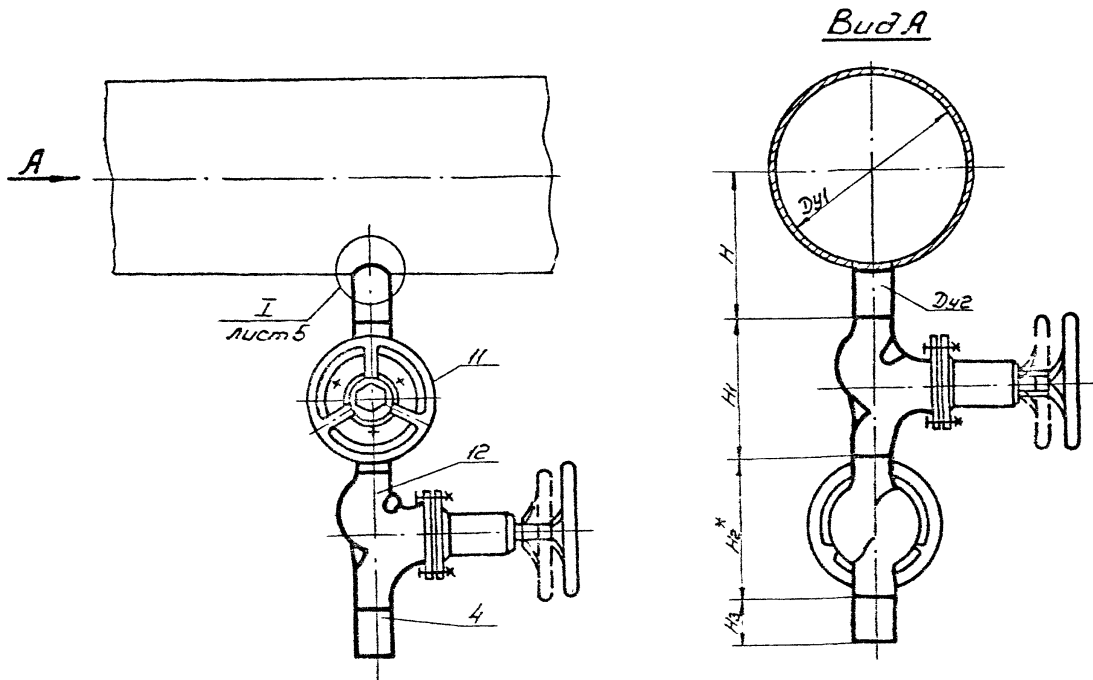


Рис. 32041 л. 22

TC-637.000C6				Лист
				4

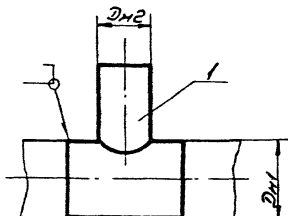
Копирован

23398-04 22

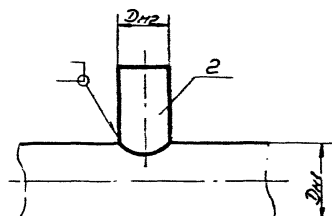
Формат А3

I

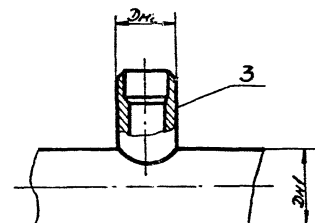
Присоединения к основному трубопроводу



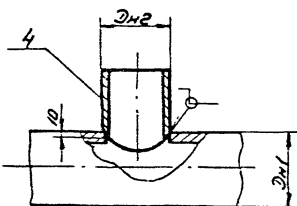
Ответвление тройником



Ответвление штыцером



Ответвление штыцерным соединением
(только для Руб4)



Ответвление сваркой "труба в трубу"

Лист 32041 и. 23

--	--	--	--	--	--

ТС-637.000СБ

Лист
5

TC-637.000CB

Размеры в мм

Обозначение	Давление МПа (кгс/см ²)	Условный проход		H	H1	H3	H4	Рис.	Масса, кг
		Основной трубопровод Ди1	Штуцера, Ди2						
TC-637.000	P _y 1,0(10) t 200°C	65	25	138	200	120	—	1	11,44
-01		80	32	145	210				16,60
-02		100		154					16,60
-03		150	40	180	225				19,19
-04		200	50	330	180				31,94
-05		250		356				31,94	
-06		300	80	383	210			48,05	
-07		350		409				48,05	
-08		400		433				48,05	
-09		500	100	505	230			66,21	
-10		600		555				66,21	
-11		700	150	600	210			88,17	
-12		800		650				89,29	
-13		900		700				89,29	
-14		1000		750				89,27	
-15	1200	200	870	230	129,20				

Doc. 32041 и. 24

TC-637.000CB	Лист 5
--------------	-----------

Изд. лист № докум. Подл. Дата

Копировать

23398-04 24

Формат А3

TC-637.000CG

Продолжение

Обозначение	Давление, МПа (кгс/см ²)	Условный проход		H	H1	H3	H4	Рис.	Масса, кг	
		Основной трубопровода D41	Штуцера D42							
ТС-637.000-16	Рy 1,6(16) (Рр13 t250°)	65	25	138	200	120	—	1	11,44	
-17		80	32	145	210				16,60	
-18		100		154					16,60	
-19		150	40	180	225				19,19	
-20		200	50	330	180				32,98	
-21		250		357					32,98	
-22		300	80	383	210				49,16	
-23		350		409				49,16		
-24		400		433				49,16		
-25		500		100				505	230	67,87
-26		600						555	67,87	
-27		700						600	124,76	
-28		800		150				650	280	125,88
-29		900	700		125,88					
-30		1000	750		125,86					
-31		1200	200		750	370	1	455,43		

Doc. 32041 и. 25

Исполнитель	Проверенный	Дата

TC-637.000CG

Копирован

23398-04 25

Формат А3

TC-637.000CG

Продолжение

Обозначение	Давление МПа (кгс/см ²)	Условный проход		H	H1	H2	H3	H4	Pис.	Масса, кг
		Основной трубопровод D41	Штуцер трубопровод D42							
TC-637.000-32	P _y 2,5(25) Pp16,t300)	65	32	138	210	230	120	—	4	22,91
-33		80		145						22,91
-34		100		154						22,91
-35		150	50	180	250	225				69,13
-36		200		210						69,13
-37		250	80	237	310	320				69,13
-38		300		263						113,58
-39		350		289						113,58
-40		400		313						113,58
-41		500	100	385	300	350				154,96
-42		600		435						139,41
-43		700		480						282,93
-44		800	150	530	350	450				324,13
-45		900		580						159,55
-46		1000		630						159,55
-47		1200		200						750

Фра. 32041 Л. 26

TC-637.000CG	Лист
	8

Черт. и эскизы

Копировать

25398-04 26

Формат А3

TC-637.000 CB

Продолжение

Обозначение	Давление МПа (кгс/см ²)	Условный проход		H	H1	H3	H4	Pис.	Масса, кг		
		Основной трубопровода Dy1	Штуцера (пробника) Dy2								
ТС-637.000 - 48	P _y 2,5(25) (P _p 16, z 350°)	65	25	138	200	120	—	1	11,44		
- 49		80	32	145	210				16,60		
- 50		100		154	16,60						
- 51		150	40	180	225				19,19		
- 52		200	50	330	250				43,38		
- 53		250		357	43,38						
- 54		300	80	383	310			120	—	2	63,26
- 55		350		409							
- 56		400		433							
- 57		500		505							
- 58		600	100	555	450			102,31			
- 59		700		600				309,47			
- 60		800	150	650	450			350,67			
- 61		900		700				186,09			
- 62		1000		750				186,09			
- 63		1200		200				958	550	205	854,31

Doc. 32041 л. 27

Копия	Исходный документ	Продолжение	Дата	TC-637.000 CB	Лист 9
Копированная			23398-04 27	Формат А3	

TC-637.000CE

Продолжение

Обозначение	Давление МПа (кгс/см ²)	Условный проход		H	H1	H2	H3	H4	Рис	Масса, кг
		Условный проход Dу	Штуцера Dу2							
TC-637.000-64	Рy 4,0 (40) (Рр 25 ± 400) Рy 6,4(64) (Рр 28, ± 440)	65	32	138	210	230	120	165	4	22,91
-65		80		145						25,23
-66		100		154						26,63
-67		150	50	225	250	225	120	175	3	87,82
-68		200		255						80,83
-69		250		282						80,83
-70		300	80	320	310	320	120	175	3	157,19
-71		350		345						173,89
-72		400		370						183,09
-73		50	32	149	210	230	120	165	4	23,18
-74		80	50	190	340	225				70,66
-75		100	32	174	210	230				120
-76		150		200			23,18			
-77		200		50			230	340	225	
-78		250	256		68,43					
-79		300	80		268					

Doc. 32041 Л. 28

TC-637.000CE	17
Копировать	23398-01
Формат А3	

ТС-637.00006

Продолжение

Обозначение	Давление МПа (кгс/см ²)	Условный проход		H	H ₁	H ₂	H ₃	H ₄	Pис.	Масса кг	
		Основной паропровода Ди	Ответвления Ди								
-80	P _y 6,4 (64) (P _р 44 t 340°)	350		294							
-81		400	80	318	380	320				149,34	
-82		450		338				120	—	4	
-83		600	100	445	540	350					219,32
-84		700	200	531	550	500					314,89

Пример условного обозначения пускового дренажа паропровода для трубопровода
Ди 65 мм; P_y 2,5 МПа; t 350°C и ответвления Ду 25, выполняемого по рисунку 1
ТС - 637.000.48 Пусковой дренаж $\frac{65}{25}$ (2,5) - 1

Лист 32041 и 29

Исполн.	М.П.	Провер.	Дата	ТС-637.00006	11
				23388-04 29	Формат А3

Зона	Лист	Обозначение	Наименование	Код на исполн. ТС-638.000-										Примечание
				-	01	02	03	04	05	06	07	08	09	
			15С 27-нА 3											
			ТУ 28-07-1281-79	/	/									
11			Задвижка Ду100 Ру25											
			30С 82-нА 1											/
			ТУ 26-07-1125-79											
12			Вентиль регулирующий											
			Ду32 Ру100 10С-4-2											
			ТУ 108.728-79	/	/									
			Клапан регулирующий											
			Ду50 Ру100 Т335											
			ТУ 108.21-272-83	/	/									
			Клапан регулирующий											
			Ду80 Ру100 Т345											
			ТУ 108.21-272-83								/	/	/	/
			Клапан регулирово-											
			щий Ду100 Ру100											
			Т355 ТУ 108.21-272-83											/

ТС-638.000

Формата А4

Зона	Лист	Обозначение	Наименование	Код на исполн. ТС-638.000-										Примечание
				10	11	12	13	14	15	16	17	18	19	
			Документация											
А3		ТС-630А	Технические требования											
А3		ТС-638.000 СБ	Сборочный чертеж											
			Детали											
А3	5	ТС-582	-01 Отбор 90° 57х3											/
			-04 Отбор 90° 108х4											
			-26 Отбор 90° 159х45	/	/	/	/	/	/	/	/	/	/	/
			-28 Отбор 90° 219х60											
			-04 Отбор 90° 38х2-100х100-											
			436-40											
А3	1	ТС-588.000	Тройник											/
			-004 Тройник											/
			-019 Тройник											/
			-102 Тройник	/	/									/
			-118 Тройник											
			-187 Тройник											/
А3	2	ТС-592	Штырь											/

Лист 32041 и 31

23398-04 31

ТС-638.000

Лист 4

Лист	Зона	Лист	Обозначение	Наименование	Кол-во изделий ТС-638.000-						Примечание										
					30	31	32	33	34	35		36									
				Документация																	
13			ТС-630А	Технические требования																	
13			ТС-638.000 СБ	Сборочный чертеж																	
				Детали																	
13		4	ТС-638.001	-21 Патрубок	2																
				-22 Патрубок																	
				-26 Патрубок																	
				-27 Патрубок																	
				-29 Патрубок																	
				Стандартные изделия																	
		5		Отводы по ГОСТ 1215-83																	
				120° - 57×3																	
				120° - 89×6																	
				120° - 108×6																	

Итого: Лист №-всего-шт. Листов: 2шт. **ТС-638.000** Лист 13

Формат А4

Лист	Зона	Лист	Обозначение	Наименование	Кол-во изделий ТС-638.000-						Примечание										
					30	31	32	33	34	35		36									
				Штуцерное соединение																	
5				120° - 219×10																	
3			370СТ108.313.06-82	Штуцерное соедине- ние 300×80																	
			45 ДСТ 108.313.06-82	Штуцерное соедине- ние 350×80																	
			46 ДСТ 108.313.06-82	Штуцерное соедине- ние 400×80																	
			47 ДСТ 108.313.06-82	Штуцерное соеди- нение 450×80																	
			50 ДСТ 108.313.06-82	Штуцерное соедине- ние 600×100																	
			52 ДСТ 108.313.06-82	Штуцерное соедине- ние 700×200																	

Итого: Лист №-всего-шт. Листов: 1шт. **ТС-638.000** Лист 14

№ 32041 л.36

№ п/п	№	Обозначение	Наименование	Кол. на остатк. ТС-638.000-										Примечание	
				30	31	32	33	34	35	36					
			Прочие изделия												
	11		Вентиль Ду50 Ру100												
			Т-107Б												
			ТУ108.21.272-83	/											
			Вентиль Ду80 Ру100												
			КС-В-2												
			ТУ108.728-80	/	/	/	/	/	/	/	/	/	/	/	/
			Вентиль Ду100 Ру100												
			Т-109Б												
			ТУ108.21.272-83												
			Забойка Ду200 Ру100												
			ЗС-28-2												
			ТУ108.728-80												
	12		Клапан регулирующий Ду50 Ру100												
			Т-33Б												
			ТУ108.21.272-83	/											

Итого: ТС-638.000 лист 15

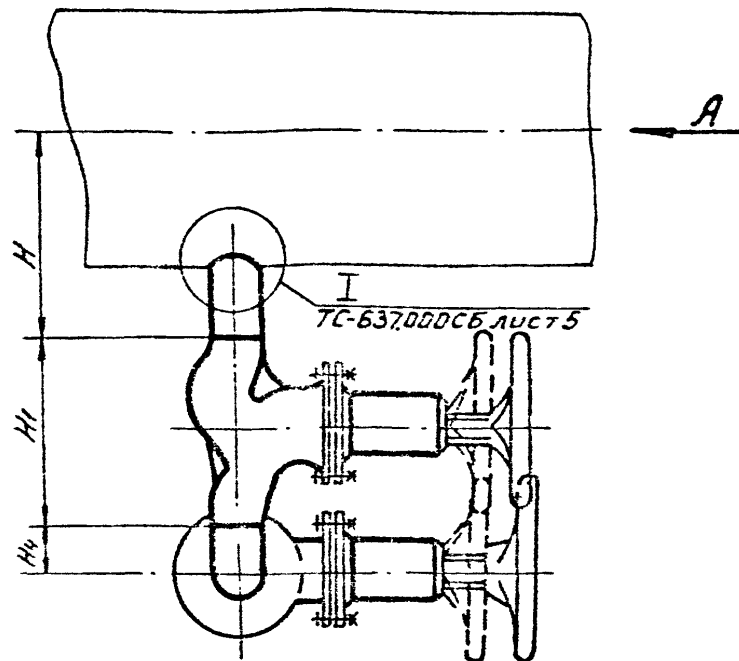
№ п/п	№	Обозначение	Наименование	Кол. на остатк. ТС-638.000-										Примечание	
				30	31	32	33	34	35	36					
			Клапан регулирующий Ду80 Ру100												
			Т-34Б												
			ТУ108.21.272-83	/	/	/	/	/	/	/	/	/	/	/	/
			Клапан регулирующий Ду100 Ру100												
			Т-35Б												
			ТУ108.21.272-83												
			Клапан регулирующий Ду200 Ру100												
			КС-В-2												
			ТУ108.728-80	/											

Итого: ТС-638.000 лист 16

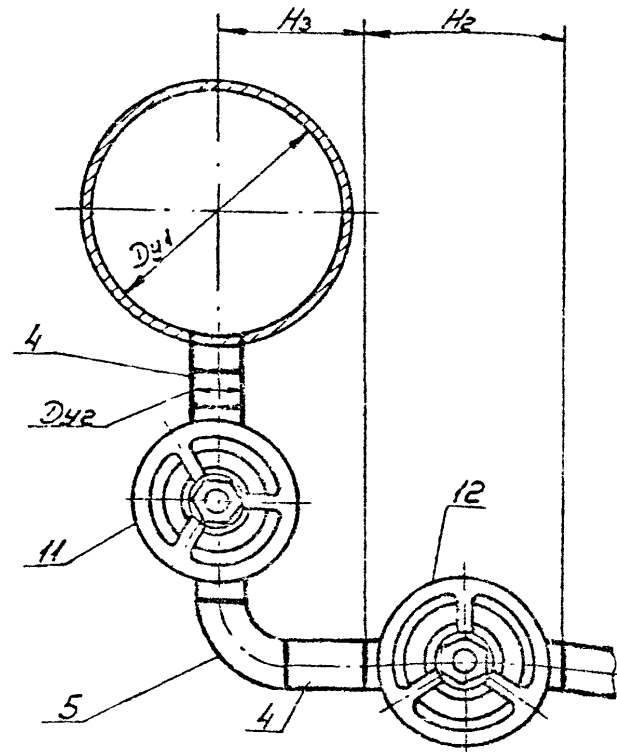
930000829-01

Рис.1

(Для арматуры запорной бесфланцевой)



Вид А



Таблицу исполнений см. лист 34

1. Пусковой дренаж паропровода с отводом выполнен:
- Рис.1 - с арматурой запорной бесфланцевой, для $P_u \leq 6,4 \text{ МПа}$
- Рис.2 - с арматурой запорной фланцевой, для $P_u \leq 4,0 \text{ МПа}$
2. Технические требования ТС-630А
3. Размеры для справок

Фас.32041 Л.38

ТС-638.000.СБ

Изм.	Лист	Исполн.	Подп.	Дата	Лит.	Масса	Масштаб
1	1	В.С.С.	В.С.С.	11.87			—
2	1	В.С.С.	В.С.С.	11.87			—
3	1	В.С.С.	В.С.С.	11.87			—
4	1	В.С.С.	В.С.С.	11.87			—
5	1	В.С.С.	В.С.С.	11.87			—
6	1	В.С.С.	В.С.С.	11.87			—

Пусковой дренаж паропровода с отводом
Сборочный чертеж

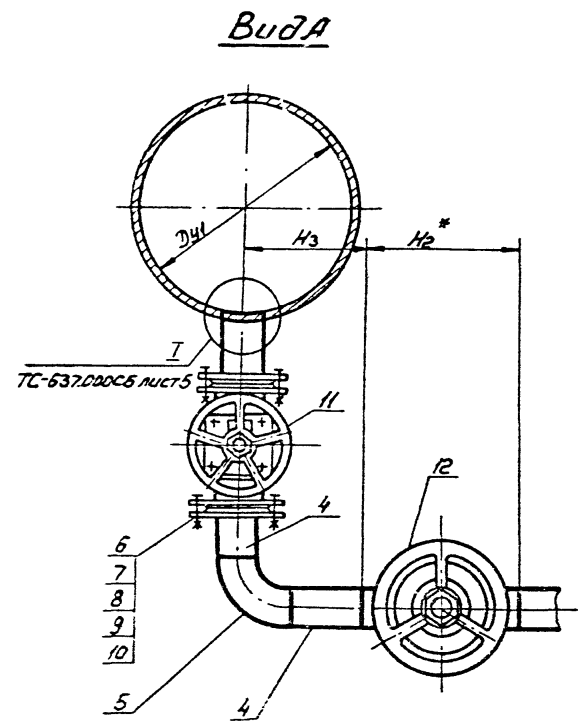
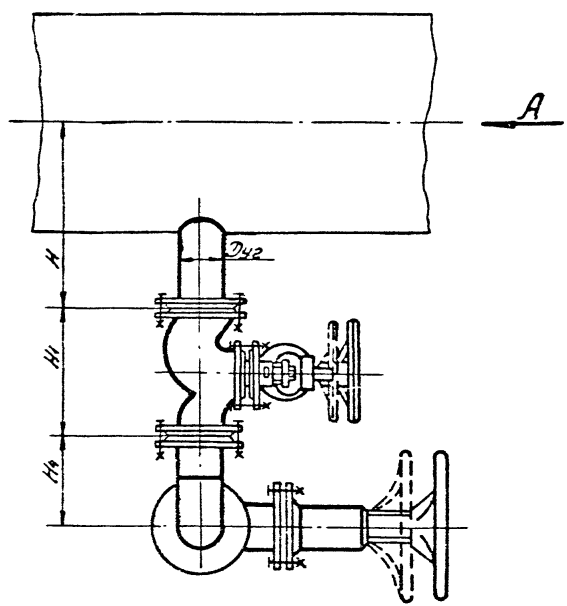
Лит. Масса Масштаб
Ст. табл.
Лист 1 Листов 4

ОАО ВНИИТЕРАТЕРОМ

TC-638.00006

Рис. 2

(для арматуры запорной фланцевой)



Вс. 32041 л. 39

3-й лист № докум. Печать Дата					

TC-638.00006

Лист
2

Копировал фмс

23398-04 39 формат А3

90000829-01

Размеры в мм

Обозначение	Давление МПа (кгс/см ²)	Условный проход		H	H1	H2	H3	H4	Рис.	Масса
		Основной 341	Штуцера проход 342							
ТС.638.000	Р425(25) (Рр16,300°C)	65	32	258	210	230	250	150	1	23,51
-01		80		265						
-02		100		275						
-03		150	50	300	250	225	195	75		74,14
-04		200		330						
-05		250		357						
-06		300	80	363	310	320	240	120		116,04
-07		350		409						
-08		400		433						
-09		500	100	505	300	350	270	150		198,90
-10		600		535						
-11		700		600						
-12		800	150	650	350	450	345	225		333,12
-13		900		700						
-14		1000		750						
-15	1200	200	870	370	500	420	300	697,75		
-16	Р440(40)	65	32	258	210	230	250	150	23,58	
-17	(Рр25,400°C)	80		265						
-18		100		275						

Рис. 32041 л. 40

Изм.	Лист	№ докум.	Подп.	Дата

ТС-638.000С6

Лист
3

Продолжение

Обозначение	Объемление МПа (кгс/см²)	Условный проход		H	H1	H2	H3	H4	Рис.	Масса
		Основной проход 341	Штуцера (проушина) 342							
- 19	Ру4,0(40)	150	50	228	250	225	195	243	2	88,33
- 20		200		258						81,34
- 21		250		285						81,34
- 22	Ру2,5(25)	300	80	323	310	320	250	298		168,59
- 23		350		348						175,29
- 24		400		373						184,50
- 25	Ру6,4(64)	50	32	148	210	230	250	150	1	23,76
- 26		80	50	190	340	225	195	75		71,79
- 27		100	32	174	210	230	250	150		23,76
- 28	150		200							24,75
- 29	200	50	230	340	225	195	75			68,89
- 30	250		257							68,89
- 31	300	80	268						152,80	
- 32	350		294							
- 33	Ру5,4(54)	400	80	318	380	320	240	120	1	152,28
- 34		450		338						
- 35		600		100						445
- 36	700	200	531	550	520	420	300	340,53		

Из обозначения пускового дренажа парогорючего для парогорючего Ру1 20 мм; Ру4,0 МПа; t 400°C и ответвления Ру2 50 мм, указанного по рисунку 2

Тех. 32041-20 Пусковой дренаж 200 (4,0) - 2

Doc. 32041 л. 41

Продолжение

Обозначение	Материал	Масса, кг	Размеры	
			Диаметр	Длина
	Труба ДНхS-20 ТУ14-3-460-75	0,22	120	±2,5
		0,26		
		0,31		
		0,57		
		1,51		
		2,42		
		4,28		
		8,48		
		1,03		
		1,85		
		3,37		
		5,59		

Размеры в мм

Обозначение	Диаметр	Давление, МПа (кгс/см²)	L		Материал	Масса, кг
			Нормин	Станд		
ТС-638001	25x20	Py=4,6/6	120	±2,5	Труба ДНхS ГОСТ 10704-75 820 ГОСТ 10705-80	0,14
-01	32x20					0,18
-02	38x20					0,21
-03	57x30					2,48
-04	89x30					0,76
-05	108x35					1,08
-06	159x4,5					2,06
-07	219x6,0	3,78				
-08	18x20	Py=4,0/4,0	120	±2,5	Труба ДНхS ГОСТ 8734-75 820 ГОСТ 8733-87	0,1
-09	25x20					0,14
-10	32x20					0,18
-11	38x20					0,21
-12	45x2,5					0,31
-13	57x30					0,48
-14	89x3,5					0,89
-15	108x4,0					1,23
-16	159x5,0					2,28
-17	219x7,0					4,39

Ва.32041 и.43

ТС-638001				Лист
				2

Лист № докум. Подп. Дата

Корпусная часть

23358-1-43

Формат А3

Формат	Зона	№ поз	Обозначение	Наименование	Кол на исполн ТС-639 000-												Примечание	
					-	01	02	03	04	05	06	07	08	09				
		4	ТС-638.001	Патрубок					2									
				Патрубок						2								
				Патрубок							2							2
		8	ТС-639.001	Опора					2									
				Опора						2								
				Опора							2							
				Опора								2						
				Опора									2					
				Опора										2				
				Опора											2			
				Опора												2		
				Опора													2	

ТС-639000

Лист 3

Формат А4

Имя исполнителя: [blank] Имя заказчика: [blank] Имя разработчика: [blank] Имя проверяющего: [blank]

Формат	Зона	№ поз	Обозначение	Наименование	Кол на исполн ТС-639 000-												Примечание	
					-	01	02	03	04	05	06	07	08	09				
		9		Стандартные изделия														
				Болты ГОСТ 7998-70														
				M16 x 65,46														
				M16 x 70,46														32
		11		Гайка M16,5														
				ГОСТ 5915-70														
		15		Завбушка Ду50 Ру16														
				ЗКЛ2-16														
				ГОСТ 10194-78														
				Завбушка Ду80 Ру16														
				ЗКЛ2-16														
				ГОСТ 10194-78														
				Завбушка Ду100 Ру16														
				ЗКЛ2-16														
				ГОСТ 10194-78														

ТС-639000

Лист 4

Имя исполнителя: [blank] Имя заказчика: [blank] Имя разработчика: [blank] Имя проверяющего: [blank]

№ п/п	Обозначение	Наименование	Кол. на исполн. ТС-639.000-									Примечание		
			01	02	03	04	05	06	07	08	09			
13		Фланцы ГОСТ 12920-80				4								
		Фланцы Г-50-10			4									
		Фланцы Г-80-10				4								
		Фланцы Г-100-10											4	
14		Прокладки ГОСТ 15180-86												
		Прокладка А-50-10-ПМ			4									
		Прокладка А-90-10-ПМ				4								
		Прокладки А-100-10-ПМ												4
5		Тройник 45х2,5												
		ГОСТ 17376-83		1										
		Тройник 57х3												
		ГОСТ 17376-83		1	1									

№ лист № докум. Подл. Дата
 Т С - 639.000
 ПарматВч
 Лист 5

№ п/п	Обозначение	Наименование	Кол. на исполн. ТС-639.000-									Примечание		
			01	02	03	04	05	06	07	08	09			
15		Прочие изделия												
		Вентиль Ру25 Ру6,3												
		15С27х3												
		ТУ26-07-1221-79		2										
		Вентиль Ру32 Ру6,3												
		15С27х3												
		ТУ26-07-1221-79		2	2									
		Вентиль Ру40 Ру6,3												
		15С27х3												
		ТУ26-07-1221-79			2									

№ лист № докум. Подл. Дата
 Подпись и дата
 Подпись и дата

№ лист № докум. Подл. Дата
 Т С - 639.000
 Лист 6

Фонд	Зона	№з	Обозначение	Наименование	Кол. на ислом. ТС-639.000-										Примечание			
					10	11	12	13	14	15	16	17	18	19				
13		8	ТС-639.001-		Опора			2										
					Опора				2									
					Опора					2								
					Опора						1							
					Опора							1						
					Опора								2					
					Опора									2				
					Опора										2			
					Опора											2		
					Опора												2	
					Стандартные изделия													
		9			Болты ГОСТ 7798-70													
					М16х70,46					16								
					М20х80,46						32	32	32	32	32			

Лист № докум. Подл. Дата

ТС-639.000

Формат А4

Лист 9

Фонд	Зона	№з	Обозначение	Наименование	Кол. на ислом. ТС-639.000-										Примечание				
					10	11	12	13	14	15	16	17	18	19					
		11			Гайка ГОСТ 5915-70														
					М16,5														
					М20,5			16											
		15			Заводская Зупол Руч.Б.														
					З.к.п.2-16														
					ГОСТ 10194-78														
								2											
		13			Фланцы ГОСТ 12820-80														
					Фланец 1-100-10														
					Фланец 1-150-10														
					Фланец 1-200-10														
		14			Прокладки ГОСТ 15180-85														
					Прокладка А-100-10-1004														
					Прокладка А-150-10-1004														
					Прокладка А-200-10-1004														

Лист № докум. Подл. Дата

ТС-639.000

Лист 10

Зона	Лоз.	Обозначение	Наименование	Кол. на ислом. ТС-639.000-										Примечание						
				10	11	12	13	14	15	16	17	18	19							
	5		Тройник Г0СТ17378-83																	
			Тройник 45х65											1						
			Тройник 57х3											1						
	6		Переход ПЗ325х8-159х45																	
			Г0СТ17378-83										2	2						
			Прочие изогелия																	
	15		Вентиль Ду25 Ру6,3																	
			15С27хх3																	
			ТУ26-07-1221-79																	2
			Вентиль Ду32 Ру6,3																	
			15С27хх3																	
			ТУ26-07-1221-79																	2
			Вентиль Ду40 Ру6,3																	
			15С27хх3																	
			ТУ26-07-1221-79																	2

ТС-639.000

Лист 11

Формат А4

Изм. № 01
Изм. № 02
Изм. № 03
Изм. № 04
Изм. № 05
Изм. № 06
Изм. № 07
Изм. № 08
Изм. № 09
Изм. № 10
Изм. № 11
Изм. № 12
Изм. № 13
Изм. № 14
Изм. № 15
Изм. № 16
Изм. № 17
Изм. № 18
Изм. № 19
Изм. № 20
Изм. № 21
Изм. № 22
Изм. № 23
Изм. № 24
Изм. № 25
Изм. № 26
Изм. № 27
Изм. № 28
Изм. № 29
Изм. № 30
Изм. № 31
Изм. № 32
Изм. № 33
Изм. № 34
Изм. № 35
Изм. № 36
Изм. № 37
Изм. № 38
Изм. № 39
Изм. № 40
Изм. № 41
Изм. № 42
Изм. № 43
Изм. № 44
Изм. № 45
Изм. № 46
Изм. № 47
Изм. № 48
Изм. № 49
Изм. № 50

Зона	Лоз.	Обозначение	Наименование	Кол. на ислом. ТС-639.000-										Примечание							
				10	11	12	13	14	15	16	17	18	19								
	15		Зав. вышка Ду150 Ру10																		
			30с 42мм																		
			ТУ26-07-1240-75											2	2	2	2	1			
			Зав. вышка Ду200 Ру10																		
			30с 42мм																		
			ТУ26-07-1240-75																		1

ТС-639.000

Лист 12

Изм. № 01
Изм. № 02
Изм. № 03
Изм. № 04
Изм. № 05
Изм. № 06
Изм. № 07
Изм. № 08
Изм. № 09
Изм. № 10
Изм. № 11
Изм. № 12
Изм. № 13
Изм. № 14
Изм. № 15
Изм. № 16
Изм. № 17
Изм. № 18
Изм. № 19
Изм. № 20
Изм. № 21
Изм. № 22
Изм. № 23
Изм. № 24
Изм. № 25
Изм. № 26
Изм. № 27
Изм. № 28
Изм. № 29
Изм. № 30
Изм. № 31
Изм. № 32
Изм. № 33
Изм. № 34
Изм. № 35
Изм. № 36
Изм. № 37
Изм. № 38
Изм. № 39
Изм. № 40
Изм. № 41
Изм. № 42
Изм. № 43
Изм. № 44
Изм. № 45
Изм. № 46
Изм. № 47
Изм. № 48
Изм. № 49
Изм. № 50

№ п/п	Зона	Поз.	Обозначение	Наименование	Кол. на испанн. ТС-639.000-												Итого	
					20	21	22	23	24	25	26	27	28	29	Примечание			
43		8	ТС-639.001	-14 Опора	2													
				-16 Опора		2												
				-20 Опора			2											
				-23 Опора				2										
				-26 Опора					2									
				-29 Опора						2								
				-30 Опора							2							
				-33 Опора								2						
				-34 Опора									2					
				-35 Опора										2				
				Стандартные изделия														
		9		Болты ГОСТ 7748-70				16	16									
				M16 x 65,46						16	16	16	16					
				M16 x 70,46										32	32			
				M16 x 75,46												32	32	
				M20 x 90,46												32	32	32
					ТС-639.000												Итого	15
					Вариант А													

№ п/п	Зона	Поз.	Обозначение	Наименование	Кол. на испанн. ТС-639.000-												Итого	
					20	21	22	23	24	25	26	27	28	29	Примечание			
		11		Гайки ГОСТ 5915-70														
				M16,5														
				M20,5					16	16	16	16	16	32	32			
		15		Задвижка Ду50 Ру16														
				ЗКП2-16														
				ГОСТ 10194-78														
				Задвижка Ду80 Ру16														
				ЗКП2-16														
				ГОСТ 10194-78														
				Задвижка Ду100 Ру16														
				ЗКП2-16														
				ГОСТ 10194-78														
				Задвижка Ду150 Ру16														
				ЗКП2-16														
				ГОСТ 10194-78														
		6		Прокладка 325*8-159*4,5														
				ГОСТ 7378-83														
					ТС-639.000												Итого	16
					Вариант А													

№ п/п	Контр. №	Лист	Обозначение	Наименование	Кол. на исполн. ТС-639.000-										Итого	Лист	Примечание
					30	31	32	33	34	35	36	37	38	39			
101	2	ТС-592	-107	Штуцер									1				
			-132	Штуцер										1			
			-134	Штуцер											1		
103	6	ТС-594	-02	Переход 3 57x4-38x2				2	2	2							
			-06	Переход 3 39x3,5-57x3					2								
			-22	Переход 3 37x12-219x8			1										
			-35	Переход 3 108x4-57x3						2	2						
			-41	Переход 3 159x4,5-89x3,5			2	1								2	2
113	4	ТС-638.001	-06	Патрубок			2	1									
119	8	ТС-639.001	-36	Опора			2										
			-37	Опора			1										
			-38	Опора			1										
			-03	Опора				2									
			-05	Опора					2								
			-06	Опора						2							
			-16	Опора							2						

ТС-639.000

9999999999

Итого по листу: 9999999999

№ п/п	Контр. №	Лист	Обозначение	Наименование	Кол. на исполн. ТС-639.000-										Итого	Лист	Примечание
					30	31	32	33	34	35	36	37	38	39			
113	8	ТС-639.001	-14	Опора									2				
			-16	Опора										2			
			-20	Опора											2		
			-23	Опора												2	
				Стандартные изделия													
9				Болты, ГОСТ 7798-70									32	16			
				М20x90,46													
				Гайки, ГОСТ 5915-70									32	16			
				М20,5													
				Забывалка Ду150 Ру16													
				ЗКП2-16													
				ГОСТ 10194-78				2	1								

ТС-639.000

9999999999

Лист	Зона	Поз	Обозначение	Наименование	Код на испор. ТС-639.000															
					40	41	42	43	44	45	46	47	48	49						
					Документация															
		1/3	ТС-630А		Технические требования															
		1/3	ТС-639.000СБ		Сборочный чертеж															
					Детали															
		1/3	1 ТС-588.000	-065	Тройник	/														
				-080	Тройник	/														
				-106	Тройник		/													
				-122	Тройник			/												
				-144	Тройник				/											
				-168	Тройник					/										
				-193	Тройник						/									
		1/3	5 ТС-590.000	-06	Тройник	/														
				-07	Тройник	/														
				-09	Тройник		/													
				-12	Тройник			/												
					ТС-639.000															
					Формат А4															

Лист	Зона	Поз	Обозначение	Наименование	Код на испор. ТС-639.000															
					40	41	42	43	44	45	46	47	48	49						
					Штуцер															
		1/3	2 ТС-592	-059	Штуцер															
				-068	Штуцер															
				-166	Штуцер				/											
		1/3	6 ТС-594		Переход 45х25-32х2															
				-02	Переход 57х4-38х2															
				-22	Переход 37х12-21х8															
				-45	Переход 219х6-89х3,5															
				-48	Переход 273х8-109х4				2	2										
				-56	Переход 37х12-159х6						2	2								
		1/3	8 ТС-639.001	-27	Дюра															
				-29	Дюра						2									
				-30	Дюра							2								
				-33	Дюра								2							
				-34	Дюра									2						
				-35	Дюра										2					
				-36	Дюра											2				
					ТС-639.000															
					Формат А4															

Doc.32041.55

23388-04 33

Форм	Зонт	Лист	Обозначение	Наименование	Кол. на исполн. ТС-639.000-															
					40	41	42	43	44	45	46	47	48	49						
	16			Клапан регулирующий Ду80 Ру100 Т-34Б																
				Клапан регулирующий ТУ108.21-272-83	/															
				Клапан регулирующий Ду100 Ру100 Т-35Б																
				Клапан регулирующий ТУ108.21-272-83	/	/														
				Клапан регулирующий Ду150 Ру100 Т-36Б																
				Клапан регулирующий ТУ108.21-272-83	/	/	/	/	/	/										
				Клапан регулирующий Ду200 Ру100 БС-8-2																
				Клапан регулирующий ТУ108.728-80												/				
					ТС-639.000															
					Формат А4															

Форм	Зонт	Лист	Обозначение	Наименование	Кол. на исполн. ТС-639.000-															
					50	51	52	53	54	55	56	57	58	59						
				Документация																
A3			ТС-630А	Технические требования																
A3			ТС-639.000.СБ	Сборочный чертеж																
				детали																
A3	/		ТС-588.000	-065 Тройник										/						
				-080 Тройник										/						
				-106 Тройник										/						
A3	5		ТС-590.000	Тройник										/						
				-02 Тройник									/	/	/	/	/	/	/	/
				-05 Тройник									/	/	/	/	/	/	/	/
				-08 Тройник									/	/	/	/	/	/	/	/
				-07 Тройник									/	/	/	/	/	/	/	/
				-09 Тройник									/	/	/	/	/	/	/	/
					ТС-639.000															
					Формат А4															

№ п/п	Обозначение	Наименование	Кол. на исполн. ТС-639,000-										Примечание			
			50	51	52	53	54	55	56	57	58	59				
9		М20 х 80 х 46 М24 х 80 х 46										32	32		32	
11		Пальцы ГОСТ 5915-70														
		М16,5 М20,5 М24,5				16	16	32	32	32		32	32		32	
13		Фланцы: ГОСТ 12820-80 Фланец 3-50-2,5 Фланец 3-80-2,5 Фланец 3-100-2,5 Фланец 3-150-2,5				4	4			4	4	4	4		4	
14		Прокладки ГОСТ 15190-86 Прокладка 6-50-2,5 ПДН Прокладка 6-80-2,5 ПДН Прокладка 6-100-2,5 ПДН				4	4			4	4	4	4		4	

ТС-639,000

Лист 31

Формат А4

№ п/п	Обозначение	Наименование	Кол. на исполн. ТС-639,000-										Примечание			
			50	51	52	53	54	55	56	57	58	59				
11		Прокладка 6-100-2,5 ПДН														4
6		Прокладки ГОСТ 15190-86 Прокладка 9-250 х 9-159 х 4,5														2
5		Трубины ГОСТ 17376-83 Трубуны 57 х 3														1
		Прочие изделия														
15		Вентиль Ду 82 Ру 6,3 15с 27шт 3 ТУ 25-07-1221-79 Вентиль Ду 40 Ру 6,3 15с 27шт 3 ТУ 25-07-1221-79														2

ТС-639,000

Лист 32

Формат А4

№ п/п	Зона	№ п/п	Обозначение	Наименование	Кол на исполн. ТС-639.000-												Примечание	
					50	51	52	53	54	55	56	57	58	59				
		15		Задвижка Ду50 Ру40														
				ЗК12-40														
				7926-07-1188-78					2	2								
				Задвижка Ду80 Ру40														
				ЗК12-40														
				7926-07-1188-78					2	2	2							
				Задвижка Ду100 Ру40														
				ЗК12-40														
				7926-07-1188-78														
				Задвижка Ду150 Ру40														
				ЗК12-40														
				7926-07-1188-78														2

Кол на исполн. ТС-639.000-
ТС-639.000
Формат А4
Лист 33

№ п/п	Зона	№ п/п	Обозначение	Наименование	Кол на исполн. ТС-639.000-												Примечание	
					60	61	62	63	64	65	66	67	68	69				
				Документация														
				Технические требования														
				Сборочный чертеж														
				Детали														
				-002 Тройник														
				-006 Тройник														
				-021 Тройник														
				-027 Тройник														
				-032 Тройник														
				-122 Тройник														
				-144 Тройник														
				-168 Тройник														
				-193 Тройник														
				5 ТС-590.000														
				-01 Тройник														
				-09 Тройник														

Кол на исполн. ТС-639.000-
ТС-639.000
Формат А4
Лист 34

Код	Обозначение	Наименование	Кол. на исполн. ТС-639.000-									Примечания								
			60	61	62	63	64	65	66	67	68		69							
11		Гайки ГОСТ 5915-70																		
		M 16,5													32	32	32			
		M 24,5																		
		M 27,5																		
12		Шпильки ГОСТ 11371-78																		
		16.01.05													32	32	32			
13		Фланцы ГОСТ 12820-80																		
		Фланец 3-150-2,5													4	4	4	2		
		Фланцы ГОСТ 6821-80																		
		Фланец 3-50-4,0																		
		Фланец 3-200-4,0																		
14		Прокладки ГОСТ 15180-88																		
		Прокладка Б-50-4,0-1204																		
		Прокладка Б-150-2,5-1204													4	4	4	2		
			ТС-639.000																	
			Формат 14																	
			Лист 37																	

Код	Обозначение	Наименование	Кол. на исполн. ТС-639.000-									Примечания									
			60	61	62	63	64	65	66	67	68		69								
14		Прокладка Б-200-4,0-1204																			
5		Прокладка ПЗ-325*8-1594*5																			
5		Торболтики ГОСТ 17376-83																			
		57*3																			
		89*3,5																			
15		Прочие изделия																			
		Вентиль Ду32 Ру64																			
		150-274*3																			
		ТУ26-07-1221-79																			
		Защелка Ду50 Ру40																			
		3х12-40																			
		ТУ26-07-1188-70																			
			ТС-639.000																		
			Формат 14																		
			Лист 38																		

№ п/п	Обозначение	Наименование	Кол. на испан. ТС-639.000-										Примечание			
			70	71	72	73	74	75	76	77	78	79				
1		Тройник 108х8-89х8							1							
		Тройник 89х6-57х4							1							
1	02.0СТ.108.104.06-82	Тройник переходный 200х100										1				
	03.0СТ.108.104.06-82	Тройник переходный 250х100											1			
	05.0СТ.108.104.06-82	Тройник переходный 150х80										1				
	09.0СТ.108.104.06-82	Тройник переходный 300х150												1		
5	10.0СТ.108.104.08-82	Тройник радиально-ходовой 150														1
			ТС-639.000										Лист 43			

Формат А4

№ п/п	Обозначение	Наименование	Кол. на испан. ТС-639.000-										Примечание			
			70	71	72	73	74	75	76	77	78	79				
51		Прочие изделия														
		Вентиль Ду32 Ру63														
		150 Ру63														
		7926-07-1221-79							2	2						
		Вентиль Ду50 Ру100														
		7-1075														
		74 108.21.22-83														
		Вентиль Ду80 Ру100														
		10-8-2														
		74 128-728-80														
		Запорный Ру80 Ру40														2
		3432-40														
		74 108-107-321							2	2						
15		Вентиль радиально-ходовой Ду100 Ру100														
		2-1-1														
		74 108-728-80														
			ТС-639.000										Лист 44			

Формат А4

Формат А4

Формат А4

Инв. №	Обозначение	Наименование	Кол. на ислом ТС-639.000										Примечание					
			70	71	72	73	74	75	76	77	78	79						
16		Классификационный Ду 50 Ру 100 Т 335																
		ТУ 108.21.272-83								/	/	/	/	/				
		Классификационный Ду 80 Ру 100 Т 345																
		ТУ 108.21.272-83								/	/	/	/	/				

ТС-639.000

Лист 4.5

Форм. № 44

Инв. №	Обозначение	Наименование	Кол. на ислом ТС-639.000										Примечание					
			80	81	82	83	84											
13	ТС-639А	Документация																
13	ТС-639.000 СБ	Техническая графика																
		Сборочный чертёж																
13	8 ТС-639.001	Детали																
		Опора																
		-22																
		-24																
		-28																
		-31																
		-32																
6		Специальная таблица																
		Проклад 100х100х10-83																
		Проклад 100х100х10-108-6																
		Проклад 100х100х10-108-6																
		Проклад 100х100х10-108-6																
		Проклад 100х100х10-108-6																

ТС-639.000

Лист 4.6

Форм. № 44

Код	Зел.	Лист	Обозначение	Наименование	Кол. на исполн. ТС-639.000-				Примечание
					80	81	82	83 84	
1			24.0СТ.108.104.06-82	Тройник переходный 350х200	/				
			27.0СТ.108.104.06-82	Тройник переходный 400х200	/				
			31.0СТ.108.104.06-82	Тройник переходный 450х250	/				
			19.0СТ.108.104.02-82	Тройник переходный 600х300	/				
5			15.0СТ.108.104.08-82	Тройник равнопроходный 200	/				
			16.0СТ.108.104.03-82	Тройник равнопроходный 250	/				
			17.0СТ.108.104.08-82	Тройник равнопроходный 300	/				
3			54.0СТ.108.318.06-82	Церковие 700х310	/				

Лист 47

ТС-639.000

Формат А4

Код	Зел.	Лист	Обозначение	Наименование	Кол. на исполн. ТС-639.000-				Примечание
					80	81	82 83 84		
15				Прочие изделия					
				Вентиль Ду 80 Ру 100					
				1с-8-2	2				
				ТУ 108.228-80					
				Вентиль Ду 100 Ру 100					
				T-1095			2	2	
				ТУ 108.21.272-83					
				Защелка Ду 150 Ру 100					
				T-1155С					
				ТУ 108.21.272-83				2	
15				Клипан регулирующий Ду 80 Ру 100 T-346					
				ТУ 108.21.272-83					
				Клипан регулирующий Ду 100 Ру 100 T-355					
				ТУ 108.21.272-83					

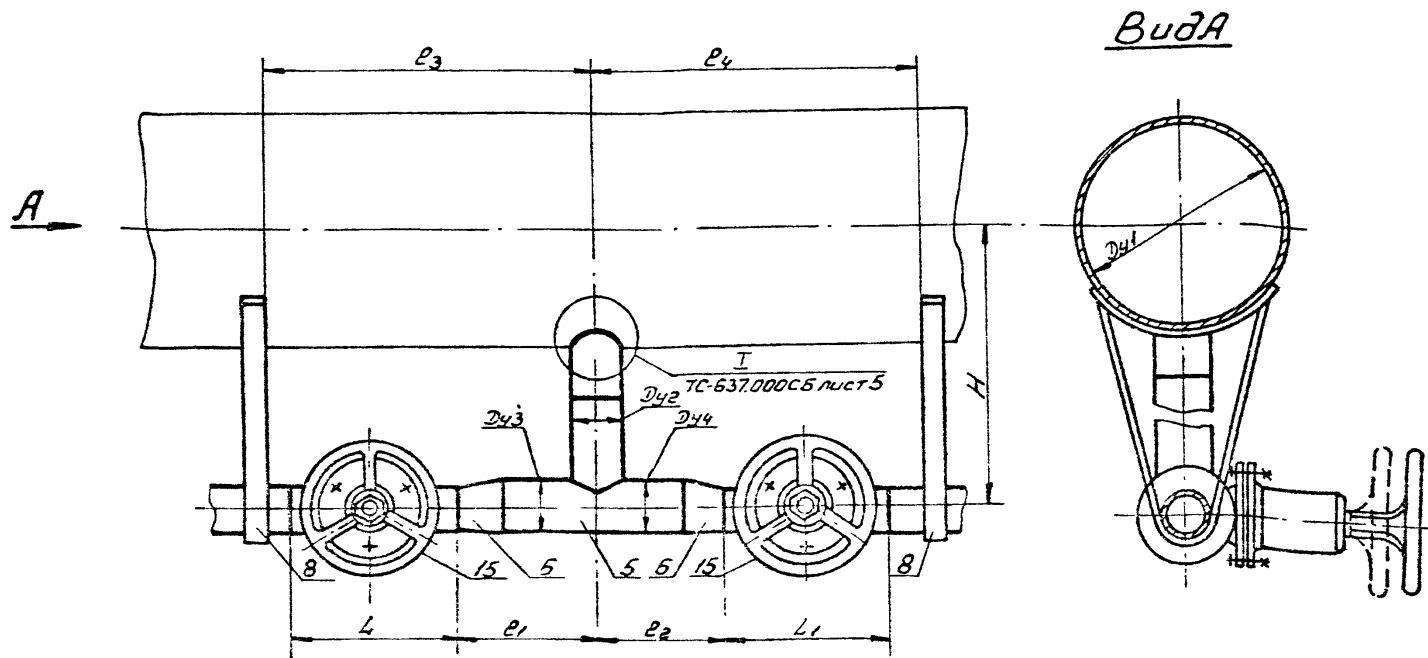
Лист 48

ТС-639.000

Формат А4

930000639-01

Рис.1
(Бесфланцевый $P_u \leq 2,5 \text{ МПа}$)



Таблицу исполнений см. лист 6÷10

1. Пусковой и постоянный дренаж паропровода выполнен:
- Рис.2 - с арматурой запорной бесфланцевой, для $P_u \leq 2,5 \text{ МПа}$
- Рис.2 - с арматурой запорной фланцевой, для $P_u \leq 2,5 \text{ МПа}$
- Рис.3 - с арматурой запорной фланцевой и бесфланцевой $P_u \leq 2,5 \text{ МПа}$
- Рис.4 - с арматурой запорной и регулирующей бесфланцевой для $P_u \leq 5,4 \text{ МПа}$
- Рис.5 - с арматурой запорной фланцевой и регулирующей бесфланцевой, для $P_u \leq 4,0 \text{ МПа}$, $t \leq 400^\circ\text{C}$
2. Технические требования ТС-630Д
3. Размеры для справок

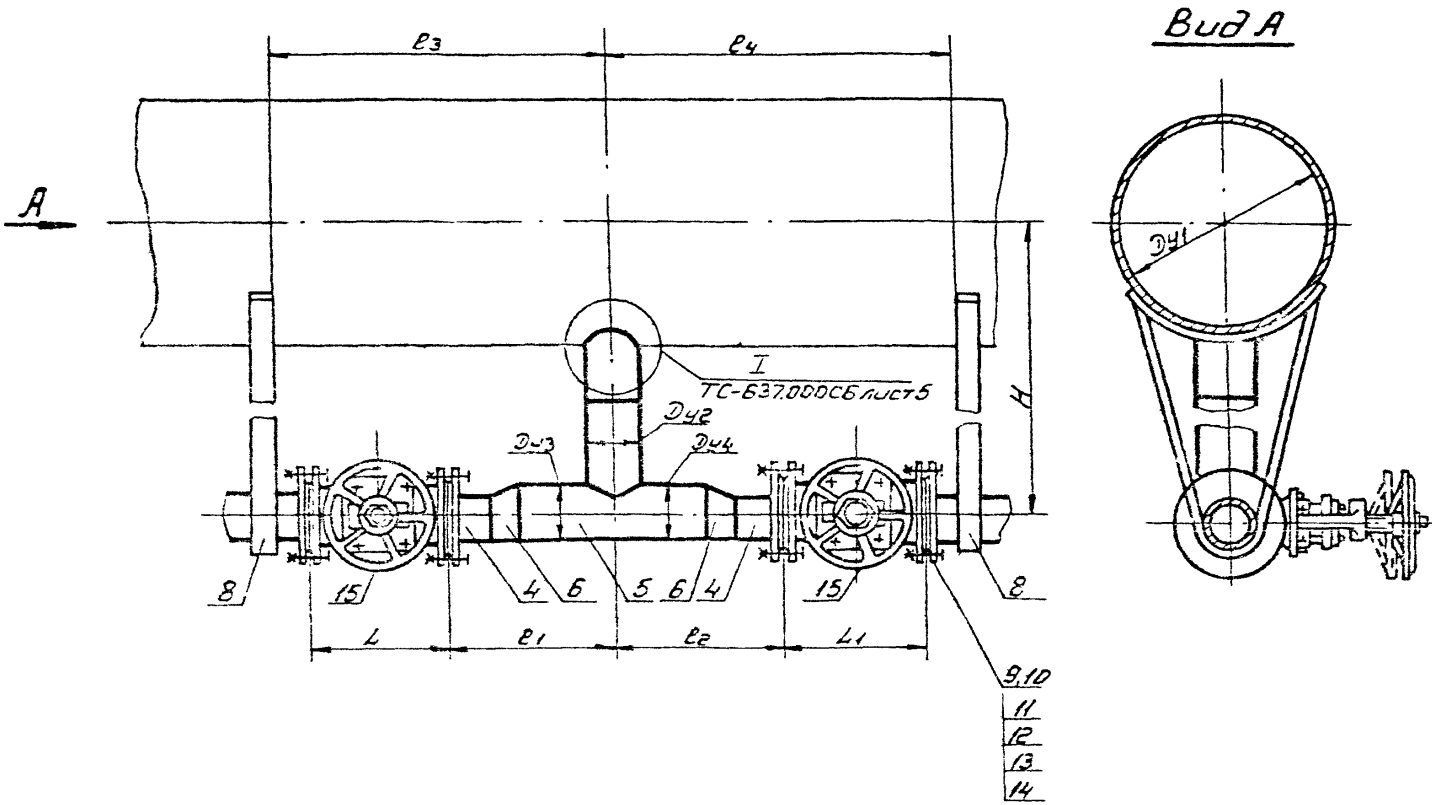
Лист 32041 л. 69

				ТС-639000 СБ			
Изм.	Лист	№ докум.	Подп.	Дата	Пусковой и постоянный дренаж паропровода	Лист	Масса
1	1	32041	С.И.С.	11.97		Сборочный чертёж	См. табл.
1	1	32041	С.И.С.	11.97		Лист 1	Листов 11
						СЭО ВНИИЭНЕРГОПРОМ	

90000639-01

Рис. 2

(фланцевый $P_u \leq 2,5 \text{ МПа}$)



Вид А

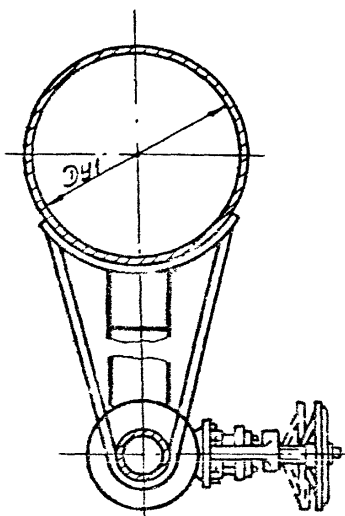


Рис. 32041 д. 70

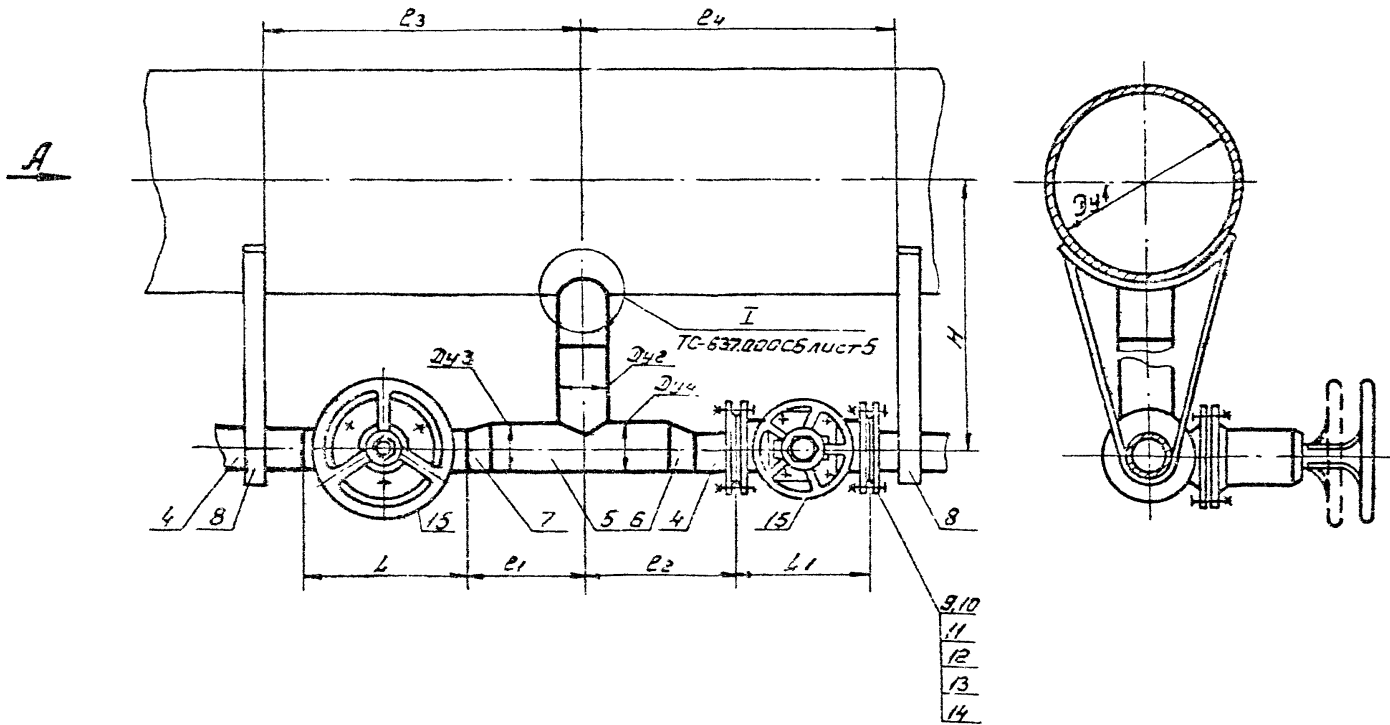
				TC-639.0000 СБ		Лист 2
Исполнитель: _____				23398-04 70		Дизайнер: АЗ

TC-639.000.01

Рис. 3

(фланцевый и бесфланцевый $\sigma_y \leq 2,5 \text{ МПа}$)

Вид А



Форм. 32041 д. 71

Изм. Испол. Проверка. Подп. Дата

TC-639.000.06

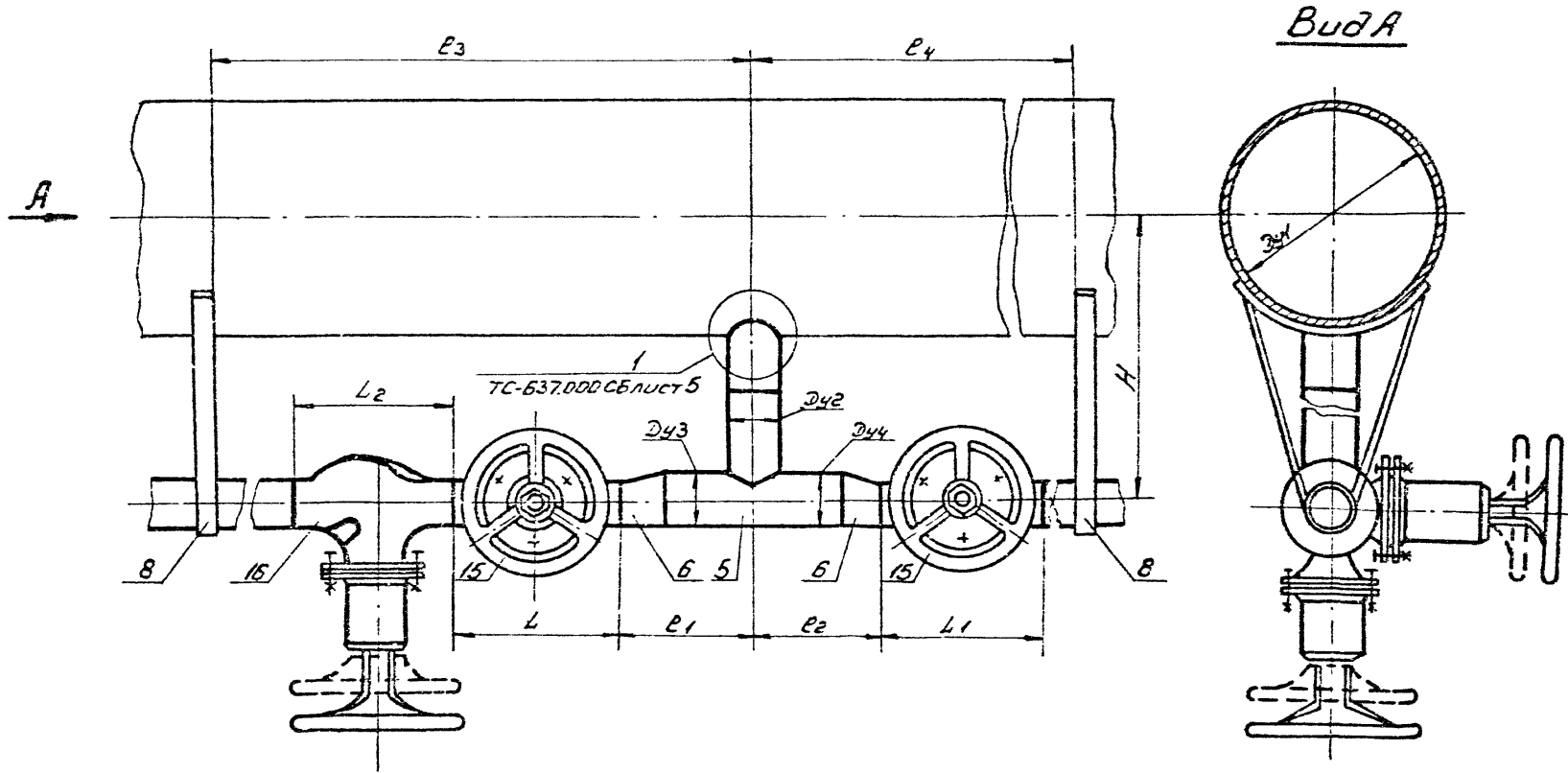
Лист 3

23398-04 71

Формат А3

TC-639.000.00.06

Рис. 1
(бесфланцевый Ру ≤ 6,4 МПа)



Вс. 32041 л. 72

						ТС-639.000.00.06	Лист
							4

Изм. лист № 01 от 11.01.72

Копирование

23598-04 72

Формат А3

TC-639.000.06

Рис 5

(фланцевый Ру ± 4,0 МПа)

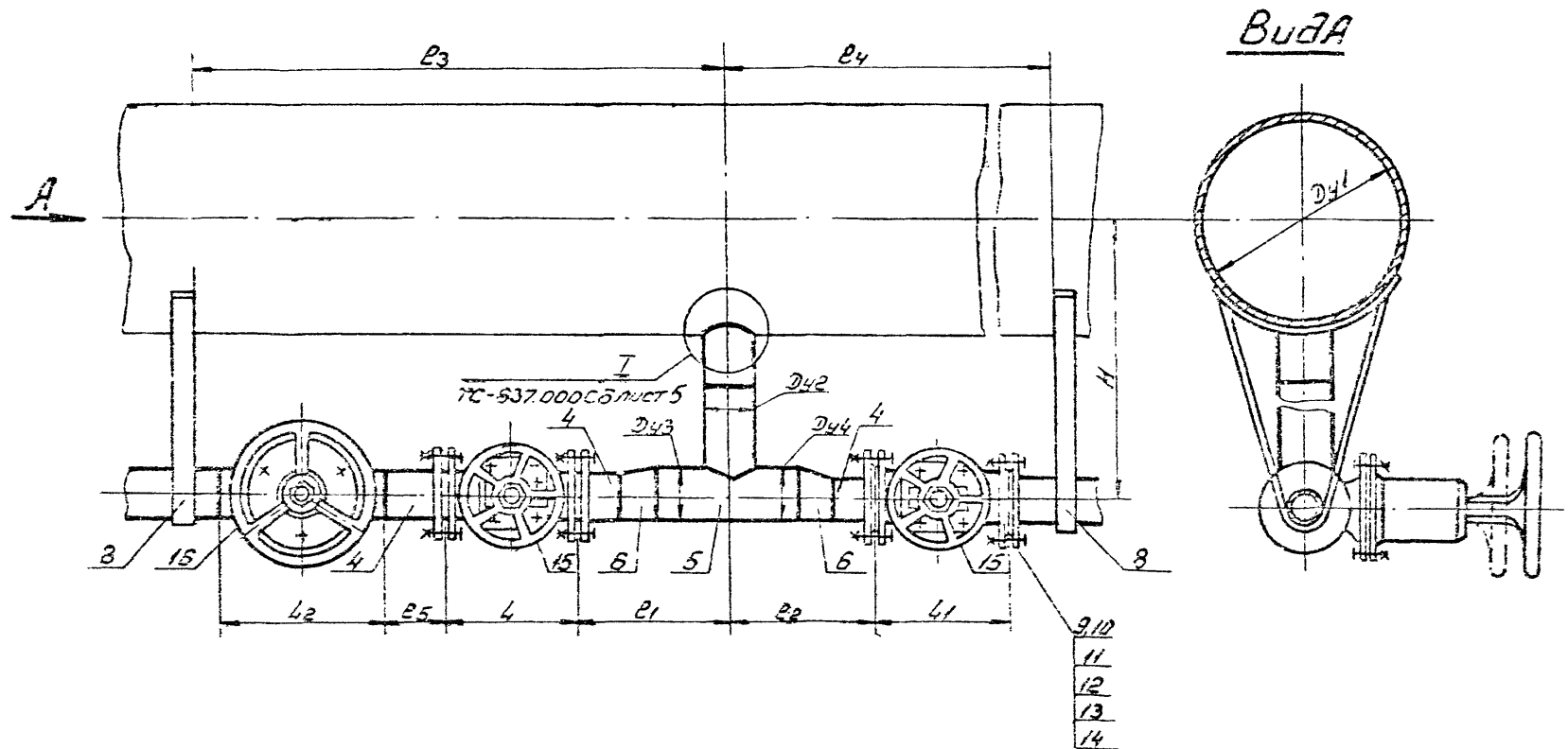


Рис. 32041 л. 73

--	--	--	--	--	--	--	--	--	--

TC-639.000.06

Лист
5

23553-3-73 22.01.23

90000639-01

Размеры в мм

Обозначение	Давление, МПа (кгс/см²)	Условный профиль				H	L	L1	L2	E1	E2	E3	E4	E5	Pус	Масса, кг
		Свободный пр. диаметр D41	Ширина D42	Пусковой диаметр D43	Постоянная D44											
ТС-639.000	Рy10(10) t 200°C	65	40	25	25	185	200	200	---	70	70					24,11
-01		80	50	32	32	200	210	210	---	95	95	500	500		1	35,05
-02		100				209										35,08
-03		150	80	40	40	347	225	225	---	280	280	650	650			44,60
-04		200	100	50	50	431	180	180		360	360	750	750			73,02
-05		250				457			73,09							
-06		300	150	80	80	518	210	210	---	395	395	800	800			114,06
-07		350				544										114,13
-08		400	200	250	100	100	230	230	---	440	440	850	850	---	2	132,37
-09		500	768													166,34
-10		600	818	181,55												
-11		700	300	150	150	928	210	210	---	535	535	1200	1200			260,48
-12		800				978										260,52
-13		900	350	200	200	1079	230	230	---	665	665	1350	1350			314,82
-14		1000				1129										311,68
-15	1200	1229	358,12													
		1199*				230			745		1500					

* Размер для пускового дренажа

Рис. 32041 Л. 74

ТС-639.000 СБ				Лист
				6
03308-04 74				Формат А3

TC-639.000CB

Продолжение

Обозначение	Давление, МПа (кг/см ²)	Условный проход				H	L	L1	L2	P1	P2	P3	P4	P5	Pис.	Масса, кг
		Основной трубопровод 241	Штуцера (пробники) 242	Пускового дренажа 243	Постоянный дренаж 244											
TC-639.000 -32	Рy25(25) (Pp16, t300°C)	65				193										41,33
-33		80	50	32	32	200	210	210	230	95	95	730	490			41,35
-34		100				209										41,38
-35		150	80			342				225	225	900	680			106,73
-36		200	100	50	50	431	250	250	225	240	240	920	690			110,35
-37		250				457										110,42
-38		300	150			518				275	275	1110	790	—	4	184,19
-39		350		80	80	544	310	310	320							184,25
-40		400	200			670				320	320	1150	830			283,31
-41		500	250	100	100	768	300	300	350	390	390	1240	890			333,11
-42		600				818										252,36
-43		700	300			928				415	415	1420	970			492,75
-44		800		150	150	978	350	350	450							517,93
-45		900	350			1079				545	545	1550	1100			619,75
-46		1000				1124										685,93
-47		1200	200			1229 1189*	370		500	625			1650			983,96

* Размер для пускового дренажа

Doc. 32041 и. 76

TC-639.000CB				Лист
				8
Изм.	Лист	Исполн.	Подп.	Дата

97000689-31

Продолжение

Обозначение	Давление МПа, (кгс/см ²)	Условный проход				H	L	L1	L2	E1	E2	E3	E4	E5	Pис.	Масса, кг
		Основной трубопровод D41	Штуцера тройника D42	Пускового дренажа D43	Расстояние до дренажа D44											
ТС-639.000 -48	Рy2,5(25) (Pp16 t 350°C)	65	40	25	25	185	200	200		70	70			1	24,11	
-49		80	50	32	32	200	210	210		55	95	500	500			35,05
-50		100				209										35,08
-51		150	80	40	40	347	225	225		280	280	650	650	44,75		
-52		200	100	50	50	431	250	250		360	360	850	850		96,06	
-53		250				457									96,13	
-54		300	150	80	80	518	310	310		395	395	700	700			145,34
-55		350				544			145,89							
-56		400	200			670			440	440			2	244,96		
-57		500	250	100	100	768	350	350	510	510	950	950			350,22	
-58		600				818							269,47			
-59		700	300	150	150	928	450	450	535	535	1200	1200			646,39	
-60		800				978								671,53		
-61		900	350	200	200	1079	550	550	665	665	1350	1350			773,40	
-62		1000				1129							839,58			
-63		1200				1229 1199*			833		1500				1273,48	

* Размер для пускового дренажа

Doc. 32041 д. 77

				ТС-639.000 С6				Лист
								9
Копировал				23398-04 ТТ				Формат А3

93000623-31

Продолжение

Обозначение	Давление МПа (кгс/см ²)	Условный проход				H	L	L1	L2	P1	P2	P3	P4	P5	Pис	Масса, кг	
		Основной D41	Штуцер D42	Ускового D43	Ветерина D44												
ТС-639.000 -64	Py 4,0(40) Pp 25 t 400°C	65				193									4	41,33	
-65		80	50	32	32	200	210	210	230	95	95	735	505		4	44,13	
-66		100				209											45,87
-67		150	80			266				378	378	1160	770				137,99
-68		200				431	250	250	225	408	408	1245	855	165			150,54
-69		250	100	50	50	460									5		159,02
-70		300				430											243,85
-71		350	150	80	80	455	310	310	320	383	383	1385	830	175			250,72
-72		400	200			560				423	423	1435	940				302,16
-73		50				100											41,90
-74		80	50	32	32	125	210	210	230	95	95	735	505				43,86
-75		100				166											110,21
-76		150	80			182				155	155	920	695				122,65
-77		200		50	50	239	340	340	225								146,23
-78	250	100			267				180	180	945	720			4	167,73	
-79	300	150	80	80	336	380	380	320	275	275	1175	855				395,61	

Ва.32041 д.78

				ТС-639.0000СБ				лист
								10
ЭМ ИСН-НБ ОКМ Подп. Д.И.И.				Копирован с...				Формат А3

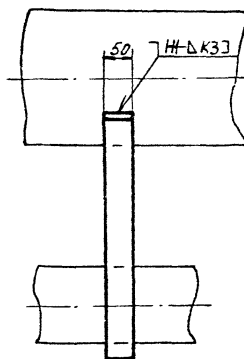
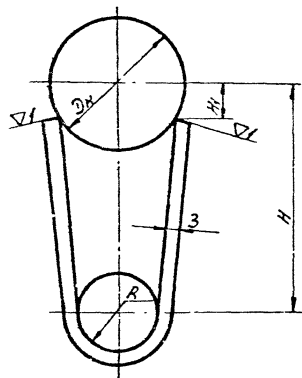
930000689-3 L

Обозначение	Давление МПа (кгс/см ²)	Условный проход				H	L	L ₁	L ₂	L ₁	L ₂	L ₃	L ₄	L ₅	L _{ис}	Масса кг
		Исходный трубопровод D _{из}	Штуцера (присоединя) D _ш	Пусковой аренаж D _п	Постоянный аренаж D _п											
-80	Р _у 6,4 (64) (Р _р 44 t 340°C)	350	200	80	80	459	380	380	320	345	345	1245	925	—	4	462,34
-81		400		80	80	483										483,44
-82		450	250	100	100	559	540	540	350	415	415	1505	1155			706,73
-83		600	300			836				455	465	1555	1205			909,15
-84		700		150	150	861	450	450	450	455	465	1565	1115			802,83

Пример условного обозначения пускового и постоянного аренажа, выполняемых по рис. 1 для трубопровода
 Ду₁ 65 мм; Р_у 2,5 МПа; t 350°C с пусковым аренажом Ду₂ - 25 мм; с постоянным аренажом Ду₄ 25 мм
 ТС- 639.000.48. Пусковой и постоянный аренаж $\frac{65}{25-25(2,5)350-1}$

TC-639.001

✓ (✓)



Таблицу исполнений смотри лист 2

Ва.32041.л.80

				TC-639.001			
Опора				Лист	Масса	Масштаб	
					см.	—	
				Лист 1 Листов 2			
Изм	Лист	№ докум	Дата	Б-ПН-5 ГОСТ 19903-74 20-3-Т ГОСТ 1577-81			
Разраб	Чертеж	№	11.87				
Провер	Техническая	№	11.87				
Т.контр	Э.к.	№	11.87				
Гл. инж.	Э.к.	№	11.87				
И.контр	Климов	№	11.87	Лист	СЗД ВНИИМЗ:ИЕРГОПРОМ		
Чтв.	Сидорова	№	11.87				

Копированная фрез 23398-04 80 Формат А3

100639-31

Продолжение

Размеры в мм

Обозначение	H	Дн	Н1	R	Развернутая длина, L, разв.	Масса, кг	
ТС-639.001	-19	430	325	81	865	1,02	
	-20	518			1037	1,22	
	-21	455	377	94	901	1,06	
	-22	459			909	1,07	
	-23	544			1072	1,26	
	-24	483	425	106	946	1,12	
	-25	560			1092	1,29	
	-26	668			1300	1,53	
	-27	670			1303	1,53	
	-28	559			465	116	1104
	-29	768	530	133	1488	1,75	
	-30	818	630	158	1560	1,84	
	-31	849			1620	1,91	
	-32	861	720	180	1690	1,99	
	-33	928			1817	2,14	
	-34	978	820	205	1892	2,23	
	-35	1079	920	230	2064	2,43	
	-36	1129	1020	255	2113	2,52	
	-37	1229			2305	2,72	
	-38	1199	1220	305	110	2319	2,73

Обозначение	H	Дн	Н1	R	Развернутая длина, L, разв.	Масса, кг	
ТС-639.001	100	57	14	10	205	0,24	
	-01	185	76	19	16	384	0,45
	-02				393	0,46	
	-03	193	83	22	19	403	0,48
	-04	125			270	0,32	
	-05	200			413	0,49	
	-06	209	108	27	19	423	0,51
	-07	156			29	371	0,44
	-08	347	159	40	23	693	0,82
	-09	347			710	0,84	
	-10	182			386	0,46	
	-11	266			29	551	0,65
	-12	340	219	55	29	697	0,82
	-13	239			483	0,57	
	-14	431			855	1,01	
	-15	267	273	68	29	528	0,62
	-16	457			883	1,05	
	-17	460			335	1,05	
	-18	335	225	31	45	537	0,81

Doc 32041 Л. 81

--	--	--	--	--

ТС-639.004

Лист
2

№	Обозначение	Наименование	Кол. на исполн. ТС-640.000-																	Примечание
			10	11	12	13	14	15	16	17	18	19								
		Документация																		
17	ТС-630А	Технические требования																		
18	ТС-640.000.СБ	Сборочный чертеж																		
		Детали																		
19	2 ТС-592	Штуцер																	/ /	
		- 064																	/ /	
		- 073																	/ /	
20	4 ТС-638.001	Патрубок																	/ /	
		- 08																	/ /	
		Стандартные изделия																		
5		Болты ГОСТ 7788-70 М16 × 65, 46																	8 8 8 8	

Итого: **ТС-640.000** Лист 3
Формат А4

№	Обозначение	Наименование	Кол. на исполн. ТС-640.000-																	Примечание
			10	11	12	13	14	15	16	17	18	19								
		Гайки ГОСТ 5915-70																		
		М16,5																		8 8 8 8
9		Задвижка Ду50 Ру16																		
		ЗК12-16																		/ / / /
		ГОСТ 10194-78																		/ / / /
7		Фланцы ГОСТ 12820-80																		
		Фланец 1-50-10																		2 2 2 2
8		Прокладки ГОСТ 1580-86																		
		Прокладка А-50-10-НДН																		2 2 2 2
9		Прочие изделия																		
		Вентиль Ду15 Ру6,3																		/ /
		15С27-МЖЗ																		/ /
		ТУ26-07-1221-79																		/ /

Формат А4

Итого: **ТС-640.000** Лист 4

Код	Обозначение	Наименование	Коп. на исполн. ТС-640.000-												Примечание			
			10	11	12	13	14	15	16	17	18	19						
Б		Вентиль Ду20 Ру 6,3																
		15С-27мф3																
		ТУ26-07-1221-79																
		Вентиль Ду40 Ру 6,3																
		15С-27мф3																
		ТУ26-07-1221-79	/	/														

Исполн.	№ докум.	Подп.	Дата
ТС-640.000			
Исполн.	№ докум.	Подп.	Дата

Исполн. Подпись и дата
Исполн. Подпись и дата

Код	Обозначение	Наименование	Коп. на исполн. ТС-640.000-												Примечание			
			20	21	22	23	24	25	26	27	28	29						
А3	ТС-630А	Документация																
А3	ТС-640.000 СБ	Технические требования																
		Сборочный чертеж																
А3	2 ТС-592	Детали																
		-035 Штуцер																
		-037 Штуцер	/	/														
		-053 Штуцер																
		-064 Штуцер																
		-073 Штуцер																
А3	4 ТС-638.001	Патрубок																
		-03																
5		Стандартные изделия																
		болты ГОСТ 7798-70																
		М16 х 65 х 6														8	8	

№ 32041 л. 84

Исполн.	№ докум.	Подп.	Дата
ТС-640.000			
Исполн.	№ докум.	Подп.	Дата

№ п/п	Обозначение	Наименование	Кол. на иссл. ТС-640.000-							Примечание										
			30	31	32	33	34	35	36		37	38	39							
		Документация																		
13	ТС-630А	Техническое требование																		
14	ТС-640.000 СБ	Сборочный чертеж																		
		Детали																		
15	2 ТС-592	- 007 Штуцер						/												
		- 008 Штуцер						/												
		- 020 Штуцер						/												
		- 036 Штуцер						/												
		- 038 Штуцер						/												
		- 054 Штуцер						/												
		- 073 Штуцер						/												
16	4 ТС-639.001	- 03 Патрубок						/												

Изм. лист № 1. Введен. Дата: _____

ТС-640.000

Формат А4

№ п/п	Обозначение	Наименование	Кол. на иссл. ТС-640.000-							Примечание											
			30	31	32	33	34	35	36		37	38	39								
		Стандартные изделия																			
5		Болты ГОСТ 7798-70																			
		M16 x 55/16						8	8												
6		Гайки ГОСТ 5915-70																			
		M16.5						8	8												
9		Заводская ДУ 50.Ру/16																			
		3К12-16																			
		ГОСТ 10194-78																			
7		Фланцы ГОСТ 2820-80																			
		Фланец 1-50-16																			
		Прокладки ГОСТ 5109-86																			
		Прокладки А-50-16-ном 2																			

Лист 32041 д. 86

Изм. лист № 1. Введен. Дата: _____

ТС-640.000

Лист 10

Код	Обозначение	Наименование	Код. на условн. ТС-640.000-										Примечание				
			40	41	42	43	44	45	46	47	48	49					
9		Прочие изделия															
		Вентиль Ду15 Ру63															
		15С27мф3															
		ТУ26-07-1221-79															
		Вентиль Ду32 Ру63															
		15С27мф3															
		ТУ26-07-1221-79															
		Вентиль Ду40 Ру63															
		15С27мф3															
		ТУ26-07-1221-79															

Итого: **ТС-640.000** Лист 13
 Форма № 44

Код	Обозначение	Наименование	Код. на условн. ТС-640.000-										Примечание				
			50	51	52	53	54	55	56	57	58	59					
13	ТС-630А	Документация															
13	ТС-640.000С5	Технические требования															
		Сборочный чертеж															
		Детали															
13	2 ТС-592	- 020 Штуцер															
		- 036 Штуцер															
		- 038 Штуцер															
		- 054 Штуцер															
		- 064 Штуцер															
		Прочие изделия															
9		Вентиль Ду20 Ру63															
		15С27мф3															
		ТУ26-07-1221-79															

Итого: **ТС-640.000** Лист 14
 Форма № 44

№ п/п	Обозначение	Наименование	Код на условн. ТС-640.000-														
			60	61	62	63	64	65	66	67	68	69	Примечание				
		Стандартные изделия															
5		Головки ГОСТ 1780-70 М16х70,46	8	8	8	8											
6		Гайки ГОСТ 5915-70 М16,5	8	8	8	8											
7		Фланцы ГОСТ 12820-80 Фланец 3-50-2,5	2	2	2	2											
8		Прокладки ГОСТ 15180-85 Прокладка Б-50-25-10Н	2	2	2	2											
9		Прочие изделия Вентиль Ду15 Ру6,3 15СЭТнЖЗ ТУ26-07-1221-79					1	1									
			ТС-640000										Лист	17			
			Всего шт.														

№ п/п	Обозначение	Наименование	Код на условн. ТС-640.000-														
			60	61	62	63	64	65	66	67	68	69	Примечание				
		Вентиль Ду20 Ру6,3 15СЭТнЖЗ ТУ26-07-1221-79												1	1		
		Вентиль Ду25 Ру6,3 15СЭТнЖЗ ТУ26-07-1221-79															1
		Забв. фланц. Ду50 Ру40 ЗК12-40 ТУ26-07-1188-78													1	1	
			ТС-640000										Лист	18			
			Всего шт.														

Конт.	Зона	№з	Обозначение	Наименование	Кол. на ислом. ТС-640.000.			Примечание
					80	81	82 83 84	
				Документация				
		12	ТС-630А	Технические требования	×	×	×	
		13	ТС-640.000.С5	Сборочный чертеж	×	×	×	
				Детали				
		4	ТС-638.001	Патрубок	1	1	1	
				Специальные изделия				
		3	038 007 108.313.06-82	Срединные штуцера-нов 600×50			1	
			039 007 108.313.06-82	Срединные штуцера-нов 700×50			1	
				Прочие изделия				
		9		Вентиль Ду32 Ру5,3				
				15С.271.М3				
				7426-07-1021-79	2	2	2	

Итого листов № документа Дата

ТС-640.000

Лист 21

Формат А4

Конт.	Зона	№з	Обозначение	Наименование	Кол. на ислом. ТС-640.000.			Примечание
					80	81	82 83 84	
				Вентиль Ду50 Ру100				
				Т-107Б			2	
				75108.21.272-83			2	

Итого листов № документа Дата

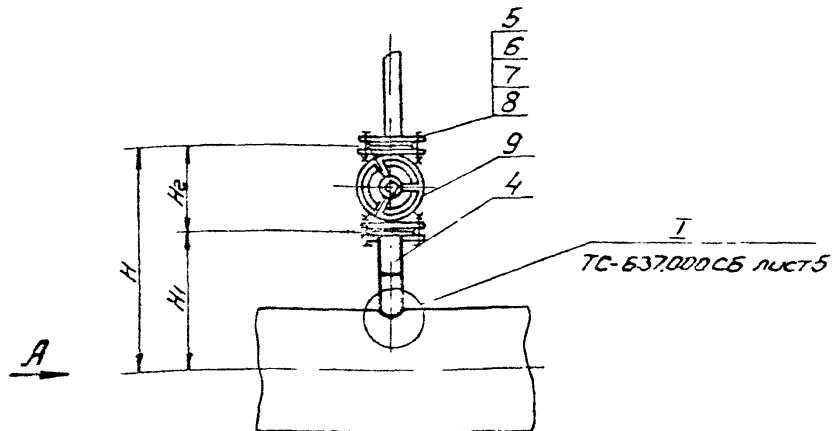
ТС-640.000

Лист 22

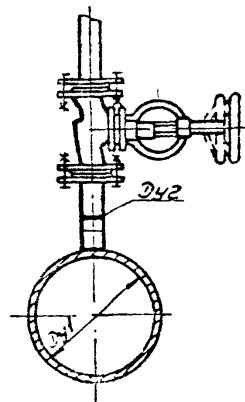
93.000079-31

Рис.1

(фланцевый, для $P_u \leq 4,0 \text{ МПа}$)



Вид А



1. Воздушник на паропроводе выполнен:

Рис.1 - с арматурой запорной фланцевой, для $P_u \leq 4,0 \text{ МПа}$

Рис.2 - с арматурой запорной бесфланцевой, для $P_u \leq 4,0 \text{ МПа}$

Рис.3 - с арматурой запорной бесфланцевой, для $P_u \leq 6,4 \text{ МПа}$

2. Технические требования ТС-630А

3. Размеры для справок

Таблицу исполнений см. лист 4÷8

Фас.32041 Л.93

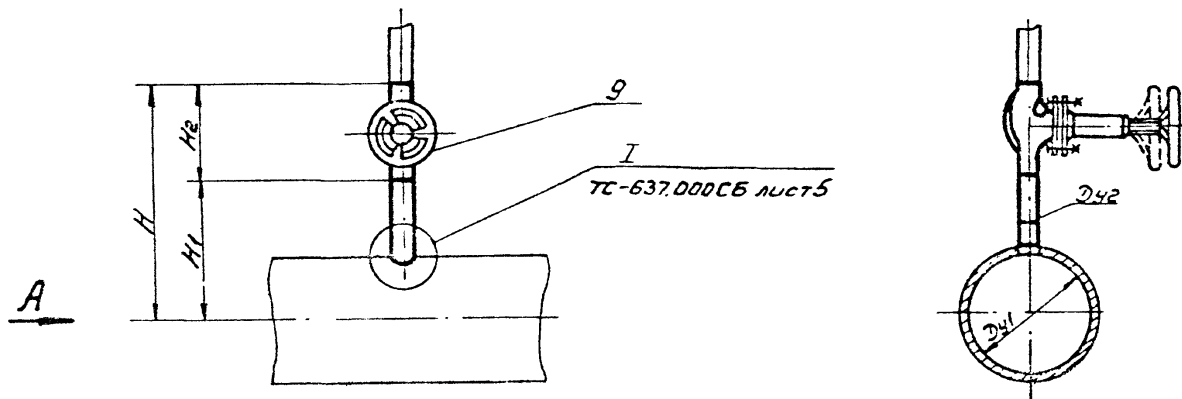
				ТС-640.000.СБ		
				Воздушник на паропроводе Сборочный чертеж		
				Лит.	Масса	М.штаб
					см. табл.	
				Лист 1 из 38		
				СЗО ВНИИЭНЕРГОПРОМ		

900000049-01

Рис. 2

(бесфланцевый, для Ру ≤ 4,0 МПа)

Вид А



Фол. 32041 д. 94

Исполн	Н/З	Провер	Дата		

ТС-640.000СБ

Лист
2

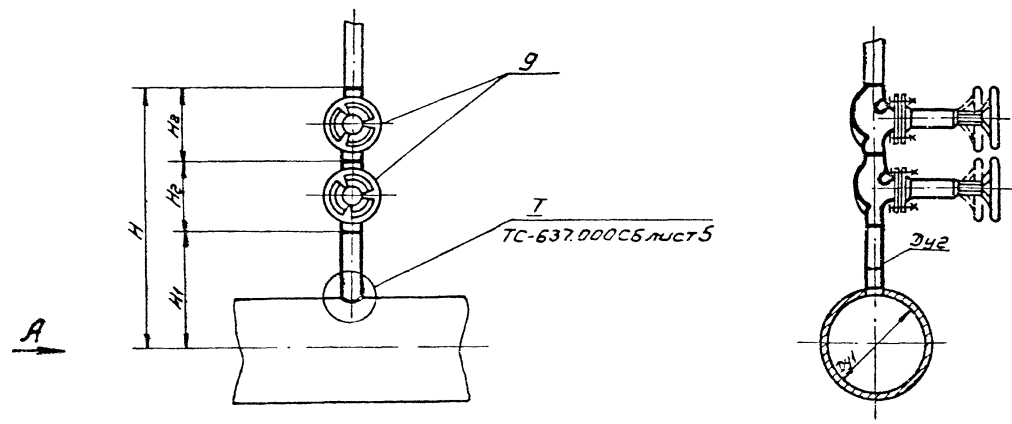
Копированная

23398-04 94

С. Г. М. А. 3

TC-640000C6

Рис. 3
(бесфланцевый для Ру 6,4 МПа) Вид А



Вос. 32041 д. 95

ТС-640000С6

Лист
3

23398-04 95

Формат А3

900000079-3 L

Продолжение

Обозначение	Давление МПа (кгс/см ²)	Условный проход		H1	H2	H	Рис.	Масса	
		Основной трубопровод D41	Штуцер (тробин. к.) D42						
ТС-640.000 -16	Рy1,6(16) (Рp13 t250°C)	65	15	158	175	333	2	7,31	
-17		80		165		340			
-18		100	20	154	190	344		9,42	
-19		150		180		370			
-20		200	25	210	200	410		11,25	
-21		250		238		436			
-22		300		262		462			
-23		350	32	288	210	499		16,38	
-24		400		313		523			
-25		500	40	365	225	590		18,87	
-26		600		415		640			
-27		700		450		685			
-28		800	50	630	180	810		1	32,48
-29		900		680		860			
-30		1000		730		910			
-31		1200		830		1010			

Ва.32041 Л.97

--	--	--	--	--	--

ТС-640.0000СБ

Лист
5

Копировать

23398-04 97 Формат А3

930000059-11

Продолжение

Обозначение	Давление МПа (кгс/см ²)	Условный проход		H1	H2	H	Рис.	Масса	
		Основной трудопрод. 241	Штуцера (трубка) 242						
ТС-640.000-48	Рy 25(25) (Рр 16 ± 350°С)	65	15	138	175	313	2	7,28	
- 49		80		145		320			
- 50		100	20	154	190	344		9,41	
- 51		150		180		370			
- 52		200	25	210	200	410		11,25	
- 53		250		236		436			
- 54		300		262		462			
- 55		350	32	288	210	498		16,38	
- 56		400		313		523			
- 57		500	40	365	225	590		18,87	
- 58		600		415		640			
- 59		700		460		685			
- 60		800	50	630	250	880		1	42,88
- 61		900		680		850			
- 62	1000	730		980					
- 63	1200	830		1080					
- 64	Рy 40(40) (Рр 25 ± 400°С)	65	15	138	175	313	2	7,28	
- 65		80		145		320			
- 66		100	20	154	190	344		9,41	
- 67		150		180		370			

Ва. 32041 л. 99

				ТС-640.0000С6		Лист
						7
				Космосан 2-х		23328-04 99
						Сармат А3

900000079-1

Обозначение	Давление МПа (кгс/см ²)	Условный проход		H ₁	H ₂	H	Pис.	Масса
		Условный проход D _у	Истинная толщина S					
-68	P _y 4,0(40) P _p 25 t 400°C	200	25	210	200	410	2	11,25
-69		250		235		436		
-70		300		262		462		
-71		350	288	488				
-72	400	32	313	210	523	16,38		
-73	P _y 6,4(64) P _p 28 t 440°C	50	20	148	190	528	3	18,82
-74		80		165		545		
-75		100		174		554		
-76		150		200		580		
-77	200	25	230	200	630	22,48		
-78	250		256		556			
-79	300		282		682			
-80	350	32	308	210	728	32,77		
-81	400		333		753			
-82	450		353		773			
-83	500	50	420	340	1100	61,65		
-84	700	485	1145					

Пример условного обозначения воздушника на парогорелке для трубопровода
D_у 200 мм; P_y 4,0 МПа; t 400°C и отвода D_у 25 мм, выполняемого
по рисунку 2

ТС-640 000 68
Воздушник ²⁰⁰/₂₅(40)-2

Лист 32041 л. 100/100

ТС-640000068				Лист 3
--------------	--	--	--	-----------

Калькулятор 25395-04 100