

ТИПОВЫЕ КОНСТРУКЦИИ, ИЗДЕЛИЯ И УЗЛЫ ЗДАНИЙ И СООРУЖЕНИЙ

СЕРИЯ **2.440-1**

УЗЛЫ СТАЛЬНЫХ КОНСТРУКЦИЙ ПРОИЗВОДСТВЕННЫХ ЗДАНИЙ

ВЫПУСК 5

УЗЛЫ КРЕПЛЕНИЙ КОММУНИКАЦИЙ

ЧЕРТЕЖИ КМ

1964 1

ЦЕНА 2-01

ЦЕНТРАЛЬНЫЙ ИНСТИТУТ ТИПОВОГО ПРОЕКТИРОВАНИЯ
ГОССТРОЯ СССР

Москва, А-445, Смольная ул. 22

Сдано в печать 5 1984 года

Заказ № **7084** Тираж **5040** экз.

ТИПОВЫЕ КОНСТРУКЦИИ ИЗДЕЛИЯ И УЗЛЫ ЗДАНИЙ И СООРУЖЕНИЙ

СЕРИЯ 2.440-1



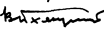
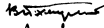
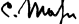
УЗЛЫ СТАЛЬНЫХ КОНСТРУКЦИЙ ПРОИЗВОДСТВЕННЫХ ЗДАНИЙ

ВЫПУСК 5

УЗЛЫ КРЕПЛЕНИЙ КОММУНИКАЦИЙ

ЧЕРТЕЖИ КМ

Разработаны ЦНИИпроектстальконструкций
им. Мельникова

| | | |
|------------------------|---|-----------------|
| Директор института |  | Кузнецов В.В. |
| Гл. инженер института |  | Ларионов В.В. |
| Начальник отдела |  | Базмутский В.М. |
| Гл. конструктор отдела |  | Шубалов Л.К. |
| Гл. инженер проекта |  | Тарасов С.А. |

Утверждены
и введены в действие с 01.07 1984 г.
Постановление Госстроя СССР
от 30.03 1984 г. № 36

Опись влгуска

| пзночение | Наименование | Стр влгуска |
|----------------------|--|----------------|
| - 1.5 КМ л. 1.1; 1.2 | Пояснительная записка | 4,5 |
| л. 2 | Общие указания | 6 |
| л. 3 | Маркировка узлов креплений коммуникаций по колоннам крайнего ряда | 7 |
| л. 4 | Маркировка узлов креплений коммуникаций по колоннам крайнего и среднего ряда | 8 |
| л. 5 | Маркировка узлов креплений коммуникаций по колоннам. Разрезы 1-1; 2-2; 3-3 | 9 |
| л. 6 | Маркировка узлов креплений коммуникаций по колоннам и стойкам фахверка | 10 |
| л. 7 | Маркировка узлов креплений коммуникаций по подкрановым балкам крайнего и среднего ряда | 11 |
| л. 8 | Маркировка узлов креплений коммуникаций, (расположенных вдали стропильных ферм) к конструкциям покрытий | 12 |
| л. 9 | Маркировка узлов креплений коммуникаций (расположенных попеременно стропильных ферм) к конструкциям покрытий | 13 |
| л. 10 | Маркировка узлов креплений коммуникаций, проходящих через кровлю | 14 |
| л. 11 | Крепление коммуникаций к колоннам Узлы 1; 2; 3; 4; 5 | 15 |
| л. 12 | Крепление коммуникаций к колоннам. Узлы 6; 7; 8 | 16 |
| л. 13 | Крепление коммуникаций к колоннам. Узлы 9; 10 | 17 |
| л. 14 | Крепление коммуникаций к колоннам. Узлы 11; 12 | 18 |
| л. 15 | Крепление коммуникаций к колоннам. Узлы 13; 14 | 19 |
| л. 16 | Крепление коммуникаций к колоннам. Узел 15 | 20 |

| Обозначение | Наименование | Стр влгуска |
|----------------------|---|----------------|
| 2.440 - 1.5 КМ л. 17 | Крепление коммуникаций к колоннам. Узел 16 | 21 |
| л. 18 | Крепление коммуникаций к колоннам. Узел 17 | 22 |
| л. 19 | Крепление коммуникаций к колоннам. Узлы 18; 19 | 23 |
| л. 20 | Крепление коммуникаций к подкрановым балкам. Узлы 20; 21 | 24 |
| л. 21 | Крепление коммуникаций к подкрановым балкам. Узлы 22; 23 | 25 |
| л. 22 | Крепление коммуникаций к подкрановым балкам. Узлы 24; 25 | 26 |
| л. 23 | Крепление коммуникаций к подкрановым балкам. Узлы 26; 27 | 27 |
| л. 24 | Крепление коммуникаций к подкрановым балкам. Узлы 28; 29; 30 | 28 |
| л. 25 | Крепление коммуникаций к подкрановым балкам. Узлы 31; 32 | 29 |
| л. 26 | Крепление коммуникаций к подкрановым балкам. Узел 33 | 30 |
| л. 27 | Крепление коммуникаций к стойкам фахверка. Узлы 34; 35 | 31 |
| л. 28 | Крепление коммуникаций к стойкам фахверка Узлы 36; 37; 38; 39; 40 | 32 |
| л. 29 | Крепление коммуникаций к стойкам фахверка. Узлы 41; 42; 43; 44 | 33 |

| | | |
|---------------|------------|--------|
| Директор | Музнецов | И.И.И. |
| Ил. инж. ил. | Ларионов | |
| Ил. констр. | Павловский | |
| Ил. инж. пр. | Шудалов | |
| Ил. инж. пр. | Тарасов | |
| Проектировщик | Литовцов | |
| Исполнитель | Ялочкив | |

2440-1.5 КМ

Содержание

| | | |
|---------------------------------------|------|------|
| Итого листов | Лист | Лист |
| Р | 01 | |
| ИИИИПРОЕКТСТАВРОПОЛ им. Мельникова | | |

Итого листов 20

| Обозначение | Наименование | Стр. внутиска |
|---------------------|--|------------------|
| 2.440 - 1.5 KM л.30 | Крепление коммуникаций (расположенных вдали стропильных ферм) к вспомогательным балкам. Узлы 45;46 | 34 |
| л.31 | Крепление коммуникаций (расположенных вдали стропильных ферм) к вспомогательным балкам. Узлы 47;48 | 35 |
| л.32 | Крепление коммуникаций (расположенных вдали стропильных ферм) к прогонам. Узлы 49;50 | 36 |
| л.33 | Крепление коммуникаций (расположенных вдали стропильных ферм) к вспомогательным балкам и распоркам. Узлы 51;52 | 37 |
| л.34 | Крепление коммуникаций (расположенных вдали стропильных ферм) к верхним поясам ферм. Узлы 53;54 | 38 |
| л.35 | Крепление коммуникаций (расположенных вдали стропильных ферм) к стойкам ферм. Узлы 55;56 | 39 |
| л.36 | Крепление компенсаторов коммуникаций (расположенных вдали стропильных ферм) к стойкам подстропильных ферм. Узел 57 | 40 |
| л.37 | Крепление коммуникаций (расположенных поперек стропильных ферм) к поясам ферм. Узлы 58;59 | 41 |
| л.38 | Крепление коммуникаций (расположенных поперек стропильных ферм) к поясам ферм. Узлы 60;61;62 | 42 |
| л.39 | Крепление коммуникаций (расположенных поперек стропильных ферм) к поясам ферм. Узлы 63;64;65;66 | 43 |
| л.40 | Крепление коммуникаций (расположенных поперек стропильных ферм) к опорным | |

| Обозначение | Наименование | Стр. внутиска |
|-------------|--|------------------|
| л.41 | стойкам. Узлы 67;68 | 44 |
| л.42 | Крепление коммуникаций (расположенных поперек стропильных ферм) к опорным стойкам. Узлы 69;70;71 | 45 |
| л.43 | Крепление компенсаторов коммуникаций (расположенных поперек стропильных ферм) к стойкам подстропильных ферм. Узел 72 | 46 |
| л.44 | Крепление коммуникаций (расположенных поперек стропильных ферм) к опорным стойкам. Узлы 73;74 | 47 |
| л.45 | Крепление коммуникаций (расположенных поперек стропильных ферм) к стойкам подстропильных ферм. Узлы 75;76 | 48 |
| л.46 | Крепление коммуникаций (проходящих через кровлю) к конструкциям покрытий. Узлы 77;78;79 | 49 |
| л.47 | Расчетные данные к узлам креплений коммуникаций 1-5 и 67-76 (схема №I-III) | 50 |
| | Расчетные данные к узлам креплений коммуникаций 1-5 и 67-76 (схема №IV-V) | 51 |

1. Введение

Настоящий выпуск содержит чертежи КМ узлов крепления коммуникаций (трубопроводов различного назначения, санитарно-технических систем, шинопроводов, тралев) к конструкциям покрытий, колоннам, стойкам продольного и поперечного фазверка, подкрановым балкам.

2. Область применения

Чертежи узлов предназначены для применения при разработке рабочих чертежей КМ и КМД креплений коммуникаций в производственных зданиях:

с шагом колонн 6 и 12 м и шагом стропильных ферм 6 м; возводимых во всех климатических районах СССР (расчетная температура наружного воздуха минус 65°C и выше), в сейсмических районах и районах сейсмичностью до 9 баллов включительно.

3. Состав выпуска

В выпуске приведены: схемы расположения коммуникаций (условные) с маркировкой узлов их крепления к элементам стального каркаса производственных зданий; узлы крепления коммуникаций к колоннам, стойкам фазверка, подкрановым балкам, стропильным фермам, опорным стойкам; расчетные данные к узлам.

4. Рекомендации по применению узлов

По степени детализации разработки узлы подразделены на две категории. Указания по применению узлов, в зависимости от категории, приведены в табл. 1

Таблица 1

| Категория узла | Номера узлов | Указания по применению узлов выпуска | |
|----------------|--|---|---|
| | | При разработке чертежей КМ | При разработке чертежей КМД |
| 1 | 14, 17-44, 49, 50, 52-66, 69-72, 77-79 | На схемах маркируют узлы с указанием номера узла по данному выпуску. | Узлы и детали вычерчивают в соответствии с узлами приведенными в выпуске. Размеры деталей, балки и сварные швы принимают по чертежу примененного узла и в соответствии с общими указаниями на листе 2. |
| 2 | 1-13, 15, 16, 45-48, 51, 67, 68, 73-76 | На схемах маркируют узлы с указанием номера узла по данному выпуску. Все нагрузки от коммуникаций и их привязки помещают в чертежах КМ в форме таблицы 2, приведенной на данном листе. | Узлы и детали вычерчивают в соответствии с узлами, приведенными в данном выпуске. По таблицам с расчетными значениями нагрузок и их привязок, приведенными в чертежах КМ, и в соответствии с общими указаниями (лист 2) назначают размеры деталей, сварные швы и диаметры балок. |

Таблица 2

| Номер узла | Серия | Отметка | F ₁ | F ₂ | ΣF | Q ₁ | Q ₂ | ΣQ | Привязка, мм | | |
|------------|-----------|---------|----------------|----------------|--------|----------------|----------------|--------|--------------|---|---|
| | | | | | | | | | а | б | в |
| | 2.440-1.5 | ка | кН(тс) | кН(тс) | кН(тс) | кН(тс) | кН(тс) | кН(тс) | а | б | в |

| | | |
|-------------|------------|------|
| Директор | Кузнецов | И.И. |
| В.в.ж.ин. | Лорингов | И.И. |
| Нач. отд. | Бажмурский | И.И. |
| Ин. констр. | Шувалов | И.И. |
| В.в.ж.пр. | Парасов | И.И. |
| Вальщик | Парасов | И.И. |
| Проверил | Литавов | И.И. |
| Вспомог. | Парасов | И.И. |

2.440-1.5 КМ

Пояснительная записка

| | | |
|------------------------------------|------|------|
| Страниц | Лист | Лист |
| Р | 41 | |
| ЦНИИПРОЕКТАЛЬНИКОВ РИМ. Мельникова | | |

5. Материалы конструкций

В зависимости от расчетной температуры эксплуатации, в элементах узлов крепления коммуникаций предусмотрено применение следующих марок сталей:

при температуре до минус 30°C — ВСтЗкп2;

при температуре ниже минус 30°C до минус 40°C — ВСтЗпсб;

при температуре ниже минус 40°C до минус 65°C — ВСтЗспб.

Применяемые стали должны удовлетворять требованиям ГОСТ 380-71* или ТУ 4-1-3023-80.

6. Указания по изготовлению и монтажу

6.1 Изготовление и монтаж конструкций крепления коммуникаций, разработанных с применением типовых узлов, должны производиться в соответствии с требованиями главы СНиП III-18-75 «Металлические конструкции. Правила производства и приемки работ».

6.2 По окончании монтажа коммуникаций должна быть восстановлена окраска конструкций в тех местах, где была нарушена сваркой.

Антикоррозионная защита должна производиться в соответствии с указаниями СНиП II-28-73 «Защита строительных конструкций от коррозии (дополнение)» и СНиП III-23-76 «Защита строительных конструкций и сооружений от коррозии».

Условные обозначения



отверстие под болт

постоянный болт



сварной шов заводской



сварной шов монтажный

l_w — длина сварного шва

K_f — катет углового шва

F — вертикальная сила, действующая на опорные конструкции коммуникаций

Q — горизонтальная сила, действующая на опорные конструкции коммуникаций

$H_{гр}$ — минимальное расстояние от низа подкрановых балок

t — толщина листа

1. При разработке рабочих чертежей КМ и КМД с применением типовых узлов следует учитывать требования унификации, назначая ограниченное число профилей и деталей.

2. Конструкции колонн, стоек фаяверка, опорных стоек, подкрановых блочек, прогонцов, распорок, стропильных и подстропильных ферм необходимо проверять расчетом с учетом местной перегрузки от коммуникаций.

3. Маркировка узлов креплений коммуникаций к элементам стальных каркасов зданий дана по условным схемам коммуникаций (см. листы Э-10).

4. В пределах подкрановых блочек не разрешается устройства неподвижных опор.

5. В типовых узлах креплений коммуникаций все болты приняты М16 (кроме оговоренных) нормальной точности по ГОСТ 7798-70* класса прочности 4.6, изготовленные по технологии 1 или 3 приложения 1 и с дополнительным испытанием по п. 1 таблицы 10 ГОСТ 1759-70.

Все отверстия ф 19 под болты М16 (кроме оговоренных).

6. Сварку производить:

- в соединениях конструкций из стали марки Сталь Э - электродами типа Э42;

- в соединениях конструкций из низколегированной стали с элементами из стали марки Сталь Э - электродами типа Э42Н.

Применяемые электроды должны удовлетворять требованиям ГОСТ 9467-75.

7. Все сварные швы $K_f = 6$ мм, кроме оговоренных.

Минимальную длину неогоренных сварных швов принимать - 100 мм

8. Конструкции неподвижных и скользящих опор принимать в зависимости от вида коммуникаций при их конкретном проектировании.

Шифр № по плану
Длина и высота
Вязки шифр №

| | | |
|-------------|-----------|-------------|
| Директор | Кузнецов | Инженер |
| Ил. вжж. ан | Ларионов | Ил. вжж. ан |
| Ил. вжж. ан | Брызгалов | Ил. вжж. ан |
| Ил. констр. | Щурилов | Ил. констр. |
| Ил. вжж. пр | Парасов | Ил. вжж. пр |
| Ил. вжж. пр | Парасов | Ил. вжж. пр |
| Ил. вжж. пр | Липатов | Ил. вжж. пр |
| Ил. вжж. пр | Парасов | Ил. вжж. пр |

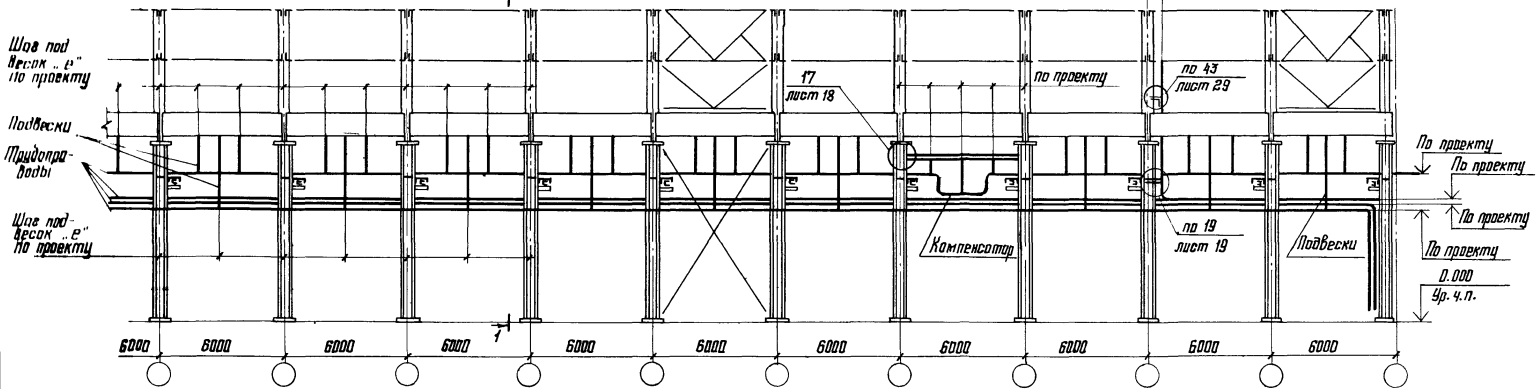
2.440-1.5 КМ

Общие
указания

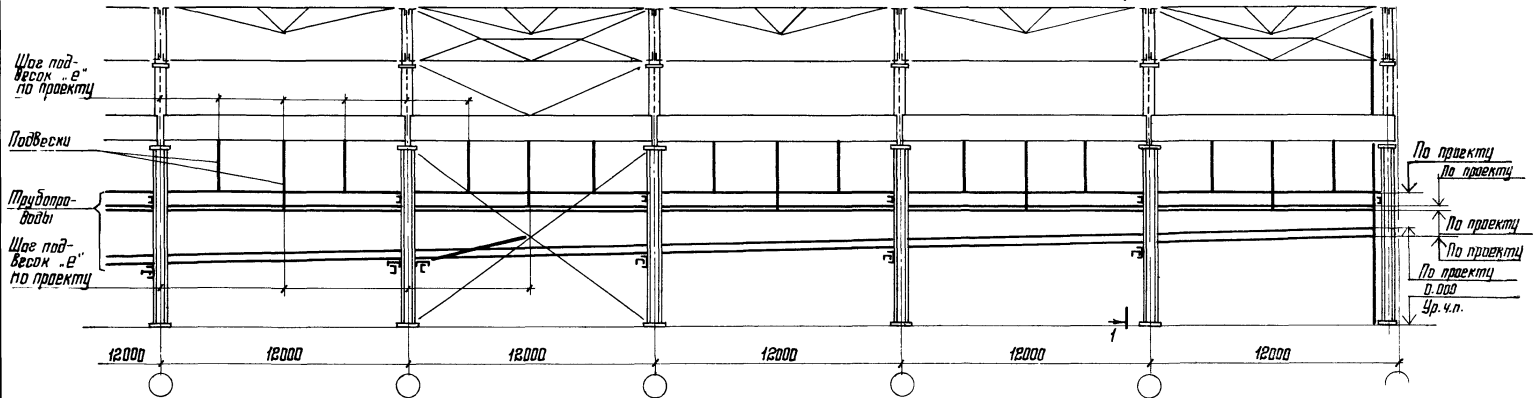
| | | |
|----------|------|---|
| Страница | Лист | И |
| Р | 2 | |

ЦНИИПРОЕКТАЛЬНИК
им. Мельникова

Шаг колонн 6м



Шаг колонн 12м



1. Общие указания - на листе 2
2. Работать совместно с листом 5

| | | |
|--------------|------------|--------------------|
| Директор | Кузнецов | <i>[Signature]</i> |
| Ин. инж. ич. | Ларионов | <i>[Signature]</i> |
| Нач. отд. | Бажумтский | <i>[Signature]</i> |
| Ин. констр. | Шувалов | <i>[Signature]</i> |
| Ин. инж. пр. | Тарасов | <i>[Signature]</i> |
| Инж. бр. | Тарасов | <i>[Signature]</i> |
| Проверил | Литов | <i>[Signature]</i> |
| Исполнил | Клочков | <i>[Signature]</i> |

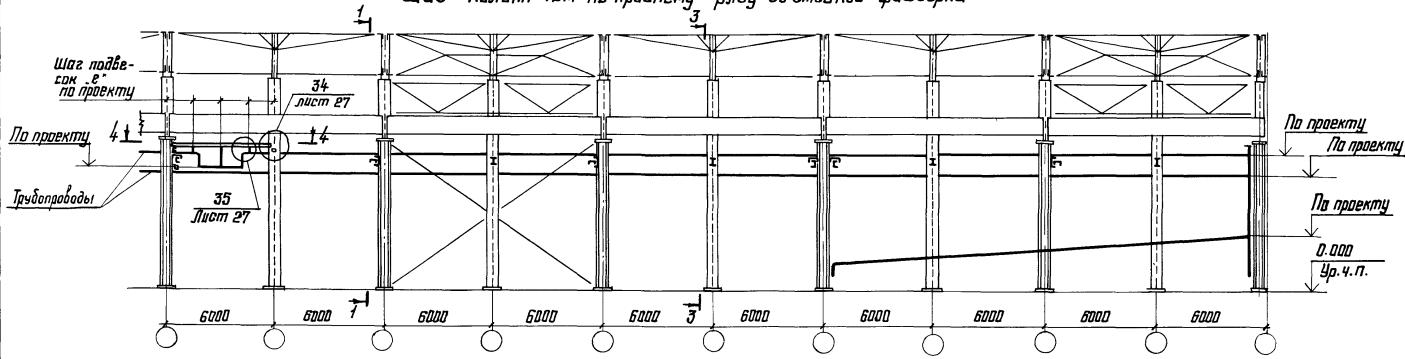
2.440-1.5 KM

Маркировка узла
крепления коммуникаций
по колоннам крайнего
ряда

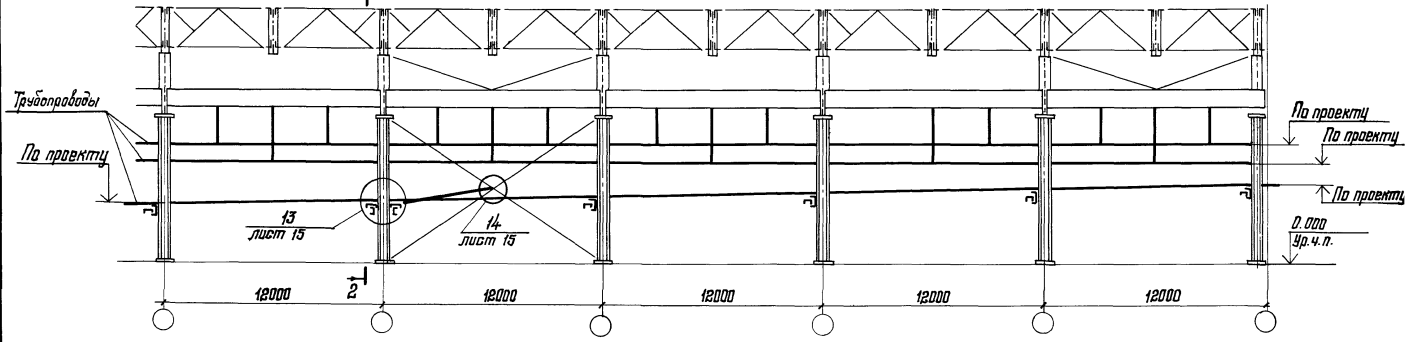
| | | |
|--|------|--------|
| Стация | Лист | Листов |
| Р | 3 | |
| ЩИТ ПРОЕКТ СТАЯ КОММУНИКАЦИЙ им. Мельникова | | |

Инв. № 10000 / Подпись и дата / Взам инв. №

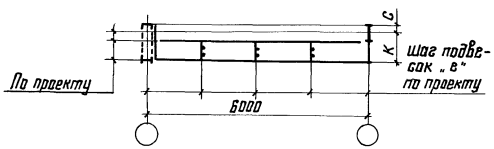
Шаг колонн 12м по крайнему ряду со стойкой фазверка



Шаг колонн 12м по среднему ряду



4-4



1. Общие указания - на листе 2
2. Работать совместно с листом 5
3. Расположение трубопроводов показано условно.

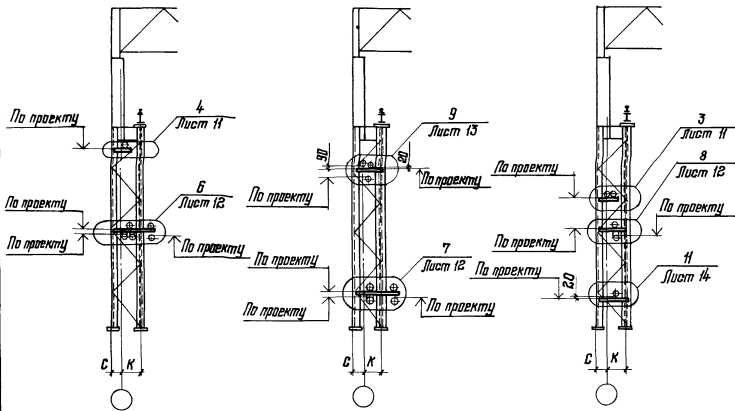
| | | |
|--------------|-------------|--------------------|
| Директор | Кузнецов | <i>[Signature]</i> |
| Инж. и.м. | Ларионов | <i>[Signature]</i> |
| Инж. отв. | Бажуметский | <i>[Signature]</i> |
| Инж. констр. | Шудалов | <i>[Signature]</i> |
| Инж. констр. | Порохов | <i>[Signature]</i> |
| Инж. отв. | Морозов | <i>[Signature]</i> |
| Проверил | Липатов | <i>[Signature]</i> |
| Исполнил | Клочков | <i>[Signature]</i> |

2440-1.5 KM

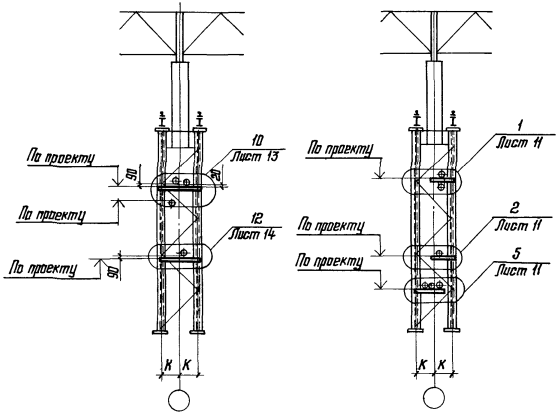
| | | | | |
|---|--|--------|------|-----|
| Маркировка узлов крепления коммуникаций по колоннам крайнего и среднего ряда | | Стация | Лист | Лис |
| | | Р | 4 | |
| ЦНИИПРОЕКТСТАНДИОНСТ им. Мельникова | | | | |

Шиб. №7 лист Подпись и дата 18.08.01 Шиб. №7

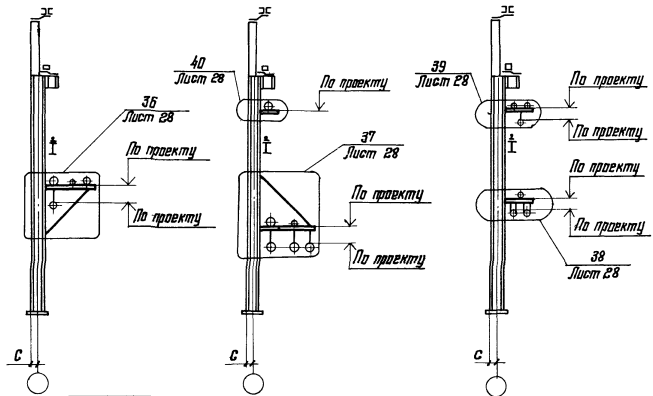
1-1



2-2



3-3



1. Общие указания - на листе 2.
2. Местоположение разрезов 1-1, 2-2, 3-3 - на листах 3 и 4.
3. На данном листе показаны возможные варианты крепления коммуникаций по каланнам.

Шиф. № табл. Подпись и дата

| | | |
|----------------|-----------|--------------------|
| Директор | Кизнецов | Инициалы |
| Зам. дир. инж. | Паранов | <i>[Signature]</i> |
| Нач. отд. | Бажинский | <i>[Signature]</i> |
| Инж. электр. | Шувапов | <i>[Signature]</i> |
| Инж. электр. | Тарасов | С.И. |
| Инж. др. инж. | Тарасов | С.И. |
| Прораб. | Липатов | <i>[Signature]</i> |
| Исполн. | Ключаев | <i>[Signature]</i> |

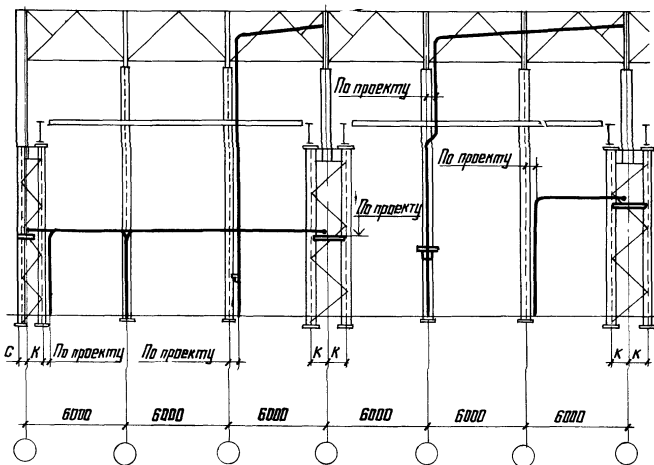
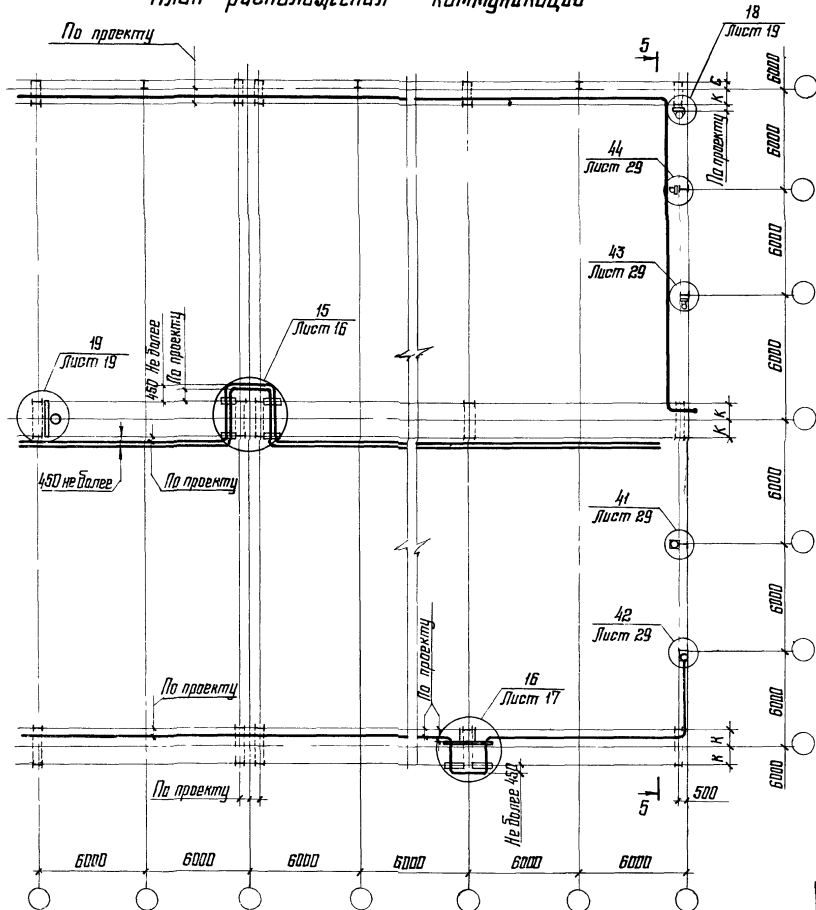
2.440-1.5 KM

Маркировка узлов
креплений коммуникаций
по Каланнам.
Разрезы 1-1, 2-2, 3-3

| | | |
|--|------|--------|
| Стация | Лист | Листов |
| P | S | |
| ЩИМПРОЕКТ С ТАБЛИКОМ КОНСТРУКЦИЯ им. Мельникова | | |

План расположения коммуникаций

5-5 повернуто



Общие указания - на листе 2

Лист № 15 из 15
Инв. № 2440-1.5 км
Возм. инв. № 15

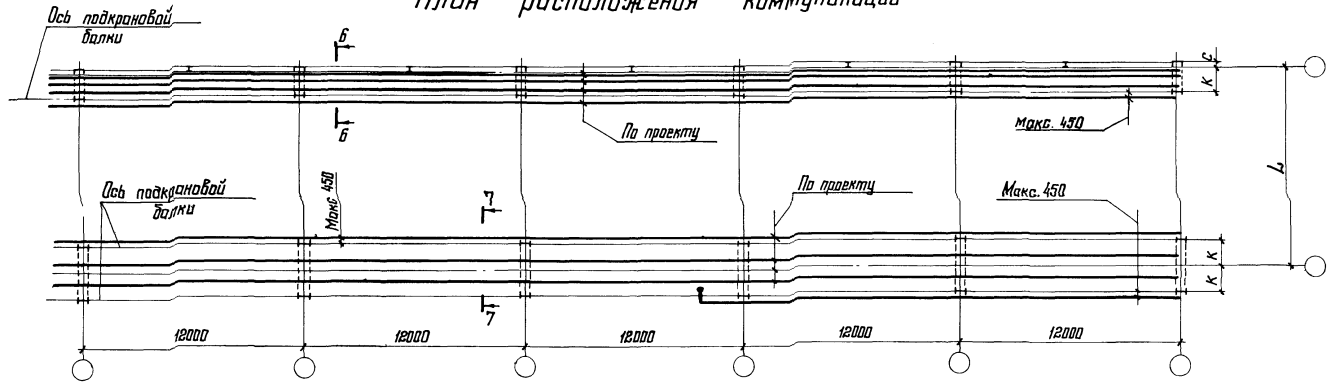
| | | |
|---------------|--------------|----------|
| Директор | Кузнецов | Инициалы |
| Тех. инж. ин. | Ларионов | |
| Инж. отд. | Васильевский | |
| Инж. констр. | Шуваков | |
| Инж. пр. | Тарасов | |
| Рук. вв. | Тарасов | |
| Проверил | Литатов | |
| Исполнил | Клочков | |

2440-1.5 км

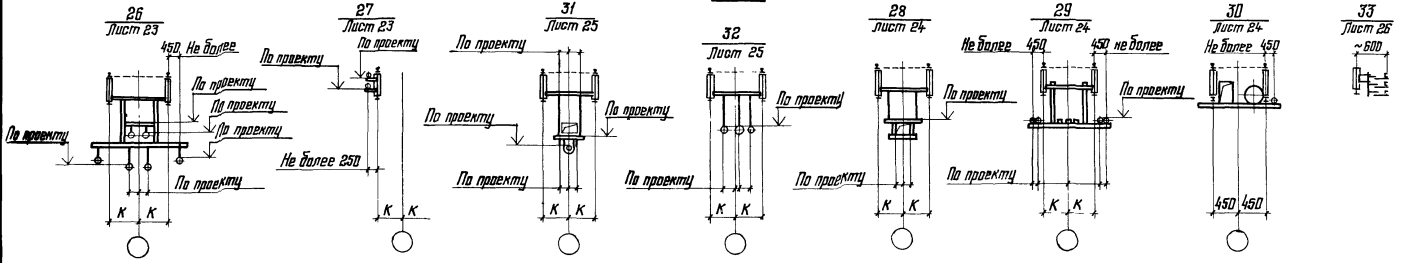
Маркировка узлов
креплений коммуникаций
по колоннам и
стойкам фрезерка

| | | |
|---|------|------|
| Лист | Лист | Лист |
| Р | Б | |
| ЦНИИПРОЕКТСТАНКОСТРУИ им. Мельникова | | |

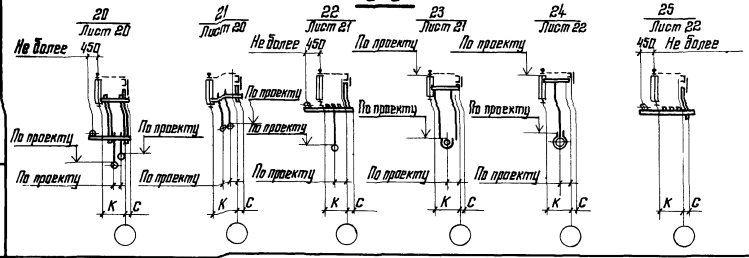
План расположения коммуникаций



7-7



6-6



1. Общие указания - на листе 2.
2. План расположения коммуникаций показан условно; в разрезах 6-6 и 7-7 приведены варианты размещения коммуникаций

| | | |
|-----------------|--------------|---------|
| Директор | Кузнецов | Инженер |
| Ил. инженер | Ларионов | Инженер |
| Маш. отдел | Васильевский | Инженер |
| Ил. конструктор | Щуцков | Инженер |
| Ил. инженер пр. | Тарасов | Инженер |
| Руч. чертеж | Тарасов | Инженер |
| Проверил | Литовин | Инженер |
| Исполнил | Клочиков | Инженер |

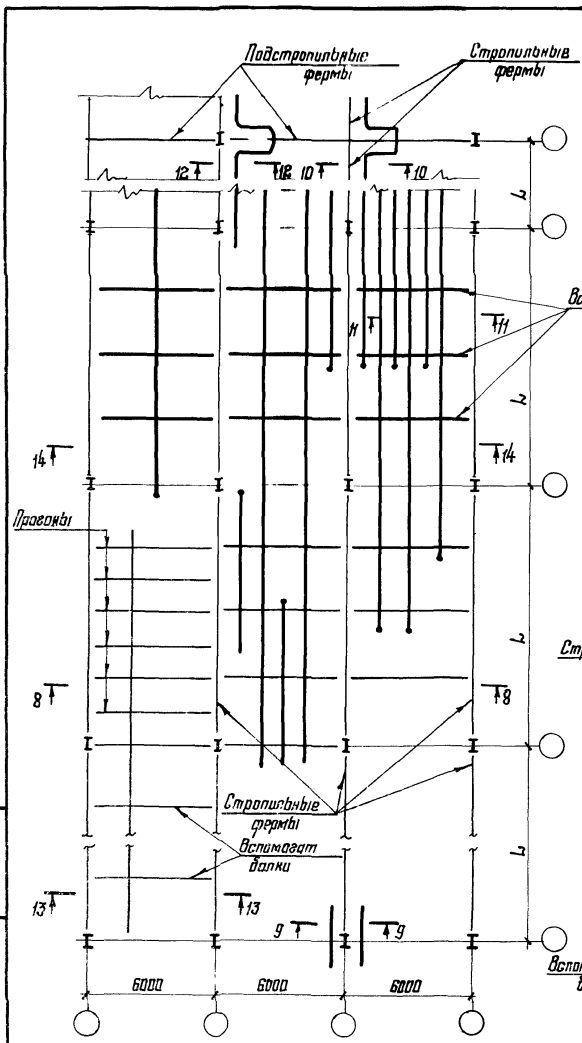
2440-1 5 KM

Маркировка узлов крепления коммуникаций по подкрановым балкам крайнего и среднего ряда

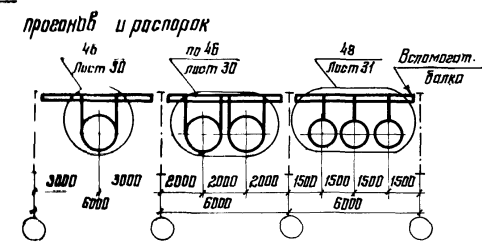
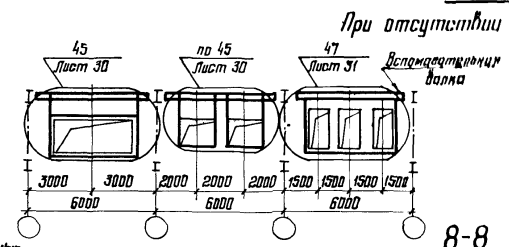
| | | |
|--|------|--------|
| Стандия | Лист | Листов |
| Р | 7 | |
| ЦНИИПРОЕКТСТАЛЬИНОСТРОИТЕЛЬНИИМ Мельникова | | |

Ил. № 1027, Проект и смета 45000 руб. 80%

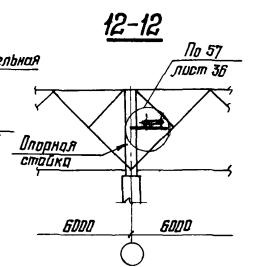
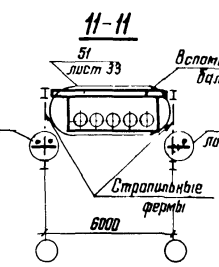
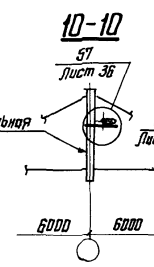
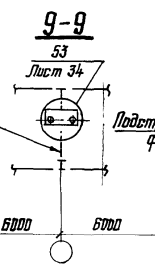
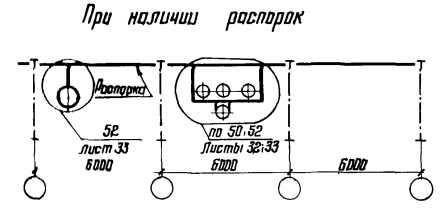
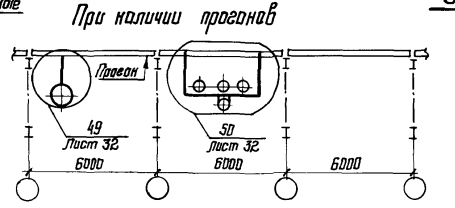
Шифр № плана: 2440-1.5 км
 Вид: черт. и план
 Масштаб: 1:500



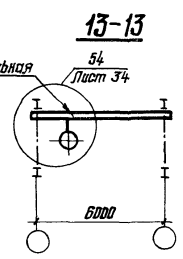
14-14



8-8



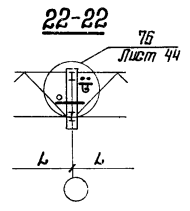
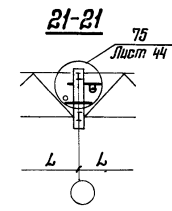
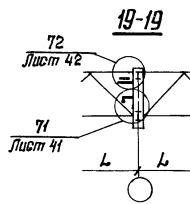
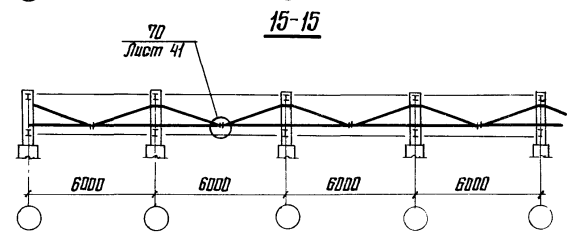
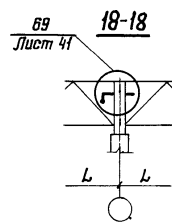
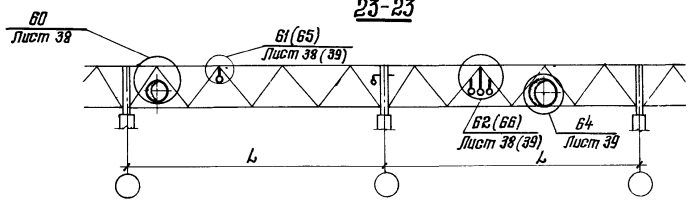
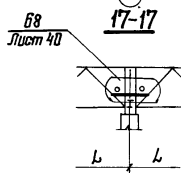
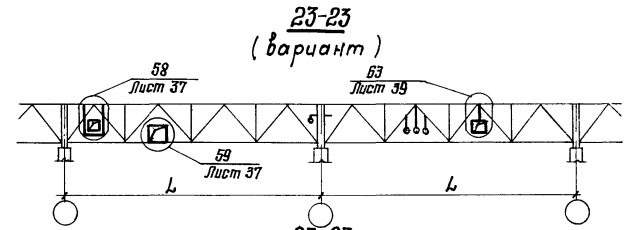
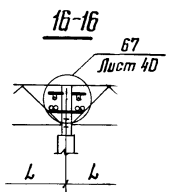
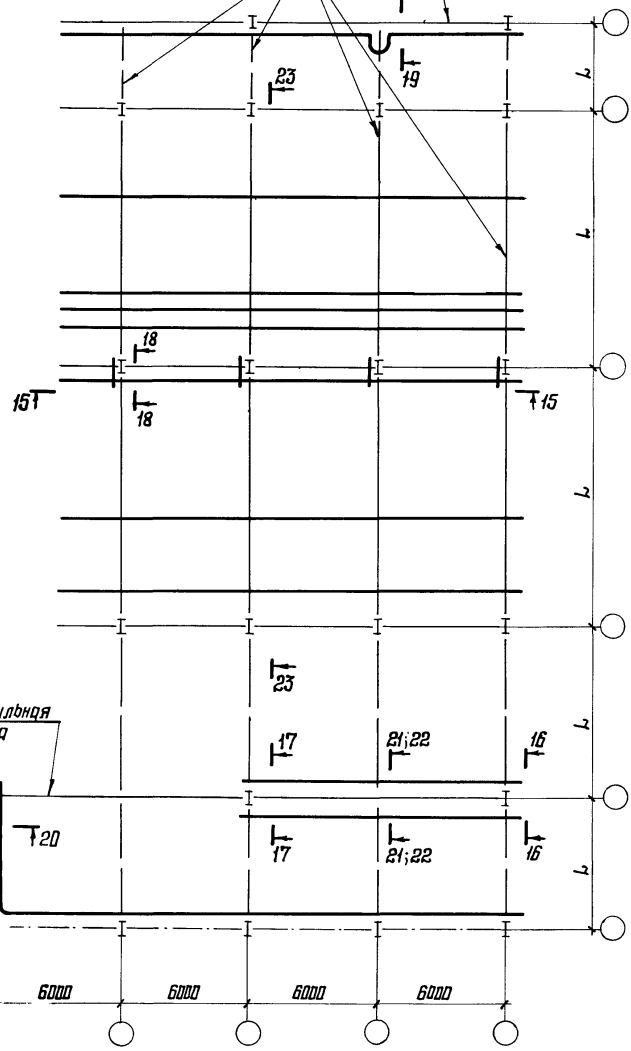
Общие указания - на листе В



| | | |
|--------------|--------------|------|
| Директор | Кузнецов | В.И. |
| Ин. инж. ин. | Ларионов | В.И. |
| Маш. отд. | Васильевский | В.И. |
| Ин. констр. | Шибалов | В.И. |
| Ин. инж. пр. | Тарасов | В.И. |
| Инж. брне. | Тарасов | В.И. |
| Проверил | Литавин | В.И. |
| Утвердил | Ключков | В.И. |

| | | |
|--|------|------|
| 2440-1.5 км | | |
| Маркировка узлов креплений коммуникаций (расположенных вдоль стропильных ферм) к конструкциям покрытий | | |
| Станд. | Лист | Лист |
| Р | 8 | |
| ЦНИИПРОЕКТСТАНКОИТ РЧ им. Мельникова | | |

Стропильные фермы / Подстропильные фермы



Общие указания - на листе 2

Лист № 15 из 15 / Инженер и Директор / В.С.М.С.С.

| | | |
|--------------|--------------|--------------------|
| Директор | Кучаев | <i>[Signature]</i> |
| Ин. экз. ин. | Ларионов | <i>[Signature]</i> |
| Ин. атд. | Васильевский | <i>[Signature]</i> |
| Ин. констр. | Шудалов | <i>[Signature]</i> |
| Ин. экз. пр. | Парасов | <i>[Signature]</i> |
| Инж. вше. | Парасов | <i>[Signature]</i> |
| Продверил | Лилатов | <i>[Signature]</i> |
| Исполнил | Клочков | <i>[Signature]</i> |

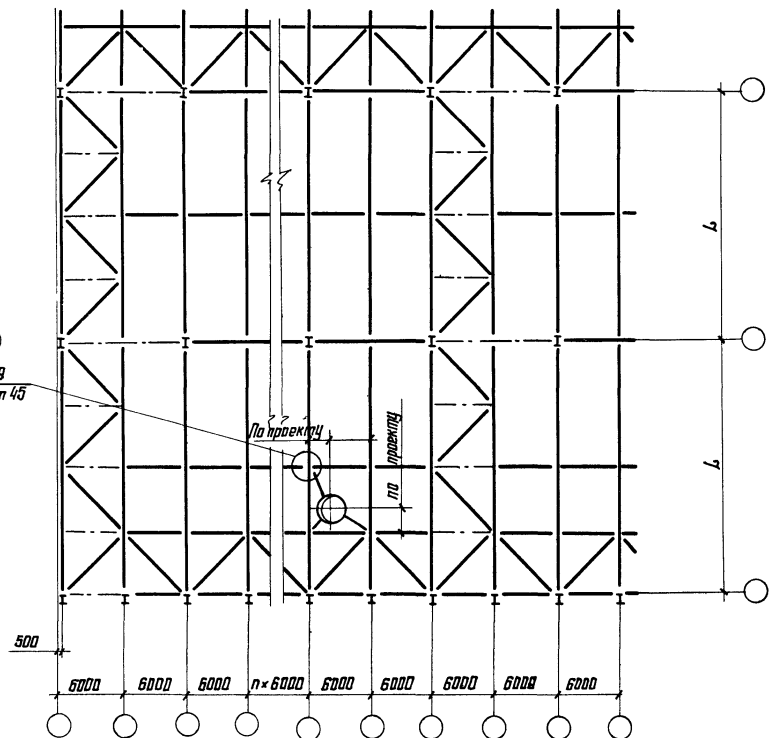
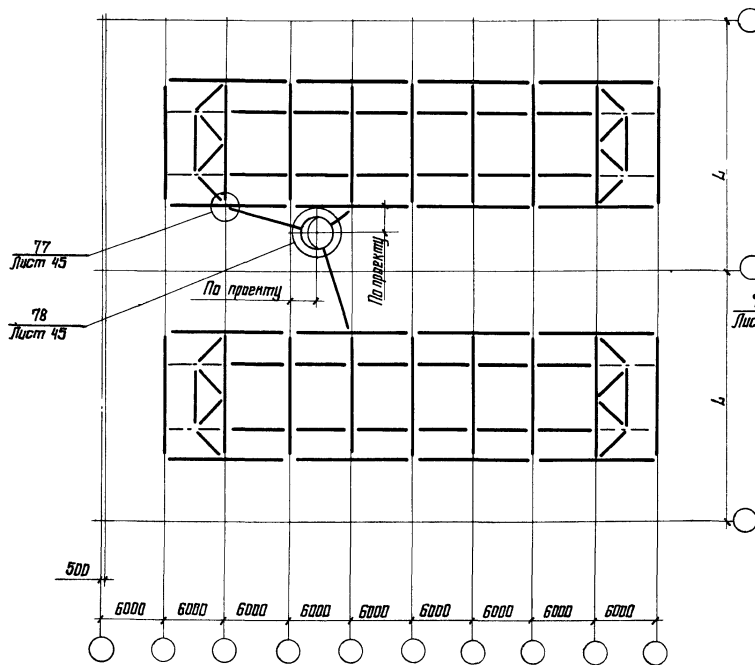
2440-1.5 KM

Маркировка узлов
креплений коммуникаций
(расположенных на перекрестках
стропильных ферм) К,
конструкциям покрытий

| | | |
|--|------|--------|
| Станция | Лист | Листов |
| Р | 9 | |
| ЦНИИПРОЕКТСТАНПРОЕКТАЦИЯ им. Мельникова | | |

План по верхним поясам ферменных ферм

План по нижним поясам стропильных ферм



Общие указания - на листе 2

Инв. № подл. Подпись и дата. Взам. инв. №

| | | |
|--------------|--------------|------|
| Директор | Кузнецов | М.И. |
| Гл. инж. ин. | Ларьков | В.И. |
| Нач. отд. | Возмужетский | И.И. |
| Гл. констр. | Шудалов | И.И. |
| Инж. пр. | Порасов | С.И. |
| Рис. дач. | Порасов | С.И. |
| Проверил | Литатов | В.И. |
| Установил | Клочков | В.И. |

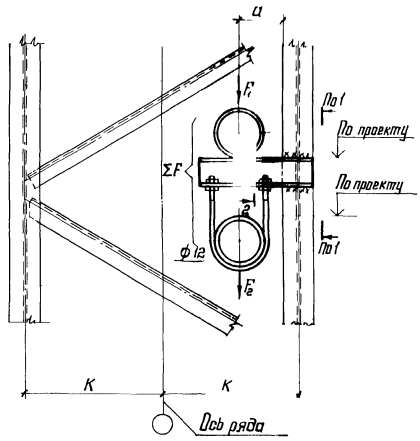
2440-1.5 KM

Маркировка узлов
крепления коммуникаций,
проходящих через
кровлю

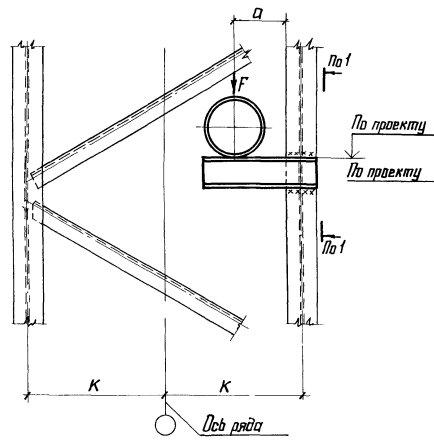
| | | |
|--------|------|--------|
| Стация | Лист | Листов |
| Р | 10 | |

ЦНИИПРОЕКТСТАНДИОНСТРУК
им. Мельников

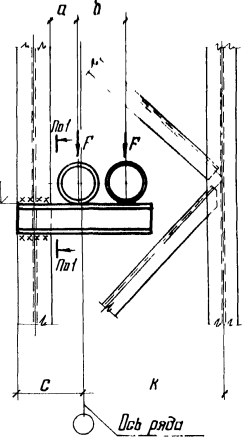
1



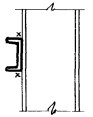
2



3



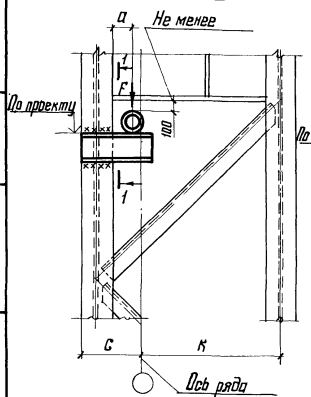
1-1



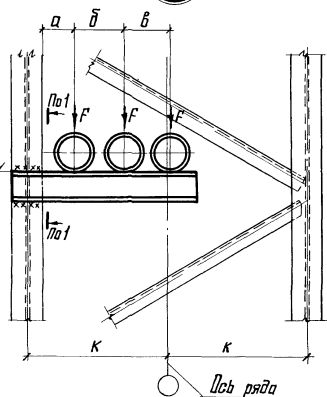
2-2



4



5



1. Общие указания — на листе 2
2. Маркировка узлов — на листе 5
3. Размеры С, К, а, б, в устанавливаются по чертежам КМ.
4. Сечение консолей, длина (L_с) и катет (K_с) сварных швов приведены на листах 4б и 4г.

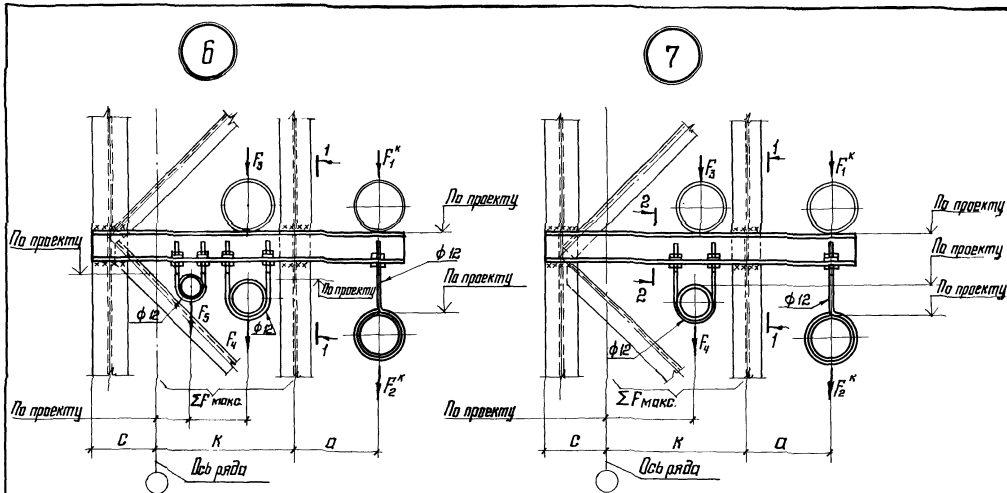
Шв. № подл. / Подпись и дата / Объем шв. №

| | | |
|------------|-----------|----------|
| Директор | Кузнецов | Тихонова |
| Инж. ин. | Ларин | В.И. |
| Инж. отв. | Бажинский | В.И. |
| Инж. катр. | Шубалов | В.И. |
| Инж. пр. | Тарасов | С.И. |
| Инж. в.р. | Тарасов | С.И. |
| Инженер | Липатов | С.И. |
| Исполн. | Клочков | С.И. |

2.440-1.5 KM

Крепление коммуникаций
к колоннам.
Узлы 1;2;3;4;5

| | |
|---|--------|
| Лист | Листов |
| Р | 11 |
| ЦНИИПРОЕКТСТАНДАРТСТРУКТУРА им. Мельникова | |



Суммарная максимальная нагрузка (ΣF) Таблица 1

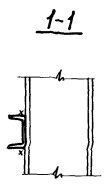
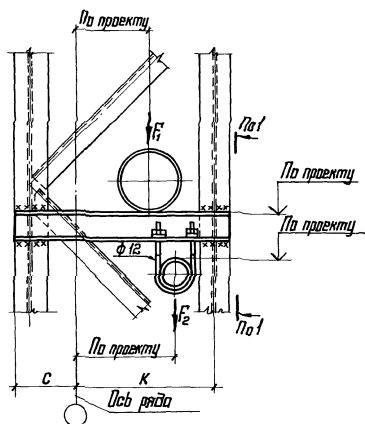
| Сечение балки | При С+К, мм | | | |
|---------------|-------------|----------|------------|--------|
| | 1000 | 1250 | 1500 | 2000 |
| С12 | 39 (4) | 29,4 (3) | 24,5 (2,5) | 19,6 (|
| С14 | 53,9 (5,5) | 44 (4,5) | 34,3 (3,5) | 29,4 (|
| С16 | 73,5 (7,5) | 58,8 (6) | 49 (5) | 34,3 (|
| С18 | 98 (10) | 78,4 (8) | 63,7 (6,5) | 49 (|
| С20 | 118 (12) | 98 (10) | 78 (8) | 59 (|

Суммарная максимальная нагрузка (ΣF) Таблица 2

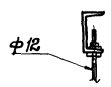
| Сечение балки | α^* мм | $F_1^* + F_2^*$ кН (тс) | Примечание |
|---------------|---------------|-------------------------|--|
| С12 | 450 | 19,6 (2) | |
| С14 | 450 | 29,4 (3) | |
| С16 | 450 | 39 (4) | Значение нагрузки |
| С18 | 450 | 49 (5) | F_2 не должно превышать 34,3 кН (3,5 тс) |
| С20 | 450 | 68,6 (7) | |

* Задан максимальный размер консоли с учетом зазора при приближении крюка к месту хода крана

8



2-2



1. Общие указания - на листе 2.
2. Маркировка узлов - на листе 5.
3. Размеры "α", "С" и "К" устанавливаются по чертежам КМ.
4. При окончательном выборе сечения балки (швеллера) принимать большее из подобранных по таблицам 1 и 2.
5. Размеры сварных швов принимать по расчету.

| | | |
|--------------|--------------|------|
| Директор | Музиев | И.И. |
| Ин. экз. ин. | Ларионов | Б.С. |
| Нач. отд. | Васильевский | И.И. |
| Ин. кантор | Щудалов | И.И. |
| Ин. экз. пр. | Тарасов | С.И. |
| Инж. экз. | Тарасов | С.И. |
| Проведен | Липатов | И.И. |
| Исполнил | Клячкив | И.И. |

2440-1.5 KM

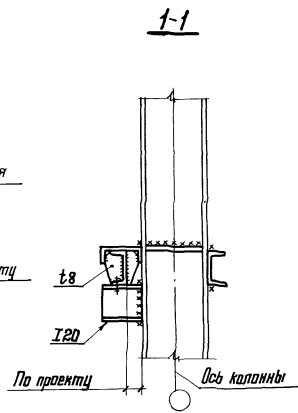
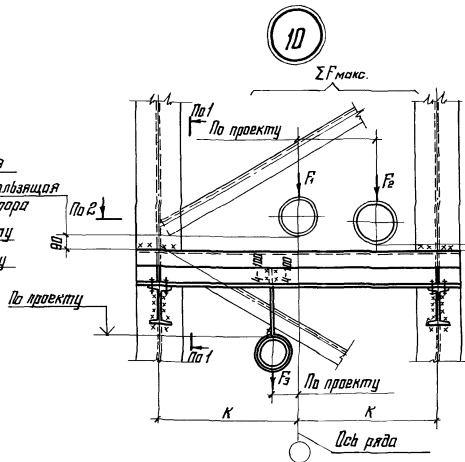
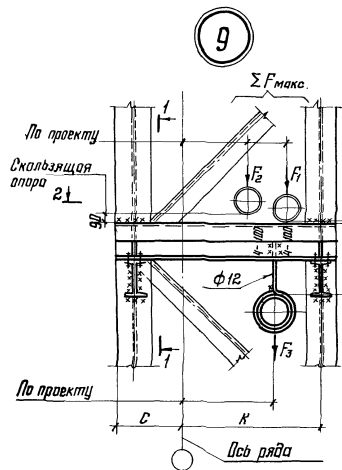
Крепление коммуникаций к колоннам.

Узлы 6; 7; 8

| | | |
|----------|------|------|
| Утвердил | Лист | Лист |
| Р | 12 | |

ЦНИИПРОЕКТСТАЛЬКОНС им. Мельникова

Лист № 12 из 12. Подпись и дата. Взам. инв. №

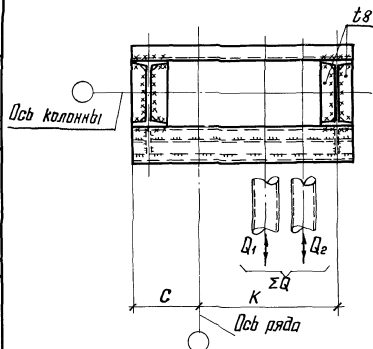


Сечения балок в узлах 9 и 10
Таблица 3

Сечения балок в узлах 11 и 13
Таблица 4

| Нагрузки | | При С+К или СК, мм | | | | Нагрузки | | При С+К или СК, мм | | | |
|----------------------|----------------------|--------------------|--------------|--------------|--------------|---------------|---------------|--------------------|--------------|--------------|--------------|
| ΣF , кН (Тс) | ΣQ , кН (Тс) | 1000 | 1250 | 1500 | 2000 | F , кН (Тс) | Q , кН (Тс) | 1000 | 1250 | 1500 | 2000 |
| 98 (10) | 98 (10) | 15 # с 18 | 22 # с 20 | 24 # с 24 | 25 # с 27 | 98 (10) | 49 (5) | 16 # с 14 | 21 # с 16 | 21 # с 16 | 20 # с 18 |
| 73,5 (7,5) | 98 (10) | 19 # с 20 | 22 # с 22 | 22 # с 24 | 24 # с 27 | 73,5 (7,5) | 49 (5) | 16 # с 12 | 22 # с 14 | 22 # с 14 | 21 # с 16 |
| 49 (5) | 68,6 (7) | 18 # с 16 | 18 # с 18 | 19 # с 18 | 22 # с 22 | 49 (5) | 29,4 (3) | 16 # с 14 | 16 # с 12 | 16 # с 12 | 22 # с 14 |
| 24,5 (2,5) | 68,6 (7) | 17 # с 16 | 17 # с 18 | 18 # с 20 | 22 # с 22 | 24,5 (2,5) | 29,4 (3) | 15 # с 10 | 16 # с 12 | 16 # с 10 | 16 # с 12 |

2-2



- Общие указания - на листе 2.
- Маркировка узлов - на листе 5.
- Размеры "С" и "К" устанавливаются по чертежам КМ.
- В таблице значения нагрузок ΣF и ΣQ даны на одну балку.
- Размеры монтажных сварных швов принимаются по рисунку.

| | | |
|--------------|-----------|----------|
| Директор | Музыкаев | Инициалы |
| Ин. инж. ин. | Ларионов | |
| Ин. инж. | Брамуцкий | |
| Ин. инж. пр. | Шваров | |
| Ин. инж. пр. | Тарасов | |
| Ин. инж. пр. | Тарасов | |
| Проведен | Липатов | |
| Исполнен | Крычков | |

2.440-1.5 КМ

Крепление коммуникаций
к колоннам.
Узлы 9 и 10

| | | |
|---------|------|--------|
| Штабеля | Лист | Листов |
| Р | 13 | |

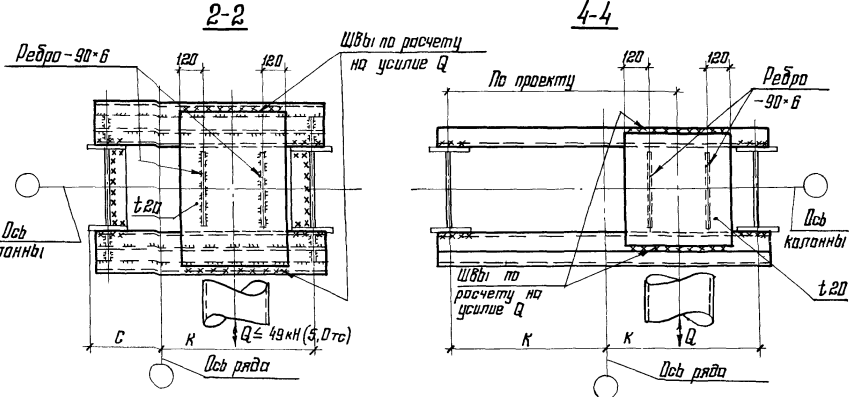
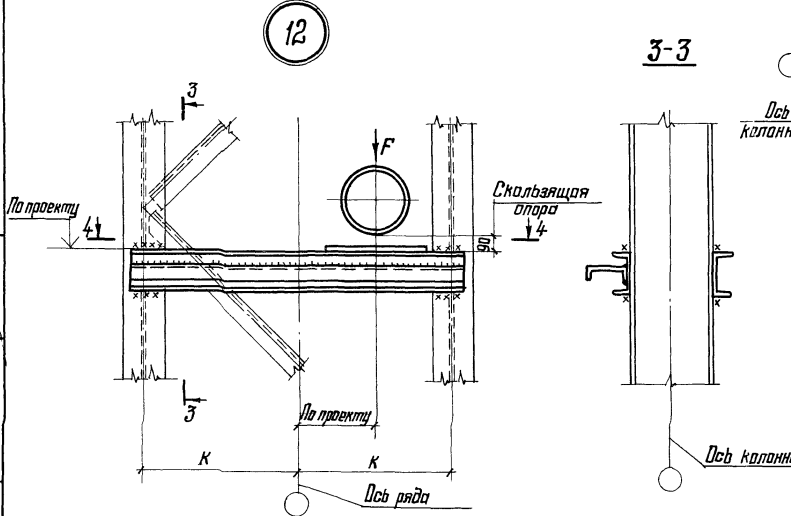
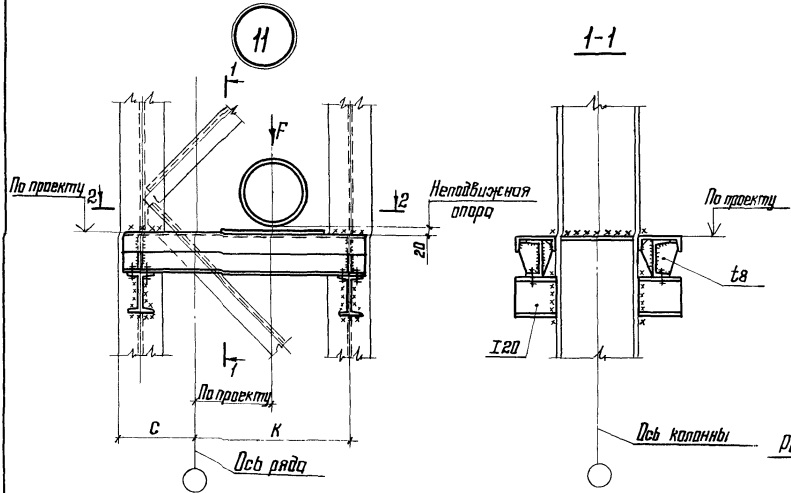
ЦНИИПРОЕКТСТАНДАРТИЗАЦИЯ
им. Мельникова

Шифр № табл. Подпись и дата. Взам. инв. №

Максимальные нагрузки (F и Q), кН (тс) для узла 12

Таблица 5

| Сечение балки | Обозначение нагрузки | При С+К или 2К, мм | | | | Сечение балки | Обозначение нагрузки | При С+К или 2К, мм | | | |
|---------------|----------------------|--------------------|----------|------------|------------|---------------|----------------------|--------------------|-------------|-------------|-------------|
| | | 1000 | 1250 | 1500 | 2000 | | | 1000 | 1250 | 1500 | 2000 |
| I 24 II 20 | F | — | — | — | 98 (10) | I 16 II 16 | F | 98 (10) | — | — | 49 (5) |
| | Q | — | — | — | 29,4 (3) | | Q | 29,4 (3) | — | — | 14,7 (1,5) |
| I 20 II 20 | F | — | — | 98 (10) | 23,5 (7,5) | I 16 II 14 | F | 23,5 (7,5) | 23,5 (7,5) | 49 (5) | — |
| | Q | — | — | 29,4 (3) | 22 (2,25) | | Q | 22 (2,25) | 22 (2,25) | 14,7 (1,5) | — |
| I 18 II 18 | F | — | 98 (10) | — | — | I 14 II 12 | F | — | 49 (5) | — | — |
| | Q | — | 29,4 (3) | — | — | | Q | — | 14,7 (1,5) | — | — |
| I 18 II 16 | F | — | — | 23,5 (7,5) | — | I 12 II 10 | F | 49 (5) | 24,5 (2,5) | 24,5 (2,5) | 24,5 (2,5) |
| | Q | — | — | 22 (2,25) | — | | Q | 14,7 (1,5) | 7,35 (0,75) | 7,35 (0,75) | 7,35 (0,75) |



1. Общие указания - на листе 2
2. Маркировка узлов - на листе 5
3. Таблица сечений элементов для узла 11 на листе 13
4. Размеры "С" и "К" устанавливаются по чертежам КМ.
5. Размеры монтажных сварных швов принимаются по расчету на усилие F и Q

Шк. № 101
Листов 1
Взам. шиб. №
Подпись и дата

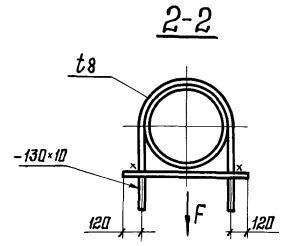
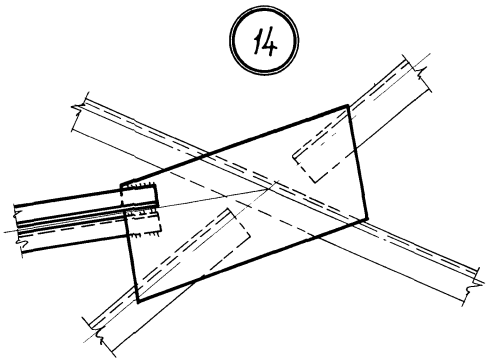
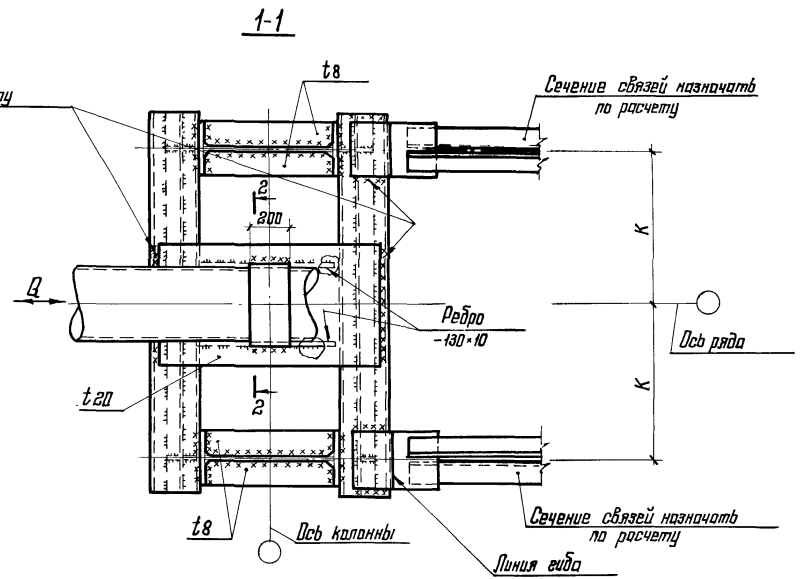
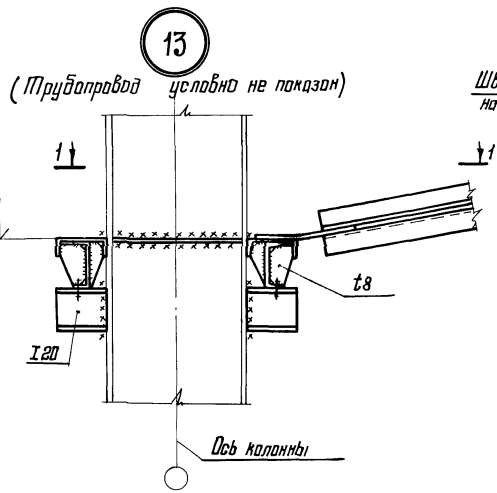
| | | |
|--------------|-------------|------|
| Директор | Кузнецов | И.И. |
| Инж. с.н. | Ларионов | В.В. |
| Нач. отд. | Базилетский | В.В. |
| Инж. констр. | Щувалов | В.В. |
| Инж. пр. | Тарасов | С.М. |
| Уч. брига. | Липатов | С.М. |
| Проверил | Липатов | С.М. |
| Выполнил | Клочков | В.В. |

2440-1.5 KM

Крепление коммуникаций к колоннам.
Узлы 11, 12

| | | |
|--------|------|--------|
| Уголки | Лист | Листов |
| Р | 14 | |

ЦНИИПРОЕКТСТЕАЛЬИОНСТРУКЦИ
им. Мельникова



1. Общие указания - на листе 2
2. Маркировка узлов - на листе 4
3. Размер „К“ устанавливается по чертежам КМ
4. Таблица сечений элементов для узла 13 на листе 13.
5. Размеры монтажных швов принимать по расчету на усилие F и Q.

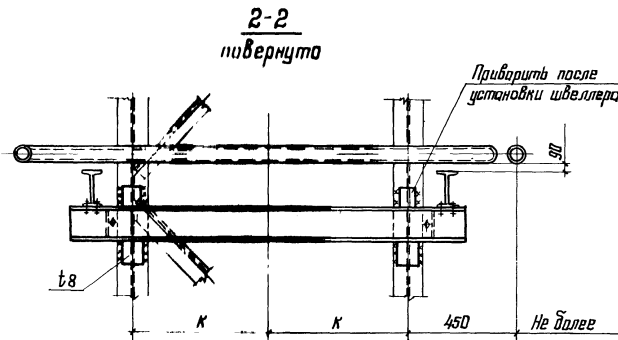
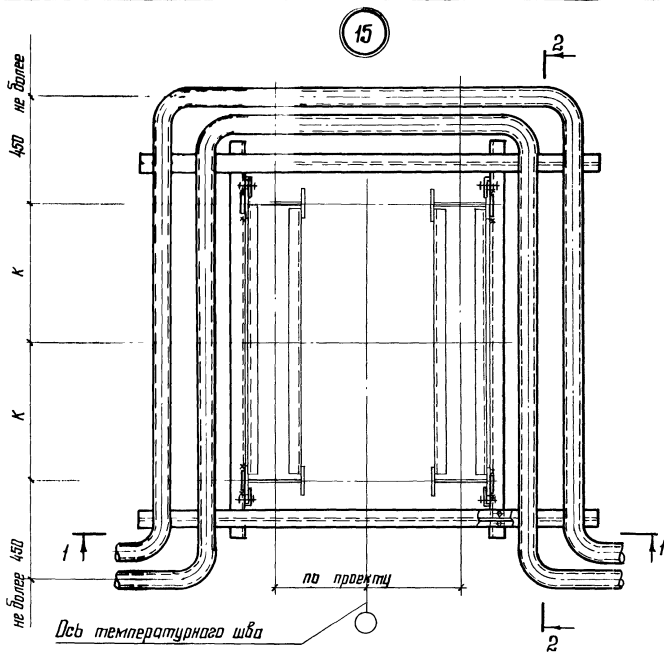
Шиф. № подл. Таблицы и загл. Объем шиф. №

| | | |
|--------------|-----------|--------|
| Директор | Кузнецов | Трубин |
| Ин. экз. ин. | Ларионов | Рыжов |
| Нач. отд. | Васмуцкий | Рыжов |
| Ин. канстр. | Шубалов | С.М. |
| Ин. экз. пр. | Тарасов | С.М. |
| Рук. бриг. | Тарасов | С.М. |
| Лидерил | Лопатов | Рыжов |
| Исполнил | Клочков | Рыжов |

2440-1.5 КМ

Крепление коммуникаций
к колоннам.
Узлы 13:14

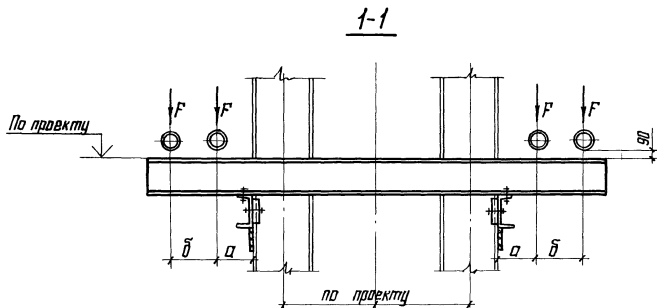
| | | |
|--|------|--------|
| Сталь | Лист | Листов |
| Р | 15 | |
| ЦНИПРОЕКТ СТАЛЬНОКОНСТРУКЦИОННАЯ им. Мельникова | | |



Максимальные нагрузки F, кН (тс) таблица 6

| Протяжки a, мм | δ, мм | Наг- рузки F | Сечение несущего двутавра | | | | | |
|----------------------|----------|--------------------|---------------------------|--------------|--------------|--------------|--------------|--------------|
| | | | I 14 | I 16 | I 18 | I 20 | I 22 | I 24 |
| 250 | 500 | F | 18,40 (1,88) | 24,50 (2,51) | 32,20 (3,29) | 41,50 (4,23) | 52,30 (5,34) | 65,20 (6,65) |
| 300 | 450 | F | 17,50 (1,79) | 23,40 (2,39) | 30,70 (3,13) | 39,50 (4,03) | 49,80 (5,08) | 62,10 (6,33) |

1. Общие указания - на листе 2.
2. Маркировка узла на листе 6.
3. В разрезе 2-2 показан максимальный вынос компенсатора с учетом габарита приближения крюка мостового крана.
4. Размеры a, δ, K устанавливаются по чертежам КМ.
5. Размеры монтажных сварных швов принимать по расчету.

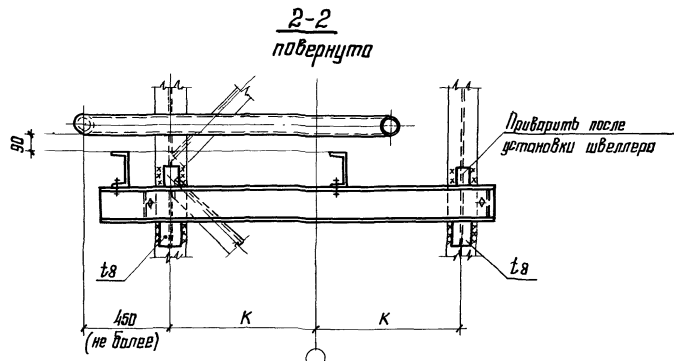
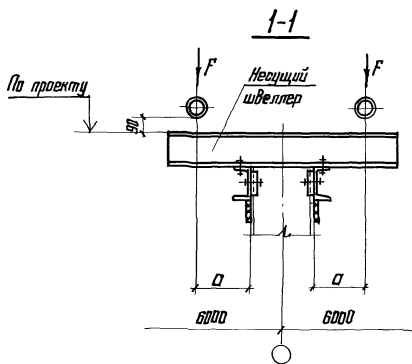
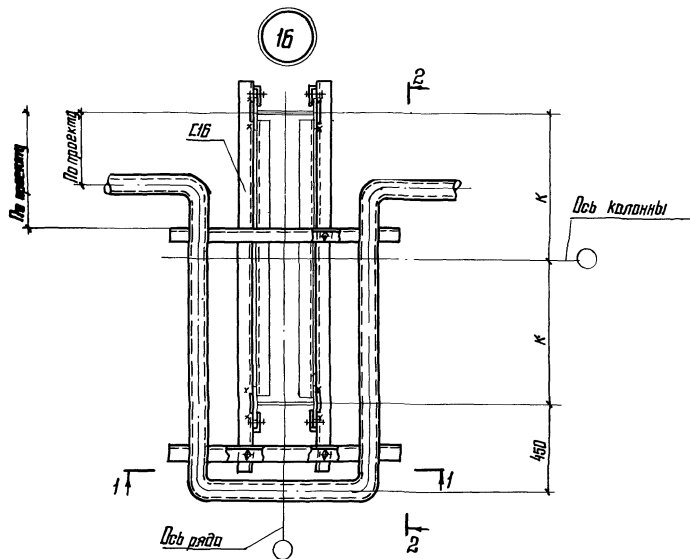


| | | |
|---------------|-----------|-------------|
| Диаметр | Кузнецов | Инициалы |
| Ул. инже. ин. | Ларионов | <i>Л.В.</i> |
| Ил. отв. | Васмуцкий | <i>В.В.</i> |
| Ул. констр. | Шувалов | <i>Ш.В.</i> |
| Ул. инже. пр. | Тарасов | <i>Т.В.</i> |
| Фак. врье. | Лилатов | <i>Л.В.</i> |
| Металлург | Клочков | <i>К.В.</i> |

2440-1.5 KM

Крепление коммуникаций
к колоннам
Узел 15

| | | |
|----------------------------------|------|----|
| Сталь | Лист | Лп |
| Р | 16 | |
| ЦНИПРОЕКТАЛЬКОНС им. Мельника | | |



Максимальные нагрузки F, кН (тс) Таблица 7

| D, мм | Нагрузка | Сечение несущего швеллера | | | | | |
|-------|----------|---------------------------|------------|------------|------------|------------|------------|
| | | С 14 | С 16 | С 18 | С 20 | С 22 | С 24 |
| 250 | F | 42,0 (4,2) | 56,0 (5,7) | 72,5 (7,4) | 139 (14,2) | — | — |
| 500 | F | 21,0 (2,1) | 28,0 (2,8) | 36,2 (3,7) | 69,6 (7,1) | 57,6 (5,8) | 86,6 (8,8) |
| 750 | F | 14,0 (1,4) | 18,7 (1,9) | 24,2 (2,4) | 46,4 (4,7) | 39,3 (3,9) | 57,8 (5,9) |

1. Общие указания - на листе 2
2. Маркировка узла - на листе 6
3. В разрезе 2-2 показан максимальный вынос компенсатора с учетом заборота приближения крюка мостового крана.
4. Размеры D и K устанавливаются по чертежам КМ.
5. Размеры монтажных сварных швов принимаются по расчету на усилие F.

| | | |
|--------------|-------------|-------|
| Директор | Кузнецов | Мурин |
| Инж. или | Ларионов | Мурин |
| Нач. отд. | Бажмульский | Мурин |
| Инж. констр. | Щуцалов | Мурин |
| Инж. пр. | Тарасов | Мурин |
| Инж. впр. | Тарасов | Мурин |
| Проведен | Лопатов | Мурин |
| Исполнил | Ключиков | Мурин |

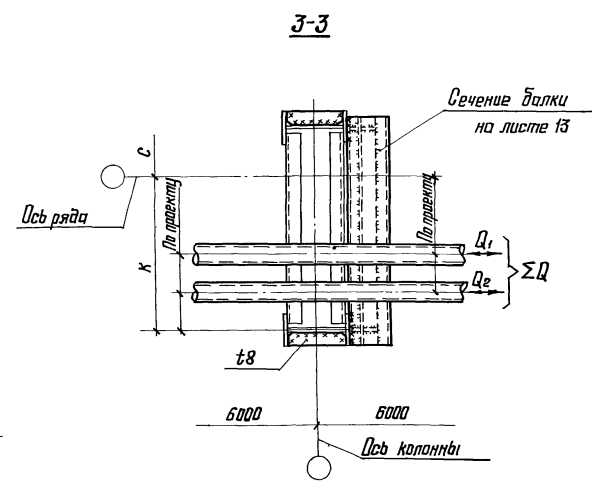
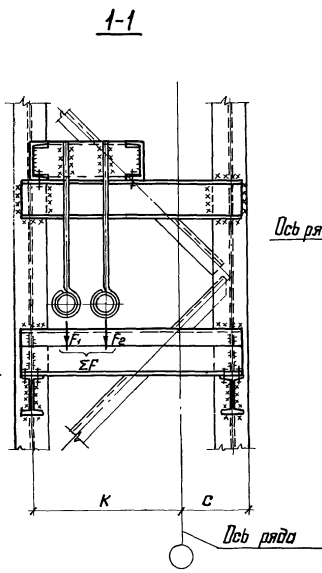
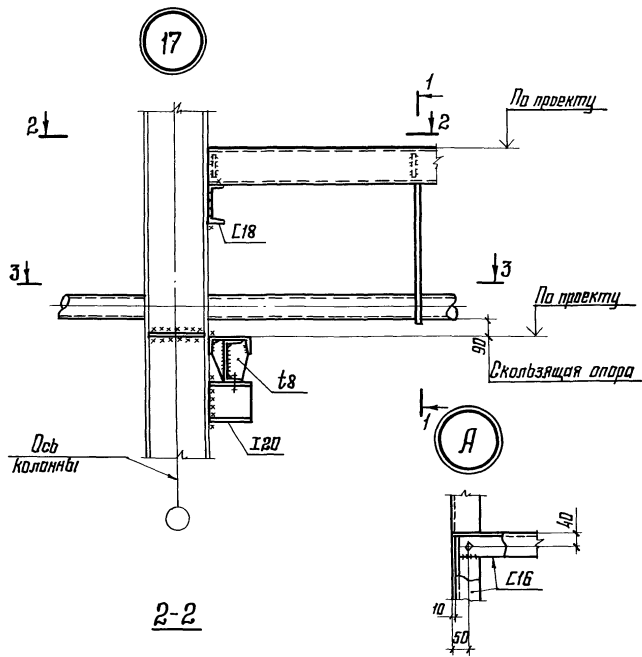
2.440-1.5 КМ

Крепление коммуникаций
к колоннам.
Узел 16

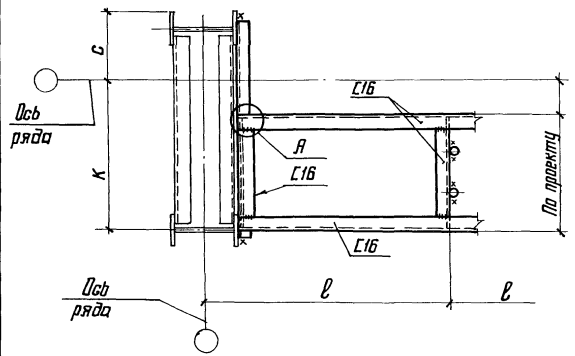
Листов 17

Р 17

ЦНИИПРОЕКТСТАНДИНСТРУКЦИЯ
им. Мельникова



2-2



1. Общие указания - на листе 2.
2. Маркировка узла - на листе 3.
3. Размеры "L", "C" и "K" устанавливаются по чертежам КМ, при этом размер "L" принимать не более 1,5м.
4. Размеры монтажных швов принимать по расчету.

Инв. № пасп. Лист № и дата Взам. инв. №

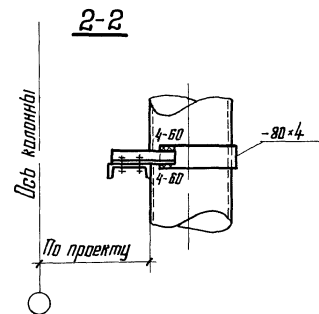
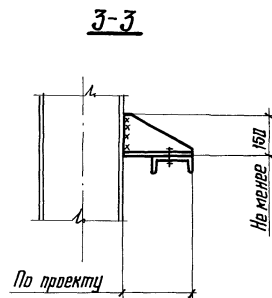
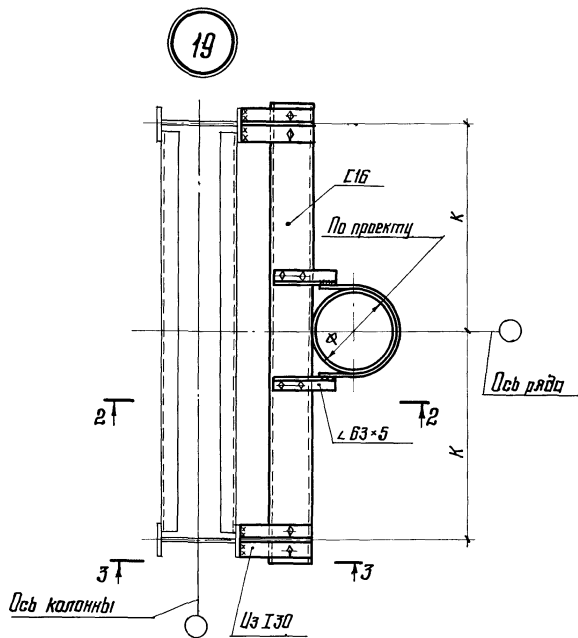
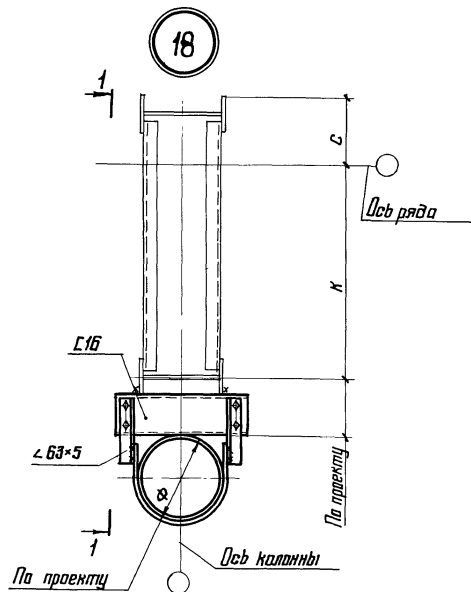
| | | |
|-------------|--------------|---------|
| Директор | Кузнецов | Инженер |
| Т. инж. ин. | Ларионов | Инженер |
| Нач. отд. | Васильевский | Инженер |
| Т. инж. пр. | Щудалов | Инженер |
| Дук. боев. | Поросов | Инженер |
| Проверил | Лилатов | Инженер |
| Исполнил | Клячков | Инженер |

2440-1.5 КМ

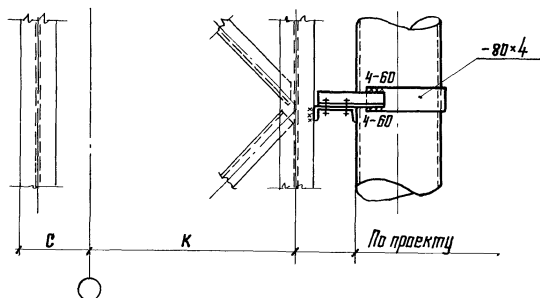
Крепление коммуникаций
к колоннам.
Узел 17

| | |
|--------|------|
| Стадия | Лист |
| Р | 18 |

ЦНИИПРОЕКТСТАЛЬНОИ
им Мельник



1-1
(повернуто)



1. Общие указания - на листе 2
2. Маркировка узлов - на листе 6
3. Размеры „С“ и „К“ устанавливаются по чертежам КМ.

Шк. № подл. Подпись и дата
Изм. № №

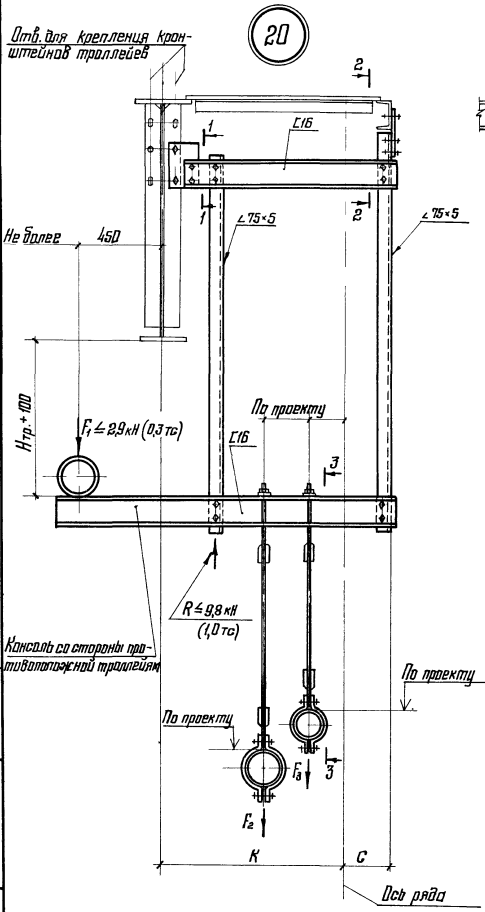
| | | |
|------------|--------------|-------|
| Директор | Кузнецов | Минин |
| Инж. ш. | Ларионов | В.И. |
| Нач. отд. | Васильевский | В.И. |
| Инж. стр. | Шувалов | В.И. |
| Инж. пр. | Тарасов | С.И. |
| Дум. брже. | Тарасов | С.И. |
| Проверил | Липатов | В.И. |
| Исполнил | Клочков | В.И. |

2.440-1.5 КМ

Крепление коммуникаций
к колоннам.
Узлы 18:19

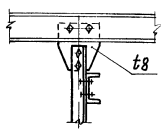
| | | |
|---|------|--------|
| Стация | Лист | Листов |
| Р | 19 | |
| ЦНИИПРОЕКТАВТОКОММУНИКАЦИОННОГО им. Мельникова | | |

Шиф. № листа
 Подпись и дата
 Объем листов

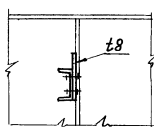


20

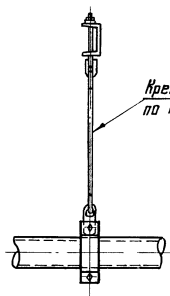
2-2



1-1

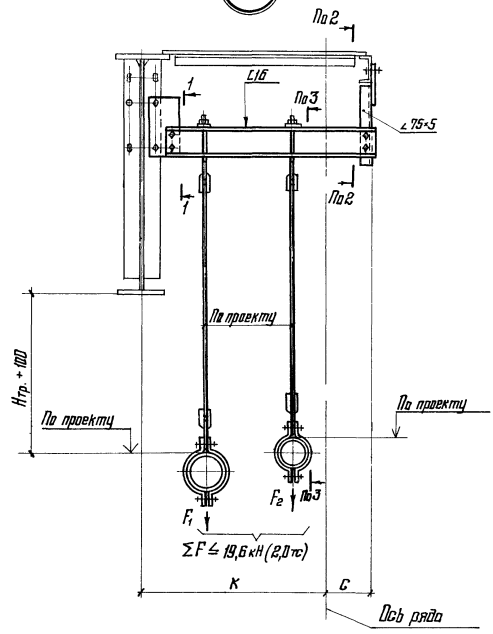


3-3



Крепление тип П' по ГОСТ 16127-78

21



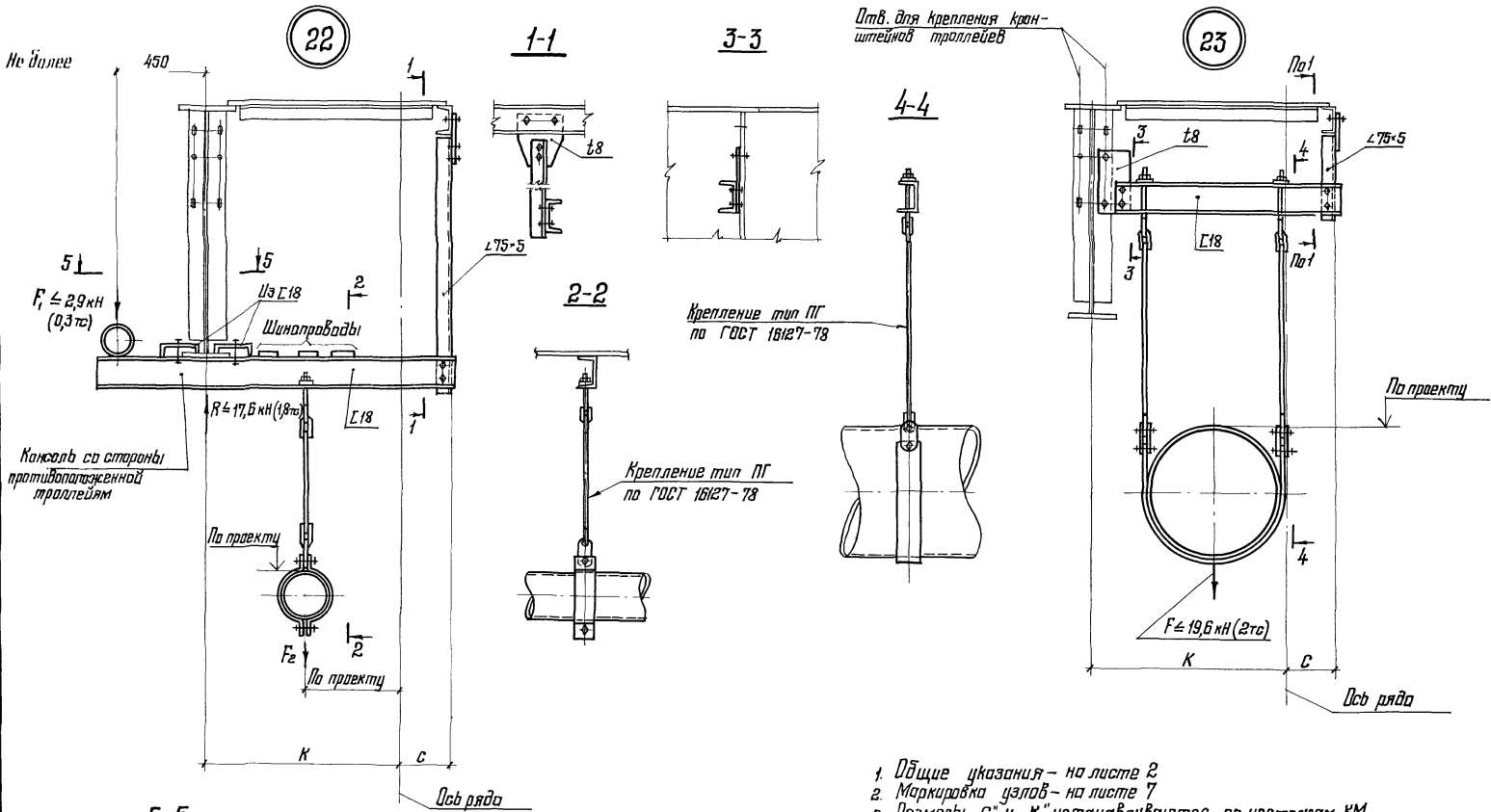
- 1 Общие указания - на листе 2
- 2 Маркировка узлов - на листе 7
- 3 Размеры "С" и "К" устанавливаются по чертежам "КМ"

| | | |
|---------------|-------------|------|
| Директор | Кузнецов | И.И. |
| Ин. инж. ин. | Горюхов | И.И. |
| Ин. инж. отв. | Борисютский | И.И. |
| Ин. констр. | Щуваков | И.И. |
| Ин. инж. пр. | Парасов | И.И. |
| Инж. вале | Парасов | И.И. |
| Проверил | Липатов | И.И. |
| Утвердил | Ключков | И.И. |

2.440-1.5 КМ

Крепление коммуникаций
к подкрановым балкам.
Узлы 20, 21

| | | |
|--|------|----|
| Листов | Лист | Лп |
| Р | 20 | |
| ЦНИИПРОЕКТ СТАЛЬНЫХ И ИН. МЕЛЬНИКОВ | | |

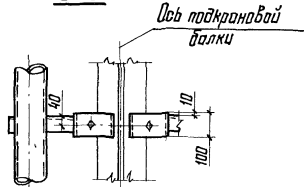


Каналы со стороны
противоположенной
троллейв

Пл. для крепления крон-
штейнов троллейв

1. Общие указания - на листе 2
2. Маркировка узлов - на листе 7
3. Размеры "С" и "К" устанавливаются по чертежам КМ

5-5



Ось подкрановой
балки

| | | |
|--------------|------------|--------|
| Директор | Кузнецов | Иванов |
| Инж. ин. | Ларионов | В.И. |
| Нач. отд. | Бажумтский | В.И. |
| Инж. констр. | Шубалов | В.И. |
| Инж. пр. | Тарасов | С.И. |
| Диж. в/д. | Тарасов | С.И. |
| Проведил | Липатов | С.И. |
| Установил | Клочков | С.И. |

2440-1.5 KM

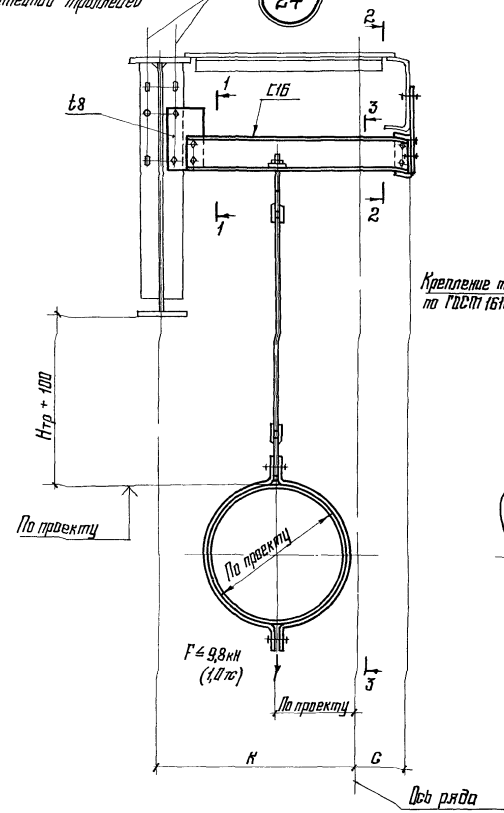
Крепление коммуникаций
к подкрановым балкам.
Узлы 22; 23

| | | |
|---|------|--------|
| Станция | Лист | Листов |
| Р | 21 | |
| ЦНИИПРОЕКТ СТАЛЬКОНСТРУКЦИЯ им. Мельникова | | |

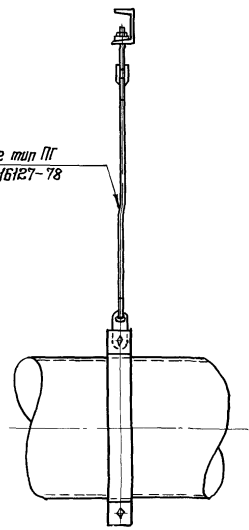
Шиф. № по табл. Подпись и дата Взам. инв. №

Отв. для крепления край-
штейнов трапелейв

24



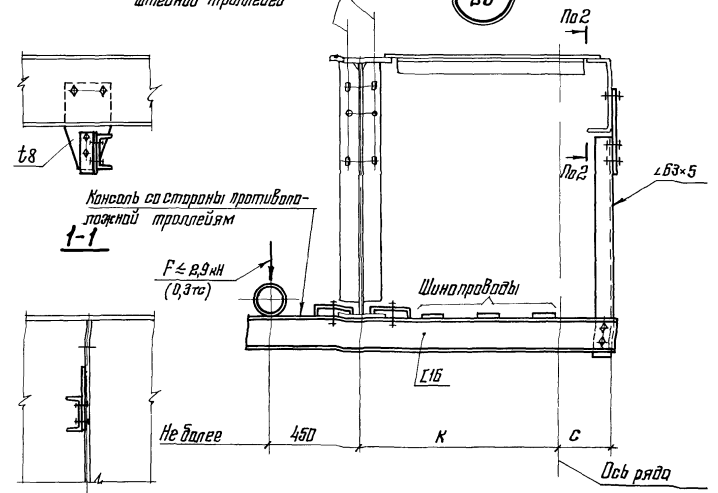
3-3



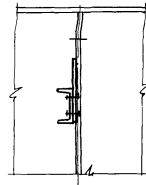
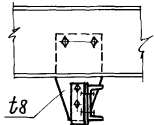
2-2

Отв. для крепления край-
штейнов трапелейв

25



1-1



1. Общие указания - на листе 2
2. Маркировка листов - на листе 7
3. Размеры "С" и "К" устанавливаются по чертежам КМ

Дир. м.к. завод
 Подпись и дата
 Взам. инв. №

| | | |
|--------------|-------------|--------------------|
| Директор | Кузнецов | <i>[Signature]</i> |
| Ин. инж. ин. | Ларионов | <i>[Signature]</i> |
| Нач. отд. | Богачукский | <i>[Signature]</i> |
| Ин. констр. | Шудобал | <i>[Signature]</i> |
| Ин. инж. пр. | Тарасов | <i>[Signature]</i> |
| Руч. брнж. | Тарасов | <i>[Signature]</i> |
| Проверил | Липатов | <i>[Signature]</i> |
| Составил | Клочков | <i>[Signature]</i> |

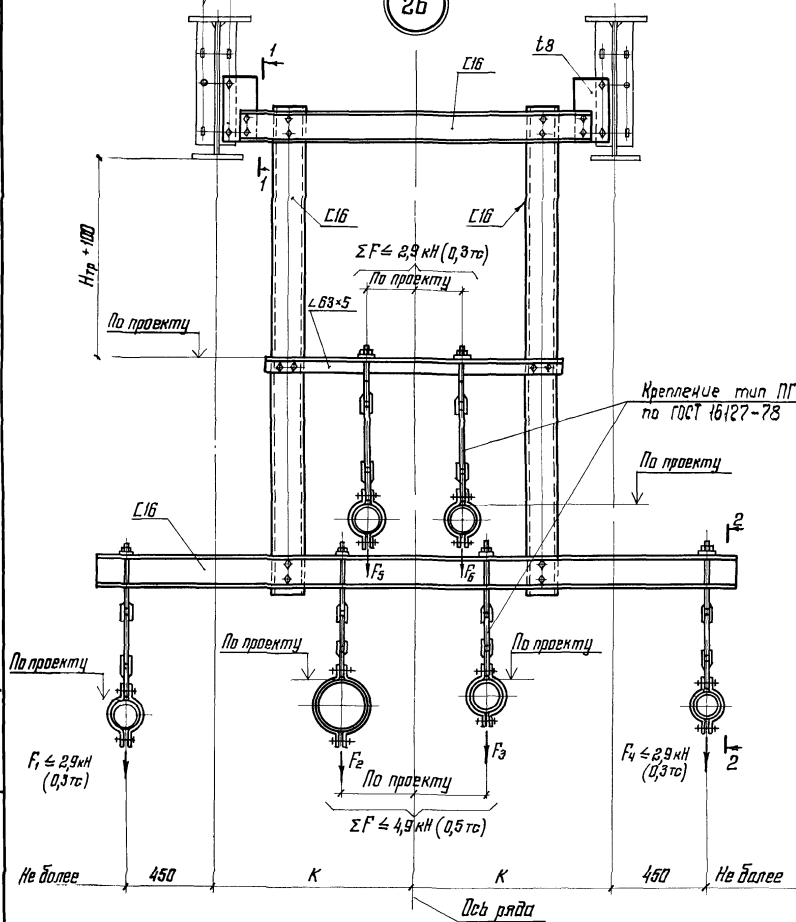
2440-1.5 КМ

Крепление коммуникаций
к подкрановым балкам.
Узлы 24; 25

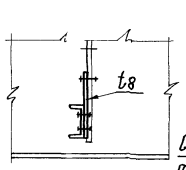
| | | |
|---|------|--------|
| Станция | Лист | Листов |
| Р | 22 | |
| ЦНИИПРОЕКТСТАНСТРОИТЕЛЬСКОЕ им. Мельникова | | |

План для крепления кронштейнов троллей

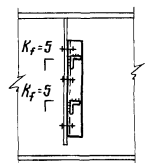
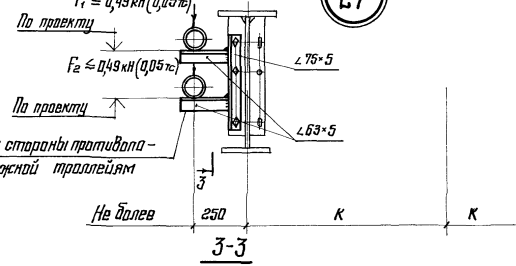
26



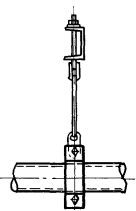
1-1



27



2-2



- 1 Общие указания - на листе 2
- 2 Маркировка узлов - на листе 7
- 3 Размер "К" устанавливается по чертежам КМ

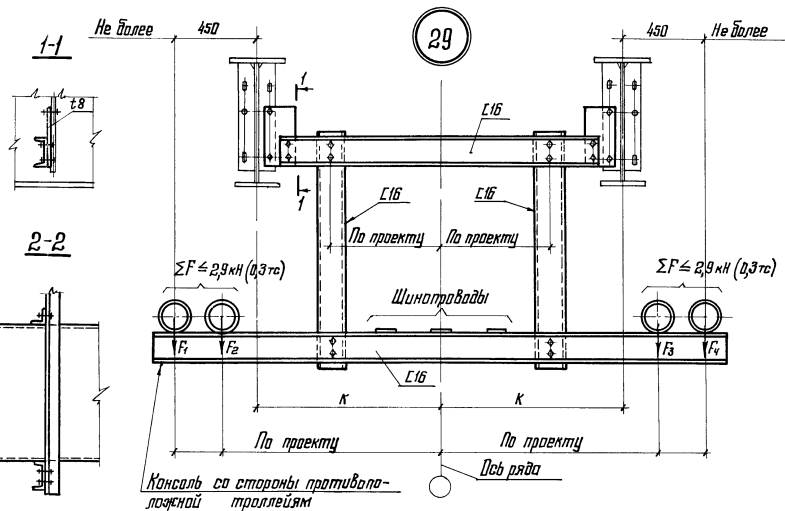
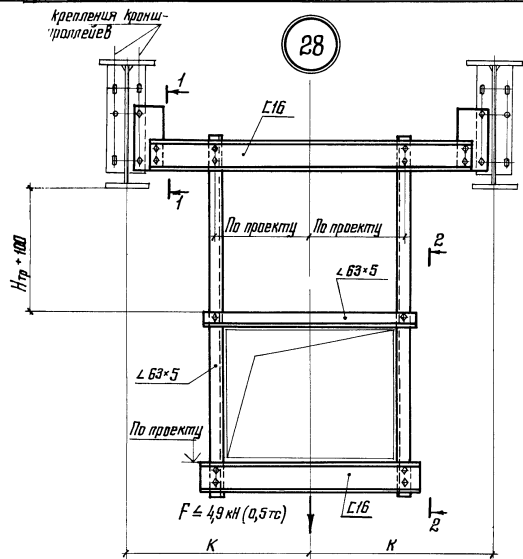
Лист № 26
Лист № 27
Лист № 28

| | | |
|--------------|-----------|----------|
| Директор | Кузнецов | Иванов |
| Инж. ин. | Ларионов | Сидоров |
| Инж. инт. | Бажумский | Михайлов |
| Инж. констр. | Щувапов | Смирнов |
| Инж. пр. | Тарасов | Рыжов |
| Инж. бриг. | Тарасов | Рыжов |
| Проведил | Липатов | Сидоров |
| Исполнил | Квачков | Сидоров |

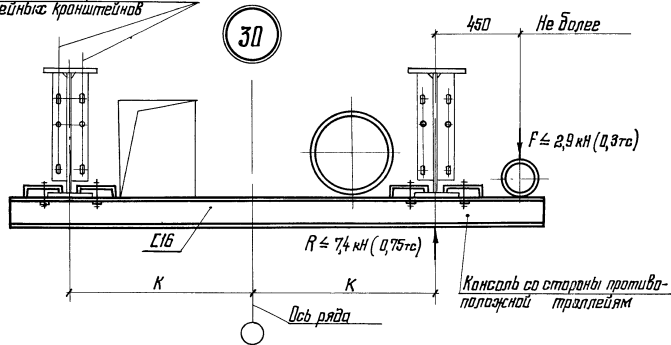
2440-1.5 КМ

Крепление коммуникаций
к подкрановым балкам
Узлы 26; 27

| | | |
|---|------|--------|
| Страна | Лист | Листов |
| Р | 23 | |
| ЦНИИПРОЕКТСТАЛЬИНСТРУКЦИЯ им. Мельникова | | |



Отверстия для крепления троллейных кронштейнов



1. Общие указания — на листе 2
2. Маркировка узлов — на листе 7
3. Размер „К“ устанавливается по чертежам КМ

Лист № табл. Подпись и дата Взам. инв. №

| | | |
|--------------|-----------|------|
| Директор | Иванцов | И.И. |
| Инж. эк. | Ларионов | Л.Л. |
| Инж. отв. | Бажинский | Б.Б. |
| Инж. электр. | Шварц | Ш.Ш. |
| Инж. бр. | Тарасов | Т.Т. |
| Пробирч. | Липатов | Л.Л. |
| Установил | Иванцов | И.И. |

2440-1.5 КМ

Крепление коммуникаций к подкрановым балкам. Узлы 28; 29; 30

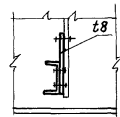
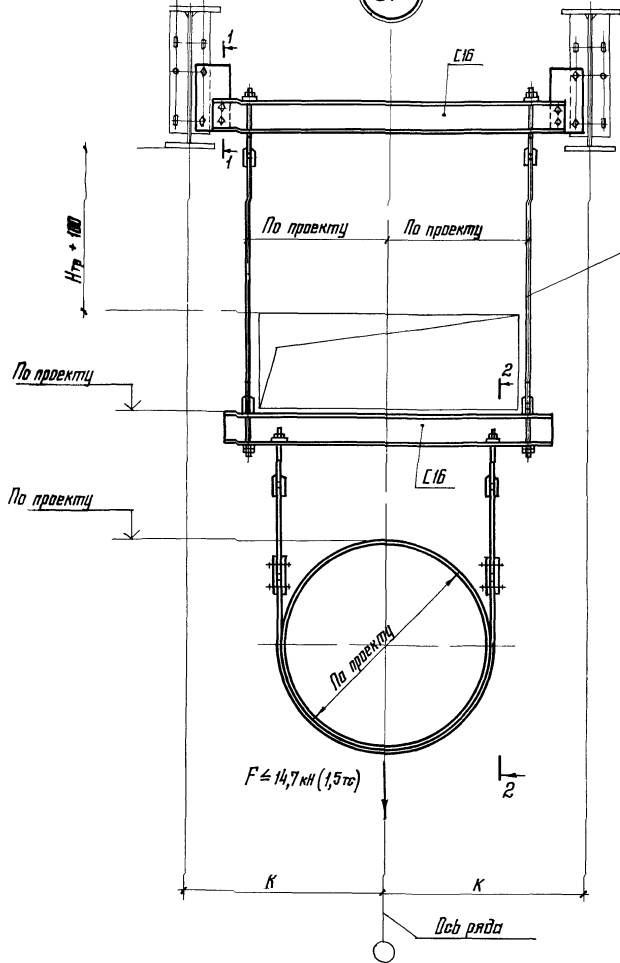
| | | |
|---|------|--------|
| Стадия | Лист | Листов |
| Р | 24 | |
| ЩИПроектСтАльфонструкция им. Мельникова | | |

и крепления
к прошивке

31

1-1

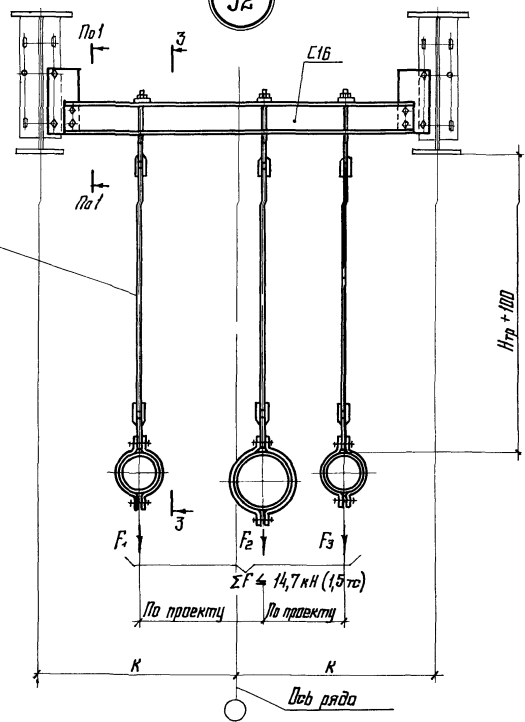
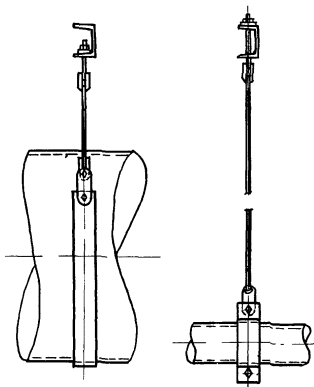
32



Крепление типа ПГ
по ГОСТ 16127-78

2-2

3-3



- 1 Общие указания - на листе 2
- 2 Маркировка узлов - на листе 7
3. Размер "К" устанавливается по чертежам КМ

Шаб. № 1 подл. Подпись и дата. Объем инв. № 2

| | | |
|--------------|--------------|--------|
| Директор | Козырев | Иванов |
| Ин. инж. ин | Ларионов | Иванов |
| Нач. отд. | Васильевский | Иванов |
| Ин. констр. | Щербатов | Иванов |
| Ин. инж. пр. | Парасков | Иванов |
| Инж. друг. | Парасков | Иванов |
| Проверил | Литовцов | Иванов |
| Исполнил | Клочнов | Иванов |

2.440-1.5 КМ

Крепление коммуникаций
к подкрановым балкам.

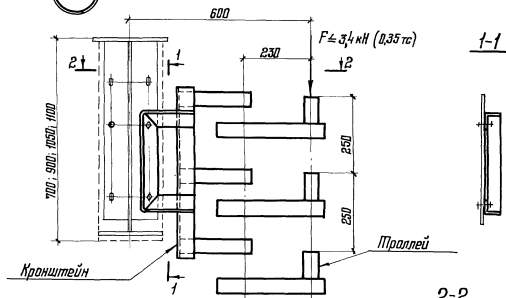
Узлы 31; 32

| | | |
|--|------|--------|
| Стадия | Лист | Листов |
| Р | 25 | |
| ЦНИИПРОЕКТСТАЛЬКОНСТРУКЦИЯ им. Мельникова | | |

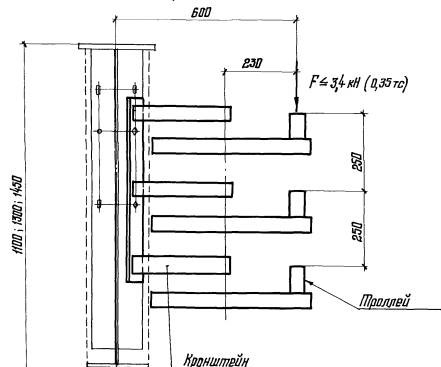
Прокладка главных троллейв для кранов на кранштейнах (по серии 5.407-26)

33

Вариант „А“

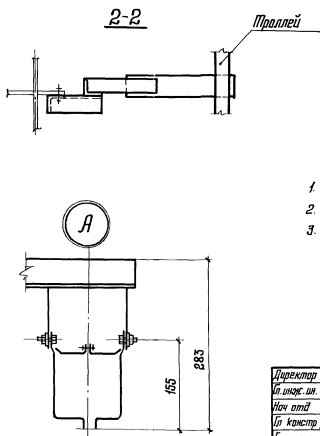
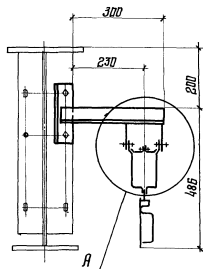


Вариант „Б“



Прокладка троллейного шинпровода (по серии 4.407-262)

Вариант „В“



1. Общие указания - на листе 2
2. Маркировка узла - на листе 7
3. Конструкция кранштейнов - по сериям 4.407-262, 5.407-26

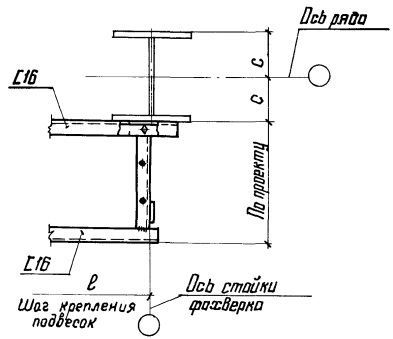
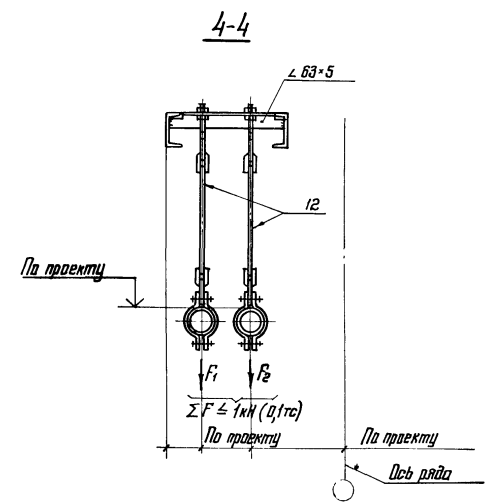
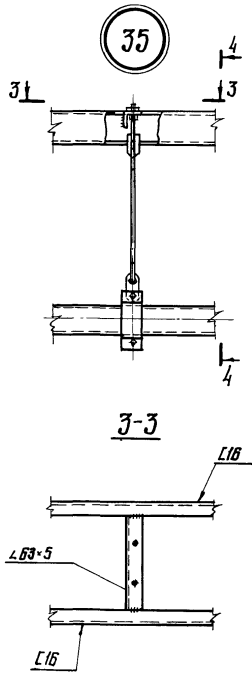
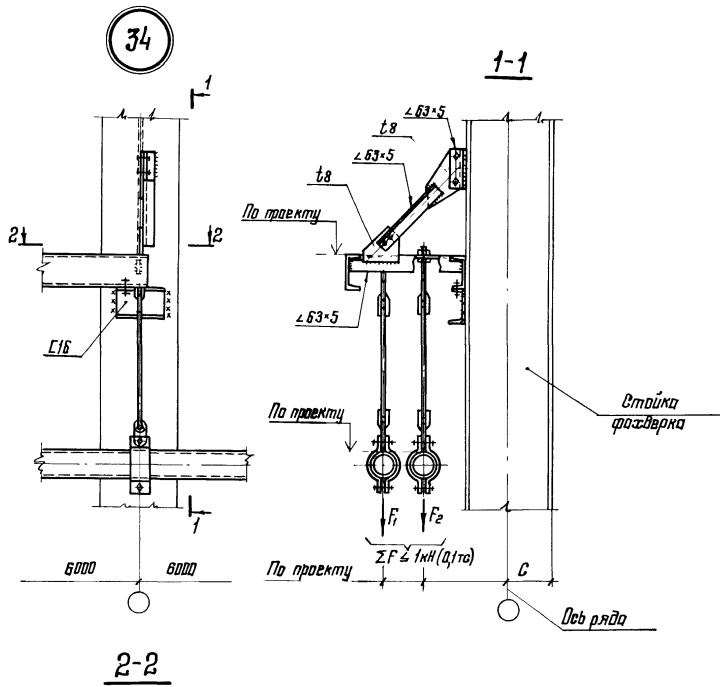
Шиб № подл. Подпись и дата. 25.04.94 г. № 1

| | | |
|--------------|--------------|---------|
| Директор | Кузнецов | Муромов |
| Ил. инж. ин. | Ларинтов | Муромов |
| Нач. отд. | Поздичатский | Муромов |
| Ил. констр. | Шувалов | Муромов |
| Ил. инж. пр. | Тарасов | Муромов |
| Инж. брв. | Тарасов | Муромов |
| Проведен | Липатов | Муромов |
| Исполнил | Алочкин | Муромов |

2.440-1.5 КМ

Крепление коммуникаций
к подкрановым балкам.
Узел 33

| | | |
|--|------|--------|
| Котировка | Лист | Листов |
| Р | 26 | |
| ЦНИИПРОЕКТСТАНДАРТОВ им. Мельникова | | |



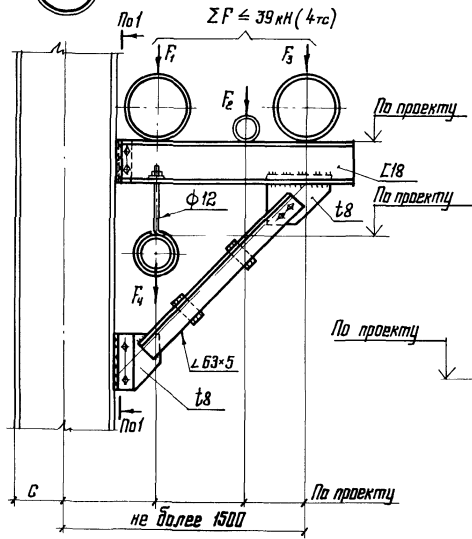
1. Общие указания — на листе 2
2. Маркировка узлов — на листе 4
3. Размеры „t” и „С” устанавливать по чертежам КМ, при этом размер „t” принимать не более 1,5м.

Шиф. № проекта: Подпись и дата: Взам. инв. №:

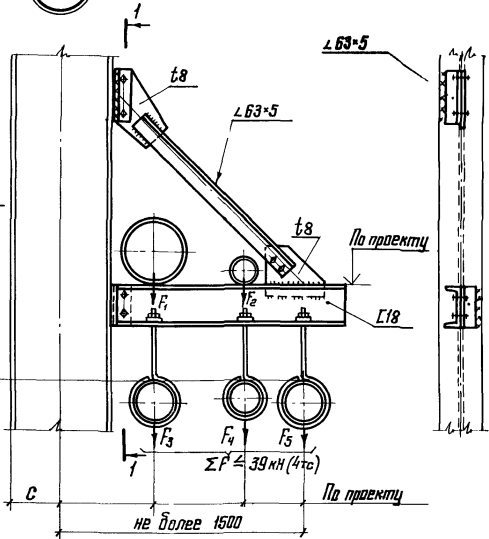
| | | |
|-------------|------------|-----------------|
| Директор | Курнецов | М.И. Курнецов |
| И. инж. ит. | Ларина | С.В. Ларина |
| Нач. отд. | Басмунский | И.И. Басмунский |
| И. констр. | Шувалов | И.И. Шувалов |
| И. инж. пр. | Тарасов | С.И. Тарасов |
| Рук. приг. | Тарасов | С.И. Тарасов |
| Проведил | Липатав | В.В. Липатав |
| Исполнил | Клочков | В.В. Клочков |

| | | |
|--|------|--------|
| 2.440-1.5 КМ | | |
| Крепление коммуникаций к стойкам фазверка. | | |
| Узлы 34; 35 | | |
| Станция | Лист | Листов |
| Р | 27 | |
| ЦНИИПРОЕКТ СТАЛЬКОНСТРУКЦИЯ им. Мейникова | | |

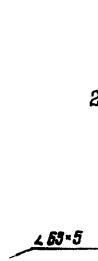
36



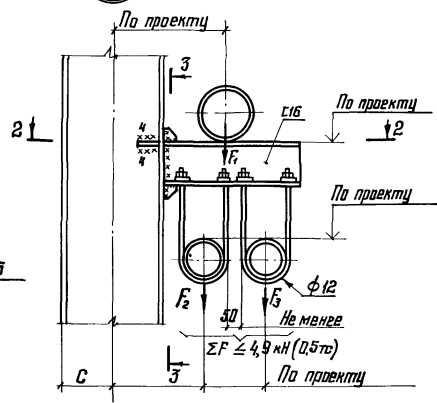
37



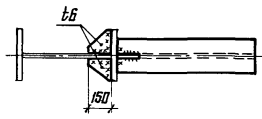
1-1



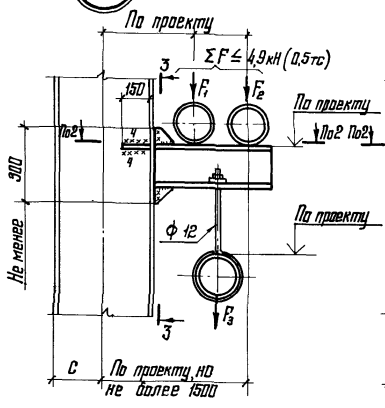
38



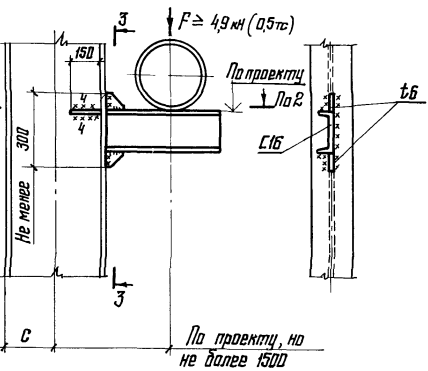
2-2



39



40



3-3

1. Общие указания — на листе 2
2. Маркировка узлов — на листе 5
3. Размер „С“ устанавливается по чертежам КМ

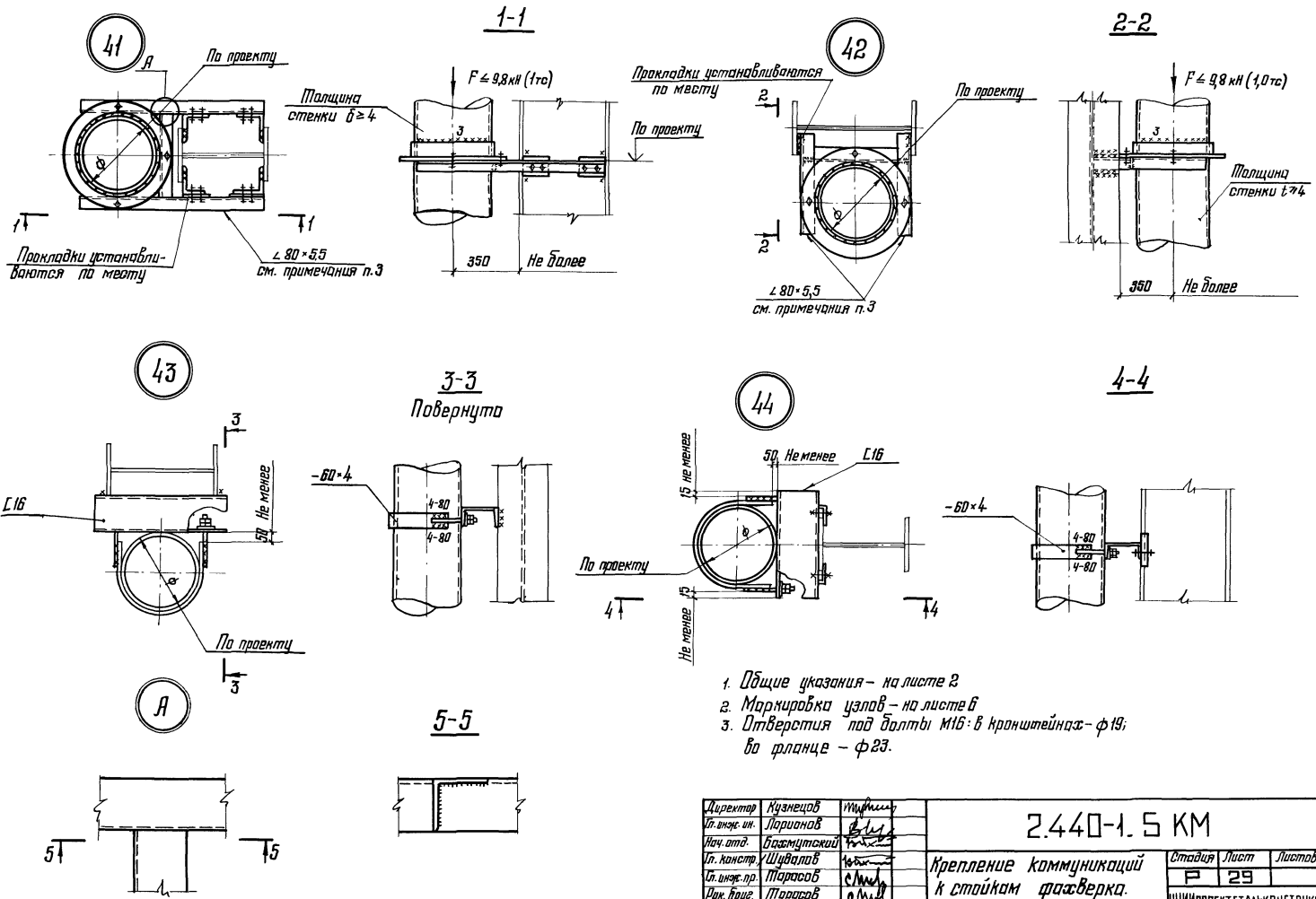
Лист металл. Подпись и дата

| | | |
|---------------|-------------|--------|
| Директор | Кузнецов | Иванов |
| Н.ч. инж. ин. | Ларионов | Велик |
| Н.ч. инж. пр. | Боржумтский | Иванов |
| Инж. пр. | Шувалов | Иванов |
| Инж. пр. | Поросов | Иванов |
| Рук. зрн. | Торосов | Иванов |
| Проверил | Литов | Иванов |
| Исполнил | Клочков | Иванов |

2440-1.5 КМ

Препление коммуникаций к стойкам фахверка. Узлы 36; 37; 38; 39; 40

| | | |
|---|------|--------|
| Станция | Лист | Листов |
| Р | 28 | |
| ЦНИИПРОЕКТСТАЛЬКОНСТРУКЦИЯ им. Мельникова | | |



1. Общие указания - на листе 2
2. Маркировка узлов - на листе 6
3. Отверстия под болты М16: в кронштейнах - ф19; во фланце - ф23.

Инв. № подл. Измен. и дата. Взам. инв. №

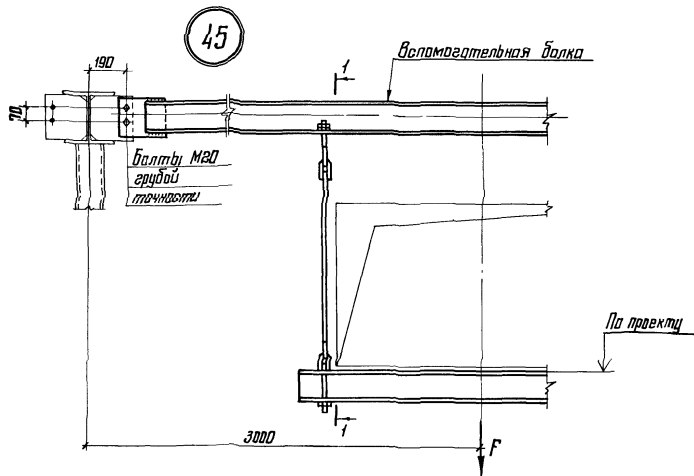
| | | |
|---------------|------------|--------------------|
| Директор | Кузнецов | Трифил |
| Ул. вкзр. ин. | Ларионов | <i>[Signature]</i> |
| Нач. отд. | Бажумтский | <i>[Signature]</i> |
| Ул. констр. | Шудалов | <i>[Signature]</i> |
| Ул. вкзр. пр. | Тарасов | <i>[Signature]</i> |
| Ул. бриг. | Тарасов | <i>[Signature]</i> |
| Проверил | Липатов | <i>[Signature]</i> |
| Исполнил | Клочков | <i>[Signature]</i> |

2.440-1.5 КМ

Крепление коммуникаций к стойкам фахверка.

Узлы 41; 42; 43; 44

| | | |
|---------------------------|------|--------|
| Стадия | Лист | Листов |
| Р | 29 | |
| ИИИПРОЕКТ СВАРЯНОСТРУКЦИЯ | | |
| им. Мельникова | | |



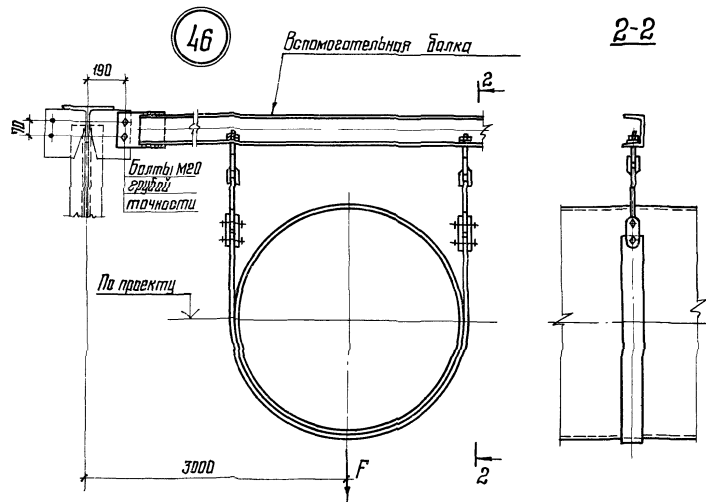
1-1



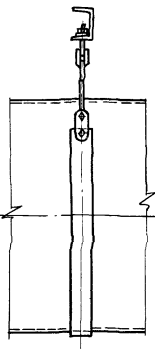
Крепление тип ПГ
по ГОСТ 16127-76

Максимальная нагрузка (F) Таблица 8

| Сечение вспомо- гательной балки | Допускаемая нагрузка F _{макс} кН (тс) | | |
|--|--|------------|------------|
| | Расчетные схемы | | |
| | | | |
| Г14; Г12 | 4,9 (0,5) | 4,3 (0,4) | 2,6 (0,2) |
| Г16; Г14 | 6,8 (0,7) | 6,0 (0,6) | 3,4 (0,3) |
| Г18; Г16 | 8,8 (0,9) | 7,7 (0,8) | 4,3 (0,4) |
| Г20; Г18 | 9,8 (1,0) | 9,4 (0,9) | 4,9 (0,5) |
| Г22; Г20 | 12,7 (1,3) | 10,7 (1,1) | 7,6 (0,8) |
| Г24; Г22 | — | 13,7 (1,3) | 10,4 (1,0) |



2-2



1. Общие указания - на листе 2
2. Маркировка узлов - на листе 8

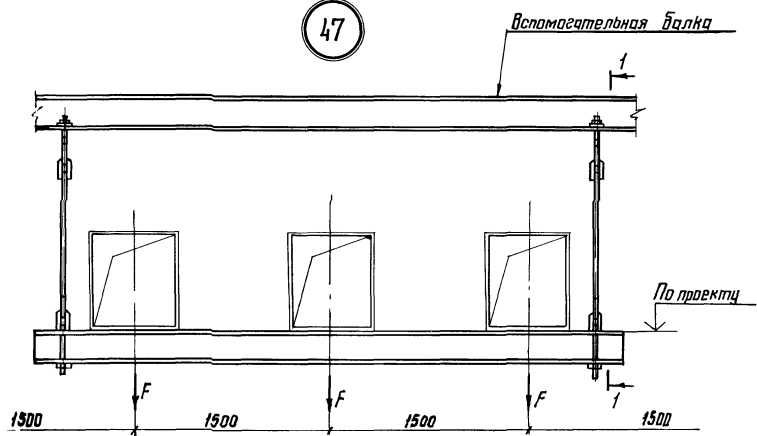
| | | |
|--------------|-------------|------|
| Директор | Мухомов | И.И. |
| Ин. инж. ин. | Ларин | И.И. |
| Инж. отв. | Богачевский | И.И. |
| Ин. констр. | Шваблов | И.И. |
| Ин. инж. пр. | Тарасов | И.И. |
| Рис. прив. | Тарасов | И.И. |
| Проверил | Липатов | И.И. |
| Исполнил | Клочков | И.И. |

2.440-1.5 KM

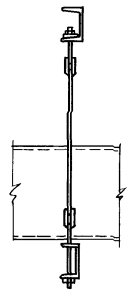
Крепление коммуникаций
(расположенных вдоль
стропильных ферм) к
вспомогательным балкам.
ЧЗпы 45; 46

| | | |
|--|------|--------|
| Стандия | Лист | Листов |
| Р | 30 | |
| ЦНИИПРОЕКТЛЭАВИАКОСТРОИТЕЛЬНИИ им. Мельникова | | |

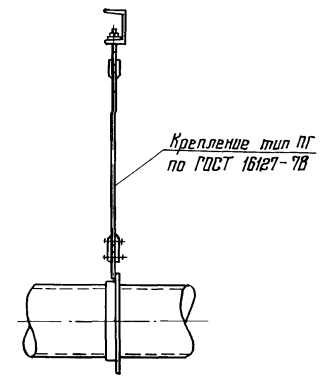
47



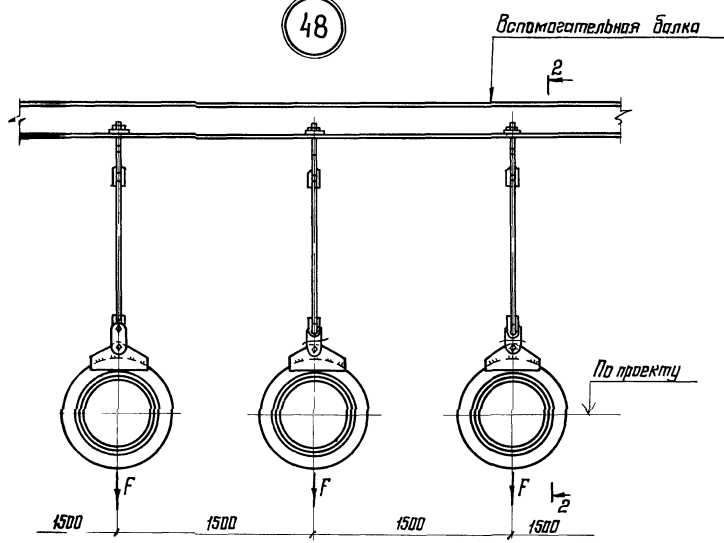
1-1



2-2



48



1. Общие указания - на листе 2
2. Маркировка узлов - на листе 3
3. Нагрузки „F“ и сечения вспомогательных балок на листе 30.

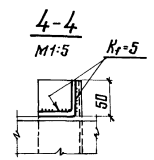
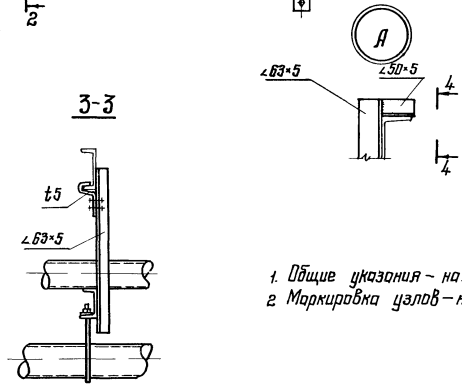
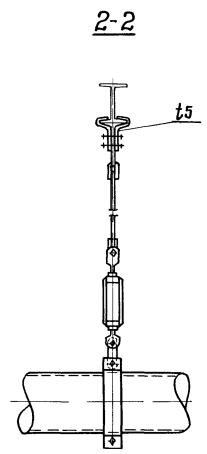
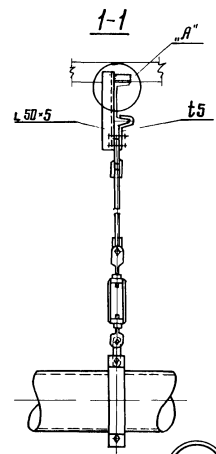
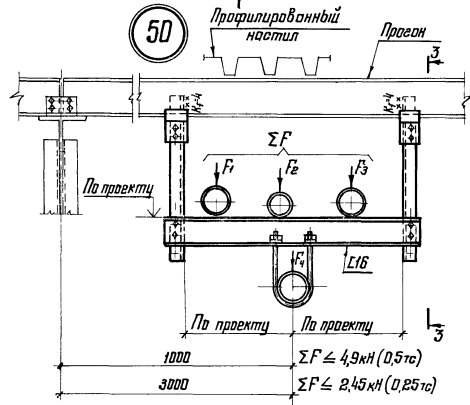
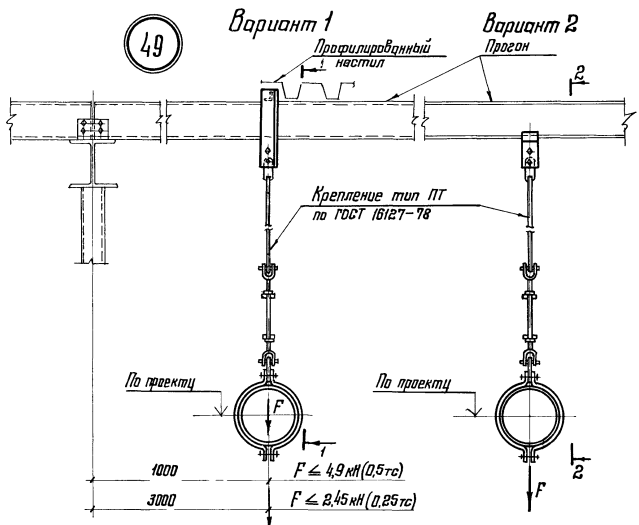
Шиб. № табл. Поставщик и дата. Взам. инв. №

| | | |
|-----------------|-------------|---------|
| Директор | Кузнецов | Инженер |
| Гл. инж. ин. | Лорингов | Инженер |
| Нач. отд. | Басмунтский | Инженер |
| Гл. конструктор | Шувалов | Инженер |
| Гл. инж. пр. | Поросов | Инженер |
| Вук. брига. | Поросов | Инженер |
| Продиректор | Литовов | Инженер |
| Инженер | Корниев | Инженер |

2440-1.5 KM

Крепление коммуникаций (расположенных вдоль стропильных ферм) к вспомогательным балкам.

| | | |
|---|------|--------|
| Стадия | Лист | Листов |
| Р | 31 | |
| ЦНИИПРОЕКТСТАНДИНСТРАУЦИЯ им. Мельникова | | |



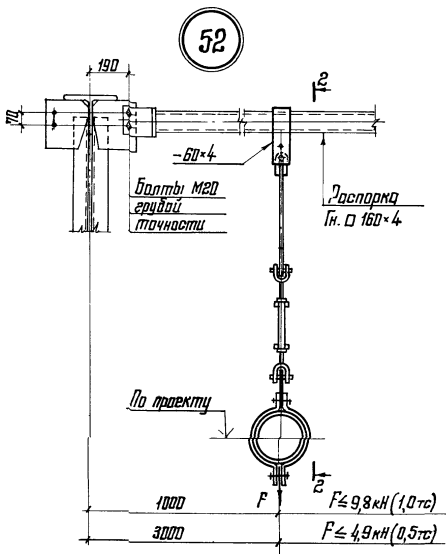
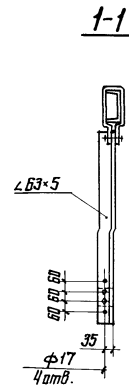
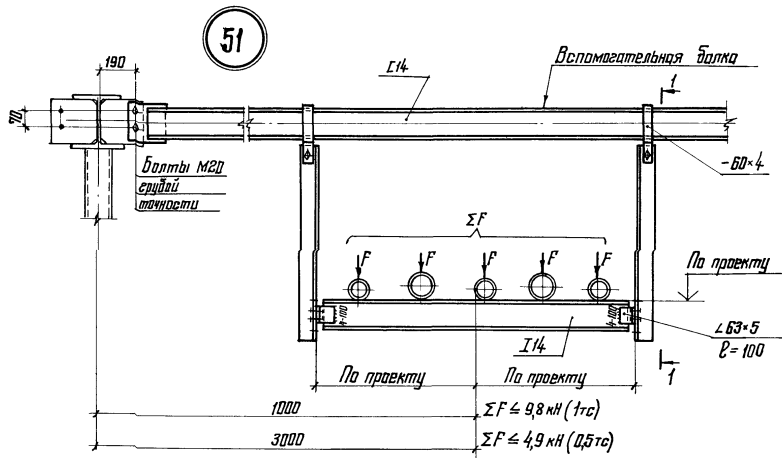
1. Общие указания - на листе 2
 2. Маркировка узлов - на листе 8.

| | | |
|--------------|------------|--------|
| Директор | Курянов | И.И.И. |
| Инж. ин. | Ларионов | Б.И.И. |
| Инж. тех. | Лоскутский | И.И.И. |
| Инж. констр. | Шудалов | И.И.И. |
| Инж. пр. | Парасов | С.И.И. |
| Инж. др. | Парасов | С.И.И. |
| Проверил | Литовов | И.И.И. |
| Инж. пр. | Климов | И.И.И. |

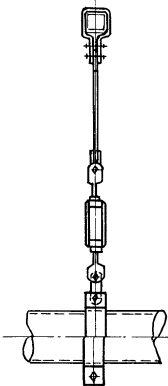
2440-1.5 КМ

Крепление коммуникаций (расположенных вдоль стропильных ферм) к прогонам. Цепи 49;50

| | | |
|---|------|--------|
| Статья | Лист | Листов |
| Р | 32 | |
| ЩИПРОЕКТ СТАЛЬНОСТРОИТЕЛЬНАЯ им. Мельникова | | |



2-2



1. Общие указания - на листе 2
2. Маркировка узлов - на листе 8

| | | |
|------------------|-----------|---------|
| Директор | Кузнецов | Инженер |
| Ин. инж. ин. | Ларонов | Инженер |
| Ин. инж. отв. | Бажинский | Инженер |
| Ин. инж. констр. | Шубалов | Инженер |
| Ин. инж. пр. | Тарасов | Инженер |
| Инженер | Липатов | Инженер |
| Инженер | Ключков | Инженер |

2440-1.5 км

Крепление коммуникаций
(расположенных вдоль
стропилиньки фермы) к
вспомогательным балкам
и распоркам. Узлы 51; 52

| | | |
|---------|------|--------|
| Станция | Лист | Листов |
| Р | 33 | |

ЦНИИПРОЕКТСТАНБАЗИСТ РАЗУЦИЯ
им. Мельникова

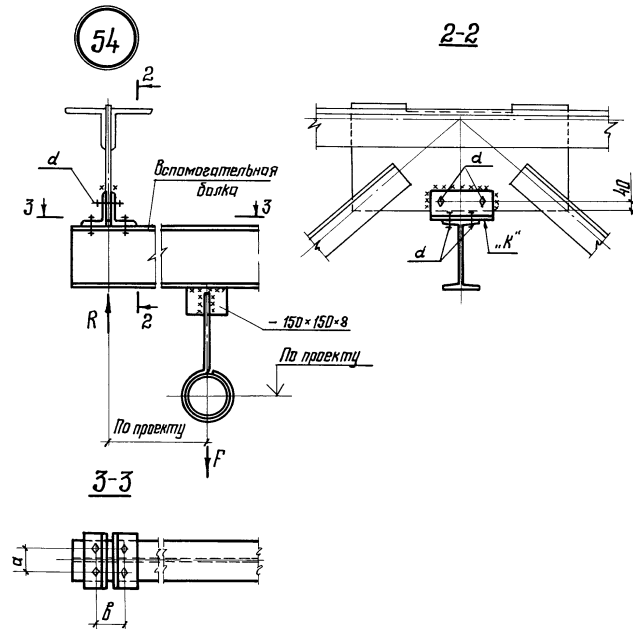
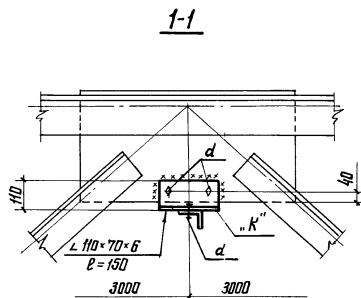
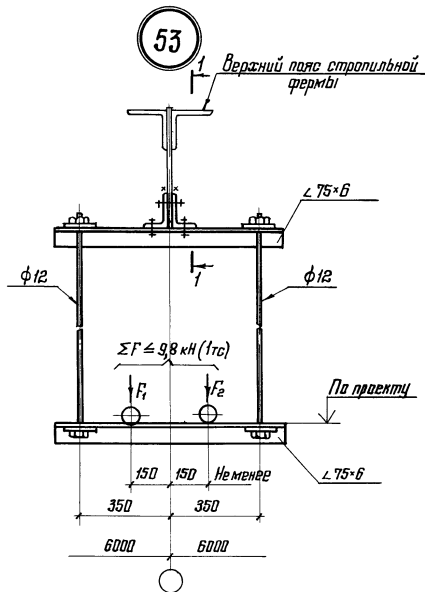
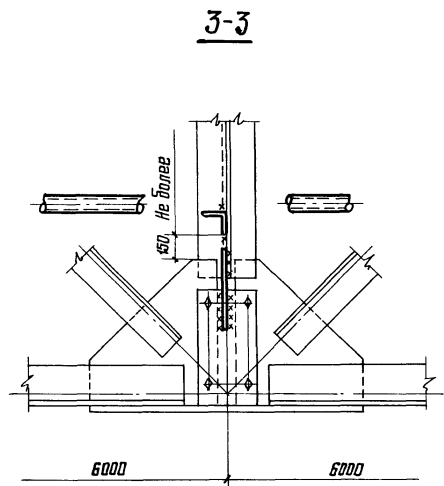
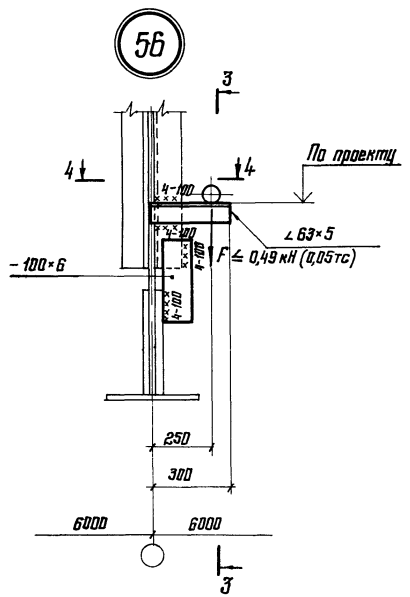
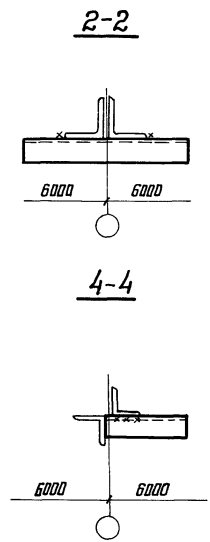
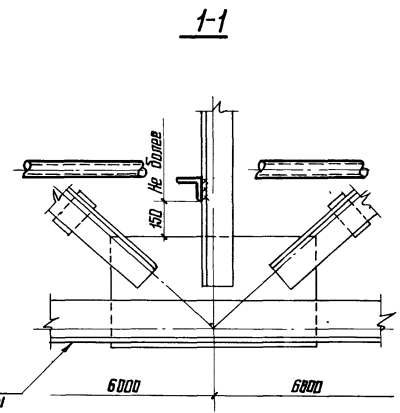
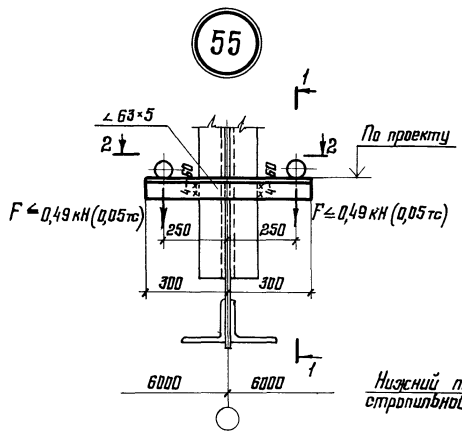


Таблица 9

| Нагрузка на узел крепления R, кН (7с) | Сечение балки | Риска "а", мм | Риска "в", мм | Сечение уголка "К" | Диаметр балки α, мм |
|---------------------------------------|---------------|---------------|---------------|--------------------|---------------------|
| 4,9 (0,5) | I 12 | 36 | 100 | ∠90×8 | 8 |
| 5,9 (0,6) | I 14 | 40 | 100 | ∠90×8 | 8 |
| 7,8 (0,8) | I 16 | 45 | 100 | ∠90×8 | 10 |
| 11,8 (1,2) | I 18 | 50 | 110 | ∠100×10 | 12 |
| 12,7 (1,3) | I 20 | 55 | 120 | ∠100×10 | 16 |
| 17,6 (1,8) | I 22 | 60 | 120 | ∠100×10 | 16 |

1. Общие указания - на листе 2
2. Маркировка узлов - на листе 8
3. При отсутствии отверстий в фронке стропильной фермы уголки "К" следует приварить.
4. Сведения, приведенные в таблице 9, только для узла 54.

| | | | | | | |
|--------------------------|----------------------|------|---|--|------|--------|
| Директор Ил. инж. ин. | Кузнецов Ларьонов | И.И. | 2.440-1.5 KM | Статья | Лист | Листов |
| Ил. отд. | Домашневский | И.И. | | Р | 34 | |
| Ил. констр. | Шубалов | И.И. | Крепление коммуникаций (расположенных вдоль стропильных ферм) к верхним поясам ферм. Узлы 53;54 | ЦНИИПРОЕКТСТАЛЬИИСТРУКЦИЯ им. Мельникова | | |
| Ил. инж. пр. | Поросов | И.И. | | | | |
| Ил. инж. пр. | Липатов | И.И. | | | | |
| Исполнил | Клочков | И.И. | | | | |



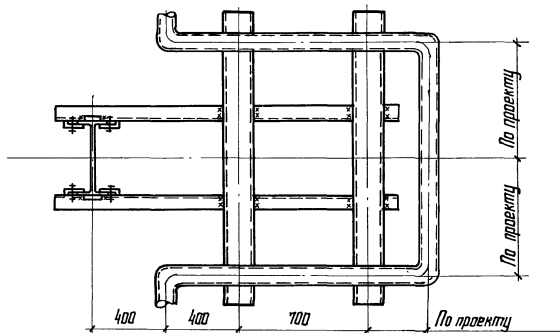
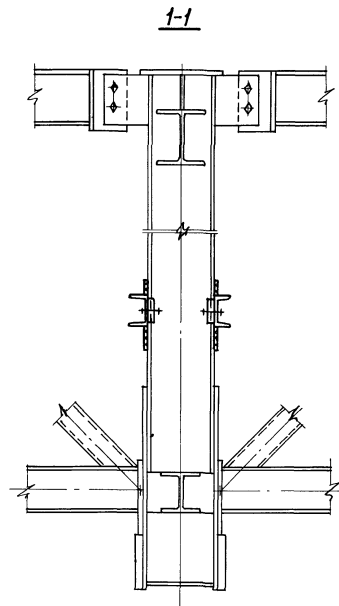
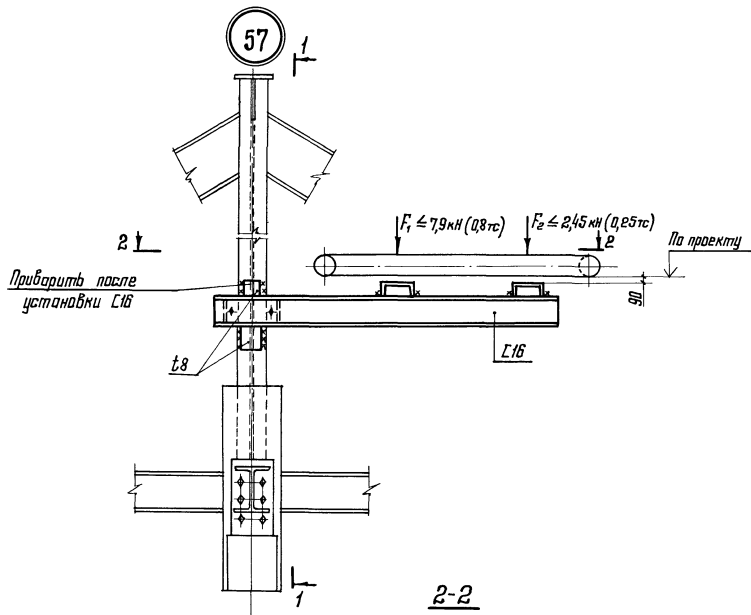
1. Общие указания - на листе 2
2. Маркировка узлов - на листе 8

| | | |
|------------|-----------|-------|
| Директор | Кузнецов | Мурин |
| Инж. и.к. | Ларионов | С.И. |
| Нач. отд. | Бажутский | И.И. |
| Инж. катер | Шувалов | И.И. |
| Инж. пр. | Парасов | С.И. |
| Инж. в.к. | Парасов | С.И. |
| Проберил | Литавов | С.И. |
| Исполнил | Клочков | С.И. |

2.440-1.5 KM

Крепление коммуникаций
(расположенных вдали
стропильных ферм) к
стойкам ферм.
Узлы 55;56

| | | |
|---|------|--------|
| Стадия | Лист | Листов |
| Р | 35 | |
| ЦНИИПРОЕКТСТАНДАРТСТРУКТУРА им. Мельникова | | |



1. Общие указания - на листе 2
2. Маркировка узла - на листе 8

| | | |
|--------------|--------------|--------|
| Директор | Кузнецов | И.И.И. |
| Гл. инж. ил. | Ларионов | В.И. |
| Нач. отд. | Возмущенский | И.И. |
| Гл. констр. | Шудалов | И.И. |
| Гл. инж. пр. | Тарасов | С.И. |
| Рук. бриг. | Тарасов | С.И. |
| Проведил | Липатов | И.И. |
| Исполнил | Клочков | И.И. |

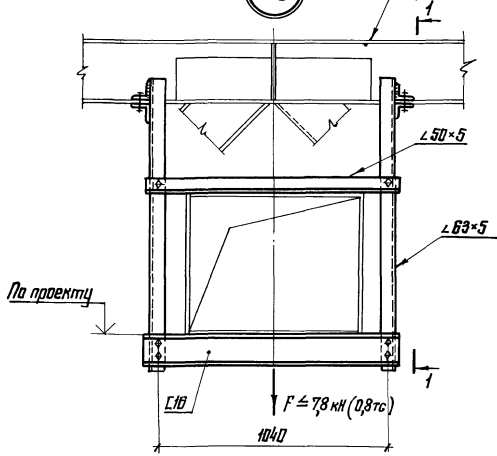
2440-1.5 KM

Крепление компенсаторов
коммуникаций (расплазжен-
ных) валь стропильных строп
к стойкам подстропильных
ферм. Узел 57

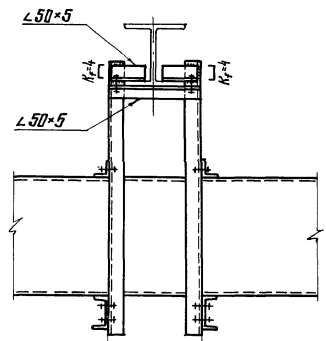
| | | |
|---|------|--------|
| Стадия | Лист | Листов |
| Р | 36 | |
| ЦИНПРОЕКТ С.А.И.Ф.КОНСТРУКЦИЯ им. Мельникова | | |

58

Верхний пояс стропильной фермы (I 20К, I 26К, I 30К)

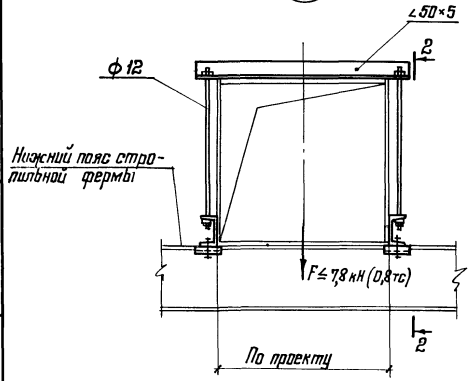


1-1

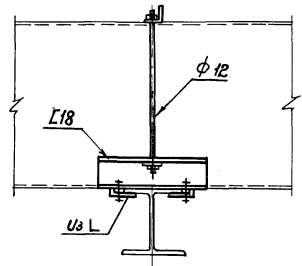


| | |
|-----------|-----|
| Для I 20К | 310 |
| Для I 26К | 370 |
| Для I 30К | 410 |

59



2-2



1. Общие указания - на листе 2
2. Маркировка узлов - на листе 9

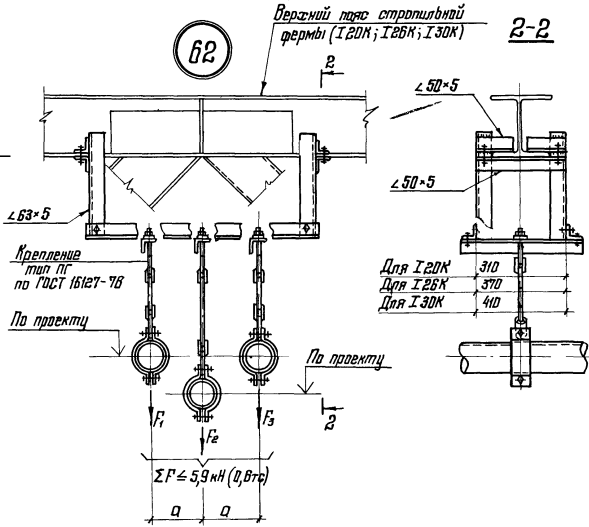
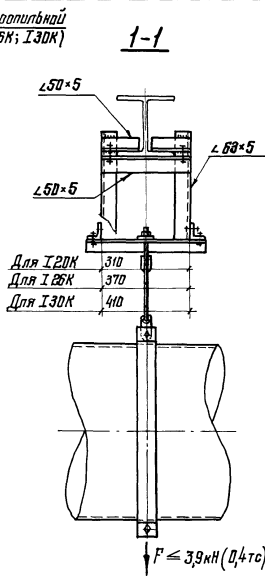
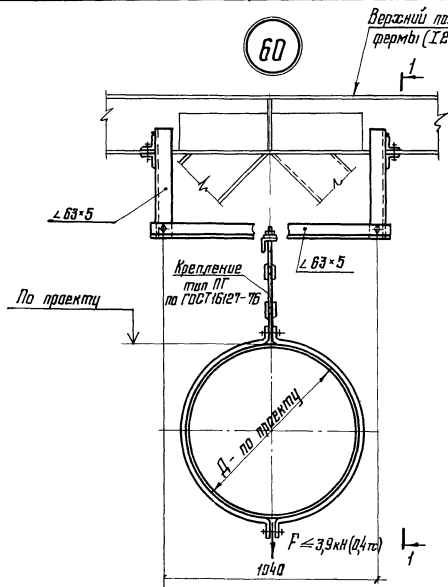
Шаб. № 1040
Лист № 37
Полная и дата
Взам. инв. №

| | | |
|--------------|-------------|------|
| Директор | Иузищев | И.И. |
| Т. инж. ин. | Ларионов | В.В. |
| Нач. отд. | Богачевский | В.В. |
| Инж. констр. | Щедров | В.В. |
| Инж. пр. | Тарасов | С.И. |
| Инж. впр. | Тарасов | С.И. |
| Проверил | Липатов | В.В. |
| Исполнил | Ничков | В.В. |

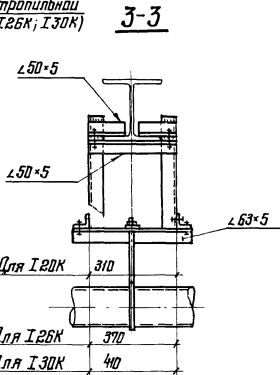
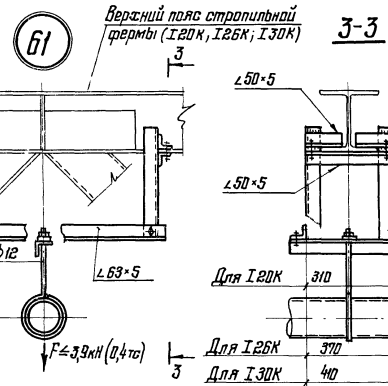
2440-1.5 КМ

Крепление коммуникаций (расположенных поперек стропильных ферм) к поясам ферм
Узлы 58; 59

| | | |
|---|------|--------|
| Станция | Лист | Листов |
| Р | 37 | |
| ЦИМПРОЕКТ С/АЛЬМОДИСТРУКЦИЯ им. Мельникова | | |



Для I20K 310
Для I26K 370
Для I30K 410



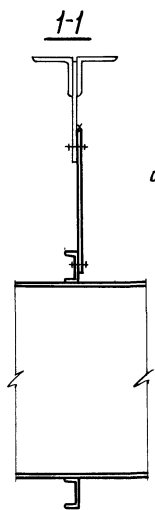
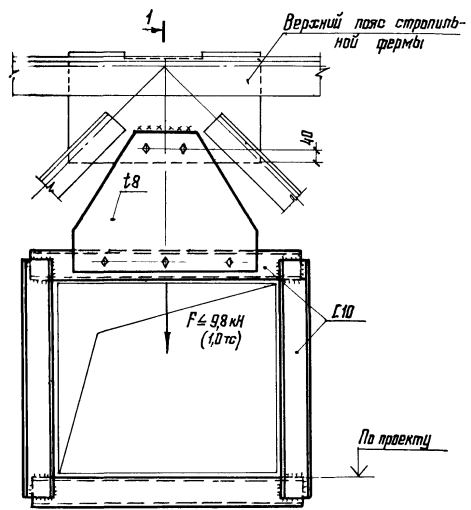
1. Общие указания - на листе 2.
2. Маркировка узлов - на листе 9.

| | | |
|--------------|-------------|--------------------|
| Директор | Кузнецов | <i>[Signature]</i> |
| Ин. инж. ин. | Ларионов | <i>[Signature]</i> |
| Нач. отд. | Васютинский | <i>[Signature]</i> |
| Ин. инж. пр. | Щубалов | <i>[Signature]</i> |
| Тл. инж. пр. | Тарасов | <i>[Signature]</i> |
| Вук. инж. | Тарасов | <i>[Signature]</i> |
| Проверил | Лулатов | <i>[Signature]</i> |
| Исполнил | Клочков | <i>[Signature]</i> |

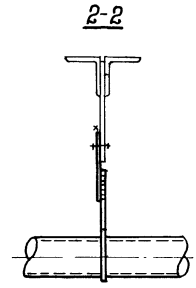
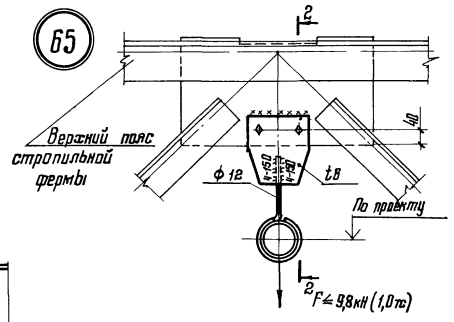
2.440-1.5 КМ
Крепление коммуникаций (расположенных поперек стропильных ферм) к поясам ферм.
Челны 60; 61; 62

| | | |
|--|------|--------|
| Станция | Лист | Листов |
| Р | 38 | |
| ЦНИИПРОЕКТСТАНДИОНСТРУКТУРА им. Мельникова | | |

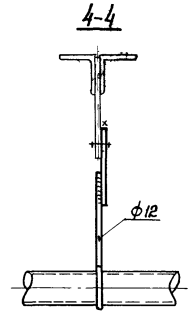
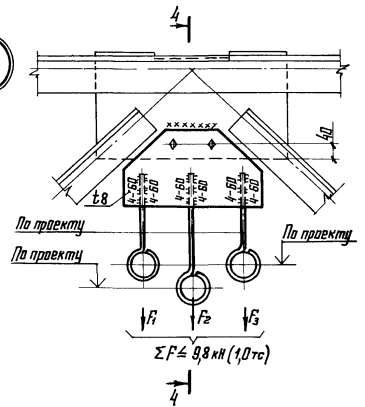
63



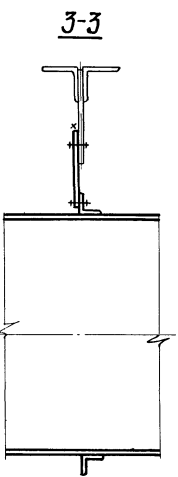
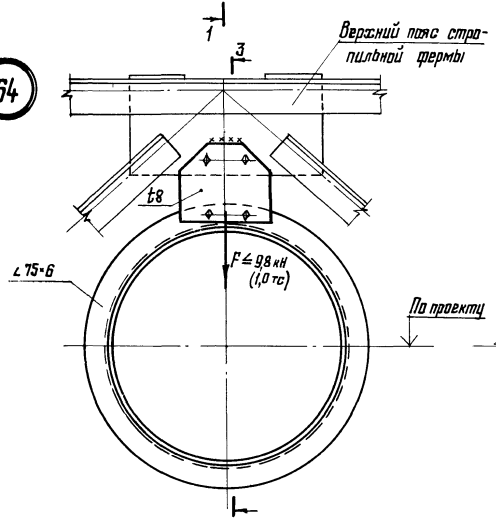
65



66



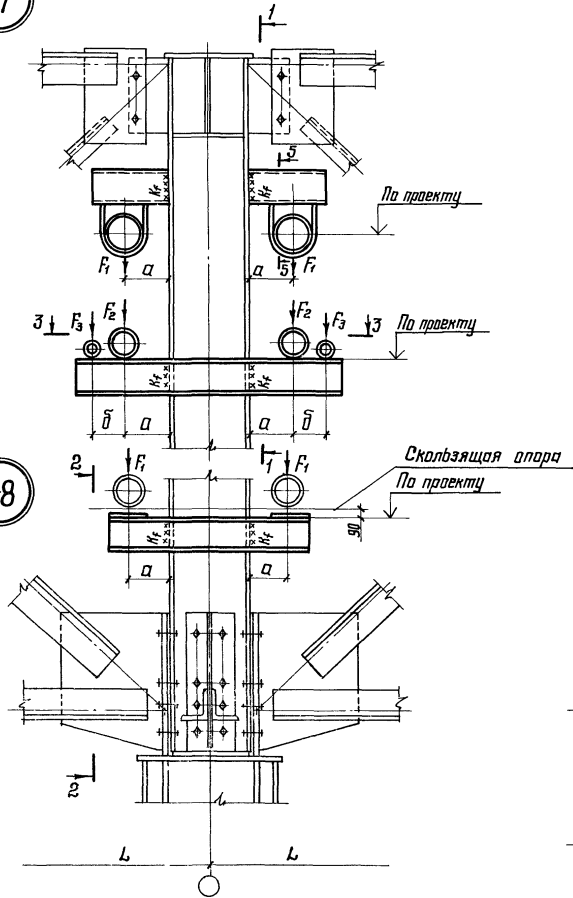
64



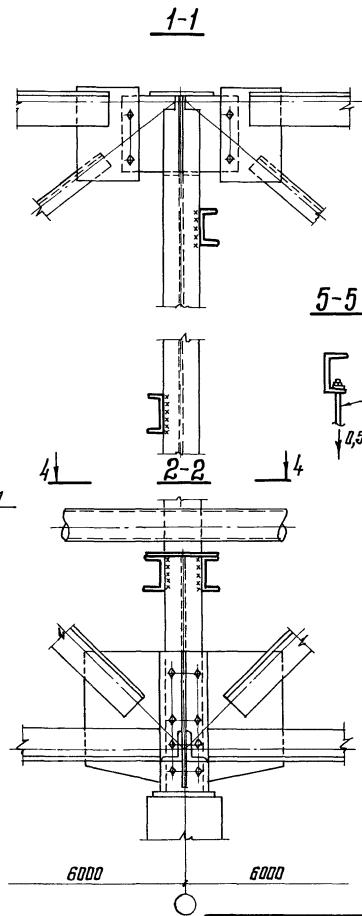
1. Общие указания - на листе 2
2. Маркировку узлов - на листе 9
3. При отсутствии отверстий в фасонке стропильной фермы листы для крепления коммуникации приварить.

| | | | | | | |
|--------------|--------------|----------|---|--|------|--------|
| Директор | Кузнецов | Михайлов | <p>2.440-1.5 KM</p> <p>Крепление коммуникаций (расположенных поперек стропильных ферм) к поясам ферм.</p> <p>Изм. № 1, 2, 3, 4, 5, 6, 7, 8, 9, 10, 11, 12, 13, 14, 15, 16, 17, 18, 19, 20, 21, 22, 23, 24, 25, 26, 27, 28, 29, 30, 31, 32, 33, 34, 35, 36, 37, 38, 39, 40, 41, 42, 43, 44, 45, 46, 47, 48, 49, 50, 51, 52, 53, 54, 55, 56, 57, 58, 59, 60, 61, 62, 63, 64, 65, 66</p> | Станция | Лист | Листов |
| Гл. инж. эк. | Ларионов | Васильев | | Р | 39 | |
| Нач. отд. | Базмилетский | Михайлов | | ЦНИИПРОЕКТСТАЛЬКОНСТРУКЦИЯ им. Мельникова | | |
| М. констр. | Щербатов | Михайлов | | | | |
| Гл. инж. пр. | Тарасов | Смирнов | | | | |
| Рук. пр. | Тарасов | Смирнов | | | | |
| Проверил | Липатов | Васильев | | | | |
| Исполнил | Калинов | Васильев | | | | |

67



68



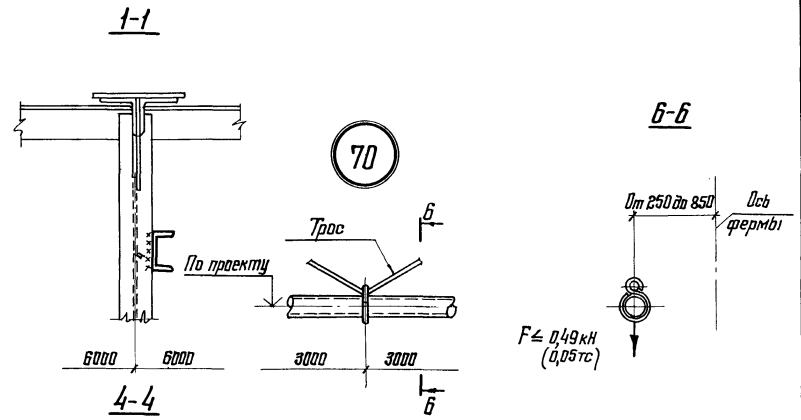
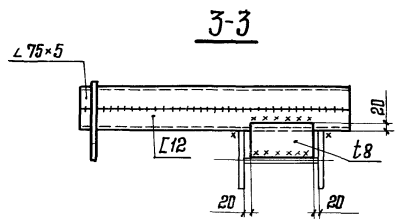
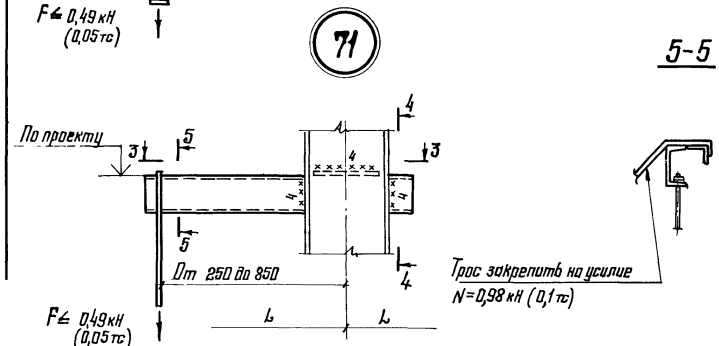
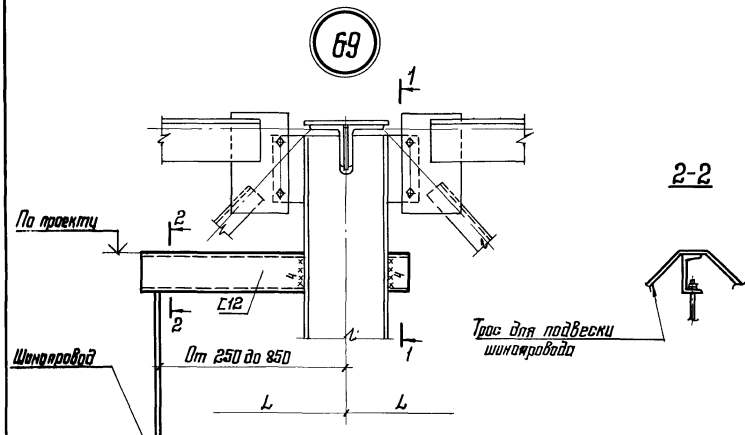
1. Общие указания - на листе 2
2. Маркировка узлов - на листе 9
3. Расчетные данные на листах 46, 47

| | | |
|--------------|--------------|----------|
| Директор | Кузнецов | Иванов |
| Инж. эк. ин | Ларионов | Петров |
| Нач. отд. | Васильевский | Сидоров |
| Инж. констр. | Щадилов | Тихонов |
| Инж. пр. | Тарасов | Филиппов |
| Инж. впр. | Тарасов | Харин |
| Плаврил | Липатов | Яковлев |
| Исупов | Клочков | Зайцев |

2.440-1.5 KM

Крепление коммуникаций
(распалуженных паперек
стропильных ферм) к
опорным стойкам.
Узлы 67, 68

| | | |
|---|------|--------|
| Стойка | Лист | Листов |
| Р | 40 | |
| ЩИППРОЕКТ СТЕАЛЬКОНСТРУКЦИЯ им. Мельникова | | |



1. Общие указания - на листе 2
2. Маркировка узлов - на листе 9

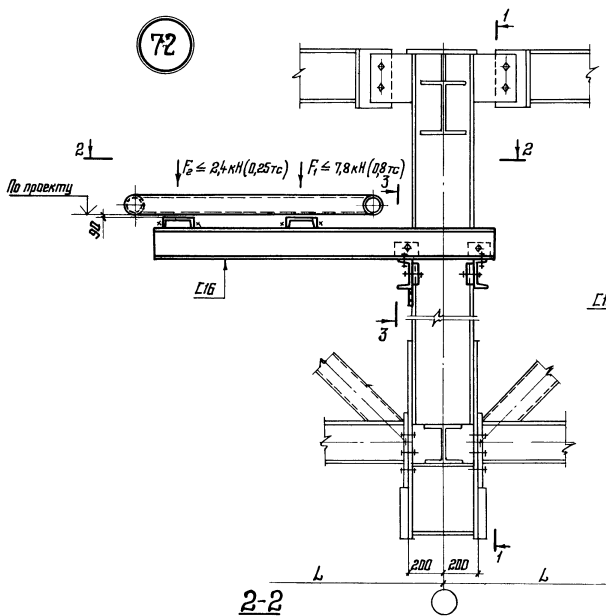
| | | |
|-------------|-------------|---------|
| Директор | Кузнецов | Инженер |
| Т. инж. ин. | Ларионов | Инженер |
| Маш. отд. | Баскунтский | Инженер |
| Т. констр. | Щувалов | Инженер |
| Т. инж. пр. | Морозов | Инженер |
| Маш. брос. | Морозов | Инженер |
| Проверил | Литов | Инженер |
| Исполнил | Клочков | Инженер |

2440-1.5 KM

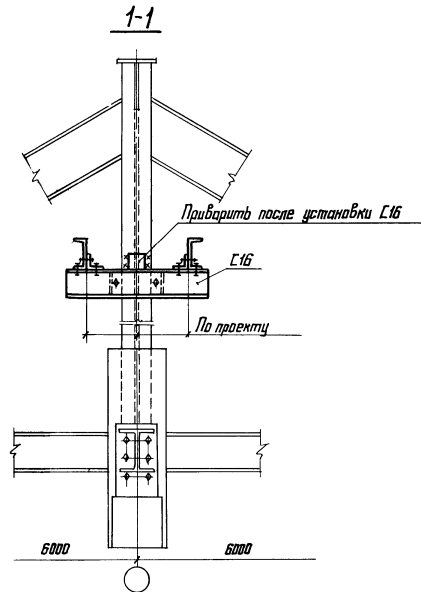
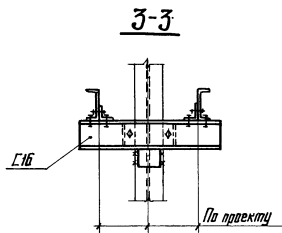
Крепление коммуникаций
(расположенных поперек
стропильных ферм) к
опорным стойкам.
Узлы 69; 70; 71

| | | |
|--|------|--------|
| Стандарт | Лист | Листов |
| Р | 41 | |
| ЦНИИПРОЕКТСТАЛЬМОНСТРУКЦИЯ им. Мельникова | | |

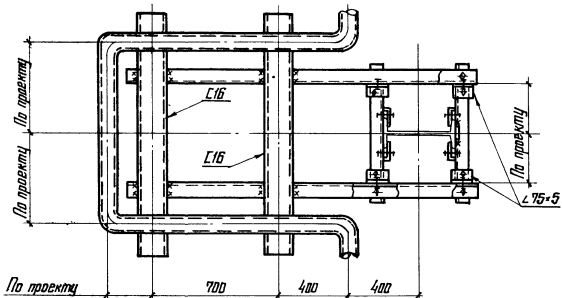
72



2-2



1. Общие указания - на листе 2
2. Маркировка узла - на листе 9



| | | |
|------------|----------|-------|
| Директор | Кузнецов | ИИИИИ |
| По иж. ин. | Ларионов | ИИИИИ |
| Нач. отд. | Борисюк | ИИИИИ |
| Л. кавестр | Шурдалов | ИИИИИ |
| Л. иж. пр. | Тарасов | ИИИИИ |
| Инж. бр. | Тарасов | ИИИИИ |
| Инженер | Попов | ИИИИИ |
| Штампист | Климов | ИИИИИ |

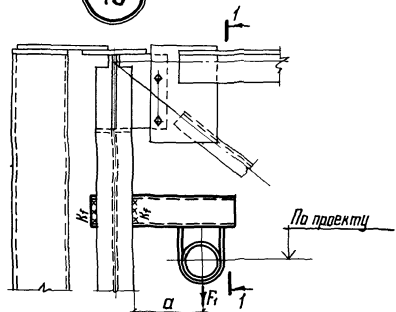
2.440-1.5 KM

Крепление компенсатора
коммуникаций (расположенные
поперек стропильных ферм)
к стойкам подстропильных
ферм. Узел 72

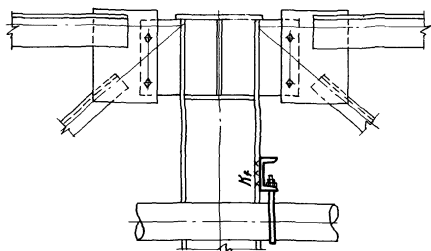
| | | |
|--|------|--------|
| Станция | Лист | Листов |
| Р | 42 | |
| ЦНИИПРОЕКТСТАЛЬКОНСТРУКЦИЯ им. Мельникова | | |

Узел № 72 по проекту 2.440-1.5 KM

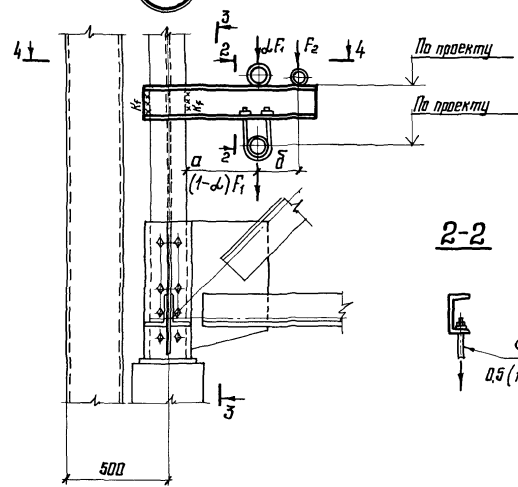
73



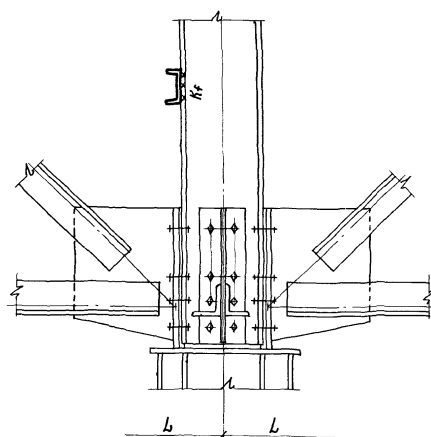
1-1



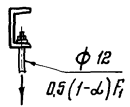
74



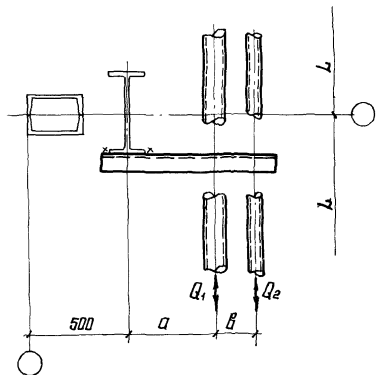
3-3



2-2



4-4



1. Общие указания - на листе 2
2. Маркировка узлов - на листе 9
3. Расчетные данные на листах 46, 47

Лист № табл. Изменения и дата

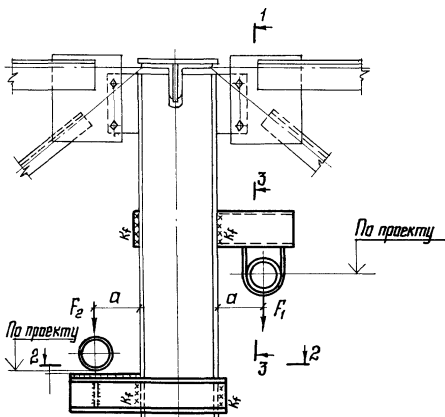
| | | |
|--------------|-----------|--------|
| Директор | Кузнецов | Техник |
| Ин. инж. ин. | Ларионов | |
| Иач. в.ад. | Бажинский | |
| Ин. инж. пр. | Шубалов | |
| Ин. инж. пр. | Парасов | |
| Инж. в.рле. | Парасов | |
| Продирект. | Лулатов | |
| Исполнитель | Плочков | |

2440-1.5 KM

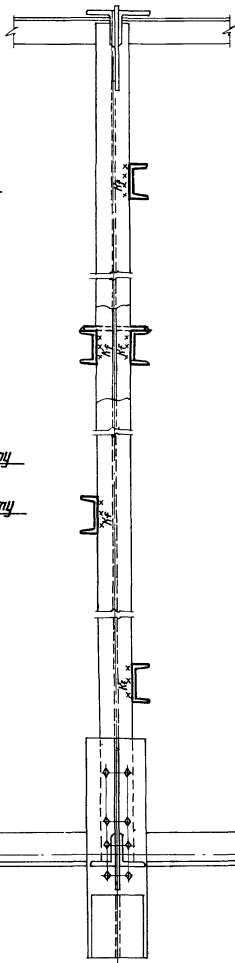
Крепление коммуникаций (расположенных поперек стропильных ферм) к опорным столбам. Узлы 73, 74

| | | |
|--|------|--------|
| Стация | Лист | Листов |
| Р | 43 | |
| ЦНИПРОЕКТ СТЕАЛЬКОНСТРУКЦИЯ им. Мельникова | | |

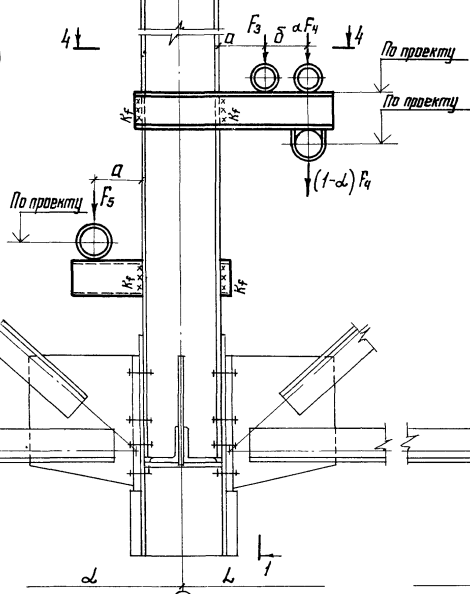
75



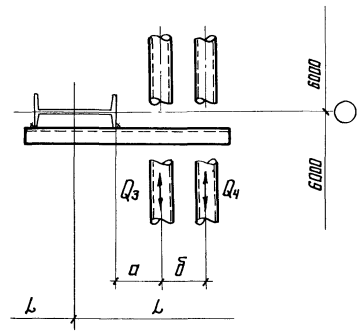
1-1



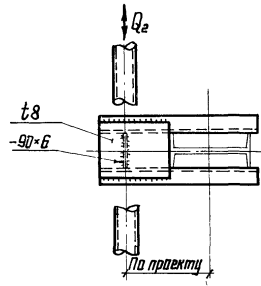
76



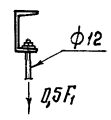
4-4



2-2



3-3



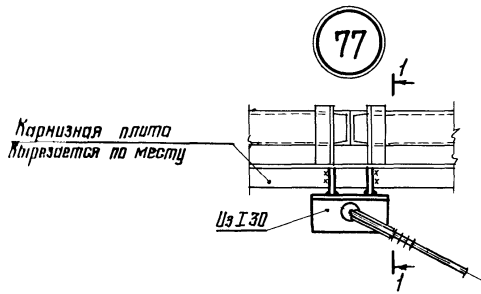
1. Общие указания - на листе 2
2. Маркировка узлов - на листе 9
3. Расчетные данные на листах 46, 47.

| | | |
|----------------|-----------|------|
| Директор | Козлещев | ИИИИ |
| Тех. инж. в.н. | Ларионов | ИИИИ |
| Нач. отд. | Бажинский | ИИИИ |
| Ин. констр. | Щувалов | ИИИИ |
| Ин. инж. пр. | Тарасов | ИИИИ |
| Рук. бриг. | Тарасов | ИИИИ |
| Проверил | Липатов | ИИИИ |
| Исполнил | Клочков | ИИИИ |

2440-1.5 KM

Крепление коммуникаций (расположенных поперек стропильных ферм) к стайком, подстропильных ферм. Узлы 75, 76

| | | |
|--|------|--------|
| Стация | Лист | Листов |
| Р | 44 | |
| ЦНИИПРОЕКТСТАЛЬИНОСТРАХИЯ им. Мельникова | | |

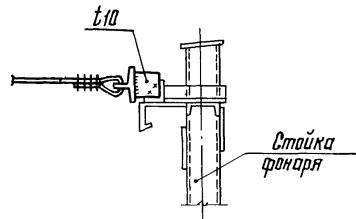


77

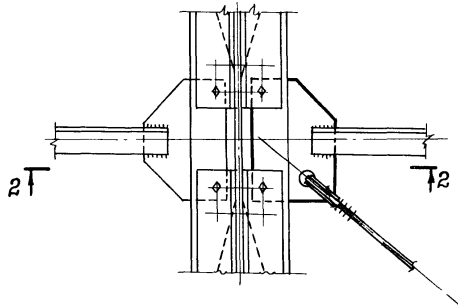
Карнизная плита
вырезается по месту

Из I 30

1-1



79



2-2

78

Трос

Трос

t12

t12

Л 75*5

t12

Трос

1. Общие указания - на листе 2.
2. Маркировка узлов - на листе 10
3. Расположение растяжек показано условно.

ШЛК-МЭ ВОСЛ. Подпись и дата Взам инв №

| | | |
|--------------|------------|--|
| Директор | Кузнецов | |
| Ин. инж. ит. | Ларионов | |
| Инч. отв. | Бокситский | |
| Ин. констр. | Щудралов | |
| Ин. инж. пр. | Тарасов | |
| Дук. бриг. | Тарасов | |
| Проверил | Липатов | |
| Исполнил | Клочков | |

2.440-1.5 КМ

Крепление коммуникаций
(проходящих через кровлю)
к конструкциям покрытий.
Узлы 77, 78, 79

| | | |
|--|------|--------|
| Стация | Лист | Листов |
| Р | 45 | |
| ЦНИИПРОЕКТСТАЛЬКОНСТРУКЦИЯ им. Мельникова | | |

| № схемы | Схема нагрузки | $F_{\text{или } \Sigma F}$ | Q | a | δ | Сечение консоли | Сварные швы | |
|------------|----------------|----------------------------|--------------|-----|----------|-----------------|----------------------|----------------------|
| | | кН (тс) | кН (тс) | мм | мм | | $l_{\text{ш}}$ мм | $K_{\text{с}}$ мм |
| I | | 0,88 (0,09) | 0,29 (0,03) | 170 | | L 50*5 | 65 | 4 |
| | | 1,66 (0,17) | 0,49 (0,05) | 200 | | L 50*5 | 65 | 4 |
| | | 2,94 (0,3) | 0,88 (0,09) | 230 | | L 75*5 | 65 | 4 |
| | | 4,5 (0,46) | 1,37 (0,14) | 240 | | C 12 | 65 | 6 |
| | | 7,5 (0,77) | 2,23 (0,23) | 310 | | C 18 | 90 | 6 |
| | | 10,3 (1,05) | 3,13 (0,32) | 360 | | C 18 | 115 | 6 |
| II | | 0,39 (0,04) | 0,11 (0,012) | 130 | 100 | L 50*5 | 65 | 4 |
| | | 0,58 (0,06) | 0,19 (0,02) | 160 | | L 50*5 | 65 | 4 |
| | | 1,17 (0,12) | 0,39 (0,04) | 180 | | L 75*5 | 85 | 4 |
| | | 1,66 (0,17) | 0,49 (0,05) | 200 | | C 12 | 65 | 6 |
| | | 2,6 (0,27) | 0,78 (0,08) | 220 | | C 12 | 90 | 6 |
| | | 2,94 (0,3) | 0,88 (0,09) | 230 | | C 12 | 100 | 6 |
| | | 0,49 (0,05) | 1,4 (0,15) | 250 | | C 18 | 120 | 6 |
| | | 7,1 (0,72) | 2,15 (0,22) | 300 | | C 22 | 130 | 8 |
| III | | 1,17 (0,12) | 0,39 (0,04) | 180 | 200 | C 12 | 70 | 6 |
| | | 1,66 (0,17) | 0,49 (0,05) | 200 | | C 12 | 90 | 6 |
| | | 2,6 (0,27) | 0,78 (0,08) | 220 | | C 16 | 120 | 6 |
| | | 0,49 (0,05) | 1,4 (0,15) | 250 | | C 24 | 150 | 8 |
| | | | | | | | | |

| | | |
|----------|-----------|----------|
| Директор | Кузнецов | Минчик |
| Инж. ст. | Ларионов | Кузнецов |
| Инж. ст. | Бажинский | Кузнецов |
| Инж. ст. | Шувалов | Кузнецов |
| Инж. ст. | Паросов | Кузнецов |
| Инж. ст. | Паросов | Кузнецов |
| Инж. ст. | Литовов | Кузнецов |
| Инж. ст. | Ключков | Кузнецов |

2440-1.5 KM

Расчетные данные
к узлам креплений
коммуникаций
1-5 ; 67-76 (схемы № I-III)

| | | |
|---|------|--------|
| Страна | Лист | Листов |
| Р | 46 | |
| ДИМИТРИЙСКИЙ ИНЖЕНЕРНО-ПРОЕКТИРОВАТЕЛЬСКИЙ ЦЕНТР им. Мельникова | | |

Шифр № подл. Подпись и дата. Взам. инв. №

| № п/п | Схема нагрузки | F_1 | F_2 | Q_1 | Q_2 | a | b | β | Сечение канцали | Сварные швы | |
|----------|----------------|-------------|-------------|-------------|-------------|-----|-----|---------|-----------------|-------------|-------|
| | | кН (тс) | кН (тс) | кН (тс) | кН (тс) | мм | мм | мм | | E_w | K_f |
| | | мм | мм | мм | мм | мм | мм | мм | | мм | мм |
| IV | | 2,94 (0,3) | 2,6 (0,27) | 0,88 (0,09) | 0,78 (0,08) | 230 | 350 | — | [12 | 90 | 6 |
| | | 4,5 (0,46) | 1,47 (0,15) | 1,37 (0,14) | 0,49 (0,05) | 240 | 350 | — | [12 | 90 | 6 |
| | | 4,5 (0,46) | 2,94 (0,3) | 1,37 (0,14) | 0,88 (0,09) | 240 | 400 | — | [14 | 90 | 6 |
| | | 4,9 (0,5) | 7,1 (0,72) | 1,47 (0,15) | 2,15 (0,22) | 250 | 330 | — | [22 | 140 | 6 |
| | | 7,5 (0,77) | 2,94 (0,3) | 2,25 (0,23) | 0,88 (0,09) | 310 | 400 | — | [18 | 130 | 6 |
| | | 7,5 (0,77) | 4,5 (0,46) | 2,25 (0,23) | 1,37 (0,14) | 310 | 420 | — | [22 | 140 | 8 |
| | | 10,3 (1,05) | 2,6 (0,27) | 3,1 (0,32) | 0,78 (0,08) | 360 | 400 | — | [20 | 120 | 8 |
| | | 10,3 (1,05) | 2,94 (0,3) | 3,1 (0,32) | 0,88 (0,09) | 360 | 420 | — | [22 | 150 | 6 |
| | | 10,3 (1,05) | 4,5 (0,46) | 3,1 (0,32) | 1,37 (0,14) | 360 | 420 | — | [24 | 140 | 8 |
| V | | 1,66 (0,17) | 1,17 (0,12) | 0,39 (0,04) | 0,39 (0,04) | 200 | 250 | 230 | [12 | 80 | 6 |
| | | 2,6 (0,27) | 1,17 (0,12) | 0,78 (0,08) | 0,39 (0,04) | 220 | 320 | 260 | [14 | 110 | 6 |
| | | 2,6 (0,27) | 1,66 (0,17) | 0,78 (0,08) | 0,39 (0,04) | 220 | 320 | 290 | [14 | 110 | 6 |
| | | 2,94 (0,3) | 1,17 (0,12) | 0,88 (0,09) | 0,39 (0,04) | 230 | 370 | 290 | [16 | 120 | 6 |
| | | 2,94 (0,3) | 2,6 (0,27) | 0,88 (0,09) | 0,78 (0,08) | 230 | 370 | 350 | [18 | 130 | 6 |
| | | 4,5 (0,46) | 1,66 (0,17) | 1,37 (0,14) | 0,39 (0,04) | 240 | 420 | 310 | [20 | 140 | 6 |
| | | 4,5 (0,46) | 2,6 (0,27) | 1,37 (0,14) | 0,78 (0,08) | 240 | 420 | 370 | [22 | 130 | 8 |

Листовой
в инж. ин.
Мет. код
Ин. код
Ин. инж. пр.
Уч. бр.
Литература
Исполнил

Князев
Ларионов
Ольга Антоновна
Щувалов
Тарасов
Литовов
Клочков

Инициалы
Л.С.
Л.С.
Л.С.
Л.С.
Л.С.
Л.С.

2440-1.5 KM

Расчетные данные
к узлам крепления
коммуникаций
1-5 ; 67-76 (системы №1-4)

| | | |
|--------|------|--------|
| Листов | Лист | Листов |
| Р | 47 | |

ДИЗАЙНПРОЕКТ СТАЛЬНЫХ СТРУКТУР
им. Мельникова