

|   | Стр. |
|---|------|
| 1. СОЕДИНИТЕЛИ ЦИЛИНДРИЧЕСКИЕ ТИПА 2РГТ.....  | 3    |
| 2. СОЕДИНИТЕЛИ ЦИЛИНДРИЧЕСКИЕ ТИПА СШР, СШРГ.....   | 8    |
| 3. СОЕДИНИТЕЛИ ЦИЛИНДРИЧЕСКИЕ ТИПА РБН1, РБН1Б.....   | 10   |
| 4. СОЕДИНИТЕЛИ ЦИЛИНДРИЧЕСКИЕ ТИПА РБН2.....  | 13   |
| 5. СОЕДИНИТЕЛИ ЦИЛИНДРИЧЕСКИЕ ТИПОВ РВН1, РВН2, РВН3.....   | 15   |
| 6. СОЕДИНИТЕЛИ ЦИЛИНДРИЧЕСКИЕ МАЛОГАБАРИТНЫЕ ТИПА 2РМТ, 2РМДТ, ОНЦ-РГ-09.....                               | 17   |
| 7. СОЕДИНИТЕЛИ ЦИЛИНДРИЧЕСКИЕ МАЛОГАБАРИТНЫЕ ТИПА РМГ.....  | 22   |
| 8. СОЕДИНИТЕЛИ ТИПА СШК8, СШЩ8.....   | 24   |
| 9. СОЕДИНИТЕЛИ ЭЛЕКТРИЧЕСКИЕ СИЛОВЫЕ СЕРИИ «С».....   | 26   |
| 10. РАЗЪЕМЫ ШТЕПСЕЛЬНЫЕ ТИПА РШ 12.....   | 28   |
| 11. СОЕДИНИТЕЛИ РАДИОЧАСТОТНЫЕ КОАКСИАЛЬНЫЕ.....  | 31   |
| 12. КОРОБКИ, ЯЩИКИ ДЛЯ ЭЛЕКТРОПРОВОДОВ И БЛОКИ ЗАЖИМОВ.....   | 44   |
| 12.1. Коробки соединительные типа КП.....   | 44   |
| 12.2. Коробка разветвительная КРС-63.....   | 45   |
| 12.3. Коробки разветвительные типа КРН-200, 250.....  | 46   |
| 12.4. Коробки ответвительные У191 М УХЛ2, У192 М УХЛ2, У194 М УХЛ2, У195 М УХЛ2.....                        | 47   |
| 12.5. Коробки ответвительные КР4.....   | 47   |
| 12.6. Коробки ответвительные У 197, У 198.....  | 48   |
| 12.7. Коробки КУВ-1М.....   | 48   |
| 12.8. Коробки ответвительные У 256, У 257.....  | 49   |
| 12.9. Коробки ответвительные КОР 94-3У2, КОР-94-4У2.....  | 49   |
| 12.10. Коробка КОС-2.....   | 50   |
| 12.11. Коробка пластмассовая У409-3 У1, У409-4 У1.....  | 50   |
| 12.12. Коробки У944 – У 996, У 994М – У 996М.....   | 51   |
| 12.13. Коробка У 997 У3.....  | 51   |
| 12.14. Коробки с зажимами наборными КЗН.....  | 52   |
| 12.15. Коробки с наборными зажимами КЗНС.....   | 52   |
| 12.16. Коробки с наборными зажимами КЗНА.....   | 53   |
| 12.17. Коробки ответвительные тросовые У230, У231.....  | 53   |
| 12.18. Коробки ответвительные тросовые У245, У246.....  | 54   |
| 12.19. Коробки ответвительные КОМ, КОСП.....  | 54   |
| 12.20. Коробки зажимов КЗ.....  | 55   |
| 12.21. Коробки прогачные КП.....  | 56   |
| 12.22. Коробки ответвительные взрывобезопасные КР.....  | 56   |
| 12.23. Коробки соединительные КС-10, КС-20, КС-40.....  | 57   |
| 12.24. Ящики соединительные СЯ.....   | 58   |
| 12.25. Коробка предохранительно-распределительная КПП-1.....  | 58   |
| 12.26. Клеммник БК-50/50/4-380.....   | 59   |
| 12.27. Коробки разветвительные КР-В-100. Коробки разветвительные взрывозащищенные КР-В-100е, КР-В-100д..... | 59   |
| 12.28. Блоки зажимов контактные БЗК-40, БЗК-54.....   | 60   |
| 12.29. Блок зажимов БЗ-24.....  | 60   |
| 12.30. Блок зажимов наборных БЗН.....   | 61   |
| 12.31. Зажим наборный У123 У2.1. Зажим испытательный У124-ЗИН У2.1.....                                     | 61   |
| 13. АДРЕСА ЗАВОДОВ ИЗГОТОВИТЕЛЕЙ.....   | 62   |

С выпуском данного перечня перечень ПО-02 02 02 07-95 считать утратившим силу

Замечания и предложения просьба сообщать в наш адрес 119121, г Москва, Г-121, 31 ГПИС С МО РФ или по телефону 241-39-40

# 1. СОЕДИНИТЕЛИ ЦИЛИНДРИЧЕСКИЕ ТИПА 2РТТ.

Таблица 1

**НАЗНАЧЕНИЕ:** Предназначены для работы в электрических цепях постоянного, переменного (частотой до 3 МГц) токов при напряжении до 850 В.

Соединители состоят из двух частей: вилки и розетки. Вилки и розетки могут быть как приборными, так и кабельными.

Приборная часть соединителей изготавливается без патрубков, с прямыми и угловыми патрубками, кабельная часть – с прямыми и угловыми патрубками.

Соединители изготавливаются в экранированном и неэкранированном исполнении, при этом конструкция соединителей в целом не меняется, а меняется вид концевой гайки патрубка.

Сочленение соединителей резьбовое.

Условный размер корпусов, схемы расположения контактов Ø 1,5; 2,5; 3,5; 5,5; 9,0 мм (контакты Ø 5,5 и 9,0 мм – извлекаемые) и их количество приведены в табл. 1.

Покрывание контактов – серебро.

**ТЕХНИЧЕСКИЕ УСЛОВИЯ :** ГЕО.364 120 ТУ.

**СТРУКТУРА УСЛОВНОГО ОБОЗНАЧЕНИЯ:**

**2РТТ ХХ Х Х Х Х Х О В**

2РТТ – тип соединителя;

ХХ – условный размер корпуса;

Х – вид корпуса: Б – блочный, К – кабельный;

Х – вид патрубка: П – прямой, У – угловой;

Х – вид гайки патрубка: Э – для экранированного кабеля, Г – для неэкранированного кабеля;

Х – количество контактов;

Х – часть соединителя: Ш – вилка, Г – розетка;

Х – обозначение сочетания контактов – условное число (табл.1);

О – патрубки без резиновых кожухов, втулок, шайб, без буквы «О» – патрубки с резиновыми кожухами, втулками и шайбами;

В – всеклиматическое исполнение.

**ТЕХНИЧЕСКИЕ ХАРАКТЕРИСТИКИ:**

Сопротивление контактов:

|                              |     |     |      |     |      |
|------------------------------|-----|-----|------|-----|------|
| Диаметр контактов, мм        | 1,5 | 2,5 | 3,5  | 5,5 | 9,0  |
| Сопротивление контактов, мОм | 2,5 | 1,0 | 0,75 | 0,3 | 0,15 |

Количество сочленений-расчленений 500

| Условный диаметр корпуса | Схема расположения контактов | Условное обозначение контактов | Диаметр контактов, мм | Количество контактов |                  | Обозначение сочетания контактов | Максимальная токовая нагрузка, А |                          |
|--------------------------|------------------------------|--------------------------------|-----------------------|----------------------|------------------|---------------------------------|----------------------------------|--------------------------|
|                          |                              |                                |                       | в соединителе        | каждого диаметра |                                 | на одиночный контакт             | суммарная на соединитель |
| 1                        | 2                            | 3                              | 4                     | 5                    | 6                | 7                               | 8                                | 9                        |
| 12                       |                              | ●                              | 2,5                   | 1                    | 1                | 1                               | 35                               | 25                       |
| 16                       |                              | ●                              | 3,5                   | 1                    | 1                | 2                               | 50                               | 50                       |
|                          |                              | ⊕                              | 1,5                   | 2                    | 2                | 3                               | 20                               | 20                       |
| 20                       |                              | ●                              | 2,5                   | 2                    | 2                | 4                               | 35                               | 50                       |
|                          |                              | ●                              | 2,5                   | 3                    | 3                | 5                               | 35                               | 75                       |
|                          |                              | ⊕                              | 1,5                   | 3                    | 3                | 38                              | 20                               | 30                       |
|                          |                              | ●                              | 2,5                   | 4                    | 4                | 6                               | 35                               | 100                      |
|                          |                              | ⊕                              | 1,5                   | 4                    | 4                | 39                              | 20                               | 40                       |
|                          |                              | ●                              | 2,5                   | 5                    | 5                | 40                              | 35                               | 125                      |
|                          |                              | ⊕                              | 1,5                   | 5                    | 5                | 7                               | 20                               | 50                       |

## СОЕДИНИТЕЛИ ЦИЛИНДРИЧЕСКИЕ ТИПА 2РТТ.

Лист 2

4

Листов 5

Продолжение таблицы 1

Продолжение таблицы 1

| 1  | 2 | 3   | 4   | 5 | 6  | 7  | 8   | 9   |
|----|---|-----|-----|---|----|----|-----|-----|
| 28 |   |     | 5,5 | 1 | 1  | 8  | 100 | 100 |
|    |   |     | 3,5 | 2 | 2  | 9  | 50  | 100 |
|    |   |     | 2,5 | 4 | 2  | 10 | 35  | 150 |
|    |   |     | 3,5 |   | 2  |    | 50  |     |
|    |   |     | 2,5 | 7 | 7  | 11 | 35  | 155 |
|    |   | 1,5 | 7   | 7 | 41 | 20 | 70  |     |
| 32 |   |     | 9   | 1 | 1  | 12 | 200 | 200 |
|    |   |     | 2,5 | 4 | 3  | 13 | 35  | 175 |
|    |   |     | 5,5 |   | 1  |    | 100 |     |
|    |   |     | 2,5 | 8 | 8  | 14 | 35  | 175 |
|    |   |     | 1,5 | 8 | 8  | 42 | 20  | 80  |
|    |   | 1,5 | 10  | 6 | 15 | 20 | 160 |     |
|    |   | 2,5 |     | 4 |    | 35 |     |     |

| 1  | 2   | 3   | 4   | 5  | 6   | 7  | 8   | 9   |
|----|-----|-----|-----|----|-----|----|-----|-----|
| 32 |     |     | 1,5 | 12 | 6   | 16 | 20  | 210 |
|    |     |     | 2,5 |    | 6   |    | 35  |     |
| 36 |     |     | 2,5 | 4  | 3   | 17 | 35  | 275 |
|    |     | 9   | 1   |    | 200 |    |     |     |
|    |     |     | 3,5 | 5  | 5   | 18 | 50  | 250 |
|    |     |     | 1,5 | 7  | 3   | 19 | 20  | 155 |
|    |     |     | 2,5 |    | 3   |    | 35  |     |
|    |     | 3,5 | 2   |    | 50  |    |     |     |
|    |     | 1,5 | 15  | 13 | 20  | 20 | 180 |     |
|    | 2,5 | 2   |     | 35 |     |    |     |     |
| 40 |     |     | 5,5 | 3  | 3   | 21 | 100 | 300 |
|    |     |     | 1,5 | 14 | 8   | 22 | 20  | 230 |
|    |     |     | 2,5 |    | 6   |    | 35  |     |
|    |     | 1,5 | 16  | 14 | 23  | 20 | 190 |     |
|    | 2,5 | 2   |     | 35 |     |    |     |     |

СОЕДИНИТЕЛИ ЦИЛИНДРИЧЕСКИЕ ТИПА 2РТГ.

Лист 3

5

Листов 5

Продолжение таблицы 1

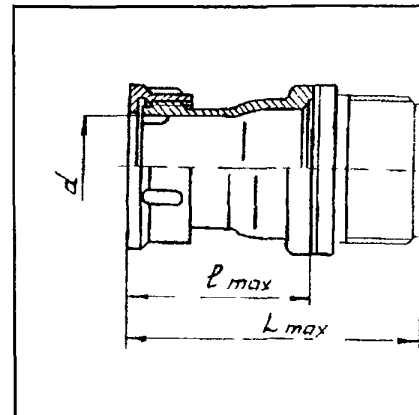
Продолжение таблицы 1

| 1  | 2 | 3   | 4   | 5  | 6   | 7  | 8   | 9   | 1  | 2   | 3   | 4   | 5   | 6   | 7   | 8  | 9   |     |     |    |    |     |    |    |
|----|---|-----|-----|----|-----|----|-----|-----|----|-----|-----|-----|-----|-----|-----|----|-----|-----|-----|----|----|-----|----|----|
| 48 |   |     | 9   | 2  | 2   | 24 | 200 | 400 | 55 |     |     | 2,5 | 6   | 3   | 30  | 35 | 475 |     |     |    |    |     |    |    |
|    |   |     | 1,5 | 7  | 3   | 25 | 20  | 9   |    | 3   | 23  | 1,5 |     | 16  |     | 3  |     | 20  | 31  | 20 |    |     |    |    |
|    |   |     | 3,5 |    | 2   |    | 50  | 2,5 |    | 2   |     | 35  | 2   | 3,5 | 3   |    | 45  | 2   |     | 90 |    |     |    |    |
|    |   |     | 5,5 |    | 2   |    | 100 | 5,5 |    | 3   |     | 90  |     | 30  | 1,5 |    | 22  |     |     | 32 | 20 | 374 |    |    |
|    |   |     | 2,5 | 9  | 5   | 27 | 35  | 525 |    | 55  |     |     | 1,5 |     | 31  | 14 | 33  | 20  | 512 |    |    |     |    |    |
|    |   |     | 1,5 |    | 4   |    | 26  |     |    |     | 2   | 35  | 26  |     |     |    |     | 2,5 |     | 14 | 3  | 40  |    |    |
|    |   |     | 2,5 |    | 2   |    |     |     |    |     | 100 | 2   |     | 100 |     | 1  |     | 200 |     | 35 |    | 3,5 | 33 | 34 |
|    |   | 9   | 1   |    | 200 |    |     |     | 6  |     | 35  | 60  |     |     |     |    |     |     |     |    |    | 1,5 | 35 |    |
|    |   | 1,5 | 20  | 14 | 28  | 20 | 290 |     |    | 2,5 | 14  |     | 2   | 35  | 35  | 40 |     |     |     |    |    |     |    |    |
|    |   | 2,5 |     | 6  |     | 35 |     | 29  | 20 | 234 |     |     |     | 3,5 |     | 14 | 1   | 80  |     |    |    |     |    |    |
|    |   | 9   |     | 26 |     | 26 |     |     | 29 |     | 20  | 234 |     |     |     |    |     | 5,5 | 2   | 80 |    |     |    |    |

Продолжение таблицы 1 Патрубки прямые фланцевые с экранированными гайками для приборных вилок и розеток

Таблица 4

| 1  | 2 | 3 | 4   | 5  | 6  | 7  | 8  | 9   |
|----|---|---|-----|----|----|----|----|-----|
| 60 |   | ⊕ | 1,5 | 45 | 25 | 36 | 20 | 515 |
|    |   | ● | 2,5 |    | 20 |    | 35 |     |
|    |   | ⊕ | 1,5 | 47 | 40 | 37 | 20 |     |
|    |   | ● | 2,5 |    | 7  |    | 35 |     |



| Условный размер корпуса | Размеры, мм |                  |                  |
|-------------------------|-------------|------------------|------------------|
|                         | d           | I <sub>max</sub> | L <sub>max</sub> |
| 12                      | 7           | 33               | 57               |
| 16                      | 11          | 33               | 57               |
| 20                      | 17          | 37               | 61               |
| 28                      | 24          | 41               | 65               |
| 32                      | 24          | 45               | 69               |
| 36                      | 28          | 47               | 71               |
| 40                      | 30          | 47               | 71               |
| 48                      | 36          | 49               | 7                |
| 55                      | 45          | 49               | 73               |
| 60                      | 48          | 47               | 71               |

Патрубки прямые фланцевые с незэкранированными гайками для приборных вилок и розеток

Таблица 5

Вилки, розетки бочковые

Вилки, розетки кабельные

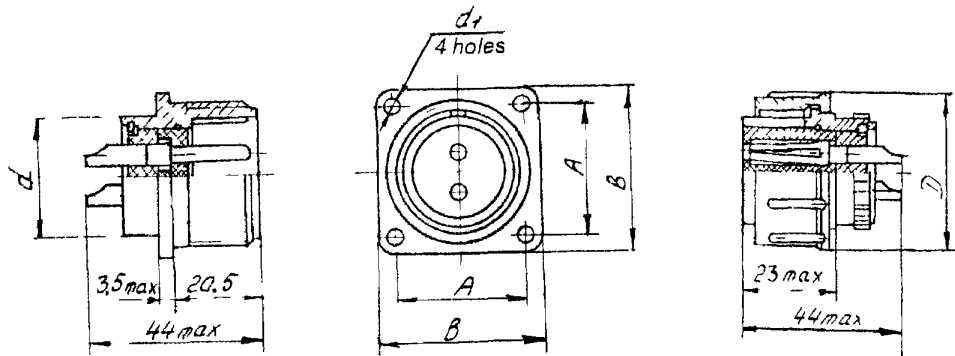
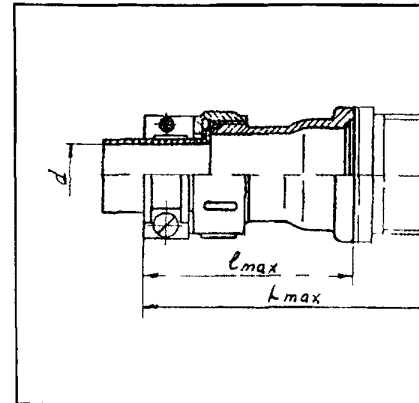


Таблица 2

Таблица 3

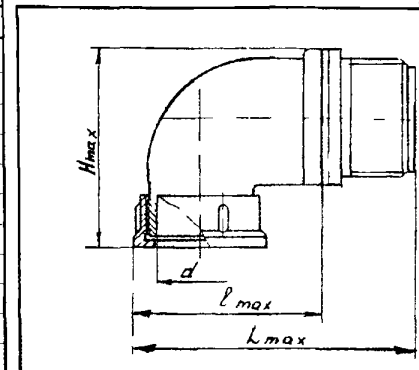
| Условный размер корпуса | Размеры, мм |                |    |    |      |
|-------------------------|-------------|----------------|----|----|------|
|                         | d           | d <sub>1</sub> | A  | B  | D    |
| 12                      | 12          | 3,2            | 16 | 22 | 21,5 |
| 16                      | 16          | 3,2            | 19 | 25 | 25,5 |
| 20                      | 20          | 3,2            | 22 | 30 | 29,5 |
| 28                      | 28          | 3,5            | 30 | 38 | 38   |
| 32                      | 32          | 3,5            | 32 | 40 | 41   |
| 36                      | 36          | 3,5            | 34 | 42 | 45   |
| 40                      | 40          | 3,5            | 40 | 48 | 52,5 |
| 48                      | 48          | 4,5            | 48 | 58 | 59,5 |
| 55                      | 55          | 4,5            | 52 | 64 | 67,5 |
| 60                      | 60          | 4,5            | 54 | 68 | 72,5 |



| Условный размер корпуса | Размеры, мм |                  |                  |
|-------------------------|-------------|------------------|------------------|
|                         | d           | I <sub>max</sub> | L <sub>max</sub> |
| 12                      | 4           | 48               | 72               |
| 16                      | 6           | 48               | 72               |
| 20                      | 12          | 51               | 75               |
| 28                      | 18          | 58               | 82               |
| 32                      | 18          | 62               | 86               |
| 36                      | 21          | 65               | 89               |
| 40                      | 23          | 65               | 89               |
| 48                      | 30          | 67               | 91               |
| 55                      | 38          | 67               | 91               |
| 60                      | 45          | 65               | 89               |

Патрубки угловые фланцевые с экранированными гайками для приборных вилок и розеток

Таблица 6



| Условный размер корпуса | Размеры, мм |                  |                  |                  |
|-------------------------|-------------|------------------|------------------|------------------|
|                         | d           | I <sub>max</sub> | L <sub>max</sub> | H <sub>max</sub> |
| 12                      | 7           | 36               | 60               | 41               |
| 16                      | 11          | 40               | 64               | 44               |
| 20                      | 17          | 48               | 72               | 48               |
| 28                      | 24          | 58               | 82               | 59               |
| 32                      | 24          | 58               | 82               | 61               |
| 36                      | 28          | 61               | 85               | 63               |
| 40                      | 30          | 66               | 90               | 69               |
| 48                      | 36          | 74               | 98               | 79               |
| 55                      | 45          | 82               | 106              | 85               |
| 60                      | 48          | 86               | 110              | 89               |

СОЕДИНИТЕЛИ ЦИЛИНДРИЧЕСКИЕ ТИПА 2РТТ.

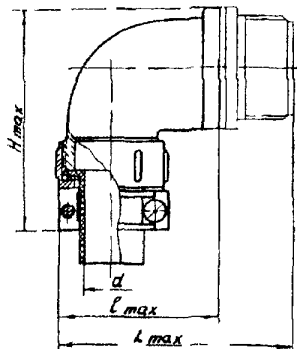
Лист 5

Листов 5

7

Патрубки угловые фланцевые с неэкранированными гайками для приборных вилок и розеток

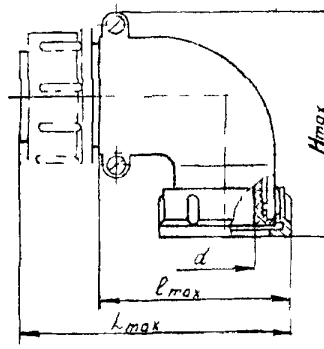
Таблица 7



| Условный размер корпуса | Размеры, мм |                  |                  |                  |
|-------------------------|-------------|------------------|------------------|------------------|
|                         | d           | I <sub>max</sub> | L <sub>max</sub> | H <sub>max</sub> |
| 12                      | 4           | 35               | 59               | 56               |
| 16                      | 6           | 39               | 63               | 57               |
| 20                      | 12          | 47               | 71               | 62               |
| 28                      | 18          | 59               | 83               | 76               |
| 32                      | 18          | 59               | 83               | 78               |
| 36                      | 21          | 60               | 84               | 80               |
| 40                      | 23          | 66               | 90               | 86               |
| 48                      | 30          | 75               | 99               | 96               |
| 55                      | 38          | 82               | 106              | 102              |
| 60                      | 45          | 85               | 109              | 89               |

Патрубки угловые с экранированными гайками для кабельных вилок и розеток

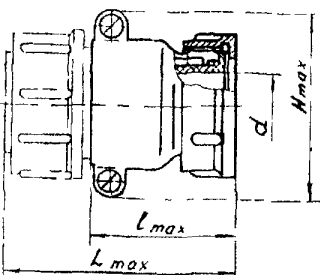
Таблица 10



| Условный размер корпуса | Размеры, мм |                  |                  |                  |
|-------------------------|-------------|------------------|------------------|------------------|
|                         | d           | I <sub>max</sub> | L <sub>max</sub> | H <sub>max</sub> |
| 12                      | 4           | 34               | 56               | 44               |
| 16                      | 7,5         | 40               | 62               | 48               |
| 20                      | 12          | 48               | 70               | 57               |
| 28                      | 18          | 56               | 78               | 69               |
| 32                      | 18          | 56               | 78               | 72               |
| 36                      | 20          | 59               | 81               | 74               |
| 40                      | 22,5        | 63               | 86               | 80               |
| 48                      | 27          | 73               | 98               | 87               |
| 55                      | 38          | 81               | 103              | 95               |
| 60                      | 41          | 87               | 110              | 101              |

Патрубки прямые с экранированными гайками для кабельных вилок и розеток

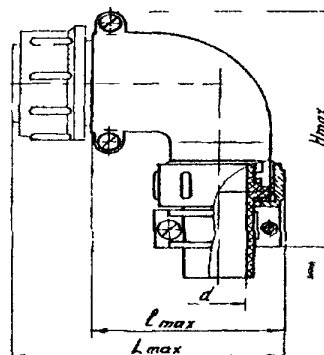
Таблица 8



| Условный размер корпуса | Размеры, мм |                  |                  |                  |
|-------------------------|-------------|------------------|------------------|------------------|
|                         | d           | I <sub>max</sub> | L <sub>max</sub> | H <sub>max</sub> |
| 12                      | 4           | 33               | 56               | 27               |
| 16                      | 7,5         | 33               | 56               | 31               |
| 20                      | 12,5        | 37               | 60               | 39               |
| 28                      | 17          | 39               | 62               | 51               |
| 32                      | 19          | 41               | 64               | 55               |
| 36                      | 21          | 45               | 68               | 58               |
| 40                      | 25          | 47               | 70               | 63               |
| 48                      | 29          | 49               | 72               | 71               |
| 55                      | 40          | 49               | 72               | 77               |
| 60                      | 42,5        | 47               | 70               | 83               |

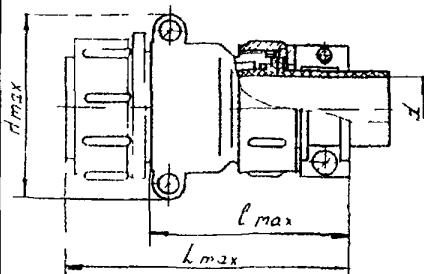
Патрубки угловые с неэкранированными гайками для кабельных вилок и розеток

Таблица 11



| Условный размер корпуса | Размеры, мм |                  |                  |                  |
|-------------------------|-------------|------------------|------------------|------------------|
|                         | d           | I <sub>max</sub> | L <sub>max</sub> | H <sub>max</sub> |
| 12                      | 4           | 33               | 55               | 59               |
| 16                      | 6           | 40               | 63               | 61               |
| 20                      | 12          | 47               | 70               | 71               |
| 28                      | 18          | 57               | 80               | 86               |
| 32                      | 18          | 57               | 80               | 90               |
| 36                      | 21          | 58               | 81               | 90               |
| 40                      | 23          | 64               | 87               | 96               |
| 48                      | 30          | 75               | 98               | 105              |
| 55                      | 38          | 81               | 104              | 112              |
| 60                      | 45          | 90               | 113              | 101              |

Таблица 9



| Условный размер корпуса | Размеры, мм |                  |                  |                  |
|-------------------------|-------------|------------------|------------------|------------------|
|                         | d           | I <sub>max</sub> | L <sub>max</sub> | H <sub>max</sub> |
| 12                      | 4           | 48               | 71               |                  |
| 16                      | 6           | 48               | 71               | 31               |
| 20                      | 12          | 51               | 74               | 39               |
| 28                      | 18          | 56               | 79               | 51               |
| 32                      | 18          | 60               | 84               | 55               |
| 36                      | 21          | 62               | 86               | 58               |
| 40                      | 23          | 64               | 87               | 63               |
| 48                      | 30          | 66               | 89               | 71               |
| 55                      | 38          | 66               | 89               | 77               |
| 60                      | 45          | 64               | 87               | 83               |

Обозначение соединителей в документации потребителя и при заказе состоит из слова «Вилка» («Розетка»), условного обозначения типоконструкции, обозначения ТУ.

Примеры обозначения Вилка 2РТТ20Б4Ш8В ГЕО 364.120ТУ  
 Розетка 2РТТ20КУЭ4Г6В ГЕО 364.120ТУ  
 Вилка 2РТТ20БП14Ш6-ОВ ГЕО 364.120ТУ  
 Розетка 2РТТ20КПЭ4Г6-ОВ ГЕО 364.120ТУ

ЗАВОД-ИЗГОТОВИТЕЛЬ – ОАО «Завод Элекон» г.Казань.

2. СОЕДИНИТЕЛИ ЦИЛИНДРИЧЕСКИЕ ТИПА СШР, СШРГ.

Таблица 1

**НАЗНАЧЕНИЕ:** Предназначены для работы в электрических цепях постоянного и переменного (частотой до 3 МГц) токов величиной до 35 А и напряжением до 850 В

Соединители СШР состоят из вилки и розетки. Вилки и розетки могут быть как блочными (приборными), так и кабельными. Блочная часть соединителей изготавливается без патрубков, кабельная часть с прямыми и угловыми патрубками. Соединители изготавливаются в экранированном исполнении.

Сочленение соединителей резьбовое.

Соединители СШРГ герметичной приборной вилки (розетки) сочленяются с розеткой (вилкой) СШР или 2РТТ (для корпусов Ø 20, 28).

Покрытие контактов: серебро.

**ТЕХНИЧЕСКИЕ УСЛОВИЯ :** АСЛР.434410.019ТУ – СШР;  
АСЛР 434410.017ТУ – СШРГ.

**СТРУКТУРА УСЛОВНОГО ОБОЗНАЧЕНИЯ:**

**СШР(Г) XX П(У) X Э XX - XX**

**СШР(Г)** – тип соединителя,

**XX** – условный размер корпуса;

**П(У)** – конструктивное исполнение: приборной части – П – без патрубка; кабельной части. П – с прямым патрубком, У – с угловым патрубком;

**X** – количество контактов

**Э** – вид гайки патрубка: Э – для экранированного кабеля,

**XX** – часть соединителя: Ш – вилка, Г – розетка;

**XX** – обозначение сочетания контактов (табл 1)

Примечание: 1. В конструктивном исполнении приборной части без патрубка гайка для экранированного кабеля отсутствует.

2. Вилки и розетки СШРГ изготавливаются без патрубка и экранированной гайки. Классификационный признак «Э» введен в обозначение условно.

**ТЕХНИЧЕСКИЕ ХАРАКТЕРИСТИКИ:**

Сопротивление контактов, мОм ≤ 1

Сопротивление изоляции в нормальных климатических условиях, мОм ≥ 5000

Количество сочленений – расчленений 500

Код ОКП 342490

Повышенная рабочая температура среды, °С 70

Пониженная рабочая температура среды, °С минус 60

| Тип соединителя | Условный размер корпуса | Схема расположения контактов | Количество контактов | Обозначение сочетания контактов | Макс. токовая нагрузка, А |
|-----------------|-------------------------|------------------------------|----------------------|---------------------------------|---------------------------|
| 1               | 2                       | 3                            | 4                    | 5                               | 6                         |
| СШРГ            | 20                      |                              | 2                    | 6                               | 50                        |
|                 |                         |                              | 3                    | 7                               | 75                        |
| СШР<br>СШРГ     | 28                      |                              | 4                    | 8                               | 100                       |
| СШРГ            |                         |                              | 7                    | 9                               | 100                       |
| СШР<br>СШРГ     | 32                      |                              | 10                   | 4                               | 190                       |
| СШР<br>СШРГ     | 36                      |                              | 15                   | 5                               | 250                       |
| СШР<br>СШРГ     | 48                      |                              | 20                   | 2                               | 300                       |
| СШР<br>СШРГ     |                         |                              | 26                   | 3                               | 360                       |
| СШР<br>СШРГ     | 55                      |                              | 30                   | 1                               | 400                       |

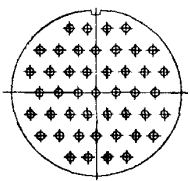
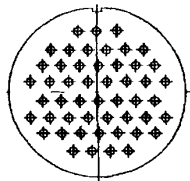
СОЕДИНИТЕЛИ ЦИЛИНДРИЧЕСКИЕ ТИПА СШР, СШРГ.

Лист 2

Листов 2

9

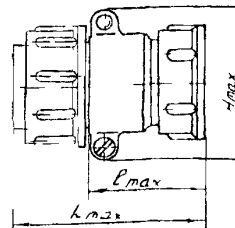
Продолжение таблицы 1

| 1           | 2  | 3   | 4  | 5 | 6   |
|-------------|----|---|----|---|-----|
| СШР<br>СШРГ | 60 |  | 45 | 3 | 500 |
| СШР<br>СШРГ |    |  | 50 | 3 | 540 |

Патрубки прямые

Таблица 4

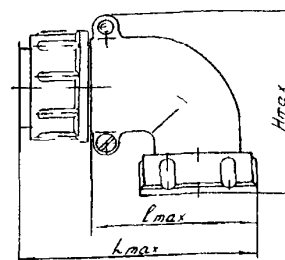
| Условный размер корпуса | Размеры, мм |           |           |
|-------------------------|-------------|-----------|-----------|
|                         | $l_{max}$   | $L_{max}$ | $H_{max}$ |
| 28                      | 35          | 62        | 51        |
| 32                      | 37          | 64        | 55        |
| 36                      | 41          | 68        | 58        |
| 48                      | 45          | 72        | 71        |
| 55                      | 45          | 72        | 77        |
| 60                      | 43          | 70        | 83        |



Патрубки угловые

Таблица 5

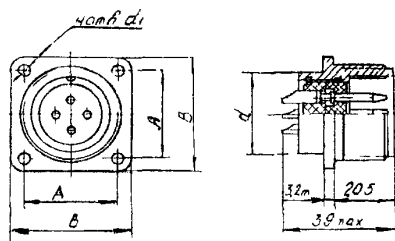
| Условный размер корпуса | Размеры, мм |           |           |
|-------------------------|-------------|-----------|-----------|
|                         | $l_{max}$   | $L_{max}$ | $H_{max}$ |
| 28                      | 53          | 78        | 69        |
| 32                      | 53          | 78        | 72        |
| 36                      | 56          | 81        | 74        |
| 48                      | 71          | 98        | 87        |
| 55                      | 78          | 103       | 95        |
| 60                      | 85          | 110       | 101       |



Вилки (розетки) приборные СШР

Таблица 2

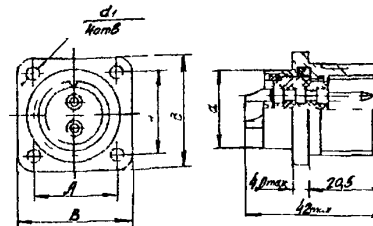
| Условный размер корпуса | Размеры, мм |       |    |    |
|-------------------------|-------------|-------|----|----|
|                         | d           | $d_1$ | A  | B  |
| 28                      | 28          | 3,5   | 30 | 38 |
| 32                      | 32          | 3,5   | 32 | 40 |
| 36                      | 35          | 3,5   | 34 | 42 |
| 48                      | 48          | 4,5   | 48 | 58 |
| 55                      | 55          | 4,5   | 52 | 64 |
| 60                      | 60          | 4,5   | 54 | 68 |



Вилки (розетки) СШРГ

Таблица 6

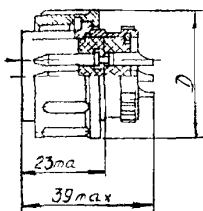
| Условный размер корпуса | Размеры, мм |       |    |    |
|-------------------------|-------------|-------|----|----|
|                         | d           | $d_1$ | A  | B  |
| 20                      | 20          | 3,5   | 22 | 30 |
| 28                      | 28          | 3,5   | 30 | 38 |
| 32                      | 32          | 3,5   | 32 | 40 |
| 36                      | 36          | 3,5   | 34 | 42 |
| 48                      | 48          | 4,5   | 48 | 58 |
| 55                      | 55          | 4,5   | 52 | 64 |
| 60                      | 60          | 4,5   | 54 | 68 |



Вилки (розетки) кабельные СШР

Таблица 3

| Условный размер корпуса | D, мм |
|-------------------------|-------|
| 28                      | 38    |
| 32                      | 41    |
| 36                      | 45    |
| 48                      | 59,5  |
| 55                      | 67,5  |
| 60                      | 72,5  |



ЗАВОД-ИЗГОТОВИТЕЛЬ – ОАО «Завод Электрон» г. Казань



### 3. СОЕДИНИТЕЛИ ЦИЛИНДРИЧЕСКИЕ ТИПА РБН1, РБН1Б.

Таблица 1

**НАЗНАЧЕНИЕ:** Соединители цилиндрические водонепроницаемые РБН1 и брызгозащищенные РБН1Б предназначены для работы в электрических цепях постоянного и переменного (частотой до 3 МГц) токов при напряжении до 700 В (амплитудное значение)

Соединители имеют одношпоночную поляризацию.

Сочленение соединителей байонетное

Покрытие контактов – серебро

**ТЕХНИЧЕСКИЕ УСЛОВИЯ:** АСЛР 434410 020ТУ

**СТРУКТУРА УСЛОВНОГО ОБОЗНАЧЕНИЯ:**

**РБН1(РБН1Б) – X – XX X X В**

**РБН1(РБН1Б)** – тип соединителя,

**X** – количество контактов,

**XX** – обозначение сочетания контактов (табл.1);

**X** – часть соединителя: Ш – вилка, Г – розетка,

**X** – конструктивное исполнение

1 – приборные вилки и розетки,

2 – кабельные вилки и розетки в угловом корпусе,

3 – кабельные вилки и розетки без обоймы для соединителя «кабель-кабель»;

4 – кабельные вилки и розетки в прямом корпусе

**В** – всеклиматическое исполнение

**ТЕХНИЧЕСКИЕ ХАРАКТЕРИСТИКИ:**

Сопротивление контактов

|                              |     |     |     |     |      |
|------------------------------|-----|-----|-----|-----|------|
| Диаметр контактов, мм        | 1,5 | 2,5 | 3,5 | 5,5 | 9,0  |
| Сопротивление контактов, мОм | 7   | 4   | 2   | 1   | 0,75 |

Сопротивление изоляции в нормальных климатических условиях, мОм

≥ 5000

Количество соединений-расчленений

1000

Повышенная рабочая температура среды, °С РБН1

95

РБН1Б

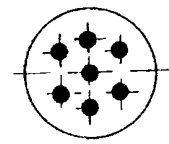
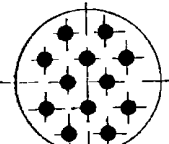
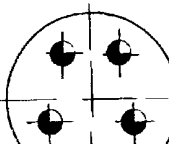

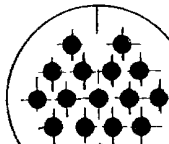
125

Пониженная рабочая температура среды, °С

минус 60

Код ОКП

342490

| Условный размер корпуса | Схема расположения контактов  | Условное обозначение контакта | Диаметр контактов, мм | Количество контактов | Обозначение сочетания контактов | Макс токовая нагрузка, А  |                      |
|-------------------------|---|-------------------------------|-----------------------|----------------------|---------------------------------|---------------------------|----------------------|
|                         |   |                               |                       |                      |                                 | Рабочая на каждый контакт | На одиночный контакт |
| 1                       | 2   | 3                             | 4                     | 5                    | 6                               | 7                         | 8                    |
| 30                      |    | ●                             | 2,5                   | 7                    | 18                              | 10                        | 10                   |
| 36                      |    | ●                             | 2,5                   | 12                   | 18                              | 9                         | 9                    |
| 40                      |   | ●                             | 3,5                   | 5                    | 19                              | 25                        | 25                   |
| 42                      |  | ●                             | 5,5                   | 3                    | 5                               | 50                        | 50                   |
|                         |  | ●                             | 2,5                   | 16                   | 18                              | 9                         | 10                   |

СОЕДИНИТЕЛИ ЦИЛИНДРИЧЕСКИЕ ТИПА РБН1, РБН1Б.

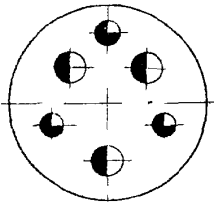


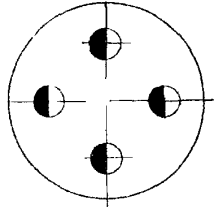

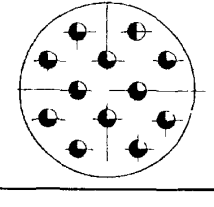

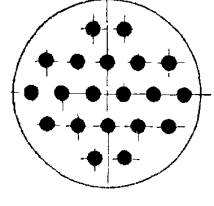

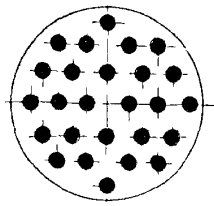

Лист 2

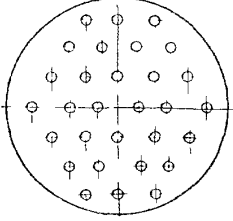

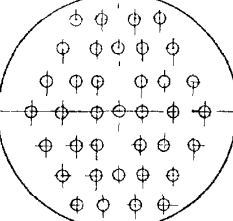

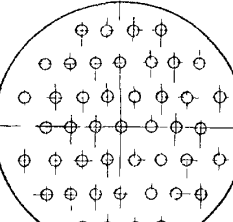

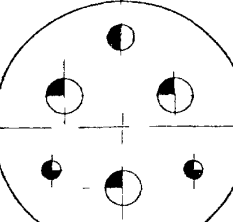



Листов 3

II

Продолжение таблицы 1

Продолжение таблицы 1

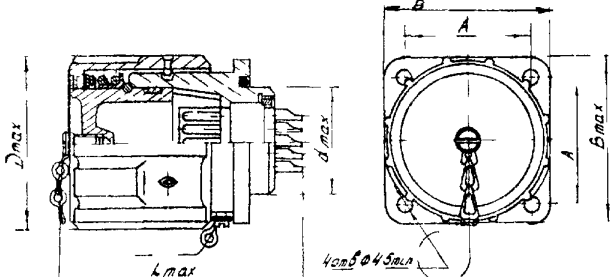
| 1  | 2   | 3   | 4   | 5  | 6  | 7           | 8         |
|----|---|---|-----|----|----|-------------|-----------|
| 52 |    |    | 3,5 | 3  | 26 | 25          | 25        |
|    |   |    | 5,5 | 3  |    | 50          | 50        |
|    |    |    | 5,5 | 4  | 5  | <b>50</b>   | <b>50</b> |
|    |    |    | 3,5 | 12 | 19 | <b>22,5</b> | 25        |
| 52 |   |  | 2,5 | 20 | 18 | 8           | 10        |
|    |  |  | 2,5 | 26 | 18 | 8           | 10        |

| 1  | 2  | 3   | 4   | 5  | 6  | 7   | 8   |
|----|--|---|-----|----|----|-----|-----|
| 56 |   |    | 1,5 | 30 | 2  | 3,5 | 5   |
|    |   |    | 1,5 | 45 | 2  | 3,9 | 5   |
|    |   |    | 1,5 | 45 | 2  | 3,9 | 5   |
| 64 |  |   | 3,5 | 2  | 17 | 25  | 25  |
|    |  |  | 5,5 | 1  |    | 50  | 50  |
|    |  |  | 9,0 | 3  |    | 100 | 100 |

Обозначение соединителей в документации потребителя и при заказе и состоит из слова «Вилка» («Розетка»), условного обозначения типоконструкции, обозначения ТУ.

Вилки (розетки) приборные РБН1, РБН1Б

Таблица 2



| Условный размер корпуса | Размеры, мм |           |    |           |           |
|-------------------------|-------------|-----------|----|-----------|-----------|
|                         | $d_{max}$   | $D_{max}$ | A  | $B_{max}$ | $L_{max}$ |
| 30                      | 30,2        | 51,2      | 35 | 45,2      | 76        |
| 36                      | 36,2        | 57,2      | 42 | 52,2      | 76        |
| 40                      | 40,2        | 61,2      | 45 | 55,2      | 78        |
| 42                      | 42,2        | 65,2      | 50 | 60,2      | 78        |
| 52                      | 52,2        | 75,2      | 60 | 70,2      | 78        |
| 56                      | 56,2        | 79,2      | 64 | 74,2      | 76        |
| 64                      | 64,2        | 85,2      | 70 | 80,2      | 78        |

Перечень соединителей РБН1

освоенных в серийном производстве.

Вилка приборная.

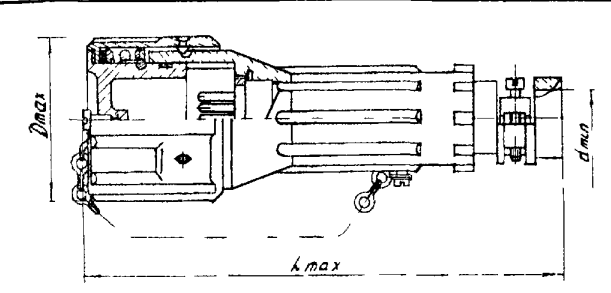
- |                |                |
|----------------|----------------|
| РБН1-7-18Ш1-В  | РБН1-20-18Ш1-В |
| РБН1-12-18Ш1-В | РБН1-26-18Ш1-В |
| РБН1-16-18Ш1-В | РБН1-30-2Ш1-В  |
| РБН1-4-5Ш1-В   | РБН1-45-2Ш1-В  |
|                | РБН1-6-17Ш1-В  |

Вилка кабельная в угловом корпусе:

- |               |               |
|---------------|---------------|
| РБН1-30-2Ш2-В | РБН1-45-2Ш2-В |
|---------------|---------------|

Вилки (розетки) кабельные без обоймы для соединения «кабель-кабель» РБН1, РБН1Б

Таблица 3



| Условный размер корпуса | Размеры, мм |           |           |
|-------------------------|-------------|-----------|-----------|
|                         | $d_{min}$   | $D_{max}$ | $L_{max}$ |
| 30                      | 13,8        | 51,2      | 150       |
| 36                      | 17,8        | 57,2      | 150       |
| 40                      | 19,8        | 61,2      | 158       |
| 42                      | 25,8        | 65,2      | 158       |
| 52                      | 31,8        | 75,2      | 165       |
| 56                      | 29,8        | 79,2      | 170       |
| 56                      | 35,8        | 79,2      | 170       |
| 64                      | 43,8        | 85,2      | 170       |

Вилка кабельная без обоймы для соединения «кабель-кабель».

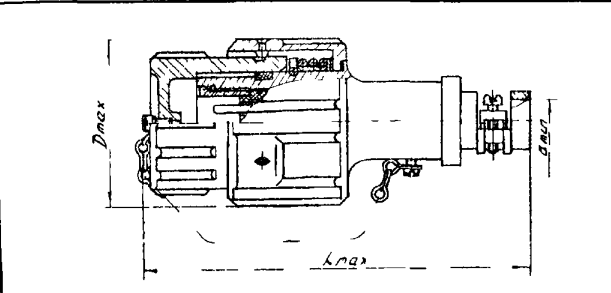
- |                |               |
|----------------|---------------|
| РБН1-7-18Ш3-В  | РБН1-4-5Ш3-В  |
| РБН1-26-18Ш3-В | РБН1-45-2Ш3-В |
|                | РБН1-6-17Ш3-В |

Вилка кабельная в прямом корпусе:

- |                 |                |
|-----------------|----------------|
| РБН1-7-18Ш4-В   | РБН1-12-18Ш4-В |
| РБН1-16-18Ш4-В; | РБН1-4-5Ш4-В   |
| РБН1-20-18Ш4-В  | РБН1-26-18Ш4-В |
| РБН1-30-2Ш4-В   | РБН1-45-2Ш4-В  |
|                 | РБН1-6-17Ш4-В  |

Вилки (розетки) кабельные в прямом корпусе РБН1, РБН1Б

Таблица 4



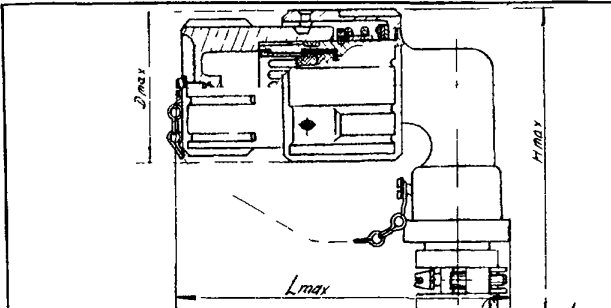
| Условный размер корпуса | Размеры, мм |           |           |
|-------------------------|-------------|-----------|-----------|
|                         | $d_{min}$   | $D_{max}$ | $L_{max}$ |
| 30                      | 13,8        | 51,2      | 137,7     |
| 36                      | 17,8        | 57,2      | 150       |
| 40                      | 19,8        | 61,2      | 150       |
| 42                      | 25,8        | 65,2      | 150       |
| 52                      | 31,8        | 75,2      | 154,2     |
| 56                      | 29,8        | 79,2      | 159,2     |
| 56                      | 35,8        | 79,2      | 159,2     |
| 64                      | 43,8        | 85,2      | 159,2     |

Розетка приборная

- |                |                |
|----------------|----------------|
| РБН1-7-18Г1-В  | РБН1-12-18Г1-В |
| РБН1-16-18Г1-В | РБН1-4-5Г1-В   |
| РБН1-20-18Г1-В | РБН1-26-18Г1-В |
| РБН1-30-2Г1-В  | РБН1-45-2Г1-В  |
|                | РБН1-6-17Г1-В  |

Вилки (розетки) кабельные в угловом корпусе РБН1, РБН1Б

Таблица 5



| Условный размер корпуса | Размеры, мм |      |       |     |
|-------------------------|-------------|------|-------|-----|
|                         | d           | D    | H     | L   |
| 30                      | 13,8        | 51,2 | 84,5  | 122 |
| 36                      | 17,8        | 57,2 | 117,2 | 125 |
| 40                      | 19,8        | 61,2 | 119,2 | 132 |
| 42                      | 25,8        | 65,2 | 131,2 | 135 |
| 52                      | 31,8        | 75,2 | 153,3 | 144 |
| 56                      | 29,8        | 79,2 | 170,3 | 146 |
| 56                      | 35,8        | 79,2 | 170,3 | 146 |
| 64                      | 43,8        | 85,2 | 178,3 | 154 |

Розетка кабельная в угловом корпусе

- |               |               |
|---------------|---------------|
| РБН1-30-2Г2-В | РБН1-45-2Г2-В |
|---------------|---------------|

Розетка кабельная без обоймы для соединения «кабель-кабель».

- |                |               |
|----------------|---------------|
| РБН1-7-18Г3-В  | РБН1-4-15Г3-В |
| РБН1-26-18Г3-В | РБН1-45-2Г3-В |
|                | РБН1-6-17Г3-В |

**ЗАВОД-ИЗГОТОВИТЕЛЬ –**  
ОАО «Завод Электрон» г. Казань.

#### 4. СОЕДИНИТЕЛИ ЦИЛИНДРИЧЕСКИЕ ТИПА РБН2.

Лист 1

Листов 3

13

Таблица 1

**НАЗНАЧЕНИЕ:** Соединители цилиндрические пылебрызгозащищенные быстросочле-няемые РБН2 предназначены для работы в электрических цепях постоянного или пере-менного (частотой до 3 МГц) токов при напряжении до 500 В (амплитудное значение).

Соединители состоят из блочной и кабельной части.

Соединители имеют однополюсную поляризацию корпусов.

Кабельная часть имеет замковое устройство для быстрой фиксации сочлененного по-ложения соединителя.

Замковое устройство состоит из пружинного кольца с двумя кнопками, которые явля-ются дополнительными поляризующими элементами соединителей.

Пружинное кольцо на кабельной части и втулка на блочной части могут быть установле-ны на корпус в шести различных положениях.

**ТЕХНИЧЕСКИЕ УСЛОВИЯ :** АСЛР.434410.021ТУ.

**СТРУКТУРА УСЛОВНОГО ОБОЗНАЧЕНИЯ:**

**РБН2 – X – XX X X**

**РБН2** – тип соединителя;

**X** – количество контактов 4, 9, 14, 23, 26, 30, 31, 50;

**XX** – сочетание контактов 18 – все контакты Ø 2,5 мм, 26 – контакты Ø 2,5; 5,5 мм; 34 – контакты Ø 2,5; 3,5; 5,5 мм;

**X** – часть соединителя: Ш – вилка, Г – розетка;

**X** – конструктивное исполнение: 2 – блочный, 7 – кабельный.

**ТЕХНИЧЕСКИЕ ХАРАКТЕРИСТИКИ:**

Сопротивление контактов:

|                              |     |     |     |
|------------------------------|-----|-----|-----|
| Диаметр контактов, мм        | 2,5 | 3,5 | 5,5 |
| Сопротивление контактов, мОм | 2   | 1   | 0.7 |

Сопротивление изоляции в нормальных климати-ческих условиях, мОм

≥ 5000

Количество сочленений-расчленений

1000

Код ОКП

342490

Повышенная рабочая температура среды, °С

85

Пониженная рабочая температура среды, °С

минус 60

| Условный раз-мер корпуса | Схема расположения контактов | Условное обозначение контактов | Диаметр контактов, мм | Количество контактов | Количество установочных положений | Суммарная то-ковая нагрузка, А | Максимальный ток на одиноч-ный контакт |
|--------------------------|------------------------------|--------------------------------|-----------------------|----------------------|-----------------------------------|--------------------------------|--|
| 1                        | 2                            | 3                              | 4                     | 5                    | 6                                 | 7                              | 8                                      |
| 20                       |                              | ●                              | 2,5                   | 4                    | 3                                 | 80                             | 30                                     |
| 40                       |                              | ●                              | 2,5                   | 14                   | 3                                 | 220                            | 30                                     |
| 48                       |                              | ●                              | 2,5                   | 5                    | 6                                 | 400                            | 20                                     |
|                          |                              | ◐                              | 5,5                   | 4                    |                                   |                                | 140                                    |
| 55                       |                              | ●                              | 2,5                   | 26                   | 6                                 | 260                            | 30                                     |
|                          |                              | ◐                              | 5,5                   | 4                    |                                   |                                | 140                                    |
| 55                       |                              | ●                              | 2,5                   | 18                   | 6                                 | 470                            | 20                                     |
|                          |                              | ◐                              | 3,5                   | 3                    |                                   |                                | 60                                     |
|                          |                              | ◑                              | 5,5                   | 2                    |                                   |                                | 140                                    |

Продолжение таблицы 1

| 1  | 2 | 3 | 4   | 5  | 6 | 7   | 8   |
|----|---|---|-----|----|---|-----|-----|
| 55 |   | ● | 2,5 | 30 | 6 | 300 | 30  |
| 60 |   | ● | 2,5 | 28 | 6 | 460 | 30  |
|    |   | ◐ | 3,5 | 2  |   |     | 70  |
|    |   | ◑ | 5,5 | 1  |   |     | 130 |
| 60 |   | ● | 2,5 | 50 | 6 | 450 | 30  |

Соответствие вилок розеткам

Таблица 2

| Вилки        | Розетки      | Вилки        | Розетки      |
|--------------|--------------|--------------|--------------|
| РБН2-4-18Ш2  | РБН2-4-18Г7  | РБН2-4-18Ш7  | РБН2-4-18Г2  |
| РБН2-14-18Ш2 | РБН2-14-18Г7 | РБН2-14-18Ш7 | РБН2-14-18Г2 |
| РБН2-9-26Ш2  | РБН2-9-26Г7  | РБН2-9-26Ш7  | РБН2-9-26Г2  |
| РБН2-26-18Ш2 | РБН2-26-18Г7 | РБН2-26-18Ш7 | РБН2-26-18Г2 |
| РБН2-23-34Ш2 | РБН2-23-34Г7 | РБН2-23-34Ш7 | РБН2-23-34Г2 |
| РБН2-30-18Ш2 | РБН2-30-18Г7 | РБН2-30-18Ш7 | РБН2-30-18Г2 |
| РБН2-31-34Ш2 | РБН2-31-34Г7 | РБН2-31-34Ш7 | РБН2-31-34Г2 |
| РБН2-50-18Ш2 | РБН2-50-18Г7 | РБН2-50-18Ш7 | РБН2-50-18Г2 |

Вилки (розетки) блочные РБН2 без кожуха

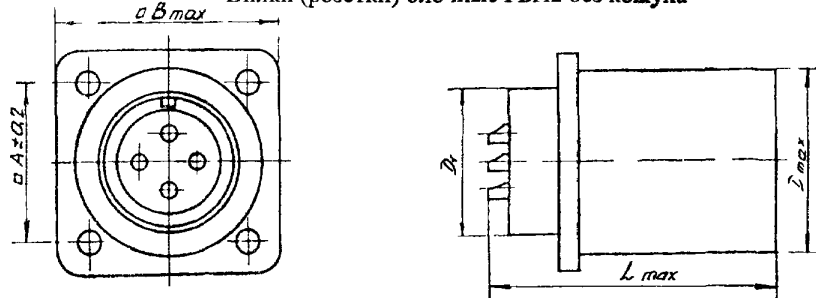


Таблица 3

| Условное обозначение типоконструкции | Размеры, мм |                  |                  |                |                  |
|--------------------------------------|-------------|------------------|------------------|----------------|------------------|
|                                      | A           | B <sub>max</sub> | D <sub>max</sub> | D <sub>1</sub> | L <sub>max</sub> |
| РБН2-4-18Ш2 / РБН2-4-18Г2            | 23          | 31,5             | 27               | 20             | 45,85 / 45,20    |
| РБН2-14-18Ш2 / РБН2-14-18Г2          | 40          | 48,5             | 46               | 40             | 45,85 / 45,20    |
| РБН2-9-26Ш2 / РБН2-9-26Г2            | 48          | 58,6             | 54               | 48             | 48,20 / 48,90    |
| РБН2-26-18Ш2 / РБН2-26-18Г2          | 48          | 58,6             | 54               | 48             | 45,85 / 45,20    |
| РБН2-23-34Ш2 / РБН2-23-34Г2          | 52          | 64,6             | 60               | 55             | 48,20 / 48,90    |
| РБН2-30-18Ш2 / РБН2-30-18Г2          | 52          | 64,6             | 60               | 55             | 45,85 / 45,20    |
| РБН2-31-34Ш2 / РБН2-31-34Г2          | 54          | 68,6             | 66               | 60             | 48,20 / 48,90    |
| РБН2-50-18Ш2 / РБН2-50-18Г2          | 54          | 68,6             | 66               | 60             | 45,85 / 45,20    |

Вилки (розетки) блочные РБН2 с кожухом

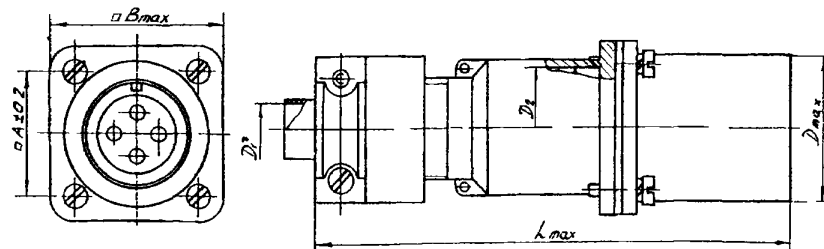
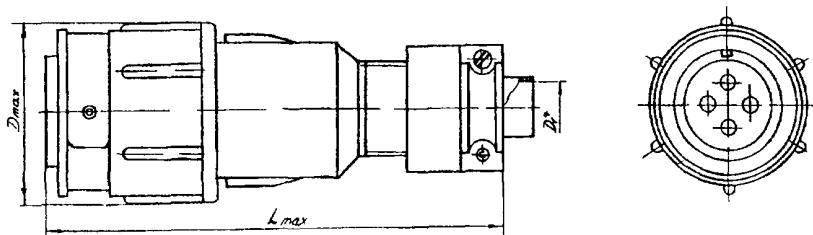


Таблица 4

| Условное обозначение типоконструкции | Размеры, мм |                  |                  |                |                  |                |
|--------------------------------------|-------------|------------------|------------------|----------------|------------------|----------------|
|                                      | A           | B <sub>max</sub> | D <sub>max</sub> | D <sub>1</sub> | L <sub>max</sub> | D <sub>2</sub> |
| РБН2-4-18Ш2 / РБН2-4-18Г2            | 23          | 31,5             | 27               | 9              | 97               | 20             |
| РБН2-14-18Ш2 / РБН2-14-18Г2          | 40          | 48,5             | 46               | 17             | 104              | 40             |
| РБН2-9-26Ш2 / РБН2-9-26Г2            | 48          | 58,6             | 54               | 23             | 124              | 48             |
| РБН2-26-18Ш2 / РБН2-26-18Г2          | 48          | 58,6             | 54               | 23             | 104              | 48             |
| РБН2-23-34Ш2 / РБН2-23-34Г2          | 52          | 64,6             | 60               | 32             | 104              | 55             |
| РБН2-30-18Ш2 / РБН2-30-18Г2          | 52          | 64,6             | 60               | 26             | 104              | 55             |
| РБН2-31-34Ш2 / РБН2-31-34Г2          | 54          | 68,6             | 66               | 32             | 104              | 60             |
| РБН2-50-18Ш2 / РБН2-50-18Г2          | 54          | 68,6             | 66               | 32             | 104              | 60             |

Вилки (розетки) кабельные РВН2



| Условное обозначение<br>типоконструкции | Размеры, мм      |                |                  |
|---|------------------|----------------|------------------|
|   | D <sub>max</sub> | D <sub>1</sub> | L <sub>max</sub> |
| РВН2-4-18Ш7                             | 34,5             | 9              | 91               |
| РВН2-4-18Г7                             | 34,5             | 9              | 91               |
| РВН2-14-18Ш7                            | 53,6             | 17             | 102              |
| РВН2-14-18Г7                            | 53,6             | 17             | 102              |
| РВН2-9-26Ш7                             | 61,6             | 23             | 122              |
| РВН2-9-26Г7                             | 61,6             | 23             | 122              |
| РВН2-26-18Ш7                            | 61,6             | 23             | 102              |
| РВН2-26-18Г7                            | 61,6             | 23             | 102              |
| РВН2-23-34Ш7                            | 67,6             | 32             | 102              |
| РВН2-23-34Г7                            | 67,6             | 32             | 102              |
| РВН2-30-18Ш7                            | 67,6             | 26             | 102              |
| РВН2-30-18Г7                            | 67,6             | 26             | 102              |
| РВН2-31-34Ш7                            | 73,6             | 32             | 102              |
| РВН2-31-34Г7                            | 73,6             | 32             | 102              |
| РВН2-50-18Ш7                            | 73,6             | 32             | 102              |
| РВН2-50-18Г7                            | 73,6             | 32             | 102              |

Обозначение соединителей в документации потребителя и при заказе и состоит из слова «Вилка» («Розетка»), условного обозначения типоконструкции, обозначения ТУ.

Блочные части могут поставляться без кожуха

При заказе после слова «Вилка» («Розетка») добавляется слово «без кожуха»

**ЗАВОД-ИЗГОТОВИТЕЛЬ –** ОАО «Завод Электон» г.Казань.

**НАЗНАЧЕНИЕ :** Предназначены для работы в электрических цепях постоянного и переменного (частотой до 3 МГц) токов, в шлемофонных гарнитурах.

Сочленение соединителей врубное. Фиксация сочлененного положения соединителей РВН2, РВН3 осуществляется с помощью замка. Фиксация сочлененного положения соединителей РВН1 обеспечивается усилием расчленения частей соединителя не менее 1,5 кгс.

Покрытие контактов в соединителях: РВН1, РВН2 – серебро; РВН3 – золото.

Соединители изготавливаются для внутреннего монтажа в климатическом исполнении: РВН1 – УХЛ, РВН2, РВН3 – В (всеклиматическое).

**ТЕХНИЧЕСКИЕ УСЛОВИЯ:** ВЛ0.364.049ТУ - РВН1;  
АВ0.364.002ТУ - РВН2, РВН3.

**СТРУКТУРА УСЛОВНОГО ОБОЗНАЧЕНИЯ:**

**РВН1 - 5 - 2 Ш(Г) 1**

**РВН1** – тип соединителя;

**5** – количество контактов;

**2** – обозначение сочетания контактов – **условное число**;

**Ш(Г)** – часть соединителя Ш – вилка; Г – розетка

**1** – вид корпуса.

**РВН 2(3) - 5(7) - 1 Ш(Г) 7 В**

**РВН** – тип соединителя,

**2(3)** – покрытие контактов: 2 – серебро, 3 – золото;

**5(7)** – количество контактов;

**1** – обозначение сочетания контактов – условное число;

**Ш(Г)** – часть соединителя: Ш – вилка, Г – розетка;

**7** – вид корпуса;

**В** – всеклиматическое исполнение.

**ТЕХНИЧЕСКИЕ ХАРАКТЕРИСТИКИ:**

Код ОКП 342490

Сопротивление контактов, мОм: РВН1 ≤ 3

РВН2, РВН3 ≤ 5

Сопротивление изоляции в нормальных климатических условиях, мОм ≥ 5000

Количество сочленений-расчленений 500

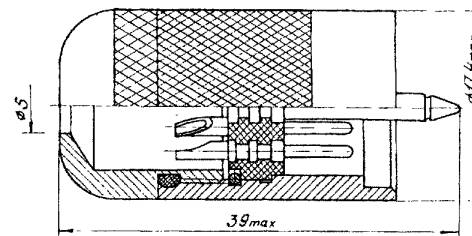
Повышенная рабочая температура среды, °С: РВН1 150

РВН2, РВН3 100

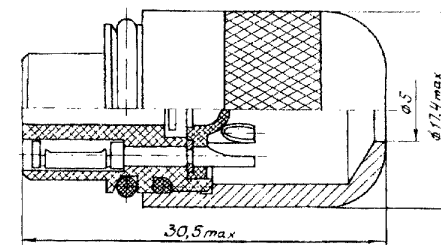
Пониженная рабочая температура среды, °С минус 60

| Тип соединителя | Схема расположения контактов | Диаметр контактов, мм | Количество контактов | Максимальная токовая нагрузка, А |                          | Максимальное рабочее напряжение, В |
|-----------------|------------------------------|-----------------------|----------------------|----------------------------------|--------------------------|------------------------------------|
|                 |                              |                       |                      | на одиночный контакт             | суммарная на соединитель |                                    |
| РВН1            |                              | 1,5                   | 5                    | 5                                | 25                       | 200                                |
| РВН2, РВН3      |                              | 1                     | 5                    | 5                                | 13                       | 300                                |
| РВН2, РВН3      |                              | 1                     | 7                    | 5                                | 15                       | 300                                |

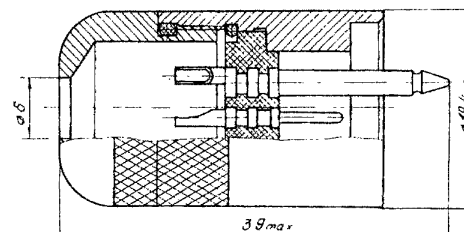
Вилки РВН2-5, РВН3-5



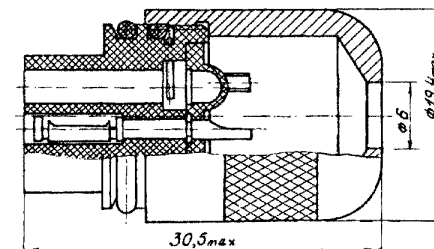
Вилки РВН2-7, РВН3-7



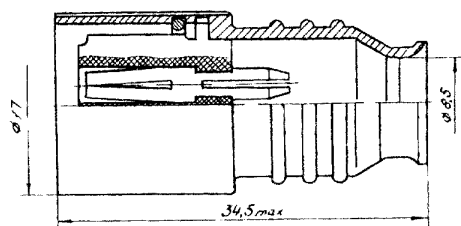
Розетки РВН2-5, РВН3-5



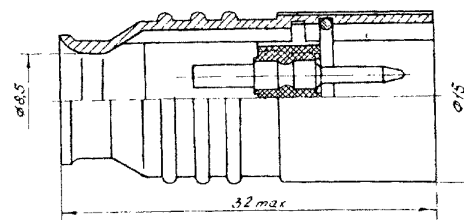
Розетки РВН2-7, РВН3-7



Розетка РВН1



Вилка РВН 1



**НАЗНАЧЕНИЕ:** Предназначены для работы в электрических цепях постоянного, переменного (частотой до 3 МГц) токов.

Соединители (вилки, розетки) состоят из двух частей: приборной и кабельной.

Вилки и розетки могут быть как приборными, так и кабельными.

Сочленение соединителей резьбовое.

Покрытие контактов: 2РМТ и 2РМДТ – золото, серебро;

ОНЦ-РГ-09 – никель, серебро.

Соединители 2РМТ и 2РМДТ имеют различные схемы расположения контактов и не взаимосочетаемы.

Часть соединителей ОНЦ-РГ-09 имеет общую схему расположения контактов с соединителями 2РМТ, а другая часть – с соединителями 2РМДТ.

Соединители изготавливаются в двух климатических исполнениях:

во всеклиматическом исполнении – соединители 2РМТ, 2РМДТ;

для эксплуатации в районах с умеренным и холодным климатом – соединители ОНЦ-РГ-09.

**ТЕХНИЧЕСКИЕ УСЛОВИЯ:** ГЕ0.364.126 ТУ – 2РМТ, 2РМДТ;

БР0.364.082ТУ – ОНЦ-РГ-09.

**СТРУКТУРА УСЛОВНОГО ОБОЗНАЧЕНИЯ:**

2РМТ (2РМДТ) ХХ Х Х Х ХХ Х 1 Х 1 Л Б В

2РМТ (2РМДТ) – тип соединителя;

ХХ – условный размер корпуса;

Х – вид корпуса: К – кабельный, Б – блочный (приборный);

Х – вид патрубка: П – прямой, У – угловой;

Х – вид гайки патрубка: Э – для экранированного кабеля, Н – для неэкранированного кабеля

ХХ – количество контактов;

Х – часть соединителя: Ш – вилка, Г – розетка;

1 – обозначения сочетания контактов;

Х – покрытие контактов: А – золото, В – серебро;

1 – теплостойкость 1 – 100°С;

Л – левая розетка (только для проходных вилок);

Б – корпус блочный (приборный) без левой резьбы;

В – всеклиматическое исполнение.

**ОНЦ-РГ-09 - Х / ХХ - Х ХХ Б С**

ОНЦ-РГ-09 – тип соединителя;

Х – количество контактов;

ХХ – условный размер корпуса;

Х – часть соединителя: В – вилка, Р – розетка;

ХХ – конструктивное исполнение:

1 – приборная часть без кожуха (патрубка);

2 – приборная часть неэкранированная с прямым кожухом (патрубком)

3 – приборная часть экранированная с прямым кожухом (патрубком);

11 – кабельная часть без кожуха (патрубка);

12 – кабельная часть неэкранированная с прямым кожухом (патрубком);

13 – кабельная часть экранированная с прямым кожухом (патрубком);

14 – кабельная часть неэкранированная с угловым кожухом (патрубком);

15 – кабельная часть экранированная с угловым кожухом (патрубком);

Б – корпус приборный (блочный) без левой резьбы

С – покрытие гнезд розеток: серебро

**ТЕХНИЧЕСКИЕ ХАРАКТЕРИСТИКИ:**

Сопротивление контактов:

| Тип соединителя   | Диаметр контактов, мОм |     |      |      |
|-------------------|------------------------|-----|------|------|
|                   | 1,0                    | 1,5 | 2,0  | 3,0  |
| 2РМТ, 2РМДТ       | 5,0                    | 2,5 | 1,6  | 0,8  |
| ОНЦ-РГ-09 никель  | 50,0                   | 30  | 25,0 | 15,0 |
| ОНЦ-РГ-09 серебро | 5,0                    | 2,5 | 1,6  | 0,75 |

Сопротивление изоляции в нормальных климатических условиях  $\geq 5000$

Количество сочленений - расчленений 500

Код ОКП 342490

Повышенная рабочая температура среды, °С: 2РМТ 100

ОНЦ-РГ-09 (серебро) 85

ОНЦ-РГ-09 (никель) 70

Пониженная рабочая температура среды, °С:

2РМТ, 2РМДТ минус 60

ОНЦ-РГ-09 минус 60

Соединители устойчивы к воздействию спецфакторов.



Таблица 1

Продолжение таблицы 1

| Условный размер корпуса | Тип соединителя | Схема расположения контактов | Условное обозначение контактов | Диаметр контактов, мм | Кол-во контактов  |                   | Обозначение сочетания контактов | Покрывые контактов | Токовая нагрузка, А       |                      |                          | Максимальное рабочее напряжение, В |
|-------------------------|-----------------|------------------------------|--------------------------------|-----------------------|-------------------|-------------------|---------------------------------|--------------------|---------------------------|----------------------|--------------------------|------------------------------------|
|                         |                 |                              |                                |                       | в соединителе     | каждого диаметра  |                                 |                    | максимальная              |                      |                          |                                    |
|                         |                 |                              |                                |                       |                   |                   |                                 |                    | рабочая на каждый контакт | На одиночный контакт | Суммарная на соединитель |                                    |
|                         |                 |                              |                                |                       |                   |                   |                                 |                    |                           |                      |                          |                                    |
| 1                       | 2               | 3                            | 4                              | 5                     | 6                 | 7                 | 8                               | 9                  | 10                        | 11                   | 12                       | 13                                 |
| 14                      | 2РМТ            |                              | ⊕                              | 1                     | 4                 | 4                 | 1                               | серебро<br>золото  | -                         | 8                    | 27                       | 560                                |
|                         | ОНЦ-РГ-09       |                              |                                |                       | 4                 | 4                 | -                               | никель<br>серебро  | 2,5<br>4                  | 5<br>7,5             | -                        | 500                                |
| 18                      | 2РМТ            |                              | ⊕                              | 1                     | 7                 | 7                 | 1                               | серебро<br>золото  | -                         | 7                    | 40                       | 560                                |
|                         | ОНЦ-РГ-09       |                              |                                |                       | 7                 | 7                 | -                               | никель<br>серебро  | 2,5<br>4                  | 5<br>7,5             | -                        | 500                                |
|                         | 2РМДТ           |                              | ⊕                              | 1,5                   | 4                 | 4                 | 5                               | серебро<br>золото  | -                         | 15                   | 50                       | 560                                |
|                         | ОНЦ-РГ-09       |                              |                                |                       | 4                 | 4                 | -                               | никель<br>серебро  | 7,5<br>5                  | 10<br>13             | -                        | 500                                |
| 22                      | 2РМТ            |                              | ⊕                              | 2                     | 4                 | 2                 | 3                               | серебро<br>золото  | -                         | 18<br>32             | 80                       | 560                                |
|                         | ⊕               |                              | 3                              | 2                     |                   |                   |                                 | 3                  | серебро<br>золото         | -                    |                          |                                    |
|                         | ОНЦ-РГ-09       |                              | ⊕                              | 2                     | 2                 | -                 | никель<br>серебро               | 9                  | 12                        | -                    | 500                      |                                    |
|                         | ОНЦ-РГ-09       | ⊕                            | 4                              | 2                     | -                 | никель<br>серебро | 15<br>13                        | 20                 | -                         | 500                  |                          |                                    |
|                         | 2РМТ            |                              | ⊕                              | 1                     | 10                | 10                | 1                               | серебро<br>золото  | -                         | 7                    | 58                       | 560                                |
|                         | ОНЦ-РГ-09       |                              |                                |                       |                   |                   |                                 | -                  | никель<br>серебро         | 2,5<br>4             | 5<br>7,5                 | -                                  |
| 24                      | 2РМТ            |                              | ⊕                              | 1                     | 19                | 19                | 1                               | серебро<br>золото  | -                         | 5                    | 80                       | 560                                |
|                         | ОНЦ-РГ-09       |                              |                                |                       |                   |                   |                                 | -                  | никель<br>серебро         | 2,5<br>4             | 5<br>7,5                 | -                                  |
|                         | 2РМДТ           |                              | ⊕                              | 1,5                   | 10                | 10                | 5                               | серебро<br>золото  | -                         | 10                   | 83                       | 560                                |
|                         | ОНЦ-РГ-09       |                              |                                |                       |                   |                   |                                 | -                  | никель<br>серебро         | 4<br>5               | 10<br>13                 | -                                  |
| 27                      | 2РМТ            |                              | ⊕                              | 1                     | 7                 | 5                 | 2                               | серебро<br>золото  | -                         | 8                    | 60                       | 700                                |
|                         | ⊕               |                              | 1,5                            | 2                     |                   |                   |                                 | серебро<br>золото  | -                         | 16                   |                          |                                    |
|                         | 2РМДТ           |                              | ⊕                              | 1,5                   | 7                 | 7                 | 5                               | серебро<br>золото  | -                         | 12                   | 70                       | 700                                |
|                         | 2РМДТ           |                              |                                |                       |                   |                   |                                 |                    | ⊕                         | 1,5                  | 19                       | 19                                 |
|                         | ОНЦ-РГ-09       | -                            | никель<br>серебро              | 4<br>5                | 10<br>13          | -                 | 500                             |                    |                           |                      |                          |                                    |
|                         | 2РМТ            |                              | ⊕                              | 1,0                   | 24                | 24                | 1                               | серебро<br>золото  | -                         | 100                  | 560                      |                                    |
| ОНЦ-РГ-09               | -               |                              |                                |                       |                   |                   |                                 | никель<br>серебро  | 2,5<br>4                  | 5<br>7               | -                        | 500                                |
| 30                      | 2РМДТ           |                              | ⊕                              | 1,5                   | 8                 | 4                 | 7                               | серебро<br>золото  | -                         | 13                   | 120                      | 560                                |
|                         | ⊕               |                              | 2                              | 2                     |                   |                   |                                 | серебро<br>золото  | -                         | 18                   |                          |                                    |
|                         | ⊕               |                              | 3                              | 2                     | серебро<br>золото | -                 | 36                              |                    |                           |                      |                          |                                    |
|                         | 2РМДТ           |                              | ⊕                              | 1,5                   | 24                | 24                | 5                               | серебро<br>золото  | -                         | 7                    | 140                      | 560                                |
|                         | ОНЦ-РГ-09       |                              |                                |                       |                   |                   |                                 | -                  | никель<br>серебро         | 7,5<br>5             | 10<br>13                 | -                                  |
|                         | 2РМТ            |                              | ⊕                              | 1                     | 32                | 32                | 1                               | серебро<br>золото  | -                         | 4                    | 106                      | 560                                |
| ОНЦ-РГ-09               | -               |                              |                                |                       |                   |                   |                                 | никель<br>серебро  | 2,5<br>4                  | 5<br>7,5             | -                        | 500                                |

СОЕДИНИТЕЛИ ЦИЛИНДРИЧЕСКИЕ МАЛОГАБАРИТНЫЕ ТИПА 2РМТ, 2РМДТ, ОНЦ-РГ-09.

Лист 3

Листов 5

19

Продолжение таблицы 1

Продолжение таблицы

| 1         | 2         | 3 | 4   | 5   | 6  | 7  | 8  | 9                 | 10                | 11                | 12                | 13                | 1         | 2    | 3   | 4         | 5                 | 6         | 7    | 8   | 9                 | 10   | 11      | 12      | 13      |                   |     |
|-----------|-----------|---|-----|-----|----|----|----|-------------------|-------------------|-------------------|-------------------|-------------------|-----------|------|-----|-----------|-------------------|-----------|------|-----|-------------------|------|---------|---------|---------|-------------------|-----|
| 33        | 2РМДТ     |   | ⊕   | 3   | 7  | 7  | 9  | серебро<br>золото | -                 | 32                | 128               | 560               | 36        | 2РМТ |     | ⊕         | 1,5               | 20        | 10   | 6   | серебро<br>золото | -    | 10      | 147     | 700     |                   |     |
|           | 2РМТ      |   | ◆   | 1   | 20 | 12 | 1  | серебро<br>золото | -                 | 6                 | 100               | 560               |           | 8    | 36  | 560       |                   |           |      |     |                   |      |         |         |         |                   |     |
|           | 2РМТ      |   | ◆   | 1   |    | 10 |    |                   |                   | 4                 | серебро<br>золото | -                 |           | 6    | 110 | 700       | 5                 |           | 700  |     |                   |      |         |         |         |                   |     |
|           | 2РМТ      |   | ◆   | 1   | 20 | 8  | 4  | серебро<br>золото | -                 |                   |                   |                   |           | 36   |     | 110       | 560               | 2         | 560  |     |                   |      |         |         |         |                   |     |
|           | 2РМДТ     |   | ◆   | 1   |    | 32 |    |                   |                   | 32                |                   | серебро<br>золото |           |      | -   |           | 6                 | 160       | 560  | 45  | ОНЦ-РГ-09         |      | ◆       | 1       | 45      | 40                | -   |
|           | ОНЦ-РГ-09 |   | ◆   | 1,5 | 32 |    | 32 |                   | серебро<br>золото |                   |                   |                   |           | -    |     | 3,5       | 10                | 500       | ◆    |     |                   | 1,5  | 5       | серебро |         | 4                 |     |
| ОНЦ-РГ-09 |           | ⊕ | 3   | 32  |    |    |    |                   |                   |                   |                   |                   | 32        |      |     |           | серебро<br>золото | -         | 5    |     |                   | 13   | 500     | ◆       |         | 1                 |     |
| 36        | 2РМТ      |   | ◆   |     | 1  | 20 | 10 | 2                 | серебро<br>золото | -                 | 5                 | 100               |           | 700  | 42  |           |                   |           | 2РМТ |     | ◆                 | 1    | 30      | 15      | 2       | серебро<br>золото | -   |
|           | 2РМТ      |   | ◆   | 1   | 6  |    | 1  |                   |                   |                   | серебро<br>золото |                   | -         | 10   |     | 110       | 560               | 2РМТ      |      | ◆   | 1,5               | 15   |         | 9       |         |                   |     |
|           | 2РМТ      |   | ◆   | 1,5 | 4  |    |    |                   |                   |                   |                   |                   |           | 5    |     |           | серебро<br>золото | -         | 10   | 133 | 560               | 2РМТ |         | ◆       | 1       | 50                | 10  |
|           | 2РМДТ     |   | ◆   | 1   | 20 | 17 | 5  | серебро<br>золото | -                 | 6                 | 110               | 700               | ОНЦ-РГ-09 |      |     |           |                   |           | ◆    |     | 1                 | 33   | 2       | серебро | 4       |                   | 7,5 |
|           | 2РМДТ     |   | ◆   | 1   |    | 5  |    |                   |                   | 5                 |                   | серебро<br>золото | -         | 8    |     | 133       | 560               | ОНЦ-РГ-09 |      | ◆   | 1,5               | 7    | 8       | никель  | 4       |                   | 8   |
|           | 2РМДТ     |   | ◆   | 1,5 | 20 | 12 | 8  | серебро<br>золото | -                 |                   | 8                 |                   |           | 133  |     |           | 700               | ОНЦ-РГ-09 |      | ◆   | 1                 | 50   | 43      | -       | серебро | 5                 | 13  |
| 2РМДТ     |           | ◆ | 1,5 | 8   |    | 8  |    |                   |                   | серебро<br>золото | -                 | 8                 | 133       |      | 560 | ОНЦ-РГ-09 |                   | ◆         | 1,5  | 7   | 5                 |      | серебро |         | 5       | 13                |     |

Продолжение таблицы 1

| 1  | 2     | 3   | 4  | 5   | 6                 | 7        | 8        | 9                 | 10  | 11 | 12  | 13  |     |     |   |   |   |   |    |    |    |    |    |     |    |    |   |                   |          |          |   |     |
|----|-------|---|----|-----|-------------------|----------|----------|-------------------|-----|----|-----|-----|-----|-----|---|---|---|---|----|----|----|----|----|-----|----|----|---|-------------------|----------|----------|---|-----|
| 42 | 2МРДТ |   | ◆  | 1,5 | 45                | 10       | 5        | серебро<br>золото | -   | 5  | 187 | 700 |     |     |   |   |   |   |    |    |    |    |    |     |    |    |   |                   |          |          |   |     |
|    |       |   | ◆  | 1,5 |                   | 35       |          |                   |     |    |     | 560 |     |     |   |   |   |   |    |    |    |    |    |     |    |    |   |                   |          |          |   |     |
| 45 | 2РМДТ |   | ◆◆ | 1,5 | 50                | 35       | 8        | серебро<br>золото | -   | 5  | -   | 260 | 560 |     |   |   |   |   |    |    |    |    |    |     |    |    |   |                   |          |          |   |     |
|    |       |   | ◆  | 2   |                   | 15       |          |                   |     |    |     |     |     | 7,5 |   |   |   |   |    |    |    |    |    |     |    |    |   |                   |          |          |   |     |
|    |       | ОНЦ-РГ-09   |    |     |                   |          |          |                   |     |    |     |     |     |     |   |   |   |   |    |    |    |    |    |     |    |    |   |                   |          |          |   |     |
|    |       | <table border="1"> <thead> <tr> <th>4</th> <th>5</th> <th>6</th> <th>7</th> <th>8</th> <th>9</th> <th>10</th> <th>11</th> <th>12</th> <th>13</th> </tr> </thead> <tbody> <tr> <td>◆◆</td> <td>1,5</td> <td>45</td> <td>45</td> <td>-</td> <td>никель<br/>серебро</td> <td>3,5<br/>5</td> <td>10<br/>13</td> <td>-</td> <td>500</td> </tr> </tbody> </table> |    |     |                   |          |          |                   |     |    |     |     | 4   | 5   | 6 | 7 | 8 | 9 | 10 | 11 | 12 | 13 | ◆◆ | 1,5 | 45 | 45 | - | никель<br>серебро | 3,5<br>5 | 10<br>13 | - | 500 |
| 4  | 5     | 6   | 7  | 8   | 9                 | 10       | 11       | 12                | 13  |    |     |     |     |     |   |   |   |   |    |    |    |    |    |     |    |    |   |                   |          |          |   |     |
| ◆◆ | 1,5   | 45  | 45 | -   | никель<br>серебро | 3,5<br>5 | 10<br>13 | -                 | 500 |    |     |     |     |     |   |   |   |   |    |    |    |    |    |     |    |    |   |                   |          |          |   |     |

Вилки, розетки 2РМТ, 2РМДТ, ОНЦ-РГ-09

блочные

кабельные

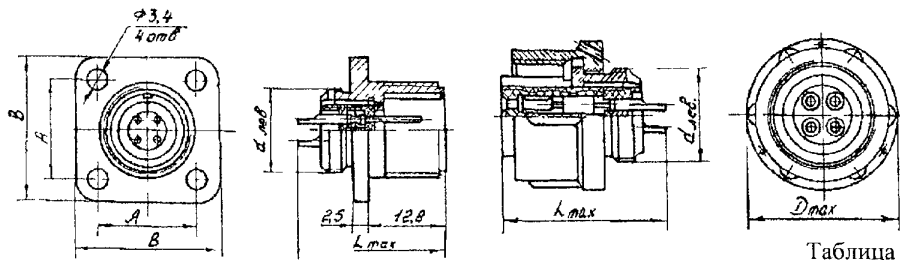


Таблица 2

| Условный размер корпуса | Размеры, мм      |    |    |                  |                  |
|-------------------------|------------------|----|----|------------------|------------------|
|                         | d <sub>лев</sub> | A  | B  | D <sub>max</sub> | L <sub>max</sub> |
| 14                      | M 14x1           | 17 | 24 | 22               | 25               |
| 18                      | M 18x1           | 20 | 27 | 25               | 25               |
| 22                      | M 22x1           | 23 | 30 | 29               | 27               |
| 24                      | M 24x1           | 26 | 33 | 32               | 25               |
| 27                      | M 27x1           | 29 | 36 | 35               | 25               |
| 30                      | M 30x1           | 31 | 38 | 39               | 27               |
| 33                      | M 33x1           | 32 | 40 | 42               | 27               |
| 36                      | M 36x1           | 35 | 43 | 45               | 27               |
| 39                      | M 39x1           | 37 | 46 | 48               | 25               |
| 42                      | M 42x1           | 40 | 49 | 51               | 25               |
| 45                      | M 45x1           | 43 | 52 | 54               | 27               |

Патрубки прямые фланцевые с экранированными гайками (ПЭ)

Таблица 3

|        | d <sub>лев</sub> | Размеры, мм    |                  |
|--------|------------------|----------------|------------------|
|        |                  | d <sub>1</sub> | L <sub>max</sub> |
| M 14x1 | 6,5              | 28,7           |                  |
| M 18x1 | 10,5             | 28,7           |                  |
| M 22x1 | 14               | 28,7           |                  |
| M 24x1 | 16               | 34,7           |                  |
| M 27x1 | 18               | 34,7           |                  |
| M 30x1 | 19               | 34,7           |                  |
| M 33x1 | 23               | 39,7           |                  |
| M 36x1 | 23               | 39,7           |                  |
| M 39x1 | 24               | 39,7           |                  |
| M 42x1 | 29               | 39,7           |                  |
| M 45x1 | 29               | 39,7           |                  |

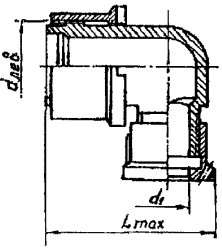
Патрубки прямые фланцевые с неэкранированными гайками (ПН)

Таблица 4

|        | d <sub>лев</sub> | Размеры, мм    |                  |
|--------|------------------|----------------|------------------|
|        |                  | d <sub>1</sub> | L <sub>max</sub> |
| M 14x1 | 6,5              | 34             |                  |
| M 18x1 | 10,5             | 34             |                  |
| M 22x1 | 14,5             | 36,6           |                  |
| M 24x1 | 16,6             | 43             |                  |
| M 27x1 | 18,5             | 43             |                  |
| M 30x1 | 20,5             | 43             |                  |
| M 33x1 | 22,5             | 48             |                  |
| M 36x1 | 22,5             | 48             |                  |
| M 39x1 | 24,5             | 48             |                  |
| M 42x1 | 30,5             | 48             |                  |
| M 45x1 | 30,5             | 48             |                  |

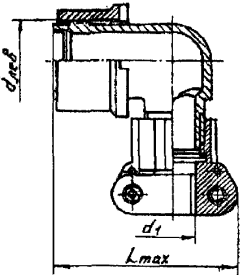
Патрубки угловые с экранированными гайки (УЭ)

Таблица 5

|  | d <sub>лев</sub> | Размеры, мм    |                  |
|---|------------------|----------------|------------------|
|   |                  | d <sub>1</sub> | L <sub>max</sub> |
|   | М 14х1           | 6,5            | 31               |
|   | М 18х1           | 10,5           | 34               |
|   | М 22х1           | 14             | 41               |
|   | М 24х1           | 16             | 43               |
|   | М 27х1           | 18             | 46               |
|   | М 30х1           | 19             | 48               |
|   | М 33х1           | 23             | 53               |
|   | М 36х1           | 23             | 50               |
|   | М 39х1           | 24             | 53               |
|   | М 42х1           | 29             | 58               |

Патрубки угловые с неэкранированными гайки (УН)

Таблица 6

|  | d <sub>лев</sub> | Размеры, мм    |                  |
|--|------------------|----------------|------------------|
|  |                  | d <sub>1</sub> | L <sub>max</sub> |
|  | М 14х1           | 6,5            | 35               |
|  | М 18х1           | 10,5           | 38               |
|  | М 22х1           | 14             | 42,5             |
|  | М 24х1           | 16             | 44,5             |
|  | М 27х1           | 18             | 46,5             |
|  | М 30х1           | 19             | 48,5             |
|  | М 33х1           | 23             | 54,5             |
|  | М 36х1           | 23             | 51,5             |
|  | М 39х1           | 24             | 54,5             |
|  | М 42х1           | 29             | 61,5             |

Патрубки прямые пластмассовые с неэкранированными гайками для соединителей типа ОНЦ-РГ-09.

Таблица 7

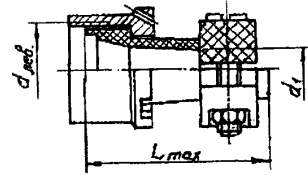
|  | d <sub>лев</sub> | Размеры, мм    |                  |
|---|------------------|----------------|------------------|
|   |                  | d <sub>1</sub> | L <sub>max</sub> |
|   | М 14х1           | 6,5            | 35               |
|   | М 18х1           | 10,5           | 38               |
|   | М 22х1           | 14,5           | 42,5             |

Таблица 8

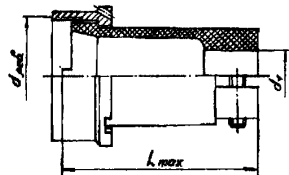
|  | d <sub>лев</sub> | Размеры, мм    |                  |
|---|------------------|----------------|------------------|
|   |                  | d <sub>1</sub> | L <sub>max</sub> |
|   | М 24х1           | 11             | 39,7             |
|   | М 27х1           | 12             | 39,7             |
|   | М 30х1           | 14             | 39,7             |
|   | М 33х1           | 16             |                  |

Таблица 9

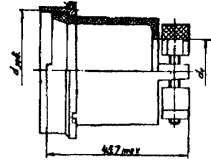
|  | d <sub>лев</sub> | Размеры, мм    |                  |
|---|------------------|----------------|------------------|
|   |                  | d <sub>1</sub> | L <sub>max</sub> |
|   | М 14х1           | 6,5            | 35               |
|   | М 18х1           | 10,5           | 38               |
|   | М 22х1           | 14,5           | 42,5             |

Таблица 1

**НАЗНАЧЕНИЕ:** Соединители (вилки герметические) РМГ предназначены для работы в электрических цепях постоянного, переменного (частотой до 3 МГц) токов.

Вилки изготавливаются без пагубков и с прямыми патрубками для присоединения экранированного или неэкранированного кабеля.

Вилки приборные РМГ сочленяются с кабельными розетками 2РМТ, выпускаемыми по техническим условиям ГЕ0.364.126ТУ.

Сочленение соединителей резьбовое.

Покрытие контактов: золото или серебро.

**ТЕХНИЧЕСКИЕ УСЛОВИЯ:** ГЕ0.364.165ТУ.

**СТРУКТУРА УСЛОВНОГО ОБОЗНАЧЕНИЯ:**

**РМГ 14 Б П Э(Н) 4 Ш 1 А(В) 1**

**РМГ** – тип соединителя;

**14** – условный размер корпуса;

**Б** – вид корпуса: Б – блочный (приборный);

**П** – вид патрубка: П – прямой;

**Э(Н)** – вид гайки патрубка: Э – для экранированного кабеля, Н – для неэкранированного кабеля;

**4** – количество контактов;

**Ш** – часть соединителя: Ш – вилка;

**1** – обозначение сочетания контактов;

**А(В)** – покрытие контактов: А – золото, В – серебро;

**1** – теплостойкость – 100 °С.

**ТЕХНИЧЕСКИЕ ХАРАКТЕРИСТИКИ:**

Сопротивление контактов:

|                              |     |     |     |      |
|------------------------------|-----|-----|-----|------|
| Диаметр контактов, мм        | 1,0 | 1,5 | 2,0 | 3,0  |
| Сопротивление контактов, мОм | 5   | 2,5 | 1,6 | 0,75 |

Сопротивление контактов в нормальных климатических условия

≤ 5000 мОм

Количество сочленений-расчленений

500

Код ОКП








342490

Повышенная рабочая температура среды, °С

100

Пониженная рабочая температура среды, °С

минус 60

| Условный размер корпуса | Схема расположения контактов   | Условное обозначение контактов | Диаметр контактов, мм | Количество контактов |                  | Обозначение сочетания контактов | Макс. токовая нагрузка, А |                          | Максимальное рабочее напряжение, В |
|-------------------------|--|--------------------------------|-----------------------|----------------------|------------------|---------------------------------|---------------------------|--------------------------|------------------------------------|
|                         |  |                                |                       | В соединителе        | каждого диаметра |                                 | на одиночный контакт      | суммарная на соединитель |                                    |
| 1                       | 2  | 3                              | 4                     | 5                    | 6                | 7                               | 8                         | 9                        | 10                                 |
| 14                      |   | ⊕                              | 1,0                   | 4                    | 4                | 1                               | 6                         | 17                       | 560                                |
| 18                      |   | ⊕                              | 1,0                   | 7                    | 7                | 1                               | 5                         | 30                       | 560                                |
| 22                      |   | ⊕                              | 2,0                   | 4                    | 2                | 3                               | 16                        | 70                       | 560                                |
|                         |  | ⊕                              | 3,0                   |                      | 2                |                                 | 26                        |                          |                                    |
| 24                      |   | ⊕                              | 1,0                   | 10                   | 10               | 1                               | 5                         | 42                       | 560                                |
|                         |  | ⊕                              | 1,0                   | 19                   | 19               | 1                               | 4                         | 63                       | 560                                |
| 27                      |   | ⊕                              | 1,0                   | 7                    | 5                | 2                               | 6                         | 45                       | 700                                |
|                         |  | ⊕                              | 1,5                   |                      | 2                |                                 | 12                        |                          |                                    |
| 30                      |   | ⊕                              | 1,0                   | 24                   | 24               | 1                               | 4                         | 80                       | 560                                |
|                         |  | ⊕                              | 1,0                   | 32                   | 32               | 1                               | 3                         | 80                       | 560                                |
| 33                      |  | ⊕                              | 1,0                   | 20                   | 8                | 1                               | 4,5                       | 75                       | 560                                |
|                         |  | ⊕                              | 1,0                   |                      | 12               |                                 |                           |                          | 700                                |

СОЕДИНИТЕЛИ ЦИЛИНДРИЧЕСКИЕ МАЛОГАБАРИТНЫЕ ТИПА РМГ.

Лист 2

23

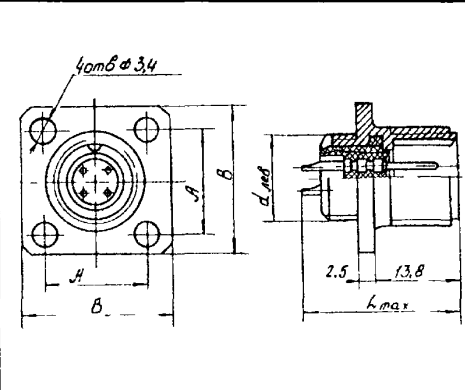
Листов 2

Продолжение таблицы 1

| 1  | 2 | 3 | 4   | 5  | 6  | 7 | 8   | 9   | 10  |
|----|---|---|-----|----|----|---|-----|-----|-----|
| 33 |   | ⌀ | 3,0 | 20 | 8  | 4 | 5   | 90  | 560 |
|    |   | ◆ | 1,0 |    | 10 |   | 28  |     | 700 |
|    |   | ⊕ | 1,0 |    | 2  |   | 560 |     |     |
| 36 |   | ⊕ | 1,0 | 22 | 5  | 1 | 4,5 | 82  | 560 |
|    |   | ◆ | 1,0 |    | 17 |   | 700 |     |     |
|    |   | ⊕ | 1,0 | 20 | 6  | 2 | 4   | 80  | 560 |
|    |   | ◆ | 1,0 |    | 10 |   | 8   |     | 700 |
|    |   | ⊕ | 1,5 |    | 4  |   |     | 560 |     |
| 39 |   | ⊕ | 1,0 | 45 | 30 | 2 | 3   | 125 | 560 |
|    |   | ◆ | 1,0 |    | 10 |   | 6   |     | 700 |
|    |   | ⊕ | 1,5 |    | 5  |   | 560 |     |     |
| 42 |   | ◆ | 1,0 | 30 | 15 | 2 | 3,5 | 130 | 700 |
|    |   | ⊕ | 1,5 |    | 15 |   | 7   |     | 560 |
|    |   | ⊕ | 1,0 | 50 | 33 | 2 | 3   | 142 | 560 |
|    |   | ◆ | 1,0 |    | 10 |   | 6   |     | 700 |
|    |   | ⊕ | 1,5 |    | 7  |   |     | 560 |     |

Вилки РМГ

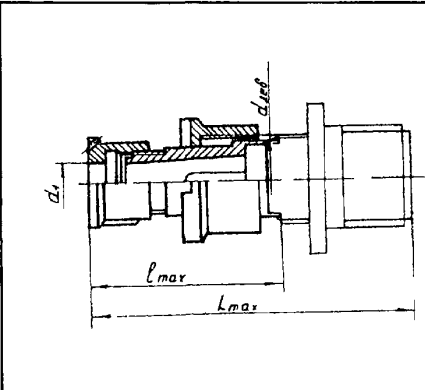
Таблица 2



| Усл. размер корпуса | Размеры, мм      |    |    |                  |
|---------------------|------------------|----|----|------------------|
|                     | d <sub>лев</sub> | A  | B  | L <sub>max</sub> |
| 14                  | М 14х1           | 17 | 24 | 26               |
| 18                  | М 18х1           | 20 | 27 | 26               |
| 22                  | М 22х1           | 23 | 30 | 28               |
| 24                  | М 24х1           | 26 | 33 | 26               |
| 27                  | М 27х1           | 29 | 36 | 26               |
| 30                  | М 30х1           | 31 | 38 | 26               |
| 33                  | М 33х1           | 32 | 40 | 28               |
| 36                  | М 36х1           | 35 | 43 | 26               |
| 39                  | М 39х1           | 37 | 46 | 26               |
| 42                  | М 42х1           | 40 | 49 | 26               |

Патрубки прямые для экранированного кабеля (ПЭ).

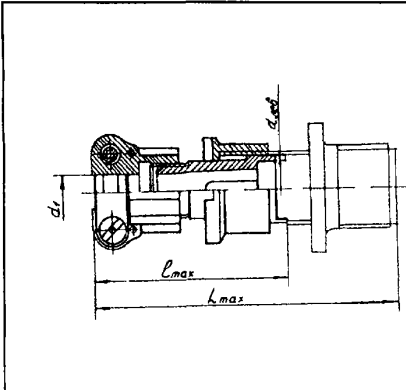
Таблица 3



| d <sub>лев</sub> | Размеры, мм    |                  |                  |
|------------------|----------------|------------------|------------------|
|                  | d <sub>1</sub> | L <sub>max</sub> | L <sub>max</sub> |
| М 14х1           | 6,5            | 28,7             | 48               |
| М 18х1           | 10,5           | 28,7             | 48               |
| М 22х1           | 14             | 28,7             | 48               |
| М 24х1           | 16             | 34,7             | 54               |
| М 27х1           | 18             | 34,7             | 54               |
| М 30х1           | 19             | 34,7             | 54               |
| М 33х1           | 23             | 39,7             | 59               |
| М 36х1           | 23             | 39,7             | 59               |
| М 39х1           | 24             | 39,7             | 59               |
| М 42х1           | 29             | 39,7             | 59               |

Патрубки прямые для неэкранированного кабеля (ПН)

Таблица 4



| d <sub>лев</sub> | Размеры, мм    |                  |                  |
|------------------|----------------|------------------|------------------|
|                  | d <sub>1</sub> | L <sub>max</sub> | L <sub>max</sub> |
| М 14х1           | 6,5            | 34               | 53,5             |
| М 18х1           | 10,5           | 34               | 53,5             |
| М 22х1           | 14,5           | 36,6             | 56               |
| М 24х1           | 16,6           | 43               | 56               |
| М 27х1           | 18,5           | 43               | 63               |
| М 30х1           | 20,5           | 43               | 63               |
| М 33х1           | 22,5           | 48               | 68               |
| М 36х1           | 22,5           | 48               | 68               |
| М 39х1           | 24,5           | 48               | 68               |
| М 42х1           | 30,5           | 48               | 68               |

Таблица 1

**НАЗНАЧЕНИЕ:** Предназначены для соединения гибкого силового кабеля между собой, а также с передвижными и стационарными источниками и приемниками электрической энергии в цепях постоянного и переменного токов частотой до 50 Гц при напряжении до 400 В (амплитудной значение).

Соединители предназначены для объемного монтажа, подсоединение жил кабеля к контактам производится с помощью винтов.

Фиксация сочлененного положения кабельных соединителей производится с помощью ручек-скоб и специальных выступов, расположенных на корпусе.

Покрытие контактов: серебро или олово.

| Схема расположения контактов | Условное обозначение типоконструкции                             | Диаметр контакта, мм |
|------------------------------|--|----------------------|
|                              | СШК8-4x15x2В-В<br>СШК8-4x15-3В                                   | 5                    |
|                              | СШК8-4x25x2В-В<br>СШК8-4x25-3В<br>СШЩ8-4x25x2В-В<br>СШЩ8-4x25-3В | 7                    |
|                              | СШК8-4x60x2В-В<br>СШК8-4x60-3В                                   | 10                   |

**ТЕХНИЧЕСКИЕ УСЛОВИЯ:** АШДК.434410.078ТУ.

**СТРУКТУРА УСЛОВНОГО ОБОЗНАЧЕНИЯ:**

**СШК(Щ) - 8 4 X X X В**

**СШК(Щ)** – тип соединителя: К – кабельный, Щ – щитовой;

**8** – изолятор из прессматериала;

**4** – количество контактов;

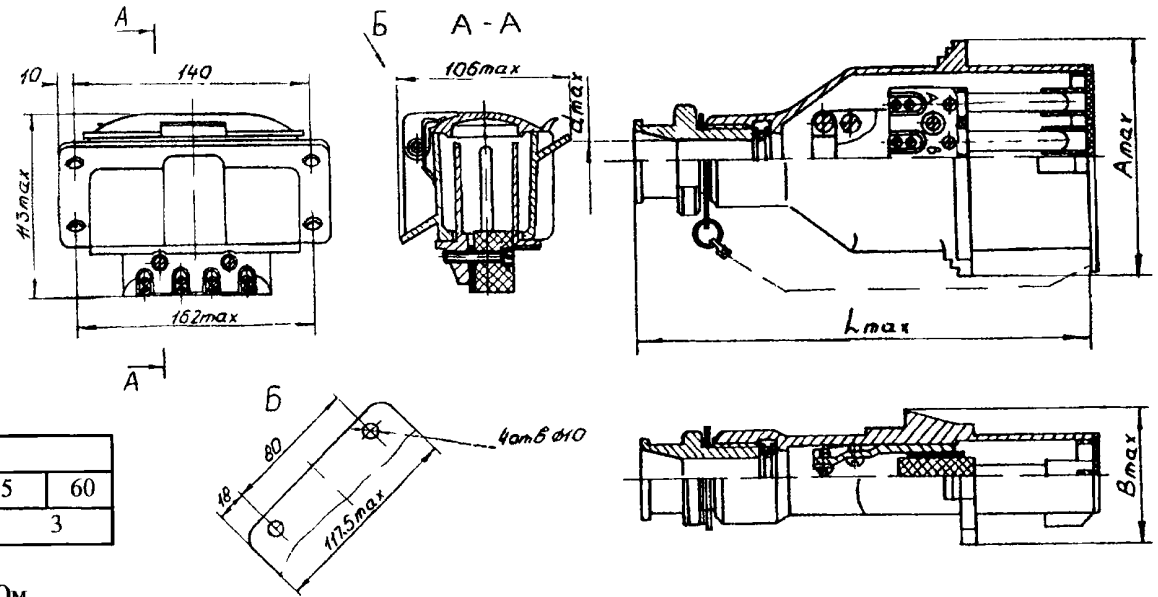
**X** – сила тока на контакт: 15, 25, 60;

**X** – покрытие контактов: 2 – серебро, 3 – олово,

**X** – тип контакта: В – штыревой контакт, Р – гнездовой контакт;

**В** – всеклиматическое исполнение.

Соединители штыревые



**ТЕХНИЧЕСКИЕ ХАРАКТЕРИСТИКИ:**

**Сопротивление контактов**

| Климатическое исполнение         | В  |    |    | УХЛ |    |    |
|----------------------------------|----|----|----|-----|----|----|
|                                  | 15 | 25 | 60 | 15  | 25 | 60 |
| Рабочий ток на каждый контакт, А |    |    |    |     |    |    |
| Контактное сопротивление, мОм    | 5  | 1  |    | 3   | 3  |    |

Сопротивление изоляции в нормальных климатических условиях

≥ 5000 мОм

Максимальное рабочее напряжение, В

400

Количество сочленений-расчленений

1000

Код ОКП

342490

Повышенная рабочая температура среды, °С:

исполнение УХЛ

90

исполнение В

120

Пониженная рабочая температура среды, °С

минус 50

Таблица 2

| Условное обозначение типоконструкции | Размеры, мм      |                  |                  |                  |
|--------------------------------------|------------------|------------------|------------------|------------------|
|                                      | d <sub>max</sub> | A <sub>max</sub> | B <sub>max</sub> | L <sub>max</sub> |
| СШК8-4x15x2В-В                       | 24,4             | 108              | 60               | 205              |
| СШК8-4x15-3В                         | 24,4             | 108              | 60               | 205              |
| СШК8-4x25-2В-В                       | 24,4             | 129              | 65               | 225              |
| СШК8-4x25-3В                         | 24,4             | 129              | 65               | 225              |
| СШК8-4x60-2В-В                       | 38,5             | 150              | 72               | 270              |
| СШК8-4x60-3В                         | 38,5             | 150              | 72               | 270              |

Соединители гнездовые

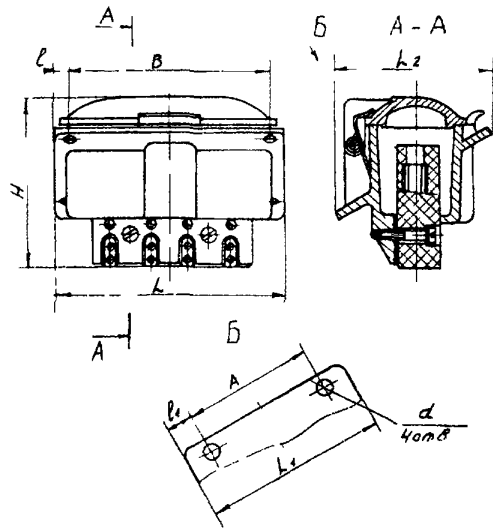


Таблица 3

| Условное обозначение<br>типоисполнения | Размеры, мм |     |      |     |                |                |    |                |    |
|--|-------------|-----|------|-----|----------------|----------------|----|----------------|----|
|  | A           | B   | H    | L   | L <sub>1</sub> | L <sub>2</sub> | l  | l <sub>1</sub> | d  |
| СШК8-4x15x2В-В                         | 85          | 130 | 119  | 152 | 117,5          | 106            | 10 | 18             | 10 |
| СШК8-4x15-3В                           | 85          | 130 | 119  | 152 | 117,5          | 106            | 10 | 18             | 10 |
| СШК8-4x25-2В-В                         | 80          | 140 | 113  | 162 | 108            | 97             | 10 | 13             | 10 |
| СШК8-4x25-3В                           | 80          | 140 | 113  | 162 | 108            | 97             | 10 | 13             | 10 |
| СШК8-4x60-2В-В                         | 74          | 94  | 98,5 | 112 | 91,5           | 86             | 8  | 8              | 7  |
| СШК8-4x60-3В                           | 74          | 94  | 98,5 | 112 | 91,5           | 86             | 8  | 8              | 7  |

Соединители гнездовые

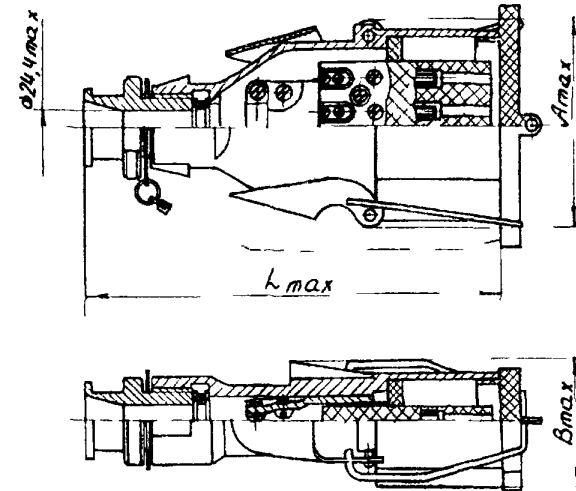


Таблица 4

| Условное обозначение<br>типоисполнения | Размеры, мм      |                  |                  |
|--|------------------|------------------|------------------|
|  | A <sub>max</sub> | B <sub>max</sub> | l <sub>max</sub> |
| СШК8-4x15x2В-В                         | 100              | 60               | 205              |
| СШК8-4x15-3В                           | 100              | 60               | 205              |
| СШК8-4x25-2В-В                         | 120              | 65,8             | 222              |
| СШК8-4x25-3В                           | 120              | 65,8             | 222              |

Соединители взаимосочленяемы с соединителями типов ШК, ШЦ, изготавливаемыми по техническим условиям ОДК 586.000ТУ.

Возможные сочетания соединителей

Таблица 5

| Соединители<br>штыревые | Соединители<br>гнездовые | Соединители<br>штыревые | Соединители<br>гнездовые | Соединители<br>штыревые | Соединители<br>гнездовые | Соединители<br>штыревые | Соединители<br>гнездовые |
|-------------------------|--------------------------|-------------------------|--------------------------|-------------------------|--------------------------|-------------------------|--------------------------|
| СШК8-4x15-2В-В          | СШЦ8-4x15-2Р-В           | СШК8-4x25-2В-В          | СШЦ8-4x25-2Р-В           | СШК8-4x60-2В-В          | СШЦ8-4x60-2Р-В           | СШЦ8-4x25-2В-В          | СШК8-4x25-2Р-В           |
| СШК8-4x15-3В            | СШЦ8-4x15-3Р             | СШК8-4x25-3В            | СШЦ8-4x25-3Р             | СШК8-4x60-3В            | СШЦ8-4x60-3Р             | СШЦ8-4x25-3В            | СШК8-4x25-3Р             |
| ШК-4x15-В               | ШЦ-4x15-В                | ШК-4x25-В               | ШЦ-4x25-В                | ШК-4x60-В               | ШЦ-4x60-В                | ШЦ-4x25-В               | ШК-4x25-В                |
| ШК-4x15                 | ШЦ-4x15                  | ШК-4x25                 | ШЦ-4x25                  | ШК-4x60                 | ШЦ-4x60                  | ШЦ-4x25                 | ШК-4x25                  |
|                         | СШК8-4x15-2Р-В           |                         | СШК8-4x25-2Р-В           | СШЦ4x15-2В-В            | СШК8-4x15-2Р-В           | СШЦ8-4x60-2В-В          | СШК8-4x60-2Р-В           |
|                         | СШК8-4x15-3Р             |                         | СШК8-4x25-3Р             | СШЦ4x15-3В              | СШК8-4x15-3Р             | СШЦ8-4x60-3В            | СШК8-4x60-3Р             |
|                         | ШК-4x15-В                |                         | ШК-4x25-В                | ШЦ-4x15-В               | ШК-4x15-В                | ШЦ-4x60-В               | ШК-4x60-В                |
|                         | ШК-4x15                  |                         | ШК-4x25                  | ШЦ-4x15                 | ШК-4x15                  | ШЦ-4x60                 | ШК-4x60                  |



**НАЗНАЧЕНИЕ:** Предназначены для быстрого сочленения и расчленения отрезков кабельной сети, различных элементов электроустановок между собой и источниками питания в наземных стационарных и передвижных электроустановках напряжением до 660 В переменного тока частотой до 400 Гц и напряжением до 400 В постоянного тока. Выпускаются в двух исполнениях: прямые и панельные.

**ТЕХНИЧЕСКИЕ УСЛОВИЯ:** ТУ 16-434.142-86.

**СТРУКТУРА УСЛОВНОГО ОБОЗНАЧЕНИЯ:**

X<sub>1</sub> X<sub>2</sub> — XXX — X<sub>3</sub> В1 К

X<sub>1</sub> — части соединителей: В — вилка; Р — розетка;

X<sub>2</sub> — исполнение по назначению: К — кабельные (прямые); П — стационарные (панельные);

XXX — номинальный ток, А: 16, 25, 40, 63, 160, 250, 400;

X<sub>3</sub> — число контактов: 1; 4;

В<sub>1</sub> — климатическое исполнение по ГОСТ В20.39.404-81;

К — отличительный индекс модернизации соединителей.

**ТЕХНИЧЕСКИЕ ХАРАКТЕРИСТИКИ:**

Степень защиты по ГОСТ 14255-69

IP67

Температура окружающей среды, °С

от минус 60 до плюс 70

Относительная влажность воздуха 100% при температуре 35°С

Цена (без НДС) с 01.01.2001г., руб.: РП-16 / РК-16

154 / 164

ВП-16 / ВК-16

157 / 178

| Номинальный ток, А | Число контактов | Площадь сечения подсоединяемых жил, мм <sup>2</sup> | Максимальный диаметр отверстия для ввода кабеля, мм | Масса, кг, не более |
|--------------------|-----------------|---|---|---------------------|
| 16                 | 4               | 1,5 – 2,5   | 16  | 0,11 / 0,08         |
| 25                 |                 | 4 – 6   | 23  | 0,68 / 0,50         |
| 40                 |                 | 6 – 16  | 33  | 1,27 / 0,92         |
| 63                 |                 | 16 – 25   | 38  | 1,86 / 1,77         |
| 160                |                 | 50 – 70   | 56  | 4,02 / 2,97         |
| 250                | 1               | 95 – 150  | 38  | 2,80 / 2,20         |
| 400                |                 | 240 – 400   | 56  | 5,21 / 4,40         |

Примечание: Масса — в числителе для линейных, в знаменателе — для панельных исполнений.

Габаритные размеры соединителей

| Тип     | Размеры, мм |     | Масса, кг | Цена (без НДС), с 01.01.2001г., руб. |
|---------|-------------|-----|-----------|--------------------------------------|
|         | L           | D   |           |                                      |
| ВК25-4  | 170         | 66  | 0,28      | 201                                  |
| ВК40-4  | 195         | 80  | 0,64      | 244                                  |
| ВК63-4  | 25          | 91  | 0,76      | 289                                  |
| ВК160-4 | 275         | 109 | 1,30      | 448                                  |
| ВК250-1 | 225         | 91  | 0,9       | 586                                  |
| ВК400-1 | 275         | 109 | 1,7       | 1043                                 |
| РК25-4  | 160         | 66  | 0,28      | 223                                  |
| РК40-4  | 190         | 78  | 0,60      | 265                                  |
| РК63-4  | 215         | 89  | 0,78      | 329                                  |
| РК160-4 | 270         | 109 | 1,42      | 490                                  |
| РК250-1 | 215         | 89  | 0,75      | 778                                  |
| РК400-1 | 270         | 109 | 1,80      | 1418                                 |

| Тип     | Размеры, мм |     |     | А   | Масса, кг, не более | Цена (без НДС), с 01.01.2001г., руб. |
|---------|-------------|-----|-----|-----|---------------------|--------------------------------------|
|         | L           | В   | Н   |     |                     |                                      |
| ВП25-4  | 130         | 80  | 73  | 62  | 0,25                | 176                                  |
| ВП40-4  | 152         | 100 | 94  | 85  | 0,45                | 202                                  |
| ВП63-4  | 171         | 112 | 100 | 90  | 0,65                | 253                                  |
| ВП160-4 | 185         | 132 | 119 | 105 | 1,00                | 371                                  |
| ВП250-1 | 171         | 112 | 100 | 90  | 0,87                | 506                                  |
| ВП400-1 | 185         | 132 | 119 | 105 | 1,70                | 1053                                 |
| РП25-4  | 113         | 80  | 73  | 62  | 0,24                | 189                                  |
| РП40-4  | 148         | 100 | 94  | 85  | 0,47                | 235                                  |
| РП63-4  | 158         | 112 | 100 | 90  | 0,62                | 290                                  |
| РП160-4 | 163         | 132 | 119 | 105 | 1,10                | 408                                  |
| РП250-1 | 158         | 112 | 100 | 90  | 0,86                | 640                                  |
| РП400-1 | 163         | 132 | 119 | 105 | 2,00                | 1348                                 |

Монтажно-установочные размеры вилок и розеток панельных

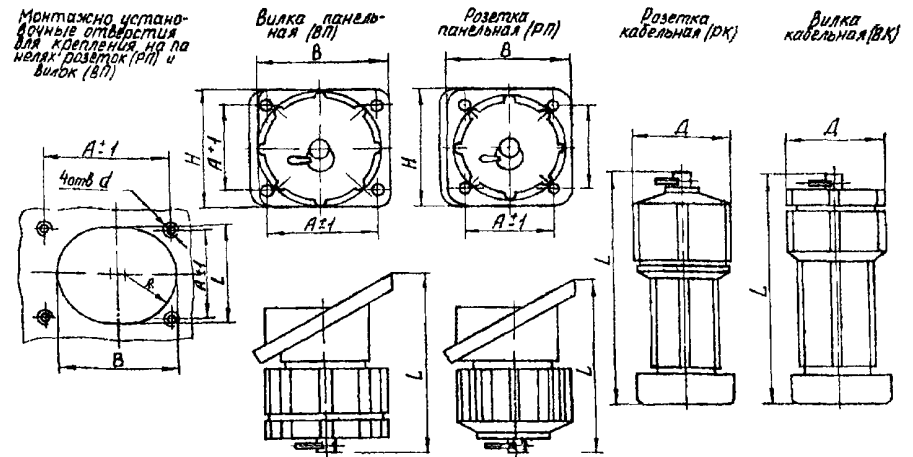
| Тип                    | А   | В   | L   | R    | d     |
|------------------------|-----|-----|-----|------|-------|
| ВП25-4В1К; РП25-4В1К   | 62  | 56  | 62  | 28   | M6-7H |
| ВП40-4В1К; РП40-4В1К   | 85  | 75  | 81  | 37,5 | M6-7H |
| ВП63-4В1К; РП63-4В1К   | 90  | 85  | 91  | 42,5 | M8-7H |
| ВП160-4В1К; РП160-4В1К | 105 | 102 | 114 | 51   | M8-7H |
| ВП250-1В1К; РП250-1В1К | 90  | 85  | 91  | 42,5 | M8-7H |
| ВП400-1В1К; РП400-1В1К | 105 | 102 | 114 | 51   | M8-7H |

**Формулирование заказа:**

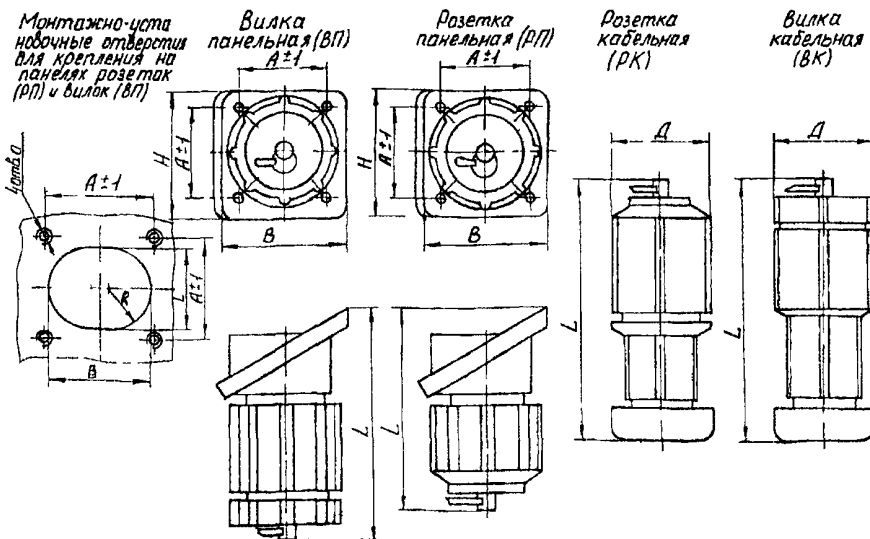
Пример записи обозначения вилки кабельной из термопластичного изоляционного материала на номинальный ток 25А с числом контактов 4 «Вилка ВК25-4В1К ТУ16-434.142-86».

Пример записи обозначения розетки стационарной из термопластичного материала на номинальный ток 25А с числом контактов 4: «Розетка РП25-4В1К ТУ16-434.142-86»

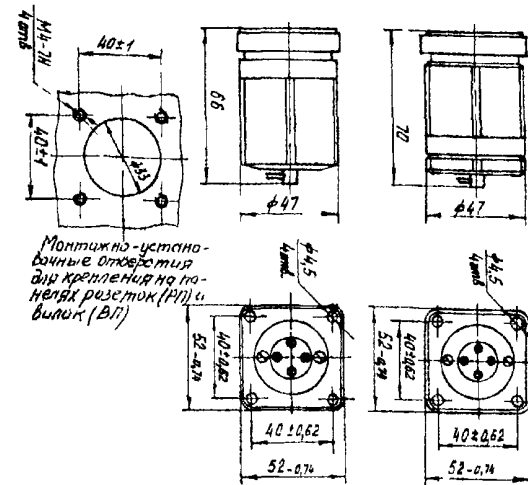
**Соединители на ток от 250 и 400 А**



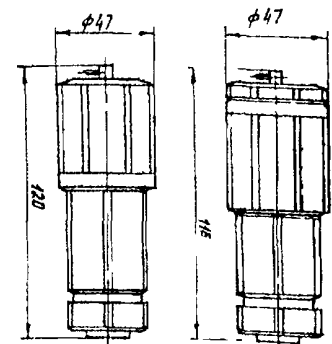
**Соединители на ток от 25 и 160 А**



**Вилка и розетка панельные на ток 16 А**



**Вилка и розетка кабельные на ток 16 А**



| № п/п | Наименование оборудования, изделия | Тип, марка. Код по ОКП | ГОСТ или ТУ            | Завод-изготовитель     | Тип исполнения  | Число контактов, шт. |    |             | Габаритные размеры, мм | Масса, кг | Примечание |      |  |
|-------|------------------------------------|------------------------|------------------------|------------------------|---|----------------------|----|-------------|------------------------|-----------|------------|------|--|
|       |                                    |                        |                        |                        |   | номинальный ток, А   |    | заземляющих |                        |           |            |      |  |
|       |                                    |                        |                        |                        |   | 10                   | 25 |             |                        |           |            | 63   |  |
| 1     | 2                                  | 3                      | 4                      | 5                      | ба  | бб                   | бв | бг          | бд                     | бе        | 7          | 8    |  |
| 10.   | Разъемы штепсельные                | РШ 12                  | ТУ РБ 03968200 10 0-98 | УП «ЭНВА», г.Молодечно | Предназначены для быстрого соединения и разъединения силовых электрических цепей и цепей управления напряжением до 660 В  |                      |    |             |                        |           |            |      |  |
|       |                                    |                        |                        |                        | <b>СТРУКТУРА УСЛОВНОГО ОБЗНАЧЕНИЯ:</b><br>РШ 12 XX XX X X – XX X 3<br>РШ 12 – серия и номер разработки,<br>XX – обозначение частей разъемов по способу монтажа: 01 – вилка кабельная прямая, 03 – вилка панельная, 06 – розетка кабельная прямая, 08 – розетка панельная,<br>XX – обозначение сочетания контактов и номинальный ток: 11 – 7 контактов при токе 10 А; 12 – 2 контакта при токе 25 А, 21 – 11 контактов при токе 10 А, 22 – 3 контакта при токе 25 А, 23 – 4 контакта при токе 25 А, 24 – 2 контакта при токе 63 А, 31 – 4 контакта при токе 10 А и 3 контакта при токе 25 А, 32-3 контакта при токе 63 А; 33 – 15 контактов при токе 10 А, 34 – 4 контакта при токе 63 А, 35 – 4 контакта при токе 10 А и 2 контакта при токе 63 А,<br>X – способ присоединения проводников к контактам: 1 – пайкой, 2 – механическим зажимом,<br>X – наличие замкового устройства для сочленения вилки с розеткой: 0 – отсутствует, 5 – имеется,<br>XX – степень защиты. 20 – IP20 для вилок и розеток кабельных с крышками, 54 – IP54 для вилок и розеток панельных с крышками, вилки и розеток кабельных с замком и крышками в соединенном состоянии, |                      |    |             |                        |           |            |      |  |
| 10 1  | Вилка кабельная прямая             |                        |                        |                        |   |                      |    |             |                        |           |            |      |  |
|       |                                    |                        |                        |                        |   | РШ12-011110-20       | 7  | -           | -                      |           | 106x56x51  | 0,14 |  |
|       |                                    |                        |                        |                        |   | РШ12-011210-20       | -  | 2           | -                      |           | 106x56x51  | 0 14 |  |
|       |                                    |                        |                        |                        |   | РШ12-011220-20       | -  | 2           | -                      |           | 106x56x51  | 0,14 |  |
|       |                                    |                        |                        |                        |   | РШ12-011215-54       | -  | 2           | -                      |           | 133x56x105 | 0 23 |  |
|       |                                    |                        |                        |                        |   | РШ12-011225-54       | -  | 2           | -                      |           | 133x56x105 | 0,23 |  |
|       |                                    |                        |                        |                        |   | РШ12-012110-20       | 11 | -           | -                      |           | 116x56x60  | 0,18 |  |
|       |                                    |                        |                        |                        |   | РШ12-012210 20       | -  | 3           | -                      |           | 116x56x60  | 0,18 |  |
|       |                                    |                        |                        |                        |   | РШ12-012220-20       | -  | 3           | -                      |           | 116x56x60  | 0,18 |  |
|       |                                    |                        |                        |                        |   | РШ12-012215-54       | -  | 3           | -                      |           | 140x56x114 | 0,31 |  |
|       |                                    |                        |                        |                        |   | РШ12-012225-54       | -  | 3           | -                      |           | 140x56x114 | 0,31 |  |
|       |                                    |                        |                        |                        |   | РШ12-012310-20       | -  | 4           | -                      |           | 116x56x60  | 0,20 |  |
|       |                                    |                        |                        |                        |   | РШ12-012320-20       | -  | 4           | -                      |           | 116x56x60  | 0,20 |  |
|       |                                    |                        |                        |                        |   | РШ12-012315-54       | -  | 4           | -                      |           | 140x56x114 | 0,32 |  |
|       |                                    |                        |                        |                        |   | РШ12-012325-54       | -  | 4           | -                      |           | 140x56x114 | 0,32 |  |

| № п/п | Наименование оборудования, изделия | Тип, марка. Код по ОКП | ГОСТ или ТУ | Завод-изготовитель | Тип исполнения | Число контактов, шт. |    |    |             | Габаритные размеры, мм | Масса, кг | Примечание |
|-------|------------------------------------|------------------------|-------------|--------------------|----------------|----------------------|----|----|-------------|------------------------|-----------|------------|
|       |                                    |                        |             |                    |                | номинальный ток, А   |    |    | заземляющих |                        |           |            |
|       |                                    |                        |             |                    |                | 10                   | 25 | 63 |             |                        |           |            |
| 1     | 2                                  | 3                      | 4           | 5                  | 6а             | 6б                   | 6в | 6г | 6д          | 6е                     | 7         | 8          |
| 10.2  | Вилка кабельная прямая             |                        |             |                    | РШ12-012410-20 | -                    | -  | 2  |             | 116x56x60              | 0,20      |            |
|       |                                    |                        |             |                    | РШ12-012420-20 | -                    | -  | 2  |             | 116x56x60              | 0,20      |            |
|       |                                    |                        |             |                    | РШ12-012415-54 | -                    | -  | 2  |             | 140x56x114             | 0,32      |            |
|       |                                    |                        |             |                    | РШ12-012425-54 | -                    | -  | 2  |             | 140x56x114             | 0,32      |            |
|       |                                    |                        |             |                    | РШ12-013110-20 | 4                    | 3  | -  |             | 121x56x69              | 0,21      |            |
|       |                                    |                        |             |                    | РШ12-013210-20 | -                    | -  | 3  |             | 121x56x69              | 0,23      |            |
|       |                                    |                        |             |                    | РШ12-013220-20 | -                    | -  | 3  |             | 121x56x69              | 0,23      |            |
|       |                                    |                        |             |                    | РШ12-013215-54 | -                    | -  | 3  |             | 148x56x123             | 0,34      |            |
|       |                                    |                        |             |                    | РШ12-013225-54 | -                    | -  | 3  |             | 148x56x123             | 0,34      |            |
|       |                                    |                        |             |                    | РШ12-013310-20 | 15                   | -  | -  |             | 121x56x69              | 0,20      |            |
|       |                                    |                        |             |                    | РШ12-013410-20 | -                    | -  | 4  |             | 121x56x69              | 0,23      |            |
|       |                                    |                        |             |                    | РШ12-013420-20 | -                    | -  | 4  |             | 121x56x69              | 0,23      |            |
|       |                                    |                        |             |                    | РШ12-013415-54 | -                    | -  | 4  |             | 148x56x123             | 0,35      |            |
|       |                                    |                        |             |                    | РШ12-013425-54 | -                    | -  | 4  |             | 148x56x123             | 0,35      |            |
|       |                                    |                        |             |                    | РШ12-013510-20 | 4                    | -  | 2  |             | 121x56x69              | 0,23      |            |
|       |                                    |                        |             |                    | РШ12-031115-54 | 7                    | -  | -  |             | 72x56x105              | 0,18      |            |
|       | РШ12-031215-54                     |                        |             |                    | -              | 2                    | -  |    | 72x56x105   | 0,18                   |           |            |
|       | РШ12-031225-54                     |                        |             |                    | -              | 2                    | -  |    | 72x56x105   | 0,18                   |           |            |
|       | РШ12-032115-54                     |                        |             |                    | 11             | -                    | -  |    | 72x56x114   | 0,23                   |           |            |
|       | РШ12-032215-54                     |                        |             |                    | -              | 3                    | -  |    | 72x56x114   | 0,24                   |           |            |
|       | РШ12-032225-54                     |                        |             |                    | -              | 3                    | -  |    | 72x56x114   | 0,24                   |           |            |
|       | РШ12-032315-54                     |                        |             |                    | -              | 4                    | -  |    | 72x56x114   | 0,25                   |           |            |
|       | РШ12-032325-54                     |                        |             |                    | -              | 4                    | -  |    | 72x56x114   | 0,25                   |           |            |
|       | РШ12-032415-54                     |                        |             |                    | -              | -                    | 2  |    | 72x56x114   | 0,25                   |           |            |
|       | РШ12-032425-54                     |                        |             |                    | -              | -                    | 2  |    | 72x56x114   | 0,25                   |           |            |
|       | РШ12-033115-54                     |                        |             |                    | 4              | 3                    | -  |    | 72x56x123   | 0,27                   |           |            |
|       | РШ12-033215-54                     |                        |             |                    | -              | -                    | 3  |    | 72x56x123   | 0,28                   |           |            |
|       | РШ12-033225-54                     |                        |             |                    | -              | -                    | 3  |    | 72x56x123   | 0,28                   |           |            |
|       | РШ12-033315-54                     |                        |             |                    | 15             | -                    | -  |    | 72x56x123   | 0,25                   |           |            |
|       | РШ12-033415-54                     |                        |             |                    | -              | -                    | 4  |    | 72x56x123   | 0,25                   |           |            |
|       | РШ12-033425-54                     |                        |             |                    | -              | -                    | 4  |    | 72x56x123   | 0,25                   |           |            |
|       | РШ12-033515-54                     |                        |             |                    | 4              | -                    | 2  |    | 133x56x105  | 0,24                   |           |            |

| № п/п          | Наименование оборудования, изделия | Тип, марка. Код по ОКП | ГОСТ или ТУ | Завод-изготовитель | Типоисполнение | Число контактов, шт. |      |    |             | Габаритные размеры, мм | Масса, кг  | Примечание |  |
|----------------|------------------------------------|------------------------|-------------|--------------------|----------------|----------------------|------|----|-------------|------------------------|------------|------------|--|
|                |                                    |                        |             |                    |                | номинальный ток, А   |      |    | заземляющих |                        |            |            |  |
|                |                                    |                        |             |                    |                | 10                   | 25   | 63 |             |                        |            |            |  |
| 1              | 2                                  | 3                      | 4           | 5                  | 6а             | 6б                   | 6в   | 6г | 6д          | 6е                     | 7          | 8          |  |
| 10 3           | Розетка кабельная прямая           |                        |             |                    | РШ12-061110-20 | 7                    | -    | -  |             |                        | 106x56x51  | 0,14       |  |
|                |                                    |                        |             |                    | РШ12-061210-20 | -                    | 2    | -  |             |                        | 106x56x51  | 0,14       |  |
|                |                                    |                        |             |                    | РШ12-061220-20 | -                    | 2    | -  |             |                        | 106x56x51  | 0,14       |  |
|                |                                    |                        |             |                    | РШ12-061215-54 | -                    | 2    | -  |             |                        | 133x56x105 | 0,24       |  |
|                |                                    |                        |             |                    | РШ12-061225-54 | -                    | 2    | -  |             |                        | 133x56x105 | 0,24       |  |
|                |                                    |                        |             |                    | РШ12-062110-20 | 11                   | -    | -  |             |                        | 116x56x60  | 0,18       |  |
|                |                                    |                        |             |                    | РШ12-062210-20 | -                    | 3    | -  |             |                        | 116x56x60  | 0,19       |  |
|                |                                    |                        |             |                    | РШ12-062220-20 | -                    | 3    | -  |             |                        | 116x56x60  | 0,19       |  |
|                |                                    |                        |             |                    | РШ12-062215-54 | -                    | 3    | -  |             |                        | 140x56x114 | 0,33       |  |
|                |                                    |                        |             |                    | РШ12-062225-54 | -                    | 3    | -  |             |                        | 140x56x114 | 0,33       |  |
|                |                                    |                        |             |                    | РШ12-062310-20 | -                    | 4    | -  |             |                        | 116x56x60  | 0,20       |  |
|                |                                    |                        |             |                    | РШ12-062320-20 | -                    | 4    | -  |             |                        | 116x56x60  | 0,20       |  |
|                |                                    |                        |             |                    | РШ12-062315-54 | -                    | 4    | -  |             |                        | 140x56x114 | 0,33       |  |
|                |                                    |                        |             |                    | РШ12-062325-54 | -                    | 4    | -  |             |                        | 140x56x114 | 0,33       |  |
|                |                                    |                        |             |                    | РШ12-062410-20 | -                    | -    | 2  |             |                        | 116x56x60  | 0,20       |  |
|                |                                    |                        |             |                    | РШ12-062420-20 | -                    | -    | 2  |             |                        | 116x56x60  | 0,20       |  |
|                |                                    |                        |             |                    | РШ12-062415-54 | -                    | -    | 2  |             |                        | 140x56x114 | 0,33       |  |
|                |                                    |                        |             |                    | РШ12-062425-54 | -                    | -    | 2  |             |                        | 140x56x114 | 0,33       |  |
|                |                                    |                        |             |                    | РШ12-063110-20 | 4                    | 3    | -  |             |                        | 121x56x69  | 0,23       |  |
|                |                                    |                        |             |                    | РШ12-063210-20 | -                    | -    | 3  |             |                        | 121x56x69  | 0,23       |  |
|                |                                    |                        |             |                    | РШ12-063220-20 | -                    | -    | 3  |             |                        | 121x56x69  | 0,23       |  |
|                |                                    |                        |             |                    | РШ12-063215-54 | -                    | -    | 3  |             |                        | 140x56x123 | 0,32       |  |
|                |                                    |                        |             |                    | РШ12-063225-54 | -                    | -    | 3  |             |                        | 140x56x123 | 0,32       |  |
| РШ12-063310-20 | 15                                 | -                      | -           |                    |                | 121x56x69            | 0,23 |    |             |                        |            |            |  |
| РШ12-063410-20 | -                                  | -                      | 4           |                    |                | 121x56x69            | 0,24 |    |             |                        |            |            |  |
| РШ12-063420-20 | -                                  | -                      | 4           |                    |                | 121x56x69            | 0,24 |    |             |                        |            |            |  |
| РШ12-063415-54 | -                                  | -                      | 4           |                    |                | 148x56x123           | 0,35 |    |             |                        |            |            |  |
| РШ12-063425-54 | -                                  | -                      | 4           |                    |                | 148x56x123           | 0,35 |    |             |                        |            |            |  |
| РШ12-063510-20 | 4                                  | -                      | 2           |                    |                | 121x56x69            | 0,23 |    |             |                        |            |            |  |
| 10 4           | Розетка панельная                  |                        |             |                    | РШ12-081115-54 | 7                    | -    | -  |             |                        | 72x70x105  | 0 19       |  |
|                |                                    |                        |             |                    | РШ12-081215-54 | -                    | 2    |    |             | 72x70x105              | 0,19       |            |  |

11. СОЕДИНИТЕЛИ РАДИОЧАСТОТНЫЕ КОАКСИАЛЬНЫЕ.

Лист 1  
Листов 13

31

НАЗНАЧЕНИЕ: Предназначены для соединения и расчленения кабелей радиочастотных серии РК.

Перечень радиочастотных соединителей

Таблица 1

Продолжение таблицы 1

| Наименование                    | Обозначение               | Кабель                                 | Присоединительный ряд   | Технические условия | Масса, г   | Наименование    | Обозначение | Кабель                   | Присоединительный ряд    | Технические условия | Масса, г |                         |                          |               |      |
|---------------------------------|---------------------------|--|-------------------------|---------------------|------------|-----------------|-------------|--------------------------|--------------------------|---------------------|----------|-------------------------|--------------------------|---------------|------|
| 1                               | 2                         | 3                                      | 4                       | 5                   | 6          | 1               | 2           | 3                        | 4                        | 5                   | 6        |                         |                          |               |      |
| Розетка приборно-кабельная      | CP-50-1ПВ                 | РК-50-2-11<br>РК-50-2-13<br>РК-50-2-16 | Черт.5<br>ГОСТ 20265-83 | ВРО.364.008ТУ       | 21,0       | Вилка кабельная | CP-50-26ФВ  | РК-50-2-25               | МЭК 169-15               | ВРО.364.049ТУ       | 2,8      |                         |                          |               |      |
|                                 | CP-50-1ФВ                 | РК-50-2-21<br>РК-50-2-22               |                         |                     | 21,0       |                 |             | CP-50-27ФВ               |                          |                     |          | РК-50-2-28              | Черт. 9<br>ГОСТ 20265-83 | 5,5           |      |
|                                 | CP-50-2ПВ                 | РК-50-3-11<br>РК-50-3-13               |                         |                     | 21,0       |                 |             |                          |                          |                     |          | РК-50-2-29              |                          |               |      |
|                                 | CP050-4ПВ                 | РК100-4-31<br>(РК100-4-11)             |                         |                     | 21,0       |                 | CP-50-28ФВ  | РК-50-3-28С              | Тип N МЭК 169-16         | ВРО.364.039ТУ       | 30,0     |                         |                          |               |      |
|                                 | CP-59-3ФВ                 | PKTФ-56                                |                         |                     | 21,0       |                 |             | РК-50-3-29С              |                          |                     |          |                         |                          |               |      |
| Розетка приборная               | CP-50-7ПВ<br>CP-50-7ФВ    |  |                         |                     | 8,0<br>8,0 |                 |             |                          |                          |                     |          |                         |                          |               |      |
| Розетка приборная угловая       | CP-50-10ФВ<br>CP-50-10ФМВ |  | Черт.1<br>ГОСТ 20265-83 | ВРО.364.009ТУ       | 65,0       |                 |             |                          |                          |                     |          |                         |                          |               |      |
| Розетка приборная герметическая | CPГ-50-10ФВ               |  | Черт.5<br>ГОСТ 20265-83 | ВРО.364.014ТУ       | 26,0       | Вилка кабельная | CP-75-54ПВ  | РК75-4-11                | Черт. 5<br>ГОСТ 20265-83 | ВРО.364.009ТУ       | 62,0     |                         |                          |               |      |
|                                 | CPГ-50-11ФВ               |  | Черт.1<br>ГОСТ 20265-83 |                     | 36,0       |                 |             | РК75-4-12                |                          |                     |          |                         |                          |               |      |
| Розетка приборная угловая       | CP-75-11ФВ                |  | Черт.2<br>ГОСТ 20265-83 | ВРО.364.009ТУ       | 65,0       |                 |             | CP-75-54ФВ               |                          |                     |          | РК75-4-13               | Черт. 2<br>ГОСТ 20265-83 | ВРО.364.009ТУ | 60,0 |
|                                 | CP-75-11ФМВ               |  |                         |                     |            |                 |             |                          |                          |                     |          | РК75-4-14               |                          |               |      |
|                                 | CP-50-12ФВ                |  |                         |                     |            |                 |             |                          |                          |                     |          | Черт.5<br>ГОСТ 20265-83 |                          |               |      |
| Вилка кабельная                 | CP-50-13ФВ                | PK50-7-47                              | Черт.3<br>ГОСТ 20265-83 | ВРО.364.039ТУ       | 36,8       | CP-75-55ПВ      | РК75-4-11   | Черт. 1<br>ГОСТ 20265-83 | ВРО.364.009ТУ            | 60,0                |          |                         |                          |               |      |
| Розетка приборно-кабельная      | CP-50-14ФВ                | PK50-7-47                              |                         |                     | 49,0       |                 | РК75-4-12   |                          |                          |                     |          |                         |                          |               |      |
| Вилка кабельная                 | CP-50-17ФВ                | PK50-7-47                              | Тип TNC МЭК 169-17      | ВРО.364.039ТУ       | 34,0       | CP-75-55ФВ      | РК75-4-13   | Черт. 2<br>ГОСТ 20265-83 | ВРО.364.009ТУ            | 60,0                |          |                         |                          |               |      |
| Розетка приборно-кабельная      | CP-50-18ФВ                | PK50-7-47                              |                         |                     | 45,0       |                 | РК75-4-14   |                          |                          |                     |          |                         |                          |               |      |
| Вилка кабельная                 | CP-50-21ФВ                | РК-50-13-61                            | Черт.3<br>ГОСТ 20265-83 | ВРО.364.039ТУ       | 74,0       | CP-50-57ПВ      | РК75-4-15   | Черт. 1<br>ГОСТ 20265-83 | ВРО.364.009ТУ            | 60,0                |          |                         |                          |               |      |
| Розетка приборно-кабельная      | CP-50-22ФВ                | РК-50-13-61                            |                         |                     | 80,0       |                 | РК75-4-16   |                          |                          |                     |          |                         |                          |               |      |
| Вилка кабельная                 | CP-50-23ФВ                | РК-50-7-58С                            | Тип N МЭК 169-16        | ВРО.364.039ТУ       | 92,0       | CP-50-58ПВ      | РК150-7-21  | Черт. 2<br>ГОСТ 20265-83 | ВРО.364.009ТУ            | 62,0                |          |                         |                          |               |      |
|                                 |                           | РК-50-7-59С                            |                         |                     | 92,0       |                 | РК150-7-21  |                          |                          |                     |          |                         |                          |               |      |
| Розетка приборно-кабельная      | CP-50-24ФВ                | РК-50-7-58С                            | МЭК 169-15              | ВРО.364.049ТУ       | 98,0       | CP-75-58ПВ      | РК75-4-11   | Черт. 2<br>ГОСТ 20265-83 | ВРО.364.009ТУ            | 90,0                |          |                         |                          |               |      |
|                                 | CP-50-25ФВ                | РК-50-2-25                             |                         |                     | 4,4        |                 | РК75-4-12   |                          |                          |                     |          |                         |                          |               |      |
|                                 |                           | РК-50-2-28                             |                         |                     | 4,4        |                 | РК75-4-13   |                          |                          |                     |          |                         |                          |               |      |
|                                 |                           | РК-50-2-29                             |                         |                     | 4,4        |                 | РК75-4-15   |                          |                          |                     |          |                         |                          |               |      |
|                                 |                           |  |                         |                     |            |                 | РК75-4-16   |                          |                          |                     |          |                         |                          |               |      |

## СОЕДИНИТЕЛИ РАДИОЧАСТОТНЫЕ КОАКСИАЛЬНЫЕ.

Лист 2

32

Листов 13

Продолжение таблицы 1

Продолжение таблицы 1

| 1                          | 2           | 3                        | 4                        | 5                      | 6                        | 1                          | 2                      | 3                        | 4                      | 5                      | 6                        |               |                          |             |                        |               |      |
|----------------------------|-------------|--------------------------|--------------------------|------------------------|--------------------------|----------------------------|------------------------|--------------------------|------------------------|------------------------|--------------------------|---------------|--------------------------|-------------|------------------------|---------------|------|
| Вилка кабельная уловая     | СР-75-58ФВ  | РК75-4-21                | Черт. 2<br>ГОСТ 20265-83 | ВР0.364.009ТУ          | 90,0                     | Розетка приборно-кабельная | СР-75-102ФВ            | РК75-1,5-11              | Рис. 7<br>Дополнение 1 | ОЮ0.364.032ТУ          | 4,0                      |               |                          |             |                        |               |      |
|                            |             | РК75-4-22                |                          |                        | РК75-1,5-12              |                            |                        | 3,2                      |                        |                        |                          |               |                          |             |                        |               |      |
|                            | РК75-1,5-21 | РК50-2-12                |                          |                        | 4,1                      |                            |                        |                          |                        |                        |                          |               |                          |             |                        |               |      |
| СР-50-61ПВ                 | РК50-7-11   | Черт. 1<br>ГОСТ 20265-83 | 90,0                     |                        | СР-50-103ФВ              |                            | РК50-2-22              | Рис. 6<br>Дополнение 1   | 3,2                    |                        |                          |               |                          |             |                        |               |      |
|                            | РК50-7-15   |                          | 60,0                     |                        |                          |                            |                        |                          |                        |                        |                          |               |                          |             |                        |               |      |
| СР-50-61ФВ                 | РК50-7-21   | Черт. 2<br>ГОСТ 20265-83 | 90,0                     |                        | СР-75-103ФВ              |                            | РК75-2-11              | Рис. 7<br>Дополнение 1   | 4,1                    |                        |                          |               |                          |             |                        |               |      |
| Переход (Г-Г)              | СР-50-62ФВ  |                          | 42,0                     |                        |                          | РК75-2-12                  | СР-50-104ФВ            |                          | РК75-2-13              |                        | Рис. 6<br>Дополнение 1   | 2,4           |                          |             |                        |               |      |
|                            |             | 60,0                     | РК75-2-22                |                        |                          | 3,6                        |                        |                          |                        |                        |                          |               |                          |             |                        |               |      |
| Розетка кабельная          | СР-50-63ПВ  | РК50-7-11                | Черт. 1<br>ГОСТ 20265-83 |                        | ВР0.364.009ТУ            | 60,0                       | СР-75-104ФВ            | РК75-1-11                | Рис. 7<br>Дополнение 1 |                        | ОЮ0.364.032ТУ            | 2,5           |                          |             |                        |               |      |
|                            | СР-50-63ФВ  | РК50-7-15                |                          |                        |                          | 60,0                       |                        | РК75-1-12                |                        |                        |                          | 3,5           |                          |             |                        |               |      |
| Вилка кабельная            | СР-50-64ПВ  | РК50-7-11                | Черт. 2<br>ГОСТ 20265-83 | ВР0.364.008ТУ          | 62,0                     | СР-50-106ФВ                | РК50-1-11              | Рис. 6<br>Дополнение 1   | ОЮ0.364.032ТУ          | 2,5                    |                          |               |                          |             |                        |               |      |
|                            |             | РК50-7-15                |                          |                        | 62,0                     |                            | РК50-1-21              |                          |                        | 2,5                    |                          |               |                          |             |                        |               |      |
| Розетка приборная          | СР-50-65ФВ  |                          | Черт. 2<br>ГОСТ 20265-83 | ВР0.364.008ТУ          | 19,0                     | СР-75-107ФВ                | РК75-1-11              | Рис. 7<br>Дополнение 1   | ОЮ0.364.032ТУ          | 2,5                    |                          |               |                          |             |                        |               |      |
|                            | СР-50-65ФМВ |                          |                          |                        | 190,0                    |                            | РК75-1-12              |                          |                        | 2,5                    |                          |               |                          |             |                        |               |      |
|                            | СР-75 66ФВ  | 19,0                     |                          |                        | РК75-1-21                |                            | 2,5                    |                          |                        |                        |                          |               |                          |             |                        |               |      |
|                            | СР-75-66ФВ  | 19,0                     |                          |                        | СР-50-108ФВ              | РК50-1-11                  | Рис. 6<br>Дополнение 1 | 2,5                      |                        |                        |                          |               |                          |             |                        |               |      |
|                            | СР-50-73ПВ  | 9,0                      |                          |                        |                          | РК50-1-21                  |                        | 2,5                      |                        |                        |                          |               |                          |             |                        |               |      |
| СР-50-73ФВ                 | 9,0         | СР-75-108ФВ              | РК75-1,5-11              | Рис. 7<br>Дополнение 1 | 4,3                      |                            |                        |                          |                        |                        |                          |               |                          |             |                        |               |      |
| Вилка кабельная            | СР-50-74ПВ  |                          | РК50-2-11                |                        | Черт. 5<br>ГОСТ 20265-83 | ВР0.364.008ТУ              | 28,0                   | СР-50-109ФВ              | РК75-1,5-12            | Рис. 6<br>Дополнение 1 | ОЮ0.364.032ТУ            | 3,5           |                          |             |                        |               |      |
|                            |             | РК50-2-13                | 28,0                     | РК75-1,5-21            |                          |                            | 3,5                    |                          |                        |                        |                          |               |                          |             |                        |               |      |
|                            | РК50-2-16   | 28,0                     | СР-75-109ФВ              | РК50-1,5-11            | Рис. 7<br>Дополнение 1   |                            | 4,3                    |                          |                        |                        |                          |               |                          |             |                        |               |      |
|                            | РК50-2-21   | 28,0                     |                          | РК50-1,5-21            |                          |                            | 4,3                    |                          |                        |                        |                          |               |                          |             |                        |               |      |
| СР-50-74ФВ                 | РК50-2-22   | Черт. 5<br>ГОСТ 20265-83 | ВР0.364.008ТУ            | 16,0                   | СР-50-110ФВ              | РК75-2-11                  | Рис. 6<br>Дополнение 1 | ОЮ0.364.032ТУ            | 3,5                    |                        |                          |               |                          |             |                        |               |      |
| Переход (Г-Г)              | СР-50-75ФВ  |                          |                          | 28,0                   |                          | РК75-2-12                  |                        |                          | СР-75-110ФВ            | РК75-2-13              | Рис. 7<br>Дополнение 1   | 2,8           |                          |             |                        |               |      |
|                            |             | 28,0                     | РК75-2-22                | 2,8                    |                          |                            |                        |                          |                        |                        |                          |               |                          |             |                        |               |      |
| Вилка кабельная            | СР-50-76ПВ  | РК50-2-11                | Черт. 5<br>ГОСТ 20265-83 | ВР0.364.008ТУ          | 28,0                     | СР-50-111ФВ                | РК50-2-11              | Рис. 6<br>Дополнение 1   | ОЮ0.364.032ТУ          | 4,2                    |                          |               |                          |             |                        |               |      |
|                            |             | РК50-2-13                |                          |                        | 30,0                     |                            | РК50-2-13              |                          |                        | 4,2                    |                          |               |                          |             |                        |               |      |
| Вилка кабельная уловая     | СР-50-80ПВ  | РК50-3-11                | Черт. 1<br>ГОСТ 20265-83 | ВР0.364.013ТУ          | 30,0                     | СР-75-109ФВ                | РК50-2-16              |                          | Рис. 6<br>Дополнение 1 | ОЮ0.364.032ТУ          | 1,8                      |               |                          |             |                        |               |      |
|                            |             | РК50-3-13                |                          |                        | 30,0                     |                            | РК75-2-22              | 1,8                      |                        |                        |                          |               |                          |             |                        |               |      |
|                            | СР-50-81ПВ  | РК50-2-11                |                          |                        | Черт. 5<br>ГОСТ 20265-83 | ВР0.364.012ТУ              | 30,0                   | СР-50-112ФВ              | РК50-2-12              |                        | Рис. 7<br>Дополнение 1   | ОЮ0.364.032ТУ | 3,5                      |             |                        |               |      |
|                            |             | РК50-2-13                |                          |                        |                          |                            | 30,0                   |                          | РК50-2-16              |                        |                          |               | 3,5                      |             |                        |               |      |
| СР-50-81ФВ                 | РК50-2-21   | Черт. 5<br>ГОСТ 20265-83 | ВР0.364.012ТУ            | 30,0                   | СР-75-110ФВ              | РК50-2-22                  | Рис. 6<br>Дополнение 1 | ОЮ0.364.032ТУ            | 3,5                    |                        |                          |               |                          |             |                        |               |      |
| СРГ-50-82ФВ                | РК50-2-22   |                          |                          | 25,0                   |                          | РК50-2-22                  |                        |                          | 3,5                    |                        |                          |               |                          |             |                        |               |      |
| Переход герметичный (Г-Г)  | СР-75-93ФВ  |                          | Черт. 2<br>ГОСТ 20265-83 | ВР0.364.012ТУ          | 25,0                     | СР-75-110ФВ                |                        | Рис. 7<br>Дополнение 1   | ОЮ0.364.032ТУ          | 2,8                    |                          |               |                          |             |                        |               |      |
|                            |             |                          |                          |                        | Переход (I-Г-III)        |                            |                        |                          |                        | СР-75-94ФВ             | Черт. 1<br>ГОСТ 20265-83 | ВР0.364.013ТУ | 60,0                     | СР-50-111ФВ | Рис. 6<br>Дополнение 1 | ОЮ0.364.032ТУ | 4,2  |
|                            |             |                          |                          |                        |                          |                            |                        |                          |                        | СР-75-95ФВ             |                          |               | Черт. 5<br>ГОСТ 20265-83 |             |                        |               | 21,0 |
| Розетка приборно-кабельная | СР-75-101ФВ | РК75-1-11                | Рис. 7<br>Дополнение 1   | ОЮ0.364.032ТУ          | 3,8                      | СР-50 130ПВ                | РК50-4-11 до<br>1991г. | Черт. 4<br>ГОСТ 20265-83 | ВР0.364.007ТУ          | 62,0                   |                          |               |                          |             |                        |               |      |
|                            |             | РК75-1-12                |                          |                        | Рис. 6<br>Дополнение 1   |                            |                        |                          |                        | ОЮ0.364.032ТУ          | 3,8                      |               |                          |             |                        |               |      |
|                            |             | РК75-1-21                |                          |                        |                          |                            |                        |                          |                        |                        |                          |               |                          |             |                        |               |      |

## СОЕДИНИТЕЛИ РАДИОЧАСТОТНЫЕ КОАКСИАЛЬНЫЕ.

Лист 3

33

Листов 13

Продолжение таблицы 1

Продолжение таблицы 1

| 1                           | 2                        | 3                      | 4  | 5                        | 6  | 1  | 2   | 3  | 4                        | 5   | 6                          |                            |                             |  |  |                                |   |
|-----------------------------|--------------------------|------------------------|--|--------------------------|--|--|---|--|--------------------------|---|----------------------------|----------------------------|-----------------------------|--|--|--------------------------------|---|
| Вилка кабельная прямая      | СР-50-130ФВ              | РК50-4-21              | Черт. 4<br>ГОСТ 20265-83                         | ВР0.364.007ТУ            | 62,0   | Розетка кабельная прямая                         | СР-50-155ФМВ  | РК50-2-21<br>РК50-2-22   | Черт. 6<br>ГОСТ 20265-83 | ВР0.364.018ТУ   | 20,0                       |                            |                             |  |  |                                |   |
| Розетка приборно-кабельная  | СР-50-131ПВ              | РК50-4-11 до 1991г.    |  |                          | 60,0   | Черт. 7<br>ГОСТ 20265-83                         | ВР0.364.007ТУ   | Розетка кабельная прямая   | СР-75-155ПВ              | РК75-4-11<br>РК75-4-12<br>РК75-4-13<br>РК75-4-15<br>РК75-4-16 | Черт. 7<br>ГОСТ 20265-83   | ВР0.364.007ТУ              | 60,0                        |  |  |                                |   |
|                             | Вилка кабельная прямая   | СР-50-131ФВ            |  |                          | РК50-4-21  |  |   |  |                          | 60,0  |                            |                            | СР-75-155ФВ                 | РК75-4-21<br>РК75-4-22                                     | 60,0   |                                |   |
| СР-50-135ПВ                 |                          | РК50-2-11<br>РК50-2-16 |  |                          | 40,0   |  |   |  |                          | СР-50-158ФВ<br>СР-50-158ФМВ                                   |                            |                            |                             | РК50-3-11<br>РК50-3-11                                     | Черт. 6<br>ГОСТ 20265-83                         | ВР0.364.018ТУ                  | 20,0  |
| Вилка приборная             | СР-50-150ФВ              |                        |  |                          | Черт. 6<br>ГОСТ 20265-83                         |  |   |  |                          |   |                            |                            | ВР0.364.018ТУ               | 10,0   | Вилка кабельная угловая                          | СР-75-155ПВ<br><br>СР-75-155ФВ | РК75-4-11<br>РК75-4-12<br>РК75-4-13<br>РК75-4-15<br>РК75-4-16 |
| Переход (Г-Г)               | СР-75-150ПВ              |                        | Черт. 7<br>ГОСТ 20265-83                         | ВР0.364.007ТУ            | 42,0   |  |   |  |                          | Розетка кабельная прямая                                      |                            |                            | СР-50-159ФВ<br>СР-50-159ФМВ | РК50-3-11<br>РК50-3-11                                     |  |                                | Черт. 6<br>ГОСТ 20265-83                                      |
|                             | Переход (Г-Ш-Г)          | СР-50-151ФВ            |  | Черт. 6<br>ГОСТ 20265-83 | ВР0.364.018ТУ                                    | 50,0   | Переход (Ш-Ш)   | СР-50-160ФВ  |                          |   | 15,0                       |                            |                             |  |  |                                |   |
| Переход герметичный (Г-Г)   | СР-75-151ФВ              |                        | Черт. 7<br>ГОСТ 20265-83                         | ВР0.364.012ТУ            | 50,0   | Вилка кабельная угловая                          | СР-75-160ПВ<br>СР-50-161ПВ<br>СР-50-161ФВ                     | РК3<br>РК75-9-13<br>РК50-7-11<br>РК50-7-15<br>РК50-7-21<br>РК50-7-22 до 1991г. | Черт. 7<br>ГОСТ 20265-83 | ВР0.364.007ТУ   | 90,0                       |                            |                             |  |  |                                |   |
| Вилка приборная герметичная | СРГ-50-152ФВ             |                        | Черт. 6<br>ГОСТ 20265-83                         | ВР0.364.018ТУ            | 17,0   |  |   | Переход (Г-Г)  |                          |   | СР-50-162ПВ<br>СР-50-162ФВ |                            |                             | 42,0   |  |                                |   |
| Розетка приборная угловая   | СР-50-153ФВ              |                        | Черт. 4<br>ГОСТ 20265-83                         | ВР0.364.007ТУ            | 66,0   |  |   |  |                          |   |                            | Розетка приборно-кабельная | СР-50-163ПВ<br>СР-50-163ФВ  | РК50-7-11<br>РК50-7-15<br>РК50-7-21<br>РК50-7-22 до 1991г. | Черт. 4<br>ГОСТ 20265-83                         | ВР0.364.007ТУ                  | 60,0  |
|                             | СР-50-153ФМВ             |                        |  |                          | Черт. 7<br>ГОСТ 20265-83                         |  |   | 66,0   |                          |   | Вилка кабельная прямая     |                            |                             | СР-50-164ПВ<br>СР-50-164ФВ                                 |  |                                | РК50-7-11<br>РК50-7-15<br>РК50-7-21                           |
|                             | Вилка приборно-кабельная | СР-50-154ФВ            |  |                          | РК50-2-11<br>РК50-2-16<br>РК50-2-21<br>РК50-2-22 |  |   | Черт. 6<br>ГОСТ 20265-83   |                          |   |                            | ВР0.364.018ТУ              | 20,0                        |  | Розетка приборная прямая                         | СР-50-165ФВ<br>СР-50-165ФМВ    |   |
| СР-50-154ФМВ                |                          |                        | РК50-2-11<br>РК50-2-16<br>РК50-2-21<br>РК50-2-22 | 20,0                     | Переход герметичный (Ш-Ш)                        | СР-50-166ФВ                                      |   |  | Черт. 6<br>ГОСТ 20265-83 | ВР0.364.018ТУ   | 20,0                       |                            |                             |  |  |                                |   |
|                             |                          |                        | Вилка кабельная прямая                           | СР-75-154ПВ              |  |  | РК75-4-11<br>РК75-4-12<br>РК75-4-13<br>РК75-4-15<br>РК75-4-16 |  | Черт. 7<br>ГОСТ 20265-83 | ВР0.364.007ТУ   | 62,0                       |                            | Розетка кабельная прямая    | СР-50-155ФВ  | РК50-2-11<br>РК50-2-16<br>РК50-2-21<br>РК50-2-22 | Черт. 6<br>ГОСТ 20265-83       | ВР0.364.018ТУ   |
|                             |                          |                        |  |                          | СР-75-154ФВ                                      | РК75-4-21<br>РК75-4-22                           | 62,0  |  |                          |   |                            |                            |                             |  |  |                                |   |
| Розетка кабельная прямая    |                          | СР-50-155ФВ            |  |                          |  | РК50-2-11<br>РК50-2-16<br>РК50-2-21<br>РК50-2-22 | Черт. 6<br>ГОСТ 20265-83                                      | ВР0.364.018ТУ  |                          |   | 20,0                       |                            |                             |  |  |                                |   |
|                             |                          |                        |  |                          | СР-50-155ФМВ                                     | РК50-2-11<br>РК50-2-16                           |   |  |                          |   | 20,0                       |                            |                             |  |  |                                |   |



## СОЕДИНИТЕЛИ РАДИОЧАСТОТНЫЕ КООКСИАЛЬНЫЕ.

Лист 4

34

Листов 13

Продолжение таблицы 1

Продолжение таблицы 1

| 1   | 2            | 3                       | 4                           | 5             | 6                              | 1                              | 2                           | 3                          | 4                        | 5             | 6                        |               |       |
|---|--------------|-------------------------|-----------------------------|---------------|--------------------------------|--------------------------------|-----------------------------|----------------------------|--------------------------|---------------|--------------------------|---------------|-------|
| Розетка приборная<br>прямая                                   | СР-50-166ФВ  | РК3                     | Черт. 7<br>ГОСТ 20265-83    | ВР0.364.007ТУ | 19,0                           | Вилка кабельная                | СР-75-195ФВ                 | РК75-13-11                 | Черт. 6<br>ГОСТ 20265-83 | ВР0.364.018ТУ | 690,0                    |               |       |
|   | СР-50-166ФМВ |                         |                             |               | 62,0                           |                                | СР-75-196ФВ                 | РК75-13-11                 |                          |               | 670                      |               |       |
| Вилка кабельная<br>прямая                                     | СР-75-167ПВ  | РК75-9-13               | Черт. 6<br>ГОСТ 20265-83    | ВР0.364.007ТУ | 50,0                           | Вилка кабельная                | СР-75-197ФВ                 | РК75-13-32<br>(РК75-13-12) |                          |               | 690,0                    |               |       |
|   | СР-50-167ФВ  | РК50-4-21               |                             |               | СР-75-198ФВ                    |                                | РК75-13-32<br>(РК75-13-12)  | 670,0                      |                          |               |                          |               |       |
| Вилка приборно-<br>кабельная                                  | СР-50-167ФМВ | РК50-4-21               | Черт. 7<br>ГОСТ 20265-83    | ВР0.364.007ТУ | 60,0                           | Розетка приборно-<br>кабельная | СР-75-199ФВ                 | РК75-17-31<br>(РК75-17-11) |                          |               | 690,0                    |               |       |
|   | СР-75-168ПВ  | РК3                     |                             |               | СР-75-200ФВ                    |                                | РК75-17-31<br>(РК75-17-11)  | 670,0                      |                          |               |                          |               |       |
| Розетка приборно-<br>кабельная                                | СР-75-168ПВ  | РК75-9-13               | Черт. 6<br>ГОСТ 20265-83    | ВР0.364.007ТУ | 48,0                           | Вилка кабельная                | СР-75-201ФВ                 | РК75-17-12                 |                          |               | 690,0                    |               |       |
|   | СР-50-169ФВ  | РК50-4-21               |                             |               | СР-75-201ФВ                    |                                | РК75-17-12                  | 670,0                      |                          |               |                          |               |       |
| Розетка кабельная<br>прямая                                   | СР-50-169ФМВ | РК50-4-21               | Черт. 6<br>ГОСТ 20265-83    | ВР0.364.007ТУ | 60,0                           | Розетка приборно-<br>кабельная | СР-75-209ФВ                 | РК75-7-21<br>РК75-7-22     |                          |               | Черт. 7<br>ГОСТ 20265-83 | ВР0.364.019ТУ | 65,0  |
|   | СР-50-170ПВ  | РК6                     |                             |               | СР-75-210ФВ                    |                                | РК75-7-21<br>РК75-7-22      | 90,0                       |                          |               |                          |               |       |
| Вилка кабельная<br>прямая                                     | СР-50-171ПВ  | РК6                     | Черт. 4<br>ГОСТ 20265-83    | ВР0.364.007ТУ | 62,0                           | Вилка кабельная<br>угловая     | СР-75-211ФВ                 | РК75-7-21<br>РК75-7-22     | 75,0                     |               |                          |               |       |
|   | СРГ-50-172ФВ | РК50-9-23<br>РК50-9-23С |                             |               | СРГ-75-212ФВ                   |                                |                             | 140,0                      |                          |               |                          |               |       |
| Переход герметич-<br>ный (Г-Г)                                | СРГ-50-183ФВ | РК50-9-23<br>РК50-9-23С | Черт. 4<br>ГОСТ 20265-83    | ВР0.364.007ТУ | 125,0                          | Вилка кабельная<br>прямая      | СРГ-75-213ФВ                | РК75-4-19                  | ВР0.364.007ТУ            | 62,0          |                          |               |       |
|   | СР-50-184ФВ  | РК50-9-23<br>РК50-9-23С |                             |               | Розетка приборно-<br>кабельная |                                | СР-75-214ФВ                 | РК75-4-19                  |                          | 60,0          |                          |               |       |
| Вилка кабельная<br>угловая                                    | СР-50-185ФВ  | РК50-9-23<br>РК50-9-23С | См. наименован.<br>(врубн.) | ВР0.364.022ТУ | 130,0                          | Розетка кабельная              | СР-50-257ФВ                 | РК50-2-12                  | Рис.7<br>ВР0.364.019ТУ   | ВР0.364.019ТУ |                          |               | 11,0  |
|   | СР-50-186ПВ  | РК6                     |                             |               | Розетка кабельная<br>прямая    |                                | СР-50-258ФВ<br>СР-50-258ФМВ | РК50-2-12<br>РК50-2-12     | Черт. 6<br>ГОСТ 20265-83 | ВР0.364.018ТУ |                          |               | 20,0  |
| Переход герметич-<br>ный (Ш-Г) Рис.12<br>022 I У(Ш)+черт.4(I) | СРГ-50-187ФВ |                         | Черт. 4<br>ГОСТ 20265-83    | ВР0.364.022ТУ | 78,0                           | Переход герметич-<br>ный (Г-Г) | СРГ-50-259ФВ                |                            | Черт. 4<br>ГОСТ 20265-83 | ВР0.364.019ТУ |                          |               | 146,0 |
|   | СРГ-50-188ФВ |                         |                             |               | СРГ-50-260ФВ                   |                                |                             | Черт. 7<br>ГОСТ 20265-83   | 42,0                     |               |                          |               |       |
| Переход герметич-<br>ный (Г-Г) Рис.12<br>022 ТУ+черт.4        | СР-50-189ФВ  |                         | См. наименован.<br>(врубн.) | ВР0.364.022ТУ | 55,0                           | Переход герметич-<br>ный (Ш-Ш) | СРГ-50-263ФВ                |                            | Рис.5<br>ВР0.364.014ТУ   | ВР0.364.014ТУ | 3,5                      |               |       |
|   | СР-50-190ФВ  |                         |                             |               | СР-50-267ФВ                    |                                |                             | Рис.6<br>ВР0.364.015ТУ     | 3,0                      |               |                          |               |       |
| Переход негерметич-<br>ный (Г-Г)<br>+Черт.4                   | СР-50-191ФВ  |                         | См. наименован.<br>(врубн.) | ВР0.364.022ТУ | 140,0                          | Вилка приборная<br>герметичная | СР-50-267ФВ                 |                            | Рис.7<br>ВР0.364.015ТУ   | ВР0.364.015ТУ | 3,5                      |               |       |
|   | СР-50-192ФВ  |                         |                             |               | СР-50-267ФВ                    |                                |                             | ВР0.364.015ТУ              | 3,5                      |               |                          |               |       |
| Переход негерметич-<br>ный (Ш-Г)<br>(Ш)-Черт.4(I)             | СР-50-191ФВ  |                         | Черт. 7<br>ГОСТ 20265-83    | ВР0.364.013ТУ | 55,0                           | Вилка приборная<br>прямая      | СРГ-75-270ФВ                |                            | Рис.6<br>ВР0.364.014ТУ   | ВР0.364.014ТУ | 5,0                      |               |       |
|   | СР-50-192ФВ  |                         |                             |               | СРГ-75-270ФВ                   |                                |                             | ВР0.364.014ТУ              | 5,0                      |               |                          |               |       |
| Переход негерметич-<br>ный (Ш-Г)<br>(Ш)-Черт.4(I)             | СР-50-191ФВ  |                         | Черт. 4<br>ГОСТ 20265-83    | ВР0.364.013ТУ | 135,0                          | Переход прямой<br>(Ш-Ш)        | СР-50-271ФВ                 |                            | Рис.6<br>ВР0.364.015ТУ   | ВР0.364.015ТУ | 3,0                      |               |       |
|   | СР-50-192ФВ  |                         |                             |               | СР-50-271ФВ                    |                                |                             | ВР0.364.015ТУ              | 3,0                      |               |                          |               |       |

## СОЕДИНИТЕЛИ РАДИОЧАСТОТНЫЕ КОАКСИАЛЬНЫЕ.

Лист 5

35

Листов 13

Продолжение таблицы 1

Продолжение таблицы 1

| 1                               | 2             | 3                        | 4                        | 5             | 6                        | 1                          | 2                          | 3  | 4                         | 5             | 6            |      |
|---------------------------------|---------------|--------------------------|--------------------------|---------------|--------------------------|----------------------------|----------------------------|--|---------------------------|---------------|--------------|------|
| Переход прямой (Ш-Ш)            | СР-50-272ФВ   |                          | Рис.7<br>ВР0.364.015ТУ   | ВР0.364.015ТУ | 4,0                      | Вилка кабельная прямая     | СР-75-297ФВ<br>СР-75-298ФВ | РК75-9-15<br>РК75-9-15                                   | Черт. 7<br>ГОСТ 20265-83  |               | 62,0<br>90,0 |      |
| Переход герметичный (Ш-Ш)       | СРГ-50-273ФВ  |                          | Рис.5<br>ВР0.364.012ТУ   | ВР0.364.012ТУ | 4,0                      | Розетка приборно-кабельная | СР-50-300ПВ                | РК150-7-11<br>(РК150)                                    | Черт. 4<br>ГОСТ 20265-83  | ВР0.364.007ТУ | 60,0         |      |
|                                 | СРГ-50-273ФМВ |                          | Рис.6<br>ВР0.364.012ТУ   |               | 4,5                      |                            |                            | РК150-7-31   |                           |               |              |      |
| Розетка кабельная прямая        | СРГ-75-274ФВ  |                          | Рис.6<br>ВР0.364.012ТУ   | ВР0.364.015ТУ | 6,0                      | Вилка кабельная прямая     | СР-50-301ПВ                | РК150-7-11<br>(РК150)                                    |                           |               | РК150-7-31   | 62,0 |
|                                 | СР-50-275ФВ   | РК50-2-11<br>РК50-2-16   | Рис.6<br>ВР0.364.015ТУ   |               | 7,5                      |                            |                            |  |                           |               |              |      |
|                                 | СР-75-275ФВ   | РК75-2-21                | Рис.7<br>ВР0.364.015ТУ   |               | 12,0                     |                            |                            |  |                           |               |              |      |
| Вилка приборно-кабельная прямая | СР-50-276ФВ   | РК50-2-21<br>РК50-2-22   | Рис.6<br>ВР0.364.015ТУ   | ВР0.364.015ТУ | 7,5                      | Вилка кабельная угловая    | СР-50-308ПВ                | РК150-7-11<br>(РК150)                                    |                           |               | РК150-7-31   | 90,0 |
|                                 | СР-75-276ФВ   | РК75-2-21                | Рис.7<br>ВР0.364.015ТУ   |               | 10,5                     |                            |                            |  |                           |               |              |      |
| Розетка кабельная прямая        | СР-75-278ФВ   | РК75-4-11<br>РК75-4-12   | Рис.7<br>ВР0.364.015ТУ   | ВР0.364.015ТУ | 10,0                     | Вилка приборно-кабельная   | СР-75-323ФВ                | РК75-1-11<br>РК75-1-12<br>РК75-1-21                      | Рис.6<br>ВР0.364.026ТУ    | ВР0.364.026ТУ | 3,1          |      |
|                                 | СР-75-279ФВ   | РК75-4-21                |                          |               | 11,0                     |                            |                            |  |                           |               |              |      |
|                                 | СР-75-280ФВ   | РК75-3-31<br>(РК75-3-11) |                          |               | 11,5                     |                            |                            |  |                           |               |              |      |
| Вилка приборно-кабельная прямая | СР-50-281ФВ   | РК50-2-11<br>РК50-2-16   | Рис.6<br>ВР0.364.015ТУ   | ВР0.364.015ТУ | 6,5                      | Розетка кабельная          | СР-75-324ФВ                | РК75-1-11<br>РК75-1-12<br>РК75-1-21                      |                           |               | РК75-1-22    | 3,3  |
|                                 | СР-50-282ФВ   | РК50-2-21<br>РК50-2-22   |                          |               | 6,5                      |                            |                            |  |                           |               |              |      |
|                                 | СР-50-283ФВ   | РК50-2-12                |                          |               | Черт. 4<br>ГОСТ 20265-83 |                            |                            | ВР0.364.018ТУ  |                           |               |              |      |
| СР-50-283ФМВ                    | РК50-2-12     |                          |                          |               |                          |                            |                            |  |                           |               |              |      |
| Вилка приборно-кабельная прямая | СР-75-284ФВ   | РК75-4-11<br>РК75-4-12   | Рис.7<br>ВР0.364.015ТУ   | ВР0.364.015ТУ | 8,0                      | Розетка кабельная          | СР-75-326ФВ                | РК75-1,5-11<br>РК75-1,5-12<br>РК75-1,5-21<br>РК75-1,5-22 | 3,3                       |               |              |      |
|                                 | СР-75-285ФВ   | РК75-4-21                |                          |               | 8,5                      |                            |                            |  |                           |               |              |      |
|                                 | СР-75-286ФВ   | РК75-3-31<br>(РК75-3-11) |                          |               | 8,0                      |                            |                            |  |                           |               |              |      |
| Розетка кабельная угловая       | СР-50-287ФВ   | РК50-2-11<br>РК50-2-16   | Рис.6<br>ВР0.364.015ТУ   | ВР0.364.015ТУ | 11,5                     | Вилка приборно-кабельная   | СР-75-327ФВ                | РК50-1-23  | Черт. 10<br>ГОСТ 20265-83 | 2,5           |              |      |
|                                 | СР-50-288ФВ   | РК50-2-21<br>РК50-2-22   |                          |               | 11,5                     |                            |                            |  |                           |               |              |      |
|                                 | СР-75-289ФВ   | РК75-4-11<br>РК75-4-12   | Рис.7<br>ВР0.364.015ТУ   |               | 18,0                     | Розетка кабельная          | СР-50-337ФВ                | РК50-1-23  | Рис.4<br>ВР0.364.027ТУ    | 1,9           |              |      |
|                                 | СР-75-290ФВ   | РК75-4-21                |                          |               | 18,5                     |                            |                            |  |                           |               |              |      |
|                                 | СР-75-291ФВ   | РК75-3-31<br>(РК75-3-11) |                          |               | 17,0                     |                            |                            |  |                           |               |              |      |
| Переход (Ш-Ш-Г)                 | СР-50-293ФВ   |                          | Рис.5<br>ВР0.364.013ТУ   | ВР0.364.013ТУ | 9,0                      | Вилка приборно-кабельная   | СР-50-340ФВ                | РК50-2-25<br>РК50-2-28<br>РК50-2-29                      | Черт. 10<br>ГОСТ 20265-83 | 2,1           |              |      |
|                                 | СР-50-294ФВ   |                          | Рис.6<br>ВР0.364.013ТУ   |               | 12,5                     |                            |                            |  |                           |               |              |      |
| Розетка приборно-кабельная      | СР-75-296ФВ   | РК75-9-15                | Черт. 7<br>ГОСТ 20265-83 | ВР0.364.007ТУ | 65,0                     | Розетка кабельная          | СР-50-341ФВ                | РК50-2-25<br>РК50-2-28<br>РК50-2-29                      | Рис.4<br>ВР0.364.027ТУ    | 1,5           |              |      |

## СОЕДИНИТЕЛИ РАДИОЧАСТОТНЫЕ КОАКСИАЛЬНЫЕ.

Лист 6  
Листов 13

36

Продолжение таблицы 1

Продолжение таблицы 1

| 1                           | 2            | 3                      | 4                         | 5             | 6                         | 1  | 2                         | 3   | 4   | 5                              | 6                        |                            |                          |                            |             |             |
|-----------------------------|--------------|------------------------|---------------------------|---------------|---------------------------|--|---------------------------|---|---|--------------------------------|--------------------------|----------------------------|--------------------------|----------------------------|-------------|-------------|
| Вилка приборная             | СР-50-342ФВ  |                        | Черт. 10<br>ГОСТ 20265-83 | ВР0.364.027ТУ | 2,0                       | Вилка приборно-кабельная                 | СР-50-371ФВ               | РК50-1,5-21   | Черт. 10<br>ГОСТ 20265-83                                   | ВР0.364.026ТУ                  | 3,1                      |                            |                          |                            |             |             |
| Розетка кабельная<br>прямая | СР-50-343ФВ  | РК50-7-22 до<br>1991г. | Черт. 6<br>ГОСТ 20265-83  | ВР0.364.018ТУ | 40,0                      | Вилка кабельная                          | СР-75-371ФВ               | РК75-24-32  | Черт. 8<br>ГОСТ 20265-83                                    | ВР0.364.029ТУ                  | 860,0                    |                            |                          |                            |             |             |
|                             | СР-50-343ФМВ | РК50-7-22 до<br>1991г. |                           |               |                           | Переход (Ш-Г)<br>Черт.8(Ш)+<br>Черт.7(Г) | СР-75-375ФВ               |   | См. наимен.   | ВР0.364.044ТУ                  | 260,0                    |                            |                          |                            |             |             |
| Вилка приборно-кабельная    | СР-50-344ФВ  | РК50-7-22 до<br>1991г. |                           |               | 40,0                      | Розетка приборно-кабельная               | СР-75-377ФВ               | РК75-24-32  | Черт. 8<br>ГОСТ 20265-83                                    | ВР0.364.029ТУ                  | 1320,0                   |                            |                          |                            |             |             |
|                             | СР-50-344ФМВ | РК50-7-22 до<br>1991г. |                           |               |                           | Вилка кабельная<br>прямая                | СР-50-391ФВ               | РК50-3-11   | Черт. 4<br>ГОСТ 20265-83                                    | ВР0.364.007ТУ                  | 36,0                     |                            |                          |                            |             |             |
| Розетка кабельная<br>прямая | СР-50-345ФВ  | РК50-2-25              |                           |               | Черт. 6<br>ГОСТ 20265-83  | ВР0.364.018ТУ                            | 25,0                      | Переход (Ш-Г)<br>Черт.7(Ш)+<br>Черт.8(Г)              | СР-75-391ФВ   |                                | См. наимен.              | ВР0.364.044ТУ              | 280,0                    |                            |             |             |
|                             |              | РК50-2-28              |                           |               |                           |  |                           | 25,0  | Переход (Ш-Г)<br>Черт.4(Ш)+<br>Черт.8(Г)                    | СР-75-392ФВ                    |                          |                            |                          | 310,0                      |             |             |
|                             |              | РК50-2-29              |                           |               |                           |  |                           |   | Переход (Ш-Г)<br>Черт.8(Ш)+<br>Черт.4(Г)                    | СР-75-393ФВ                    |                          |                            |                          | 250,0                      |             |             |
|                             | СР-50-345ФМВ | РК50-2-25              |                           |               |                           |  | 25,0                      | Переход герметич-<br>ный (Ш-Г)<br>Черт.8(Ш)+Черт.4(Г) | СР-50-405ФВ   | См. наимен.<br>(врубн.)        |                          |                            | ВР0.364.022ТУ            | 92,0                       |             |             |
| РК50-2-28                   |              | 103,0                  |                           |               |                           |  |                           | Переход герметич-<br>ный (Г-Г)                        | СРГ-50-406ФВ  | Рис.12<br>ВР0.364.022ТУ        |                          |                            |                          |                            |             |             |
| РК50-2-29                   |              |                        |                           |               |                           |  |                           | 128,0   | Переход герметич-<br>ный (Ш-Г) Рис.12<br>022ТУ(Ш)+Черт.4(Г) |                                | СРГ-50-407ФВ             |                            |                          |                            |             |             |
| Вилка приборно-кабельная    | СР-50-346ФВ  | РК50-2-25              | Черт. 4<br>ГОСТ 20265-83  | ВР0.364.007ТУ |                           |  |                           |   | 90,0  | Переход герметич-<br>ный (Г-Г) | СРГ-50-408ФВ             | Черт. 4<br>ГОСТ 20265-83   |                          |                            | 133,0       |             |
|                             |              | РК50-2-28              |                           |               |                           |  | 86,0                      | Переход (Г-Ш-Г)                                       |   | СР-50-409ФВ                    |                          |                            |                          |                            |             |             |
| СР-50-346ФМВ                | РК50-2-25    | 3,3                    |                           |               |                           |  |                           | ВР0.364.026ТУ   | 3,1   | Вилка кабельная                | СР-50-424ФВ              | РК50-2-11                  | Черт. 3<br>ГОСТ 20265-83 | ВР0.364.039ТУ              | 44,0        |             |
|                             | РК50-2-28    |                        |                           |               |                           |  | РК50-2-16                 |   |   |                                |                          |                            |                          |                            |             |             |
| Вилка кабельная<br>прямая   | СР-50-357ФВ  | РК50-11-11             |                           |               | Черт. 8<br>ГОСТ 20265-83  | ВР0.364.029ТУ                            | 840,0                     | Розетка приборно-кабельная                            | СР-50-424ФВ   | РК50-2-21                      | 47,0                     |                            |                          |                            |             |             |
|                             |              | РК50-11-21             |                           |               |                           |  |                           |   |   | РК50-2-11                      |                          |                            |                          |                            |             |             |
| СР-50-358ФВ                 | РК50-11-14   | 3,3                    |                           |               |                           |  | ВР0.364.026ТУ             | 3,1   | Вилка кабельная   | СР-50-426ФВ                    |                          | РК50-2-16                  | 43,0                     |                            |             |             |
|                             | РК50-11-14   |                        |                           |               |                           |  |                           |   |   |                                |                          | РК50-2-21                  |                          |                            |             |             |
| Вилка кабельная<br>угловая  | СР-50-361ФВ  | РК50-11-11             |                           |               |                           |  | Черт. 10<br>ГОСТ 20265-83 | ВР0.364.026ТУ   | 90,0  | Розетка приборно-кабельная     | СР-50-427ФВ              | РК50-2-21                  |                          | 45,0                       |             |             |
|                             |              | РК50-11-21             |                           |               |                           |  |                           |   |   |                                |                          | РК50-2-22                  |                          |                            |             |             |
| СР-50-362ФВ                 | РК50-11-14   | 64,0                   | ВР0.364.026ТУ             | 3,1           |                           |  |                           |   | Вилка кабельная   | СР-50-428ФВ                    | РК50-3-11                | 43,0                       |                          |                            |             |             |
|                             | РК50-11-14   |                        |                           |               |                           |  |                           |   |   |                                | РК50-3-21                |                            |                          |                            |             |             |
| Розетка приборно-кабельная  | СР-50-365ФВ  | РК50-11-11             | Черт. 10<br>ГОСТ 20265-83 | ВР0.364.026ТУ |                           |  |                           |   | 64,0  | Розетка приборно-кабельная     | СР-50-428ФВ              |                            | РК50-3-21                | 43,0                       |             |             |
|                             |              | РК50-11-21             |                           |               |                           |  |                           |   |   |                                |                          |                            | РК50-3-21                |                            |             |             |
| СР-50-366ФВ                 | РК50-11-14   | 3,3                    |                           |               | ВР0.364.026ТУ             | 3,1                                      |                           |   | Вилка кабельная   | СР-50-428ФВ                    | РК50-3-21                | 43,0                       |                          |                            |             |             |
|                             | РК50-1-11    |                        |                           |               |                           |  |                           |   |   |                                | РК50-3-21                |                            |                          |                            |             |             |
| Розетка кабельная           | СР-50-368ФВ  | РК50-1-21              |                           |               | Черт. 8<br>ГОСТ 20265-83  | ВР0.364.029ТУ                            |                           |   | 820,0   | Розетка приборно-кабельная     | СР-50-427ФВ              |                            | РК50-3-11                | 45,0                       |             |             |
|                             |              | РК50-1-11              |                           |               |                           |  |                           |   |   |                                |                          |                            | РК50-3-11                |                            |             |             |
| Вилка приборно-кабельная    | СР-50-369ФВ  | РК50-1-11              |                           |               |                           |  | Черт. 10<br>ГОСТ 20265-83 | ВР0.364.026ТУ   | 3,1   | Вилка приборно-кабельная       | СР-50-427ФВ              | РК50-3-11                  | 45,0                     |                            |             |             |
|                             |              | РК50-1-21              |                           |               |                           |  |                           |   |   |                                |                          | РК50-3-11                  |                          |                            |             |             |
| Вилка кабельная             | СР-75-369ФВ  | РК75-9-13              |                           |               |                           |  |                           |   | Черт. 10<br>ГОСТ 20265-83                                   | ВР0.364.026ТУ                  | 840,0                    | Розетка приборно-кабельная |                          | СР-50-427ФВ                | РК50-3-11   | 45,0        |
|                             |              | РК75-9-13              |                           |               |                           |  |                           |   |   |                                |                          |                            |                          |                            | РК50-3-11   |             |
| Розетка кабельная           | СР-50-370ФВ  | РК50-1,5-11            | Черт. 10<br>ГОСТ 20265-83 | ВР0.364.026ТУ |                           |  |                           |   |   |                                | 3,3                      | Вилка кабельная            | СР-50-426ФВ              | РК50-3-11                  | 43,0        |             |
|                             |              | РК50-1,5-12            |                           |               |                           |  |                           |   |   |                                |                          |                            |                          | РК50-3-11                  |             |             |
|                             |              | РК50-1,5-21            |                           |               |                           |  |                           |   |   |                                |                          |                            |                          | РК50-3-11                  |             |             |
| Розетка приборно-кабельная  | СР-75-370ФВ  | РК75-9-13              |                           |               |                           |  |                           |   |   |                                | Черт. 8<br>ГОСТ 20265-83 | ВР0.364.029ТУ              | 820,0                    | Розетка приборно-кабельная |             | СР-50-427ФВ |
|                             |              | РК75-9-13              |                           |               | РК50-3-11                 |  |                           |   |   |                                |                          |                            |                          |                            |             |             |
| Вилка приборно-кабельная    | СР-50-371ФВ  | РК50-1,5-11            |                           |               | Черт. 10<br>ГОСТ 20265-83 | ВР0.364.026ТУ                            |                           |   |   |                                |                          |                            | 3,1                      | Вилка кабельная            | СР-50-428ФВ | РК50-3-21   |
|                             |              | РК50-1,5-12            |                           |               |                           |  | РК50-3-21                 |   |   |                                |                          |                            |                          |                            |             |             |

## СОЕДИНИТЕЛИ РАДИОЧАСТОТНЫЕ КОАКСИАЛЬНЫЕ.

Лист 7

37

Листов 13

Продолжение таблицы 1

Продолжение таблицы 1

| 1                             | 2                   | 3                                | 4                        | 5             | 6                                     | 1   | 2                      | 3                        | 4                        | 5             | 6                      |                        |               |                        |
|-------------------------------|---------------------|----------------------------------|--------------------------|---------------|---------------------------------------|---|------------------------|--------------------------|--------------------------|---------------|------------------------|------------------------|---------------|------------------------|
| Розетка приборно-кабельная    | СР-50-429ФВ         | РК50-3-21                        | Черт. 3<br>ГОСТ 20265-83 | ВР0.364.039ТУ | 45,0                                  | Вилка кабельная прямая                              | СР-50-457ФВ            | РК50-17-51С              | Рис.3<br>ВР0.364.043ТУ   | ВР0.364.043ТУ | 850,0                  |                        |               |                        |
| Вилка кабельная               | СР-50-430ФВ         | РК50-4-11 до 1991г.              |                          |               | 60,0                                  | Переход (Ш-Г) Рис.6<br>044ТУ (Ш)+Черт.4(Г)          | СР-50-460ФВ            |                          | См. наимен.              | ВР0.364.044ТУ | 350,0                  |                        |               |                        |
| Розетка приборно-кабельная    | СР-50-430ФВ         | РК50-4-11 до 1991г.              |                          |               | 66,0                                  | Переход (Ш-Г) Рис.6<br>044ТУ (Ш)+Рис.5<br>044ТУ (Г) | СР-50-462ФВ            |                          |                          |               | 360,0                  |                        |               |                        |
| Вилка кабельная               | СР-50-432ФВ         | РК50-4-21                        |                          |               | 65,0                                  | Розетка приборно-кабельная                          | СР-50-469ФВ            | РК50-7-58С<br>РК50-7-59С | Черт. 3<br>ГОСТ 20265-83 | ВР0.364.039ТУ | 98,0                   |                        |               |                        |
| Розетка приборно-кабельная    | СР-50-433ФВ         | РК50-4-21                        |                          |               | 70,0                                  | Вилка кабельная                                     | СР-50-470ФВ            | РК50-7-58С<br>РК50-7-59С |                          |               | 92,0                   |                        |               |                        |
| Вилка кабельная угловая       | СР-50-434ФВ         | РК50-2-11                        |                          |               | 63,0                                  | Вилка кабельная угловая                             | СР-50-471ФВ            | РК50-7-58С<br>РК50-7-59С |                          |               | 101,0                  |                        |               |                        |
|                               |                     | РК50-2-16                        |                          |               |                                       | Переход (Г-Г) Рис.8<br>030ТУ + Черт.7               | СР-50-610ФВ            | См. наимен.              |                          |               | ВР0.364.030ТУ          | 60,0                   |               |                        |
|                               |                     | РК50-2-21                        |                          |               |                                       | Переход (Ш-Г) Рис.8<br>030ТУ + Черт.7               | СР-50-611ФВ            |                          | 61,0                     |               |                        |                        |               |                        |
|                               |                     | РК50-2-22                        |                          |               |                                       | Вилка кабельная прямая                              | СР-75-614ФВ            | РК75-7-21                | Рис.8<br>ВР0.364.025ТУ   | ВР0.364.025ТУ | 75,0                   |                        |               |                        |
| СР-50-435ФВ                   | РК50-3-11           | 62,0                             |                          |               | Розетка кабельная прямая              | СР-75-615ФВ   | РК75-7-21              | 85,0                     |                          |               |                        |                        |               |                        |
| СР-50-436ФВ                   | РК50-3-21           | 62,0                             |                          |               | Переход (Ш-Г) Рис.8<br>030ТУ + Черт.4 | СР-50-627ФВ   | См. наимен.            | ВР0.364.030ТУ            | 63,0                     |               |                        |                        |               |                        |
| СР-50-437ФВ                   | РК50-4-11 до 1991г. | 82,0                             |                          |               | Вилка кабельная                       | СР-50-628ФВ   |                        |                          | Черт.6 (врубн.)<br>ГОСТ  | ВР0.364.030ТУ | 25,0                   |                        |               |                        |
| СР-50-438ФВ                   | РК50-4-21           | 88,0                             |                          |               | Розетка кабельная                     | СР-50-629ФВ   | Рис.8<br>ВР0.364.025ТУ | ВР0.364.025ТУ            |                          |               | 28,0                   |                        |               |                        |
| Розетка приборная             | СР-50-439ФВ         |                                  |                          |               | 30,0                                  | Вилка кабельная                                     |                        |                          |                          |               | СР-50-630ФВ            | Рис.8<br>ВР0.364.025ТУ | ВР0.364.025ТУ | 62,0                   |
| Розетка приборная герметичная | СРГ-50-440ФВ        |                                  |                          |               | 37,0                                  | Розетка кабельная                                   |                        |                          |                          |               | СР-50-631ФВ            |                        |               | Рис.4<br>ВР0.364.042ТУ |
| Переход (Г-Г)                 | СР-50-441ФВ         |                                  |                          |               | 41,0                                  | Вилка кабельная                                     |                        |                          | СР-75-631ФВ              | РК75-2-22     | 70,0                   |                        |               |                        |
| Переход герметичный (Г-Г)     | СР-50-442ФВ         |                                  |                          |               | 50,0                                  | Розетка кабельная                                   | СР-50-632ФВ            | РК50-2-12                | Рис.4<br>ВР0.364.024ТУ   | ВР0.364.024ТУ | 26,0                   |                        |               |                        |
| Розетка приборно-кабельная    | СР-50-446ФВ         | РК50-7-21<br>РК50-7-22 до 1991г. |                          |               | 64,0                                  | Вилка кабельная                                     | СР-50-632ФМВ           | РК50-2-12                |                          |               | 22,0                   |                        |               |                        |
| Вилка кабельная               | СР-50-447ФВ         | РК50-7-21<br>РК50-7-22 до 1991г. |                          |               | 57,0                                  | Розетка приборно-кабельная                          | СР-50-456ФВ            | РК50-17-51С              |                          |               | Рис.3<br>ВР0.364.043ТУ | ВР0.364.043ТУ          | 820,0         |                        |
| Розетка приборно-кабельная    | СР-50-448ФВ         | РК50-7-11                        |                          |               | 63,0                                  |   |                        |                          |                          |               |                        |                        |               |                        |
| Вилка кабельная               | СР-50-449ФВ         | РК50-7-11                        |                          |               | 56,0                                  |   |                        |                          |                          |               |                        |                        |               |                        |
| Вилка кабельная угловая       | СР-50-450ФВ         | РК50-7-11                        |                          |               | 76,0                                  |   |                        |                          |                          |               |                        |                        |               |                        |
|                               | СР-50-451ФВ         | РК50-7-21<br>РК50-7-22 до 1991г. |                          |               | 77,0                                  |   |                        |                          |                          |               |                        |                        |               |                        |
| Розетка кабельная             | СР-50-452ФВ         | РК50-7-21<br>РК50-7-22 до 1991г. | 58,0                     |               |                                       |   |                        |                          |                          |               |                        |                        |               |                        |
|                               | СР-50-453ФВ         | РК50-7-11                        | 57,0                     |               |                                       |   |                        |                          |                          |               |                        |                        |               |                        |

## СОЕДИНИТЕЛИ РАДИОЧАСТОТНЫЕ КООКСИАЛЬНЫЕ.

Лист 8

Листов 13

38

Продолжение таблицы 1

Продолжение таблицы 1

| 1                           | 2               | 3           | 4                        | 5             | 6         |      |
|-----------------------------|-----------------|-------------|--------------------------|---------------|-----------|------|
| Розетка кабельная           | СР-75-634ФВ     | РК75-3-22   | Рис.4<br>ВР0.364.042ТУ   | ВР0.364.042ТУ | 30,0      |      |
| Розетка кабельная<br>прямая | СР-50-635ФВ     | РК50-2-25   | Черт.6 (врубн.)<br>ГОСТ  | ВР0.364.025ТУ | 25,0      |      |
|                             |                 | РК50-2-28   |                          |               |           |      |
|                             |                 | РК50-2-29   |                          |               |           |      |
| Вилка кабельная             | СР-75-635ФВ     | РК75-3-22   | Рис.4<br>ВР0.364.042ТУ   | ВР0.364.042ТУ | 24,0      |      |
| Вилка кабельная<br>прямая   | СР-50-635ФВ     | РК50-2-25   | Черт.6 (врубн.)<br>ГОСТ  | ВР0.364.025ТУ | 24,0      |      |
|                             |                 | РК50-2-28   |                          |               |           |      |
|                             |                 | РК50-2-29   |                          |               |           |      |
| Вилка кабельная             | СР-75-636ФВ     | РК75-3-22   | Рис.4<br>ВР0.364.042ТУ   | ВР0.364.042ТУ | 21,0      |      |
| Розетка кабельная<br>прямая | СР-50-637ФВ     | РК50-2-11   | Черт.6 (врубн.)<br>ГОСТ  | ВР0.364.025ТУ | 23,0      |      |
| Розетка кабельная           | СР-75-637ФВ     | РК75-3-22   | Рис.4<br>ВР0.364.042ТУ   | ВР0.364.042ТУ | 29,0      |      |
| Вилка кабельная<br>прямая   | СР-50-638ФВ     | РК50-2-11   | Черт.6 (врубн.)<br>ГОСТ  | ВР0.364.025ТУ | 25,0      |      |
| Вилка кабельная             | СР-75-638ФВ     | РК75-4-22   | Рис.4<br>ВР0.364.042ТУ   | ВР0.364.042ТУ | 22,0      |      |
|                             | СР-75-639ФВ     | РК75-4-22   |                          |               | 18,0      |      |
| Розетка кабельная<br>прямая | СР-50-641ФВ     | РК50-4-21   | Черт.6 (врубн.)<br>ГОСТ  | ВР0.364.025ТУ | 55,0      |      |
| Вилка кабельная<br>прямая   | СР-50-642ФВ     | РК50-4-21   |                          |               | 50,0      |      |
| Розетка кабельная           | СР-50-666ФВ     | РК50-2-22   | Рис.4<br>ВР0.364.042ТУ   | ВР0.364.042ТУ | 32,0      |      |
|                             | СР-50-667ФВ     | РК50-2-22   |                          |               | 26,0      |      |
|                             | Вилка кабельная | СР-50-668ФВ |                          |               | РК50-2-22 | 22,0 |
| Переход (Ш)                 | СРГ-50-716ФВ    |             | Рис.3<br>ВР0.364.047ТУ   | ВР0.364.047ТУ | 1,5       |      |
|                             | СРГ-50-717ФВ    |             | Черт.10<br>ГОСТ 20265-83 |               | 1,5       |      |
| Розетка кабельная<br>прямая | СР-50-721ФВ     | РК50-3-11   | Черт.9<br>ГОСТ 20265-83  | ВР0.364.049ТУ | 15,5      |      |
| Вилка кабельная             | СР-50-722ФВ     | РК50-3-11   |                          |               | 15,5      |      |
| Розетка кабельная<br>прямая | СР-50-723ФВ     | РК50-2-11   |                          |               |           | 8,1  |
|                             |                 | РК50-2-16   |                          |               |           |      |
|                             |                 | РК50-2-21   |                          |               |           |      |
|                             |                 | РК50-2-22   |                          |               |           |      |
| Вилка кабельная             | СР-50-724ФВ     | РК50-2-11   |                          |               |           | 7,4  |
|                             |                 | РК50-2-16   |                          |               |           |      |
|                             |                 | РК50-2-21   |                          |               |           |      |
| Розетка кабельная<br>прямая | СР-50-725ФВ     | РК50-2-25   |                          |               |           | 4,4  |
|                             |                 | РК50-2-28   |                          |               |           |      |
|                             |                 | РК50-2-29   |                          |               |           |      |

| 1                           | 2            | 3            | 4                        | 5             | 6    |     |
|-----------------------------|--------------|--------------|--------------------------|---------------|------|-----|
| Вилка кабельная             | СР-50-726ФВ  | РК50-2-25    | Черт.9<br>ГОСТ 20265-83  | ВР0.364.049ТУ | 2,8  |     |
|                             |              | РК50-2-28    |                          |               | 2,2  |     |
|                             |              | РК50-2-29    |                          |               | 5,0  |     |
| Розетка приборная           | СР-50-727ФВ  |              | Черт.3<br>ГОСТ 20265-83  | ВР0.364.039ТУ | 72,0 |     |
| Переход (Г-Г)               | СР-50-728ФВ  |              |                          |               | 77,0 |     |
| Вилка кабельная             | СР-50-729ФВ  | РК50-7-29    |                          |               |      |     |
| Розетка приборно-кабельная  | СР-50-730ФВ  | РК50-7-29    | Черт.6<br>ГОСТ 20265-83  | ВР0.364.018ТУ | 15,0 |     |
| Вилка приборно-кабельная    | СР-50-731ФВ  |              |                          |               | 17,5 |     |
| Переход герметичный         | СР-50-732ФВ  |              | Черт.10<br>ГОСТ 20265-83 | ВР0.364.026ТУ | 3,1  |     |
| Вилка приборно-кабельная    | СР-50-733ФВ  | РК50-2-11    |                          |               |      | 3,3 |
|                             |              | РК50-2-21    |                          |               |      | 3,1 |
| Розетка кабельная           | СР-50-734ФВ  | РК50-2-11    |                          |               |      | 3,3 |
| Вилка приборно-кабельная    | СР-50-735ФВ  | РК50-2-22    | Черт.9<br>ГОСТ 20265-83  | ВР0.364.049ТУ | 11,0 |     |
| Розетка кабельная           | СР-50-736ФВ  | РК50-2-22    |                          |               |      |     |
| Розетка приборно-кабельная  | СР-50-747ФВ  | РК50-3,7-31С |                          |               |      |     |
| Вилка кабельная             | СР-50-748ФВ  | РК50-3,7-31С | Рис.4<br>ВР0.364.052ТУ   | ВР0.364.052ТУ | 10,0 |     |
| Переход (Ш)                 | СРГ-50-749ФВ |              |                          |               | 52,0 |     |
| Розетка кабельная           | СР-50-750ФВ  | РК50-4-21    | Рис.5<br>ВР0.364.052ТУ   |               |      |     |
| Переход (Г)                 | СРГ-50-751ФВ |              | Черт.9<br>ГОСТ 20265-83  | ВР0.364.049ТУ | 1,2  |     |
| Розетка кабельная<br>прямая | СР-50-752ФВ  | РК50-3,7-41К | Черт.6<br>ГОСТ 20265-83  | ВР0.364.018ТУ | 25,0 |     |
| Вилка приборно-кабельная    | СР-50-753ФВ  | РК50-3,7-41К |                          |               | 25,5 |     |
| Розетка кабельная<br>прямая | СР-50-754ФВ  | РК50-7-47К   |                          |               | 36,0 |     |
| Вилка приборно-кабельная    | СР-50-755ФВ  | РК50-7-47К   |                          |               | 37,0 |     |
| Розетка кабельная<br>прямая | СР-50-756ФВ  | РК50-7-47К   | Черт.4<br>ГОСТ 20265-83  | ВР0.364.007ТУ | 50,0 |     |
| Вилка кабельная<br>прямая   | СР-50-757ФВ  | РК50-7-47К   |                          |               | 42,0 |     |
| Вилка кабельная             | СР-50-758ФВ  | РК50-2-25    | Черт.3<br>ГОСТ 20265-83  | ВР0.364.039ТУ | 44,0 |     |
|                             |              | РК50-2-28    |                          |               |      |     |
|                             |              | РК50-2-29    |                          |               |      |     |
| Розетка приборно-кабельная  | СР-50-759ФВ  | РК50-2-25    |                          |               | 47,0 |     |

## СОЕДИНИТЕЛИ РАДИОЧАСТОТНЫЕ КОАКСИАЛЬНЫЕ.

Лист 9

39

Листов 13

Продолжение таблицы 1

Продолжение таблицы 1

| 1  | 2            | 3                          | 4                       | 5                          | 6                         | 1                           | 2                           | 3                          | 4                       | 5             | 6   |               |      |
|--|--------------|----------------------------|-------------------------|----------------------------|---------------------------|-----------------------------|-----------------------------|----------------------------|-------------------------|---------------|---|---------------|------|
| Розетка приборно-кабельная                     | СР-50-759ФВ  | РК50-2-29                  | Черт.3<br>ГОСТ 20265-83 | ВР0.364.039ТУ              | 47,0                      | Розетка кабельная           | СР-50-804ФВ                 | РК50-1,5-23<br>РК50-1,5-12 | Черт.9<br>ГОСТ 20265-83 | ВР0.364.049ТУ | 3,9   |               |      |
| Переход коаксиально-полосковый герметичный (Г) | СР-50-760ФМВ |                            | Рис.5<br>ВР0.364.057ТУ  | ВР0.364.057ТУ              | 20,0                      | Вилка кабельная             | СР-50-805ФВ                 | РК50-1,5-21<br>РК50-1,5-22 |                         |               | 4,6   |               |      |
| Вилка кабельная                                | СР-50-761ФМВ | РК50-4-31С                 |                         |                            |                           |                             | Розетка кабельная           | СР-50-806ФВ                |                         |               | РК50-1,5-22С<br>РК50-1,5-22Т<br>РК50-1,5-27 | 3,9           |      |
| Переход коаксиально-полосковый герметичный (Г) | СР-50-762ФМВ |                            | Рис.6<br>ВР0.364.057ТУ  |                            |                           | 27,0                        | Вилка кабельная             | СР-50-807ФВ                |                         |               | РК50-1,5-22С<br>РК50-1,5-22Т                | 4,6           |      |
| Вилка кабельная                                | СР-50-763ФМВ | РК50-7-417С                |                         |                            | 85,0                      | Переход (Г-Г)               | СР-50-808ФВ                 |                            |                         |               |   |               | 2,4  |
| Розетка кабельная                              | СР-50-772ФВ  | РК50-3,7-31С               | Рис.5<br>ВР0.364.052ТУ  | ВР0.364.052ТУ              | 34,0                      | Вилка кабельная<br>прямая   | СР-50-811ФВ                 | РК50-7-22                  |                         |               | Черт.4<br>ГОСТ 20265-83                     | ВР0.364.007ТУ | 62,0 |
| Вилка кабельная                                | СР-50-780ФВ  | РК50-7-31С                 | Черт.3<br>ГОСТ 20265-83 | ВР0.364.039ТУ              | 43,0                      | Розетка приборно-кабельная  | СР-50-812ФВ                 | РК50-7-22                  |                         |               |   |               | 60,0 |
|  | СР-50-780ФМВ | РК50-7-31С                 |                         |                            | 43,0                      | Вилка кабельная<br>угловая  | СР-50-813ФВ                 | РК50-7-22                  |                         |               |   |               | 90,0 |
| Розетка кабельная                              | СР-50-781ФВ  | РК50-7-31С                 |                         |                            | 39,0                      | Вилка приборно-кабельная    | СР-50-814ФВ                 | РК50-4-11                  |                         |               | 42,0  |               |      |
| Вилка кабельная                                | СР-50-782ФВ  | РК50-4-32С                 |                         |                            | 38,0                      |                             | СР-50-814ФМВ                | РК50-4-11                  |                         |               | 42,0  |               |      |
|  | СР-50-782ФМВ | РК50-4-32С                 |                         |                            | 38,0                      | Розетка кабельная<br>прямая | СР-50-815ФВ                 | РК50-4-11                  | 44,0                    |               |   |               |      |
| Розетка кабельная                              | СР-50-783ФВ  | РК50-4-32С                 |                         |                            | 28,0                      |                             | СР-50-815ФМВ                | РК50-4-11                  | 44,0                    |               |   |               |      |
| Вилка кабельная                                | СР-50-784ФВ  | РК50-4-31С                 |                         |                            | 38,0                      | Вилка приборно-кабельная    | СР-50-816ФВ                 | РК50-7-22                  | 41,0                    |               |   |               |      |
|  | СР-50-784ФМВ | РК50-4-31С                 |                         |                            | 38,0                      |                             | СР-50-816ФМВ                | РК50-7-22                  | 41,0                    |               |   |               |      |
| Розетка кабельная                              | СР-50-785ФВ  | РК50-4-31С                 |                         |                            | 28,0                      | Вилка приборно-кабельная    | СР-50-817ФВ                 | РК50-7-22                  | 41,0                    |               |   |               |      |
| Вилка кабельная                                | СР-50-786ФВ  | РК50-3,7-31С               |                         |                            | 34,0                      |                             | СР-50-817ФМВ                | РК50-7-22                  | 41,0                    |               |   |               |      |
|  | СР-50-786ФМВ | РК50-3,7-31С               |                         |                            | 34,0                      | Розетка кабельная<br>прямая | СР-50-818ФВ                 | РК50-7-22                  | 62,0                    |               |   |               |      |
| Розетка приборно-кабельная                     | СР-50-787ФМВ | РК50-3,7-31С               |                         |                            |                           |                             | СР-50-819ФВ                 | РК50-7-22                  | 85,0                    |               |   |               |      |
| Вилка кабельная<br>угловая                     | СР-50-788ФВ  | РК50-7-31С                 |                         |                            |                           |                             | СР-50-820ФВ                 | РК50-4-11                  | 41,0                    |               |   |               |      |
|  | СР-50-788ФМВ | РК50-7-31С                 |                         |                            |                           |                             | Вилка кабельная<br>прямая   | СР-50-821ФВ                | РК50-4-11               | 41,0          |   |               |      |
|  | СР-50-789ФВ  | РК50-3,7-31С               |                         |                            |                           |                             | Розетка кабельная<br>прямая | СР-50-822ФВ                | РК50-7-22               | 40,0          |   |               |      |
|  | СР-50-789ФМВ | РК50-3,7-31С               |                         |                            | Вилка кабельная<br>прямая | СР-50-823ФВ                 | РК50-7-22                   | 41,0                       |                         |               |   |               |      |
|  | СР-50-790ФВ  | РК50-4-31С                 |                         |                            | Вилка кабельная           | СР-50-824ФВ                 | РК50-4-11                   | 58,0                       |                         |               |   |               |      |
| СР-50-790ФМВ                                   | РК50-4-31С   |                            |                         | Розетка приборно-кабельная | СР-50-825ФВ               | РК50-4-11                   | 62,0                        |                            |                         |               |   |               |      |
| Розетка приборно-кабельная врубная             | СР-50-791ФВ  | РК50-2-22                  | Рис.3<br>ВР0.364.059ТУ  | ВР0.364.059ТУ              | 5,6                       | Вилка кабельная<br>угловая  | СР-50-826ФВ                 | РК50-4-11                  | Черт.3<br>ГОСТ 20265-83 | ВР0.364.039ТУ | 76,0  |               |      |
| Вилка приборно-кабельная врубная               | СР-50-792ФВ  | РК50-2-22                  | Рис.4<br>ВР0.364.059ТУ  |                            | 5,3                       | Розетка приборно-кабельная  | СР-50-827ФВ                 | РК50-7-22                  |                         |               | 61,0  |               |      |
| Вилка приборно-кабельная врубная герметичная   | СРГ-50-793ФВ | РК50-2-22                  | Рис.5<br>ВР0.364.059ТУ  |                            | 5,0                       |                             |                             |                            |                         |               |   |               |      |
| Переход герметичный (Г)                        | СРГ-50-801ФВ |                            | Черт.3<br>ГОСТ 20265-83 | ВР0.364.039ТУ              | 12,0                      |                             |                             |                            |                         |               |   |               |      |
| Розетка кабельная                              | СР-50-802ФВ  | РК50-7-417С                |                         |                            |                           | 40,0                        |                             |                            |                         |               |   |               |      |
| Вилка кабельная                                | СР-50-803ФВ  | РК50-7-417С                |                         |                            |                           | 45,0                        |                             |                            |                         |               |   |               |      |
| Розетка кабельная                              | СР-50-804ФВ  | РК50-1,5-12<br>РК50-1,5-21 | Черт.9<br>ГОСТ 20265-83 | ВР0.364.049ТУ              | 3,9                       |                             |                             |                            |                         |               |   |               |      |

СОЕДИНИТЕЛИ РАДИОЧАСТОТНЫЕ КОАКСИАЛЬНЫЕ.

Лист 10

Листов 13

40

Продолжение таблицы 1

Продолжение таблицы 1

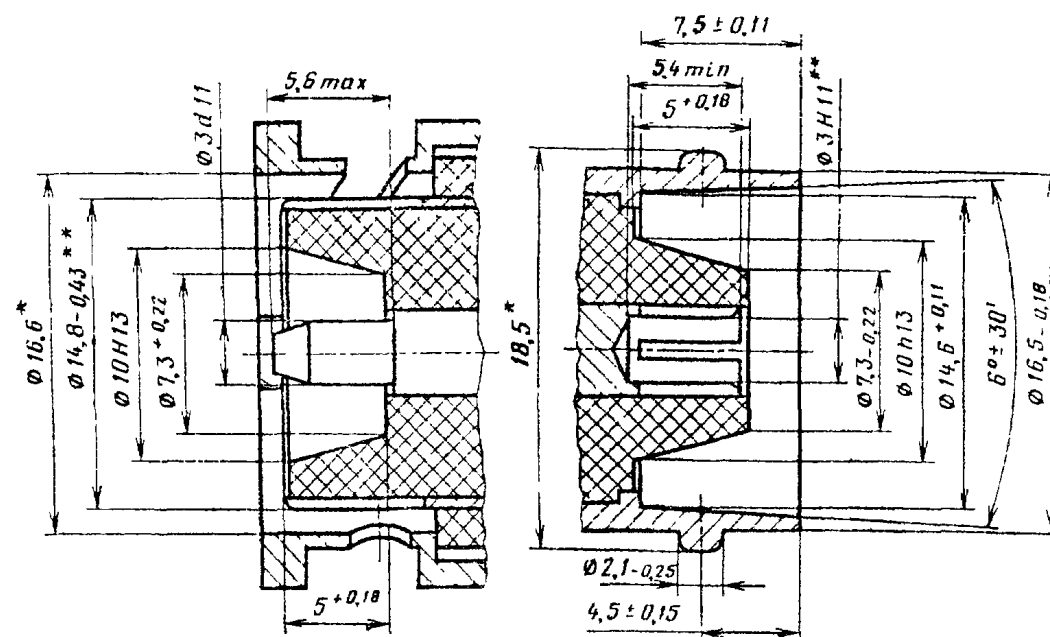
| 1   | 2            | 3           | 4                       | 5             | 6                       |
|---|--------------|-------------|-------------------------|---------------|-------------------------|
| Вилка кабельная   | СР-50-828ФВ  | РК50-7-22   | Черт.3<br>ГОСТ 20265-83 | ВР0.364.039ТУ | 55,0                    |
| Вилка кабельная<br>угловая                                      | СР-50-829ФВ  | РК50-7-22   |                         |               | 75,0                    |
| Розетка кабельная   | СР-50-830ФВ  | РК50-7-22   |                         |               | 59,0                    |
| Вилка кабельная<br>прямая                                       | СР-50-831ФВ  | РК50-4-11   | Черт.4<br>ГОСТ 20265-83 | ВР0.364.007ТУ | 62,0                    |
| Розетка приборно-<br>кабельная                                  | СР-50-832ФВ  | РК50-4-11   |                         |               | 60,0                    |
|   | СР-50-833ФВ  | РК50-9-44   |                         |               | 130                     |
| Вилка кабельная<br>прямая                                       | СР-50-834ФВ  | РК50-9-44   |                         |               | 125,0                   |
| Вилка кабельная<br>угловая                                      | СР-50-835ФВ  | РК50-9-44   |                         |               | 135,0                   |
| Переход герметич-<br>ный (Ш-Ш) Рис.18<br>022ТУ+Черт.6           | СРГ-50-842ФВ |             | Черт.6 (врубн.)<br>ГОСТ | ВР0.364.022ТУ | 34,0                    |
| Переход герметич-<br>ный (Ш-Г) Рис.18<br>022ТУ(Г)+<br>Черт.6(Ш) | СРГ-50-843ФВ |             | См. наимен.<br>(врубн.) |               | 37,0                    |
| Переход герметич-<br>ный (Ш-Г)                                  | СРГ-50-844ФВ |             | Рис.18<br>ВР0.364.022ТУ |               | 36,0                    |
| Переход герметич-<br>ный (Ш-Ш) Рис.18<br>022ТУ+Черт.6           | СРГ-50-845ФВ |             | См. наимен.<br>(врубн.) |               | 38,0                    |
| Переход герметич-<br>ный (Ш-Г) Рис.18<br>022ТУ(Г)+<br>Черт.6(Ш) | СРГ-50-846ФВ |             |                         |               | 32,0                    |
| Переход герметич-<br>ный коаксиально-<br>полосковый (Ш)         | СРГ-50-858ФВ |             |                         |               | Рис.11<br>ВР0.364.026ТУ |
| Переход герметич-<br>ный коаксиально-<br>полосковый (Г)         | СРГ-50-859ФВ |             | 2,1                     |               |                         |
| Вилка кабельная<br>врубная                                      | СРГ-50-860ФВ | РК50-2-22   | 3,2                     |               |                         |
| Розетка кабельная<br>врубная                                    | СР-50-861ФВ  | РК50-2-22   | 5,1                     |               |                         |
| Розетка приборно-<br>кабельная                                  | СР-50-864ФВ  | РК50-7-417С | Черт.3<br>ГОСТ 20265-83 |               |                         |
| Переход (Ш)   | СРГ-50-872ФВ |             | Черт.9<br>ГОСТ 20265-83 | ВР0.364.049ТУ | 2,5                     |
| Вилка кабельная<br>угловая                                      | СР-50-873ФВ  | РК50-2-21   |                         |               | 6,5                     |

| 1                            | 2             | 3           | 4                       | 5             | 6    |
|------------------------------|---------------|-------------|-------------------------|---------------|------|
| Вилка кабельная<br>угловая   | СР-50-874ФВ   | РК50-7-417С | Черт.3<br>ГОСТ 20265-83 | ВР0.364.039ТУ | 57,0 |
|                              | СР-50-875ФВ   | РК50-2-25   | Черт.3<br>ГОСТ 20265-83 |               | 4,2  |
|                              |               | РК50-2-28   |                         |               |      |
|                              | РК50-2-29     |             |                         |               |      |
| Переход (Г)                  | СРГ-50-876ФВ  |             | МЭК 169-15              |               | 1,2  |
|                              | СРГ-50-876ФМВ |             |                         |               |      |
| Переход<br>герметичный (Г)   | СРГ-50-884ФВ  |             | Черт.3<br>ГОСТ 20265-83 | ВР0.364.039ТУ | 12,0 |
| Переход<br>герметичный (Г-Г) | СРГ-50-901ФВ  |             | Рис.12<br>ВР0.364.022ТУ | ВР0.364.022ТУ | 83,0 |
| Вилка кабельная              | СР-75-901ФВ   | РК75-4-12   | Рис.5<br>ВР0.364.024ТУ  | ВР0.364.024ТУ | 70,0 |
|                              | СР-75-901ФМВ  | РК75-4-12   | Рис.4<br>ВР0.364.024ТУ  |               | 70,0 |
|                              | СР-50-902ФВ   | РК50-7-11   |                         |               | 65,0 |
|                              | СР-50-902ФМВ  | РК50-7-11   | 65,0                    |               |      |
| Розетка кабельная            | СР-75-902ФВ   | РК75-4-12   | Рис.5<br>ВР0.364.024ТУ  |               | 82,0 |
|                              | СР-75-902ФМВ  | РК75-4-12   | Рис.4<br>ВР0.364.024ТУ  |               | 82,0 |
|                              | СР-50-903ФВ   | РК50-7-11   |                         | 80,0          |      |
|                              | СР-50-903ФМВ  | РК50-7-11   | 80,0                    |               |      |

Присоединительные размеры соединителей ГОСТ 20265-83.

Тип I. Вилка

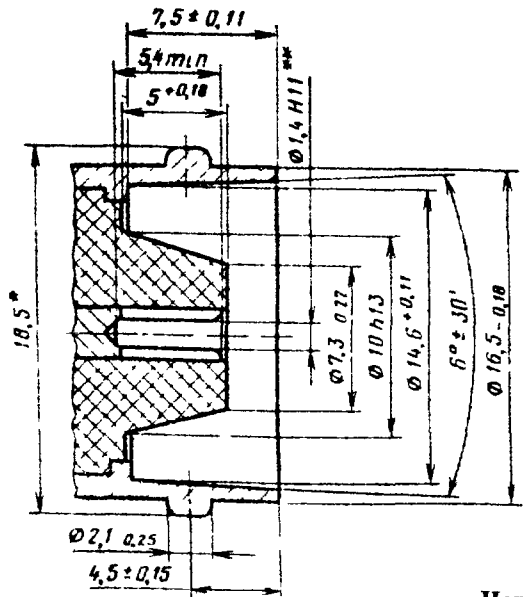
Тип I. Розетка



\* Размеры для справок  
\* Размеры для шлицевания

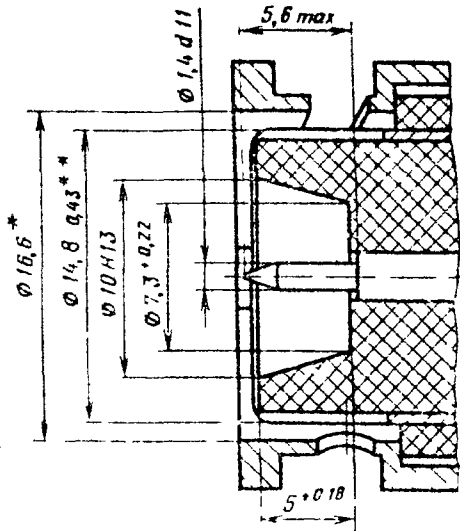
Черт. 1

Тип II Розетка

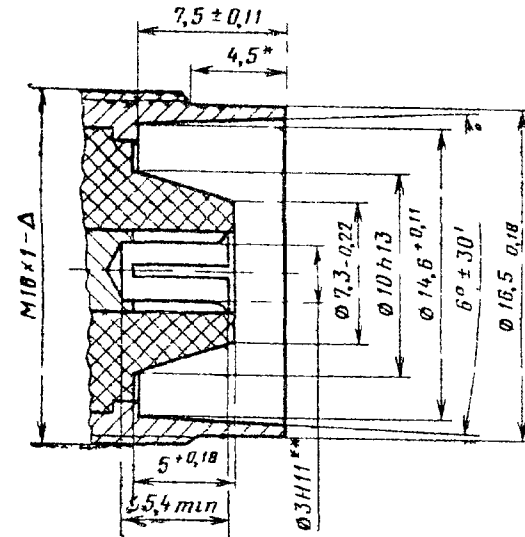


Черт. 2

Тип II. Вилка

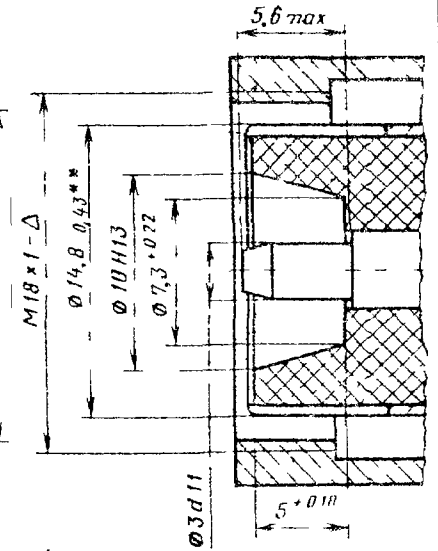


Тип IV Розетка



Черт. 4

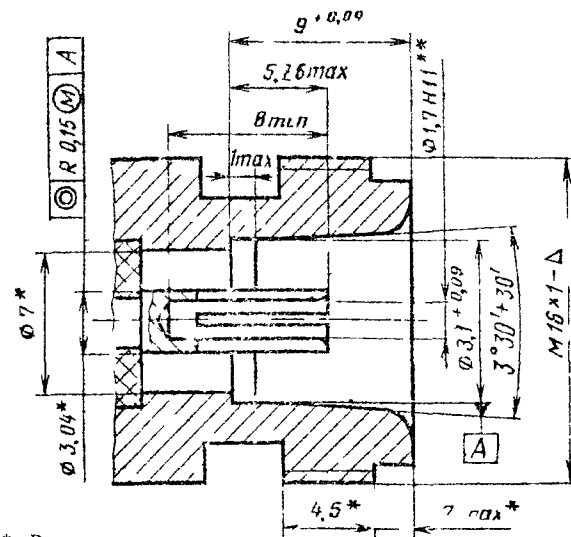
Тип IV. Вилка



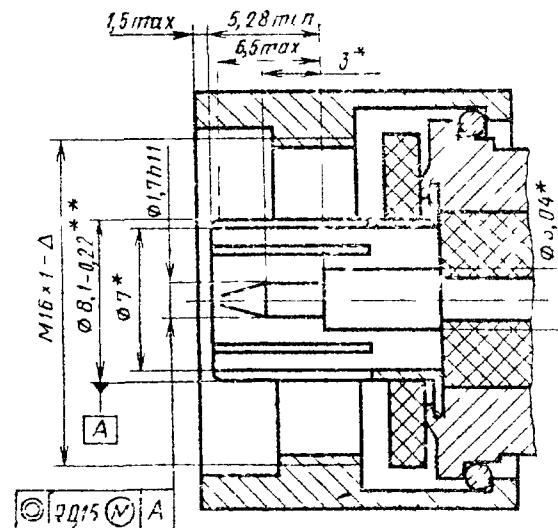
\* Размеры для справок  
 \*\* Размеры до шлицевания

\* Размеры для справок  
 \*\* Размеры до шлицевания

Тип III Розетка



Тип III Вилка



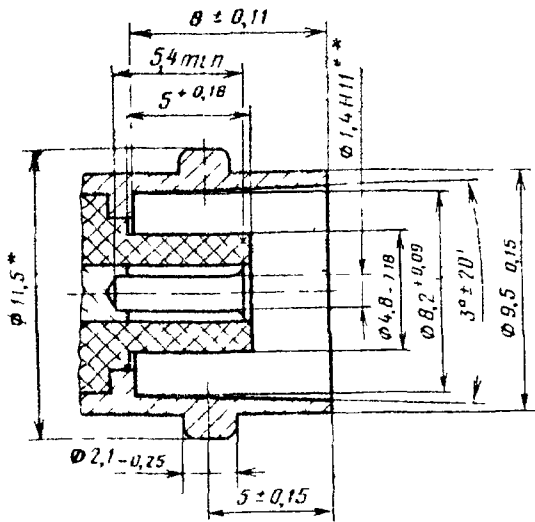
\* Размеры для справок  
 \*\* Размеры до шлицевания

Черт. 3

Примечание Отклонение от соосности – при жесткой фиксации внутреннего проводника



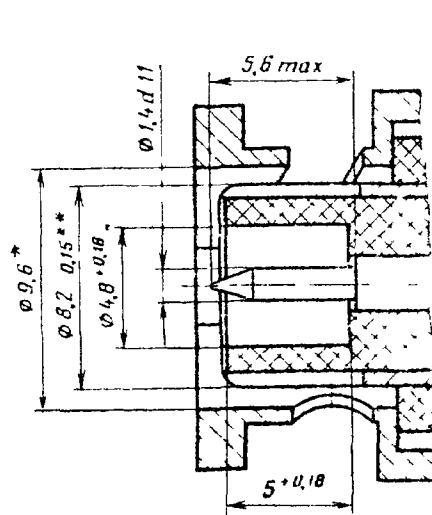
Тип V. Розетка



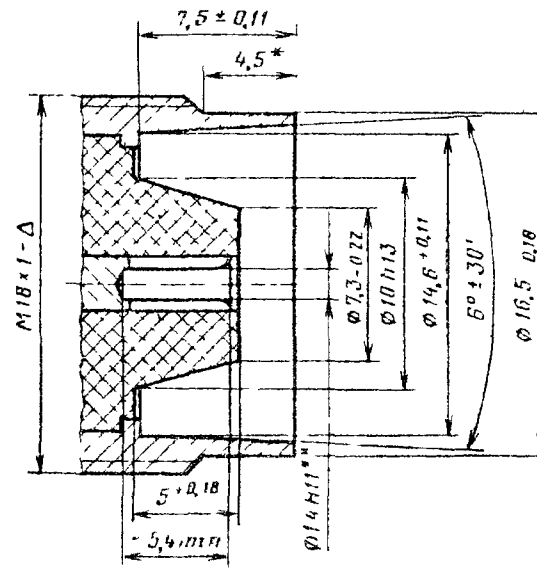
Размеры для справок  
Размеры до шлицевания

Черт. 5

Тип V Вилка



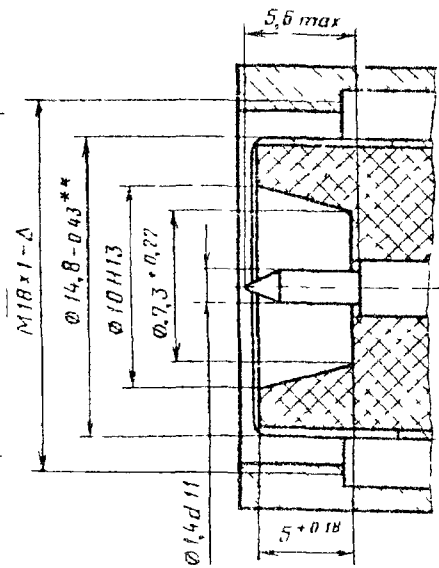
Тип VII. Розетка



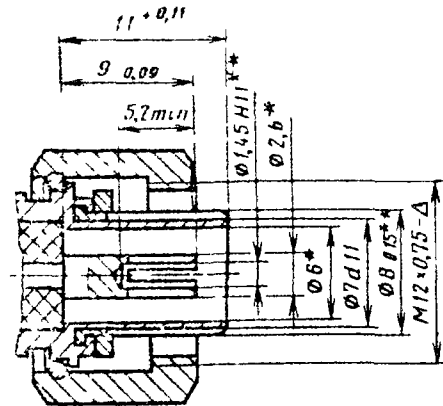
\* Размеры для справок  
\*\* Размеры до шлицевания

Черт. 7

Тип VII Вилка



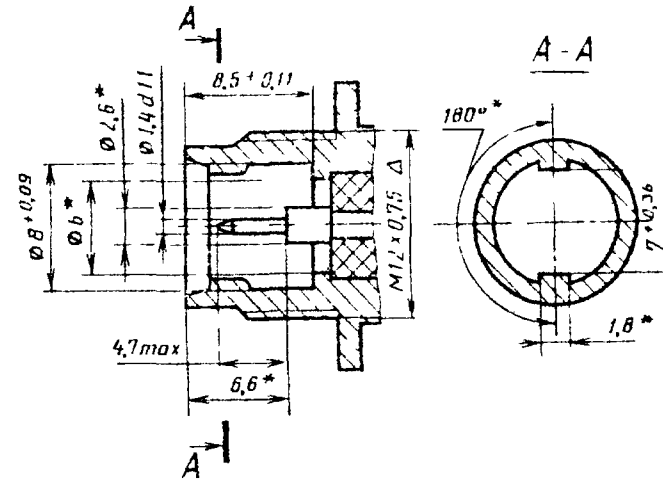
Тип VI Розетка



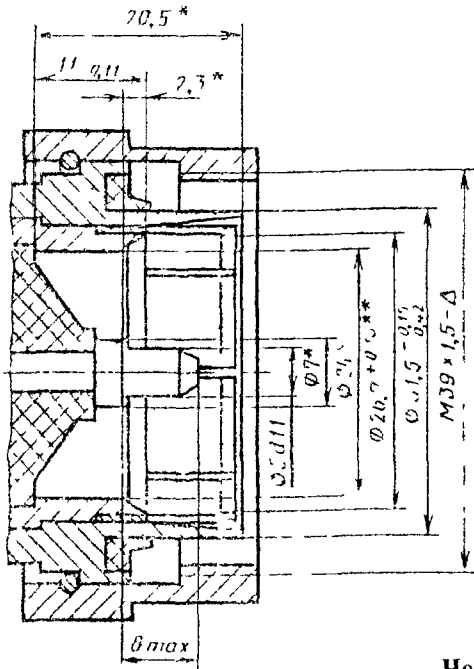
\* Размеры для справок  
\*\* Размеры до шлицевания

Черт. 6

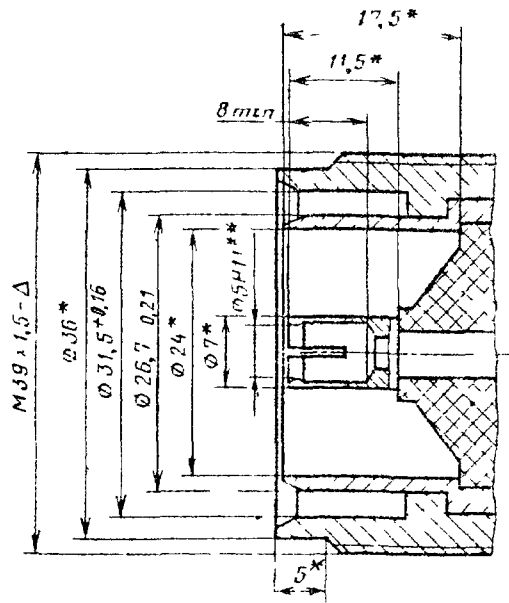
Тип VI Вилка



Тип VIII. Вилка



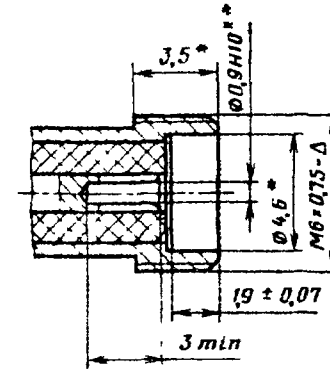
Тип VIII. Розетка



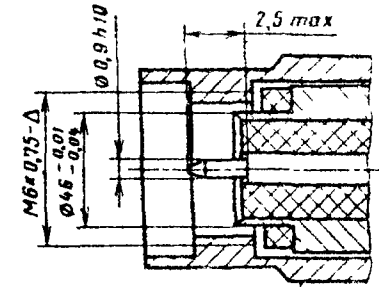
Черт. 8

\* Размеры для справок  
 \*\* Размеры до шлицевания.

Тип IX. Розетка



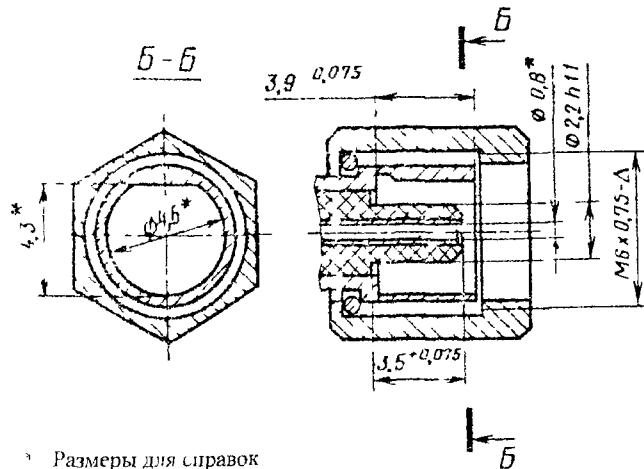
Тип IX Вилка



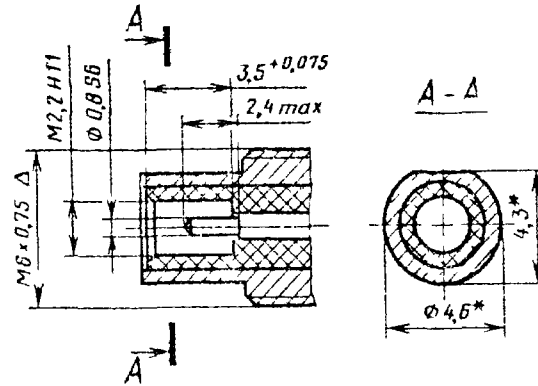
Черт. 9

Размеры для справок  
 \*\* Размеры до шлицевания.

Тип X Розетка



Тип X. Вилка



Черт. 10

\* Размеры для справок  
 \*\* Размеры до шлицевания

ЗАВОД-ИЗГОТОВИТЕЛЬ

- ГУП «Производственное предприятие «Октябрь»,  
 1 Каменск-Уральский

12. КОРОБКИ, ЯЩИКИ ДЛЯ ЭЛЕКТРОПРОВОДОВ И БЛОКИ ЗАЖИМОВ.

Лист 1

12.1. Коробки соединительные типа КП

Листов

44

**НАЗНАЧЕНИЕ:** Предназначены для соединения и разветвления кабелей и проводов с медными и алюминиевыми жилами в силовых цепях напряжением до 660 В переменного тока частотой 50 и 60 Гц и в цепях управления постоянного и переменного тока во взрывоопасных зонах

ХЛ – от минус 60<sup>0</sup>С до плюс 40<sup>0</sup>С;

Т – от минус 10<sup>0</sup>С до плюс 45<sup>0</sup>С;

ОМ – от минус 40<sup>0</sup>С до плюс 45<sup>0</sup>С.

По требованию потребителей могут поставляться коробки с другим количеством кабельных вводов и другими сочетаниями условных диаметров проходных отверстий.

Номинальное сечение подсоединяемых жил кабелей от 1 до 6 мм<sup>2</sup>

По спецзаказу завод может выполнить коробки КП с трубными вводами с резьбой под сгон: ввод №2 – 3/4" : №3 – 1" и 1 1/4"; №4 – 1 1/2"

**НОМЕР ТЕХНИЧЕСКИХ УСЛОВИЙ:** ТУ 16-685 032-86.

Сертификат соответствия. ИСЦ ВЭ № Д.00С.1868 действует до 01.07.2003 года.

|                                    |       |      |
|------------------------------------|-------|------|
| Цена без НДС (01 01.2001г.), руб.: | КП-6  | 261  |
|                                    | КП-12 | 506  |
|                                    | КП-24 | 1092 |
|                                    | КП-48 | 2034 |

**СТРУКТУРА УСЛОВНОГО ОБОЗНАЧЕНИЯ:**

КП ХХ<sub>1</sub> – ХХХХХХХХХХ<sub>1</sub>

К – коробка соединительная,

II – уровень взрывозащиты: повышенная надежность против взрыва (2ExeIIТ5);

ХХ<sub>1</sub> – количество зажимов, шт.;

ХХХ – номера кабельных вводов, их количество и привязка по сторонам коробки обуславливается заказчиком по ТО и ИЭ-ИМШБ 685552.001 ТО (техническое описание и инструкция по эксплуатации поставляется заказчику бесплатно по его просьбе): №1, №2, №3, №4.

Х1 – вид климатического исполнения и категория размещения по ГОСТ 15150-69: У1,

ХЛ1, ОМ1 – для внутреннего рынка, У1, Т1, ОМ1 – для экспорта.

**Формулирование заказа:**

Пример записи обозначения коробки на 24 зажима с тремя вводами 24, одним вводом 30, одним вводом 40, климатического исполнения У1.

«Коробка КП24-233141 У1 ТУ16-685.032-86».

**ТЕХНИЧЕСКИЕ ХАРАКТЕРИСТИКИ:**

| Основные типы коробок | Ном. напряжение постоянного и переменного тока, В | Номинальный ток, А | Частота, Гц | Количество зажимов, шт. | Масса, кг | Количество кабельных вводов, шт., с условным диаметром проходных отверстий |    |    |    |
|-----------------------|---|--------------------|-------------|-------------------------|-----------|--|----|----|----|
|                       |   |                    |             |                         |           | 12   | 24 | 30 | 40 |
| КП6                   | 380   | 10                 | -           | 6                       | 0,28      | 3  | -  | -  | -  |
| КП12                  |   |                    |             | 12                      | 0,50      | 4  | -  | -  | -  |
| КП24-14               |   |                    |             | 24                      | 1,20      | 4  | -  | -  | -  |
| КП24-2231             |   |                    |             | 24                      | 1,50      | -  | 2  | 1  | -  |
| КП24-2431             |   |                    |             | 24                      | 1,80      | -  | 4  | 1  | -  |
| КП24-233141           |   |                    |             | 24                      | 1,90      | -  | 3  | 1  | 1  |
| КП24-2332             | 660   | 25                 | 50-60       | 24                      | 1,80      | -  | 3  | 2  | -  |
| КП24-1424             |   |                    |             | 24                      | 1,71      | 4  | 4  | -  | -  |
| КП24-1622             |   |                    |             | 24                      | 1,60      | 6  | 2  | -  | -  |
| КП48-14223541         |   |                    |             | 48                      | 4,10      | 4  | 2  | 5  | -  |
| КП48-283141           |   |                    |             | 48                      | 4,52      | =  | 8  | 1  | 1  |

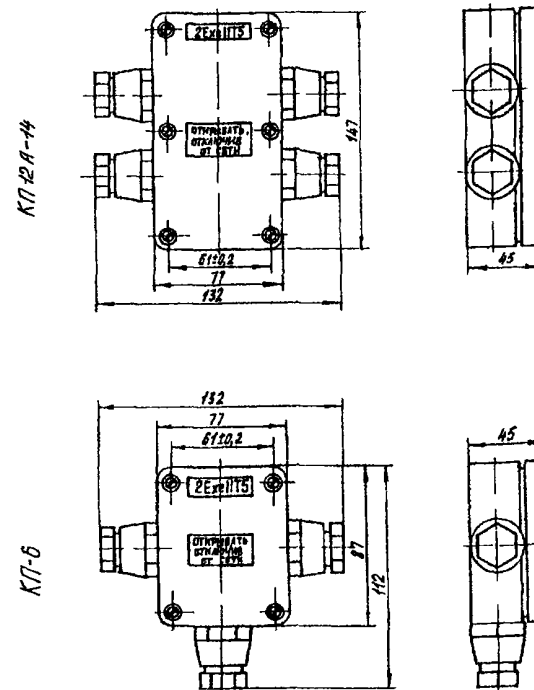
Степень защиты

IP54

Температура окружающей среды для климатических исполнений:

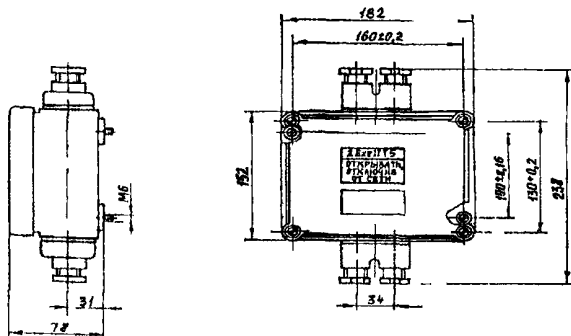
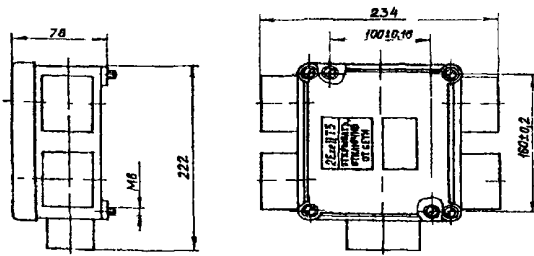
У от минус 40<sup>0</sup>С до плюс 40<sup>0</sup>С,

**Коробки соединительные КП-6, КП12-14**

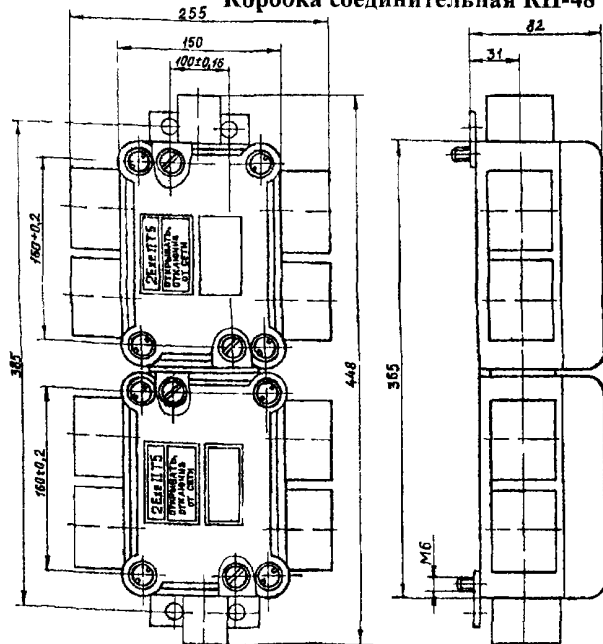


Коробки соединительные типа КП

Коробка соединительная КП-24



Коробка соединительная КП-48



12. 2. Коробка разветвительная КРС-63

**НАЗНАЧЕНИЕ:** Коробка разветвительная КРС-63 силовая клеммная предназначена для эксплуатации в трехфазных цепях переменного тока с заземленной нейтралью трансформатора напряжением до 660 В частоты 50 и 60 Гц на ток до 63 А в условиях взрывоопасных помещений и наружных установках предприятий химической, нефтехимической и других отраслей промышленности

**СЕРТИФИКАТ СООТВЕТСТВИЯ № РОСС RU ГБ05.В00109** действует до 16.11.2002г

**СТРУКТУРА УСЛОВНОГО ОБОЗНАЧЕНИЯ:**

**КРС – 63 ХХ**

**К** – коробка ; **Р** – разветвительная, **С** – силовая;

**63** – номинальный ток, А;

**ХХ** – климатическое исполнение и категория размещения

**ТЕХНИЧЕСКИЕ ХАРАКТЕРИСТИКИ:**

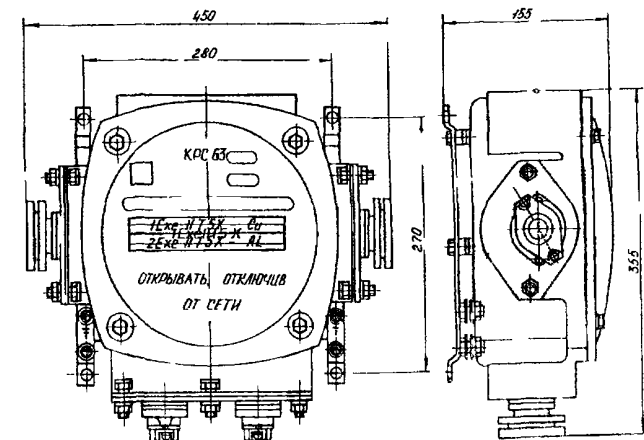
|   |                       |
|---|-----------------------|
| Номинальный ток, А                          | 63                    |
| Номинальное напряжение, В                   | 660                   |
| Количество вводов, шт.                      | 4                     |
| Сечение подводимых жил, мм <sup>2</sup>     | от 6 до 25            |
| Наружный диаметр подсоединяемого кабеля, мм | 14 .. 22,<br>20 .. 28 |
| Количество зажимов, шт                      |                       |
| силовых                                     | 4                     |
| заземляющих внутренних                      | 2                     |
| заземляющих наружных                        | 4                     |
| Маркировка взрывозащиты                     | 1ExeII T5 X           |
| Температура окружающей среды, °С            |                       |
| для У1                                      | - 40 .. 45            |
| для Т1                                      | - 10 .. 50            |

Климатическое исполнение и категория размещения У1, Т1

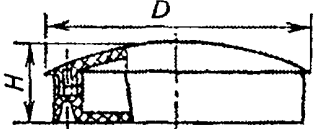
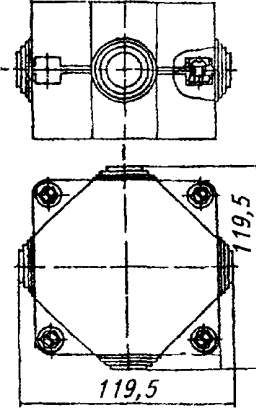
Степень защиты IP65

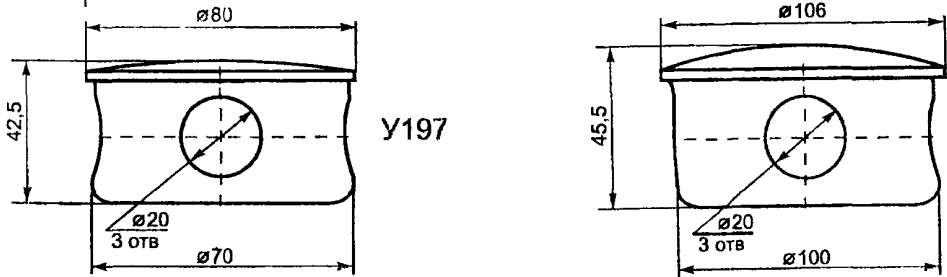
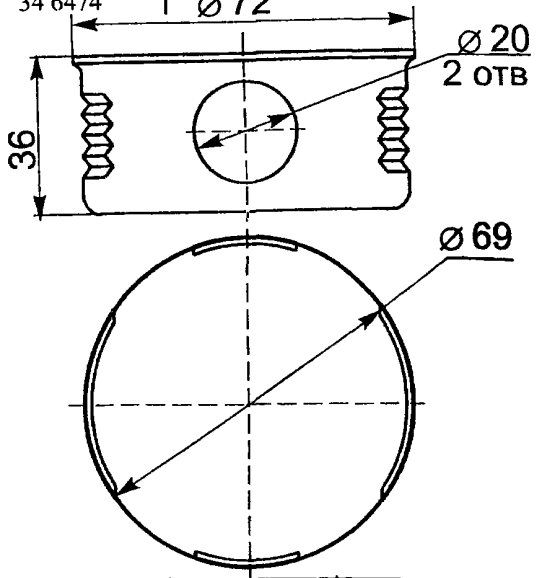
Масса, кг 10,8

Цена без НДС (01.10.2001г.), руб. 2670

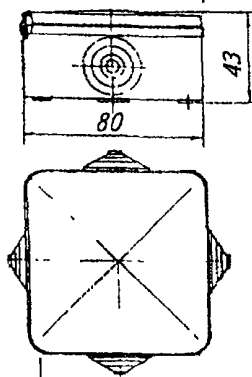
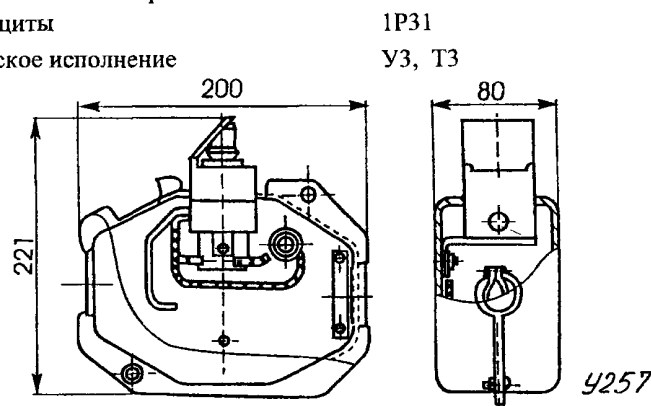
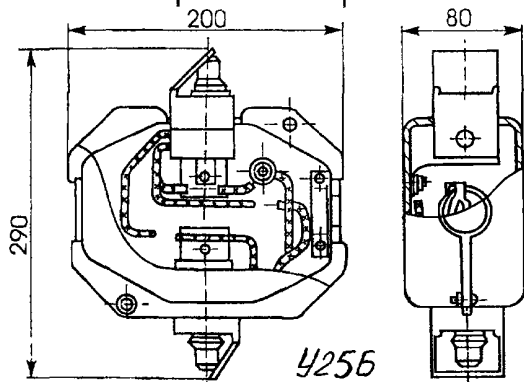




| № п/п   | Наименование оборудования, изделия | Тип, марка. Код по ОКП   | ГОСТ или ТУ             | Завод-изготовитель              | Технические характеристики   | Масса, кг  | Цена, руб. без НДС (01.2001г.) |                                |         |             |       |              |      |             |                        |                        |      |             |    |    |    |            |    |    |    |  |  |
|---|------------------------------------|--|-------------------------|---------------------------------|--|--|--------------------------------|--------------------------------|---------|-------------|-------|--------------|------|-------------|------------------------|------------------------|------|-------------|----|----|----|------------|----|----|----|--|--|
| 1   | 2                                  | 3  | 4                       | 5                               | 6  | 7  | 8                              |                                |         |             |       |              |      |             |                        |                        |      |             |    |    |    |            |    |    |    |  |  |
| 12.4  | Коробки ответвительные             | У191 МУХЛ2,<br>У192 МУХЛ2,<br>У194 МУХЛ2,<br>У195 МУХЛ2<br><br>34 6474 | ТУ36-1882-82            | ОАО «ПЭМИ»,<br>г.Ростов-на-Дону | <p>Применяются для протяжки, соединения и ответвления проводов сечением до 4 мм<sup>2</sup> при прокладке скрытых проводов.</p> <p>Степень защиты IP31<br/>Материал трудносгораемая пластмасса</p> <p>Габаритные размеры, мм</p> <table border="1"> <thead> <tr> <th>Тип</th> <th>Д</th> <th>д</th> <th>Н</th> </tr> </thead> <tbody> <tr> <td>У191 МУХЛ2.</td> <td>106</td> <td>96</td> <td>20,5</td> </tr> <tr> <td>У192 МУХЛ2,</td> <td>106</td> <td>96</td> <td>35,5</td> </tr> <tr> <td>У194 МУХЛ2,</td> <td>80</td> <td>70</td> <td>20</td> </tr> <tr> <td>У195 МУХЛ2</td> <td>80</td> <td>70</td> <td>35</td> </tr> </tbody> </table>   | Тип  | Д                              | д                              | Н       | У191 МУХЛ2. | 106   | 96           | 20,5 | У192 МУХЛ2, | 106                    | 96                     | 35,5 | У194 МУХЛ2, | 80 | 70 | 20 | У195 МУХЛ2 | 80 | 70 | 35 | <p>52<br/>64<br/>32<br/>41</p> <p>(масса 1000 шт )</p> | <p>3,50<br/>4,00<br/>2,40<br/>2,70</p> |
|   |                                    |  |                         |                                 |  | Тип  | Д                              | д                              | Н       |             |       |              |      |             |                        |                        |      |             |    |    |    |            |    |    |    |  |  |
|   |                                    |  |                         |                                 |  | У191 МУХЛ2.  | 106                            | 96                             | 20,5    |             |       |              |      |             |                        |                        |      |             |    |    |    |            |    |    |    |  |  |
|   |                                    |  |                         |                                 |  | У192 МУХЛ2,  | 106                            | 96                             | 35,5    |             |       |              |      |             |                        |                        |      |             |    |    |    |            |    |    |    |  |  |
|   |                                    |  |                         |                                 |  | У194 МУХЛ2,  | 80                             | 70                             | 20      |             |       |              |      |             |                        |                        |      |             |    |    |    |            |    |    |    |  |  |
| У195 МУХЛ2  | 80                                 | 70   | 35                      |                                 |  |  |                                |                                |         |             |       |              |      |             |                        |                        |      |             |    |    |    |            |    |    |    |  |  |
|  |                                    |  |                         |                                 |  |  |                                |                                |         |             |       |              |      |             |                        |                        |      |             |    |    |    |            |    |    |    |  |  |
|   |                                    |  |                         |                                 |  |  |                                |                                |         |             |       |              |      |             |                        |                        |      |             |    |    |    |            |    |    |    |  |  |
|   |                                    |  |                         |                                 |  |  |                                |                                |         |             |       |              |      |             |                        |                        |      |             |    |    |    |            |    |    |    |  |  |
|   |                                    |  |                         |                                 |  |  |                                |                                |         |             |       |              |      |             |                        |                        |      |             |    |    |    |            |    |    |    |  |  |
| 12.5  | Коробки ответвительные             | КР4<br><br>34 6474   | ТУ<br>36.18.29.01-34-88 | ОАО «ПЭМИ»,<br>г.Ростов-на-Дону | <p>Предназначены для протяжки, соединения и ответвления проводов и кабелей при выполнении открытых электропроводок напряжением до 1000 В, прокладываемых в пластмассовых трубах наружным диаметром 20, 25 и 32 мм.</p> <p>Ввод труб в коробки производится через уплотнительные втулки, предварительно обрезанные по торцам под соответствующий диаметр трубы. Торцы втулок, в которые ввод труб не предусмотрен, не обрезают. Втулка в этом случае выполняет роль заглушки.</p> <p>Коробки позволяют устанавливать настенные патроны по ГОСТ 2746.1-88, подвесные светильники и подводить к ним провода осветительной сети.</p> <p>Крепление коробок к строительным конструкциям производят с помощью дюбеля-винта, шурупа, дюбеля через отверстие в центре полукорпуса коробки.</p> <p>Степень защиты IP40<br/>Материал трудносгораемая пластмасса</p> <p>Количество пластмассовых труб, вводимых в коробки, шт. 4<br/>Способ крепления скобами или клицями</p> <table border="1"> <thead> <tr> <th>Тип</th> <th>Н, мм</th> <th>Объем изделия, см<sup>3</sup></th> </tr> </thead> <tbody> <tr> <td>КР4УХЛ3</td> <td>44</td> <td>356,2</td> </tr> <tr> <td>КР4СК-65УХЛ3</td> <td>65</td> <td>542,4</td> </tr> </tbody> </table> | Тип  | Н, мм                          | Объем изделия, см <sup>3</sup> | КР4УХЛ3 | 44          | 356,2 | КР4СК-65УХЛ3 | 65   | 542,4       | <p>0,166<br/>0,190</p> | <p>16,60<br/>19,50</p> |      |             |    |    |    |            |    |    |    |  |  |
|   |                                    |  |                         |                                 |  | Тип  | Н, мм                          | Объем изделия, см <sup>3</sup> |         |             |       |              |      |             |                        |                        |      |             |    |    |    |            |    |    |    |  |  |
|   |                                    |  |                         |                                 |  | КР4УХЛ3  | 44                             | 356,2                          |         |             |       |              |      |             |                        |                        |      |             |    |    |    |            |    |    |    |  |  |
|   |                                    |  |                         |                                 |  | КР4СК-65УХЛ3   | 65                             | 542,4                          |         |             |       |              |      |             |                        |                        |      |             |    |    |    |            |    |    |    |  |  |
|   |                                    |  |                         |                                 |  |  |                                |                                |         |             |       |              |      |             |                        |                        |      |             |    |    |    |            |    |    |    |  |  |
|   |                                    |  |                         |                                 |  |  |                                |                                |         |             |       |              |      |             |                        |                        |      |             |    |    |    |            |    |    |    |  |  |
|   |                                    |  |                         |                                 |  |  |                                |                                |         |             |       |              |      |             |                        |                        |      |             |    |    |    |            |    |    |    |  |  |
|   |                                    |  |                         |                                 |  |  |                                |                                |         |             |       |              |      |             |                        |                        |      |             |    |    |    |            |    |    |    |  |  |

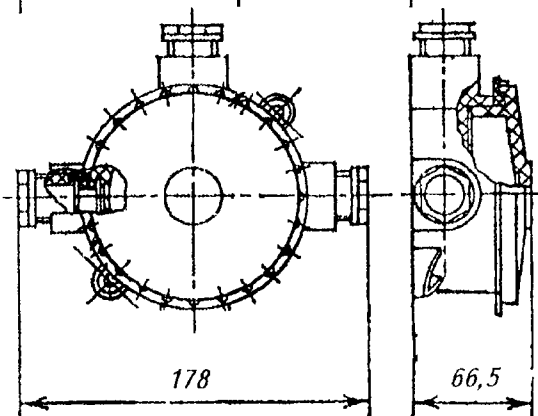
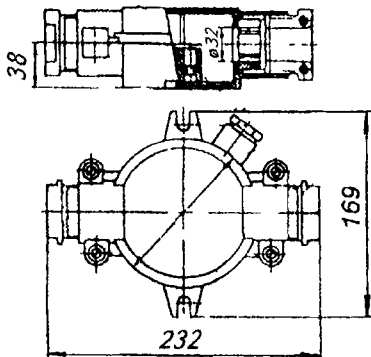
| № п/п | Наименование оборудования, изделия | Тип, марка. Код по ОКП     | ГОСТ или ТУ           | Завод-изготовитель  | Технические характеристики  | Масса, кг                    | Цена, руб. без НДС (01.2001г.) |
|-------|------------------------------------|----------------------------|-----------------------|---|---|------------------------------|--------------------------------|
| 1     | 2                                  | 3                          | 4                     | 5   | 6   | 7                            | 8                              |
| 12.6  | Коробки от-ветвительные            | У 197;<br>У 198<br>34 6474 | ТУ 36-1449-84         | ОАО «Завод электромонтажных изделий», г. Красноярск;<br>ОАО «Завод электромонтажных изделий», г. Курган | <p>Предназначены для протяжки, соединения и ответвления проводов сечением до 4 мм при скрытой проводке</p> <p>Климатическое исполнение УХЛЗ, УХЛ4<br/>Материал корпуса сталь<br/>Материал крышки трудногоряемая <b>пластмасса</b></p>   | 70<br>96<br>(масса 1000 шт.) |                                |
| 12.7  | Коробки                            | КУВ-1М<br>34 6474          | ТУ 36-2709-85<br>Ø 72 | то же   | <p>Предназначены для установки, с помощью распорных лапок, выключателей и переключателей по ГОСТ 7397.0-89 и штепсельных розеток по ГОСТ 7396.1-89 при выполнении скрытой электропроводки.</p> <p>Коробки относятся к виду 1 по ГОСТ 8594-80 и предназначены для установки в кирпичные, гипсолитовые, железобетонные и другие стены (перегородки) при производстве электромонтажных работ.</p> <p>Виды климатических исполнений УХЛЗ-<br/>Материал сталь</p>  | 52<br>(масса 1000 шт.)       |                                |

| № п/п | Наименование оборудования, изделия | Тип, марка. Код по ОКП         | ГОСТ или ТУ   | Завод-изготовитель                                  | Технические характеристики   | Масса, кг    | Цена, руб. без НДС (01.2001г.) |
|-------|------------------------------------|--------------------------------|---------------|---|--|--------------|--------------------------------|
| 1     | 2                                  | 3                              | 4             | 5   | 6  | 7            | 8                              |
| 12.8  | Коробки ответвительные             | У 256;<br>У 257<br><br>34 4964 | ТУ 36-1460-82 | ОАО «Завод электромонтажных изделий», г. Красноярск | <p>Коробка У 256 предназначена для выполнения разъемных присоединений светильников к магистральной осветительной сети. Присоединение осуществляется с помощью вилки и штепсельной розетки 10 А 250 В ГОСТ 796.0-98.</p> <p>Коробка У 257 предназначена для выполнения разъемных присоединений светильников к магистральной осветительной сети, проложенной проводом или кабелем с жилами сечением до 25 мм<sup>2</sup>, снабжена трехполюсной розеткой.</p> <p>Степень защиты IP31<br/>Климатическое исполнение УЗ, ТЗ</p> | 1,52<br>0,89 |                                |
| 12.9  | Коробки ответвительные             | КОР 94-3У2<br>КОР 94-4У2       |               | ОАО «ПЭМИ», г. Ростов-на-Дону                       | <p>Предназначены для выполнения в ней соединений и ответвлений кабелей круглого сечения наружным диаметром до 14 мм, прокладываемых открыто в осветительных сетях напряжением 220 В.</p> <p>Коробка состоит из корпуса и крышки. Корпус имеет три или четыре отверстия для ввода и отвода кабеля. Для уплотнения при вводах кабеля устанавливаются втулки.</p> <p>Корбки изготавливаются из трудногорючей пластмассы.</p> <p>Степень защиты - IP43.</p>  |              | 8,90<br>9,00                   |

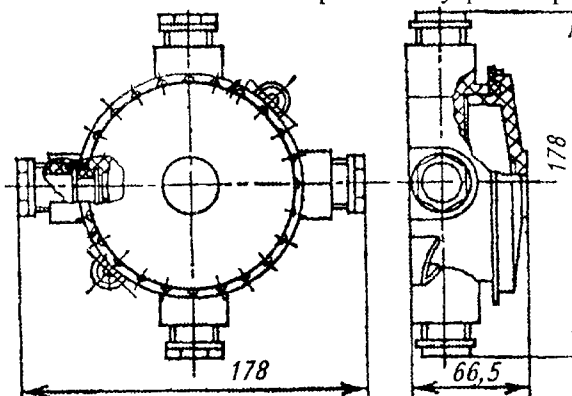




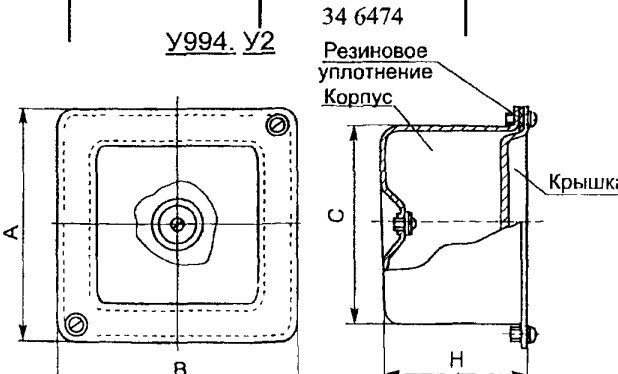
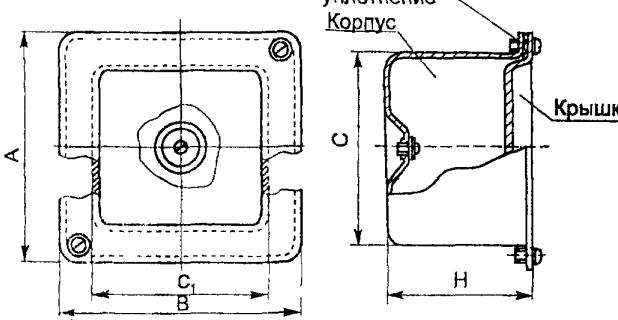
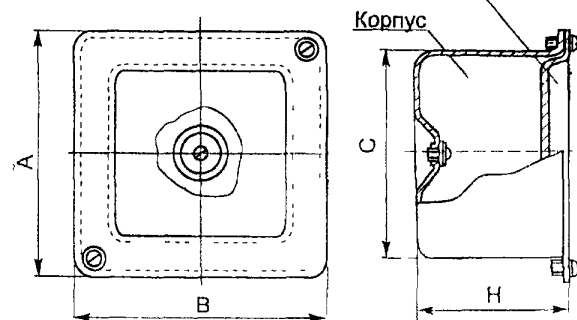
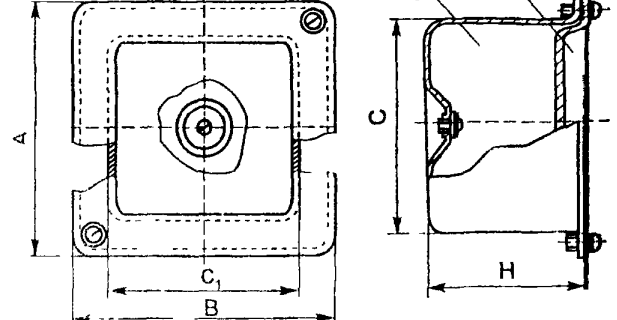
| № п/п | Наименование оборудования, изделия | Тип, марка. Код по ОКП            | ГОСТ или ТУ            | Завод-изготовитель              | Технические характеристики  | Масса, кг | Цена, руб. без НДС (01.2001г.) |
|-------|------------------------------------|-----------------------------------|------------------------|---------------------------------|---|-----------|--------------------------------|
| 1     | 2                                  | 3                                 | 4                      | 5                               | 6   | 7         | 8                              |
| 12.10 | Коробка                            | КОС-2<br>34 6474                  | ТУ<br>36 18 29 01-1-86 | ОАО «ПЭМИ»,<br>г Ростов-на-Дону | <p>Предназначена для выполнения ответвлений к светильникам с лампами накаливания ДРЛ, ДРИ мощностью до 2000 Вт от магистрального кабеля без его разрезания. Коробка может быть использована для присоединения других видов однофазных приемников электроэнергии</p> <p><i>Характеристика магистральной сети</i></p> <p>Напряжение, В 380/220 и 660/360<br/>Частота, Гц 50<br/>Сечение жилы кабеля, мм<sup>2</sup> 16 – 35</p> <p><i>Характеристика ответвительной сети</i></p> <p>Напряжение (фазное или междуфазное), В 220 и 380<br/>Номинальный ток, А 25<br/>Сечение жилы провода, мм<sup>2</sup> 2,5 – 4<br/>Степень защиты IP54<br/>Материал трудногораемая пластмасса</p> <p>При присоединении на междуфазное напряжение зануление электроприемников осуществляется с помощью ответвительного сжима У733М (ТУ 36 18 00 01-52-89), устанавливаемого в коробке на нулевом проводнике магистрального кабеля</p> | 0,56      | 90,00                          |
| 12.11 | Коробка пластмассовая              | У409-3 У1<br>У409-4 У1<br>34 6474 | ТУ 36-1859-75          | ОАО «ПЭМИ»,<br>г Ростов-на-Дону | <p>Предназначена для выполнения в ней соединений и ответвлений кабелей круглого сечения наружным диаметром до 16 мм, а также двужильных кабелей плоской формы, прокладываемых открыто в осветительных сетях взрывоопасных зон классов В-1а, В-1б В-1г, В-1а и пожароопасных зон</p> <p>Коробка состоит из корпуса и крышки, соединяемых на резьбе. Корпус имеет 3 или 4 сальниковых рожка с внутренней резьбой, в которые</p> <p>ввертываются пластмассовые гайки. Для уплотнения под крышкой и в сальниковых рожках проложены мягкие уплотнительные кольца</p>   | 0,48      | 32,50<br>35,00                 |



У409-3



У409-4

| № п/ш   | Наименование оборудования, изделия | Тип, марка. Код по ОКП          | ГОСТ или ТУ             | Завод-изготовитель   | Технические характеристики  | Масса, кг   | Примечание     |             |  |  |  |  |   |   |   |   |                |          |      |     |     |    |     |   |      |            |      |      |          |      |     |     |     |     |     |      |            |      |     |          |      |     |     |     |     |     |     |            |      |     |  |  |
|---|------------------------------------|---------------------------------|-------------------------|--|---|---|----------------|-------------|--|--|--|--|---|---|---|---|----------------|----------|------|-----|-----|----|-----|---|------|------------|------|------|----------|------|-----|-----|-----|-----|-----|------|------------|------|-----|----------|------|-----|-----|-----|-----|-----|-----|------------|------|-----|--|--|
| 1   | 2                                  | 3                               | 4                       | 5  | 6   | 7   | 8              |             |  |  |  |  |   |   |   |   |                |          |      |     |     |    |     |   |      |            |      |      |          |      |     |     |     |     |     |      |            |      |     |          |      |     |     |     |     |     |     |            |      |     |  |  |
| 12.12   | Коробки                            | У 994 - У 996;<br>У 994М-У 996М | ТУ<br>36.18.00.01-56-89 | ОАО «Завод электромонтажных изделий», г. Красноярск;<br>ОАО «Завод электромонтажных изделий», г. Курган;<br>ОАО «Казанский завод электроконструкций», г.Казань (У994-У996) | <p>Предназначены для протяжки, соединения и ответвления проводов и кабелей при выполнении открытых электропроводок и прокладки кабельных линий напряжением до 1000 В.</p> <p>Изготавливаются коробки из стали, отверстия для ввода труб (кабелей) выполняются на монтаже.</p> <p>Коробки со степенью защиты IP54 имеют резиновое уплотнение.</p>  |   |                |             |  |  |  |  |   |   |   |   |                |          |      |     |     |    |     |   |      |            |      |      |          |      |     |     |     |     |     |      |            |      |     |          |      |     |     |     |     |     |     |            |      |     |  |  |
| <p><u>У994. У2</u></p>          |                                    |                                 |                         |  | <table border="1"> <thead> <tr> <th rowspan="2">Тип коробки</th> <th rowspan="2">Степень защиты</th> <th colspan="5">Размеры, мм</th> </tr> <tr> <th>A</th> <th>B</th> <th>H</th> <th>C</th> <th>C<sub>1</sub></th> </tr> </thead> <tbody> <tr> <td>У 994 У2</td> <td>IP54</td> <td rowspan="2">129</td> <td rowspan="2">129</td> <td rowspan="2">81</td> <td rowspan="2">110</td> <td rowspan="2">-</td> <td>0,49</td> </tr> <tr> <td>У 994 М У3</td> <td>IP31</td> <td>0,46</td> </tr> <tr> <td>У 995 У2</td> <td>IP54</td> <td rowspan="2">171</td> <td rowspan="2">171</td> <td rowspan="2">101</td> <td rowspan="2">150</td> <td rowspan="2">150</td> <td>1,25</td> </tr> <tr> <td>У 995 М У3</td> <td>IP31</td> <td>1,2</td> </tr> <tr> <td>У 996 У2</td> <td>IP54</td> <td rowspan="2">221</td> <td rowspan="2">221</td> <td rowspan="2">101</td> <td rowspan="2">200</td> <td rowspan="2">200</td> <td>1,8</td> </tr> <tr> <td>У 996 М У2</td> <td>IP31</td> <td>1,7</td> </tr> </tbody> </table> | Тип коробки   | Степень защиты | Размеры, мм |  |  |  |  | A | B | H | C | C <sub>1</sub> | У 994 У2 | IP54 | 129 | 129 | 81 | 110 | - | 0,49 | У 994 М У3 | IP31 | 0,46 | У 995 У2 | IP54 | 171 | 171 | 101 | 150 | 150 | 1,25 | У 995 М У3 | IP31 | 1,2 | У 996 У2 | IP54 | 221 | 221 | 101 | 200 | 200 | 1,8 | У 996 М У2 | IP31 | 1,7 |  |  |
| Тип коробки   | Степень защиты                     | Размеры, мм                     |                         |  |   |   |                |             |  |  |  |  |   |   |   |   |                |          |      |     |     |    |     |   |      |            |      |      |          |      |     |     |     |     |     |      |            |      |     |          |      |     |     |     |     |     |     |            |      |     |  |  |
|   |                                    | A                               | B                       | H  | C   | C <sub>1</sub>  |                |             |  |  |  |  |   |   |   |   |                |          |      |     |     |    |     |   |      |            |      |      |          |      |     |     |     |     |     |      |            |      |     |          |      |     |     |     |     |     |     |            |      |     |  |  |
| У 994 У2  | IP54                               | 129                             | 129                     | 81   | 110   | -   | 0,49           |             |  |  |  |  |   |   |   |   |                |          |      |     |     |    |     |   |      |            |      |      |          |      |     |     |     |     |     |      |            |      |     |          |      |     |     |     |     |     |     |            |      |     |  |  |
| У 994 М У3  | IP31                               |                                 |                         |  |   |   | 0,46           |             |  |  |  |  |   |   |   |   |                |          |      |     |     |    |     |   |      |            |      |      |          |      |     |     |     |     |     |      |            |      |     |          |      |     |     |     |     |     |     |            |      |     |  |  |
| У 995 У2  | IP54                               | 171                             | 171                     | 101  | 150   | 150   | 1,25           |             |  |  |  |  |   |   |   |   |                |          |      |     |     |    |     |   |      |            |      |      |          |      |     |     |     |     |     |      |            |      |     |          |      |     |     |     |     |     |     |            |      |     |  |  |
| У 995 М У3  | IP31                               |                                 |                         |  |   |   | 1,2            |             |  |  |  |  |   |   |   |   |                |          |      |     |     |    |     |   |      |            |      |      |          |      |     |     |     |     |     |      |            |      |     |          |      |     |     |     |     |     |     |            |      |     |  |  |
| У 996 У2  | IP54                               | 221                             | 221                     | 101  | 200   | 200   | 1,8            |             |  |  |  |  |   |   |   |   |                |          |      |     |     |    |     |   |      |            |      |      |          |      |     |     |     |     |     |      |            |      |     |          |      |     |     |     |     |     |     |            |      |     |  |  |
| У 996 М У2  | IP31                               |                                 |                         |  |   |   | 1,7            |             |  |  |  |  |   |   |   |   |                |          |      |     |     |    |     |   |      |            |      |      |          |      |     |     |     |     |     |      |            |      |     |          |      |     |     |     |     |     |     |            |      |     |  |  |
| <p><u>У995 У2-У996 У2</u></p>  |                                    |                                 |                         |  | <p><u>У994М. У3</u></p>    | <p><u>У995М.У3-У996МУ3</u></p>  |                |             |  |  |  |  |   |   |   |   |                |          |      |     |     |    |     |   |      |            |      |      |          |      |     |     |     |     |     |      |            |      |     |          |      |     |     |     |     |     |     |            |      |     |  |  |
| 12.13   | Коробка                            | У 997 У3<br>34 6474             | то же                   | ОАО «Завод электромонтажных изделий», г. Курган  | <p>Предназначена для протяжки, соединения и ответвления проводов и кабелей при открытых электропроводке и прокладке кабельных линий напряжением до 1000 В.</p> <p>Степень защиты IP54<br/>Габаритные размеры (LxВxH), мм 208 x 96 x 156</p>   | 1,2   |                |             |  |  |  |  |   |   |   |   |                |          |      |     |     |    |     |   |      |            |      |      |          |      |     |     |     |     |     |      |            |      |     |          |      |     |     |     |     |     |     |            |      |     |  |  |

| № п/п     | Наименование оборудования, изделия | Тип, марка. Код по ОКП | ГОСТ или ТУ                       | Завод-изготовитель  | Технические характеристики   | Масса, кг | Примечание     |                                  |                                   |             |                               |  |                                  |      |     |        |           |   |   |        |   |        |      |           |     |    |        |      |        |     |         |        |    |      |   |     |     |    |        |      |      |   |         |        |    |  |  |     |     |     |  |      |        |    |  |  |     |     |     |  |      |  |
|-----------|------------------------------------|------------------------|-----------------------------------|---|--|-----------|----------------|----------------------------------|-----------------------------------|-------------|-------------------------------|--|----------------------------------|------|-----|--------|-----------|---|---|--------|---|--------|------|-----------|-----|----|--------|------|--------|-----|---------|--------|----|------|---|-----|-----|----|--------|------|------|---|---------|--------|----|--|--|-----|-----|-----|--|------|--------|----|--|--|-----|-----|-----|--|------|--|
| 1         | 2                                  | 3                      | 4                                 | 5   | 6  | 7         | 8              |                                  |                                   |             |                               |  |                                  |      |     |        |           |   |   |        |   |        |      |           |     |    |        |      |        |     |         |        |    |      |   |     |     |    |        |      |      |   |         |        |    |  |  |     |     |     |  |      |        |    |  |  |     |     |     |  |      |  |
| 12.14     | Коробки с зажимами наборными       | КЗН                    | ГУ 36-2685-85                     | ОАО «Завод электромонтажных изделий», г. Красноярск   | <p>Предназначены для соединения и разветвления вторичных и силовых электрических цепей напряжением до 660 В переменного тока частотой 50 и 60 Гц и постоянного тока до 440 В.</p> <p>Коробки КЗН поставляются без сальников. Сальники заказываются отдельно.</p> <p>Отверстия для ввода кабелей закрыты металлическими заглушками с резиновыми уплотнителями. При вводе кабелей они удаляются и на их место устанавливаются сальники.</p> <p>Если ввод кабеля в отверстие не предусмотрен, оно остается закрытым заглушкой.</p> <p>Степень защиты IP65</p>   |           |                |                                  |                                   |             |                               |  |                                  |      |     |        |           |   |   |        |   |        |      |           |     |    |        |      |        |     |         |        |    |      |   |     |     |    |        |      |      |   |         |        |    |  |  |     |     |     |  |      |        |    |  |  |     |     |     |  |      |  |
|           |                                    |                        |                                   |   | <table border="1"> <thead> <tr> <th rowspan="2">Тип</th> <th colspan="2">Число</th> <th colspan="2">Привертные сальники ТУ 36-1952-82</th> <th rowspan="2">Диаметры вводимых кабелей, мм</th> <th rowspan="2"></th> </tr> <tr> <th>зажимов</th> <th>реек</th> <th>тип</th> <th>число</th> </tr> </thead> <tbody> <tr> <td>КЗН 08 У2</td> <td>8</td> <td>1</td> <td>У 262У</td> <td>4</td> <td>8 – 16</td> <td>1,84</td> </tr> <tr> <td>КЗН 16 У2</td> <td>16</td> <td>1</td> <td>У 262У</td> <td>4</td> <td>8 – 16</td> <td>2,0</td> </tr> </tbody> </table>   | Тип       | Число          |                                  | Привертные сальники ТУ 36-1952-82 |             | Диаметры вводимых кабелей, мм |  | зажимов                          | реек | тип | число  | КЗН 08 У2 | 8 | 1 | У 262У | 4 | 8 – 16 | 1,84 | КЗН 16 У2 | 16  | 1  | У 262У | 4    | 8 – 16 | 2,0 |         |        |    |      |   |     |     |    |        |      |      |   |         |        |    |  |  |     |     |     |  |      |        |    |  |  |     |     |     |  |      |  |
| Тип       | Число                              |                        | Привертные сальники ТУ 36-1952-82 |   | Диаметры вводимых кабелей, мм  |           |                |                                  |                                   |             |                               |  |                                  |      |     |        |           |   |   |        |   |        |      |           |     |    |        |      |        |     |         |        |    |      |   |     |     |    |        |      |      |   |         |        |    |  |  |     |     |     |  |      |        |    |  |  |     |     |     |  |      |  |
|           | зажимов                            | реек                   | тип                               | число   |  |           |                |                                  |                                   |             |                               |  |                                  |      |     |        |           |   |   |        |   |        |      |           |     |    |        |      |        |     |         |        |    |      |   |     |     |    |        |      |      |   |         |        |    |  |  |     |     |     |  |      |        |    |  |  |     |     |     |  |      |  |
| КЗН 08 У2 | 8                                  | 1                      | У 262У                            | 4   | 8 – 16   | 1,84      |                |                                  |                                   |             |                               |  |                                  |      |     |        |           |   |   |        |   |        |      |           |     |    |        |      |        |     |         |        |    |      |   |     |     |    |        |      |      |   |         |        |    |  |  |     |     |     |  |      |        |    |  |  |     |     |     |  |      |  |
| КЗН 16 У2 | 16                                 | 1                      | У 262У                            | 4   | 8 – 16   | 2,0       |                |                                  |                                   |             |                               |  |                                  |      |     |        |           |   |   |        |   |        |      |           |     |    |        |      |        |     |         |        |    |      |   |     |     |    |        |      |      |   |         |        |    |  |  |     |     |     |  |      |        |    |  |  |     |     |     |  |      |  |
| 12.15     | Коробки с наборными зажимами       | КЗНС<br>34 о-474       | ТУ 36.18.29.01-88                 | ОАО «Завод электромонтажных изделий», г. Красноярск; ОАО «Казанский завод электроконструкций», г. Казань (КЗНС08, КЗНС16) | <p>Предназначены для соединения и разветвления вторичных и силовых цепей напряжением до 660 В переменного тока частотой 50 Гц и 60 Гц и постоянного тока до 440 В.</p> <p>Ввод проводников в коробки следует производить через привертные сальники. Два дополнительных отверстия под сальники закрыты металлическими заглушками с резиновыми уплотнителями.</p> <p>Степень защиты IP65</p>   |           |                |                                  |                                   |             |                               |  |                                  |      |     |        |           |   |   |        |   |        |      |           |     |    |        |      |        |     |         |        |    |      |   |     |     |    |        |      |      |   |         |        |    |  |  |     |     |     |  |      |        |    |  |  |     |     |     |  |      |  |
|           |                                    |                        |                                   |   | <table border="1"> <thead> <tr> <th rowspan="2">Тип</th> <th rowspan="2">Кол-во зажимов</th> <th colspan="2">Привертные сальники</th> <th colspan="3">Размеры, мм</th> <th rowspan="2">Диаметр вводимых проводников, мм</th> <th rowspan="2"></th> </tr> <tr> <th>тип</th> <th>кол-во</th> <th></th> <th></th> <th></th> </tr> </thead> <tbody> <tr> <td rowspan="2">КЗНС08</td> <td rowspan="2">8</td> <td>У262</td> <td>2</td> <td rowspan="2">236</td> <td rowspan="2">207</td> <td rowspan="2">82</td> <td>8 – 16</td> <td rowspan="2">1,91</td> </tr> <tr> <td>У263</td> <td>1</td> <td>16 – 22</td> </tr> <tr> <td rowspan="2">КЗНС16</td> <td rowspan="2">16</td> <td>У262</td> <td>2</td> <td rowspan="2">272</td> <td rowspan="2">252</td> <td rowspan="2">82</td> <td>8 – 16</td> <td rowspan="2">2,84</td> </tr> <tr> <td>У263</td> <td>1</td> <td>16 – 22</td> </tr> <tr> <td>КЗНС32</td> <td>32</td> <td></td> <td></td> <td>342</td> <td>322</td> <td>100</td> <td></td> <td>4,95</td> </tr> <tr> <td>КЗНС48</td> <td>48</td> <td></td> <td></td> <td>472</td> <td>452</td> <td>120</td> <td></td> <td>7,25</td> </tr> </tbody> </table> | Тип       | Кол-во зажимов | Привертные сальники              |                                   | Размеры, мм |                               |  | Диаметр вводимых проводников, мм |      | тип | кол-во |           |   |   | КЗНС08 | 8 | У262   | 2    | 236       | 207 | 82 | 8 – 16 | 1,91 | У263   | 1   | 16 – 22 | КЗНС16 | 16 | У262 | 2 | 272 | 252 | 82 | 8 – 16 | 2,84 | У263 | 1 | 16 – 22 | КЗНС32 | 32 |  |  | 342 | 322 | 100 |  | 4,95 | КЗНС48 | 48 |  |  | 472 | 452 | 120 |  | 7,25 |  |
| Тип       | Кол-во зажимов                     | Привертные сальники    |                                   | Размеры, мм   |  |           |                | Диаметр вводимых проводников, мм |                                   |             |                               |  |                                  |      |     |        |           |   |   |        |   |        |      |           |     |    |        |      |        |     |         |        |    |      |   |     |     |    |        |      |      |   |         |        |    |  |  |     |     |     |  |      |        |    |  |  |     |     |     |  |      |  |
|           |                                    | тип                    | кол-во                            |   |  |           |                |                                  |                                   |             |                               |  |                                  |      |     |        |           |   |   |        |   |        |      |           |     |    |        |      |        |     |         |        |    |      |   |     |     |    |        |      |      |   |         |        |    |  |  |     |     |     |  |      |        |    |  |  |     |     |     |  |      |  |
| КЗНС08    | 8                                  | У262                   | 2                                 | 236   | 207  | 82        | 8 – 16         | 1,91                             |                                   |             |                               |  |                                  |      |     |        |           |   |   |        |   |        |      |           |     |    |        |      |        |     |         |        |    |      |   |     |     |    |        |      |      |   |         |        |    |  |  |     |     |     |  |      |        |    |  |  |     |     |     |  |      |  |
|           |                                    | У263                   | 1                                 |   |  |           | 16 – 22        |                                  |                                   |             |                               |  |                                  |      |     |        |           |   |   |        |   |        |      |           |     |    |        |      |        |     |         |        |    |      |   |     |     |    |        |      |      |   |         |        |    |  |  |     |     |     |  |      |        |    |  |  |     |     |     |  |      |  |
| КЗНС16    | 16                                 | У262                   | 2                                 | 272   | 252  | 82        | 8 – 16         | 2,84                             |                                   |             |                               |  |                                  |      |     |        |           |   |   |        |   |        |      |           |     |    |        |      |        |     |         |        |    |      |   |     |     |    |        |      |      |   |         |        |    |  |  |     |     |     |  |      |        |    |  |  |     |     |     |  |      |  |
|           |                                    | У263                   | 1                                 |   |  |           | 16 – 22        |                                  |                                   |             |                               |  |                                  |      |     |        |           |   |   |        |   |        |      |           |     |    |        |      |        |     |         |        |    |      |   |     |     |    |        |      |      |   |         |        |    |  |  |     |     |     |  |      |        |    |  |  |     |     |     |  |      |  |
| КЗНС32    | 32                                 |                        |                                   | 342   | 322  | 100       |                | 4,95                             |                                   |             |                               |  |                                  |      |     |        |           |   |   |        |   |        |      |           |     |    |        |      |        |     |         |        |    |      |   |     |     |    |        |      |      |   |         |        |    |  |  |     |     |     |  |      |        |    |  |  |     |     |     |  |      |  |
| КЗНС48    | 48                                 |                        |                                   | 472   | 452  | 120       |                | 7,25                             |                                   |             |                               |  |                                  |      |     |        |           |   |   |        |   |        |      |           |     |    |        |      |        |     |         |        |    |      |   |     |     |    |        |      |      |   |         |        |    |  |  |     |     |     |  |      |        |    |  |  |     |     |     |  |      |  |

| № п/п     | Наименование оборудования, изделия | Тип, марка. Код по ОКП | ГОСТ или ТУ                   | Завод-изготовитель                                  | Технические характеристики  | Масса, кг | Примечание           |  |                               |                |         |        |           |       |         |              |     |                |   |           |    |   |              |   |                |   |     |  |
|-----------|------------------------------------|------------------------|-------------------------------|---|---|-----------|----------------------|--|-------------------------------|----------------|---------|--------|-----------|-------|---------|--------------|-----|----------------|---|-----------|----|---|--------------|---|----------------|---|-----|--|
| 1         | 2                                  | 3                      | 4                             | 5   | 6   | 7         | 8                    |  |                               |                |         |        |           |       |         |              |     |                |   |           |    |   |              |   |                |   |     |  |
| 12.16     | Коробки с наборными зажимами       | КЗНА<br>34 6474        | ТУ 36-2685-85                 | ОАО «Завод электромонтажных изделий», г. Красноярск | <p>Предназначены для соединения и разветвления вторичных и силовых цепей напряжением до 660 В переменного тока частотой 50 Гц и 60 Гц и постоянного тока до 440 В.</p> <p>Коробки изготавливаются на номинальные токи 10 и 16 А.</p> <p>Отверстия для ввода кабелей закрыты пластмассовыми уплотнительными втулками. При вводе кабелей втулки обрезают по торцевым плоскостям согласно диаметрам вводимых кабелей.</p> <p>Если ввод кабеля в отверстие не предусмотрен, обрезку втулок не производят.</p> <p>Коробки крепятся к строительным конструкциям стандартными крепёжными изделиями.</p> <p>Степень защиты IP31<br/>Климатическое исполнение У3<br/>Материал сталь</p> <table border="1"> <thead> <tr> <th rowspan="2">Тип</th> <th colspan="2">Число</th> <th rowspan="2">Диаметры вводимых кабелей, мм</th> <th rowspan="2">Число втулок</th> </tr> <tr> <th>зажимов</th> <th>реек</th> </tr> </thead> <tbody> <tr> <td rowspan="2">КЗНА08 У3</td> <td rowspan="2">8</td> <td rowspan="2">1</td> <td>4, 8, 12, 16</td> <td>4</td> </tr> <tr> <td>10, 14, 18, 22</td> <td>1</td> </tr> <tr> <td rowspan="2">КЗНА16 У3</td> <td rowspan="2">16</td> <td rowspan="2">1</td> <td>4, 8, 12, 16</td> <td>4</td> </tr> <tr> <td>10, 14, 18, 22</td> <td>1</td> </tr> </tbody> </table> | Тип       | Число                |  | Диаметры вводимых кабелей, мм | Число втулок   | зажимов | реек   | КЗНА08 У3 | 8     | 1       | 4, 8, 12, 16 | 4   | 10, 14, 18, 22 | 1 | КЗНА16 У3 | 16 | 1 | 4, 8, 12, 16 | 4 | 10, 14, 18, 22 | 1 | 2,1 |  |
| Тип       | Число                              |                        | Диаметры вводимых кабелей, мм | Число втулок  |   |           |                      |  |                               |                |         |        |           |       |         |              |     |                |   |           |    |   |              |   |                |   |     |  |
|           | зажимов                            | реек                   |                               |   |   |           |                      |  |                               |                |         |        |           |       |         |              |     |                |   |           |    |   |              |   |                |   |     |  |
| КЗНА08 У3 | 8                                  | 1                      | 4, 8, 12, 16                  | 4   |   |           |                      |  |                               |                |         |        |           |       |         |              |     |                |   |           |    |   |              |   |                |   |     |  |
|           |                                    |                        | 10, 14, 18, 22                | 1   |   |           |                      |  |                               |                |         |        |           |       |         |              |     |                |   |           |    |   |              |   |                |   |     |  |
| КЗНА16 У3 | 16                                 | 1                      | 4, 8, 12, 16                  | 4   |   |           |                      |  |                               |                |         |        |           |       |         |              |     |                |   |           |    |   |              |   |                |   |     |  |
|           |                                    |                        | 10, 14, 18, 22                | 1   |   |           |                      |  |                               |                |         |        |           |       |         |              |     |                |   |           |    |   |              |   |                |   |     |  |
| 12.17     | Коробки ответвительные тросовые    | У230; У231<br>34 4964  | ТУ 36-2347-80                 | ОАО «Завод электромонтажных изделий», г. Красноярск | <p>Предназначены для ответвления от тросовых проводок, выполненных проводом АРТ. Снабжены анкером для крепления на тросе и создания резерва длины жил для присоединения к зажимам. К коробке может быть присоединено до трех электроприемников.</p> <p>Степень защиты IP31<br/>Климатическое исполнение У3</p> <table border="1"> <thead> <tr> <th rowspan="2">Тип</th> <th colspan="2">Сечение проводов, мм</th> </tr> <tr> <th>магистральных</th> <th>ответвительных</th> </tr> </thead> <tbody> <tr> <td>У 230</td> <td>4 – 10</td> <td>1,5 – 2,5</td> </tr> <tr> <td>У 231</td> <td>16 – 35</td> <td>1,5 – 4</td> </tr> </tbody> </table>   | Тип       | Сечение проводов, мм |  | магистральных                 | ответвительных | У 230   | 4 – 10 | 1,5 – 2,5 | У 231 | 16 – 35 | 1,5 – 4      | 1,5 |                |   |           |    |   |              |   |                |   |     |  |
| Тип       | Сечение проводов, мм               |                        |                               |   |   |           |                      |  |                               |                |         |        |           |       |         |              |     |                |   |           |    |   |              |   |                |   |     |  |
|           | магистральных                      | ответвительных         |                               |   |   |           |                      |  |                               |                |         |        |           |       |         |              |     |                |   |           |    |   |              |   |                |   |     |  |
| У 230     | 4 – 10                             | 1,5 – 2,5              |                               |   |   |           |                      |  |                               |                |         |        |           |       |         |              |     |                |   |           |    |   |              |   |                |   |     |  |
| У 231     | 16 – 35                            | 1,5 – 4                |                               |   |   |           |                      |  |                               |                |         |        |           |       |         |              |     |                |   |           |    |   |              |   |                |   |     |  |
|           |                                    |                        |                               |   |   |           |                      |  |                               |                |         |        |           |       |         |              |     |                |   |           |    |   |              |   |                |   |     |  |

| № п/п | Наименование оборудования, изделия | Тип, марка. Код по ОКП | ГОСТ или ТУ | Завод-изготовитель | Технические характеристики | Масса, кг | Примечание |
|-------|------------------------------------|------------------------|-------------|--------------------|----------------------------|-----------|------------|
| 1     | 2                                  | 3                      | 4           | 5                  | 6                          | 7         | 8          |

| 12.18               | Коробки ответвительные тросовые | У245; У246<br>34 4964 | ТУ 36 1460-80 | ОАО «Завод электромонтажных изделий», г Красноярск | <p>Предназначены для отвления от тросовых проводов выполненных трех- и четырехжильным кабелем, могут применяться с крюком У 247 для подвески светильника массой до 5 кг, имеют винг заземления для присоединения нулевого провода</p> <p>Степень защиты IP20<br/>Климатическое исполнение ТЗ, УЗ</p> <table border="1" data-bbox="1165 470 1753 614"> <thead> <tr> <th>Тип</th> <th>Сечение магистральных проводов, мм</th> <th>Количество сжимов</th> </tr> </thead> <tbody> <tr> <td>У 245</td> <td>4 - 10</td> <td>2</td> </tr> <tr> <td>У 246</td> <td>16 - 35</td> <td>7</td> </tr> </tbody> </table> | Тип | Сечение магистральных проводов, мм | Количество сжимов | У 245 | 4 - 10 | 2 | У 246 | 16 - 35 | 7 | 0,54<br>0,97 |  |
|---------------------|---------------------------------|-----------------------|---------------|--|--|-----|------------------------------------|-------------------|-------|--------|---|-------|---------|---|--------------|--|
|                     |                                 |                       |               |  |  | Тип | Сечение магистральных проводов, мм | Количество сжимов |       |        |   |       |         |   |              |  |
| У 245               | 4 - 10                          | 2                     |               |  |  |     |                                    |                   |       |        |   |       |         |   |              |  |
| У 246               | 16 - 35                         | 7                     |               |  |  |     |                                    |                   |       |        |   |       |         |   |              |  |
| <p>Коробка У246</p> | <p>Коробка У245</p>             |                       |               |  |  |     |                                    |                   |       |        |   |       |         |   |              |  |

| 12.19          | Коробки ответвительные | КОМ; КОСП<br>34 6474 | ТУ 34-43-2349-77 | ОАО «Невский завод «Электроцил», г Оградное | <p>Предназначены для выполнения в них соединений и ответвлении проводов и жил кабелей при открытой и скрытой проводке и рассчитаны на номинальное напряжение до 380 В переменного тока частотой 50 Гц</p> <table border="1" data-bbox="892 1005 1753 1181"> <thead> <tr> <th>Тип</th> <th>Сечение проводов, мм<sup>2</sup></th> <th>Кол-во штуцеров патрубков</th> <th>Монтажный объем см<sup>3</sup></th> </tr> </thead> <tbody> <tr> <td>КОМ 1-3 УЗ</td> <td>0,75 - 2,5</td> <td>3</td> <td>449,2</td> </tr> <tr> <td>КОМ 1-4 УЗ</td> <td>0,75 - 2,5</td> <td>4</td> <td>449,2</td> </tr> <tr> <td>КОСП-1 УЗ</td> <td>0,75 - 2,5</td> <td>-</td> <td>96,2</td> </tr> </tbody> </table> | Тип | Сечение проводов, мм <sup>2</sup> | Кол-во штуцеров патрубков | Монтажный объем см <sup>3</sup> | КОМ 1-3 УЗ | 0,75 - 2,5 | 3 | 449,2 | КОМ 1-4 УЗ | 0,75 - 2,5 | 4 | 449,2 | КОСП-1 УЗ | 0,75 - 2,5 | - | 96,2 | 0,38<br>0,40<br>0,07 |  |
|----------------|------------------------|----------------------|------------------|---|--|-----|-----------------------------------|---------------------------|---------------------------------|------------|------------|---|-------|------------|------------|---|-------|-----------|------------|---|------|----------------------|--|
|                |                        |                      |                  |   |  | Тип | Сечение проводов, мм <sup>2</sup> | Кол-во штуцеров патрубков | Монтажный объем см <sup>3</sup> |            |            |   |       |            |            |   |       |           |            |   |      |                      |  |
| КОМ 1-3 УЗ     | 0,75 - 2,5             | 3                    | 449,2            |   |  |     |                                   |                           |                                 |            |            |   |       |            |            |   |       |           |            |   |      |                      |  |
| КОМ 1-4 УЗ     | 0,75 - 2,5             | 4                    | 449,2            |   |  |     |                                   |                           |                                 |            |            |   |       |            |            |   |       |           |            |   |      |                      |  |
| КОСП-1 УЗ      | 0,75 - 2,5             | -                    | 96,2             |   |  |     |                                   |                           |                                 |            |            |   |       |            |            |   |       |           |            |   |      |                      |  |
| <p>КОМ 1-4</p> | <p>КОМ 1-3</p>         | <p>КОСП-1</p>        |                  |   |  |     |                                   |                           |                                 |            |            |   |       |            |            |   |       |           |            |   |      |                      |  |



| № п/п  | Наименование оборудования, изделия  | Тип, марка. Код по ОКП | ГОСТ или ТУ     | Завод-изготовитель  | Технические характеристики   | Масса, кг                        | Примечание  |  |  |      |        |      |   |        |           |           |                             |       |    |    |                     |      |     |     |  |     |   |      |       |     |    |     |       |      |   |   |       |   |   |   |       |   |   |   |                        |             |             |             |                    |    |    |    |  |  |
|--|---|------------------------|-----------------|---|--|----------------------------------|-------------|--|--|------|--------|------|---|--------|-----------|-----------|-----------------------------|-------|----|----|---------------------|------|-----|-----|--|-----|---|------|-------|-----|----|-----|-------|------|---|---|-------|---|---|---|-------|---|---|---|------------------------|-------------|-------------|-------------|--------------------|----|----|----|--|--|
| 1  | 2   | 3                      | 4               | 5   | 6  | 7                                | 8           |  |  |      |        |      |   |        |           |           |                             |       |    |    |                     |      |     |     |  |     |   |      |       |     |    |     |       |      |   |   |       |   |   |   |       |   |   |   |                        |             |             |             |                    |    |    |    |  |  |
| 12.21  | Коробки протяжные   | КП                     |                 | ОАО «Завод электромонтажных изделий», г. Курган                                   | <p>Предназначены для протяжки и разветвления проводов, прокладываемых в трубах в зданиях и сооружениях.</p> <p>Представляют собой конструкцию из цельно-штампованного металлического корпуса и крышки.</p> <p>Степень защиты – IP30.</p>   |                                  |             |  |  |      |        |      |   |        |           |           |                             |       |    |    |                     |      |     |     |  |     |   |      |       |     |    |     |       |      |   |   |       |   |   |   |       |   |   |   |                        |             |             |             |                    |    |    |    |  |  |
|  |     |                        |                 |  | <table border="1"> <thead> <tr> <th rowspan="2">Тип</th> <th colspan="4">Размеры, мм</th> <th rowspan="2">№ рис.</th> </tr> <tr> <th>H</th> <th>L</th> <th>B</th> <th>C</th> </tr> </thead> <tbody> <tr> <td>КП-1</td> <td>98</td> <td>96</td> <td>51</td> <td>80</td> <td>1</td> </tr> <tr> <td>КП-2</td> <td>118</td> <td>116</td> <td>56</td> <td>100</td> <td>1</td> </tr> <tr> <td>КП-3</td> <td>208</td> <td>206</td> <td>73</td> <td>180</td> <td>2</td> </tr> </tbody> </table>  | Тип                              | Размеры, мм |  |  |      | № рис. | H    | L                                       | B      | C         | КП-1      | 98                          | 96    | 51 | 80 | 1                   | КП-2 | 118 | 116 | 56   | 100 | 1 | КП-3 | 208   | 206 | 73 | 180 | 2     | 0,41 |   |   |       |   |   |   |       |   |   |   |                        |             |             |             |                    |    |    |    |  |  |
| Тип  | Размеры, мм   |                        |                 |   | № рис.   |                                  |             |  |  |      |        |      |   |        |           |           |                             |       |    |    |                     |      |     |     |  |     |   |      |       |     |    |     |       |      |   |   |       |   |   |   |       |   |   |   |                        |             |             |             |                    |    |    |    |  |  |
|  | H   | L                      | B               | C   |  |                                  |             |  |  |      |        |      |   |        |           |           |                             |       |    |    |                     |      |     |     |  |     |   |      |       |     |    |     |       |      |   |   |       |   |   |   |       |   |   |   |                        |             |             |             |                    |    |    |    |  |  |
| КП-1   | 98  | 96                     | 51              | 80  | 1  |                                  |             |  |  |      |        |      |   |        |           |           |                             |       |    |    |                     |      |     |     |  |     |   |      |       |     |    |     |       |      |   |   |       |   |   |   |       |   |   |   |                        |             |             |             |                    |    |    |    |  |  |
| КП-2   | 118   | 116                    | 56              | 100   | 1  |                                  |             |  |  |      |        |      |   |        |           |           |                             |       |    |    |                     |      |     |     |  |     |   |      |       |     |    |     |       |      |   |   |       |   |   |   |       |   |   |   |                        |             |             |             |                    |    |    |    |  |  |
| КП-3   | 208   | 206                    | 73              | 180   | 2  |                                  |             |  |  |      |        |      |   |        |           |           |                             |       |    |    |                     |      |     |     |  |     |   |      |       |     |    |     |       |      |   |   |       |   |   |   |       |   |   |   |                        |             |             |             |                    |    |    |    |  |  |
|  |   |                        |                 |   |  | 0,66                             |             |  |  |      |        |      |   |        |           |           |                             |       |    |    |                     |      |     |     |  |     |   |      |       |     |    |     |       |      |   |   |       |   |   |   |       |   |   |   |                        |             |             |             |                    |    |    |    |  |  |
|  |   |                        |                 |   |  | 1,216                            |             |  |  |      |        |      |   |        |           |           |                             |       |    |    |                     |      |     |     |  |     |   |      |       |     |    |     |       |      |   |   |       |   |   |   |       |   |   |   |                        |             |             |             |                    |    |    |    |  |  |
| 12.22  | Коробки разветвительные взрывобезопасные  | КР                     | ТУ 12.48.012-84 | ОАО «Проктопьевский завод шахтной автоматики», Г. Проктопьевск                    | <p>Предназначены для соединения и разветвления гибких и бронированных кабелей как силовых цепей, так и цепей управления.</p> <p>Коробки имеют шесть силовых зажимов, шесть (КР.1) или десять (КР.2, КР.3) зажимов для цепей управления, внутренние и наружные заземляющие зажимы.</p> <p>Конструкция кабельных вводов обеспечивает надежное уплотнение и механическое крепление подводимых кабелей, а взрывобезопасное рудничное исполнение коробок позволяет применять их в шахтах, опасных по газу или угольной пыли и в помещениях со взрывоопасной средой, а также на поверхности для соединения силовых кабелей.</p>  |                                  |             |  |  |      |        |      |   |        |           |           |                             |       |    |    |                     |      |     |     |  |     |   |      |       |     |    |     |       |      |   |   |       |   |   |   |       |   |   |   |                        |             |             |             |                    |    |    |    |  |  |
|  |  |                        |                 |   | <table border="1"> <thead> <tr> <th rowspan="2">Наименование основных параметров</th> <th colspan="3">Норма</th> </tr> <tr> <th>КР.1</th> <th>КР.2</th> <th>КР.3</th> </tr> </thead> <tbody> <tr> <td>Исполнение (уровень и вид взрывозащиты)</td> <td>РВ, 3В</td> <td>РВ, 3В Ia</td> <td>РВ, 3В Ia</td> </tr> <tr> <td>Номинальное напряжение сети</td> <td colspan="3">660 В</td> </tr> <tr> <td>Максимальный ток, А</td> <td colspan="3">220</td> </tr> <tr> <td>Количество кабельных вводов с проходным диаметром:</td> <td></td> <td></td> <td></td> </tr> <tr> <td>25 мм</td> <td>-</td> <td>1</td> <td>1</td> </tr> <tr> <td>32 мм</td> <td>-</td> <td>2</td> <td>2</td> </tr> <tr> <td>40 мм</td> <td>-</td> <td>3</td> <td>-</td> </tr> <tr> <td>60 мм</td> <td>3</td> <td>-</td> <td>3</td> </tr> <tr> <td>Габаритные размеры, мм</td> <td>590x455x290</td> <td>620x480x290</td> <td>580x470x290</td> </tr> <tr> <td>Масса, кг не более</td> <td>36</td> <td>39</td> <td>39</td> </tr> </tbody> </table> | Наименование основных параметров | Норма       |  |  | КР.1 | КР.2   | КР.3 | Исполнение (уровень и вид взрывозащиты) | РВ, 3В | РВ, 3В Ia | РВ, 3В Ia | Номинальное напряжение сети | 660 В |    |    | Максимальный ток, А | 220  |     |     | Количество кабельных вводов с проходным диаметром: |     |   |      | 25 мм | -   | 1  | 1   | 32 мм | -    | 2 | 2 | 40 мм | - | 3 | - | 60 мм | 3 | - | 3 | Габаритные размеры, мм | 590x455x290 | 620x480x290 | 580x470x290 | Масса, кг не более | 36 | 39 | 39 |  |  |
| Наименование основных параметров                   | Норма   |                        |                 |   |  |                                  |             |  |  |      |        |      |   |        |           |           |                             |       |    |    |                     |      |     |     |  |     |   |      |       |     |    |     |       |      |   |   |       |   |   |   |       |   |   |   |                        |             |             |             |                    |    |    |    |  |  |
|  | КР.1  | КР.2                   | КР.3            |   |  |                                  |             |  |  |      |        |      |   |        |           |           |                             |       |    |    |                     |      |     |     |  |     |   |      |       |     |    |     |       |      |   |   |       |   |   |   |       |   |   |   |                        |             |             |             |                    |    |    |    |  |  |
| Исполнение (уровень и вид взрывозащиты)            | РВ, 3В  | РВ, 3В Ia              | РВ, 3В Ia       |   |  |                                  |             |  |  |      |        |      |   |        |           |           |                             |       |    |    |                     |      |     |     |  |     |   |      |       |     |    |     |       |      |   |   |       |   |   |   |       |   |   |   |                        |             |             |             |                    |    |    |    |  |  |
| Номинальное напряжение сети                        | 660 В   |                        |                 |   |  |                                  |             |  |  |      |        |      |   |        |           |           |                             |       |    |    |                     |      |     |     |  |     |   |      |       |     |    |     |       |      |   |   |       |   |   |   |       |   |   |   |                        |             |             |             |                    |    |    |    |  |  |
| Максимальный ток, А                                | 220   |                        |                 |   |  |                                  |             |  |  |      |        |      |   |        |           |           |                             |       |    |    |                     |      |     |     |  |     |   |      |       |     |    |     |       |      |   |   |       |   |   |   |       |   |   |   |                        |             |             |             |                    |    |    |    |  |  |
| Количество кабельных вводов с проходным диаметром: |   |                        |                 |   |  |                                  |             |  |  |      |        |      |   |        |           |           |                             |       |    |    |                     |      |     |     |  |     |   |      |       |     |    |     |       |      |   |   |       |   |   |   |       |   |   |   |                        |             |             |             |                    |    |    |    |  |  |
| 25 мм  | -   | 1                      | 1               |   |  |                                  |             |  |  |      |        |      |   |        |           |           |                             |       |    |    |                     |      |     |     |  |     |   |      |       |     |    |     |       |      |   |   |       |   |   |   |       |   |   |   |                        |             |             |             |                    |    |    |    |  |  |
| 32 мм  | -   | 2                      | 2               |   |  |                                  |             |  |  |      |        |      |   |        |           |           |                             |       |    |    |                     |      |     |     |  |     |   |      |       |     |    |     |       |      |   |   |       |   |   |   |       |   |   |   |                        |             |             |             |                    |    |    |    |  |  |
| 40 мм  | -   | 3                      | -               |   |  |                                  |             |  |  |      |        |      |   |        |           |           |                             |       |    |    |                     |      |     |     |  |     |   |      |       |     |    |     |       |      |   |   |       |   |   |   |       |   |   |   |                        |             |             |             |                    |    |    |    |  |  |
| 60 мм  | 3   | -                      | 3               |   |  |                                  |             |  |  |      |        |      |   |        |           |           |                             |       |    |    |                     |      |     |     |  |     |   |      |       |     |    |     |       |      |   |   |       |   |   |   |       |   |   |   |                        |             |             |             |                    |    |    |    |  |  |
| Габаритные размеры, мм                             | 590x455x290   | 620x480x290            | 580x470x290     |   |  |                                  |             |  |  |      |        |      |   |        |           |           |                             |       |    |    |                     |      |     |     |  |     |   |      |       |     |    |     |       |      |   |   |       |   |   |   |       |   |   |   |                        |             |             |             |                    |    |    |    |  |  |
| Масса, кг не более                                 | 36  | 39                     | 39              |   |  |                                  |             |  |  |      |        |      |   |        |           |           |                             |       |    |    |                     |      |     |     |  |     |   |      |       |     |    |     |       |      |   |   |       |   |   |   |       |   |   |   |                        |             |             |             |                    |    |    |    |  |  |

**НАЗНАЧЕНИЕ:** Предназначены для соединения и разветвления кабелей с числом жил до 37 и используются для помещений класса П-I, П-II, П-III.

**ТЕХНИЧЕСКИЕ УСЛОВИЯ:** ТУ 4218-003-17416124-97.

**СТРУКТУРА УСЛОВНОГО ОБОЗНАЧЕНИЯ:**

**КС – X X2**

**КС** – коробка соединительная;

**X** – число зажимов и выводов: 1 – 10 зажимов и 3 вывода; 20 – 20 зажимов и 6 выводов; 40 – 40 зажимов и 7 выводов.

**X2** – климатическое исполнение (УХЛ, У и Т) и категория размещения (2) по ГОСТ 15150.

**ТЕХНИЧЕСКИЕ ХАРАКТЕРИСТИКИ:**

Номинальное рабочее напряжение, В:

переменного тока частотой 50 и 60 Гц до 660  
постоянного тока до 440

Номинальный рабочий ток, А

до 25

Сечение токоведущих жил, мм<sup>2</sup>: из меди

0,35 – 4

из алюминия и его сплавов 1,5 – 4

Степень защиты

IP55

Рабочее положение в пространстве

любое

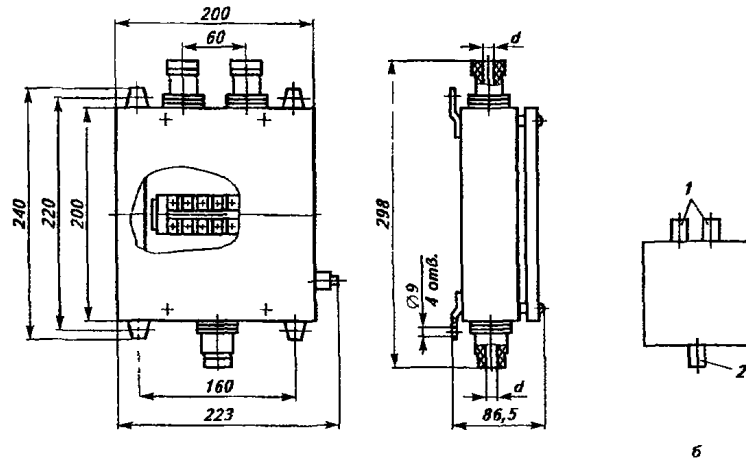


Рис.1. Коробка соединительная типа КС-10:

а – общий вид, габаритные, установочные и присоединительные размеры; б – расположение выводов

| Номер позиции | Тип сальника* | Проходное отверстие d, мм | Пределы наружных диаметров, кабелей, мм |
|---------------|---------------|---------------------------|---|
| 1             | C16           | 16                        | 10 – 14                                 |
| 2             | C22           | 22                        | 14 - 20                                 |

\* По согласованию с заказчиком сальники можно заменить на кабельные вводы ВК по ТУ 36-1764-79

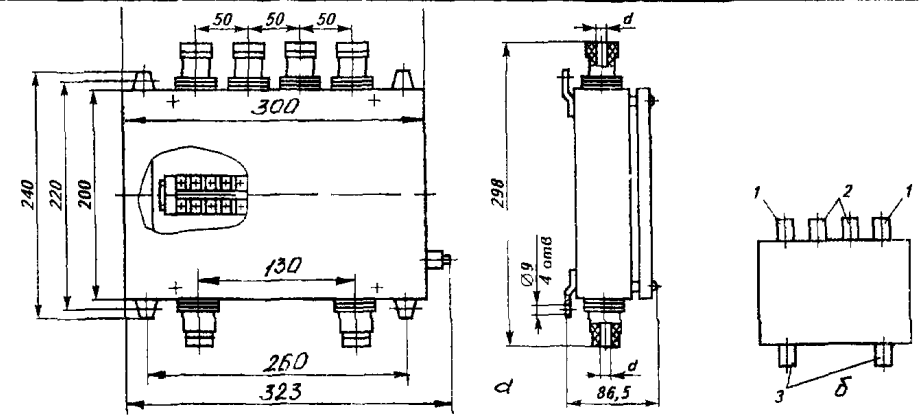


Рис 2. Коробка соединительная типа КС-20:

а – общий вид, габаритные, установочные и присоединительные размеры, б – расположение выводов

| Номер позиции | Тип сальника* | Проходное отверстие d, мм | Пределы наружных диаметров, кабелей, мм |
|---------------|---------------|---------------------------|---|
| 1             | C12           | 12                        | 6 – 10                                  |
| 2             | C16           | 16                        | 10 – 14                                 |
| 3             | C22           | 22                        | 14 - 20                                 |

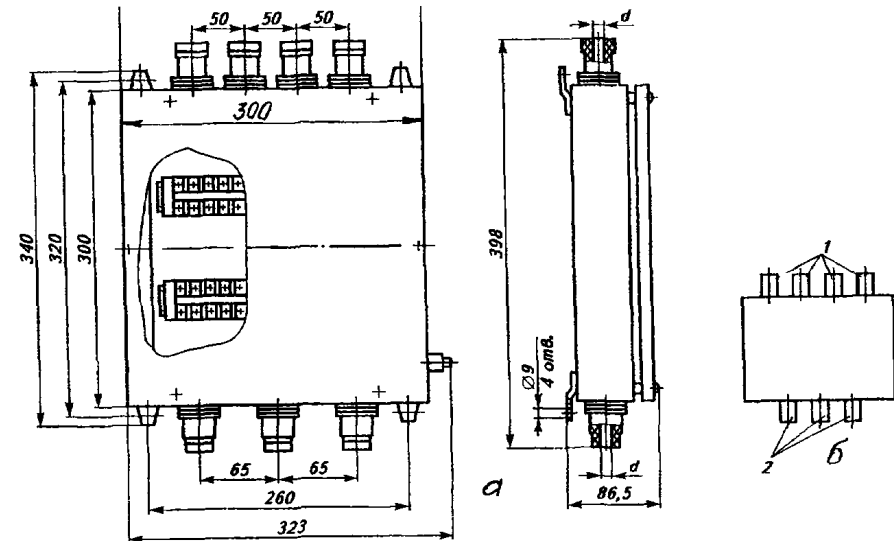


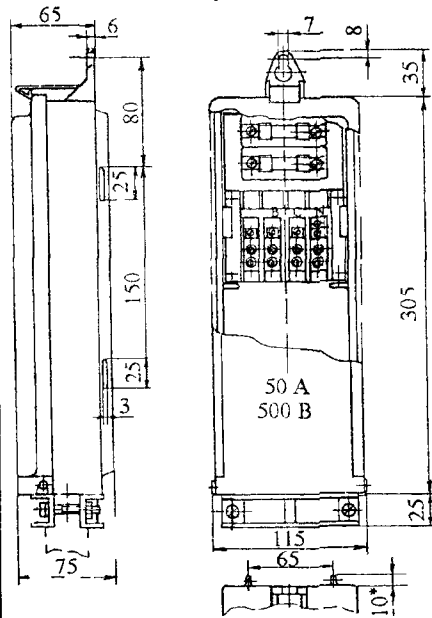
Рис 3. Коробка соединительная типа КС-40:

а – общий вид, габаритные, установочные и присоединительные размеры; б – расположение выводов

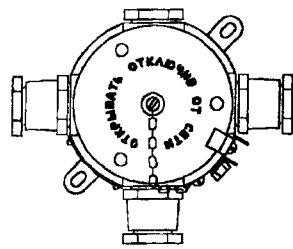
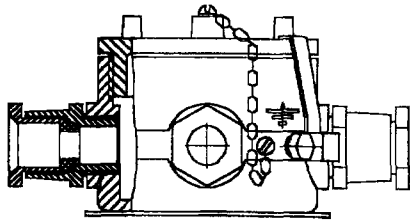
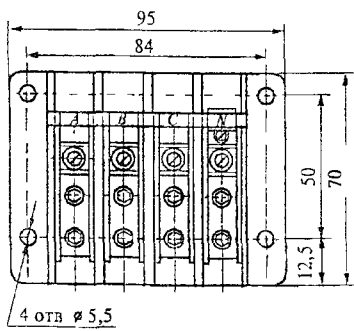
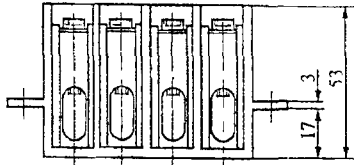
| Номер позиции | Тип сальника* | Проходное отверстие d, мм | Пределы наружных диаметров, кабелей, мм |
|---------------|---------------|---------------------------|---|
| 1             | C16           | 16                        | 10 – 14                                 |
| 2             | C22           | 22                        | 14 - 20                                 |



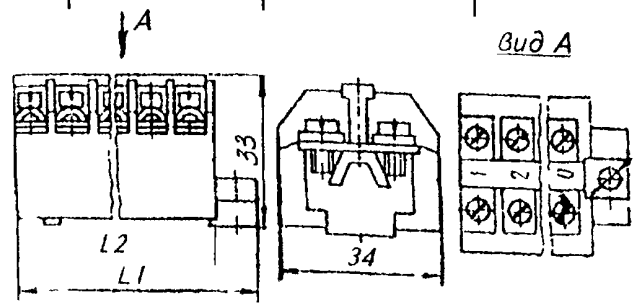
| № п/п   | Наименование оборудования, изделия          | Тип, марка. Код по ОКП | ГОСТ или ТУ | Завод-изготовитель   | Технические характеристики   | Масса, кг                    | Примечание          |                                  |   |                               |              |                            |     |                     |         |                          |             |                                 |    |   |          |                            |           |                             |        |                |         |                          |        |       |        |         |         |         |        |  |  |
|---|---|------------------------|-------------|--|--|------------------------------|---------------------|----------------------------------|---|-------------------------------|--------------|----------------------------|-----|---------------------|---------|--------------------------|-------------|---------------------------------|----|---|----------|----------------------------|-----------|-----------------------------|--------|----------------|---------|--------------------------|--------|-------|--------|---------|---------|---------|--------|--|--|
| 1   | 2   | 3                      | 4           | 5  | 6  | 7                            | 8                   |                                  |   |                               |              |                            |     |                     |         |                          |             |                                 |    |   |          |                            |           |                             |        |                |         |                          |        |       |        |         |         |         |        |  |  |
| 12.24   | Ящики соединительные                        | СЯ                     |             | ОАО «Проктопьевский завод шахтной автоматики», г. Проктопьевск | <p>Ящики соединительные типа СЯ применяются при монтаже кабельных сетей в системах связи, сигнализации, управления и защиты. Они позволяют производить различные комбинации соединений и разветвлений электрических кабельных сетей напряжением до 250 В, а при уменьшении количество клемм – до 320 В постоянного и 380 В переменного тока</p> <table border="1" data-bbox="950 454 1845 685"> <thead> <tr> <th>Тип изделия</th> <th colspan="4">Диаметры вводов, мм</th> <th>Число вводов</th> </tr> </thead> <tbody> <tr> <td>СЯ 10</td> <td>-</td> <td>10 – 16</td> <td>12 – 28</td> <td>-</td> <td>5 – 8</td> </tr> <tr> <td>СЯ 24</td> <td>-</td> <td>10 – 16</td> <td>12 – 28</td> <td>20 – 38</td> <td>4 – 12</td> </tr> <tr> <td>СЯ 32</td> <td>6 – 12</td> <td>10 – 16</td> <td>12 – 28</td> <td>20 – 38</td> <td>5 – 16</td> </tr> <tr> <td>СЯ 42</td> <td>6 – 12</td> <td>10 – 16</td> <td>12 – 28</td> <td>20 – 38</td> <td>4 – 18</td> </tr> </tbody> </table> <p>Ящики устойчивы к воздействию циклических изменений температур от <math>-50^{\circ}\text{C}</math> до <math>-65^{\circ}\text{C}</math>. Диаметр кабельного ввода регулируется установкой шайб.</p> | Тип изделия                  | Диаметры вводов, мм |                                  |   |                               | Число вводов | СЯ 10                      | -   | 10 – 16             | 12 – 28 | -                        | 5 – 8       | СЯ 24                           | -  | 10 – 16   | 12 – 28  | 20 – 38                    | 4 – 12    | СЯ 32                       | 6 – 12 | 10 – 16        | 12 – 28 | 20 – 38                  | 5 – 16 | СЯ 42 | 6 – 12 | 10 – 16 | 12 – 28 | 20 – 38 | 4 – 18 |  |  |
| Тип изделия   | Диаметры вводов, мм                         |                        |             |  | Число вводов   |                              |                     |                                  |   |                               |              |                            |     |                     |         |                          |             |                                 |    |   |          |                            |           |                             |        |                |         |                          |        |       |        |         |         |         |        |  |  |
| СЯ 10   | -   | 10 – 16                | 12 – 28     | -  | 5 – 8  |                              |                     |                                  |   |                               |              |                            |     |                     |         |                          |             |                                 |    |   |          |                            |           |                             |        |                |         |                          |        |       |        |         |         |         |        |  |  |
| СЯ 24   | -   | 10 – 16                | 12 – 28     | 20 – 38  | 4 – 12   |                              |                     |                                  |   |                               |              |                            |     |                     |         |                          |             |                                 |    |   |          |                            |           |                             |        |                |         |                          |        |       |        |         |         |         |        |  |  |
| СЯ 32   | 6 – 12                                      | 10 – 16                | 12 – 28     | 20 – 38  | 5 – 16   |                              |                     |                                  |   |                               |              |                            |     |                     |         |                          |             |                                 |    |   |          |                            |           |                             |        |                |         |                          |        |       |        |         |         |         |        |  |  |
| СЯ 42   | 6 – 12                                      | 10 – 16                | 12 – 28     | 20 – 38  | 4 – 18   |                              |                     |                                  |   |                               |              |                            |     |                     |         |                          |             |                                 |    |   |          |                            |           |                             |        |                |         |                          |        |       |        |         |         |         |        |  |  |
| 12.25   | Коробка предохранитель-но-распределительная | КПР-1                  |             | ОАО «Электропривод», г. Москва                                 | <p>Предназначены для монтажа в фонари уличного освещения или под их цоколь.</p> <p>Материал корпуса – ударопрочный, свегостойкий армамид, который в обычных условия не поддерживает горение.</p> <table border="1" data-bbox="950 999 1845 1462"> <tbody> <tr> <td>Количество клемм для кабелей</td> <td>4</td> </tr> <tr> <td>Количество коммутируемых кабелей</td> <td>2</td> </tr> <tr> <td>Диаметр жилы, мм максимальный</td> <td>8,8</td> </tr> <tr> <td>Максимальное напряжение, В</td> <td>500</td> </tr> <tr> <td>Максимальный ток, А</td> <td>50</td> </tr> <tr> <td>Диаметр опоры фонаря, мм</td> <td>168 или 219</td> </tr> <tr> <td>Максимальный диаметр кабеля, мм</td> <td>42</td> </tr> <tr> <td>Сечение отходящего провода для фонарей, мм<sup>2</sup></td> <td>1,5, 2,5</td> </tr> <tr> <td>Количество предохранителей</td> <td>1,2 или 3</td> </tr> <tr> <td>Количество нулевых проводов</td> <td>4</td> </tr> <tr> <td>Степень защиты</td> <td>IP34</td> </tr> <tr> <td>Климатическое исполнение</td> <td>УХЛ2</td> </tr> </tbody> </table>   | Количество клемм для кабелей | 4                   | Количество коммутируемых кабелей | 2 | Диаметр жилы, мм максимальный | 8,8          | Максимальное напряжение, В | 500 | Максимальный ток, А | 50      | Диаметр опоры фонаря, мм | 168 или 219 | Максимальный диаметр кабеля, мм | 42 | Сечение отходящего провода для фонарей, мм <sup>2</sup> | 1,5, 2,5 | Количество предохранителей | 1,2 или 3 | Количество нулевых проводов | 4      | Степень защиты | IP34    | Климатическое исполнение | УХЛ2   | 1,5   |        |         |         |         |        |  |  |
| Количество клемм для кабелей                            | 4   |                        |             |  |  |                              |                     |                                  |   |                               |              |                            |     |                     |         |                          |             |                                 |    |   |          |                            |           |                             |        |                |         |                          |        |       |        |         |         |         |        |  |  |
| Количество коммутируемых кабелей                        | 2   |                        |             |  |  |                              |                     |                                  |   |                               |              |                            |     |                     |         |                          |             |                                 |    |   |          |                            |           |                             |        |                |         |                          |        |       |        |         |         |         |        |  |  |
| Диаметр жилы, мм максимальный                           | 8,8   |                        |             |  |  |                              |                     |                                  |   |                               |              |                            |     |                     |         |                          |             |                                 |    |   |          |                            |           |                             |        |                |         |                          |        |       |        |         |         |         |        |  |  |
| Максимальное напряжение, В                              | 500   |                        |             |  |  |                              |                     |                                  |   |                               |              |                            |     |                     |         |                          |             |                                 |    |   |          |                            |           |                             |        |                |         |                          |        |       |        |         |         |         |        |  |  |
| Максимальный ток, А                                     | 50  |                        |             |  |  |                              |                     |                                  |   |                               |              |                            |     |                     |         |                          |             |                                 |    |   |          |                            |           |                             |        |                |         |                          |        |       |        |         |         |         |        |  |  |
| Диаметр опоры фонаря, мм                                | 168 или 219                                 |                        |             |  |  |                              |                     |                                  |   |                               |              |                            |     |                     |         |                          |             |                                 |    |   |          |                            |           |                             |        |                |         |                          |        |       |        |         |         |         |        |  |  |
| Максимальный диаметр кабеля, мм                         | 42  |                        |             |  |  |                              |                     |                                  |   |                               |              |                            |     |                     |         |                          |             |                                 |    |   |          |                            |           |                             |        |                |         |                          |        |       |        |         |         |         |        |  |  |
| Сечение отходящего провода для фонарей, мм <sup>2</sup> | 1,5, 2,5                                    |                        |             |  |  |                              |                     |                                  |   |                               |              |                            |     |                     |         |                          |             |                                 |    |   |          |                            |           |                             |        |                |         |                          |        |       |        |         |         |         |        |  |  |
| Количество предохранителей                              | 1,2 или 3                                   |                        |             |  |  |                              |                     |                                  |   |                               |              |                            |     |                     |         |                          |             |                                 |    |   |          |                            |           |                             |        |                |         |                          |        |       |        |         |         |         |        |  |  |
| Количество нулевых проводов                             | 4   |                        |             |  |  |                              |                     |                                  |   |                               |              |                            |     |                     |         |                          |             |                                 |    |   |          |                            |           |                             |        |                |         |                          |        |       |        |         |         |         |        |  |  |
| Степень защиты  | IP34  |                        |             |  |  |                              |                     |                                  |   |                               |              |                            |     |                     |         |                          |             |                                 |    |   |          |                            |           |                             |        |                |         |                          |        |       |        |         |         |         |        |  |  |
| Климатическое исполнение                                | УХЛ2  |                        |             |  |  |                              |                     |                                  |   |                               |              |                            |     |                     |         |                          |             |                                 |    |   |          |                            |           |                             |        |                |         |                          |        |       |        |         |         |         |        |  |  |



| № п/п                                     | Наименование оборудования, изделия                                 | Тип, марка. Код по ОКП             | ГОСТ или ТУ            | Завод-изготовитель            | Технические характеристики   | Масса, кг    | Примечание |           |           |             |            |               |               |               |     |     |     |   |   |     |   |                            |   |            |            |                |      |      |      |  |  |
|---|--|------------------------------------|------------------------|-------------------------------|--|--------------|------------|-----------|-----------|-------------|------------|---------------|---------------|---------------|-----|-----|-----|---|---|-----|---|----------------------------|---|------------|------------|----------------|------|------|------|--|--|
| 1   | 2  | 3                                  | 4                      | 5                             | 6  | 7            | 8          |           |           |             |            |               |               |               |     |     |     |   |   |     |   |                            |   |            |            |                |      |      |      |  |  |
| 12.26                                     | Клеммник   | БК4-50/50/4-380                    |                        | ОАО «Электропривод», г.Москва | <p>Клеммник БК4-50/50/4-380 с подвижной токоведущей клеммой для жестких кабелей с сечением жил до 50 мм<sup>2</sup> предназначен для коммутации алюминиевых и медных одножильных и многопроволочных кабелей без формирования конца жилы, без использования наконечников.</p> <p>Клеммник применяется в низковольтных комплектных устройствах, в предохранительно-распределительных коробках для фонарей уличного освещения и других устройствах.</p> <p>Для удобства монтажа каждая клемма может перемещаться на 40 мм, освобождая место для заправки жилы кабеля, затем клемма возвращается на место.</p> <p>Материал корпуса клеммника ударопрочный, светостойкий аррамид ПА СВ, который в обычных условиях не поддерживает горение.</p> <p>Количество клемм для кабеля 4<br/>         Количество зажимаемых жил в одной клемме 2<br/>         Диаметр жилы, мм максимальный до 8,8<br/>         Максимальный ток, А 120<br/>         Номинальное напряжение, В до 380<br/>         Дополнительный зажим в каждой клемме для слаботочных цепей 2x4 мм<sup>2</sup> (или 1x6 мм<sup>2</sup>)<br/>         Степень защиты IP00<br/>         Климатическое исполнение УХЛ2</p>   | 0,8          |            |           |           |             |            |               |               |               |     |     |     |   |   |     |   |                            |   |            |            |                |      |      |      |  |  |
| 12.27                                     | Коробки разветвительные. Коробки разветвительные взрывозащищенные. | КР-В-100<br>КР-В-100е<br>КР-В-100d | ГПРАЦ.68645<br>6.001ТУ | Фирма «Индустрия», г.Гагарин  | <p>Предназначены для выполнения соединений, ответвлений и прокладки электропроводки в трубах 3/4" и кабелей, проложенных стационарно на монтажном профиле. Область применения взрывозащищенных коробок – помещения и наружные установки во взрывоопасных зонах всех классов.</p> <p>Коробки КР-В-100 во взрывоопасных зонах классов В-I и В-II должны применяться только для протяжки и ответвления, соединения жил проводов и кабелей не допускается.</p> <p>Коробка КР-В-100d изготавливается с видом взрывозащиты «d» – взрывонепроницаемая оболочка.</p> <p>Коробка КР-В-100е изготавливается с видом взрывозащиты «e» – повышенная надежность против взрыва.</p> <p>Ввод в взрывозащищенные коробки открыто проложенных кабелей осуществляется с помощью кабельного ввода. Присоединение трубопроводов к коробке должно производиться согласно ПУЭ.</p> <table border="1" data-bbox="939 1387 1823 1585"> <thead> <tr> <th>Наименование</th> <th>КР-В-100</th> <th>КР-В-100е</th> <th>КР-В-100d</th> </tr> </thead> <tbody> <tr> <td>Обозначение</td> <td>686456.001</td> <td>686456.001-01</td> <td>686456.001-02</td> </tr> <tr> <td>Напряжение, В</td> <td>660</td> <td>275</td> <td>660</td> </tr> <tr> <td>Макс. сечение жил кабеля, мм<sup>2</sup></td> <td>6</td> <td>2,5</td> <td>4</td> </tr> <tr> <td>Маркировка по взрывозащите</td> <td>-</td> <td>2ExeIICT6x</td> <td>2ExeIICT6x</td> </tr> <tr> <td>Степень защиты</td> <td>IP65</td> <td>IP65</td> <td>IP65</td> </tr> </tbody> </table> | Наименование | КР-В-100   | КР-В-100е | КР-В-100d | Обозначение | 686456.001 | 686456.001-01 | 686456.001-02 | Напряжение, В | 660 | 275 | 660 | Макс. сечение жил кабеля, мм <sup>2</sup> | 6 | 2,5 | 4 | Маркировка по взрывозащите | - | 2ExeIICT6x | 2ExeIICT6x | Степень защиты | IP65 | IP65 | IP65 |  |  |
| Наименование                              | КР-В-100   | КР-В-100е                          | КР-В-100d              |                               |  |              |            |           |           |             |            |               |               |               |     |     |     |   |   |     |   |                            |   |            |            |                |      |      |      |  |  |
| Обозначение                               | 686456.001   | 686456.001-01                      | 686456.001-02          |                               |  |              |            |           |           |             |            |               |               |               |     |     |     |   |   |     |   |                            |   |            |            |                |      |      |      |  |  |
| Напряжение, В                             | 660  | 275                                | 660                    |                               |  |              |            |           |           |             |            |               |               |               |     |     |     |   |   |     |   |                            |   |            |            |                |      |      |      |  |  |
| Макс. сечение жил кабеля, мм <sup>2</sup> | 6  | 2,5                                | 4                      |                               |  |              |            |           |           |             |            |               |               |               |     |     |     |   |   |     |   |                            |   |            |            |                |      |      |      |  |  |
| Маркировка по взрывозащите                | -  | 2ExeIICT6x                         | 2ExeIICT6x             |                               |  |              |            |           |           |             |            |               |               |               |     |     |     |   |   |     |   |                            |   |            |            |                |      |      |      |  |  |
| Степень защиты                            | IP65   | IP65                               | IP65                   |                               |  |              |            |           |           |             |            |               |               |               |     |     |     |   |   |     |   |                            |   |            |            |                |      |      |      |  |  |



| № п/п                       | Наименование оборудования, изделия | Тип, марка. Код по ОКП      | ГОСТ или ТУ            | Завод-изготовитель  | Технические характеристики   | Масса, кг           | Примечание       |                |               |                 |      |                |     |                |                |    |      |                             |    |      |                |                   |      |               |     |                    |                |    |      |                |    |      |                |    |      |                |    |      |  |                                  |
|-----------------------------|------------------------------------|-----------------------------|------------------------|---|--|---------------------|------------------|----------------|---------------|-----------------|------|----------------|-----|----------------|----------------|----|------|-----------------------------|----|------|----------------|-------------------|------|---------------|-----|--------------------|----------------|----|------|----------------|----|------|----------------|----|------|----------------|----|------|--|----------------------------------|
| 1                           | 2                                  | 3                           | 4                      | 5   | 6  | 7                   | 8                |                |               |                 |      |                |     |                |                |    |      |                             |    |      |                |                   |      |               |     |                    |                |    |      |                |    |      |                |    |      |                |    |      |  |                                  |
|                             |                                    |                             |                        |   | <table border="1"> <tr> <td>Масса, кг, не более</td> <td>1,0</td> <td>1,3</td> <td>1,5</td> </tr> <tr> <td>Мах диаметр, мм</td> <td>115</td> <td>115</td> <td>115</td> </tr> <tr> <td>Мах высота, мм</td> <td>95</td> <td>95</td> <td>95</td> </tr> <tr> <td>Мах длина, мм (с 2 вводами)</td> <td>-</td> <td>185</td> <td>205</td> </tr> <tr> <td>Количество вводов</td> <td></td> <td>2 4</td> <td>2 4</td> </tr> <tr> <td>Мин диаметр кабеля</td> <td></td> <td>7</td> <td>7</td> </tr> </table>   | Масса, кг, не более | 1,0              | 1,3            | 1,5           | Мах диаметр, мм | 115  | 115            | 115 | Мах высота, мм | 95             | 95 | 95   | Мах длина, мм (с 2 вводами) | -  | 185  | 205            | Количество вводов |      | 2 4           | 2 4 | Мин диаметр кабеля |                | 7  | 7    |                |    |      |                |    |      |                |    |      |  |                                  |
| Масса, кг, не более         | 1,0                                | 1,3                         | 1,5                    |   |  |                     |                  |                |               |                 |      |                |     |                |                |    |      |                             |    |      |                |                   |      |               |     |                    |                |    |      |                |    |      |                |    |      |                |    |      |  |                                  |
| Мах диаметр, мм             | 115                                | 115                         | 115                    |   |  |                     |                  |                |               |                 |      |                |     |                |                |    |      |                             |    |      |                |                   |      |               |     |                    |                |    |      |                |    |      |                |    |      |                |    |      |  |                                  |
| Мах высота, мм              | 95                                 | 95                          | 95                     |   |  |                     |                  |                |               |                 |      |                |     |                |                |    |      |                             |    |      |                |                   |      |               |     |                    |                |    |      |                |    |      |                |    |      |                |    |      |  |                                  |
| Мах длина, мм (с 2 вводами) | -                                  | 185                         | 205                    |   |  |                     |                  |                |               |                 |      |                |     |                |                |    |      |                             |    |      |                |                   |      |               |     |                    |                |    |      |                |    |      |                |    |      |                |    |      |  |                                  |
| Количество вводов           |                                    | 2 4                         | 2 4                    |   |  |                     |                  |                |               |                 |      |                |     |                |                |    |      |                             |    |      |                |                   |      |               |     |                    |                |    |      |                |    |      |                |    |      |                |    |      |  |                                  |
| Мин диаметр кабеля          |                                    | 7                           | 7                      |   |  |                     |                  |                |               |                 |      |                |     |                |                |    |      |                             |    |      |                |                   |      |               |     |                    |                |    |      |                |    |      |                |    |      |                |    |      |  |                                  |
| 12.28                       | Блоки зажимов контактные           | БЗК-40<br>БЗК-54<br>34 2490 | ТУ3424-024-05758144-98 | ОАО «Кашинский завод электроаппаратуры», г Кашин                          | <p>Предназначены для подсоединения электрических проводников в сети переменного и постоянного тока, выпускается для нужд народного хозяйства</p> <p>Допускается работа при напряжении 380 В переменного тока или 220 В постоянного тока</p> <p>Номинальный ток, А 10</p> <p>Номинальное напряжение переменного тока частотой 50 Гц, В 250</p> <table border="1"> <thead> <tr> <th>Тип исполнения</th> <th>Количество клемм</th> <th>Степень защиты</th> </tr> </thead> <tbody> <tr> <td>БЗК-40 8 УХЛ2</td> <td>8</td> <td>IP40</td> </tr> <tr> <td>БЗК-40 10 УХЛ2</td> <td>10</td> <td>IP40</td> </tr> <tr> <td>БЗК-40 16 УХЛ2</td> <td>16</td> <td>IP40</td> </tr> <tr> <td>БЗК-40 25 УХЛ2</td> <td>25</td> <td>IP40</td> </tr> <tr> <td>БЗК-40 32 УХЛ2</td> <td>32</td> <td>IP40</td> </tr> <tr> <td>БЗК-54.8 УХЛ2</td> <td>8</td> <td>IP54</td> </tr> <tr> <td>БЗК-54 10 УХЛ2</td> <td>10</td> <td>IP54</td> </tr> <tr> <td>БЗК-54 16 УХЛ2</td> <td>16</td> <td>IP54</td> </tr> <tr> <td>БЗК-54 25 УХЛ2</td> <td>25</td> <td>IP54</td> </tr> <tr> <td>БЗК-54 32 УХЛ2</td> <td>32</td> <td>IP54</td> </tr> </tbody> </table> | Тип исполнения      | Количество клемм | Степень защиты | БЗК-40 8 УХЛ2 | 8               | IP40 | БЗК-40 10 УХЛ2 | 10  | IP40           | БЗК-40 16 УХЛ2 | 16 | IP40 | БЗК-40 25 УХЛ2              | 25 | IP40 | БЗК-40 32 УХЛ2 | 32                | IP40 | БЗК-54.8 УХЛ2 | 8   | IP54               | БЗК-54 10 УХЛ2 | 10 | IP54 | БЗК-54 16 УХЛ2 | 16 | IP54 | БЗК-54 25 УХЛ2 | 25 | IP54 | БЗК-54 32 УХЛ2 | 32 | IP54 |  | Цена без НДС, руб на 01.06.2001г |
| Тип исполнения              | Количество клемм                   | Степень защиты              |                        |   |  |                     |                  |                |               |                 |      |                |     |                |                |    |      |                             |    |      |                |                   |      |               |     |                    |                |    |      |                |    |      |                |    |      |                |    |      |  |                                  |
| БЗК-40 8 УХЛ2               | 8                                  | IP40                        |                        |   |  |                     |                  |                |               |                 |      |                |     |                |                |    |      |                             |    |      |                |                   |      |               |     |                    |                |    |      |                |    |      |                |    |      |                |    |      |  |                                  |
| БЗК-40 10 УХЛ2              | 10                                 | IP40                        |                        |   |  |                     |                  |                |               |                 |      |                |     |                |                |    |      |                             |    |      |                |                   |      |               |     |                    |                |    |      |                |    |      |                |    |      |                |    |      |  |                                  |
| БЗК-40 16 УХЛ2              | 16                                 | IP40                        |                        |   |  |                     |                  |                |               |                 |      |                |     |                |                |    |      |                             |    |      |                |                   |      |               |     |                    |                |    |      |                |    |      |                |    |      |                |    |      |  |                                  |
| БЗК-40 25 УХЛ2              | 25                                 | IP40                        |                        |   |  |                     |                  |                |               |                 |      |                |     |                |                |    |      |                             |    |      |                |                   |      |               |     |                    |                |    |      |                |    |      |                |    |      |                |    |      |  |                                  |
| БЗК-40 32 УХЛ2              | 32                                 | IP40                        |                        |   |  |                     |                  |                |               |                 |      |                |     |                |                |    |      |                             |    |      |                |                   |      |               |     |                    |                |    |      |                |    |      |                |    |      |                |    |      |  |                                  |
| БЗК-54.8 УХЛ2               | 8                                  | IP54                        |                        |   |  |                     |                  |                |               |                 |      |                |     |                |                |    |      |                             |    |      |                |                   |      |               |     |                    |                |    |      |                |    |      |                |    |      |                |    |      |  |                                  |
| БЗК-54 10 УХЛ2              | 10                                 | IP54                        |                        |   |  |                     |                  |                |               |                 |      |                |     |                |                |    |      |                             |    |      |                |                   |      |               |     |                    |                |    |      |                |    |      |                |    |      |                |    |      |  |                                  |
| БЗК-54 16 УХЛ2              | 16                                 | IP54                        |                        |   |  |                     |                  |                |               |                 |      |                |     |                |                |    |      |                             |    |      |                |                   |      |               |     |                    |                |    |      |                |    |      |                |    |      |                |    |      |  |                                  |
| БЗК-54 25 УХЛ2              | 25                                 | IP54                        |                        |   |  |                     |                  |                |               |                 |      |                |     |                |                |    |      |                             |    |      |                |                   |      |               |     |                    |                |    |      |                |    |      |                |    |      |                |    |      |  |                                  |
| БЗК-54 32 УХЛ2              | 32                                 | IP54                        |                        |   |  |                     |                  |                |               |                 |      |                |     |                |                |    |      |                             |    |      |                |                   |      |               |     |                    |                |    |      |                |    |      |                |    |      |                |    |      |  |                                  |
| 12.29                       | Блок зажимов                       | БЗ-24                       |                        | ОАО «ПЭМИ», г Ростов-на-Дону; АООГ «Завод Промавтоматика», г Екатеринбург | <p>Предназначены для присоединения и ответвления проводников из меди, латомомедных и алюминиевых сплавов сечением 0,5 – 4,0 мм<sup>2</sup></p> <p>Номинальный ток, А 16</p> <p>Количество зажимов, шт 10</p> <p>Напряжение на подсоединяемых проводках, В постоянного тока не более 440</p> <p>переменного тока частотой 50-60 Гц не более 660</p> <p>Габариты мм - 118 x 34 x 33</p>  | 0,1                 |                  |                |               |                 |      |                |     |                |                |    |      |                             |    |      |                |                   |      |               |     |                    |                |    |      |                |    |      |                |    |      |                |    |      |  |                                  |



| № п/п | Наименование оборудования, изделия | Тип, марка. Код по ОКП | ГОСТ или ТУ | Завод-изготовитель | Технические характеристики | Масса, кг | Примечание |
|-------|------------------------------------|------------------------|-------------|--------------------|----------------------------|-----------|------------|
| 1     | 2                                  | 3                      | 4           | 5                  | 6                          | 7         | 8          |

|       |                       |     |  |   |   |  |  |
|-------|-----------------------|-----|--|---|---|--|--|
| 12.30 | Блок зажимов наборных | БЗН |  | ОАО «Завод электромонтажных изделий», г. Красноярск | <p>Предназначен для соединения медных и алюминиевых проводников сечением 1,5 – 6 мм<sup>2</sup> в электрических цепях переменного тока напряжением до 660 В частотой 50 Гц и постоянного тока напряжением до 440 В.</p> <p>Зажимы наборные изготавливаются из фенопласта согласно ГОСТ 19132-86.</p> <p>Количество зажимов определяется заказчиком.</p> |  |  |
|-------|-----------------------|-----|--|---|---|--|--|

|       |                                       |                                       |               |                               |  |       |       |
|-------|---------------------------------------|---------------------------------------|---------------|-------------------------------|--|-------|-------|
| 12.31 | Зажим наборный<br>Зажим испытательный | У123 У2.1<br>У124-ЗИН У2.1<br>34 4963 | ГУ 36-2289-82 | ОАО «ПЭМИ», г. Ростов-на-Дону | <p>Предназначены для соединения медных и алюминиевых проводников сечением 1,5 – 6 мм<sup>2</sup> в электрических цепях переменного тока напряжением до 660 В частотой 50 Гц и постоянного тока напряжением до 440 В.</p> <p>Испытательный зажим позволяет присоединять измерительный прибор для определения значения тока в цепи.</p> <p>Устанавливается на рейке К 109 У2 и на других аналогичных профилях. Для фиксации групп зажимов У 123 У2.1 на рейке с двух сторон устанавливается колодка маркировочная КМ У2.1 .</p> <p>Соединение проводников с выводами зажимов разборное – винтом к гнездовому выводу (безкольцевое)</p> <p>Изготавливается из пластмассы и латуни.</p> <p>Номинальный ток, А <span style="float: right;">16</span></p> <p>Номинальное сечение проводов, мм<sup>2</sup> <span style="float: right;">2,5</span></p> | 24,5* | 24,5* |
|-------|---------------------------------------|---------------------------------------|---------------|-------------------------------|--|-------|-------|

У123 У2.1

У-124-ЗИН У2.1

\* В графе 7 приведена масса за 1000 шт.

## 13. АДРЕСА ЗАВОДОВ-ИЗГОТВИТЕЛЕЙ.

Лист 1  
Листов 1

62

| № п/п | Наименование завод  | Краткое наименование завода | Адрес завода   | Код города | Телефон, факс.                                      |
|-------|---|-----------------------------|--|------------|---|
| 1.    | ООО Фирма «Индустрия»                                     |                             | 215010, г.Гагарин, Смоленская обл., ул.Стройотрядовская, 5                 | 08135      | 4-15-44<br>факс. 4-32-77                            |
| 2.    | АООТ «Завод Промавтоматика»                               |                             | 620049, г.Екатеринбург, пр.Автоматики, 2                                   | 3432       | 74-83-04; 75-90-93<br>факс. 74-14-51                |
| 3.    |   | ОАО «ВЭЛАН»                 | 357900, г.Зеленокумск, Ставропольского края, ул. В. Семенова, 1            | 865-52     | 2-52-32; 2-52-93<br>факс. 2-47-31; 2-47-30          |
| 4.    | ОАО «Завод Элекон»  |                             | 420094, г.Казань, ул.Короленко, 58   | 8432       | 19-57-01<br>факс. 195-888; 195-713                  |
| 5.    | ОАО «Казанский завод электроконструкций»                  |                             | 420088, г.Казань, ул.Журналистов, 54                                       | 8432       | 75-36-74; 76-75-54<br>факс. 76-75-84                |
| 6.    | ГУП «Производственное предприятие «Октябрь»               |                             | 623400., г.Каменск-Уральский, Свердловская обл., ул.Рябова, 8              | 34378      | 393-94; 396-52<br>факс. 396-92                      |
| 7.    | ОАО «Кашинский завод электроаппаратуры»                   |                             | 171640, г.Кашин, Тверская область, ул.Луначарского, д.1                    | 08234      | 2-00-53; 2-06-45; 2-11-42<br>факс. 2-19-44; 2-16-67 |
| 8.    | ОАО «Завод электромонтажных изделий»                      |                             | 660062, г.Красноярск, переулок Телевизорный, 5                             | 3912       | 56-04-73; 56-04-72<br>факс. 45-32-07                |
| 9.    | ОАО «Завод электромонтажных изделий»                      |                             | 640632, г.Курган, пр. Машиностроителей, 28                                 | 352-22     | 3-12-01; 3-12-20<br>факс. 3-45-20                   |
| 10.   | Учебно-производственное унитарное предприятие «ЭНВА»      | УП «ЭНВА»                   | 222310, Республика Беларусь, г. Молодечно, Великий Гостинец, 55            | 103751773  | 5-38-15<br>факс.5-15-45,                            |
| 11.   | ОАО «Электропривод»                                       |                             | 107078, г. Москва, ул.Садовая-Спасская, д. ½, стр.5                        | 095        | 208-21-60; 208-28-25<br>факс. 208-26-23             |
| 12.   | ОАО «Низковольтник»                                       |                             | 452620, Башкортостан, г.Октябрьский, ул.Кувькина, 46                       | 34767      | 4-45-03; 4-18-79<br>факс.4-45-03; 4-47-03           |
| 13.   | ОАО «Невский завод «Электрощит»                           |                             | 188694, Ленинградская обл., Кировский р-он, г. Отрадное, ул. Заводская, 1а | 81262      | 4-12-69; 4-34-75<br>факс. 4-16-84                   |
| 14.   | ОАО «Прокопьевский завод шахтной автоматики»              |                             | 653004, г.Прокопьевск, Кемеровская обл., ул. Сафоновская, 28               | 38466      | 2-33-01; 3-71-27<br>факс. 2-33-01; 3-85-12          |
| 15.   | ОАО «ТЭМИ»  |                             | 344079, г. Ростов-на-Дону, ул. Нансена, 87                                 | 8632       | 32-12-58<br>факс. 32-68-87, 32-09-74                |
| 16.   | ОАО «Ленинградский опытный завод «Севзапмонтажавтоматика» | ЛОЗ-СЗМА                    | 196126, г.Санкт-Петербург, Варшавская ул., 23                              | 812        | 296-65-34; 296-65-12<br>факс. 296-03-09             |