

1. ОБЛАСТЬ ПРИМЕНЕНИЯ НАСОСОВ.....	4
2. ТАБЛИЦА СООТВЕТСТВИЯ НАСОСОВ-АНАЛОГОВ	5
3. НАСОСЫ ДИНАМИЧЕСКИЕ.....	6
3.1. НАСОСЫ ДЛЯ ВОДОСНАБЖЕНИЯ И ЭНЕРГОУСТАНОВОК.....	6
3.1.1. АГРЕГАТЫ ЭЛЕКТРОНАСОСНЫЕ ЦЕНТРОБЕЖНЫЕ КОНСОЛЬНЫЕ типа К и МОНОБЛОЧНЫЕ типа КМ.....	6
3.1.2. КОНСОЛЬНЫЙ ЭЛЕКТРОНАСОС типа ЦМНШ.....	27
3.1.3. НАСОСЫ ЛИНЕЙНЫЕ.....	28
3.1.3.1. ЦЕНТРОБЕЖНЫЕ КОНСОЛЬНЫЕ ЛИНЕЙНЫЕ МОНОБЛОЧНЫЕ СДВОЕННЫЕ ЭЛЕКТРОНАСОСЫ типа КМС.....	28
3.1.3.2. ЦЕНТРОБЕЖНЫЕ КОНСОЛЬНЫЕ ВЕРТИКАЛЬНЫЕ ЛИНЕЙНЫЕ МОНОБЛОЧНЫЕ ЭЛЕКТРОНАСОСЫ типа КМЛ и КМЛ2.....	29
3.1.3.3. ЛИНЕЙНЫЕ НАСОСЫ серии «ЦМЛ».....	35
3.1.4. ЦИРКУЛЯЦИОННЫЕ НАСОСЫ.....	39
3.1.4.1. ЭЛЕКТРОНАСОСЫ С «МОКРЫМ» РОТОРОМ типа ВРН (ЦВЦ).....	39
3.1.4.2. ЭЛЕКТРОНАСОСЫ ЦИРКУЛЯЦИОННЫЕ ДЛЯ ОТОПИТЕЛЬНЫХ СИСТЕМ типа ЦВЦ.....	42
3.1.5. НАСОСЫ МНОГОСТУПЕНЧАТЫЕ.....	43
3.1.5.1. НАСОСЫ ЦЕНТРОБЕЖНЫЕ МНОГОСТУПЕНЧАТЫЕ ГОРИЗОНТАЛЬНЫЕ СЕКЦИОННЫЕ типа ЦНСА.....	43
3.1.5.2. НАСОСЫ ЦЕНТРОБЕЖНЫЕ МНОГОСТУПЕНЧАТЫЕ СЕКЦИОННЫЕ типа ЦНС60-50...250, ЦНСН60-5...250.....	47
3.1.5.3. НАСОСЫ ЦЕНТРОБЕЖНЫЕ МНОГОСТУПЕНЧАТЫЕ СЕКЦИОННЫЕ типа ЦНС105-98..441, ЦНС180-85..383, ЦНС300-120...00.....	49
3.1.6. НАСОСЫ ЦЕНТРОБЕЖНЫЕ ДВУХСТОРОННЕГО ВХОДА.....	54
3.1.6.1. НАСОСЫ ЦЕНТРОБЕЖНЫЕ ДВУХСТОРОННЕГО ВХОДА типа 1Д, 2Д, ЦН.....	54
3.1.6.2. НАСОСЫ ЦЕНТРОБЕЖНЫЕ ГОРИЗОНТАЛЬНЫЕ типа Д.....	61
3.1.6.3. НАСОС ЦЕНТРОБЕЖНЫЙ типа ЦН-6/10.....	65
3.1.6.4. НАСОСЫ ЦЕНТРОБЕЖНЫЕ типа ЦН.....	66
3.1.6.5. ЭЛЕКТРОНАСОСНЫЕ АГРЕГАТЫ типа ЦН-500/65А.....	67
3.2. НАСОСЫ ВИХРЕВЫЕ типа ВК, ВКС, ВКО и ЦЕНТРОБЕЖНО – ВИХРЕВЫЕ типа ЦВК.....	68
3.3. НАСОСЫ ПОГРУЖНЫЕ.....	73
3.3.1. ЦЕНТРОБЕЖНЫЕ ПОГРУЖНЫЕ СКВАЖИННЫЕ ЭЛЕКТРОНАСОСНЫЕ АГРЕГАТЫ типа ЭЦВ.....	73
3.3.2. НАСОСЫ ПОГРУЖНЫЕ типа ЭЦВС.....	84
3.3.3. НАСОСЫ ПОГРУЖНЫЕ ЦЕНТРОБЕЖНЫЕ типа ЭЦВНК6.....	85
3.3.4. ЭЛЕКТРОНАСОСЫ ОСЕВЫЕ ПОГРУЖНЫЕ типа ОПВ.....	86
3.3.5. ЭЛЕКТРОНАСОС типа НПЦ.....	88
3.3.6. НАСОСЫ ПОГРУЖНЫЕ типа ЦПН.....	89
3.3.7. НАСОСЫ АРТЕЗИАНСКИЕ ТУРБИННЫЕ типа АТН 1-01 и АТН 14-1.....	92
3.3.8. НАСОСЫ ПОГРУЖНЫЕ типа ПНАЗ.....	94
3.4. НАСОСЫ ДЛЯ ЗАГРЯЗНЕННЫХ ВОД И СТОЧНЫХ ЖИДКОСТЕЙ.....	96
3.4.1. НАСОСЫ ДЛЯ ВЗВЕШЕННЫХ ЧАСТИЦ типа ГНОМ и МИНИГНОМ.....	96
3.4.2. НАСОСЫ ДЛЯ СТОЧНЫХ ЖИДКОСТЕЙ типа СМ, 2СМ, СММ и СМС.....	100
3.4.3. НАСОСЫ ДЛЯ СТОЧНЫХ ЖИДКОСТЕЙ типа 1СД, СЖ, СЖМ, СМОВ, СМО, СД, НЦС.....	108
3.4.4. НАСОСЫ ДЛЯ СТОЧНЫХ ЖИДКОСТЕЙ типа СД, СДП, СДС, СДВ и НС.....	111

3.4.5. ЭЛЕКТРОНАСОСЫ ПОГРУЖНЫЕ ДЛЯ СТОЧНЫХ ЖИДКОСТЕЙ типа ЭПС.....	115
3.4.6. ЭЛЕКТРОНАСОСЫ ДЛЯ СТОЧНЫХ ЖИДКОСТЕЙ типа ЭЦВС.....	116
3.4.7. НАСОСЫ ДЛЯ СТОЧНЫХ ЖИДКОСТЕЙ типа СДВ.....	117
3.4.8. НАСОСЫ типа 1СМ и 1НВ-50/50.....	120
3.4.9. ЭЛЕКТРОНАСОСЫ ПОГРУЖНЫЕ МОНОБЛОЧНЫЕ типа ЦМК и ЦМФ.....	125
3.4.10. ЦЕНТРОБЕЖНЫЕ ФЕКАЛЬНЫЕ НАСОСЫ типа Ф.....	126
3.4.11. НАСОСЫ ФЕКАЛЬНЫЕ СУДОВЫЕ типа 1ФС.....	127
3.5. НАСОСЫ серии «ИРТЫШ».....	129
3.6. НАСОСЫ ДОРАБОТАННЫЕ типа ЦН; 1ВС; 1,5В.....	134
3.7. ЭЛЕКТРОНАСОСЫ типа ОНЦ-с серии «АТЛАНТ».....	136
3.8. ВАКУУМ-НАСОСЫ И УСТАНОВКИ ВОДОКОЛЬЦЕВЫЕ.....	138
3.8.1. ВАКУУМ-НАСОСЫ И УСТАНОВКИ ВОДОКОЛЬЦЕВЫЕ типа ВВН, ЖВН и ВВНЭ.....	138
3.8.2. АГРЕГАТ ВАКУУМНЫЙ ВОДОКОЛЬЦЕВОЙ типа АВВ-0,4/25.....	141
3.9. НАСОСЫ ЦЕНТРОБЕЖНЫЕ ГРУНТОВЫЕ типа Гра.....	142
3.10 НАСОСЫ ЦЕНТРОБЕЖНЫЕ ПЕСКОВЫЕ типа ПР, ПРМ, ПРВП, ПК, ПКВП и ПВП.....	145
4. НАСОСЫ БЫТОВЫЕ.....	146
5. НАСОСЫ РУЧНЫЕ.....	150
5.1. НАСОСЫ РУЧНЫЕ ПОРШНЕВЫЕ.....	150
5.2. НАСОСЫ РУЧНЫЕ БОЧКОВЫЕ.....	150
5.3. НАСОСЫ РУЧНЫЕ ГИДРАВЛИЧЕСКИЕ типа ГН.....	151
6. АДРЕСА И ТЕЛЕФОНЫ ЗАВОДОВ-ИЗГОТОВИТЕЛЕЙ.....	152

С выпуском данного КАТАЛОГА «НАСОСЫ том 1» - КО-07.01.01.13-04 одноименный КАТАЛОГ «НАСОСЫ том 1» КО-07.01.12-00 считать утратившим силу.

С замечаниями и предложениями, а также по вопросу получения КАТАЛОГА, просьба обращаться в наш адрес:
119121, г. Москва, Г-121, Смоленский бульвар, д. 19, ФГУП «31 ГПИ СС Минобороны России» или по телефону: (095) 241-39-40

Цены заводов указаны по заказу ООО «КООРДИНАЦИОННЫЙ ЦЕНТР по ценообразованию и сметному нормированию в строительстве».

2. ТАБЛИЦА СООТВЕТСТВИЯ НАСОСОВ - АНАЛОГОВ

5

Насос-аналог С 1973 года	Насос-аналог С 1982 года	Типоразмер насоса С 1990 года
	Консольные насосы	
1,5К-6	К 8/18	К 50-32-125
1,5КМ-6	КМ 8/18	КМ 50-32-125
2К-6	К 20/30	К 65-50-160
2КМ-6	КМ 20/30	КМ 65-50-160
3К-9	К 45/30	К 80-65-160
3К-6	К 45/55	К 80-50-200
3КМ-6	КМ 45/55	КМ 80-50-200
4К-12	К 90/35	К 100-80-160
4КМ-12	КМ 90/35	КМ 100-80-160
4К-8	К 90/55	К 100-65-200
4КМ-8	КМ 90/55	КМ 100-65-200
4К-6	К 90/85	КМ 100-65-250
4КМ-6	КМ 90/85	КМ 100-65-250
6КМ-12	КМ 160/20	КМ 150-125-250
6К-8	К 160/30	К 150-125-315
8К-12	К 290/30	К 200-150-315
	Горизонтальные насосы	
5НДВ	Д200-36	Д200-36
4НДВ	Д200-95	1Д 200-90
6НДВ	Д320-50	1Д315-50
6 НДС	Д320-70	1Д315-71
10Д6	Д500-65	1Д500-63
8НДВ	Д630-90	1Д630-90
12Д9	Д800-57	1Д800-56
12 НДС	Д 1250-65	1Д 1250-63
14Д6	Д 1250-125	1Д 1250-125

Насос-аналог С 1973 года	Насос-аналог С 1982 года	Типоразмер насоса С 1990 года
	Герметичные насосы	
14 НДС	Д 1600-90	1Д1600-90
16НДВ	Д2000-21	АД 2000-21-2
20 Д 6	Д2000-100	АД2000-100-2
18 НДС	Д2000-62	АД 2500-62-2
20НДВ	Д3200-33	АД 3200-33-2
20 НДС	Д3200-75	АД3200-75-2
22 НДС	Д4000-95	АД 4000-95-2
24НДВ	Д5000-32	АД 6300-27-3
24 НДС	Д6300-80	АД 6300-80-2
ЦНГ-70М-1	1,5ХГ-6К-2,8	1ЦГ6,3/20К-1,1
ЦНГ-70М-2	1,5ХГ-6ХЗ-К-4	1ЦГ6,3/32К-2,2
ЦНГ-68	2ХГ-3К-14	1ЦГ 12,5/50К-4
ЦНГ-69	3ХГ-6Е-14	2ЦГ25/50К-5,5
ЦНГ-71	4ХГ-12К-14	1ЦГ25/80К-11
		4ЦГ50/50К-11

Насос-аналог С 1973 года	Насос-аналог С 1982 года	Типоразмер насоса С 1990 года
	Химические насосы	
1,5Х-6	Х8/18	Х50-32-125
2Х-9	Х20/18	Х 65-50-125
2Х-6	Х20/31	Х 65-50-160
3Х-9	Х45/31	Х 80-65-160
3Х-6	Х45/54	Х 80-50-200
4Х-12	Х90-33	Х 100-80-160
4Х-9	Х90/49	Х100-65-200
4Х-6	Х90/85	Х100-65-250
-	Х90/140	Х100-65-315
6Х-9	Х160/29	Х 150-125-315
5Х-12	Х160/49	Х 150-125-400
ВХ-12	Х280/29	Х 200-150-315
-	Х3/40	АХ 40-25-160
1,5Х-4	АХ8/30	АХ 50-32-160
-	Х8/60	АХ 50-32-200
2Х-6	АХ20/31	АХ 65-50-160
2Х-4	АХ20/53	АХ 65-40-200
3Х-9	АХ45/31	АХ 100-65-315
3АХ-6	АХ45/54	АХ 100-65-400
-	АХ90/19	АХ 125-80-250
4АХ-11	АХ90/33	АХ 125-100-315
4АХ-9	АХ90/49	АХ 125-100-400
-	АХ280/42	АХ 200-150-400
-	АХ500/37	АХ 250-200-315
-	АХП8/40	АХП50-32-200
-	АХП20/31	АХП65-50-160
-	АХП45/54	АХП 100-65-400
	Сточно-массные насосы	
ФГ 14,5/10	СД 16/10	СМ 80-50-200/4
ФГ 25,5/14,5	СД25/14	СМ 100-65-200/4
ФГ 16/27	СД16/25	СМ 80-50-200a/2
	СД 32/40	СМ 80-50-200/2
ФГ57,7/9,5	СД50/10	СМ 100-65-200/4
ФГ 51/58	СД 50/56	СМ 100-65-200/2
ФГ81/18	СД80/18	СМ 125-80-315a/4
ФГ 81/31	СД 80/32	СМ 125-80-315/4
ФГ 115/38	СД100/40	СМ 100-65-200/2
ФГ 144/46	СД 160/45	СМ 150-125-315/4
ФГ216/24	СД 250/22,5	СМ 150-125-315a/4
ФГ 450/22,5	СД 450/22,5	СМ 250-200-400/6
Ф Г 450/57,5	СД 450/56	СМ200-150-500a/4
ФГ 450/95	СД 450/95	СМ 200-150-500/4
ФГ 800/33	СД 800/32	СМ 250-200-400/4
16ФВ-18	ФВ2700/26,5	СДВ2700/26,5
24ФВ-13	ФВ4000/28	СДВ4000/28
26ФВ-22	ФВ7200/29	СДВ7200/29
30ФВ-17	ФВ9000/45	СДВ9000/45

3. НАСОСЫ ДИНАМИЧЕСКИЕ

3.1. НАСОСЫ ДЛЯ ВОДОСНАБЖЕНИЯ И ЭНЕРГОУСТАНОВОК

3.1.1. АГРЕГАТЫ ЭЛЕКТРОНАСОСНЫЕ ЦЕНТРОБЕЖНЫЕ КОНСОЛЬНЫЕ типа К и МОНОБЛОЧНЫЕ типа КМ

Лист 1

Листов 21 6

АГРЕГАТЫ ЭЛЕКТРОНАСОСНЫЕ типа К и электронасосы типа КМ - центробежные, консольные, одноступенчатые с односторонним подводом жидкости к рабочему колесу - предназначены для перекачивания чистой воды, производственно-технического назначения (кроме морской) с рН 6 - 9, температурой от 0 до 85°С и от 0 до 105°С для насосов типа К, и от 0 до 85°С для насосов типа КМ, и других жидкостей сходных с водой по плотности, вязкости и химической активности, содержащих твердые включения размером до 0,2 мм, объемная концентрация которых не превышает 0,1%.

УПЛОТНЕНИЕ ВАЛА ЭЛЕКТРОНАСОСА – **ОДИНАРНОЕ ТОРЦЕВОЕ (5) САЛЬНИКОВОЕ (С)** или **ДВОЙНОЕ САЛЬНИКОВОЕ (СД)**.

Наиболее допустимое избыточное давление на входе в насос. **для насосов с мягким сальником 0,35МПа, с торцевым уплотнением 0,8 МПа.**

ВАРИАНТЫ ИСПОЛНЕНИЯ:

обрезка **а** – обеспечивает работу насоса в средней части поля Q-H;

б,в - обеспечивает работу насоса в нижней части поля Q-H,

д - обеспечивает работу насоса с напором выше номинального.

ПРОТОЧНАЯ ЧАСТЬ НАСОСОВ выполнена из серого чугуна

По требованию заказчика электронасосы могут комплектоваться:

- частотно - регулируемым приводом (ПЧ),

- двигателями с пониженным уровнем шума (Ш),

- двигателями взрывозащищенного исполнения (для насосов КМ40-25-160б/2-5, КМ40-32-180а/2-5, КМ40-32-200/4-5, КМ50-32-125/2-5, КМ50-32-200/2-5,

КМ65-50-160/2-5, КМ65-50-160а/2-5, КМ80-50-200/4-5)

УСЛОВНОЕ ОБОЗНАЧЕНИЕ КМ(Ш) 50-32-125а/2-5-2М-(ПЧ)-УЗ, где:

КМ – насос горизонтальный консольный моноблочный;

Ш - малозумное исполнение,

50 - диаметр входного патрубка, мм,

32 - диаметр выходного патрубка, мм;

125 – номинальный диаметр рабочего колеса, мм

а - условное обозначение рабочего колеса с отточкой, обеспечивающей работу агрегата в средней части поля Q-H,

2 - условное обозначение числа оборотов электродвигателя, индекс «2»

При n=2900 об/мин, индекс «4» при n=1450 об/мин,

5 - одинарное торцевое уплотнение;

2М - порядковый номер модернизации,

ПЧ - привод частотно - регулируемый,

УЗ - климатическое исполнение и категория размещения при эксплуатации по ГОСТ 15150

УСЛОВНОЕ ОБОЗНАЧЕНИЕ К(Ш) 65-40-250а-2-СД-П-УЗ, где

К – насос горизонтальный консольный;

Ш - малошумное исполнение,

65 - диаметр входного патрубка, мм,

40 - диаметр выходного патрубка, мм,

250 – номинальный диаметр рабочего колеса, мм

а - условное обозначение рабочего колеса с отточкой, обеспечивающей работу агрегата в средней части поля Q-H,

2 - условное обозначение числа оборотов электродвигателя, индекс «2»

при n=2900 об/мин, индекс «4» при n=1450 об/мин,

СД - двойное сальниковое уплотнение;

П - пожарный вариант,

УЗ - климатическое исполнение и категория размещения при эксплуатации по ГОСТ 15150

УСЛОВНОЕ ОБОЗНАЧЕНИЕ КМ 160/20-5-2М-УЗ, где:

КМ – насос горизонтальный консольный моноблочный;

160 - подача, м³/час,

20 - напор, м,

32 - диаметр выходного патрубка, мм,

5 - одинарное торцевое уплотнение,

2М - порядковый номер модернизации,

УЗ - климатическое исполнение и категория размещения при эксплуатации

по ГОСТ 15150

УСЛОВНОЕ ОБОЗНАЧЕНИЕ К8/18-УЗ, где.

К – насос горизонтальный консольный,

8 - подача, м³/час;

18 - напор, м,

УЗ - климатическое исполнение и категория размещения при эксплуатации по ГОСТ 15150

Электронасосы могут поставляться в экспортном и экспортно-тропическом исполнении, а также в страны с частотой тока 60Гц. Двигатели с частотой 60Гц имеют частоту вращения 3500об/мин или 1750об/мин, поэтому характеристики насосов обеспечиваются за счет отточки наружного диаметра рабочего колеса на номинальные значения подачи и напора.

АГРЕГАТЫ ЭЛЕКТРОНАСОСНЫЕ ЦЕНТРОБЕЖНЫЕ КОНСОЛЬНЫЕ типа К и МОНОБЛОЧНЫЕ типа КМ

Лист 2
Листов 21 7

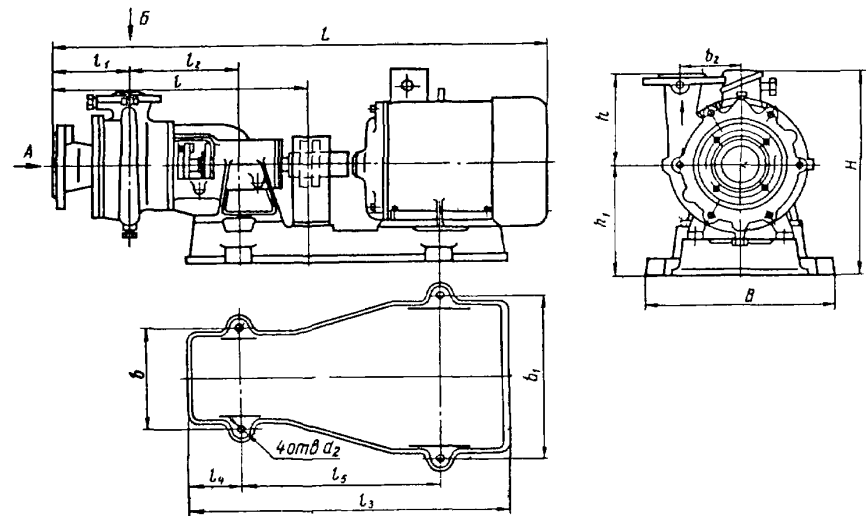
ТЕХНИЧЕСКИЕ ХАРАКТЕРИСТИКИ
Код по ОКП для НАСОСОВ типа «К» - 36 3111; для НАСОСОВ типа «КМ» - 36 3110

Тип	ТУ	Завод – изготовитель	Подача, м³/ч	Напор, м	Допустимый кавитационный запас, м	Частота вращения, об/мин	Мощность насоса, кВт	Электродвигатель		Масса, кг	Габаритные размеры, L x B x H, мм	Цена, с НДС, руб /01.01.04г./		
								Тип	Мощн., кВт			насоса	агрегата	
К - 8/18		ЗАОР «РЕМОНТНЫЙ ЗАВОД», с. КИЧИГИНО	8	18	3,8	2900	0,9	4AM80A2	1,5	78	805x257x321	1770	4838	
		Диаметр рабочего колеса-128мм, диаметр нагнетательного патрубка –32мм; диаметр всасывающего патрубка –40мм												
К - 20/18		ЗАО «КАМЕНСКИЙ-МЕТАЛЛОЗАВОД», г. КАМЕНЬ-на-ОБИ	8	18	3,8	2900	0,9	4AM80A2	1,5	64,4	770x251x321	2100	3350	
								4A80B2Y3	2,2	67,4		3550		
К - 20/18		То же	20	18	3,8	2900	0,9	4A80B2Y3	2,2	74		2800	4350	
К - 20/30		«	20	30	3,8	2900	2,7	AIP100S2	4,0	92	833x252x343	2800	5050	
								AIP100L2	5,5	98			5200	
		ЗАОР «РЕМОНТНЫЙ ЗАВОД», с КИЧИГИНО	20	30	3,8	2900	2,7	AIP100S2	4,0	91,2	905x332x413	2124	6077	
К - 45/30		Диаметр рабочего колеса-148мм; диаметр нагнетательного патрубка –50мм; диаметр всасывающего патрубка –80мм												
		То же	45	30	4,3	2900	5,5	AIP112M2	7,5	130	905x332x413	2360	9120	
		Диаметр рабочего колеса-168мм; диаметр нагнетательного патрубка –50мм; диаметр всасывающего патрубка –80мм												
	ТУ26-06-976-77	ЗАО «КАМЕНСКИЙ-МЕТАЛЛОЗАВОД», г. КАМЕНЬ-на-ОБИ	45	30	4,3	2900	5,5	AIP112M2	7,5	133	1029x292x365	3500	5950	
К - 45/30а		То же	35	22,5	4,3	2900	5,5	AIP100L2	5,5	115	1029x292x365	3500	5600	
К - 45/55		«	45	55		2900		4AM180S2	15	226		4500	15100	
К - 45/55а		«	40	41,5		2900		4AM132M2	11	188		4500	9200	
К - 90/35		«	90	35	5,2	2900		4AM180S2	15	231		4900	15250	
К - 90/35а		«	85	28,6	5,2	2900		4AM132M2	11	192		4900	9300	
К - 90/85		ЗАОР «РЕМОНТНЫЙ ЗАВОД», с. КИЧИГИНО	90	85	5,0	3000	32,5	4AM200L2	45	300	790x438x440	7906	28674	
		Диаметр рабочего колеса-260мм; диаметр нагнетательного патрубка –70мм; диаметр всасывающего патрубка –100мм												
К – 160/30			ЗАО «НАСОСНЫЙ ЗАВОД», г. КАТАЙСК	160	30	4,2	1450	17,4	4AM180M4	30	405	1470x575x555	12070	34694
К -290/30			То же	290	30	4,2	1450	29,8	4AM200M4	37	565	1535x690x656	18870	48323

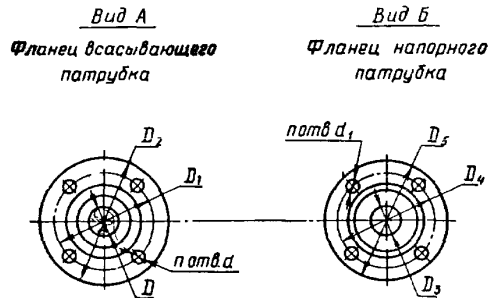
Тип насоса	Мощность, кВт	Напряжение, В	Размеры, мм														
			L	B	H	l	l ₁	l ₂	l ₃	l ₄	l ₅	b	b ₁	b ₂	h	h ₁	d ₂
К 18/8	1,5	220/380	768	257	321	466	120	189	508	113	308	210	215	75	125	185	14
К 20/18	2,2		788	257	321	466	120	189	508	113	308	210	215	80	125	185	14
К 20/30	4,0		832	299	343	466	120	189	543	113	337	210	257	98	150	185	14
К 45/30	7,5		1030	332	413	577	150	235	665	146	413	250	290	105	150	225	14
К 45/55	15,0		1390	505	565	760	160	280	940	155	650	420	420	124	210	295	22
	11,0		1295	485	500	760	160	280	875	155	580	400	400	124	210	285	22
К 90/35	15,0		1390	505	565	760	160	280	940	155	650	420	420	120	200	295	22
	11,0		1295	485	500	760	160	280	875	155	580	400	400	120	200	285	22
К 90/85	45,0		1590	575	630	790	160	280	1105	155	750	490	490	158	240	295	22
К 160/30	30,0		1535	515	585	830	170	310	1025	155	680	430	430	200	280	295	22
К 290/30	37,0		1645	575	630	850	190	310	1105	155	750	490	490	220	290	295	22

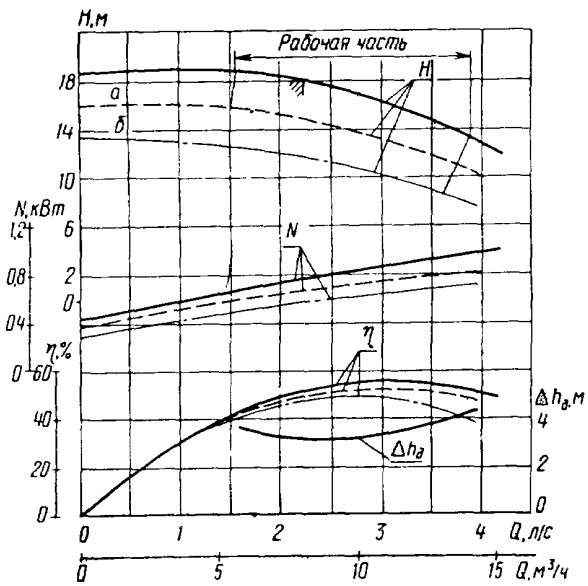
Тип насоса	Всасывающий патрубок					Напорный патрубок				
	D	D ₁	D ₂	d	n	D ₃	D ₄	D ₅	d ₁	n
К 18/8	40	100	130	14	4	32	90	120	14	4
К 20/18	50	110	140	14	4	40	100	130	14	4
К 20/30	50	110	140	14	4	40	100	130	14	4
К 45/30	80	150	185	18	4	50	110	140	14	4
К 45/55	80	150	185	18	4	50	110	140	14	4
К 90/35	100	170	205	18	4	80	150	185	18	4
К 90/85	100	170	205	18	4	70	145	180	18	4
К 160/30	150	225	260	18	8	100	170	205	18	4
К 290/30	200	280	315	18	8	125	200	235	18	8

ГАБАРИТНЫЕ РАЗМЕРЫ (мм) И МАССА (кг) ЭЛЕКТРОНАСОСНЫХ АГРЕГАТОВ типа К

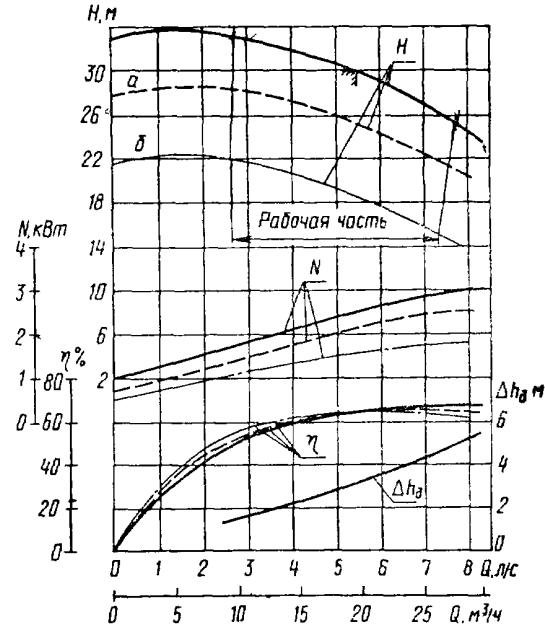


ПРИСОЕДИНИТЕЛЬНЫЕ РАЗМЕРЫ (мм) НАСОСОВ типов К

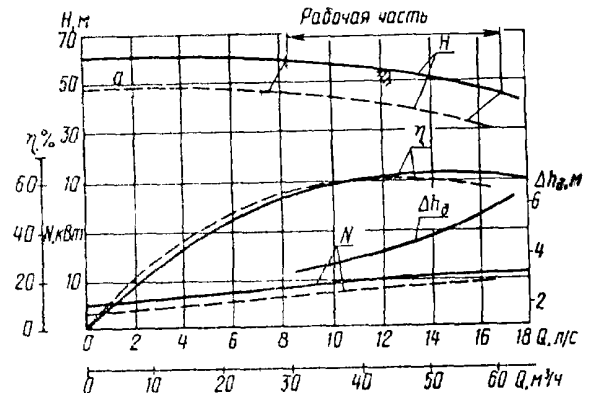




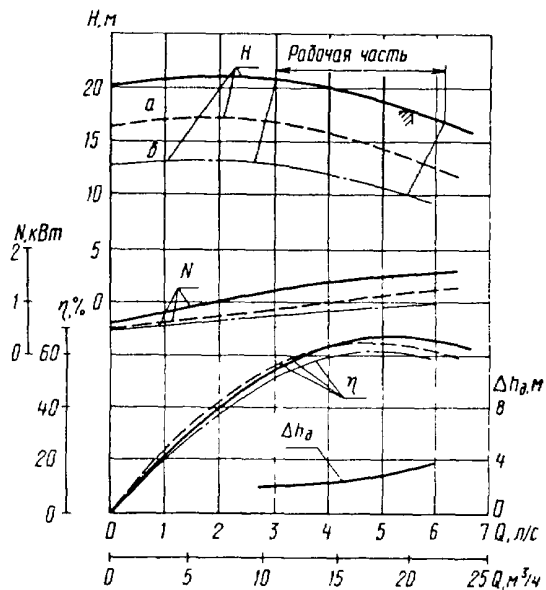
Характеристика насосов К 8/18 $n=2900$ об/мин



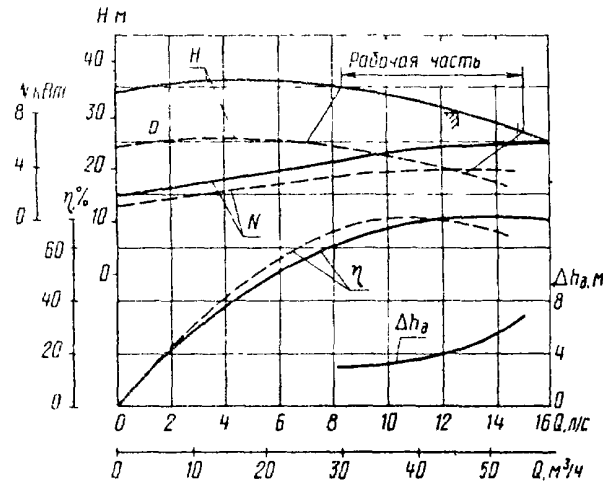
Характеристика насосов К 20/30 $n=2900$ об/мин



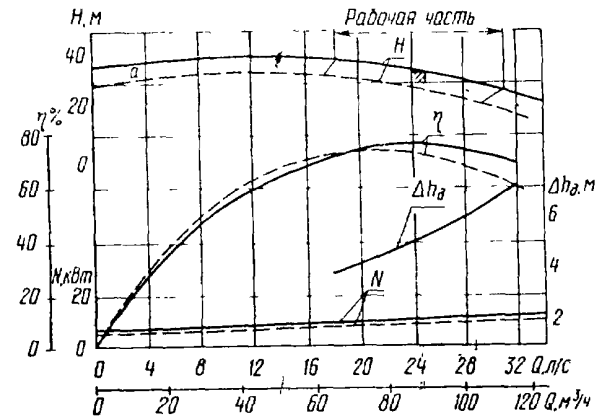
Характеристика насосов К 45/55 $n=2900$ об/мин



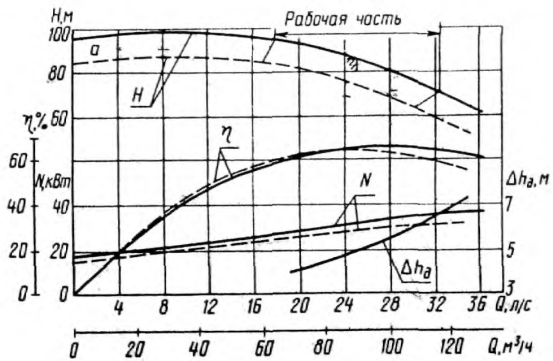
Характеристика насосов К 20/18 $n=2900$ об/мин



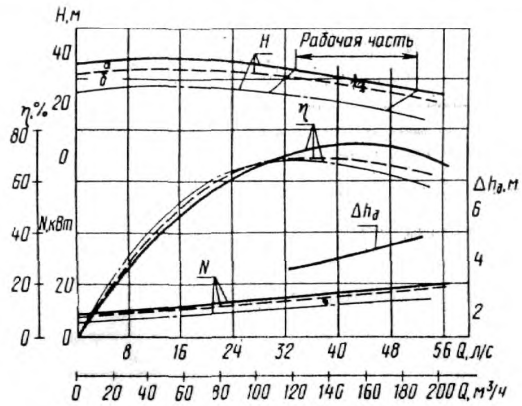
Характеристика насосов К 45/30 $n=2900$ об/мин



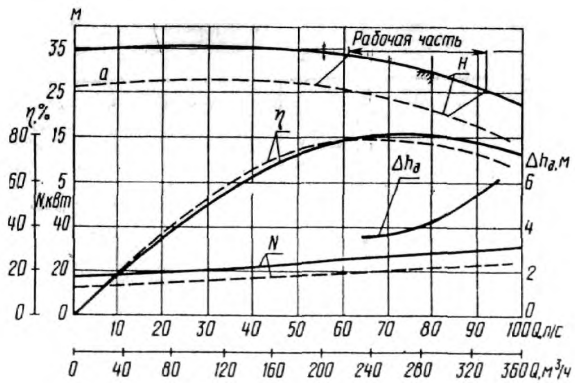
Характеристика насосов К 90/35 $n=2900$ об/мин



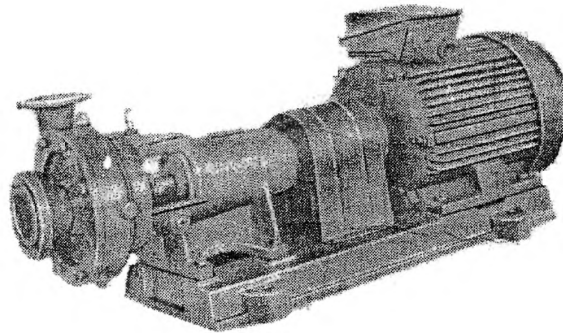
Характеристика насоса К 90/85; $n = 2900$ об/мин



Характеристика насоса К 160/30; $n = 1450$ об/мин



Характеристика насоса К 290/30; $n = 1450$ об/мин



АГРЕГАТЫ ЭЛЕКТРОНАСОСНЫЕ ЦЕНТРОБЕЖНЫЕ КОНСОЛЬНЫЕ типа К и МОНОБЛОЧНЫЕ типа КМ

Лист **6**
Листов **21** **11**

Тип	ТУ	Завод – изготовитель	Подача, м ³ /ч	Напор, м	Допустимый кавитационный запас, м	Частота вращения, об/мин	Мощность насоса, кВт	Электродвигатель		Масса, кг	Габаритные размеры, L x B x H, мм	Цена, с НДС, руб. /01.01 04г./	
								Тип	Мощн., кВт			насоса	агрегата
K50-32-125	ТУ3631-021-93	ЗАО «НАСОСНЫЙ ЗАВОД», г. КАТАЙСК	12,5	20	3,5	2900	0,9	4АХ80В2У3	2,2	80		3334	6197
K50-32-125a		То же	10	16	3,5	2900		4АМ80А2	1,5	78			
K65-50-125		«	25	20	3,8	2900	1,75	АИР90L2	3,0	100		3545	6790
K65-50-125a	ТУ26-06-1425-88	«	23	16	3,8	2900		АИР90L2	3,0	100			
K65-50-160		«	25	32	3,8	2900	3,9	АИР100L2	5,5	110	865x350x375	3570	7057
K65-50-160a		«	20	25	3,8	2900		АИР100S2	4,0	100			
K80-65-160		«	50	32	4,0	2900	6,2	АИР112М2	7,5	145	942x390x428	3766	9128
K80-65-160a		«	45	28	4,0	2900		АИР112М2	7,5	145			
K80-50-200		«	50	50	3,5	2900	10,5	АИР160S2	15	235	1127x430x428	5620	19495
K80-50-200a		«	45	40	3,5	2900	8,0	4АМ132М2	11	185	1020x430x428	5620	11641
K100-80-160		«	100	32	4,5	2900	11,3	АИР160S2	15	265	1270x498x540	5890	19766
K100-80-160a		«	90	26	4,5	2900	8,9	4АМ132М2	11	210	1285x498x540	5890	11912
K100-65-200		«	100	50	4,5	2900	18,5	4АМ180М2	30	320	1250x540x541	6800	27317
K100-65-200a		«	90	40	4,5	2900	15,3	4АМ160М2	18,5	275	1250x540x541	6800	21886
K100-65-250		«	100	80	4,5	2900	32,5	4АМ200L2	45	460	1390x568x605	8200	41964
K100-65-250a		«	90	67	4,5	2900	26,1	4АМ200М2	37	435	1345x568x605	8200	36079
K150-125-250		«	200	20	4,2	1450	13,4	4АМ160М4	18,5	370	1345x480x675	16920	32173
K150-125-250a		«	180	16	4,2	1450		4АМ200М2	15	355			
K150-125-315		«	200	32	4,0	1450	22,9	4АМ180М4	30	450	1380x540x705	17040	39672
K150-125-315a		«	180	26	4,0	1450			22	430			
K200-150-250		«	315	20	4,2	1450	20,7	4АМ180М4	30	460	1400x540x725	19810	42437
K200-150-250a		«	290	16	4,2	1450			22	440			
K200-150-315		«	315	32	4,2	1450	33,5	4АМ200L4	45	645	1900x600x851	22570	57212
K200-150-315a		«	290	26	4,2	1450			37	590			
K200-150-400		«	400	50	5,0	1450			90	985		26770	85746
K200-150-400a		«	400	40	5,0	1450			75	940		26770	79596

Тип насоса	t перекачиваемой жидкости, °С	Тип уплотнения	Примечание
К, КМ	От 0 до +85°С	С	Выпускаемые насосы ЗАО «Катайский насосный завод» сертифицированы. Возможна поставка насосов без рамы (фундаментной плиты)
К	От 0 до +105°С	СД	
К, КМ	От 0 до +120°С	5	

АГРЕГАТЫ ЭЛЕКТРОНАСОСНЫЕ ЦЕНТРОБЕЖНЫЕ КОНСОЛЬНЫЕ типа К и МОНОБЛОЧНЫЕ типа КМ

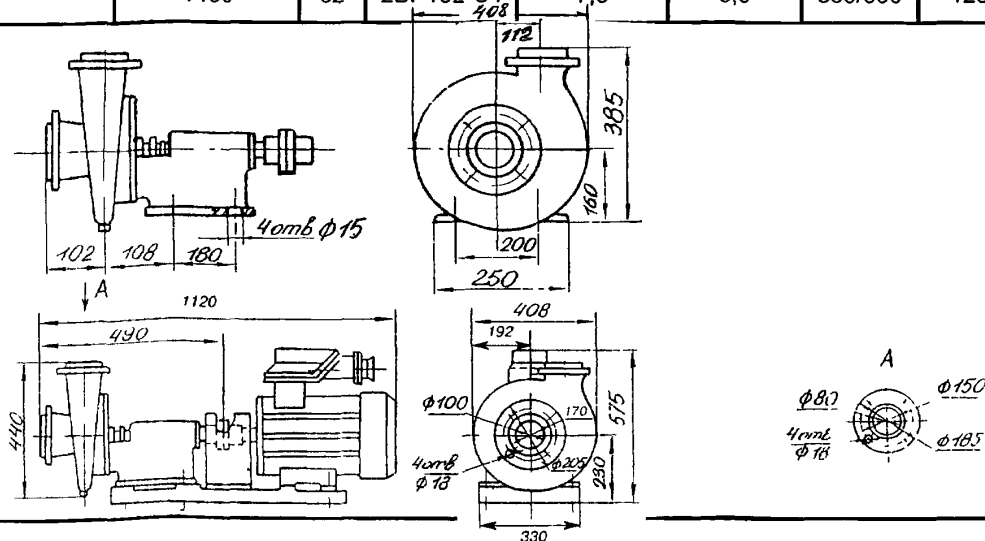
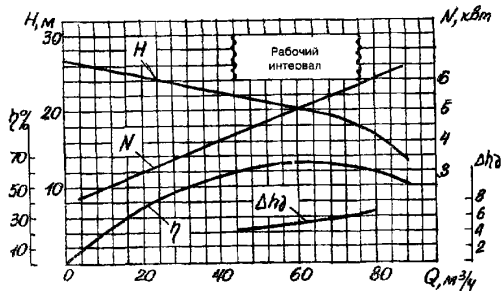
Лист 7
Листов 21 12

Тип	ТУ	Завод – изготовитель	Подача, м ³ /ч	Напор, м	Допустимый кавитационный запас, м	Частота вращения, об/мин	Мощность насоса, кВт	Электродвигатель		Масса, кг	Габаритные размеры, L x B x H, мм	Цена, руб /02 02 04г /	
								Тип	Мощн., кВт			без НДС	отпускная
K65-40-250-СД-П	ТУ3631-002-00217969-98Д	ОАО «ЭНА», г. ЩЕЛКОВО	25	80	4,5	2900	10,9	5A160S2	15	232	1240x590x608	34125	40268
K65-40-250a-СД-П		То же	25	65	4,5	2900	8,8	A132M2	11	178	1240x590x588		
K80-50-250-СД-П		«	50	80	4,5	2900	19,8	4AM180S2	22	265	1292x590x653	39060	46091
K80-50-250a-СД-П		«	50	65	4,5	2900	13,1	4AM160S2	18,5	232	1268x590x618		
K100-65-200/2-5	ТУ3631-002002179 69-95	«	100	50	4,5	2900	20,9	AIP180M2	30,0	290	1330x540x576	35810	42256
K100-65-200a/2-5		«	100	38	4,5	2900	14,8	5A160M2	18,5	268	1330x540x576		
K100-65-200б/2-5		«	100	32	4,5	2900	12,5	5A160S2	15	254	1330x540x576		
K100-65-250/2-5		«	100	80	4,5	2900	32,5	5A200M2	37	405	1300x540x576	44100	52038
K100-65-250a/2-5		«	100	64	4,5	2900	26,0	AIP180M2	30	360	1245x590x715	38955	45967
K150-125-315/4-5		«	200	32	4,0	1450	24,5	AIP180M4	30	460	1400x640x785	44520	52534
K150-125-315б/4-5		«	200	20	4,0	1450	15,1	AIP160M4	18,5	400	1400x640x785	40580	47884
K200-150-250/4-5		«	315	20	4,5	1450	19,0	AIP180M4	30	490	1620x600x800	63000	74340
K200-150-315/4-5		«	315	32	4,2	1450	31,0	5A200L4	45	650	1890x600x851	74500	87910

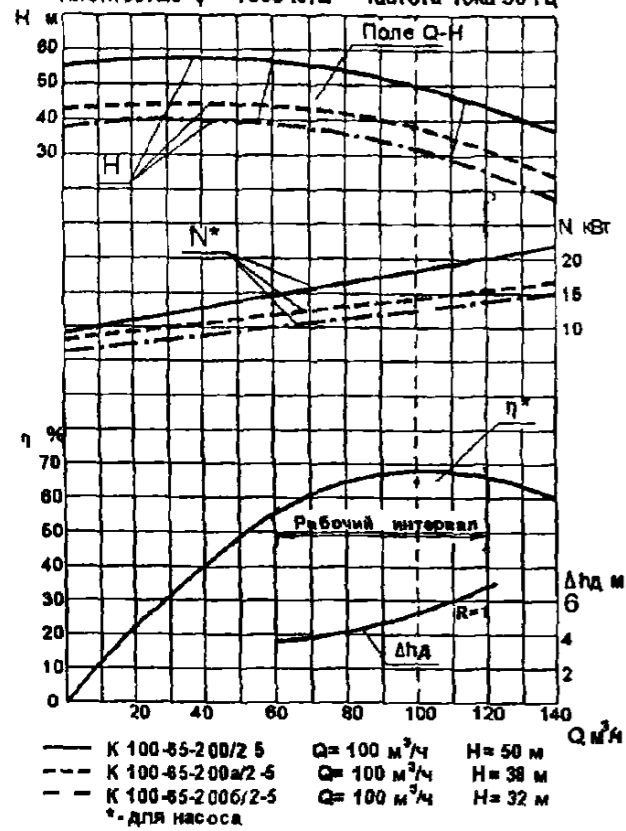
НАСОС типа К-60М - предназначен для перекачивания химически нейтральной воды (рН 6 – 8), температурой до 80°С с содержанием механических примесей не более 0,3% по массе, размером твердых частиц не более 1 мм. Допускаются твердые частицы до 5 мм в количестве до 20% от общего содержания

Тип	ТУ	Завод – изготовитель	Подача, м ³ /ч	Напор, м	Допустимый кавитационный запас, м	Частота вращения, об/мин	КПД, %	Электродвигатель	Мощн. двигателя, кВт	Мощность насоса, кВт	Напряжение, В	Масса, кг
К-60М	ТУ26-06-1566-76	ОАО «МАШЗАВОД», г. ЯСНОГОРСК	60	20	5	1450	62	2BP132-S4	7,5	5,0	380/660	125

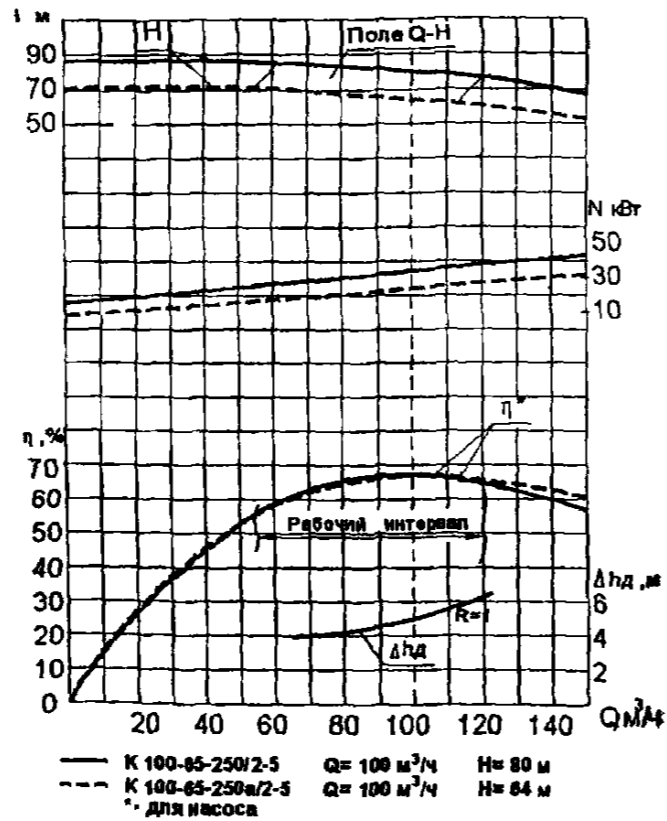
Общая характеристика насоса К-60М, испытанного на воде плотностью 998,2 кг/м³, при частоте вращения 1450 об/мин



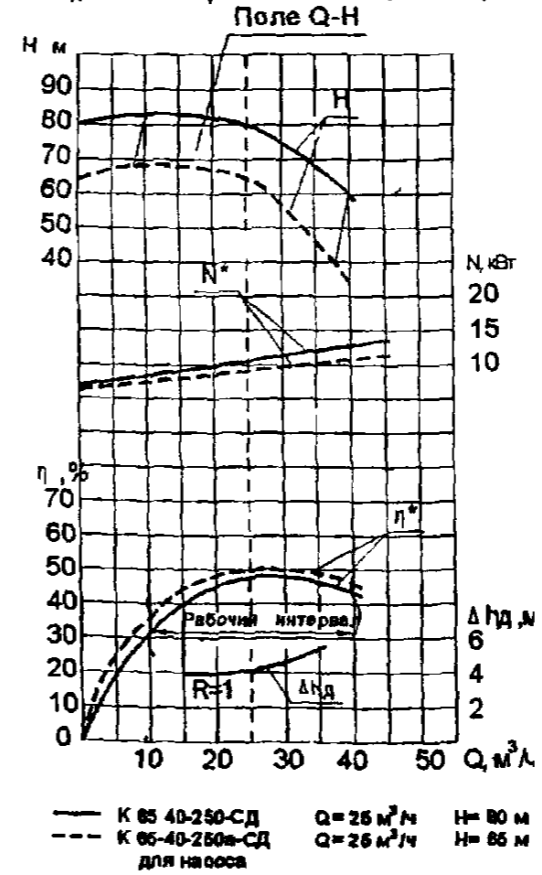
Характеристика насоса К 100-65-200/2-5 при частоте вращения $n=48\text{с}^{-1}$ (2900 об/мин) на воде плотностью $\rho = 1000\text{ кг/м}^3$ Частота тока 50 Гц



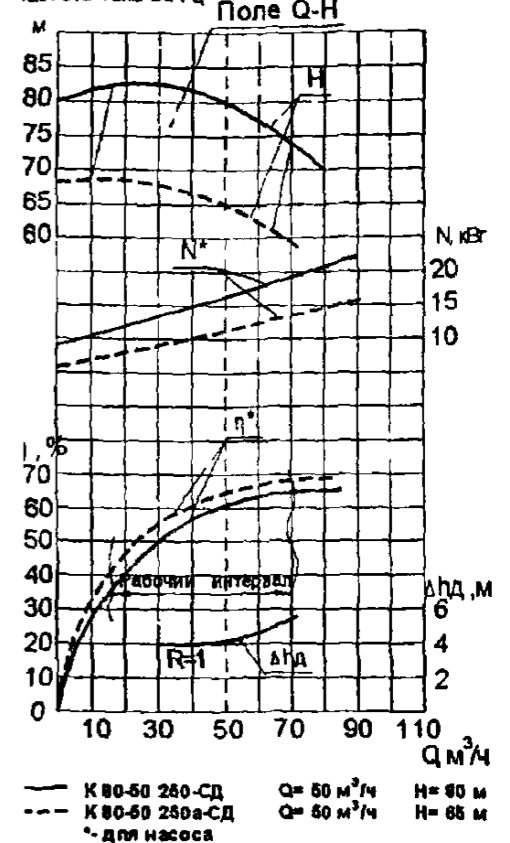
Характеристика насоса К 100-65-250/2-5 при частоте вращения $n=48\text{с}^{-1}$ (2900 об/мин) на воде плотностью $\rho = 1000\text{ кг/м}^3$ Частота тока 50 Гц



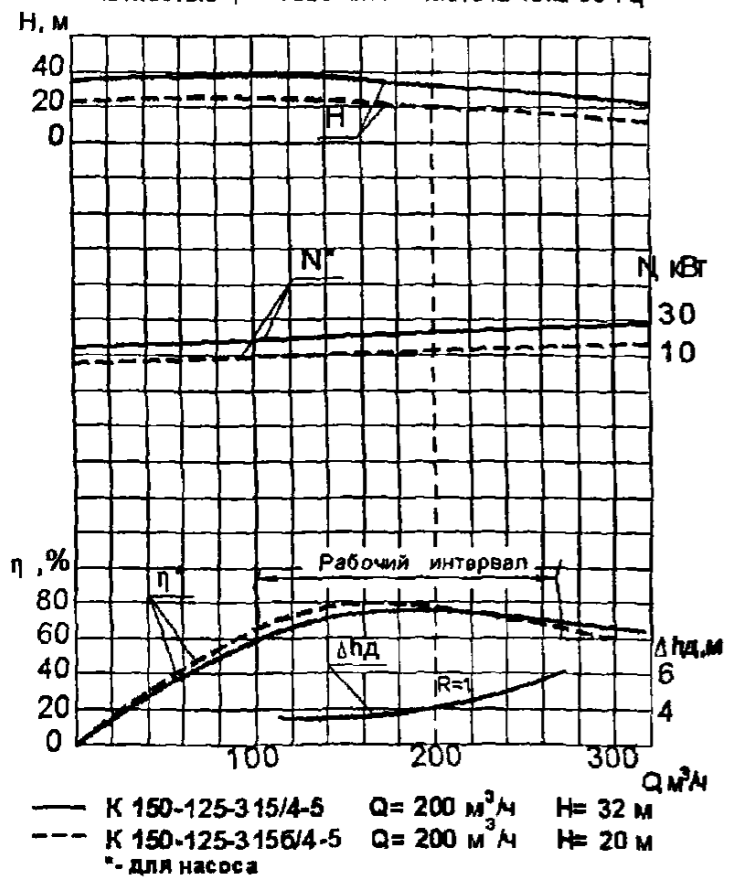
Характеристика насоса К 65-40-250 СД при частоте вращения $n=48\text{с}^{-1}$ (2900 об/мин) на воде плотностью $\rho = 1000\text{ кг/м}^3$ Частота тока 50 Гц



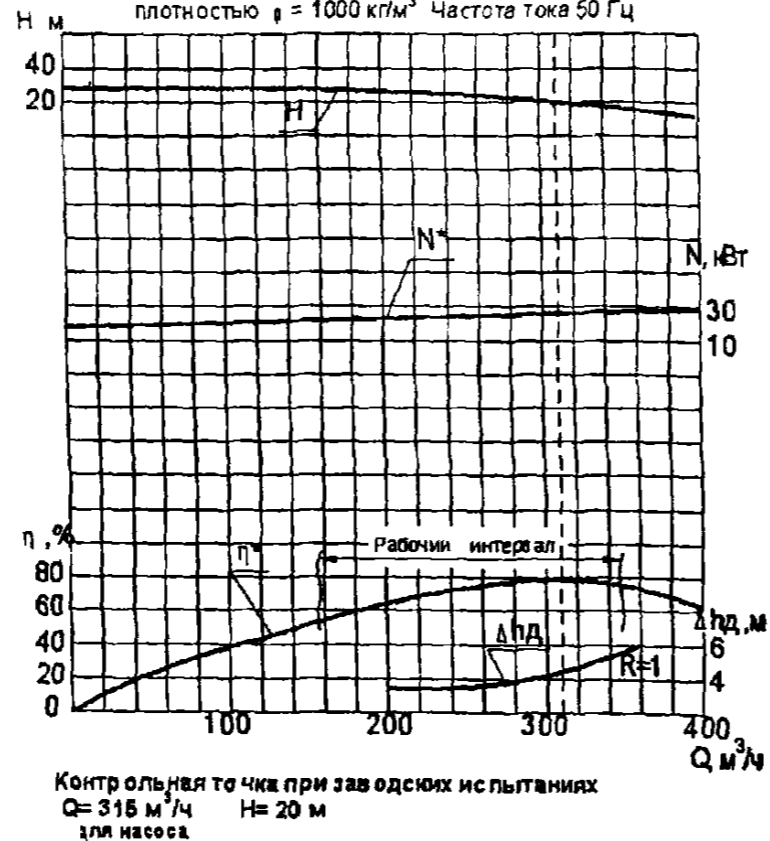
Характеристика насоса К 80-50-250 СД при частоте вращения $n=48\text{с}^{-1}$ (2900 об/мин) на воде плотностью $\rho = 1000\text{ кг/м}^3$ Частота тока 50 Гц



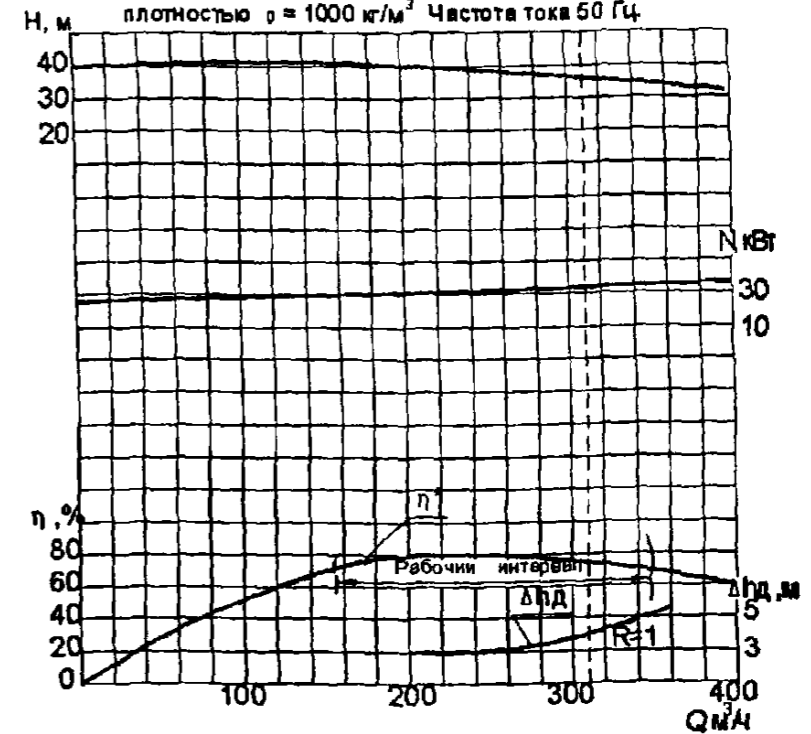
Характеристика насоса К 150-125-315/4-5 при частоте вращения $n=24\text{с}^{-1}$ (1450 об/мин) на воде плотностью $\rho = 1000\text{ кг/м}^3$ Частота тока 50 Гц



Характеристика насоса К 200-150-250/4-5 при частоте вращения $n=24\text{с}^{-1}$ (1450 об/мин) на воде плотностью $\rho = 1000\text{ кг/м}^3$ Частота тока 50 Гц

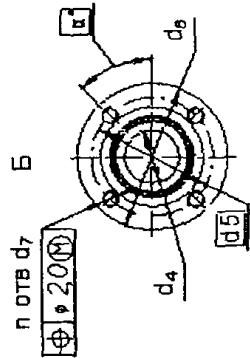
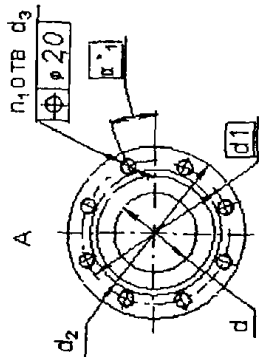
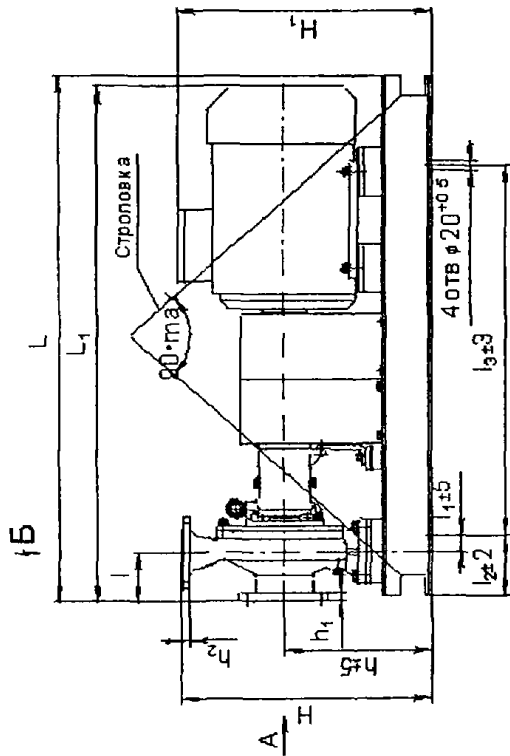
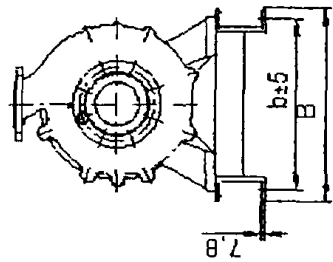


Характеристика насоса К 200-150-315/4-5 при частоте вращения $n=24\text{с}^{-1}$ (1450 об/мин) на воде плотностью $\rho = 1000\text{ кг/м}^3$ Частота тока 50 Гц



АГРЕГАТЫ ЭЛЕКТРОНАСОСНЫЕ ЦЕНТРОБЕЖНЫЕ КОНСОЛЬНЫЕ типа К и МОНОБЛОЧНЫЕ типа КМ

Габаритный чертёж агрегатов электронасосных типа "К"



Типоразмер агрегата	Двигатель		L	L ₁	B	b	H	H ₁	l	l ₁	l ₂	l ₃	h	h ₁	h ₂	d
	п (с ⁻¹), об/мин	Мощ- ность														
К 65-40-250-СД	без монтажно-го про-ставка (2900)	48	1240	1210	590	550	588	608	100	40	150	940	363	20	20	65
К 65-40-250-СД-РП		15,0														
К 65-40-250а-СД		11,0	1155	590	550	588	531									
К 65-40-250а-СД-РП							11,0									
К 80-50-250-СД		22,0	1240	1292	690	560	588	653	125	40	150	940	363	20	20	80
К 80-50-250-СД-РП								18,5								
К 80-50-250а-СД								37,0								
К 80-50-250а-СД-РП								18,5								
К 100-65-250/2		30,0	1140	1300	590	550	615	710	125	40	150	800	365	24	24	100
К 100-65-250а/2								30,0								
К 200-150-250/4	с монт прост.	24	1620	1360	600	550	800	680	160	40	400	1100	420	26	24	200
К 200-150-315/4		(1450)	45,0	1890			1840	851					736			
К 100-65-200/2	без монт. прост.	48 (2900)	1250	540	490	541	30,0	576	100	109	205	840	316	24	24	100
							22,0	561								
							18,5	576								
	15,0						576									
	30,0						561									
	22,0						561									
с монт. прост.	18,5	561														
К 150-125-315/4	без монт. прост	24 (1450)	1400	640	600	785	30,0	540	140	130	270	860	420	24	24	150
							18,5	525								
	с монт. прост						30,0	540								
	18,5						525									

Типоразмер агрегата	Двигатель		d ₁	d ₂	d ₃	d ₄	d ₅	d ₆	d ₇	n	n ₁	a	a ₁	Масса, кг		
	п (с ⁻¹), об/мин	Мощ- ность														
К 65-40-250-СД	без монтажно-го про-ставка (2900)	48	145	180	18	40	110	145	18	4	4	45°	45°	232		
К 65-40-250-СД-РП		15,0												178		
К 65-40-250а-СД		11,0	160	195	18	50	125	160	18	4	8	22° 30'	45°	325		
К 65-40-250а-СД-РП														11,0	232	
К 80-50-250-СД		22,0	180	215	18	65	145	180	18	4	8	45°	22° 30'	406		
К 80-50-250-СД-РП															18,5	360
К 80-50-250а-СД															37,0	490
К 80-50-250а-СД-РП															18,5	650
К 100-65-250/2		30,0	308													
К 200-150-250/4		с монтажным про-ставком	24	295	335	22	150	240	280	22	8	8	22° 30'	22° 30'	490	
К 200-150-315/4	(1450)		45,0	650												
К 100-65-200/2	без монтажно-го про-ставка	48 (2900)	170	205	18	65	145	180	18	4	4	45°	45°	308		
														22,0	290	
														18,5	268	
	15,0													254		
	с монтажным про-ставком													30,0	310	
	22,0													292		
18,5	270															
К 150-125-315/4	без монтажно-го про-ставка.	24 (1450)	240	280	22	125	210	245	18	8	8	22° 30'	22° 30'	460		
														18,5	400	
	с монтажным про-ставком													30,0	-	
	18,5													-		

АГРЕГАТЫ ЭЛЕКТРОНАСОСНЫЕ ЦЕНТРОБЕЖНЫЕ КОНСОЛЬНЫЕ типа К и МОНОБЛОЧНЫЕ типа КМ

Лист 10
Листов 21 15

АГРЕГАТЫ ЭЛЕКТРОНАСОСНЫЕ ЦЕНТРОБЕЖНЫЕ КОНСОЛЬНЫЕ типа К предназначены для перекачивания нейтральных жидкостей и воды плотностью не более 1100 кг/м³, с объемной концентрацией твердых включений не более 0,1%, с размером частиц не более 0,2мм, с температурой перекачиваемой жидкости не более 90°С.

Электронасосный агрегат состоит из насоса и электродвигателя, смонтированных на общей фундаментной раме, соединенных упругой втулочно-пальцевой муфтой.

Насос, входящий в агрегат, центробежный горизонтальный консольный одноступенчатый с осевым входом. Вал насоса вращается в двух подшипниковых опорах.

Направление вращения ротора – по часовой стрелке, если смотреть со стороны электродвигателя.

Смазка подшипников – консистентная.

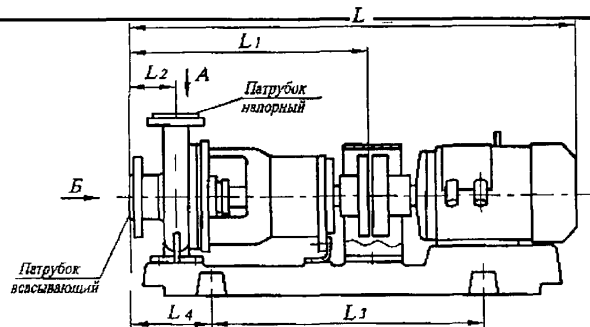
Уплотнение вала – двойное сальниковое уплотнение типа СД.

Насосы К 200/500-А и К 80/265 находятся на стадии освоения.

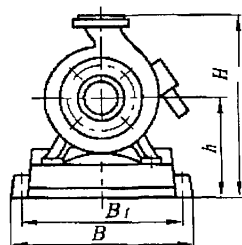
ЗАВОД-ИЗГОТОВИТЕЛЬ: ОАО «УРАЛГИДРОМАШ», г. СЫСЕРТЬ

ТЕХНИЧЕСКИЕ ХАРАКТЕРИСТИКИ

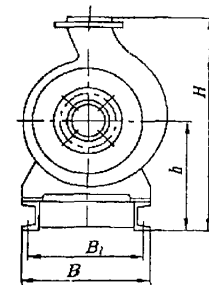
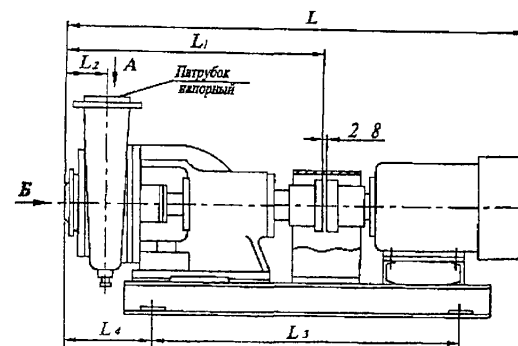
Тип	По-да-ча, м ³ /ч	На-пор, м	Допусти-мый кави-тационный запас, м	Напряже ние, В	Электродвигатель																								
					Тип	Частота вращения, об/мин	Мощ кВт	Масса, кг																					
								L	L ₁	L ₂	L ₃	L ₄	B	B ₁	H	h	d	d ₁	d ₂	d ₃	d ₄	d ₅	d ₆	d ₇	T	D	n ₁		
К 32/130-В	12,5	20	5	220/380	АИР90L2У3	2900	3	105	875	455	80	600	155	352	310	315	177	32	90	-	50	110	140	14	14	95	4	-	
К 50/170-В	25	32	5		АИР100L2У3			5,5																					135
К 150/500-В	315	80	6	380/660	АО101-4МУ2	1450	125	2380	2320	1000	200	1200	385	890	770	1080	580	150	110	300	200	310	360	26	26	-	8	-	
К 200/500-А	500	90	6		АИР315S4У2			160	2400	2885	1560	230	1600	730	785	640	1270	710	200	310	360	250	200	370	425	28	32	-	12
К 80/265	30	25	2	220/380	АИР132S4У2	1450	7,5	450	1365	805	125	980	190	500	470	585	310	80	150	185	100	170	205	-	-	-	4	4	
К 125/360	100	46	5		4АМ180М4У3			30	660	1632	928	120	865	460	480	430	845	470	125	200	235	135	225	260	-	-	-	8	8
К 125/372		49	6,6		4АМ200М4У3			37	920	1751	958	151	865	491	480	430	880	470	125	200	235	150	225	260	-	-	-	8	8
К 125/395	150	53	6,2		4АМ225М4У3			55	1045	1801	958	151	865	491	480	430	880	470	125	200	235	150	225	260	-	-	-	8	8



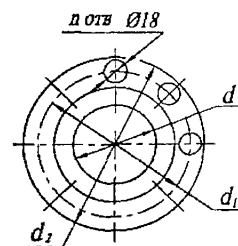
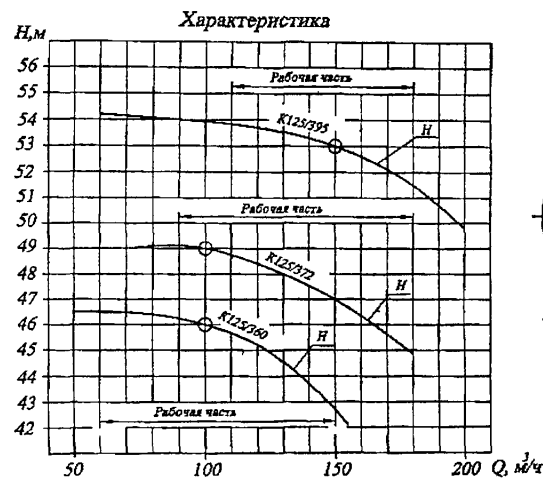
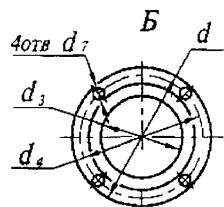
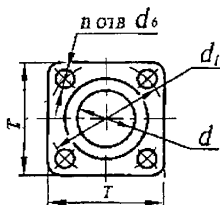
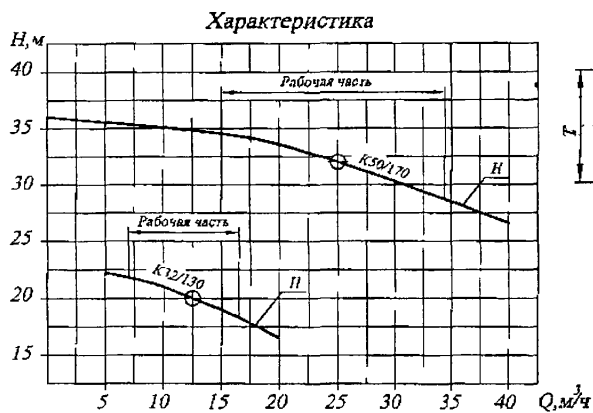
К32/130, К50/170



А

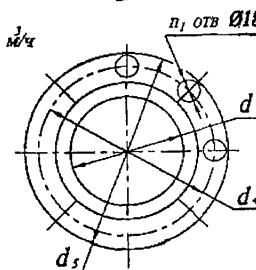
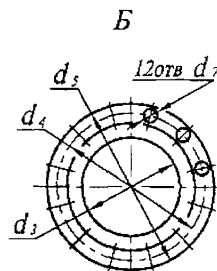
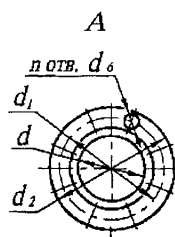


А



Б

К150/500, К200/500



АГРЕГАТЫ ЭЛЕКТРОНАСОСНЫЕ ЦЕНТРОБЕЖНЫЕ КОНСОЛЬНЫЕ типа К и МОНОБЛОЧНЫЕ типа КМ

Лист **12**
Листов **21** **17**

Тип	ТУ	Завод – изготовитель	Подача, м ³ /ч	Напор, м	Допустимый кавитационный запас, м	Частота вращения, об/мин	Мощность насоса, кВт	Электродвигатель		Масса, кг	Габаритные размеры, L x B x H, мм	Цена, с НДС, руб. /01.01.04г./	
								Тип	Мощн., кВт			насоса	агрегата
КМ50-32-125	ТУ26-06-1315-81	ЗАО «НАСОСНЫЙ ЗАВОД», г. КАТАЙСК	12,5	20	3,5	2900	1,0	АИР80В2ЖУ2	2,2	47	491x200x265	3430	6727
КМ50-32-125а		То же	10	16	3,5	2900		А80А2Ж1	1,5	45			
КМ65-50-125		«	25	20	3,8	2900	2,1	АИР100S2	4,0	60	525x270x290	3611	7538
КМ65-50-125а		«	23	16	3,8	2900	2,1		4,0	60			
КМ65-50-160		«	25	32	3,8	2900	3,55	АИР200L2ЖУ2	5,5	75	570x320x330	3800	8435
КМ65-50-160а		«	20	25	3,8	2900		АИР100S2	4,0	70			
КМ80-65-160		«	50	32	4,0	2900	5,0		7,5	93		4642	10810
КМ80-65-160а		«	45	28	4,0	2900	5,0		7,5	93			
КМ80-50-200		«	50	50	3,5	2900	11	АИР160S2	15	185	825x358x430	5269	21234
КМ80-50-200а		«	45	40	3,5	2900	11	АИР160S2	15	185			
КМ100-80-160		«	100	32	4,5	2900	11	АИР160S2	15	185	824x350x430	6400	22358
КМ100-80-160а		«	90	26	4,5	2900	11	АИР160S2	15	185			
КМ100-65-200		«	100	50	4,5	2900	19	АИР180M2	30	260	850x400x470	7850	31440
КМ100-65-200а		«	90	40	4,5	2900	19		22	240			
КМ150-125-250		«	200	20	4,2	1450	13,4	4АМ160M4	18,5	265	895x430x705	10690	28223
КМ150-125-250а		«	180	16	4,2	1450		АИР160S4	15	250			

Тип	ТУ	Завод – изготовитель	Подача, м ³ /ч	Напор, м	Допустимый кавитационный запас, м	Частота вращения, об/мин	Мощность насоса, кВт	Электродвигатель		Масса, кг	Габаритные размеры, L x B x H, мм	Цена, руб /02.02.04г./	
								Тип	Мощн., кВт			без НДС	отпускная
КМ40-25-160/2-5	ТУ26-06-1658-92	ОАО «ЭНА», г. ЩЕЛКОВО	6,3	32	3,5	2900	1,7	5А160S2	2,2	40	448x320x320	8500	10030
КМ40-25-160б/2-5		То же	6,3	20	3,5	2900	0,98	А80А2Ж1	1,5	35	428x320x320		
КМ40-32-180/2-5		«	10	45	3,0	2900	2,7	АИР90L2	3,0	53	467x290x345	9890	11670
КМ40-32-180а/2-5		«	6	40	3,0	2900	2,1	АИР80В2	2,2	36	486x290x345	8750	10325
КМ40-32-200/4-5		«	6,3	12	2,8	1450	0,54	АИР80А4	1,1	36	455x230x392	9150	10797
КМ50-32-125/2-5		«	12,5	20	3,5	2900	1,2	А80В2	2,2	38	488x210x373	7650	9027
КМ50-32-125а/2-5		«	12,5	16	3,5	2900	1,0	А80А2	1,5	36	463x210x373		
КМ50-32-200/2-5		«	12,5	50	3,3	2900	3,78	АИР100L2	5,5	60	515x320x360	9870	11647
КМ50-32-200а/2-5		«	12,5	32	3,3	2900	2,42	АИР90L2	3,0	51	485x320x360		
ЦМНШ-80М-5		«	18	8	8,0	1450	0,9	АИР80В4	1,5	38	440x210x310	8700	10266
КМ65-50-125/2-5		«	25	20	3,8	2900	1,9	А80В2	2,2	42	490x270x370	7800	9204
КМ65-50-160/2-5		«	25	32	3,8	2900	3,3	АИР100L2	5,5	55	571x320x330	9900	11682
КМ65-50-160а/2-5		«	25	26	3,8	2900	2,5	А100S2Ж1	4,0	45	564x320x330	9780	11540

АГРЕГАТЫ ЭЛЕКТРОНАСОСНЫЕ ЦЕНТРОБЕЖНЫЕ КОНСОЛЬНЫЕ типа К и МОНОБЛОЧНЫЕ типа КМ

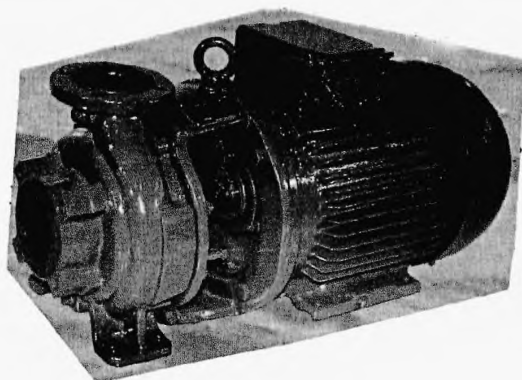
Лист **13**
Листов **21** **18**

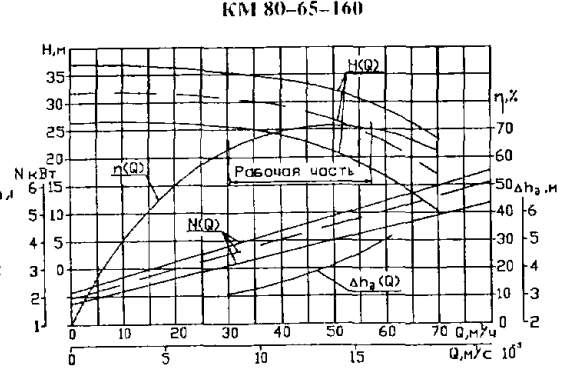
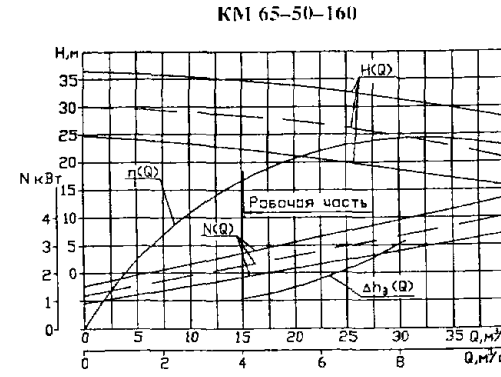
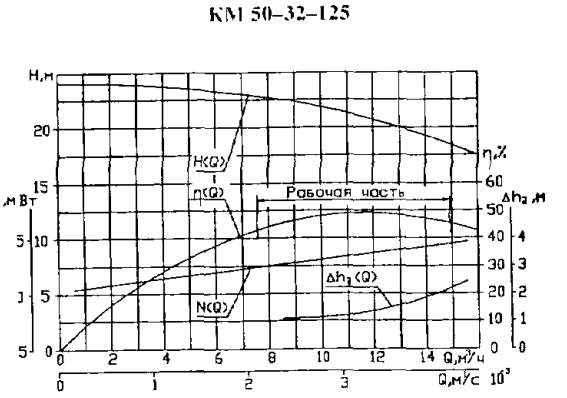
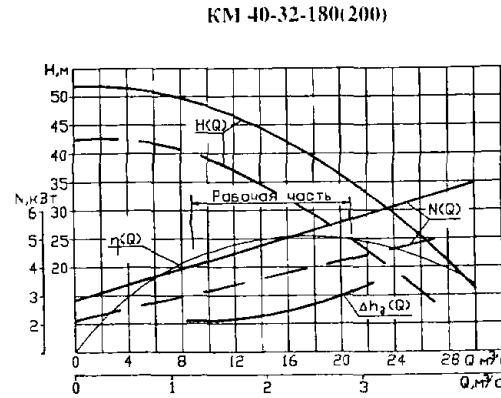
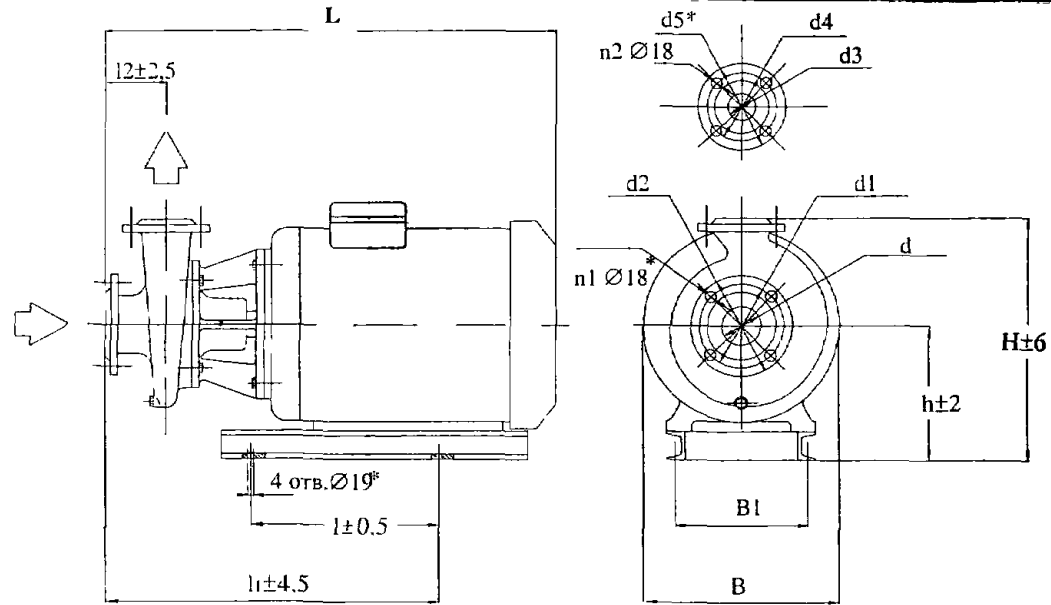
Тип	ТУ	Завод – изготовитель	Подача, м³/ч	Напор, м	Допустимый кавитационный запас, м	Частота вращения, об/мин	Мощность насоса, кВт	Электродвигатель		Масса, кг	Габаритные размеры, L x B x H, мм	Цена, руб /02.02.04г./	
								Тип	Мощн., кВт			без НДС	отпускная
КМ65-50-160б/2-5	ТУ26-06-1658-92	ОАО «ЭНА», г. ЩЕЛКОВО	25	20	3,8	2900	1,85	A90L2Ж1	3,0	41	485x320x330	9780	11540
КМ80-50-200д/4-5		То же	25	15	2,5	1450	1,6	AIP100S4	3,0	85	531x230x437		
КМ80-50-200/4-5		«	25	12,5	2,5	1450	1,46	AIP90L4	2,2	84	526x230x437	13200	15576
КМ80-50-200а/4-5		«	25	7	8,0	1450	0,69	AIP80A4	1,1	102	526x230x437	14490	17098
КМ80-50-200б/4-5		«	30	10	8,0	1450	0,8	AIP80B4	1,5	102	496x230x437		
КМ80-65-160/2-5		«	50	32	4,0	2900	6,05	A112M2Ж1	7,5	82	603x334x362	11970	14125
КМ80-65-160а/2-5		«	50	26	4,0	2900	4,9	A112M2Ж1	7,5	82	603x334x362		
КМ80-65-160б/2-5		«	50	20	4,0	2900	4,1	AIP100L2	5,5	82	595x304x362	21980	25936
КМ80-50-200/2-5		«	50	50	3,5	2900	10,5	AIP160S2Ж1	15	194	755x384x455		
КМ80-50-200а/2-5		«	50	40	3,5	2900	7,7	A132M2Ж1	11	130	660x346x402	14490	17098
КМ80-50-200б/2-5		«	50	30	3,5	2900	5,2	A132M2Ж1	11	130	660x346x402		
КМ125-80-200/4-5		«	80	12,5	3,5	1450	3,96	AIP112M4	5,5	110	648x324x447	17900	21122
КМ125-80-200		«	80	7	3,5	1450	2,2	AIP100L4	4,0	100	570x294x420	1260	14868
КМ100-65-200/2-5		«	100	50	5,2	2900	19,5	A180M2Ж1	30	226	830x409x485	28800	33984
КМ100-65-200а/2-5		«	100	38	5,2	2900	15,7	AIP160M2Ж1	18,5	205	784x384x455	23625	27878
КМ100-65-200б/2-5		«	100	32	5,2	2900	12,8	AIP160S2Ж1	15	170	754x384x455	22470	26515
КМ100-65-200в/2-5		«	100	47	5,2	2900	16,7	A180S2Ж1	22	210	770x409x495	25750	30385
КМ100-80-160/2-5		«	100	32	5,2	2900	11,6	AIP160S2Ж1	15	182	740x384x455	22100	26078
КМ100-80-160а/2-5		«	100	21	5,2	2900	9,03	A132M2Ж1	11	140	645x346x402	14595	17222
КМ100-80-160б/2-5		«	100	18	5,2	2900	7,4	AIP112M2Ж1	7,5	110	590x320x382	12600	14868
КМ100-65-200/4-5		«	50	12,5	5,0	1450	2,84	AIP100L4	4,0	80	558x230x437	28800	33984
КМ100-65-200а/4-5		«	42	7,7	6,5	1450	1,5	AIP90L4	2,2	64	518x230x437	23625	27878
КМ100-65-200д/4-5		«	50	14	5,0	1450	3,2	AIP100L4	4,0	80	558x230x437	25750	30385
КМ 160/20-5		«	160	20	4,2	1450	11,2	AIP160S4Ж1	15	290	806x340x545	27850	32863
КМ125-100-160/2-5		«	160	30	5,0	2900	18,5	A160MB2Ж2	22	220	800x420x510	30150	35577

Тип	ТУ	Цена с НДС, руб 04.02.04г	Завод – изготовитель	Подача, м³/ч	Напор, м	Допустимый кавитационный запас, м	Частота вращения, об/мин	КПД, %	Козф. мощн. cos j	Электродвигатель		Ток при 380В, А	Габаритные размеры, L x B x H, мм	Масса, кг
										Тип	Мощн., кВт			
КМ40-32-180/2-5	Т3631-001-11734876-93	11564	ЗАО «ПОМПА», г. ЩЕЛКОВО	10	45	1,5	2820	84	0,87	A100S2	4	8,3	517x250x325	48
КМ40-32-200/2-5		11741	То же	12,5	45	1,5	2820	85	0,89	RA132SA2	5,5	11	545x250x337	55
КМ50-32-125/2-5		7198	«	12,5	20	1,5	2820	79 82	0,87	A80A2 A80B2	1,5 2,2	3 5	400x270x260	30 32

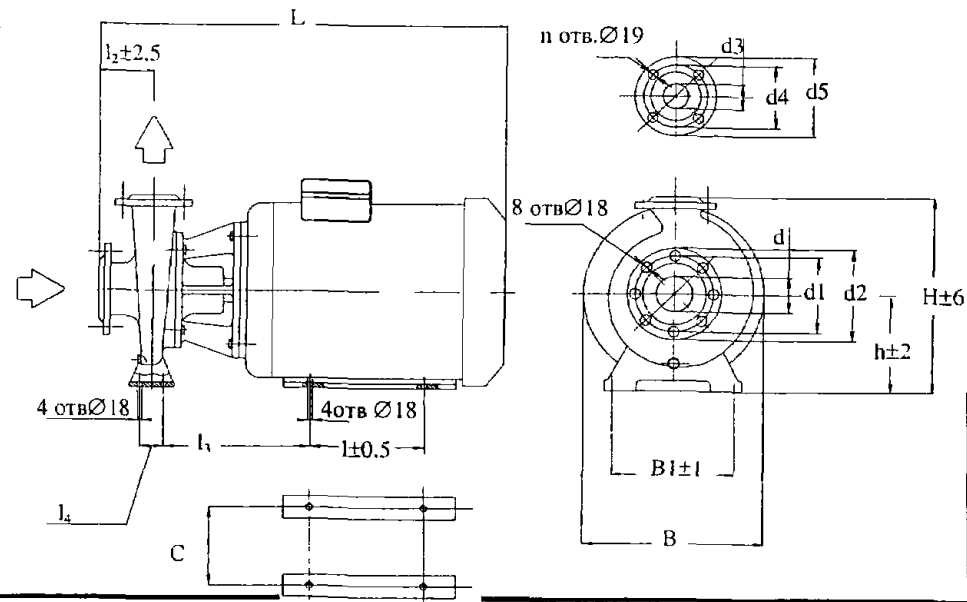
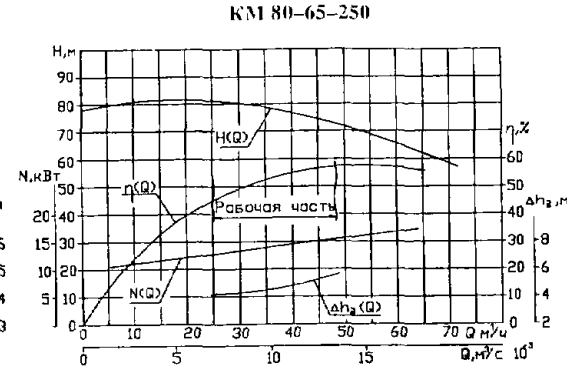
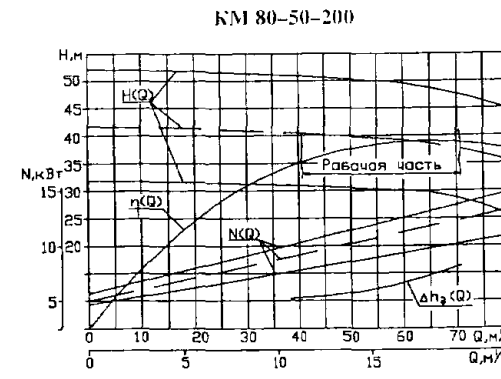
АГРЕГАТЫ ЭЛЕКТРОНАСОСНЫЕ ЦЕНТРОБЕЖНЫЕ КОНСОЛЬНЫЕ типа К и МОНОБЛОЧНЫЕ типа КМ

Тип	ТУ	Цена с НДС руб 04.02.04	Завод – изготовитель	Подача, м ³ /ч	Напор, м	Допустимый кавитационный запас, м	Частота вращения, об/мин	КПД, %	Кэф. мощн. cos j	Электродвигатель		Ток при 380В, А	Габаритные размеры, L x B x H, мм	Масса, кг
										Тип	Мощн., кВт			
КМ65-50-125/2-5	Т3631-001-11734876-93	9086	ЗАО «ПОМПА», г. ЩЕЛКОВО	25	20	1,5	2820	82	0,87	A80B2	2,2	53		40
КМ65-50-160/2-5		10915	То же	25	32	3,8	2895	83,5	0,9	RA112M2Ж2	4	9	630x320x330	52
		11210								RA132SA2Ж2	5,5	11		54
КМ80-65-160/2-5		13806	«	50	32	4,3	2890	87	0,89	RA132SB2Ж2	7,5	15	675x320x360	78
КМ80-65-160a/2-5		13924			26									
КМ100-80-160/2-5		23836	«	100	35	4,3	2940	90	0,86	A160S2Ж2	15	29	770x385x430	165
КМ100-80-160a/2-5		13924			20					RA132SB2Ж2	7,5	15	592x336x402	115
КМ80-50-200/2-5		30444	«	50	50	4,3	2940	90	0,86	A160S2Ж2	15	29	750x294x435	225
КМ100-65-200/2-5		30562	«	100	50	4,5	2940	90,5	0,89	A160MB2Ж2	22	42	845x341x480	207
		33040								A180M2Ж2	30	56		235
КМ125-100-160/2-5		30208	«	160	30	4,2	2940	90,5	0,89	A160MB2Ж2	22	42	920xx419x475	202
		32981								A180M2Ж2	30	56		230
КМ125-100-160a/2-5		25016	«	160	20	4,0	2940	90	0,86	A160S2Ж2	15	29	797x320x455	175
КМ80-65-250/2-5		27848	«	35	80	4,0	2940	90	0,86	A160S2Ж2	15	29	1100x500x515	280
		45784								100	80	4,5	2940	91,5
КМ100-65-250/2-5		56699	3000	91	0,9	AIP225M2	55	102	380					
КМ125-100-250/2-5		59177	«	160	80	5,5	3000	91	0,9	AIP225M2	55	102	1060x315x530	400
КМ125-100-260/2-5	73927	«	200	80	6,5	3000	91	0,9	A225M2	75	102	1145x550x555	450	



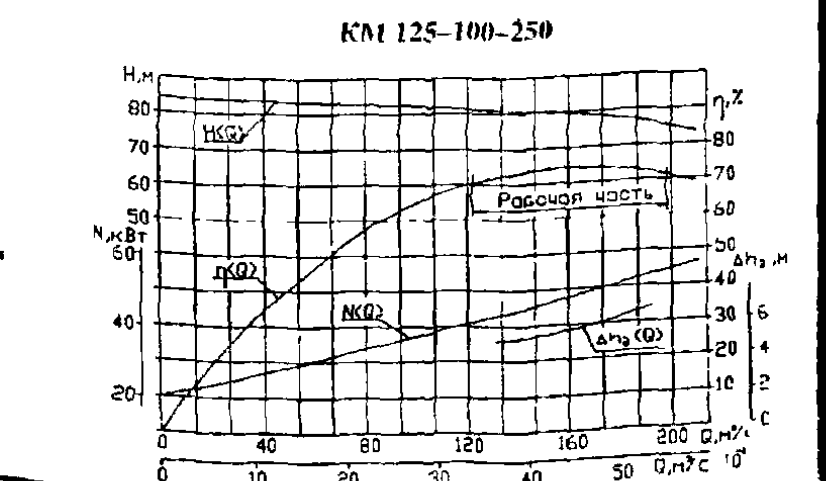
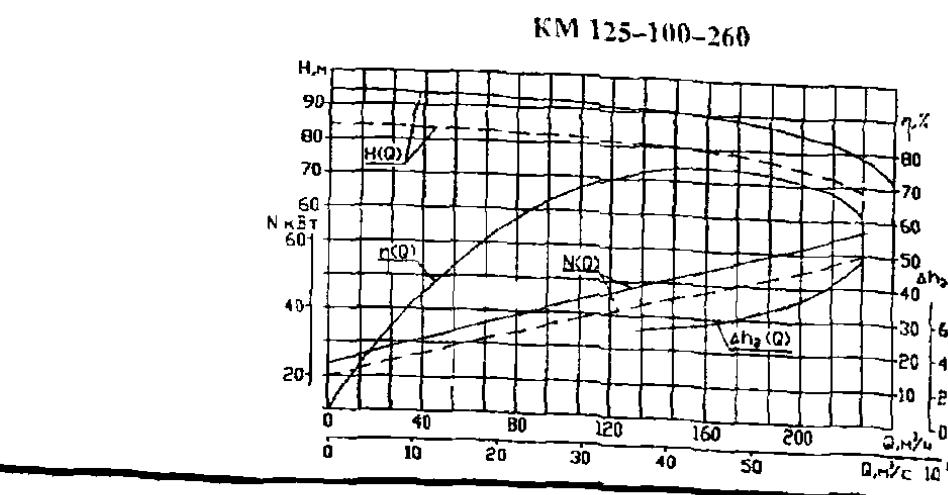
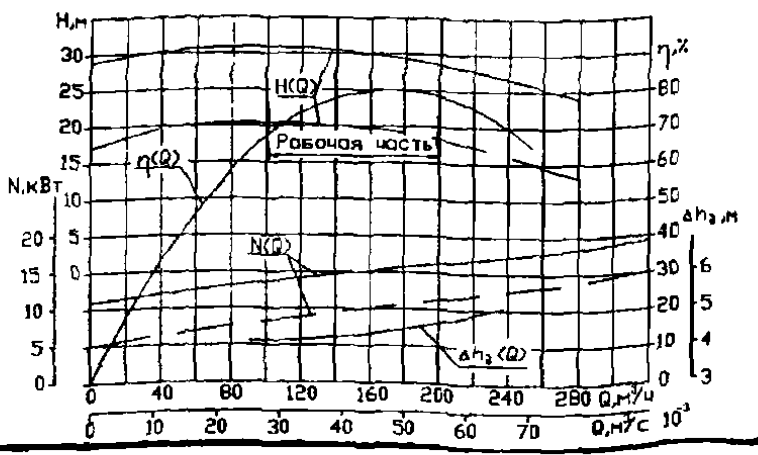
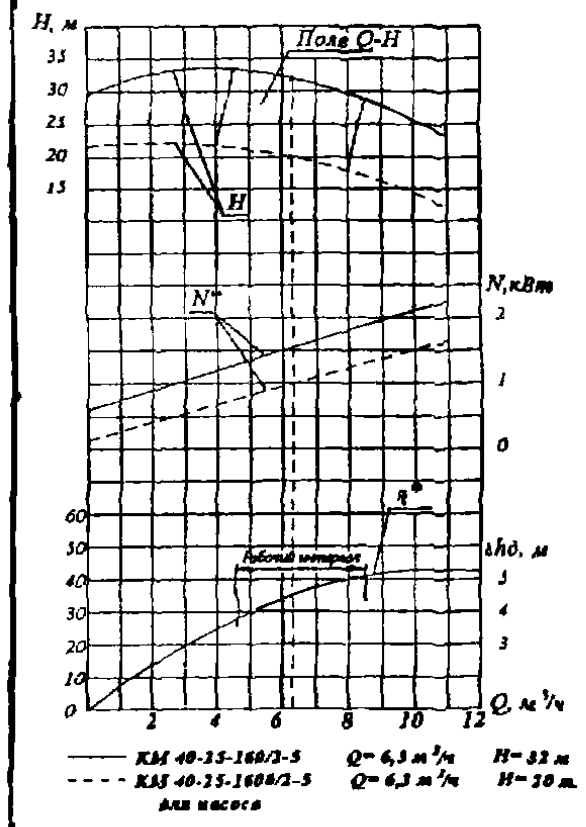
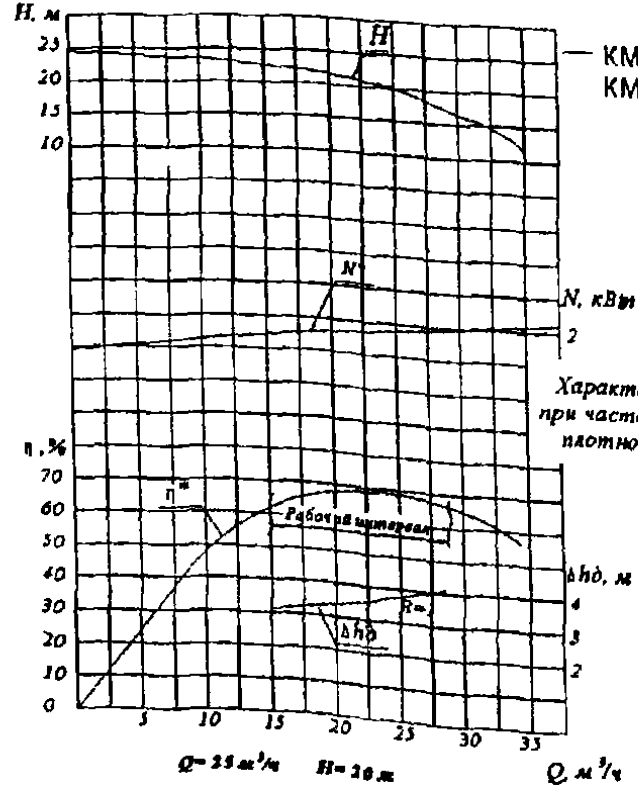
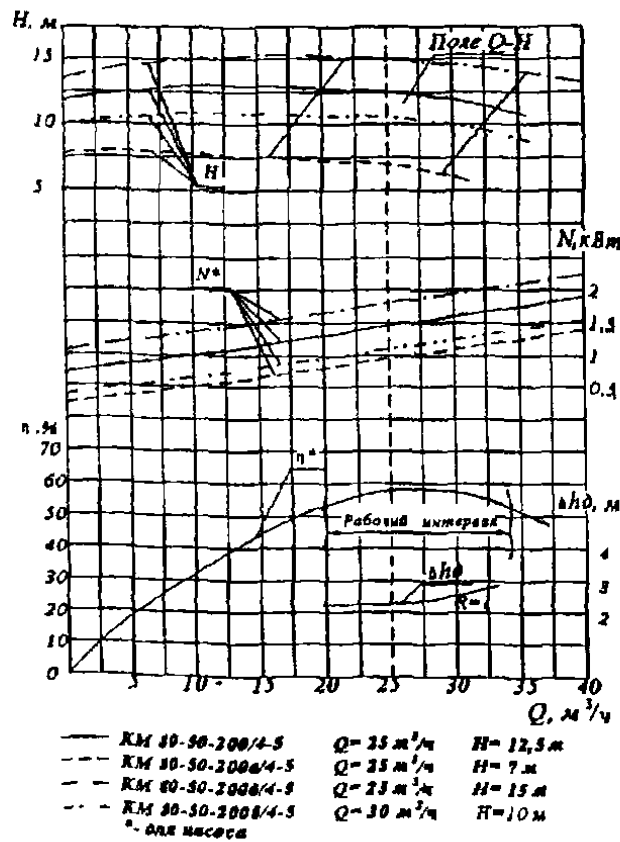
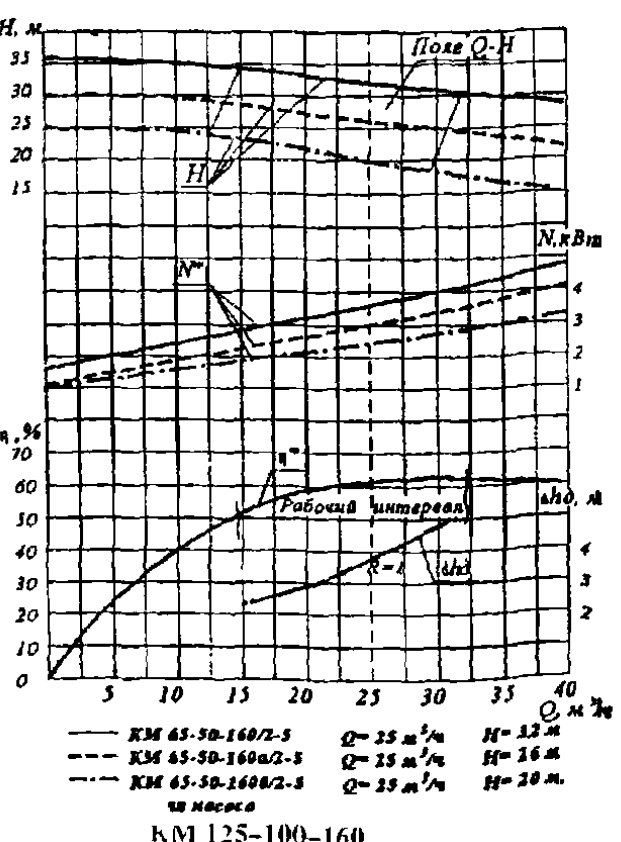
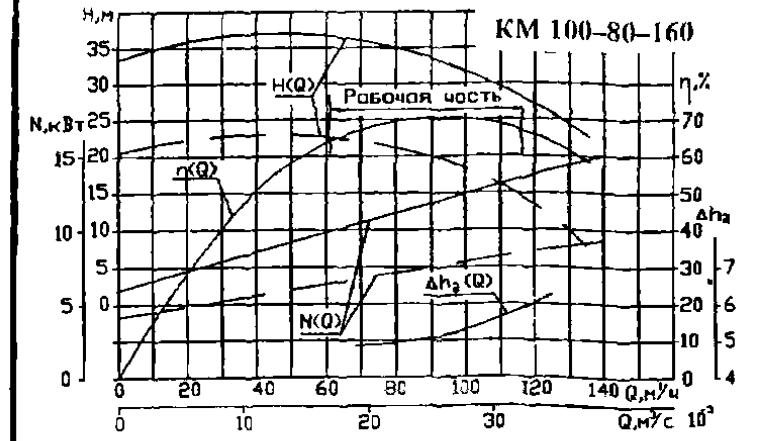
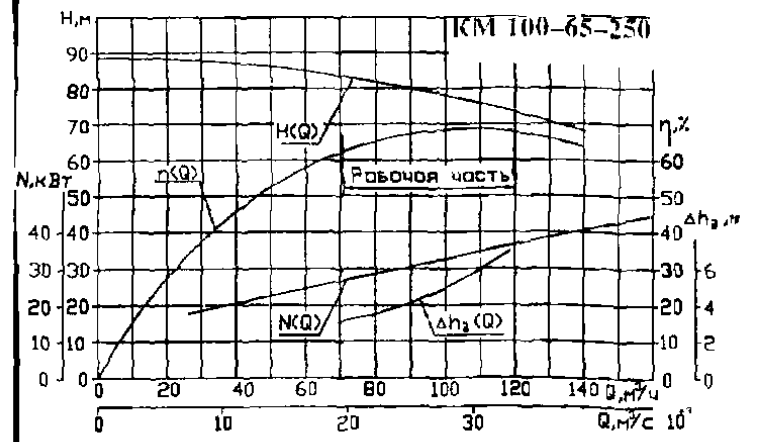
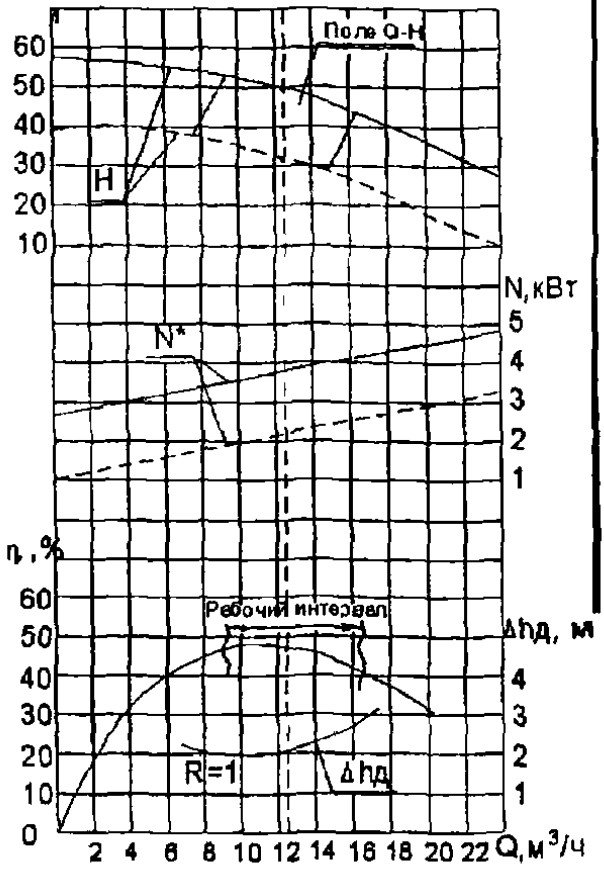
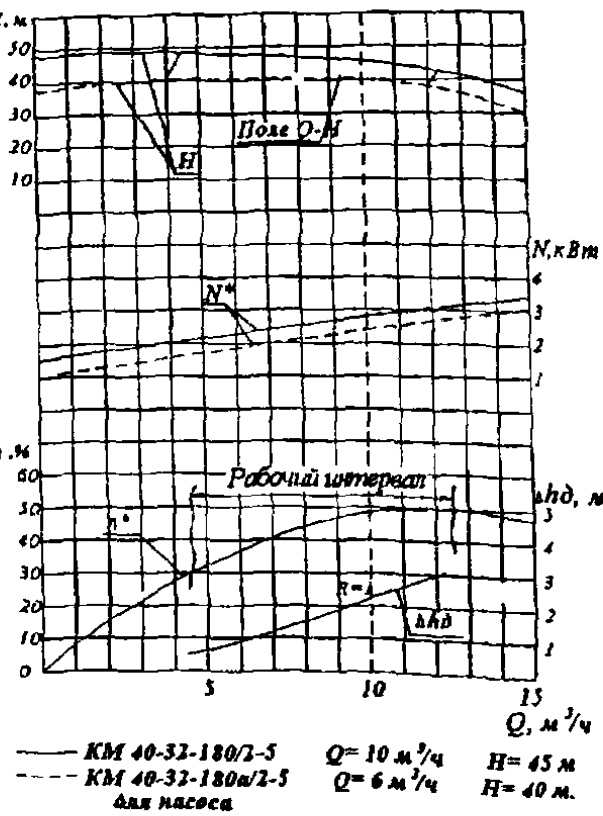
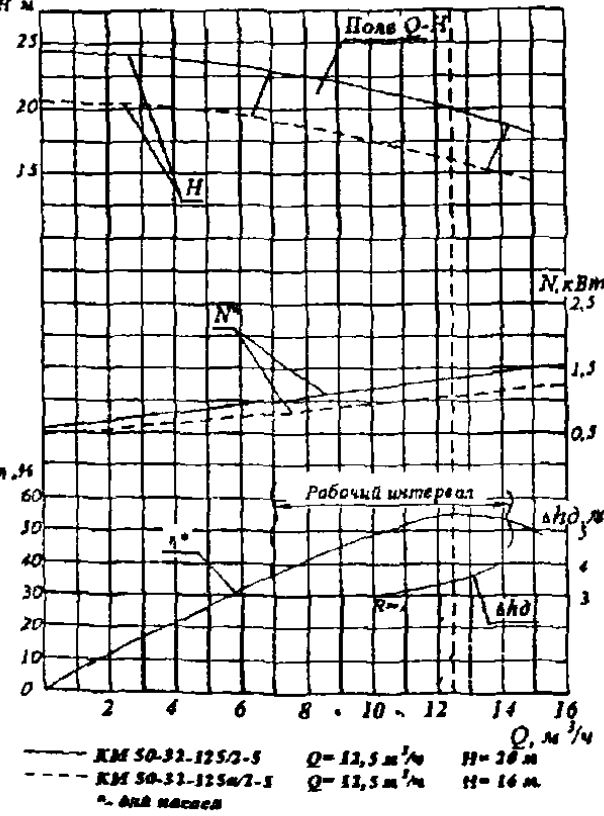
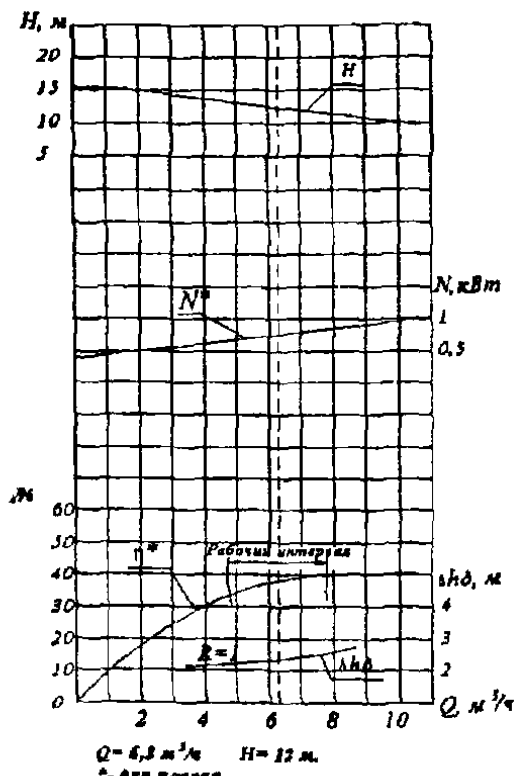
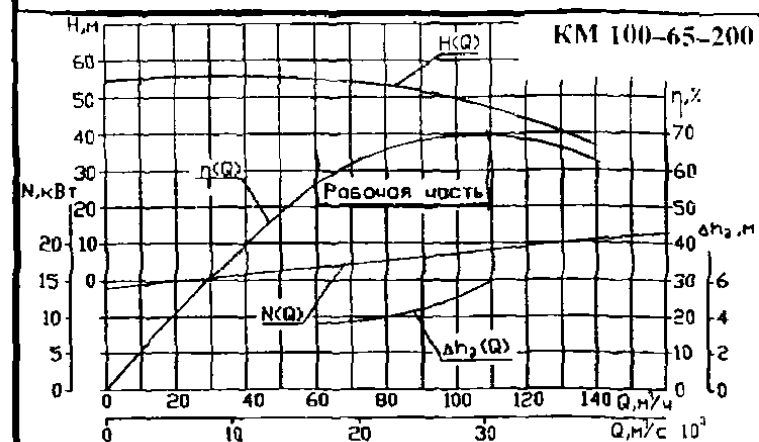


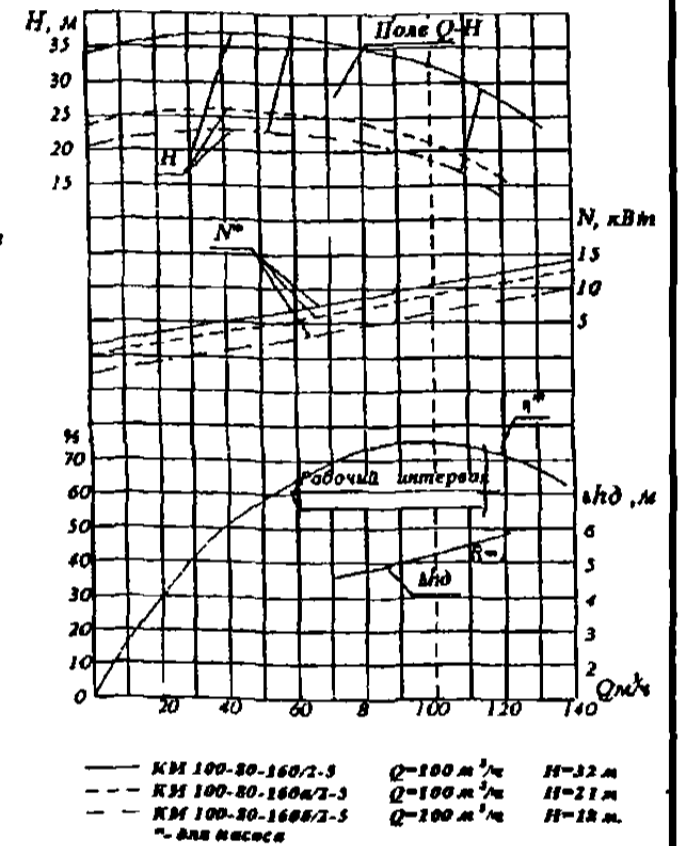
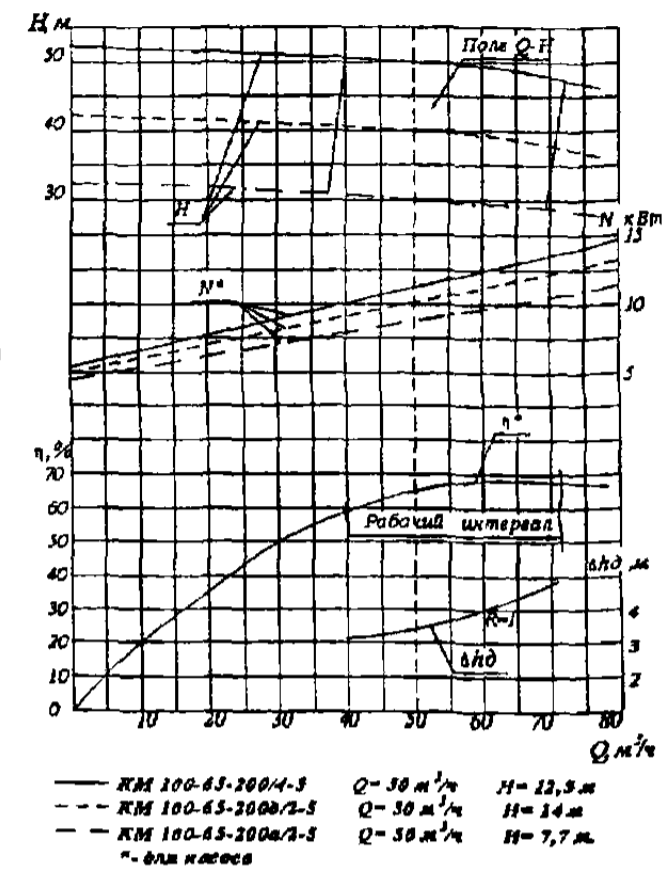
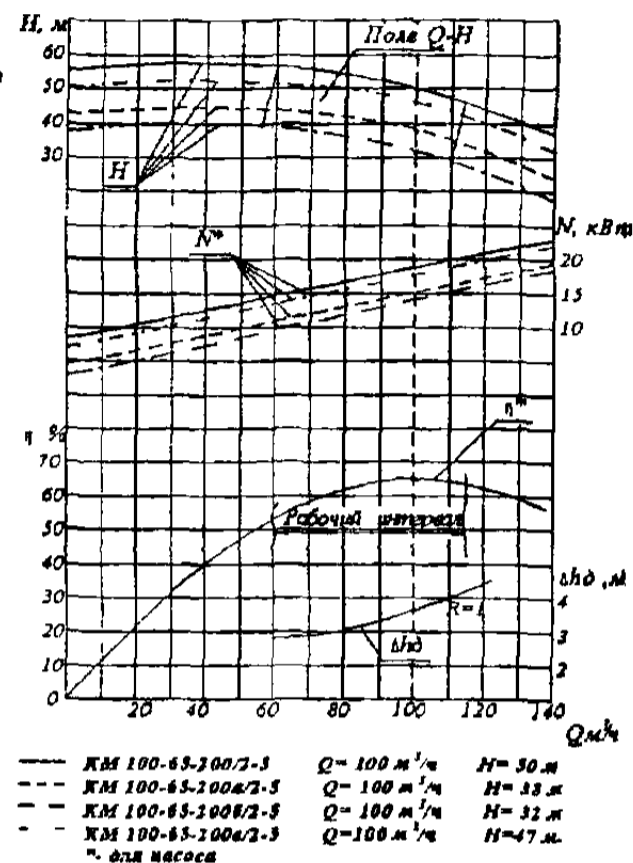
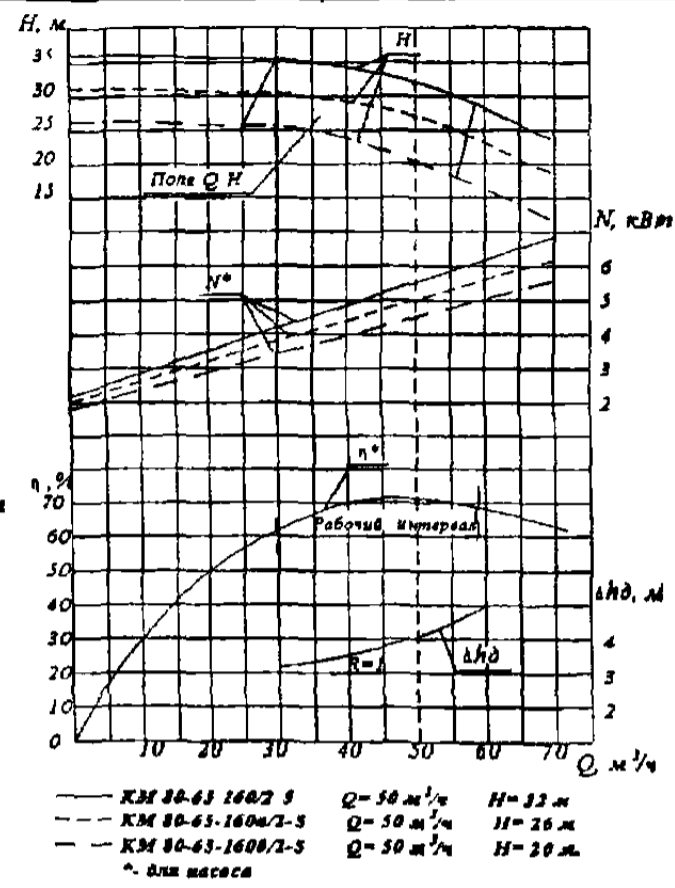
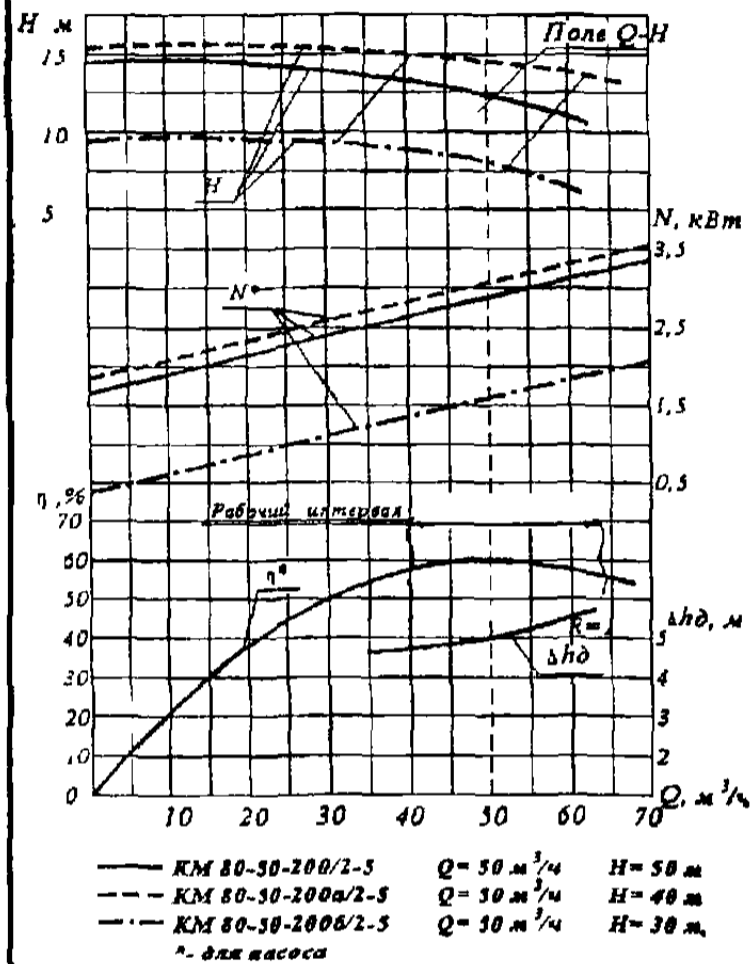
NN n/n	Марка электронасоса	L	l	l1	l2	h	B	B1	H	d	d1	d2	d3	d4	d5	n1	n2
1	KM 40-32-180	517	200	443	75	150	250	160	325	40	110	145	32	100	135	4	4
2	KM 40-32-200	545	200	442	75	162	250	216	337	40	110	145	32	100	135	4	4
3	KM 50-32-110	400	90	160	80	140	270	220	260	50	110	140	32	90	120	4	4
4	KM 50-32-125	400	100	250	80	140	270	125	260	50	110	140	32	90	120	4	4
5	KM 65-50-160	630	140	460	80	170	320	216	330	65	130	160	50	110	140	8	4
6	KM 80-50-200	750	178	565	100	235	294	345	435	80	160	195	50	125	160	8	4
7	KM 80-65-160	675	140	465	100	182	320	216	360	80	150	185	65	130	160	8	4
8	KM100-65-200	845	500	686	100	255	341	279	480	100	170	205	65	145	180	8	4
9	KM100-80-160	770	178	620	100	230	385	344	430	100	170	205	80	150	185	8	8
10	KM100-80-160a	592	178	601	100	202	336	295	402	100	170	205	80	150	185	8	8
11	KM125-100-160	920	241	727	117	250	419	379	475	125	210	245	100	180	215	8	8
12	KM125-100-160a	797	140	430	100	230	320	280	455	125	210	245	100	180	215	8	8



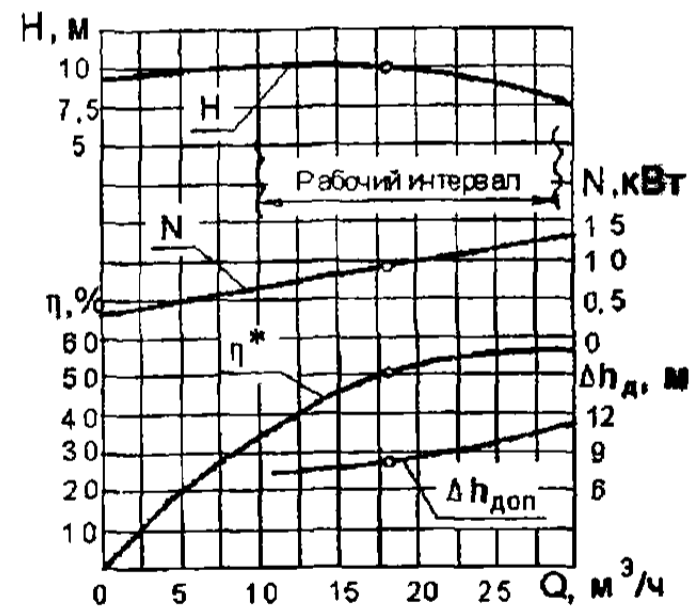
NN n/n	Марка электронасоса	L, мм	C, мм	l, мм	l2, мм	l3, мм	l4, мм	B, мм	B1, мм	h, мм	H, мм	d, мм	d1, мм	d2, мм	d3, мм	d4, мм	d5, мм	n, мм
1	KM 80-65-250/2-5	1100	254	315	125	350	100	500	335	240	515	80	160	250	65	145	180	4
2	KM100-65-250/2-5	1085	318	305	125	230	120	360	280	200	450	100	180	140	65	145	180	4
3	KM125-100-250/2-5	1060	356	311	140	328	120	315	315	225	530	125	210	250	100	180	220	8
4	KM125-100-260/2-5	1145	406	311	140	328	120	550	406	250	555	125	210	250	100	180	220	8

Характеристика электронасоса КМ 40-32-200/4-5 при частоте вращения $n=2400$ (1450 об/мин) на воде плотностью $\rho = 1000 \text{ кг/м}^3$. Частота тока 50 Гц

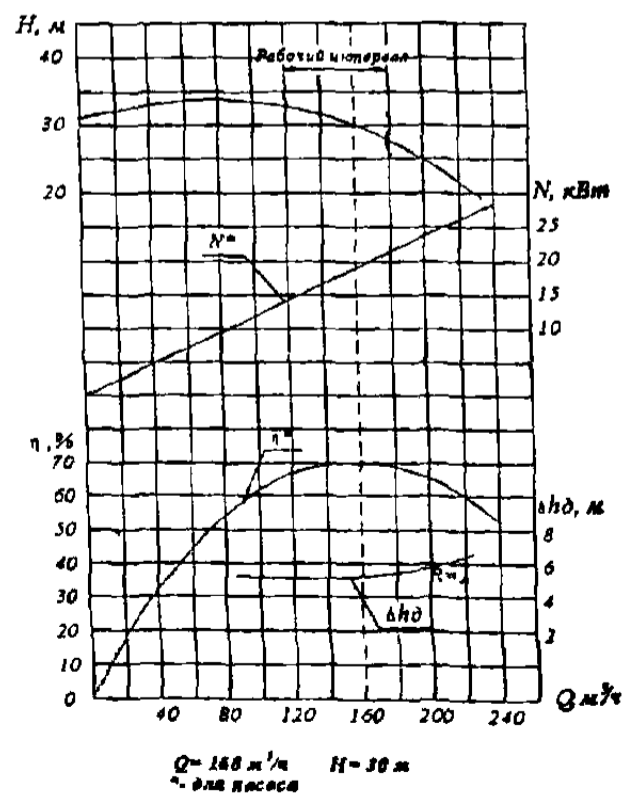
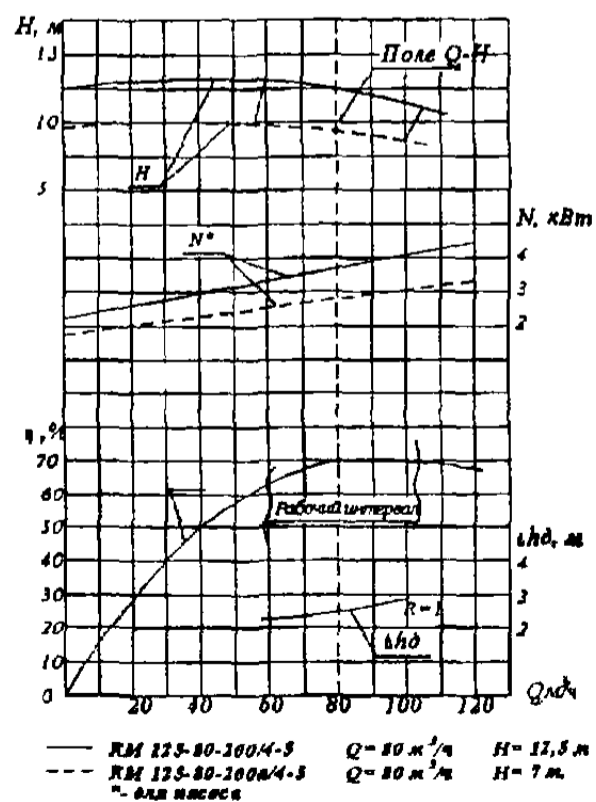




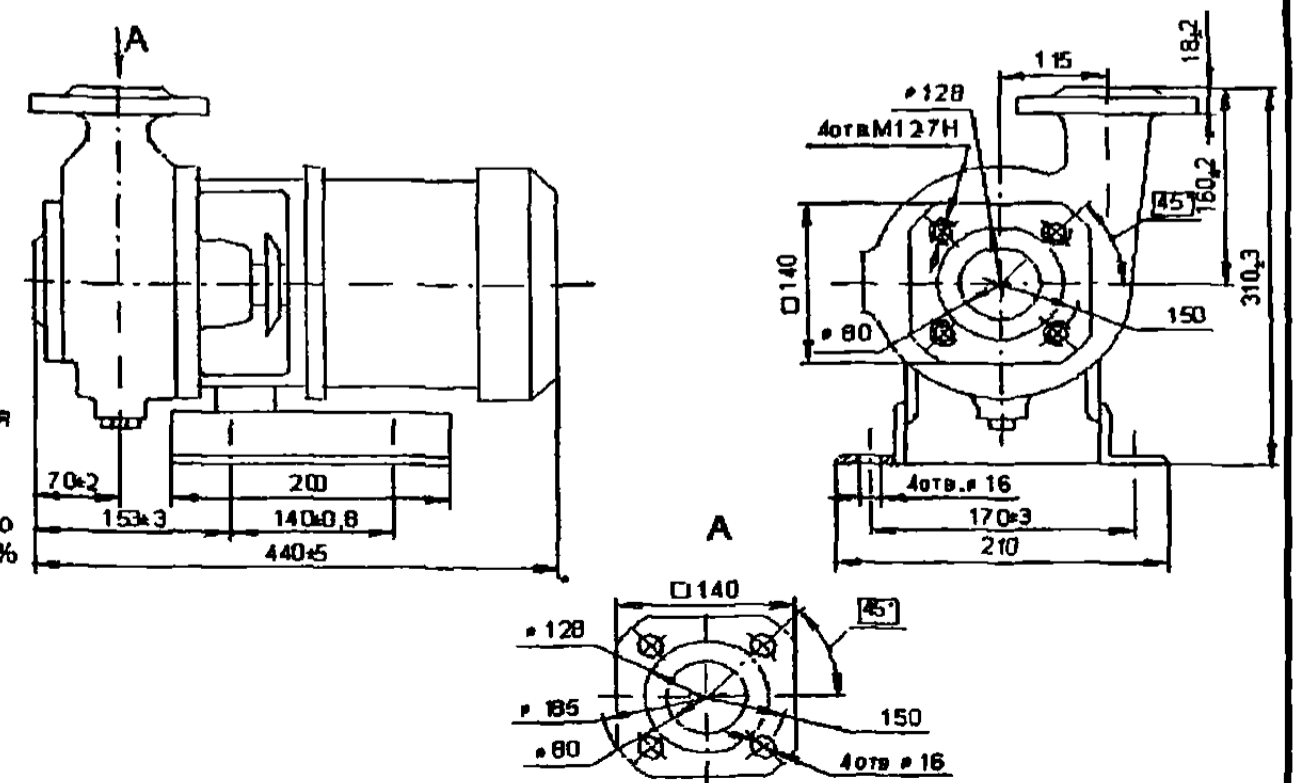
Характеристика электронасоса ЦМНШ-80-5, испытанного на воде плотностью $\rho = 1000 \text{ кг/м}^3$ при частоте вращения $n=24 \text{ с}^{-1}$ (1450 об/мин), частота тока 50 Гц



Характеристика электронасоса КМ 125-100-160/2-5 при частоте вращения $n=48 \text{ с}^{-1}$ (2900 об/мин) на воде с плотностью $\rho = 1000 \text{ кг/м}^3$ Частота тока 50 Гц

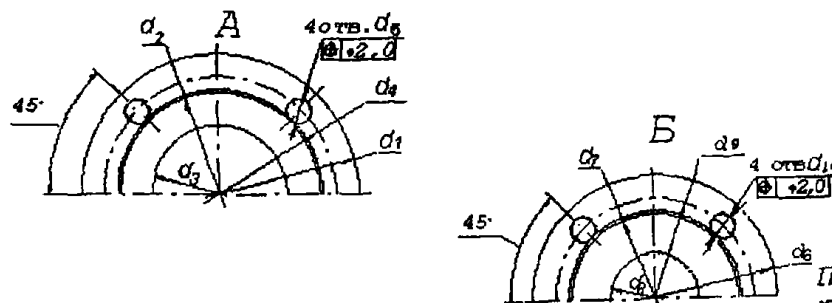
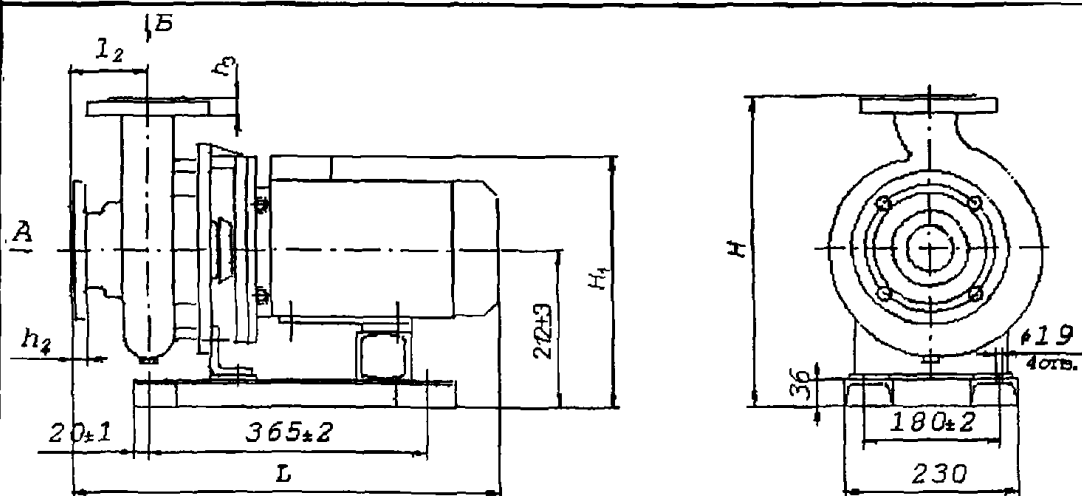


Габаритный чертеж электронасоса типа ЦМНШ-80-5



- Примечания:
1. Контрольные точки при заводских испытаниях $Q=18 \text{ м}^3/\text{ч}$ $H=8 \text{ м}$
 2. * - для насоса
 3. Производственно-допустимые отклонения по напору $\pm 10 \%$ при поставке на экспорт $\pm 5 \%$

Габаритные и присоединительные размеры электронасосов КМ 80-50-200/4-5; КМ 100-65-200/4-5; КМ 40-32-200/4-5.

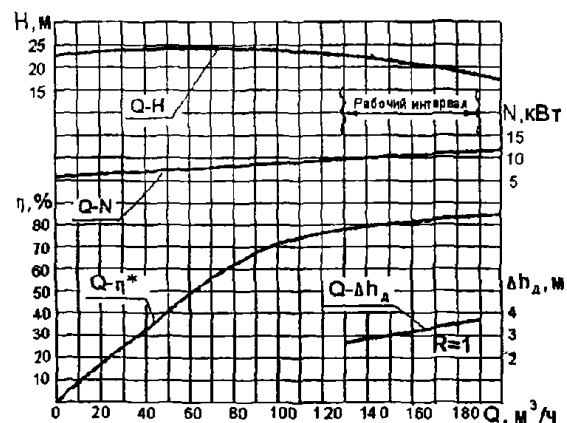


Присоединительные размеры фланцев по ГОСТ 12815-80.

Размеры, мм.

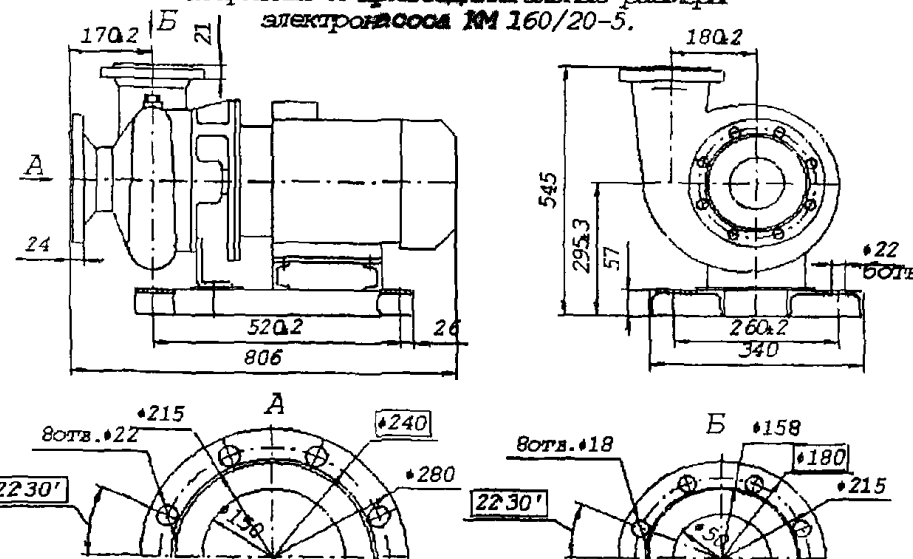
Типоразмер электронасоса	Двигатель		L	l ₂	H ±3,0	H ₁	h ₂	h ₃	d ₁	d ₂	d ₃	d ₄	d ₅	d ₆	d ₇	d ₈	d ₉	d ₁₀	Масса кг не более
	n (с ⁻¹), об/мин	Мощность																	
КМ100-65-200/4-5	24 (1450)	4,0	558	100	437	359	18	20	205	148	100	170	18	180	122	65	145	18	80
КМ100-65-200а/4-5		2,2	518			352													64
КМ100-65-200д/4-5		4,0	558			359													80
КМ 80-50-200/4-5		2,2	526	100	437	355	18	18	185	128	80	150	18	160	102	50	125	18	102
КМ 80-50-200а/4-5		1,1	531			432													102
КМ 80-50-200б/4-5		1,5	531			432													102
КМ 80-50-200д/4-5		3,0	531			360													
КМ 40-32-200/4-5		1,1	455	80	392	340	19		145	88	40	110		135	78	32	100		

Характеристика электронасоса КМ 160/20, испытанного на воде плотностью ρ = 1000 кг/м³ при частоте тока 50 Гц, n = 24 с⁻¹ (1450 об/мин)



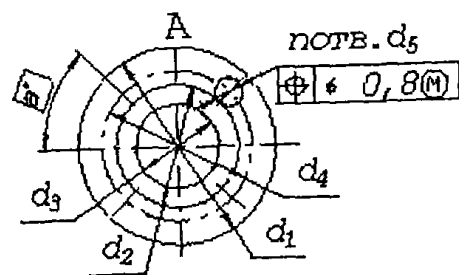
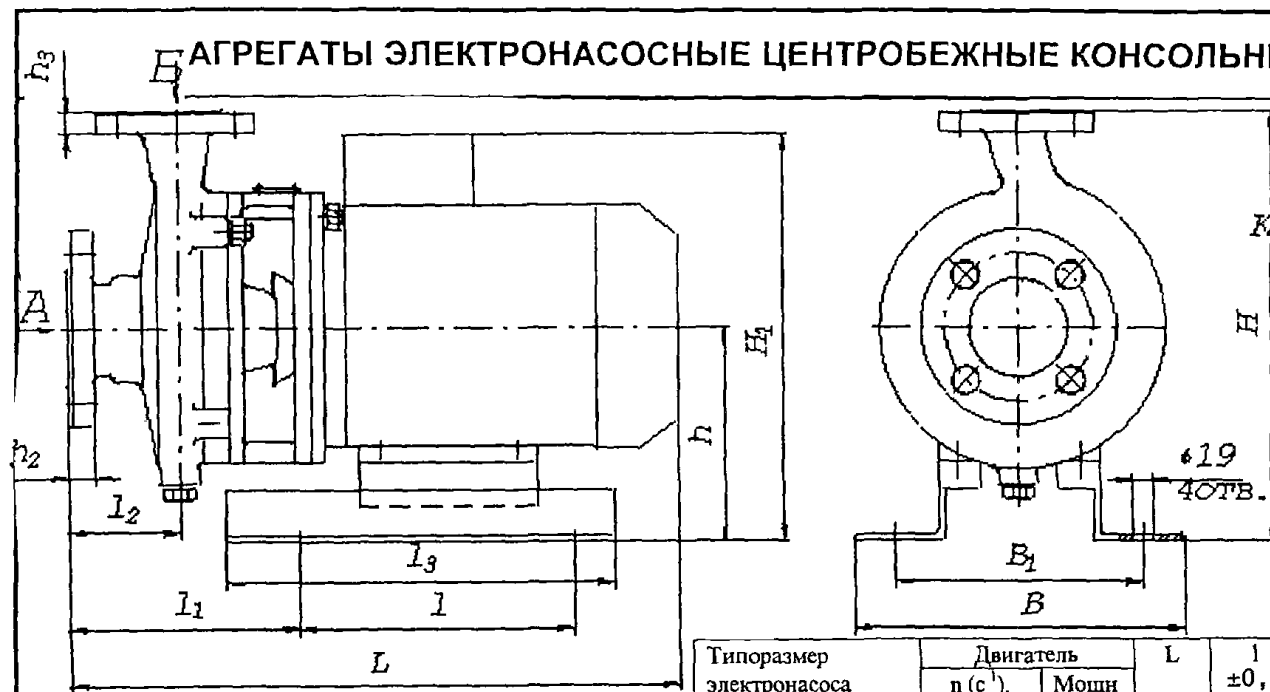
- Примечания
- Контрольные точки при заводских испытаниях: Q = 180 м³/ч, H = 20 м
 - * - для насоса
 - Производственно-допустимые отклонения по напору ±10%, при поставке на экспорт ±5%

Габаритные и присоединительные размеры электронасоса КМ 160/20-5.



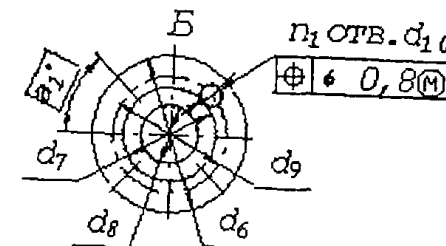
Присоединительные размеры фланцев по ГОСТ 12815-80. Масса электронасоса 248 кг.

Габаритные и присоединительные размеры электронасосов
КМ 80-65-160/2-5; КМ 80-50-200/2-5; КМ 100-65-200/2-5;
КМ 100-80-160/2-5; КМ 125-100-160/2-5; КМ 125-80-200/4-5



Типоразмер электронасоса	Двигатель		L	l ±0,8	l ₁ +4,0 -5,0	l ₂	l ₃	B	B ₁ ±4,0	H ±6	H ₁ не более	h +2,0 -2,5	h ₂	h ₃	d ₁	d ₂		
	n (с ⁻¹), об/мин	Мощность																
КМ 80-65-160/2	48 (2900)	7,5	603	140	365	100	410	334	248	362	350	182	20	19	185	128		
КМ 80-65-160a/2													467	170				
КМ 80-65-160б/2		5,5	595															
КМ 80-50-200/2		15,0	755	178	361			470	384	344	430	455	230	18	20	185	128	
КМ 80-50-200a/2		11,0	660		344			470	346	306	402	395	202					
КМ 80-50-200б/2								420										
КМ 100-65-200/2		30,0	830	241	486			550	409	369	475	495	250	18	20	205	148	
КМ 100-65-200a/2		18,5	784	210	473			520	384	344	455	450	230					
КМ 100-65-200б/2		15,0	754	178				470										
КМ 100-65-200в/2		22,0	770	203	486			550	409	369	475	495	250					
КМ 100-80-160/2	15,0	740	178	442		470	384	344	430	455	230	22	22	215	158			
КМ 100-80-160a/2	11,0	645		341		420	346	306	402	380	202							
КМ 100-80-160б/2	7,5	590	140	372		360	320	280	382	380	182							
КМ 125-100-160/2	24 (1450)	22,0	800	203	527	125	550	420	380	510	505	250	26	24	245	184		
		30,0		241				409	369	475	495							
КМ 125-80-200/4	24	5,5	648	140	380	125	410	324	284	447	375	197	24	21	245	184		
КМ 125-80-200a/4	(1450)	3,0	570					294	248	420	297	170						

Типоразмер электронасоса	d ₃	d ₄	d ₅	d ₆	d ₇	d ₈	d ₉	d ₁₀	n	n ₁	α	α ₁	Масса, кг
КМ 80-65-160/2	80	150	18	160	110	65	130	14	4	4	45°	45°	83
КМ 80-65-160a/2													121
КМ 80-65-160б/2													194
КМ 80-50-200/2	80	150	18	160	102	50	125	18	4	4	45°	45°	130
КМ 80-50-200a/2													
КМ 80-50-200б/2													
КМ 100-65-200/2	100	170	18	180	122	65	145	18	4	4	45°	45°	226
КМ 100-65-200a/2													205
КМ 100-65-200б/2													170
КМ 100-65-200в/2													206
КМ 100-80-160/2	100	180	18	195	133	80	160	18	8	4	45°	45°	182
КМ 100-80-160a/2													121
КМ 100-80-160б/2													102
КМ 125-100-160/2	125	210	18	215	158	100	180	18	8	8	22°30'	22°30'	210
КМ 125-100-160/2													220
КМ 125-80-200/4	125	210	18	195	133	80	160	18	8	8	22°30'	22°30'	110
КМ 125-80-200a/4													



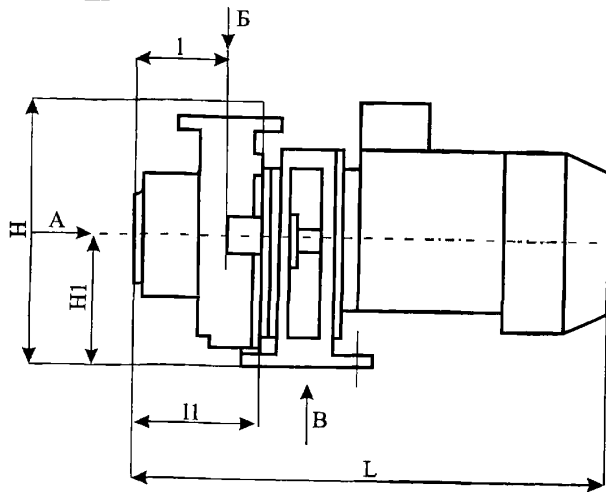
АГРЕГАТЫ ЭЛЕКТРОНАСОСНЫЕ МОНОБЛОЧНЫЕ типа КМ с торцовым графитовым уплотнением применяются для перекачивания воды питьевой и технической с температурой от 0 до 85°С, а также других жидкостей, сходных с водой по плотности, вязкости и химической активности

УСЛОВИЯ ЭКСПЛУАТАЦИИ И ХРАНЕНИЯ – УЗ ГОСТ 15150.

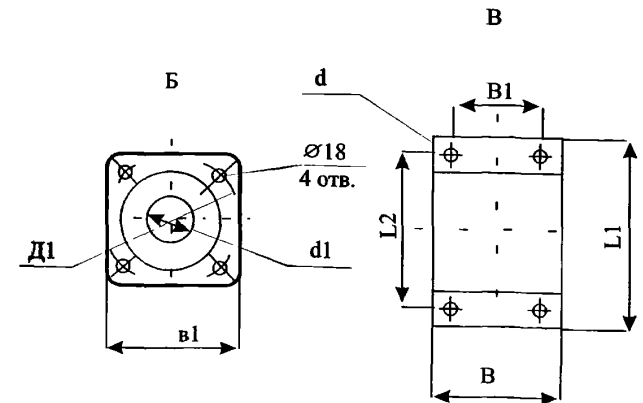
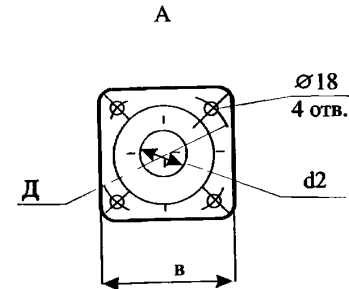
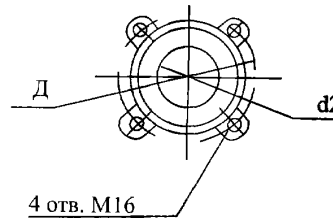
ЗАВОД-ИЗГОТОВИТЕЛЬ: ООО «КРИСТА», г. СЫЗРАНЬ

ТУ 26-06-1444-85 КОД по ОКП 36 3111

Тип	По-да-ча, м ³ /ч	На-пор, м	Диаметр рабочего колеса, мм	КПД, %	Электродвигатель			Масса, кг	В	В ₁	В	В ₁	Д	Д ₁	d	d ₁	d ₂	L	L ₁	L ₂	l	l ₁	H	H ₁	
					Тип	Частота вращения, об/мин	Мощ, кВт																		
КМ 50-32-125	12,5	20	140	42	АИР80В2ЖУ2	2900	2,2	47	130	100	130	110	125	100	14	32	50	450	190	160	80	119	260	125	
КМ 50-32-125	12,5	16	130	42			1,5																		
КМ 65-50-160	25	32	165	53			5,5	67	160	130	-	125	145	125	-	50	65	550	220	190	190	-	132	310	150
КМ 80-65-160	50	32	168	67			7,5																		



А
 КМ50-32-125
 КМ65-50-160
 КМ80-65-160



КОНСОЛЬНЫЙ ЭЛЕКТРОНАСОС типа ЦМНШ – общего назначения предназначен для коммунального и водо - теплоснабжения

ПЕРЕКАЧИВАЕМАЯ СРЕДА: ВОДА ПИТЬЕВАЯ И ПРОМЫШЛЕННО-ХОЗЯЙСТВЕННОГО НАЗНАЧЕНИЯ С СОДЕРЖАНИЕМ МЕХАНИЧЕСКИХ ПРИМЕСЕЙ НЕ БОЛЕЕ 0,1% ПО ОБЪЕМУ, РАЗМЕРОМ НЕ БОЛЕЕ 0,2 ММ. ТЕМПЕРАТУРОЙ ОТ 0° С до плюс 105° С, А ТАКЖЕ ДРУГИХ ЖИДКОСТЕЙ, СХОДНЫХ С ВОДОЙ ПО ПЛОТНОСТИ, ВЯЗКОСТИ И ХИМИЧЕСКОЙ АКТИВНОСТИ.

УПЛОТНЕНИЕ ВАЛА: ОДИНАРНОЕ ТОРЦЕВОЕ (5)

ПРОТОЧНАЯ ЧАСТЬ НАСОСА ВЫПОЛНЕНА ИЗ СЕРОГО ЧУГУНА.

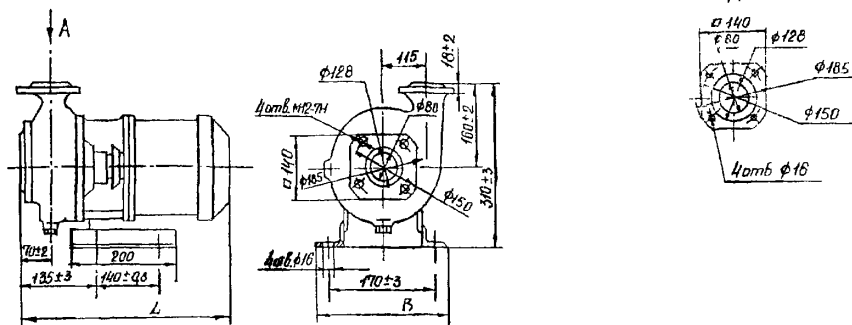
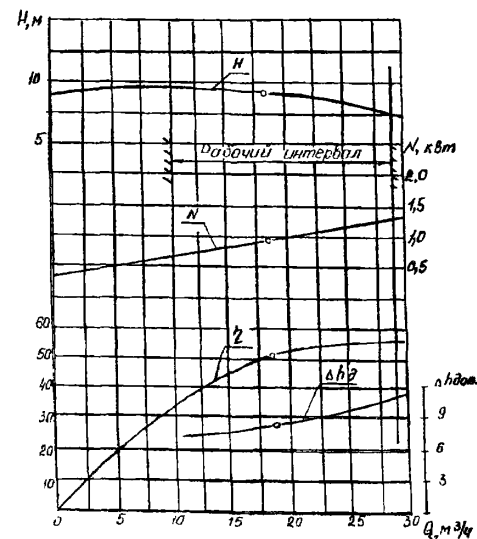
ЗАВОД-ИЗГОТОВИТЕЛЬ: ОАО «ЭНА», г. ЩЕЛКОВО

ТУ 26-06-1658-92

ТЕХНИЧЕСКИЕ ХАРАКТЕРИСТИКИ

Подача, м ³ /час	8
Напор, м	18
Допускаемый кавитационный запас, м	2,5
Частота вращения, об/мин	1450
Мощность насоса, кВт	0,9
Тип электродвигателя	АИР80М4
Мощность электродвигателя, кВт	1,3
Масса, кг	38
Избыточное давление на входе в насос, кг/см ²	0,8
Габаритные размеры, мм (LxВxН)	470x220x310
Цена, руб с НДС, /02.02.04г./	10 266
Цена, руб без НДС, /02.02.04г./	8 700

ХАРАКТЕРИСТИКА ЭЛЕКТРОНАСОСА ЦМНШ-80-5
ПРИ ЧАСТОТЕ ВРАЩЕНИЯ 1450 об/мин НА ВОДЕ
ПЛОТНОСТЬЮ $\rho=1000 \text{ кг/м}^3$. ЧАСТОТА 50 Гц.



3.1 3. НАСОСЫ ЛИНЕЙНЫЕ

3.1.3.1 ЦЕНТРОБЕЖНЫЕ КОНСОЛЬНЫЕ ЛИНЕЙНЫЕ МОНОБЛОЧНЫЕ СДВОЕННЫЕ ЭЛЕКТРОНАСОСЫ типа КМС

28

ОБЛАСТИ ПРИМЕНЕНИЯ: предназначены для водо - теплоснабжения и коммунального хозяйства

Насос типа КМС состоит из двух одноступенчатых центробежных насосов блочной конструкции, в одном корпусе, с гидравлическим разделением посредством переключающего клапана, что позволяет производить его установку вместо двух насосов типа КМ, К, КМЛ – основного и резервного (снижает затраты на оборудование, запорную арматуру, трубопроводы и обслуживание)

ПЕРЕКАЧИВАЕМАЯ СРЕДА вода питьевая и промышленно-хозяйственного назначения с содержанием механических примесей не более 0,1% по объему и размерами не более 0,2мм, а также другие жидкости, сходных с водой по плотности, вязкости, химической активности

УПЛОТНЕНИЕ ВАЛА: торцевое одинарное 5. Давление на входе не более 10 кг/см².

УСЛОВНОЕ ОБОЗНАЧЕНИЕ: КМС 80-200а/2-5, где: *КМ* насос центробежный, консольный, линейный с расположением осей всасывающего и напорного патрубков в линию и вертикальной осью вращения ротора;

С сдвоенный;

80 диаметр входного и выходного патрубков, мм;

200 номинальный диаметр рабочего колеса, мм;

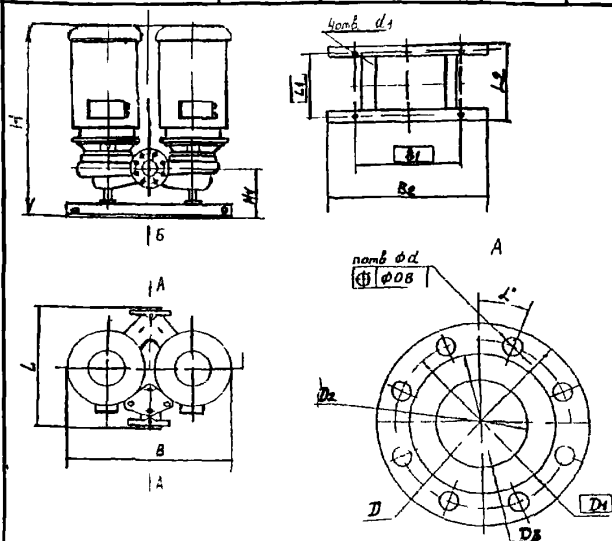
а условное обозначение рабочего колеса собточкой

2 условное обозначение числа оборотов электродвигателя ($n=2900$ об/мин);

5 одинарное торцевое уплотнение

ТЕХНИЧЕСКИЕ ХАРАКТЕРИСТИКИ

Тип	ТУ	Завод – изготовитель	Подача, м ³ /ч	Напор, м	Допустимый кавитационный запас, м	Частота вращения, об/мин	Мощность насоса, кВт	Электродвигатель		Масса, кг	Габаритные размеры, L x B x H, мм	Цена, руб /02 02 04г /	
								Тип	Мощн, кВт			без НДС	отпускная
КМС 80-200/2-5	ТУ3631-022-002179	ОАО «ЭНА», г. ЩЕЛКОВО	50	50	3,5	2900	11,0	АИР160S2Ж1У»	15	380	550x750x865	47500	56050
КМС 80-200а/2-5	002179	То же	50	40	3,5	2900	10,5	А132М2Ж1БУ2	11	320	550x750x810		
КМС 80-200б/2-5	69-98	«	50	30	3,5	2900	9,0	А132М2Ж1БУ2	11	320	550x750x810		



Тип насоса	Размеры, мм															
	H	H ₁	B	B ₁	B ₂	L	L ₁	L ₂	D	D ₁	D ₂	D ₃	d	d ₁	α	n
КМС 80-200/2-5	865	225	750	494	740	550	300	330	215	180	80	158	18	14	22°30'	8
КМС 80-200а/2-5	810	225	750	494	740	550	300	330	215	180	80	158	18	14	22°30'	8
КМС 80-200б/2-5	810	225	750	494	740	550	300	330	215	180	80	158	18	14	22°30'	8

ОБЛАСТИ ПРИМЕНЕНИЯ: системы теплоснабжения, отопления и водоснабжения.

ПЕРЕКАЧИВАЕМАЯ СРЕДА: вода питьевая и промышленно-хозяйственного назначения с содержанием механических примесей не более 0,1% по объему и размерами не более 0,2мм, а также другие жидкости, сходных с водой по плотности, вязкости, химической активности.

УПЛОТНЕНИЕ ВАЛА: торцевое одинарное.

ДИАПАЗОН РАБОЧИХ ХАРАКТЕРИСТИК:

КЛМ	КМЛ2
ПОДАЧА - от 12,5 м ³ /ч до 50 м ³ /ч	ПОДАЧА - от 5 м ³ /ч до 150 м ³ /ч
НАПОР – от 15 м до 32 м	НАПОР – от 7 м до 50 м
ИЗБИТОЧНОЕ ДАВЛЕНИЕ НА ВХОДЕ до 8 кг/см ²	ИЗБИТОЧНОЕ ДАВЛЕНИЕ НА ВХОДЕ до 8 кг/см ² (максимальное до 15 кг/см ²)
ТЕМПЕРАТУРА - от 0°С до 105°С	ТЕМПЕРАТУРА от 0°С до 115°С

Электронасосы устанавливаются на трубопроводы (в линию) и крепятся за фланцы корпуса.

УСЛОВНОЕ ОБОЗНАЧЕНИЕ: КМЛ (Ш) 50-125а/2-5, где:

КМЛ насос центробежный, консольный, линейный, вертикальный моноблочный с расположением осей всасывающего и напорного патрубков в линию и вертикальной осью вращения ротора;

Ш малошумное исполнение;

50 диаметр входного и выходного патрубков, мм;

125 номинальный диаметр рабочего колеса, мм;

а условное обозначение рабочего колеса с обточкой;

2 условное обозначение числа оборотов электродвигателя (n=2900 об/мин);

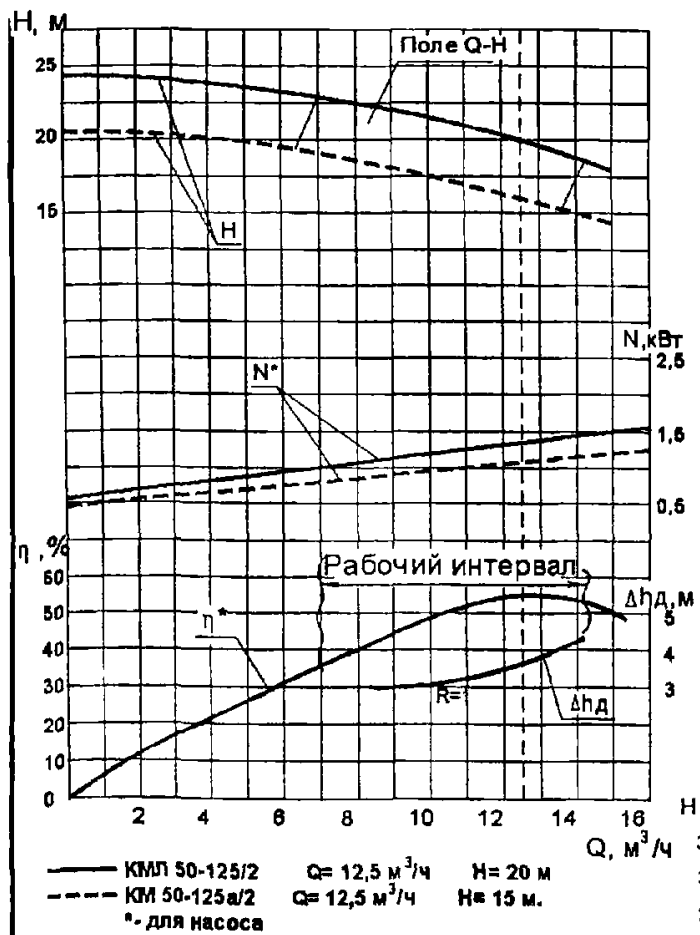
5 одинарное торцевое уплотнение

ТЕХНИЧЕСКИЕ ДАННЫЕ

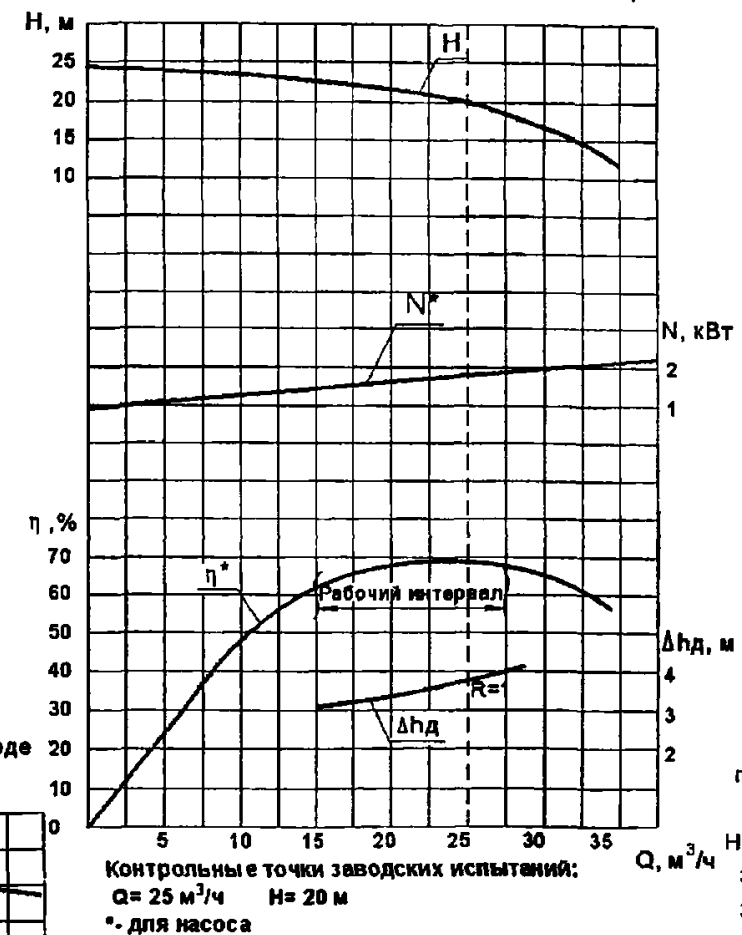
Тип	ТУ	Завод – изготовитель	Подача, м ³ /ч	Напор, м	Допустимый кавитационный запас, м	Частота вращения, об/мин	Мощность насоса, кВт	Электродвигатель		Масса, кг	Габаритные размеры, L x B x H, мм	Цена, руб /02.02.04г./	
								Тип	Мощн., кВт			без НДС	отпускная
КМЛ 50-125/2-5	ТУ3631-003-00217989-96	ОАО «ЭНА», г. ЩЕЛКОВО	12,5	20	3,8	2900	1,0	АИР80В2Ж1	2,2	40/45*	425x260x482(532)*	9400	11092
КМЛ 50-125а/2-5		То же	12,5	15	3,8	2900	1,0	АИР80А2Ж1	1,5	40/45*	425x260x482(532)*		
КМЛ 65-125/2-5		«	25	20	3,8	2900	19	АИР80В2Ж1	2,2	45/50*	475x275x475(532)*		
КМЛ 65-160/2-5		«	25	32	3,8	2900	3,3	АИР100L2	5,5	70,5/74,*	475x295x540(565)*		
КМЛ 65-160а/2-5		«	25	26	3,8	2900	2,9	АИР100S2	4,0	70/74,5*	475x290x540(565)*		
КМЛ 65-160/2-5		«	25	20	3,8	2900	2,3	АИР90L2	3,0	70/74,5*	475x295x540(565)*		
КМЛ 80-160/2-5		«	50	32	4,3	2900	6,0	АИР112М2	7,5	92/105*	525x305x659(694)		
КМЛ 80-160а/2-5		«	50	26	4,3	2900	5,0	АИР112М2	7,5	92/105*	525x305x659(694)		
КМЛ 80-160/2-5		«	50	20	4,3	2900	3,9	АИР112М2	7,5	92/105*	525x305x659(694)		

* - для насосов на специальной опоре

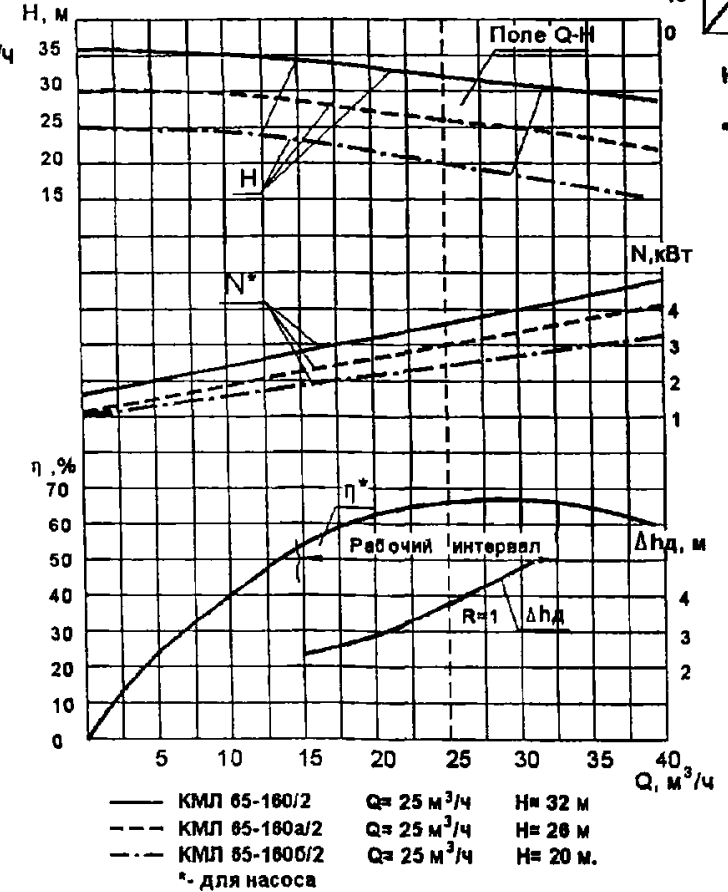
Характеристика электронасоса КМЛ 50-125/2 при частоте вращения $n=48c^{-1}$ (2900 об/мин) на воде плотностью $\rho = 1000 \text{ кг/м}^3$. Частота тока 50 Гц



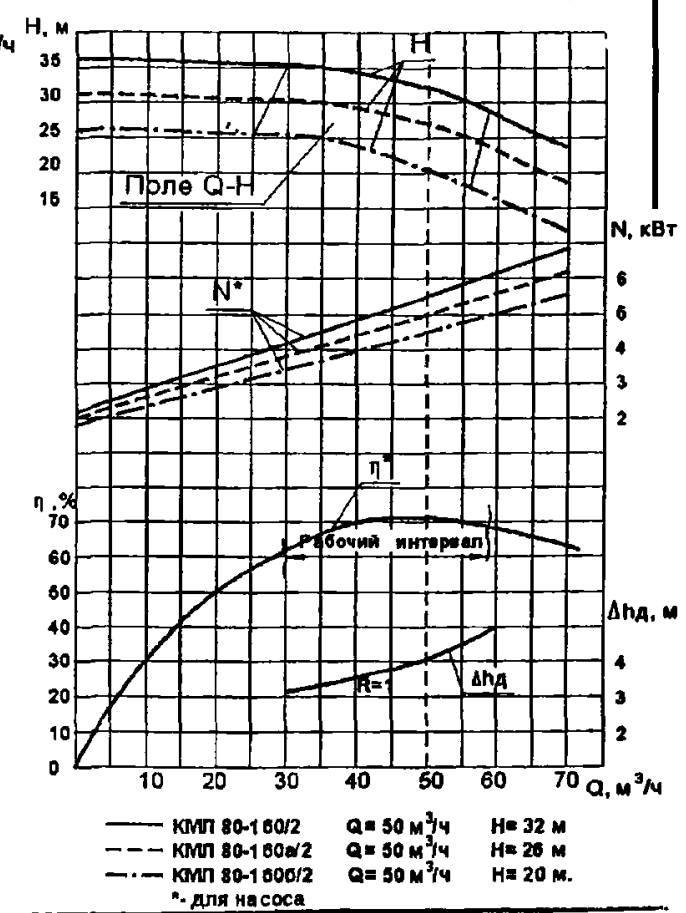
Характеристика электронасоса КМЛ 65-125/2 при частоте вращения $n=48c^{-1}$ (2900 об/мин) на воде плотностью $\rho = 1000 \text{ кг/м}^3$. Частота тока 50 Гц.



Характеристика электронасоса КМЛ 65-160/2 при частоте вращения $n=48c^{-1}$ (2900 об/мин) на воде плотностью $\rho = 1000 \text{ кг/м}^3$. Частота тока 50 Гц.



Характеристика электронасоса КМЛ 80-160/2 при частоте вращения $n=48c^{-1}$ (2900 об/мин) на воде плотностью $\rho = 1000 \text{ кг/м}^3$. Частота тока 50 Гц



ЦЕНТРОБЕЖНЫЕ КОНСОЛЬНЫЕ ВЕРТИКАЛЬНЫЕ ЛИНЕЙНЫЕ МОНОБЛОЧНЫЕ ЭЛЕКТРОНАСОСЫ типа КМЛ и КМЛ2

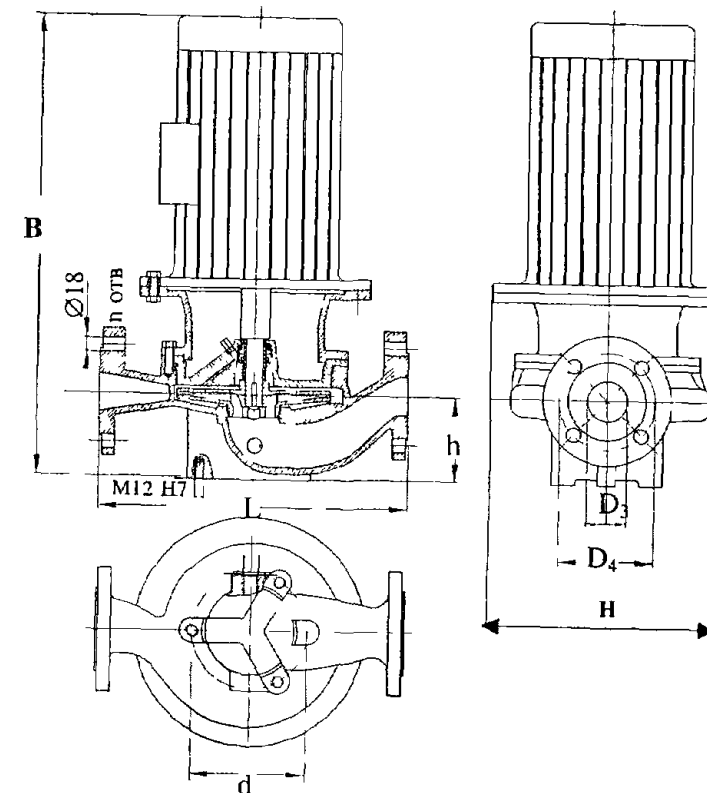
Тип	ТУ	Завод – изготовитель	Подача, м ³ /ч	Напор, м	Доп. кавит. запас, м	Частота вращения, об/мин	КПД, %	Кэф. мощн. cos j	Электродвигатель		Ток при 380В А	Размеры, мм							Мас-са, кг
									Тип	Мощн., кВт		L	B	H	h	D ₃	D ₄	d	
КМЛ2 40/130	ТУ3631-001-11734876-93 СЕРТИФИКАТ СООТВЕТСТВИЯ № РОСС RU.ТМ03.В00395 (до 27.06.06 г.)	ЗАО «ПОМПА», г. ЩЕЛКОВО	12,5(5-23)	15(20-7)	1,5	2835	79	0,87	RA90S2Ж5	1,5	3	320	433	210	90	40	110	90	31
						2820	82		RA90L2Ж5	2,2	4	320	481	210	90	40	110	90	47
КМЛ2 40/160		То же	12,5(5-23)	23(30-15)	1,5	2820	82	0,87	RA90L2Ж5	2,2	4	320	481	210	90	40	110	90	48
КМЛ2 50/130		«	15(7-18)	15(19-13)	1,5	2835	79	0,87	RA90S2Ж5	1,5	3	340	472	210	105	50	125	90	46
КМЛ2 50/160		«	20(7-27)	25(30-15)	1,5	2895	83	0,86	RA100L2Ж5	3,0	6	425	568	210	105	50	125	90	50
КМЛ2 50/180		«	20(15-17)	32(35-26)	1,5	2880	85	0,89	RA132SA2Ж5	5,5	11	400	607	250	110	50	125	140	91
КМЛ2 50/200		«	25(15-30)	40(46-37)	1,5	2880	85	0,89	RA132SA2Ж5	5,5	11	400	607	250	110	50	125	140	91
КМЛ2 65/130		«	30(20-40)	17(19-15)	2	2895	83	0,86	RA100L2Ж5	3,0	6	400	567	250	120	65	145	90	61
КМЛ2 65/160		«	30(20-50)	28(30-25)	2	2880	85	0,89	RA132SA2Ж5	5,5	11	475	637	250	120	65	145	90	96
КМЛ2 65/170		«	30(26-65)	32(35-20)	2	2890	87	0,89	RA132SB2Ж5	7,5	15	400	695	300	110	65	145	140	109
КМЛ2 65/180		«	30(26-50)	36(38-30)	2	2890	87	0,89	RA132SB2Ж5	7,5	15	400	695	300	110	65	145	140	109
КМЛ2 65/200		«	30(26-35)	45(46-44)	2	2940	87,5	0,89	A160SA2Ж5	11	22	400	805	350	110	65	145	140	154
		«	40(26-65)	44(46-32)	2	2940	90	0,86	A160S2Ж5	15	29	400	830	350	110	65	145	140	174
КМЛ2 80/130		«	60(40-75)	15(18-12)	2,5	2880	85	0,89	RA132SA2Ж5	5,5	11	450	644	250	140	80	160	140	122
КМЛ2 80/160		«	60(40-80)	30(34-25)	2,5	2940	87,5	0,89	A160SA2Ж5	11	22	450	814	350	140	80	160	140	180
КМЛ2 80/200		«	60(35-82)	48(51-45)	2,5	2900	90	0,86	A160S2Ж5	15	29	450	838	350	135	80	160	140	205
КМЛ2 100/140	«	55(40-70)	22(23-20)	3,8	2940	87,5	0,89	A160SA2Ж5	11	22	500	844	350	165	100	180	140	190	
КМЛ2 100/160	«	80(60-120)	26(29-19)	3,8	2940	87,5	0,89	A160SA2Ж5	11	22	500	844	350	165	100	180	140	190	
КМЛ2 100/180	«	100(60-120)	32(45-30)	3,8	2940	90	0,88	RA160L2Ж5	18,5	35	500	874	350	165	100	180	140	235	
КМЛ2 100/200	«	90(60-100)	49(50-45)	3,8	2940	90,5	0,89	A160MB2Ж5	22	42	500	933	350	165	100	180	140	235	

Электронасосы комплектуются электродвигателями ЯЭМЗ (г. Ярославль) серия RA с усиленным подшипниковым узлом и торцевыми уплотнениями фирмы «JOHN CRANE» (Англия). тип уплотнения может быть подобран под конкретные условия работы (температура перекачиваемой жидкости до 135 °С

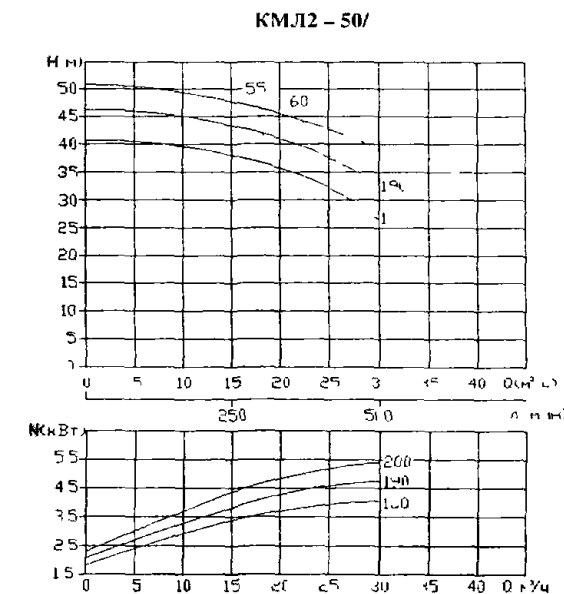
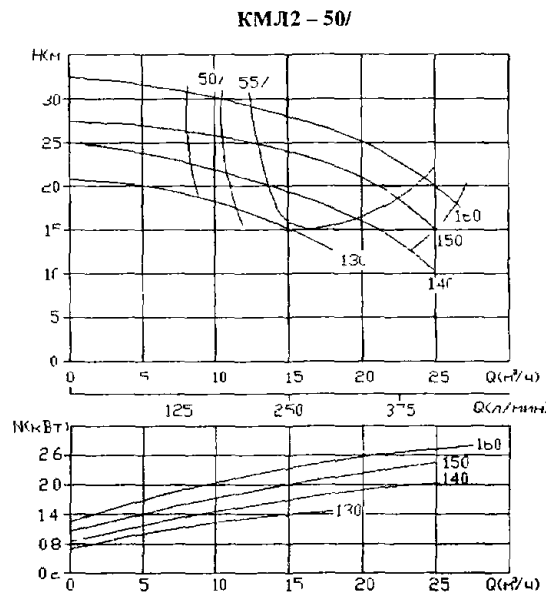
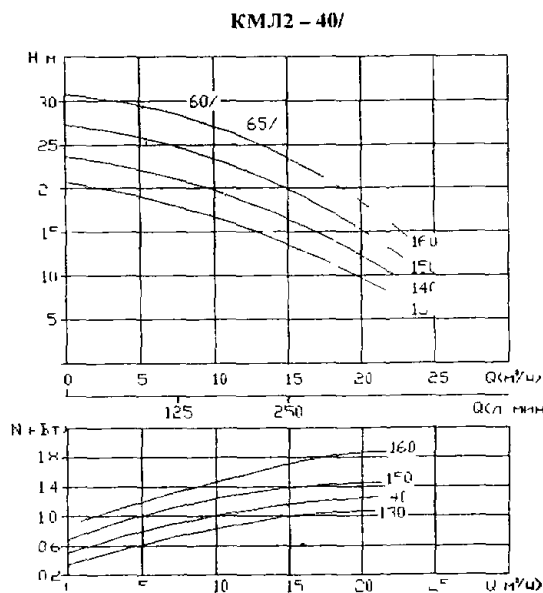
ЦЕНТРОБЕЖНЫЕ НАСОСЫ КМЛ * (2900 об/мин)

(для систем отопления, водоснабжения и кондиционирования, «в линию», аналогичны насосам LP фирмы GRUNDFOS)

Марка насоса	Мощность двигателя кВт	Подача номинал (тип, max)	Напор номинал (max)	Масса агрегата	Цена без НДС, руб	Цена с НДС руб
КМЛ2 40/130	1.5/2.2	12.5 (5-23)	15 (20-7)	31 / 47	9400	11092
КМЛ2 40/160	2.2	12.5 (5-23)	23 (30-15)	48	9600	11328
КМЛ2 50/130	1.5	15 (7-18)	15 (19-13)	46	9700	11446
КМЛ2 50/160	3.0	20 (7-27)	25 (30-15)	50	10550	12449
КМЛ2 50/180	5.5	20 (15-27)	32 (35-26)	91	15600	18408
КМЛ2 50/200	5.5	25 (15-30)	40 (46-37)	92	15600	18408
КМЛ2 65/130	3.0	30 (20-40)	17 (19-15)	61	11950	14101
КМЛ2 65/160	5.5	30 (20-50)	28 (30-25)	96	14500	17110
КМЛ2 65/170	7.5	30 (26-65)	32 (35-20)	109	16150	19057
КМЛ2 65/180	7.5	30 (26-50)	38 (38-30)	110	16200	19116
КМЛ2 65/200	11.0	30 (26-35)	44 (46-32)	154	17700	20886
КМЛ2 65/200	15.0	40 (26-65)	45 (46-44)	174	19950	23541
КМЛ2 80/130	5.5	60 (40-75)	15 (18-12)	122	14900	17582
КМЛ2 80/160	11.0	60 (40-80)	30 (34-25)	180	18700	22066
КМЛ2 80/200	15.0	60 (35-82)	48 (51-45)	205	21750	25665
КМЛ2 100/140	7.5/11	55 (40-70)	22 (23-20)	179	16300/20300	19234/23954
КМЛ2 100/160	15.0	80 (60-120)	26 (29-19)	190	21600	25488
КМЛ2 100/180	18.5 / 22	100 (60-120)	32 (45-30)	221 / 234	24650 / 27350	29087 / 32273
КМЛ2 100/200	22.0	90 (60-100)	49 (50-45)	235	27350	32273
КМЛ2 100/200	30.0	100 (60-150)	48 (50-28)	253	29650	34987

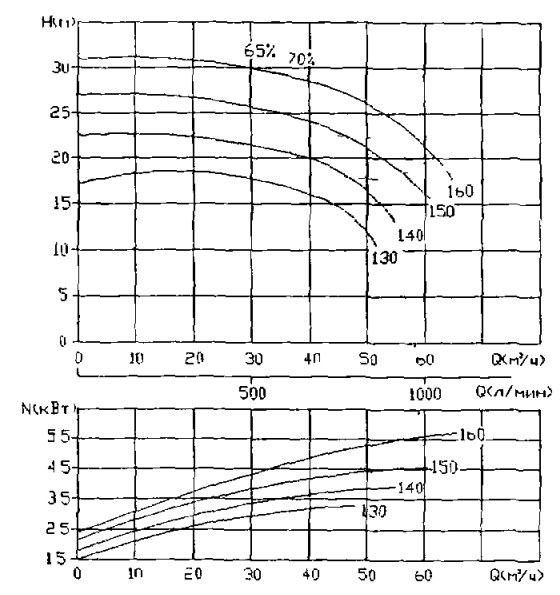


РАБОЧИЕ ХАРАКТЕРИСТИКИ

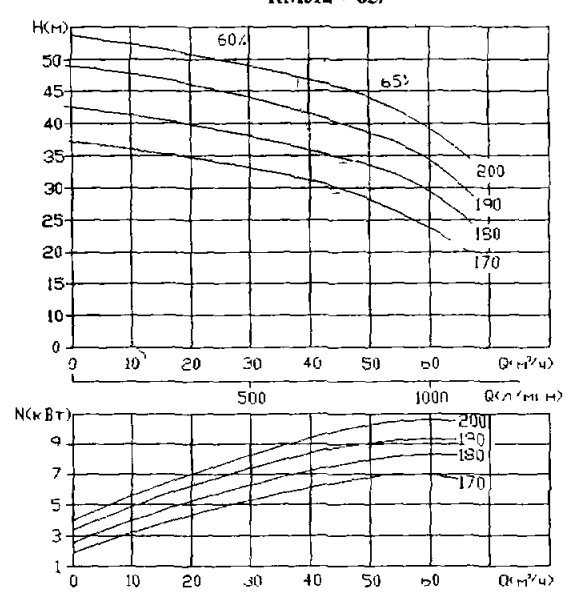


РАБОЧИЕ ХАРАКТЕРИСТИКИ

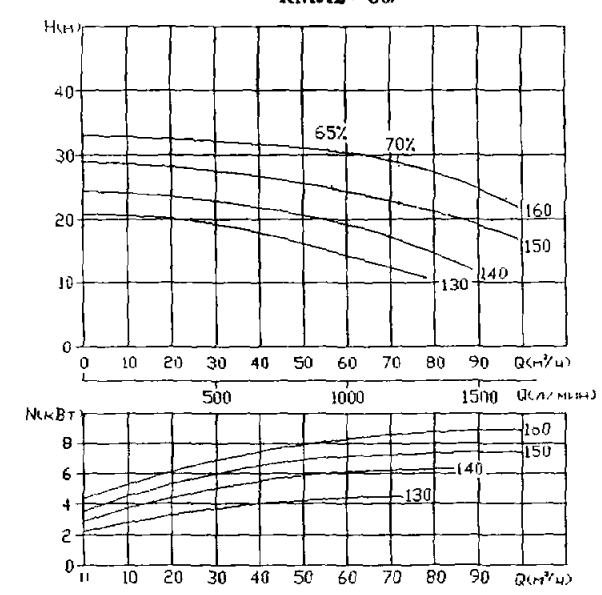
КМЛ2 - 65/



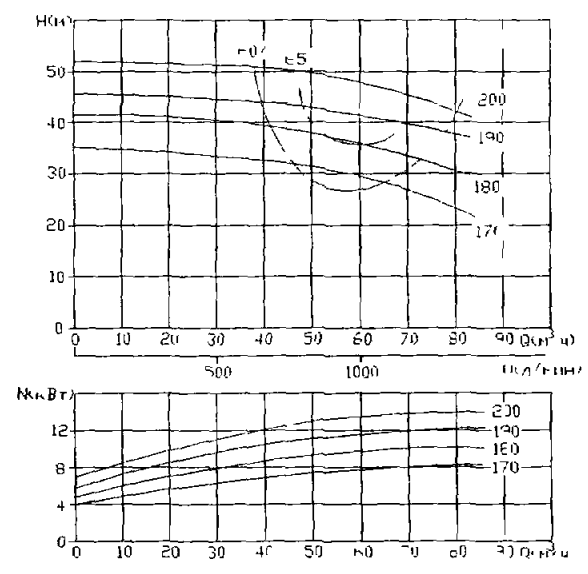
КМЛ2 - 65/



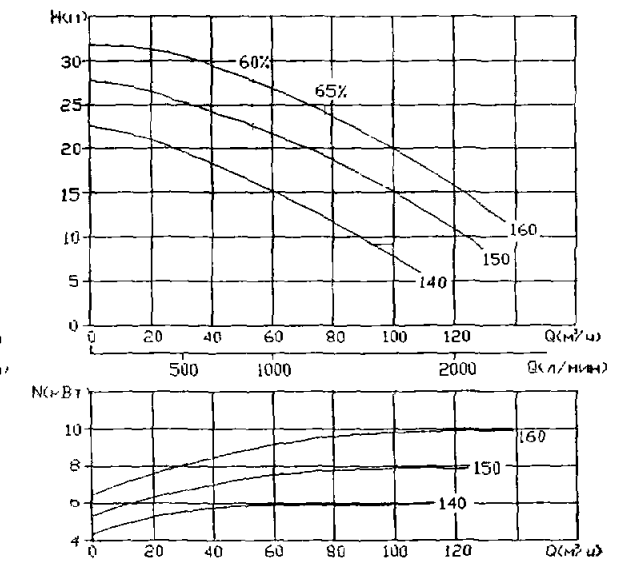
КМЛ2 - 80/



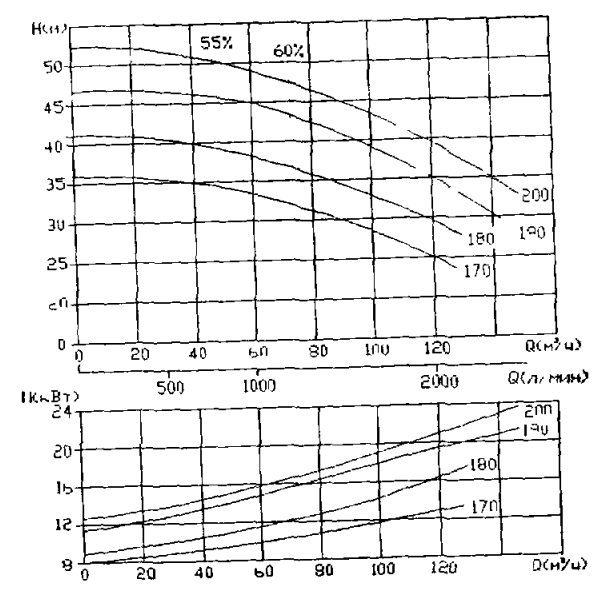
КМЛ2 - 80/



КМЛ2 - 100/



КМЛ2 - 100/



ЛИНЕЙНЫЕ НАСОСЫ серии «ЦМЛ» применяются для подачи холодной и горячей воды без абразивных веществ в системах отопления, установках холодной и охлаждающей воды, а также для орошения. *При применении добавок, как например гликоль или масло, следует проверить пригодность уплотнения и необходимость изменения мощности (при добавлении гликоля от 10% объемной части).*

КОНСТРУКЦИЯ одноступенчатый циркуляционный насос низкого давления, компактного исполнения.

Корпус насоса спиралевидный корпус линейного исполнения (входной и выходной патрубки с одинаковыми фланцами расположены на одной линии) фланцы с выводом на датчик давления.

Рабочее колесо - закрытое из синтетического материала. Из серого чугуна, - начиная с номинального диаметра колеса 180мм.

Скользящее торцевое уплотнение (СТУ). *Серийное исполнение* небслуживаемое СТУ применяется при температуре воды до 140°C ; для любого направления вращения. *Допустимое содержание гликоля – до 40% объемной части.*

МОНТАЖ *Насосы серии «ЦМЛ» сконструированы для монтажа на трубопроводе. Вес насоса и положение его центра тяжести позволяет произвести монтаж насоса любого размера непосредственно в трубопроводе, если трубопровод структурно пригоден для этого, и в нем не создаются напряжения при всех условиях работы насоса. Альтернативный способ монтажа – на фундаменте. Допускается монтаж насоса в любом положении, кроме положения мотора вниз.*

ПРЕИМУЩЕСТВА ИСПОЛЬЗОВАНИЯ

Снижение вибрации за счет фланцевого соединения мотора непосредственно с корпусом насоса.

Надежность в работе, обеспечения использованием общего вала, электродвигателя и рабочего колеса.

Увеличение срока службы за счет принудительно омываемого, независимого от направления вращения, скользящего торцевого уплотнения с сальфоном.

Возможность контроля и управления благодаря серийному выводу на датчик давления.

УСЛОВНОЕ ОБОЗНАЧЕНИЕ Например: ЦМЛ 50/200-1 1/4:

ЦМЛ линейный фланцевый насос
50 присоединительный размер
200 номинальный диаметр рабочего колеса
1,1 номинальная мощность мотора
4 полюса электродвигателя

ЗАВОД-ИЗГОТОВИТЕЛЬ: ОДО «ПРЕДПРИЯТИЕ «ВЗЛЕТ», г. ОМСК

ТЕХНИЧЕСКИЕ ДАННЫЕ

<u>ДОПУСТИМЫЕ ПЕРЕКАЧИВАЕМЫЕ СРЕДЫ</u>	<u>ХАРАКТЕРИСТИКА</u>	<u>ТЕМПЕРАТУРА ОКРУЖАЮЩЕЙ СРЕДЫ</u>
Вода систем отопления	Число оборотов – 1450 или 2900 об/мин	плюс 40°C max. допустимая
Техническая вода – охлаждающая /холодная/	Номинальный диаметр – 40-200 мм	
Водогликолевые смеси	Температурный диапазон – минус 10°C до +140°C	<u>МАТЕРИАЛЫ</u>
Другие среды по заказу	Рабочее давление max - 16 bar до 120°C	Корпус насоса - серый чугун
<u>МОНТАЖ</u>	- 13 bar до 140°C	Фланцевый переходник – серый чугун
Непосредственно на трубопроводе	<u>ЗАЩИТА МОТОРА</u>	Рабочее колесо - серый чугун
Подсоединение к трубопроводу и датчикам давления	Выполняется заказчиком	или синтетический материал
Фланец с выводом к датчику давления		

ЛИНЕЙНЫЕ НАСОСЫ серии «ЦМЛ»

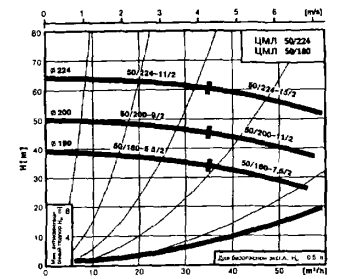
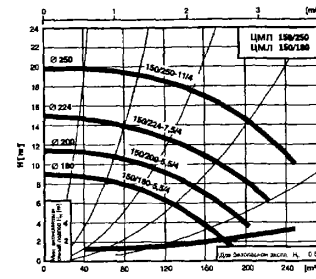
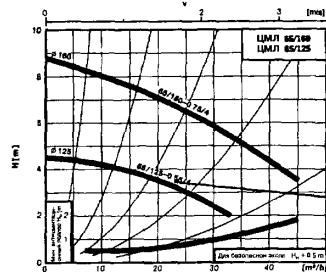
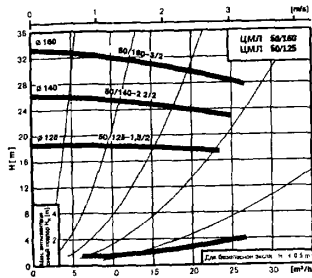
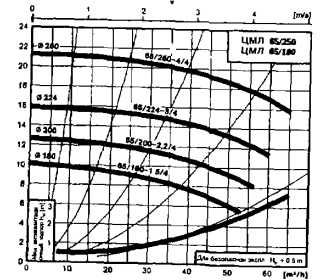
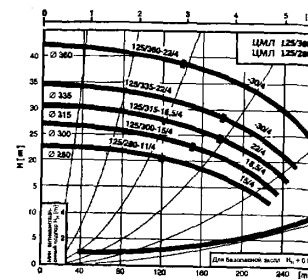
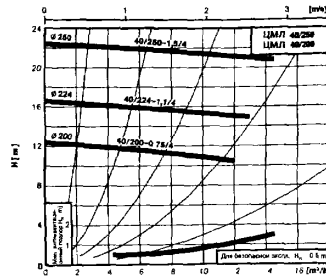
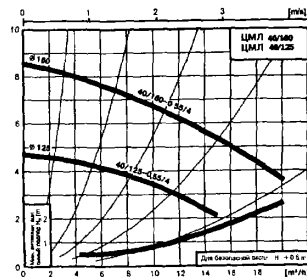
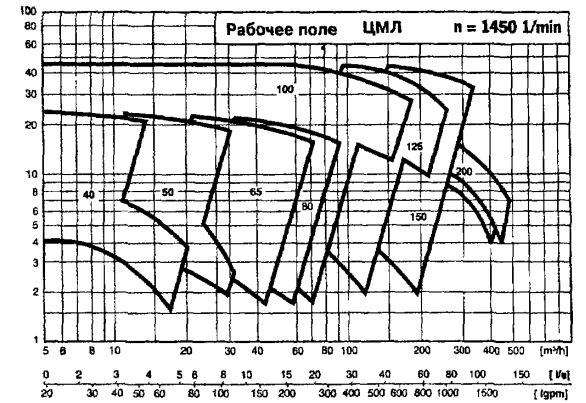
Лист 2

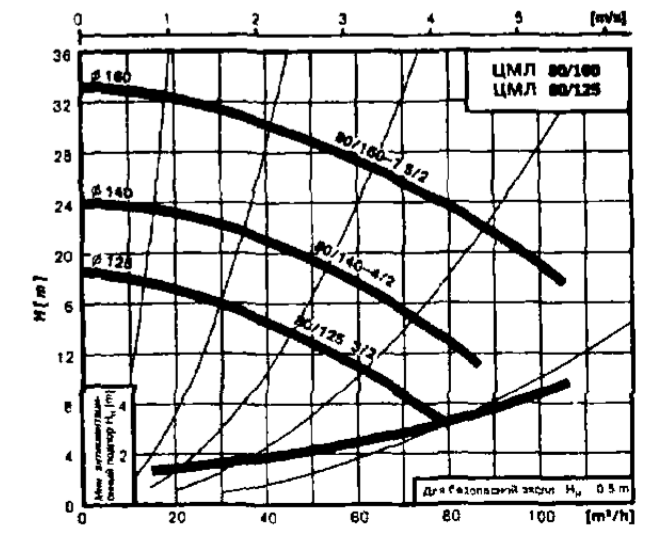
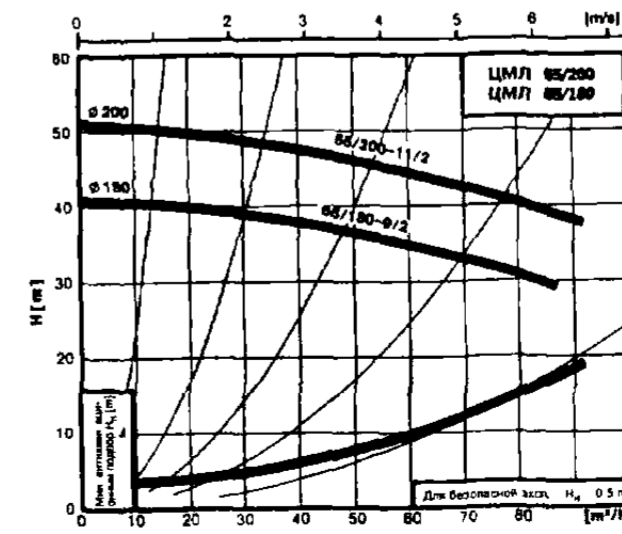
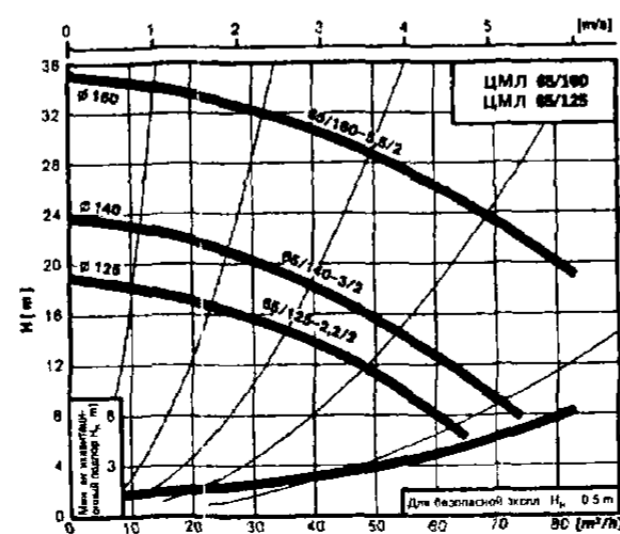
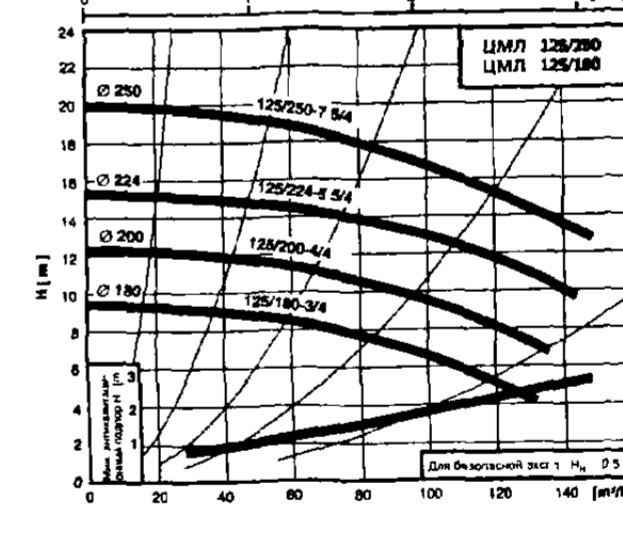
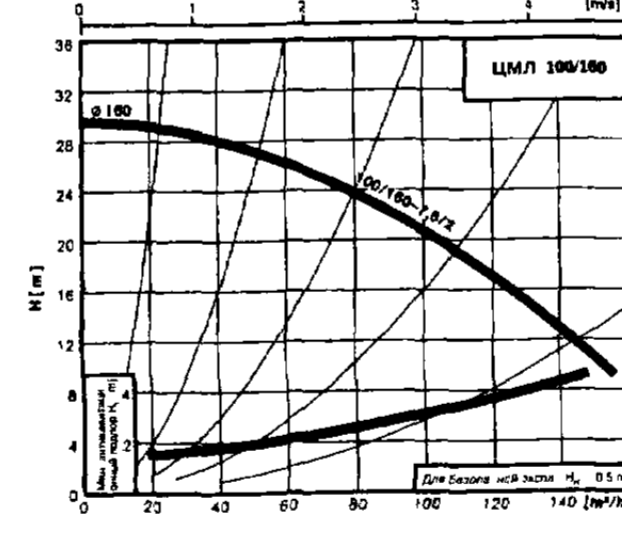
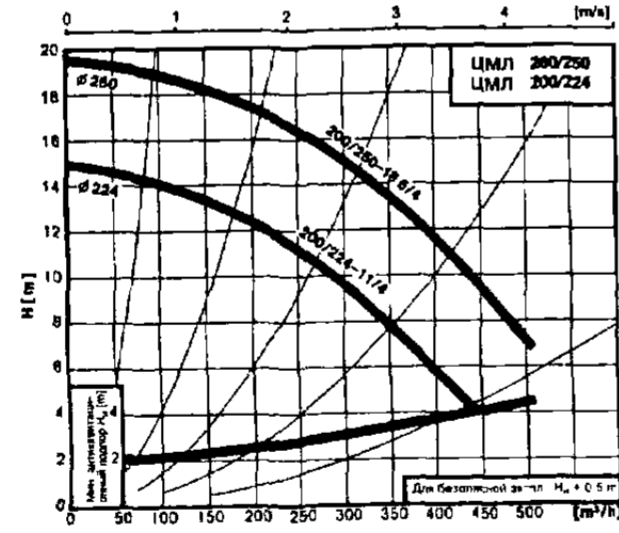
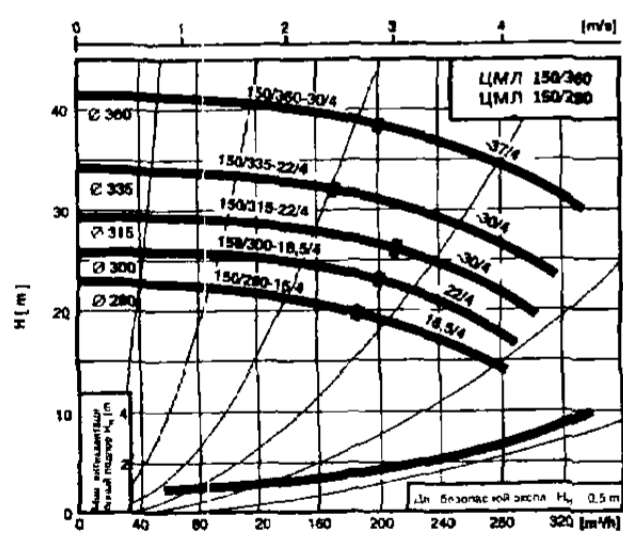
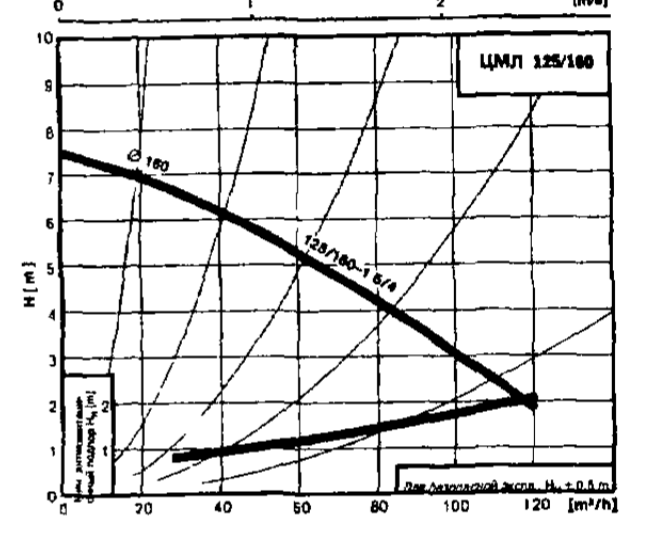
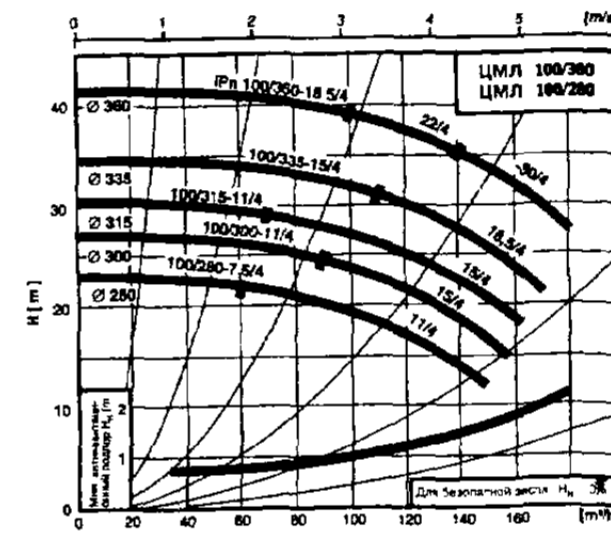
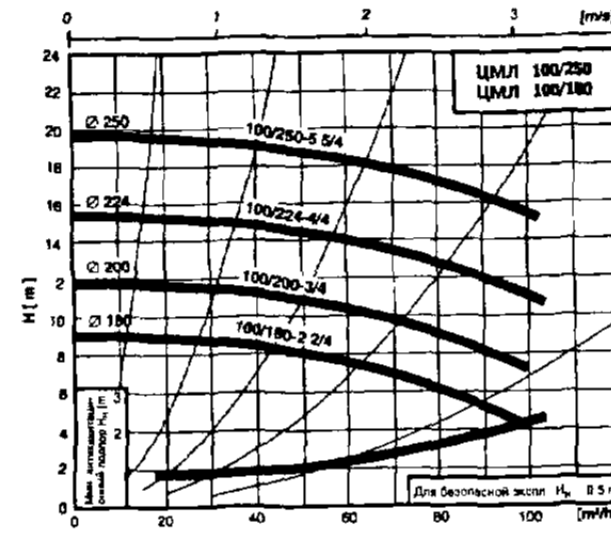
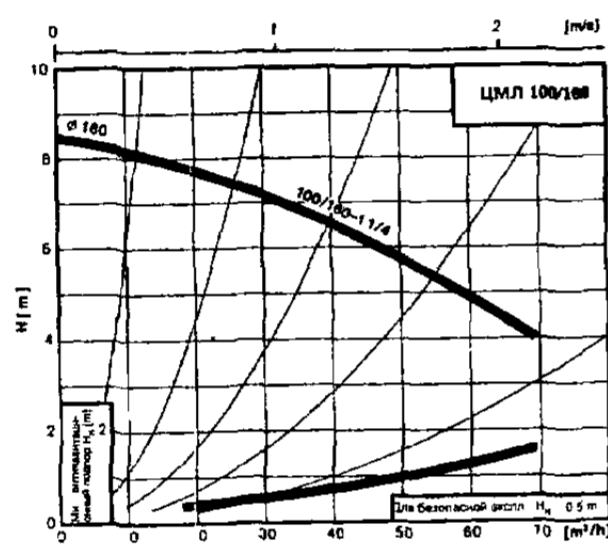
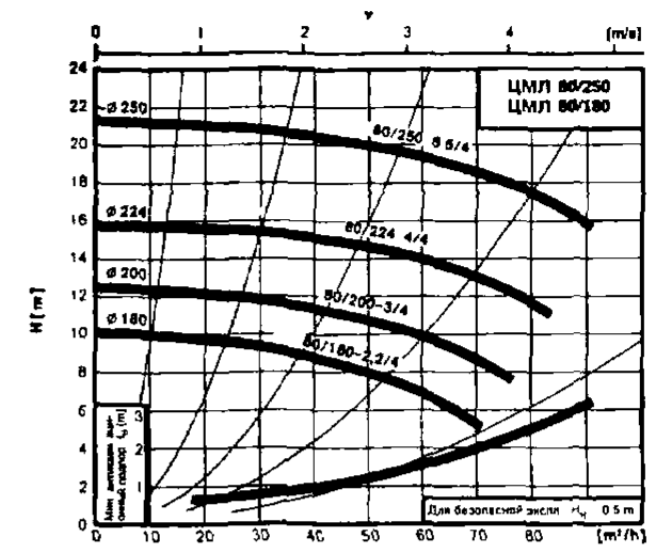
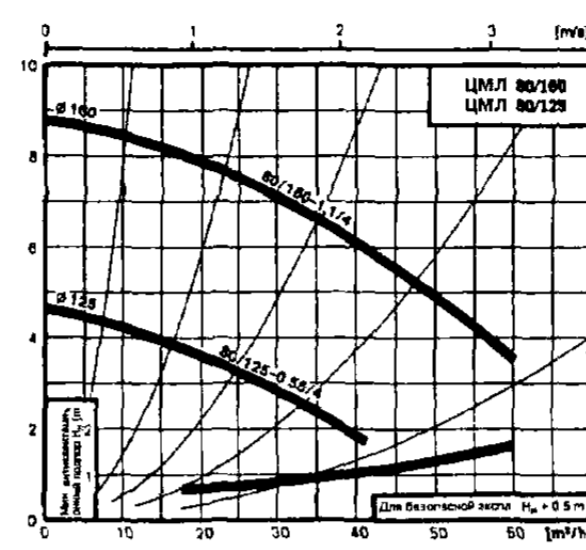
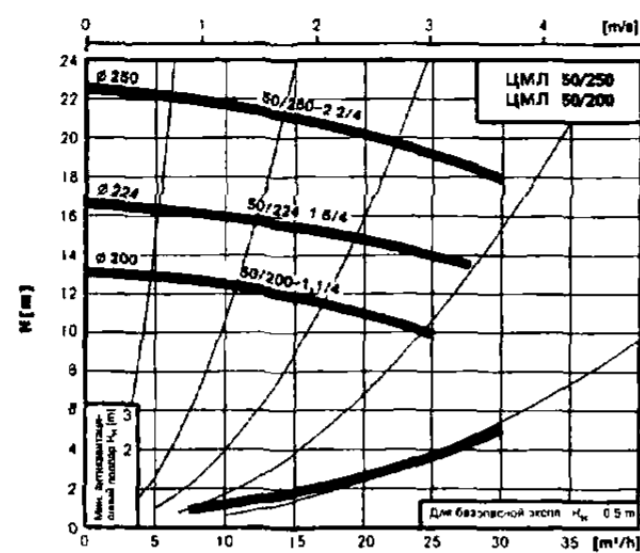
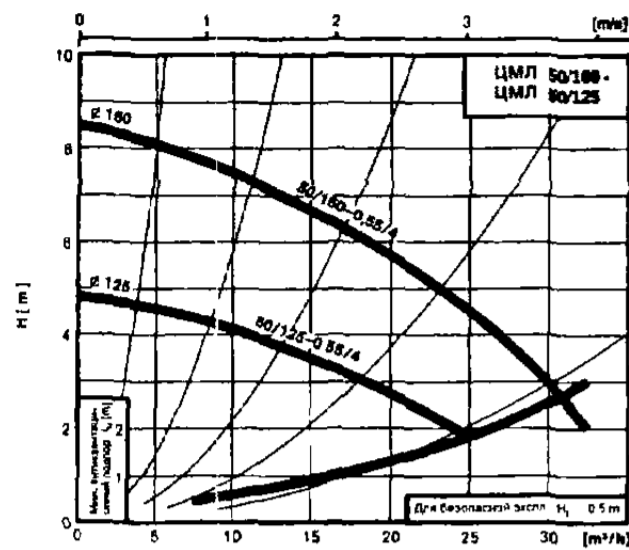
36

Листов 4

Наименование	Подача, м ³ /ч	Напор, м	Мощность мотора, кВт	Цена, руб с НДС /1 12.03г/	Наименование	Подача, м ³ /ч	Напор, м	Мощность мотора, кВт	Цена, руб с НДС /1 12.03г/
ЦМЛ 40/125-0,55/4	8	4	0,55	20 898	ЦМЛ 125/180-3/4	70	8	3	52 408
ЦМЛ 40/160-0,55/4	12	6	0,55	20 898	ЦМЛ 125/200-4/4	80	10	4	52 659
ЦМЛ 40/200-0,75/4	7	11	0,75	27 671	ЦМЛ 125/224-5,5/4	80	14	5,5	53 334
ЦМЛ 40/224-1,1/4	7	16	1,1	27 992	ЦМЛ 125/250-7,5/4	90	17	7,5	54 322
ЦМЛ 40/250-1,5/4	8	22	1,5	27 992	ЦМЛ 125/280-11/4	80	22	11	80 917
ЦМЛ 50/125-0,55/4	16	3	0,55	20 015	ЦМЛ 125/280-15/4	160	18	15	87 061
ЦМЛ 50/160-0,55/4	18	6	0,55	20 015	ЦМЛ 125/300-15/4	100	25	15	87 061
ЦМЛ 50/200-1,1/4	15	12	1,1	31 378	ЦМЛ 125/300-18,5/4	180	20	18,5	88 584
ЦМЛ 50/224-1,5/4	16	15	1,5	31 378	ЦМЛ 125/315-18,5/4	110	30	18,5	88 584
ЦМЛ 50/250-2,2/4	20	20	2,2	31 792	ЦМЛ 125/315-22/4	180	22	22	93 006
ЦМЛ 65/125-0,55/4	22	3	0,55	20 702	ЦМЛ 125/335-22/4	130	32	22	93 006
ЦМЛ 65/160-0,75/4	27	6	0,75	20 702	ЦМЛ 125/335-30/4	210	25	30	96 303
ЦМЛ 65/180-1,5/4	30	9	1,5	27 992	ЦМЛ 125/360-22/4	100	40	22	93 006
ЦМЛ 65/200-2,2/4	30	12	2,2	28 406	ЦМЛ 125/360-30/4	200	35	30	96 303
ЦМЛ 65/224-3/4	35	15	3	29 274	ЦМЛ 150/180-5,5/4	110	7	5,5	84 575
ЦМЛ 65/250-4/4	40	20	4	29 525	ЦМЛ 150/200-5,5/4	130	9	5,5	84 575
ЦМЛ 80/125-0,55/4	26	3	0,55	24 434	ЦМЛ 150/224-7,5/4	140	12	7,5	85 564
ЦМЛ 80/160-1,1/4	32	7	1,1	24 754	ЦМЛ 150/250-11/4	140	18	11	87 619
ЦМЛ 80/180-2,2/4	40	9	2,2	37 681	ЦМЛ 150/280-15/4	120	22	15	96 952
ЦМЛ 80/200-3/4	45	11	3	38 550	ЦМЛ 150/280-18,5/4	220	18	18,5	98 475
ЦМЛ 80/224-4/4	50	15	4	38 800	ЦМЛ 150/300-18,5/4	120	25	18,5	98 475
ЦМЛ 80/250-5,5/4	55	20	5,5	39 475	ЦМЛ 150/300-22/4	220	22	22	102 897
ЦМЛ 100/160-1,1/4	32	7	1,1	41 165	ЦМЛ 150/315-22/4	140	28	22	102 897
ЦМЛ 100/180-2,2/4	50	8	2,2	40 430	ЦМЛ 150/315-30/4	240	25	30	106 193
ЦМЛ 100/200-3/4	65	10	3	41 298	ЦМЛ 150/335-22/4	120	34	22	102 897
ЦМЛ 100/224-4/4	70	13	4	41 549	ЦМЛ 150/335-30/4	240	29	30	106 193
ЦМЛ 100/250-5,5/4	70	18	5,5	42 223	ЦМЛ 150/360-30/4	160	40	30	106 193
ЦМЛ 100/280-7,5/4	40	22	7,5	75 835	ЦМЛ 150/360-37/4	250	37	37	111 173
ЦМЛ 100/280-11/4	100	20	11	77 891	ЦМЛ 200/224-11/4	250	11	11	97 240
ЦМЛ 100/300-11/4	60	27	11	77 891	ЦМЛ 200/250-18,5/4	300	15	18,5	104 907
ЦМЛ 100/300-15/4	120	21	15	84 035	ЦМЛ 40/125-1,1/2	6	18	1,1	20 898
ЦМЛ 100/315-11/4	50	30	11	77 891	ЦМЛ 40/140-1,5/2	6	34	1,5	21 219
ЦМЛ 100/315-15/4	120	25	15	84 035	ЦМЛ 40/160-2,2/2	10	30	2,2	21 219
ЦМЛ 100/335-15/4	70	34	15	84 035	ЦМЛ 40/180-4/2	12	38	4	29 274
ЦМЛ 100/313-18,5/4	130	28	18,5	85 558	ЦМЛ 40/180-5,5/2	25	32	5,5	29 655
ЦМЛ 100/360-18,5/4	75	40	18,5	85 558	ЦМЛ 40/200-5,5/2	11	49	5,5	29 655
ЦМЛ 100/360-22/4	110	37	22	89 979	ЦМЛ 40/200-7,5/2	25	48	7,5	30 199
ЦМЛ 100/360-30/4	160	32	30	93 276	ЦМЛ 40/224-9/2	16	61	9	
ЦМЛ 125/160-1,5/4	60	5	1,5	28 580	ЦМЛ 40/224-11/2	25	60	11	33 243

Наименование	Подача, м ³ /ч	Напор, м	Мощность мотора, кВт	Цена, руб с НДС /1 12.03г/
ЦМЛ 50/125-1,5/2	15	18	1,5	20 335
ЦМЛ 50/140-2,2/215	15	25	2,2	20 335
ЦМЛ 50/160-3/2	18	30	3	20 626
ЦМЛ 50/180-5,5/2	16	38	5,5	33 041
ЦМЛ 50/180-7,5/2	40	32	7,5	33 586
ЦМЛ 50/200-9/2	20	48	9	
ЦМЛ 50/200-11/2	40	42	11	36 630
ЦМЛ 50/224-11/2	20	63	11	36 630
ЦМЛ 50/224-15/2	40	60	15	43 049
ЦМЛ 65/125-2,2/2	30	16	2,2	21 022
ЦМЛ 65/140-3/2	30	20	3	21 313
ЦМЛ 65/160-5,5/2	40	30	5,5	22 686
ЦМЛ 65/180-9/2	45	35	9	
ЦМЛ 65/220-11/2	45	47	11	33 243
ЦМЛ 80/125-3/2	40	14	3	25 045
ЦМЛ 80/140-4/2	45	20	4	26 037
ЦМЛ 80/160-7,5/2	60	27	7,5	26 962
ЦМЛ 100/160-7,5/2	60	26	7,5	43 373





3.1.4. ЦИРКУЛЯЦИОННЫЕ НАСОСЫ
3.1.4.1. ЭЛЕКТРОНАСОСЫ С «МОКРЫМ» РОТОРОМ типа ВРН (ЦВЦ)

ОБЛАСТИ ПРИМЕНЕНИЯ: системы теплоснабжения, отопления и водоснабжения и кондиционирования.

ДИАПАЗОН РАБОЧИХ ХАРАКТЕРИСТИК:

ПОДАЧА - от 5 м³/ч до 75 м³/ч
НАПОР – от 5 м до 25 м
ИЗЫТОЧНОЕ ДАВЛЕНИЕ НА ВХОДЕ до 10 кг/см²
ТЕМПЕРАТУРА - от 0°С до 115°С
УРОВЕНЬ ШУМОВ - до 38 дБ

ПРЕИМУЩЕСТВА:

*бесшумная работа;
простой, надежный трехпозиционный регулятор скорости;
отсутствие торцевых уплотнений – отсутствие утечек;
не требуют технического обслуживания,
крепление электронасоса на трубопроводе*

ПЕРЕКАЧИВАЕМАЯ СРЕДА: чистая, без твердых включений и минеральных масел, не вязкая, химически нейтральная, аналогичная воде

(максимальное содержание гликоля – 30%).

УСЛОВНОЕ ОБОЗНАЧЕНИЕ: ЦВЦ 65(50)/20 S F M T, где:

ЦВЦ циркуляционный центробежный насос;
65 диаметр условного прохода, мм;
50 диаметр условного прохода выходного патрубка, мм;
20 максимальный напор, м;
S 3-и ступени переключения частоты вращения;
F фланцевое соединение;
M однофазный двигатель;
T трехфазный двигатель

КОНСТРУКЦИЯ:

*моноблочное исполнение;
корпус насоса из чугуна;
рабочее колесо из чугуна, полимера или сварно-штампованное;
аналогична насосам типа UPS фирмы «GRUNDFOS»
входной и выходной патрубки «в линию»;
двухполюсный трехфазный (однофазный) асинхронный электро-
двигатель с «мокрым ротором»;
встроенное термореле в однофазный электродвигатель;
положение оси электродвигателя – горизонтальное;*

ЭЛЕКТРОНАСОСЫ ДАННОГО ТИПА КОМПЛЕКТУЮТСЯ ЭЛЕКТРОДВИГАТЕЛЯМИ И РЕГУЛЯТОРАМИ СКОРОСТИ ФИРМЫ «DAV» (ИТАЛИЯ)

ЗАВОД-ИЗГОТОВИТЕЛЬ: ЗАО «ПОМПА», г. ЩЕЛКОВО

ЦИРКУЛЯЦИОННЫЕ БЕСШУМНЫЕ НАСОСЫ ВРН (ЦВЦ)

Марка насоса	Аналогичный насос типа ЦВЦ	Поддача ном, м ³ /ч	Напор номин., м	Мошн. эл.двигателя, кВт	Цена, руб /04.02.04г./	
					без НДС	с НДС
A56/180.40XM	ЦВЦ 40/5,6S	5,5 (1,0-10,0)	5(1,0-5,6)	0,255	4650	5487
ВРН60/250.40Т	ЦВЦ 40/6SF	8(0-13,0)	5(1,5-6,0)	0,348	8650	10207
ВРН120/250.40Т	ЦВЦ 40/12SF	8(2-14)	8(11-2)	0,510	9550	11269
ВРН60/280.50Т	ЦВЦ 50/6SF	20(0-25)	4(1,5-6)	0,589	9650	11387
ВРН60/340.65Т	ЦВЦ 65/6SF	25(0-35)	4,5(1,5-6)	0,756	11150	13157
ВРН120/340.65Т	ЦВЦ 65/12SF	25(0-44)	8,5(2-11)	1,275	12250	14455
ВРН60/340.65Т	ЦВЦ 65/6SF	25(0-35)	4,5(1,5-6)	0,756	11150	13157
ВРН120/360.80Т	ЦВЦ 80/12SF	45(0-60)	8(3-12)	1,820	14200	16756
ВРН150/360.80Т	ЦВЦ 80/15SF	45(0-75)	12(3-15)	2,870	14650	17287

ГАБАРИТНЫЕ И ПРИСОЕДИНИТЕЛЬНЫЕ РАЗМЕРЫ, мм

Марка насоса	L	L1	L2	A	B	B1	B2	D	D1	D2	D3	D4	I	M	H	H1	H2	Масса, кг
ЦВЦ 40/5,6 SM	180	90	90	-	175	34	141	-	-	-	-	40	-	-	165	52	113	4,8
ЦВЦ 40/6 SFT	250	125	125	18	266	66	200	150	110	100	80	40	100	M10	221	83	138	20
ЦВЦ 40/12 SFT	250	125	125	18	266	66	200	150	110	100	80	40	100	M10	221	83	138	20
ЦВЦ 50/6 SFT	280	140	140	18	309	73	236	165	125	110	90	50	100	M10	252	96	156	27,5
ЦВЦ 50/12 SFT	280	140	140	18	309	73	236	165	125	110	90	50	100	M10	252	96	156	29,5
ЦВЦ 65/6 SFT	340	170	170	18	381	82	249	185	145	130	110	65	100	M12	257	100	157	34
ЦВЦ 65/12 SFT	340	170	170	18	381	82	249	185	145	130	110	65	100	M12	257	100	157	36,5
ЦВЦ 80/12 SFT	360	170	190	18	401	97	304	200	160	150	130	80	115	M12	257	100	157	44

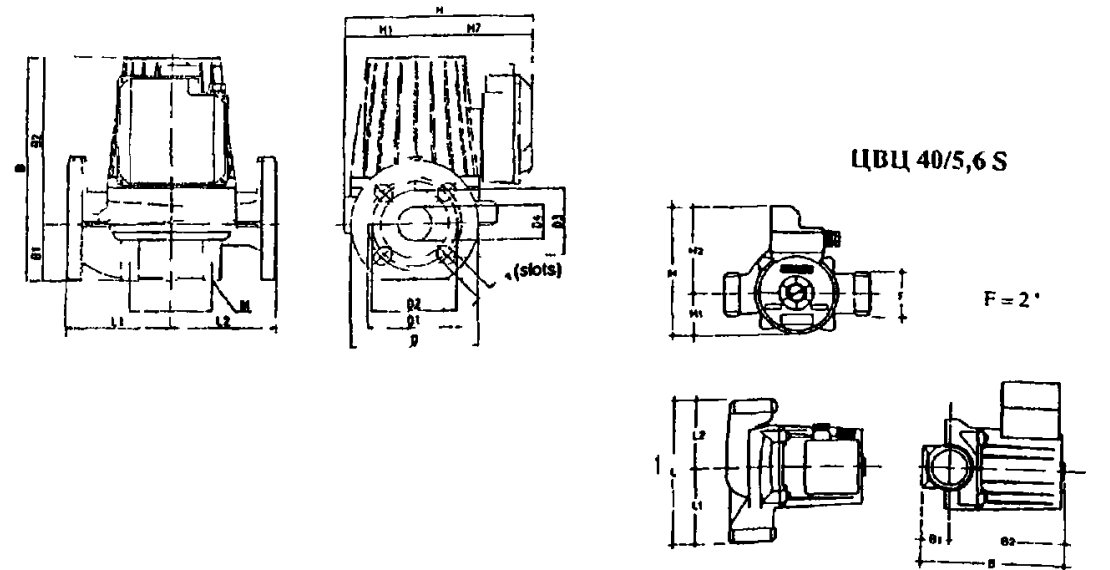
Марка насоса	L	L1	L2	A	B1	D	D1	D3	D4	I	M	H	H1	H2	B	B2	Масса, кг
ЦВЦ 40/20 SFT	320	160	160	18	90	145	110	88	40	90	M10	257	100	157	347	257	36
ЦВЦ 40/30 SFT	320	160	160	18	90	145	110	88	40	90	M10	257	100	157	347	257	39
ЦВЦ 50/20 SFT	425	212,5	212,5	18	105	160	125	102	50	90	M10	257	100	157	347	269	44
ЦВЦ 50/30 SFT	425	212,5	212,5	18	105	160	125	102	50	90	M10	257	100	157	347	269	51
ЦВЦ 65/15 SFT	475	237,5	237,5	18	120	185	145	122	65	140	M12	257	100	157	393	273	57

ЭЛЕКТРИЧЕСКИЕ ХАРАКТЕРИСТИКИ

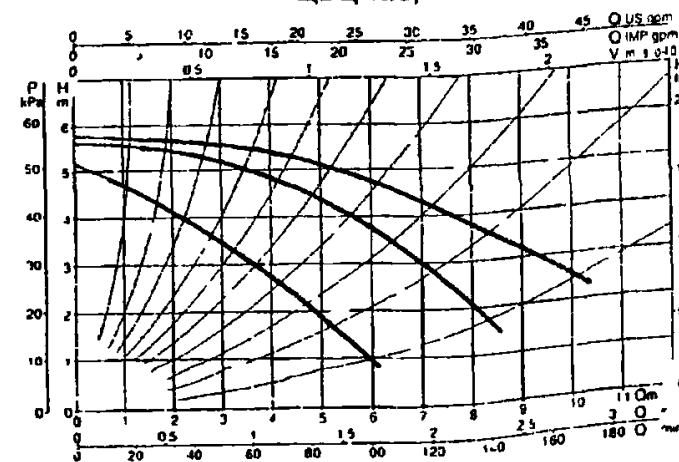
Марка насоса	Напряжение	Длина мм	Размер патрубков	Электрические характеристики				Минимальный подпор на входе	
				Скорость	n, об/мин	P _{1max} Вт	I А	l	м
ЦВЦ 40/5 6 SM	1x220 V~	150	1 1/4 1	3	2600	255	1.15	t ₁ =75°C	0.7
				2	2200	208	1.02	t ₁ =90°C	1.5
				1	1540	193	0.92	t ₁ =120°C	14
ЦВЦ 40/6 S1 T	3x400 V~	250	DN 40 PN 10	3	2850	348	0.99	t ₁ =75°C	1.6
				2	2810	316	0.75	t ₁ =90°C	4
				1	2430	232	0.42	t ₁ =120°C	19
ЦВЦ 40/12 SF1	3x400 V~	250	DN 40 PN 10	3	2780	336	1.16	t ₁ =75°C	6
				2	2710	499	0.98	t ₁ =90°C	9
				1	2080	339	0.62	t ₁ =120°C	23
ЦВЦ 50/6 SF1	3x400 V~	280	DN 50 PN 10	3	2890	589	1.31	t ₁ =75°C	1.6
				2	2860	546	1.10	t ₁ =90°C	6
				1	2570	423	0.71	t ₁ =120°C	19
ЦВЦ 50/12 SF1	3x400 V~	280	DN 50 PN 10	3	2810	898	1.67	t ₁ =75°C	2
				2	2740	840	1.47	t ₁ =90°C	5
				1	2260	603	1.00	t ₁ =120°C	20
ЦВЦ 65/6 SFT	3x400 V~	340	DN 65 PN 10	3	2850	756	1.50	t ₁ =75°C	1
				2	2800	705	1.30	t ₁ =90°C	4
				1	2400	535	0.90	t ₁ =120°C	18
ЦВЦ 65/12 SFT	3x400 V~	340	DN 65 PN 10	3	2880	1275	2.64	t ₁ =75°C	6
				2	2830	1200	2.25	t ₁ =90°C	9
				1	2520	934	1.52	t ₁ =120°C	22
ЦВЦ 80/12 SFT	3x400 V~	360	DN 80 PN 10	3	2830	1820	3.30	t ₁ =75°C	6
				2	2780	1710	2.93	t ₁ =90°C	10
				1	2350	1320	2.13	t ₁ =120°C	22
ЦВЦ 80/15 SFT	3x400 V~	360	DN 80 PN 10	3	2710	2870	4.64	t ₁ =75°C	7
				2	2610	2686	4.32	t ₁ =90°C	11
				1	1940	1710	2.85	t ₁ =110°C	18

Марка насоса	Напряжение	Длина мм	Размер патрубков	Электрические характеристики			
				Скорость	n, об/мин	P _{1max} Вт	I А
ЦВЦ 40/20 SFT	3x400 V~	320	DN 40	3	2880	1275	2.64
				2	2830	1200	2.25
				1	2520	934	1.52
ЦВЦ 40/30 SFT	3x400 V~	320	DN 40	3	2830	1820	3.30
				2	2780	1710	2.93
				1	2350	1320	2.13
ЦВЦ 50/20 SFT	3x400 V~	425	DN 50	3	2830	1820	3.30
				2	2780	1710	2.93
				1	2350	1320	2.13
ЦВЦ 50/30 SFT	3x400 V~	425	DN 50	3	2710	2870	4.64
				2	2610	2686	4.32
				1	1940	1710	2.85
ЦВЦ 65/15 SFT	3x400 V~	475	DN 65	3	2710	2870	4.64
				2	2610	2686	4.32
				1	1940	1710	2.85

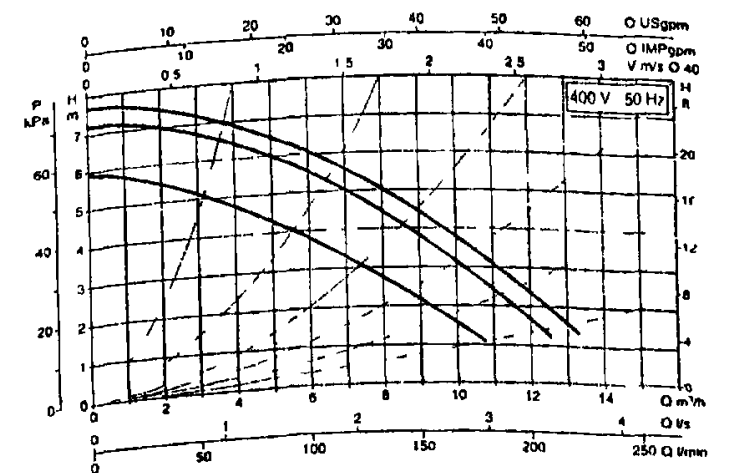
Все остальные ЦВЦ



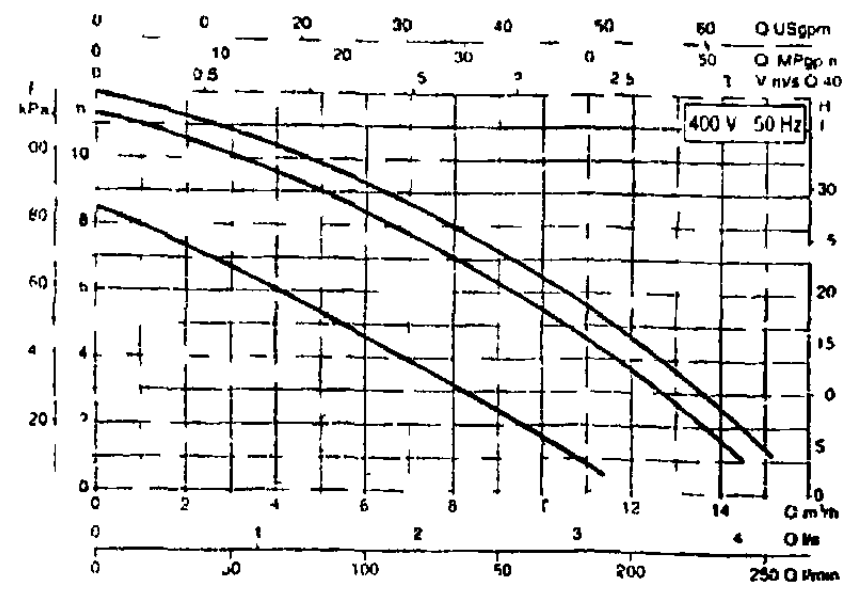
ЦВЦ 40/5,6 S



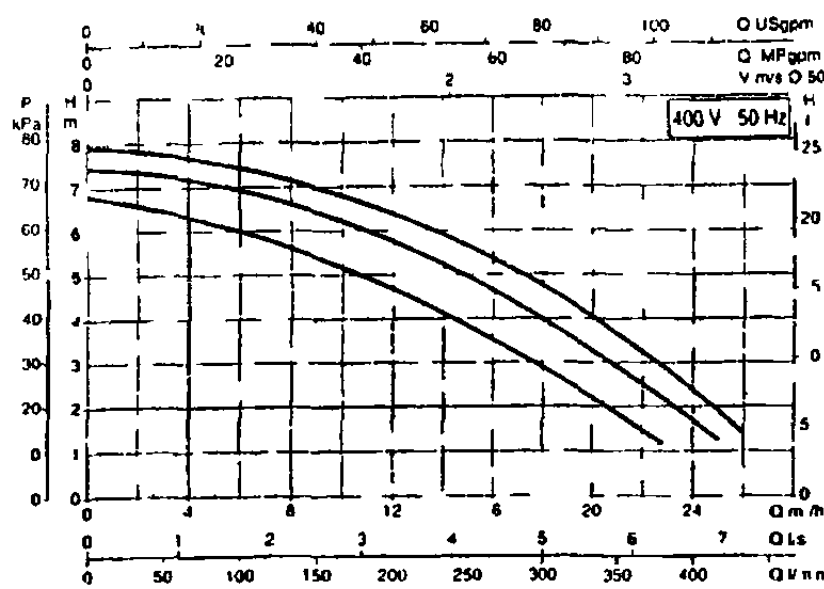
ЦВЦ 40/6 SF



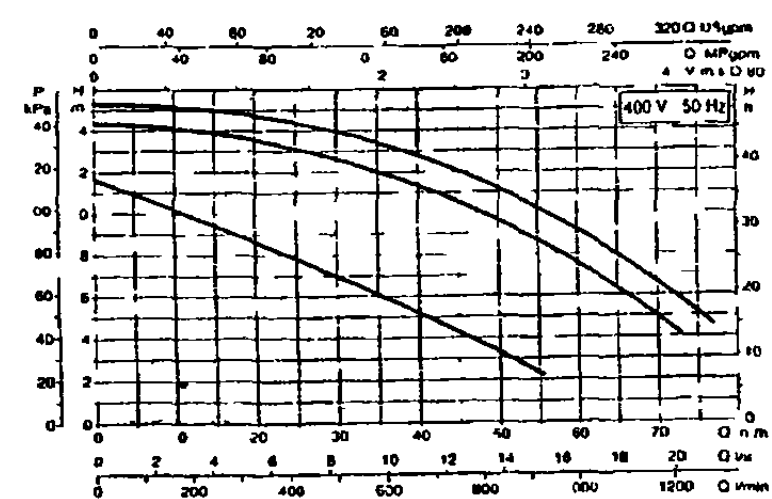
ЦВЦ 40/12 SF



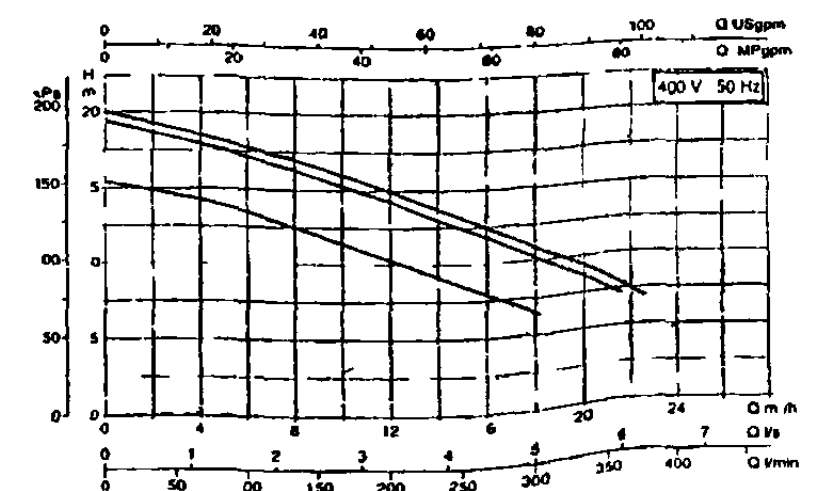
ЦВЦ 50/6 SF



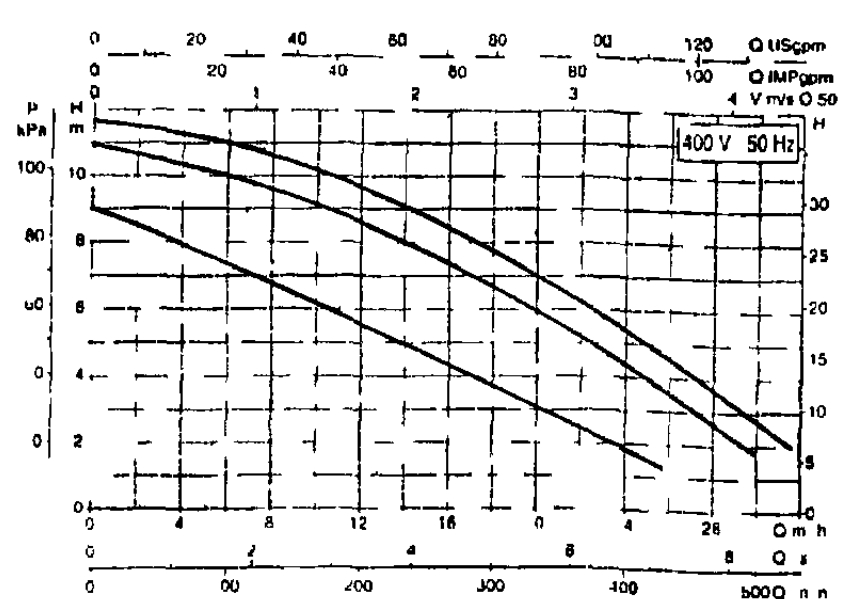
ЦВЦ 80/15 SF



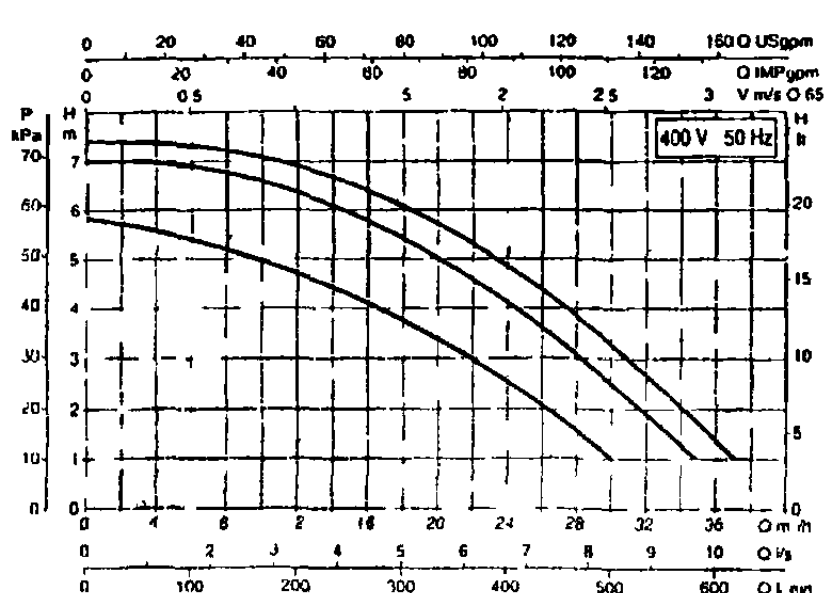
ЦВЦ 40/20 SF¹



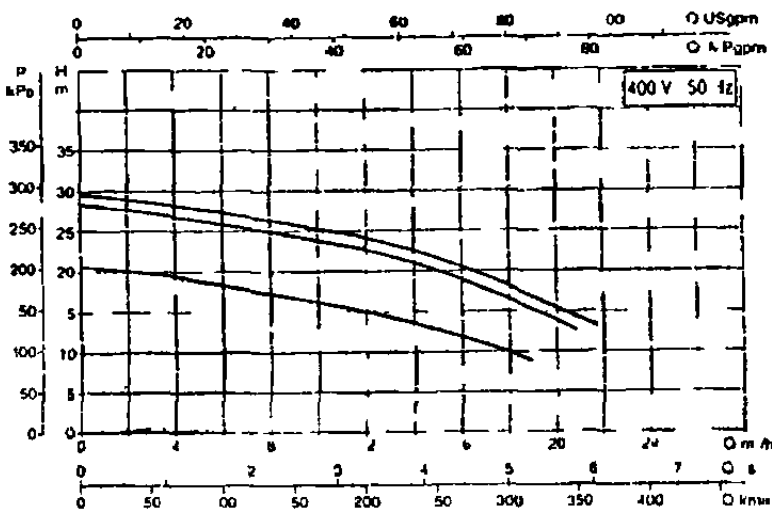
ЦВЦ 50/12 SF



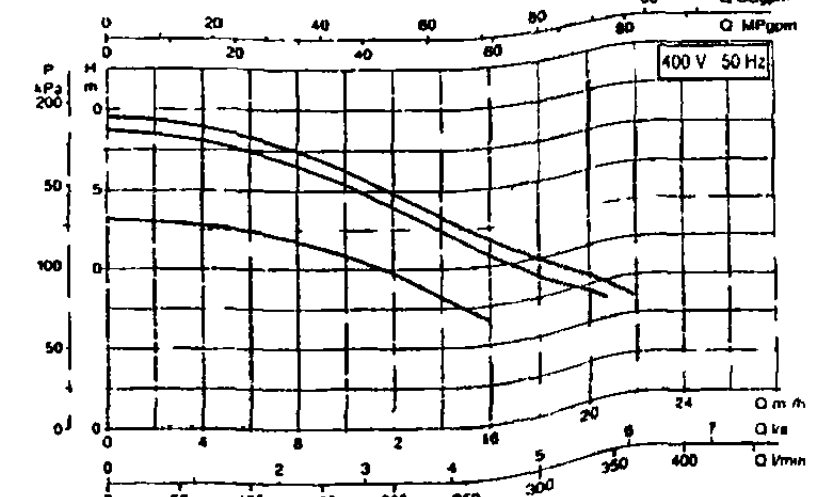
ЦВЦ 65/6 SF



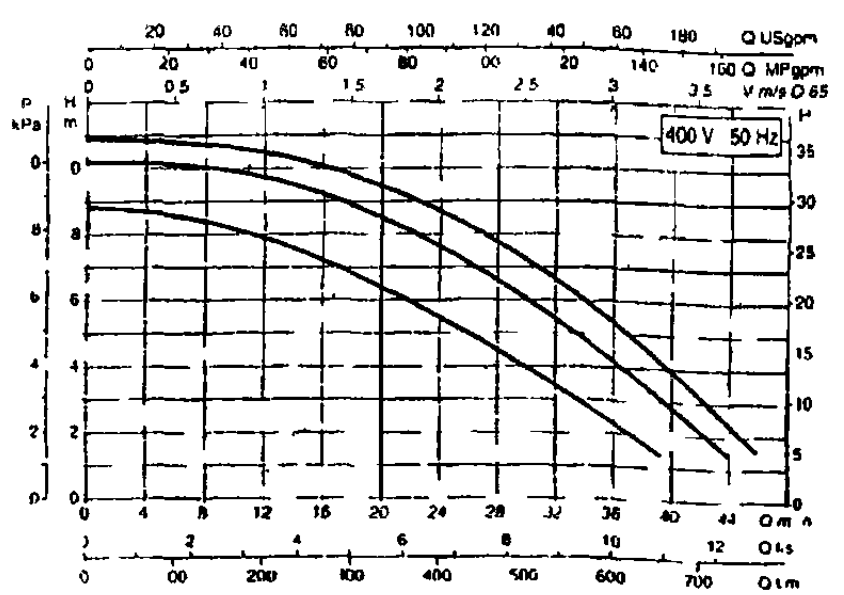
ЦВЦ 40/30 SF²



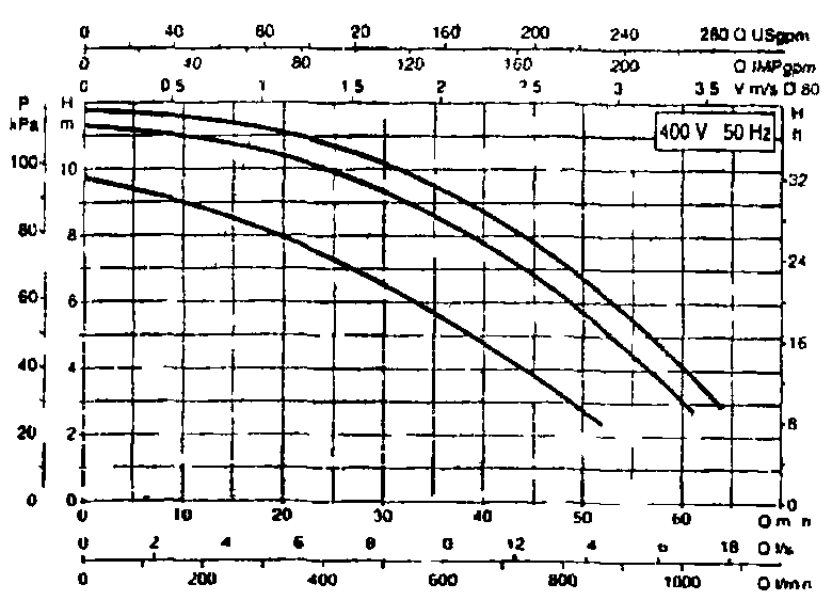
ЦВЦ 50/20 SF³



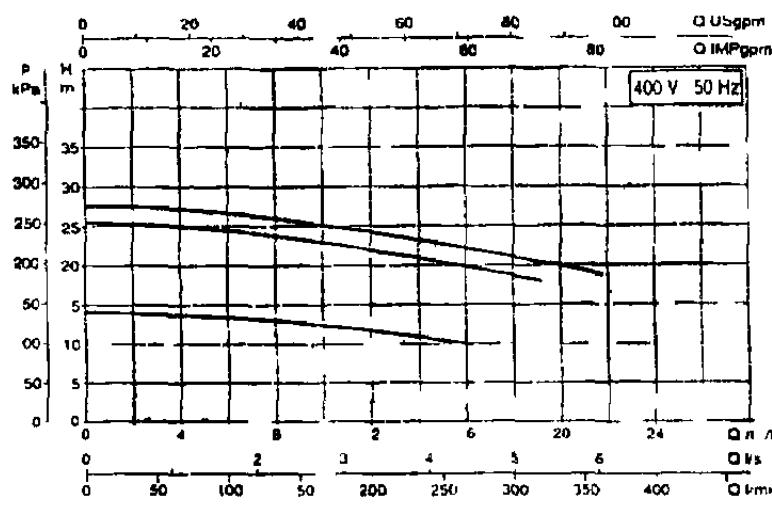
ЦВЦ 65/12 SF



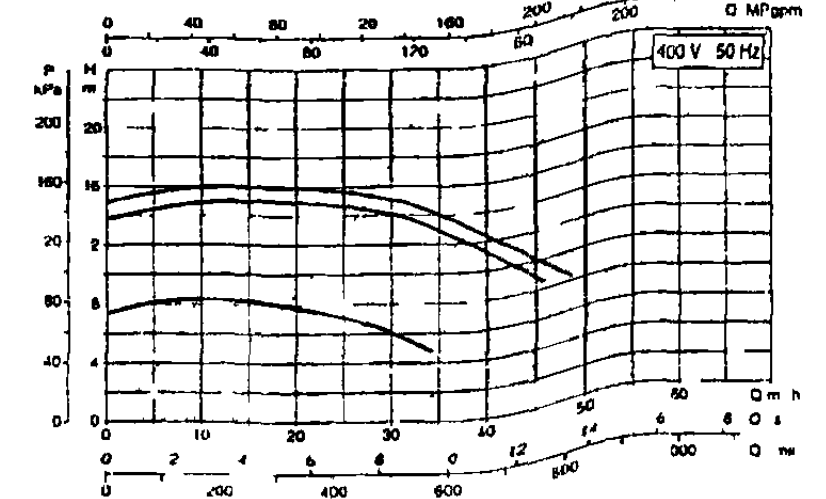
ЦВЦ 80/12 SF



ЦВЦ 50/30 SF⁴



ЦВЦ 65/15 SF⁵



- присоединительные размеры соответствуют насосу КМЛ2 40/130
- присоединительные размеры соответствуют насосу КМЛ2 40/140
- ¹ - присоединительные размеры соответствуют насосу КМЛ2 50/130
- ² - присоединительные размеры соответствуют насосу КМЛ2 50/140
- ³ - присоединительные размеры соответствуют насосу КМЛ2 65/130

3.1.4.2. ЭЛЕКТРОНАСОСЫ ЦИРКУЛЯЦИОННЫЕ ДЛЯ ОТОПИТЕЛЬНЫХ СИСТЕМ типа ЦВЦ

42

ЭЛЕКТРОНАСОСЫ ЦИРКУЛЯЦИОННЫЕ ДЛЯ ОТОПИТЕЛЬНЫХ СИСТЕМ типа ЦВЦ предназначены для систем центрального или местного водяного отопления в жилищном (индивидуальном и коллективном) и коммунально-бытовом хозяйстве. За счет усиления циркуляции воды улучшают обогрев помещений, позволяют снижать расход топлива. Могут применяться в режиме автоматического управления технологических линий в процессах разных производств.

Особенность конструкции: насосы моноблочные, встраиваемые в разъем трубопровода.

ТЕХНИЧЕСКИЕ ХАРАКТЕРИСТИКИ

КОД по ОКП 36 3113, ГОСТ 26863-86

Наименование оборудования	Тип	Завод-изготовитель	Подача, м ³ /ч	Напор, м	Кавит. запас, м	Мощность электродвигателя, кВт	Напряжение, В	Давление в системе, кг/см ²	Плотность жидкости, кг/м ³	Температура жидкости, °С	Габариты, мм	Масса, кг	Цена, с НДС 01.01.04г.
Циркуляционный центробежный моноблочный электронасос	ЦВЦ 2,5-2	АО «Ливгидромаш», г. Ливны	2,5-4,0	2,0-3,0	0,5	0,75 - потребляемая	220	6,0	1000	70	135x128x130	3,5	1890
То же	1ЦВЦ 2,5-2	АО «Молдова-гидромаш», г. Кишинев	2,5	2	0,5	0,09	220, 1ф	6,0	1000	70	195x190x95	5,5	
«	ЦВЦ 4-2,8	АО «Ливгидромаш», г. Ливны	4,0-6,0	2,8-4,0	0,5	1,1 - потребляемая	220	6,0	1000	70	135x128x130	3,5	2160
«	1ЦВЦ 4-2,8	АО «Молдова-гидромаш», г. Кишинев	4	2,8	0,5	0,12	380	6,0	1000	70	195x190x95	5,5	
«	ЦВЦ – Т 6,3-3,5	АО «Ливгидромаш», г. Ливны	6,3-9,0	3,5-5,8	0,5	Не более 1,8 - потребляемая	380	10	1000	70	240x225x120	7,0	2820
«	1ЦВЦ 6,3-3,5	АО «Молдова-гидромаш», г. Кишинев	6,3	3,5	0,5	0,12	380	10	1000	70	240x225x120	7,0	
«	ЦВЦ 10-4,7	АО «Молдова-гидромаш», г. Кишинев	10	4,7		0,4	380		1000	70			
«	ЦВЦ 16-6,7	АО «Молдова-гидромаш», г. Кишинев	16	6,7		0,75	380		1000	70			
«	ЦВЦ 25-9,2	АО «Молдова-гидромаш», г. Кишинев	25	9,2		1,5	380		1000	70			

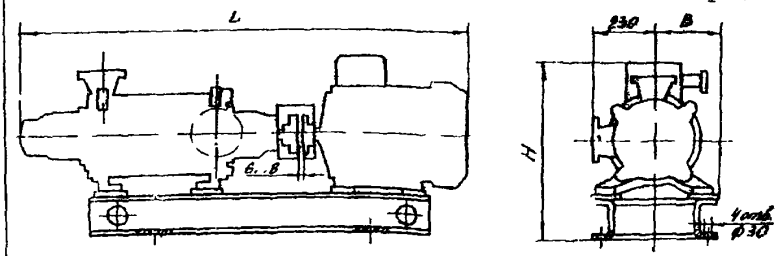
ПРЕДСТАВИТЕЛЬСТВО В РОССИИ /АО «Молдовагидромаш»/: 305004, г. КУРСК ООО «ЭНЕРГИЯ» тел./факс: (0712) 22-67-95; 51-43-97

3.1.5. НАСОСЫ МНОГОСТУПЕНЧАТЫЕ

3.1.5.1. НАСОСЫ ЦЕНТРОБЕЖНЫЕ МНОГОСТУПЕНЧАТЫЕ ГОРИЗОНТАЛЬНЫЕ СЕКЦИОННЫЕ типа ЦНСА

№ п/п	Наименование оборудования, изделия	Тип, марка. Код по ОКП	ГОСТ или ТУ	Завод-изготовитель	Подача, м ³ /ч	Напор, м	Частота вращения, об/мин	Электродвигатель			Габариты, мм L x B x H	Масса, кг
								Тип	Мощн., кВт	Напряж. В		
1	2	3	4	5	6а	6б	6в	6г	6д	6е	6ж	7
<p>Центробежные секционные многоступенчатые электронасосные агрегаты типа ЦНСА 13-70...350, ЦНСА 38-44...220, ЦНСА 60-66...330 предназначены для перекачивания воды с водородным показателем pH=7-8,5, с массовой долей механических примесей не более 0,1% и размером твердых частиц не более 0,1 мм, температурой перекачиваемой воды от 1°C до +45°C.</p> <p>Центробежные секционные многоступенчатые электронасосные агрегаты ЦНСА 13-70...350, ЦНСА 38-44...220, ЦНСА 60-66...330 предназначены для перекачивания воды с водородным показателем pH=7-8,5, с массовой долей механических примесей не более 0,1% и размером твердых частиц не более 0,1 мм, температурой перекачиваемой воды от +45°C до +105°C.</p>												
1	Центробежный секционный многоступенчатый электронасосный агрегат	ЦНСА 13-70 ЦНСА 13-70		ОАО "Машиностроительный завод" г. Ясногорск	13	70	2900	АИР132М2 2ВР132М2	II	220/380 380/660	1387x220x561 1337x220x686	335 557
2	То же	ЦНСА 13-105 ЦНСА 13-105		То же	13	105	2900	АИР132М2 2ВР132М2	II	220/380 380/660	1458x220x561 1408x220x686	372 594
3	"	ЦНСА 13-140 ЦНСА 13-140		"	13	140	2900	АИР160S2 ВРП160S2	I5	220/380 380/660	1626x220x621 1694x220x715	415 495
4	"	ЦНСА 13-175 ЦНСА 13-175		"	13	175	2900	АИР160М2 ВРП160М2	18,5	220/380 380/660	1697x220x621 1765x220x717	457 552
5	"	ЦНСА 13-210 ЦНСА 13-210		"	13	210	2900	АИР160М2 ВРП160М2	18,5	220/380 380/660	1768x220x621 1836x220x717	494 589
6	"	ЦНСА 13-245 ЦНСА 13-245		"	13	245	2900	АИР180S2 ВРП180S2	22	220/380 380/660	1839x220x640 1967x220x735	549 633
7	"	ЦНСА 13-280 ЦНСА 13-280		"	13	280	2900	АИР180М2 ВРП180М2	30	220/380 380/660	1935x220x640 2083x220x785	575 698
8	"	ЦНСА 13-315 ЦНСА 13-315		"	13	315	2900	АИР180М2 ВРП180М2	30	220/380 380/660	2006x220x640 2154x220x735	612 745
9	"	ЦНСА 13-350 ЦНСА 13-350		"	13	350	2900	АИР180М2 ВРП180М2	30	220/380 380/660	2077x220x640 2225x220x735	649 782

В графе 8 указана цена насоса без учета стоимости электродвигателя.



НАСОСЫ ЦЕНТРОБЕЖНЫЕ МНОГОСТУПЕНЧАТЫЕ ГОРИЗОНТАЛЬНЫЕ СЕКЦИОННЫЕ типа ЦНСА

Лист 2

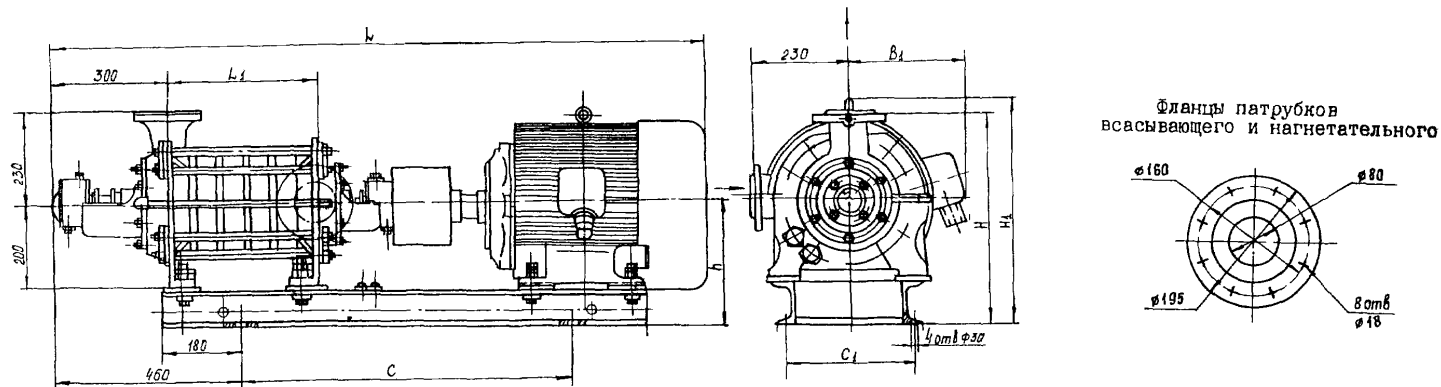
44

Листов 4

№ п/п	Наименование изделия	Тип, марка	ГОСТ или ТУ	Завод-изготовитель	Код по ОКП	Подача, м ³ /ч	Диаметр, мм	Частота вращения, об/мин	Комплектуемые электродвигатели		Масса насоса кг
									Нормальное испол. на напряжение 220/380В	Взрывобезопасное испол. на напряжение 380 и 660В	
1	2	3	4	5	6а	6б	6в	6г	6д	6е	7
10	Центробежный секционный многоступенчатый электронасосный агрегат	ЦНСА 38-44	ТУ24.08.1633-89	Машиностроительный завод г. Ясногорск	3631130803	38	44	3000	4АМ132М2, 11кВт	2В132М2, 11кВт	181
		ЦНСГА 38-44			3631130804						
11	То же	ЦНСА 38-66	То же	То же	3631130813	38	66	3000	4АМ160S2, 15кВт	ВР1160S2, 15 кВт	204
		ЦНСГА 38-66			3631130814						
12	"	ЦНСА 38-88	"	"	3631130824	38	88	3000	4АМ160М2, 18,5 кВт	ВР1160М2, 18,5 кВт	228
		ЦНСГА 38-88			3631130823						
13	"	ЦНСА 38-110	"	"	3631130834	38	110	3000	4АМ180S2, 22 кВт	ВР1180S2, 22 кВт	251
		ЦНСГА 38-110			3631130833						
14	"	ЦНСА 38-132	"	"	3631130844	38	132	3000	4АМ180М2, 30 кВт	ВР1180М2, 30кВт	274
		ЦНСГА 38-132			3631130843						
15	"	ЦНСА 38-154	"	"	3631130854	38	154	3000	4АМ180М2, 30 кВт	ВР1180М2, 30кВт	298
		ЦНСГА 38-154			3631130853						
16	"	ЦНСА 38-176	"	"	3631130864	38	176	3000	4АМ180М2, 30 кВт	ВР1180М2, 30 кВт	321
		ЦНСГА 38-176			3631130863						
17	"	ЦНСА 38-198	"	"	3631130874	38	198	3000	4АМ200М2, 37 кВт	ВР1200М2, 37 кВт	345
		ЦНСГА 38-198			3631130873						
18	"	ЦНСА 38-220	"	"	3631130884	38	220	3000	4АМ200/2, 45 кВт	ВР1200/2, 45 кВт	368
		ЦНСГА 38-220			3631130883						
19	"	ЦНСА 60-66	"	"	3631135611	60	66	3000	4АМ180 2, 22 кВт	ВР1180 2, 22 кВт	213
		ЦНСГА 60-66			3631135612						
20	"	ЦНСА 60-99	"	"	3631135621	60	99	3000	4АМ180М2, 30 кВт	ВР1180М2, 30 кВт	241
		ЦНСГА 60-99			3631135622						
21	"	ЦНСА 60-132	"	"	3631135632	60	132	3000	4АМ200/2, 45 кВт	ВР1200/2, 45 кВт	270
		ЦНСГА 60-132			3631135633						
22	"	ЦНСА 60-165	"	"	3631135642	60	165	3000	4АМ225М2, 55 кВт	ВР1225М2, 55 кВт	298
		ЦНСГА 60-165			3631135643						
23	"	ЦНСА 60-198	"	"	3631135651	60	198	3000	4АМ225М2, 55 кВт	ВР1225М2, 55 кВт	327
		ЦНСГА 60-198			3631135652						
24	"	ЦНСА 60-231	"	"	3631135662	60	231	3000	4АМ250S2, 75 кВт	2ВР250S2, 75 кВт	355
		ЦНСГА 60-231			3631135663						
25	"	ЦНСА 60-264	"	"	3631135682	60	264		4АМ250S2, 75 кВт	2ВР250S2, 75 кВт	384
		ЦНСГА 60-264			3631135683						
26	"	ЦНСА 60-297	"	"	3631135692	60	297	3000	4АМ250S2, 75кВт	2ВР250S2, 75 кВт	412
		ЦНСГА 60-297			3631135693						
27	"	ЦНСА 60-330	"	"	3631135701	60	330	3000	4АМ280S2, 110кВт	2ВР280S2, 110 кВт	441
		ЦНСГА 60-330			3631135702						

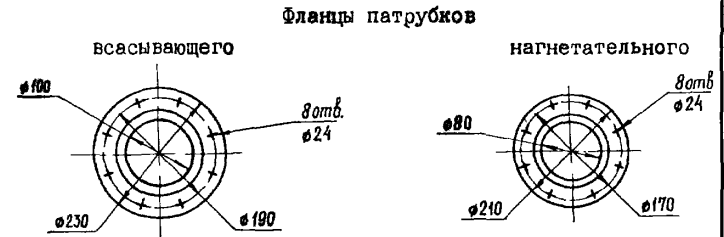
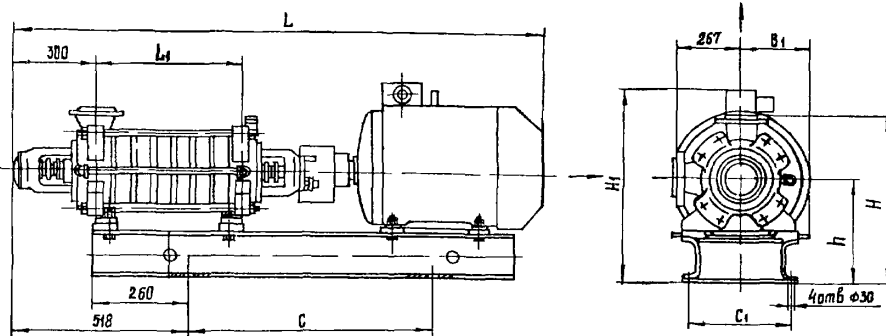
Примечание: Насосы ЦНС38-44...220 и ЦНС60-66...380 могут изготавливаться в исполнении "С" (измененная конструкция направляющих аппаратов, разгрузочного устройства, введение защиты вала подсапкой уплотнением).

УСТАНОВКА НАСОСОВ ЦНСА 38-44 ... 220
ЦНСГА 38-44 ... 220



Тип насоса	Число колес	Тип электродвигателя	Размеры, мм								Масса, кг	
			B1	C	C1	L	L1	H	H1	h		
ЦНСА 38-44 ЦНСГА 38-44	2	4АМ132М2	2В132М2	220	590	350	1387	195	578	561	428	329
ЦНСА 38-66 ЦНСГА 38-66	3	4АМ160У2		ВРП160У2	260	608	350	1337	195	578	686	342
					220	720	350	1555	266	596	621	366
				200	735	254	1623	266	580	715	350	464
ЦНСА 38-88 ЦНСГА 38-88	4	4АМ160М2	ВРП160М2	220	823	350	1626	337	596	621	330	455
					220	855	350	1744	337	582	717	352
ЦНСА 38-110 ЦНСГА 38-110	5	4АМ180У2	ВРП180У2	220	935	280	1722	408	580	640	350	503
					220	940	279	1825	408	580	735	350
ЦНСА 38-132 ЦНСГА 38-132	6	4АМ180М2	ВРП180М2	220	1009	280	1793	479	580	640	350	536
					220	1030	279	1941	479	580	735	350
ЦНСА 38-154 ЦНСГА 38-154	7	4АМ180М2	ВРП180М2	220	1080	280	1864	550	580	640	350	569
					220	1116	279	2012	550	580	735	350
ЦНСА 38-176 ЦНСГА 38-176	8	4АМ180М2	ВРП180М2	220	1151	280	1935	621	580	640	366	593
					220	1186	279	2083	621	580	735	350
ЦНСА 38-198 ЦНСГА 38-198	9	4АМ200М2	ВРП200М2	220	1262	280	2059	692	580	685	350	672
					220	1294	318	2279	692	580	760	365
ЦНСА 38-220 ЦНСГА 38-220	10	4АМ200У2	ВРП200У2	220	1371	280	2195	763	580	685	350	719
					220	1384	318	2400	763	580	760	365

УСТАНОВКА НАСОСОВ ЦНСА 60-66... 330
ЦНСГА 60-66 ... 330



Тип насоса	Число колес	Тип электродвигателя	размеры, мм							Масса, кг	
			B_1	C	C_1	L	L_1	H	H_1		h
ЦНСА 60-66 ЦНСГА 60-66	2	4АМ180S2 ВРП180S2	205	600	430	1540	220	656	676	386	478
			220	625	430	1643	220	656	770	386	520
ЦНСА 60-99 ЦНСГА 60-99	3	4АМ180М2 ВРП180М2	205	710	430	1620	300	656	676	386	596
			220	772	430	1768	300	656	770	386	630
ЦНСА 60-132 ЦНСГА 60-132	4	4АМ200/2 ВРП200/2	225	835	430	1818	380	650	715	380	700
			225	860	318	2023	380	650	790	380	780
ЦНСА 60-165 ЦНСГА 60-165	5	4АМ225М2 ВРП225М2	247	970	356	1930	460	650	731	380	845
			225	945	356	2053	460	810	816	375	910
ЦНСА 60-198 ЦНСГА 60-198	6	4АМ225М2 ВРП225М2	247	1050	356	2008	540	650	731	380	898
			225	1025	356	2213	540	810	816	375	940
ЦНСА 60-231 ЦНСГА 60-231	7	4АМ250S2 2ВР250S2	277	1190	406	2190	620	670	790	400	1247
			500	1230	406	2318	620	670	875	400	1084
ЦНСА 60-264 ЦНСГА 60-264	8	4АМ250S2 2ВР250S2	277	1265	406	2270	700	670	790	400	1004
			500	1310	406	2398	700	670	875	400	1114
ЦНСА 60-297 ЦНСГА 60-297	9	4АМ250S2 2ВР250S2	277	1350	406	2350	780	670	790	400	1356
			500	1390	406	2478	780	670	875	400	1144
ЦНСА 60-330 ЦНСГА 60-333	10	4АМ280S2 2ВР280S2	277	1465	406	2470	860	670	790	400	1382
			600	1422	457	2628	860	710	870	440	1318

ЗАВОД-ИЗГОТОВИТЕЛЬ: ОАО «ЯСНОГОРСКИЙ МАШЗАВОД, г. ЯСНОГОРСК

НАСОСЫ центробежные многоступенчатые секционные ЦНС 60-50... 250, ЦНСН60-50...250 и электронасосные агрегаты на их основе.

Область применения

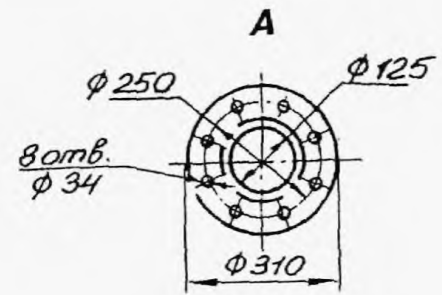
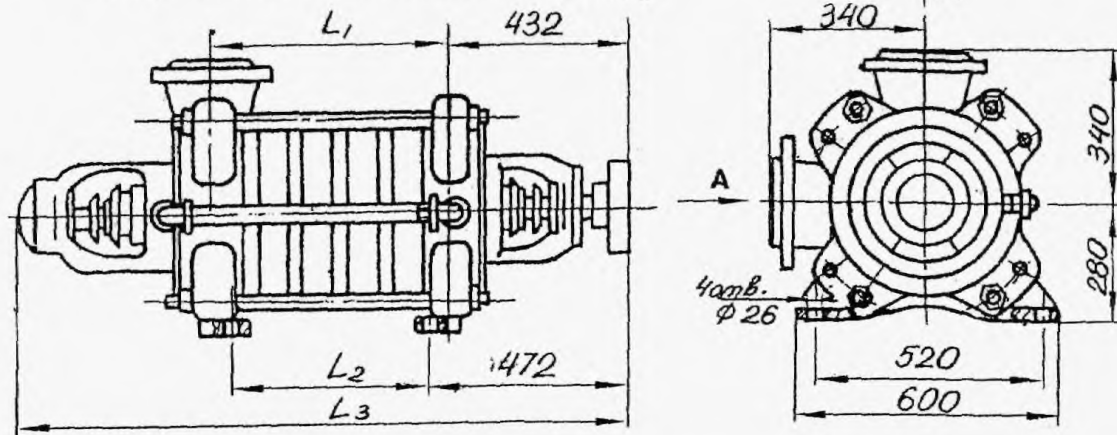
Насосы ЦНС 60-50... 250 предназначены для перекачивания воды с водородным показателем pH 7-8,5 с массовой долей механических примесей не более 0,5 % и размером твердых частиц не более 0,2 мм, плотностью не более 1500 кг/м³ и температурой от 1 до 45 °С.

Насосы ЦНСН 60-50... 250 предназначены для перекачивания обводненной газонасыщенной и товарной нефти с температурой от 274°K (1°С) до 318°K (45°С) в системах внутри-промыслового сбора и транспорта нефти.

Перекачиваемая жидкость должна соответствовать следующим физико-химическим характеристикам:

Насосы ЦНС 60-50... 250, ЦНСН 60-50... 250

$\Delta h_{дон}$ — для насосов перекачивающих воду.



РАЗМЕРЫ, мм

Физико-химическая характеристика	Значение
Плотность	700-1050 кг/м³
Кинематическая вязкость, не более	1,5-10* м²/сек
pH	7-8,5
Давление насыщенных паров, не более	665 ГПа
Содержание:	газа(объемное), не более
	3%
	парафина, не более
	20%
	сероводорода
	отсутствует
	механических примесей с размером твердых частиц до 0,2 мм с микротвердостью 1.47ГПа, не более
	0,2%
Обводненность	до 90%

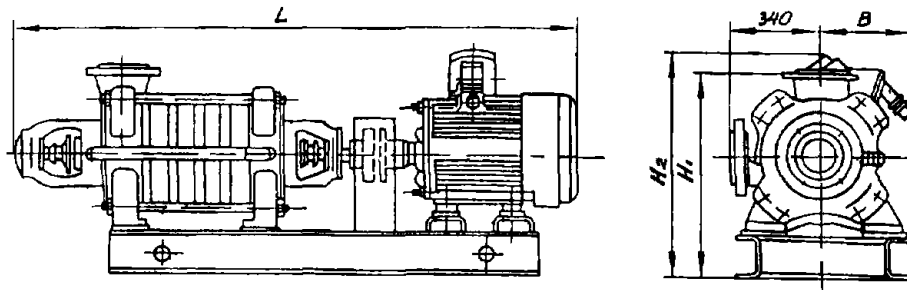
Технические характеристики

Марка	Подача, м³/ч	Напор, м	Частота вращения, об/мин	Мощность, потребляемая насосом, кВт	КПД насоса, %, не менее	Допускаемый кавитационный запас, м, не более
ЦНС 60-50 ЦНСН 60-50	60	50	1475	12,8	64	3*
ЦНС 60-75 ЦНСН 60-75		75		19,2		
ЦНС 60-100 ЦНСН 60-100		100		25,5		
ЦНС 60-125 ЦНСН 60-125		125		31,9		
ЦНС 60-150 ЦНСН 60-150		150		38,3		
ЦНС 60-175 ЦНСН 60-175		175		44,7		
ЦНС 60-200 ЦНСН 60-200		200		51,0		
ЦНС 60-225 ЦНСН 60-225		225		57,4		
ЦНС 60-250 ЦНСН 60-250		250		63,8		

* показатель для насосов, перекачивающих воду; для насосов, перекачивающих нефть и горячую воду, давление на входе в насос должно быть 5(0,05)-6(0,6), м(МПа).

Марка	ЦНС 60-50 ЦНСН 60-50	ЦНС 60-75 ЦНСН 60-75	ЦНС 60-100 ЦНСН 60-100	ЦНС 60-125 ЦНСН 60-125	ЦНС 60-150 ЦНСН 60-150	ЦНС 60-175 ЦНСН 60-175	ЦНС 60-200 ЦНСН 60-200	ЦНС 60-225 ЦНСН 60-225	ЦНС 60-250 ЦНСН 60-250
L ₁	245	340	435	530	625	720	815	910	1005
L ₂	165	260	355	450	545	640	735	830	925
L ₃	1100	1195	1290	1385	1480	1575	1670	1765	1860
Масса, кг	459	517	575	633	691	749	817	865	923

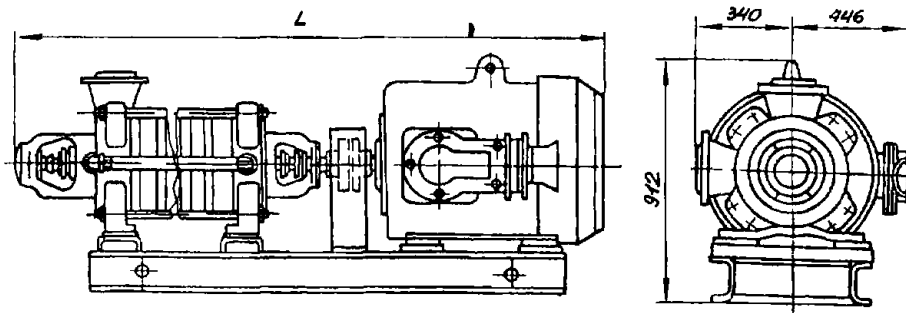
Электронасосные агрегаты ЦНСА 60-50 250



РАЗМЕРЫ, мм

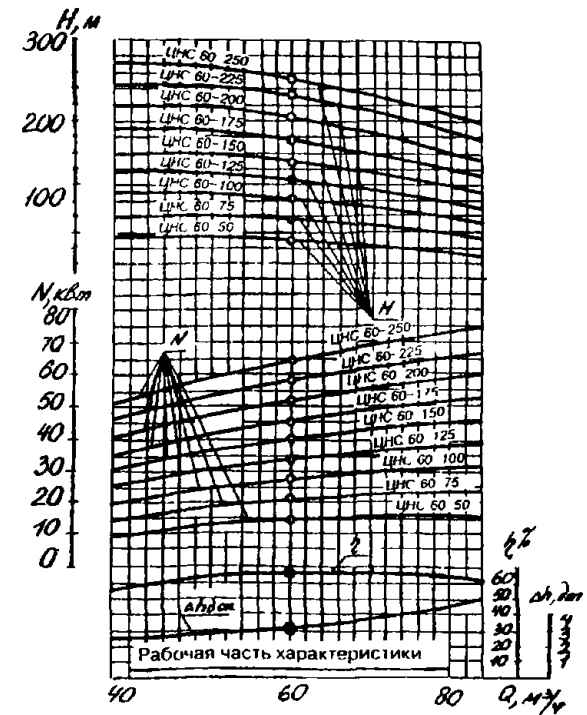
Марка	Электродвигатель	Мощность, кВт	Напряжение, В	L	B	H ₁	H ₂	Масса, кг
ЦНСА 60 50	ВРП160М-4	18,5	380/660	1863	200	655	905	870
ЦНСА 60 75	ВРП180С-4	22,0	380/660	2060	225	695	945	992
ЦНСА 60 100	ВРП180М 4	30,0	380/660	2203	225	695	945	1106
ЦНСА 60 125	ВРП200Л1-4	45,0	380/660	2425	275	880	940	1230
ЦНСА 60-150	ВРП225М-4	55,0	380/660	2535	275	885	965	1374
ЦНСА 60 175	ВРП225М 4	55,0	380/660	2640	275	885	965	1440

Характеристики насосов ЦНС 60-50 250, ЦНСН 60-50 250, испытанных на воде плотностью 997 кг/м³ при частоте вращения 1475 об/мин и частоте тока 50 Гц



РАЗМЕРЫ, мм

Марка	Электродвигатель	Мощность, кВт	Напряжение, В	L	Масса, кг
ЦНСА 60-200	КО 51 4	75	380/660	2805	2057
ЦНСА 60-225				2900	2118
ЦНСА 60-250				2995	2179



Электронасосные агрегаты ЦНСНА 60-50... 250

РАЗМЕРЫ, мм

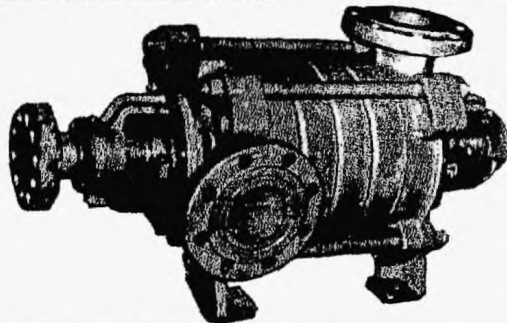
Марка	Электродвигатель	Мощность, кВт	Напряжение, В	L	B	H ₁	H ₂	Масса, кг
ЦНСНА 60 50	ВРП180С-4	22	380/660	1873	225	880	945	920
ЦНСНА 60-75	ВРП 200М-4	37	380/660	2218	275	790	860	1090
ЦНСН 60 100	ВРП 200Л-4	45	380/660	2333				1195
ЦНСНА 60 125	2ВР 250С-4	75	380/660	2433	500	810	850	1410
ЦНСНА 60 150				2528				1470
ЦНСНА 60 175				2673				1610
ЦНСНА 60-200	2ВР250М-4	90	380/660	2768	545	800	855	1670
ЦНСНА 60 225	2ВР280С 4	110	380/660	2913				1890
ЦНСНА 60 250				3008				1950

Электродвигатели указаны для нефти с кинематической вязкостью 0,3x10⁻⁴ м²/сек. Для конкретной вязкости нефти тип электродвигателя уточняется при заказе

ЗАВОД-ИЗГОТОВИТЕЛЬ: ОАО «ЯСНОГОРСКИЙ МАШЗАВОД, г. ЯСНОГОРСК

НАСОСЫ центробежные многоступенчатые секционные

ЦНСн 105-98...441, ЦНСМ 105-98...490
 ЦНС 105-98...490, ЦНСГ 105-98...490
 ЦНСн 180-85...383, ЦНСМ 180-85...425
 ЦНС 180-85...425, ЦНСГ 180-85...425
 ЦНСн 300-120...540, ЦНСМ 300-120...600
 ЦНС 300-120...600, ЦНСГ 300-120...600
 и электронасосные агрегаты на их основе



ОБЛАСТЬ ПРИМЕНЕНИЯ

Насосы ЦНСн 105-98...441, ЦНСн 180-85...383, ЦНСн 300-120...540, предназначены для перекачивания обводнённой газонасыщенной среды и товарной нефти с температурой от 274К(1С°) до 318К(45С°) в системах сбора и транспорта нефти внутри промысла. Допускается перекачивание нефти с температурой до 333К(63С°) при условии применения принудительного охлаждения подшипников.

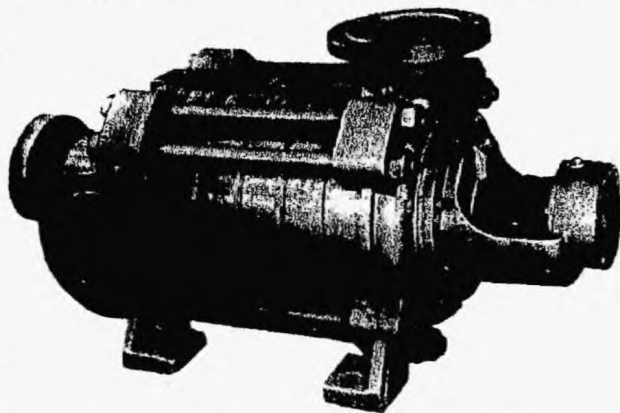
Перекачиваемая жидкость должна соответствовать характеристикам, указанным в таблице.

Физико-химическая характеристика	Значение
Плотность	700-1050 кг/м³
Кинематическая вязкость, не более	1,5·10 ⁻⁴ м²/сек
рН	7-8.5
Давление насыщенных паров, не более	665 ГПа
Содержание:	
газа(объёмное), не более	3%
парафина, не более	20%
сероводорода	отсутствует
механических примесей с размером твёрдых частиц до 0,2 мм с микротвёрдостью 1.47ГПа, не более	0,2%
Обводнённость	до 90%

Насосы ЦНСМ 105-98...490, ЦНСМ 180-425...600, ЦНСМ 300-120...600: применяются для опрессовки масляной системы и подачи масла в систему регулирования при пуске и остановке турбогенераторов. Рабочая жидкость-масло турбинное Т₂₂ГОСТ 32-74, диапазон рабочих температур от 50°С до 55°С, вязкость кинематическая 20-25 сСт, плотность $\gamma = 0,88$ г/см³.

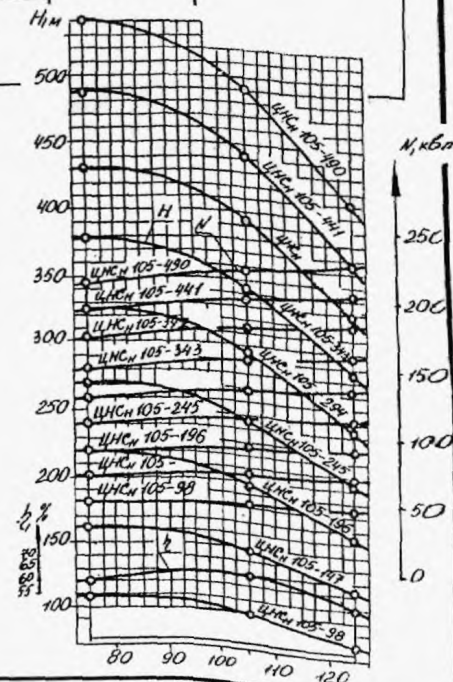
Насосы ЦНС 105-98...490, ЦНС 180-85...425, ЦНС 300-120...600, ЦНСГ 105-98...490, ЦНСГ 180-85...425, ЦНСГ 300-120...600: предназначены для перекачивания воды, имеющий водородный показатель рН = 7-8.5, с массовой долей механических примесей не более 0,2%, размером твердых частиц не более 0,2 мм, микротвёрдостью не более 1,47ГПа.

Насосы ЦНСГ 105-98...490, ЦНСГ 180-85...425, ЦНСГ 300-120...600 применяются для перекачивания воды с температурой от 45°С до 105°С.



Марка	Подача, м³/ч	Напор, м	Частота вращения, об/мин	Мощность, потребляемая насосом, кВт	КПД насоса, %, не менее	Допускаемый кавитационный запас, м, не более
ЦНСн 105-98 ЦНСМ 105-98 ЦНС 105-98 ЦНСГ 105-98		98		45		
ЦНСн 105-147 ЦНСМ 105-147 ЦНС 105-147 ЦНСГ 105-147		147		67		
ЦНСн 105-196 ЦНСМ 105-196 ЦНС 105-196 ЦНСГ 105-196		196		90		
ЦНСн 105-245 ЦНСМ 105-245 ЦНС 105-245 ЦНСГ 105-245		245		111		
ЦНСн 105-294 ЦНСМ 105-294 ЦНС 105-294 ЦНСГ 105-294	105	294	2950	134	64	6*
ЦНСн 105-343 ЦНСМ 105-343 ЦНС 105-343 ЦНСГ 105-343		343		156		
ЦНСн 105-392 ЦНСМ 105-392 ЦНС 105-392 ЦНСГ 105-392		392		178		
ЦНСн 105-441 ЦНСМ 105-441 ЦНС 105-441 ЦНСГ 105-441		441		201		
ЦНСМ 105-490 ЦНС 105-490 ЦНСГ 105-490		490		216		

Характеристики насосов ЦНСн 105-98... 441, ЦНСМ 105-98... 490, ЦНС 105-98... 490, ЦНСГ 105-98... 490, испытанных на воде плотностью 997 кг/м³ при частоте вращения 2950 об/мин



ТУ 2408.650-86

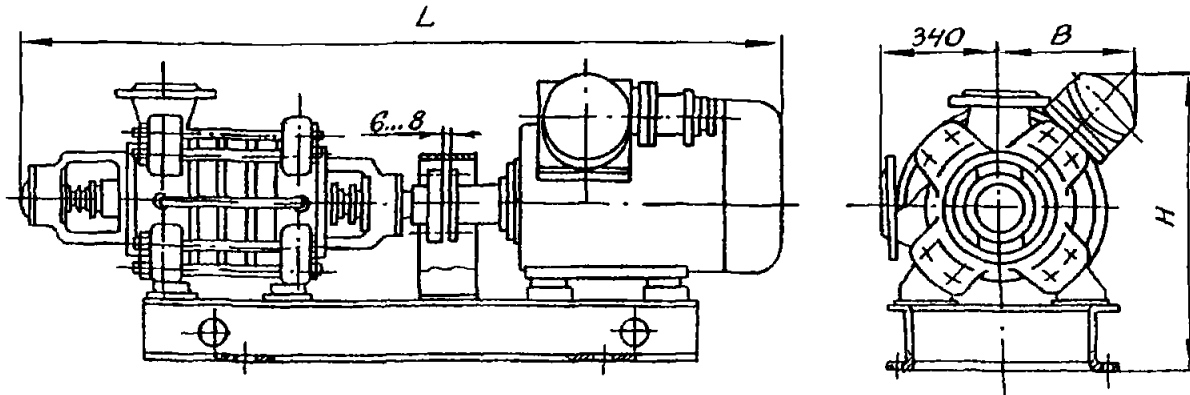
Код по ОКП 363113

Электронасосные агрегаты

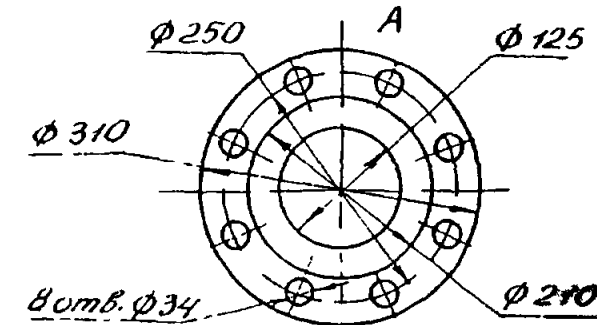
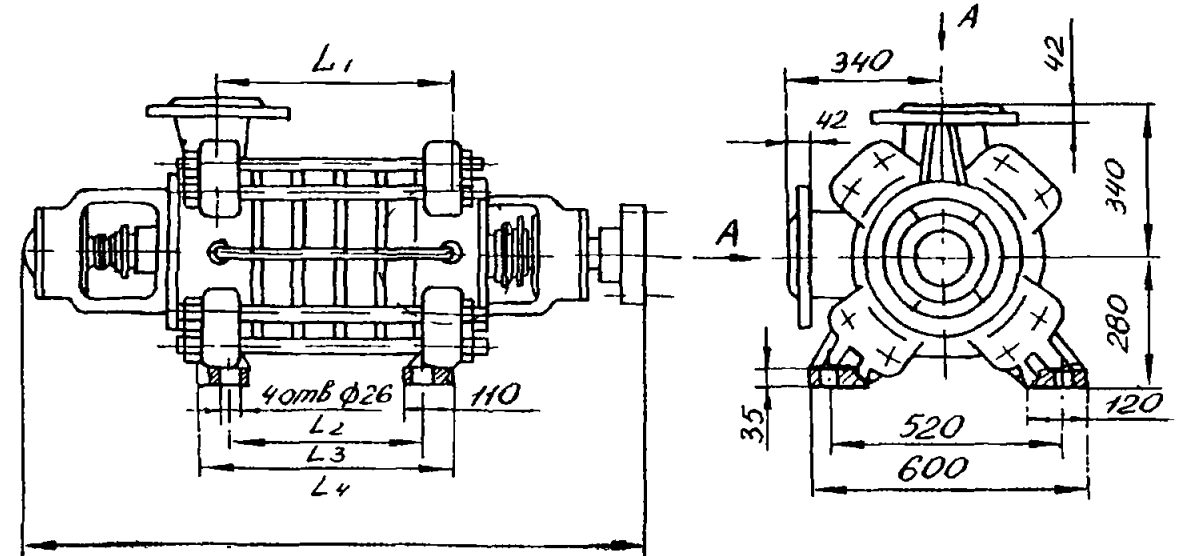
ЦНСнА 105-98... 441, ЦНСМА 105-98... 490, ЦНСА 105-98... 490, ЦНСГА 180-85...490

Дополнительные технические данные

Насосы ЦНСн 105-98... 441, ЦНСМ 105-98... 490, ЦНС 105-98... 490, ЦНСГ 105-98... 490.



РАЗМЕРЫ, мм



РАЗМЕРЫ, мм

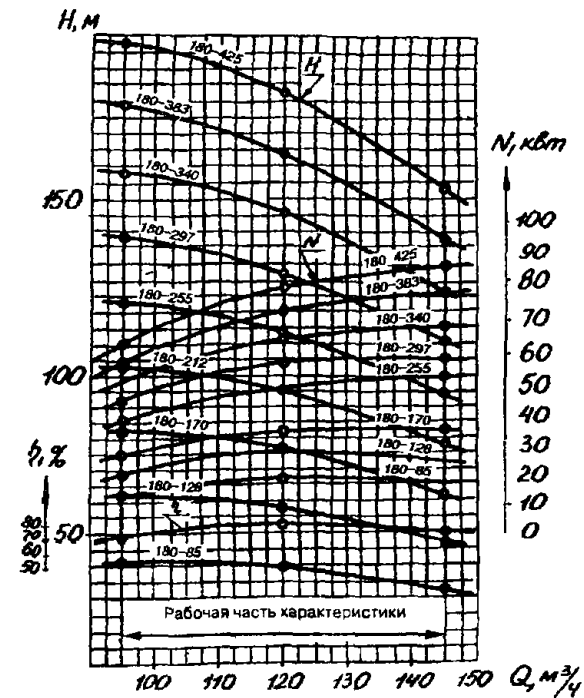
Марка	Электродвигатель	Мощность, кВт	Напряжение, В	L	B	H	Масса кг
для перекачивания воды							
ЦНСА 105-98 ЦНСГА 105-98	4AM225M2 ВПР225M2	55	220/380 380/660	1893 2118	225 250	920 975	1255 1146
ЦНСА 105-147 ЦНСГА 105-147	4AM250S2 2BP250S2	75	220/380 380/660	2093 2218	255 500	930 930	1126 1296
ЦНСА 105-196 ЦНСГА 105-196	4AM250S2 2BP280S2	110	220/380 380/660	2103 2383	275 545	940 935	1186 1584
ЦНСА 105-245 ЦНСГА 105-245	4AMH280M2 BAO2280S2	132	380/660 380/660	2548 2598	535 600	935 900	1609 1838
ЦНСА 105-294 ЦНСГА 105-294	4AMH280S2 BAO2280S2	160	380/660 380/660	2398 2693	330 600	845 900	1571 1968
ЦНСА 105-343 ЦНСГА 105-343	4AMH280S2 BAO2280M2	160	380/660 380/660	2493 2788	465 600	845 900	1635 2032
ЦНСА 105-392 ЦНСГА 105-392	4AMH280M2 BAO2450S2	200	380/660 6000	2628 3015	465 695	845 1235	1786 2702
ЦНСА 105-441 ЦНСГА 105-441	4AMH315M2 BAO2450M2	250	380/660 6000	2768 3160	500 735	891 1270	1906 3020
ЦНСА 105-490 ЦНСГА 105-490	4AMH315M2 BAO2450M2	250	380/660 6000	2863 3255	500 735	891 1270	1971 3085
для перекачивания масла и нефти							
ЦНСнА 105-98 ЦНСМА 105-98	2BP250S2	75	380	2180	800	840	1250
ЦНСнА 105-147 ЦНСМА 105-147	2BP280S2	110	380	2350	545	850	1520
ЦНСнА 105-196 ЦНСМА 105-196	BAO2280S2	132	380/660	2560	600	820	1750
ЦНСнА 105-245 ЦНСМА 105-245	BAO2280M2	160	380/660	2700	600	830	1900
ЦНСнА 105-294 ЦНСМА 105-294	BAO450S2	200	6000	2880	763	1210	2580
ЦНСнА 105-343 ЦНСМА 105-343	BAO2450M2	250	6000	3030	763	1230	2880
ЦНСнА 105-392 ЦНСМА 105-392	BAO450M2	250	6000	3120	763	1230	3160
ЦНСнА 105-441 ЦНСМА 105-441	BAO2450LA2	315	6000	3300	763	1230	3650
ЦНСнА 105-490 ЦНСМА 105-490	BAO2450LA2	315	6000	3300	763	1230	3650

Марка	ЦНСн105 98 ЦНСМ 105 98 ЦНСГ 105 98	ЦНСн105 147 ЦНСМ 105-147 ЦНСГ 105-147	ЦНСн105 196 ЦНСМ 105 196 ЦНСГ 105-196	ЦНСн105 245 ЦНСМ 105 245 ЦНСГ 105 245	ЦНСн105 294 ЦНСМ 105 294 ЦНСГ 105 294	ЦНСн105 343 ЦНСМ 105-343 ЦНСГ 105 343	ЦНСн105 392 ЦНСМ 105-392 ЦНСГ 105 392	ЦНСн 105 441 ЦНСМ 105 441 ЦНСГ 105 441	ЦНСМ 105 490 ЦНС 105 490 ЦНСГ 105-490
L ₁	245	340	435	530	625	720	815	910	1005
L ₂	165	260	355	450	545	640	735	830	925
L ₃	305	400	495	590	685	780	875	970	1065
L ₄	1075	1170	1265	1360	1455	1550	1645	1740	1835
Масса, кг	480	518	576	634	715	775	836	897	958

Марка	Частота вращения, об/мин						КПД насоса, %, не менее	Допускаемый кавитационный запас, м, не более
	1475			980 (только для масла)				
	Подача, м³/ч	Напор, м	Мощность насоса, кВт	Подача, м³/ч	Напор, м	Мощность насоса, кВт		
ЦНСн 180 85 ЦНСМ 180 85 ЦНС 180 858 ЦНСГ 180-85	180	85	59	120	37	15	70	6*
ЦНСн 180 128 ЦНСМ 180 128 ЦНС 180-128 ЦНСГ 180 128		128	89		56	23		
ЦНСн 180 170 ЦНСМ 180-170 ЦНС 180-170 ЦНСГ 180-170		170	119		75	31		
ЦНСн 180 212 ЦНСМ 180-212 ЦНС 180 212 ЦНСГ 180-212		212	148		93	37		
ЦНСн 180 255 ЦНСМ 180-255 ЦНС 180-255 ЦНСГ 180-255		255	178		112	45		
ЦНСн 180-297 ЦНСМ 180-297 ЦНС 180 297 ЦНСГ 180 297		297	208		131	53		
ЦНСн 180-340 ЦНСМ 180-340 ЦНС 180 340 ЦНСГ 180 340		340	238		150	61		
ЦНСн 180 383 ЦНСМ 180-383 ЦНС 180-383 ЦНСГ 180-383		383	268		168	69		
ЦНСМ 180-425 ЦНС 180 425 ЦНСГ 180-425		425	297		187	76		

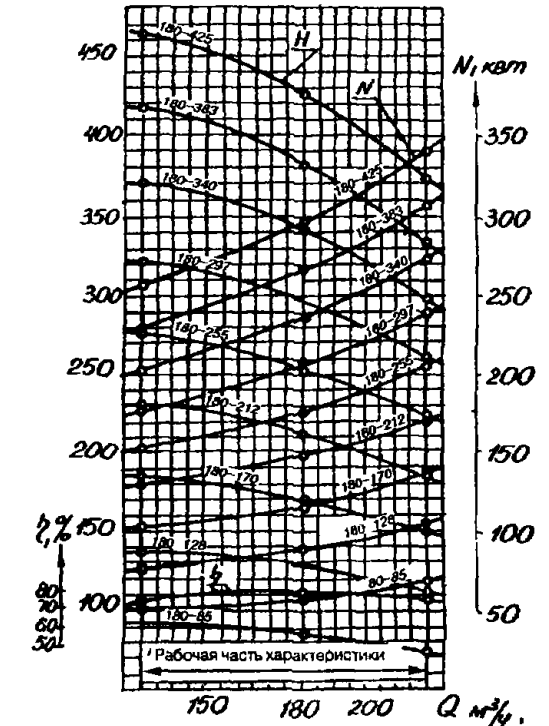
Характеристики насосов

ЦНСМ 180-85 425, испытанных на воде плотностью 997 кг/м³, при частоте вращения 980 об/мин



Характеристики насосов

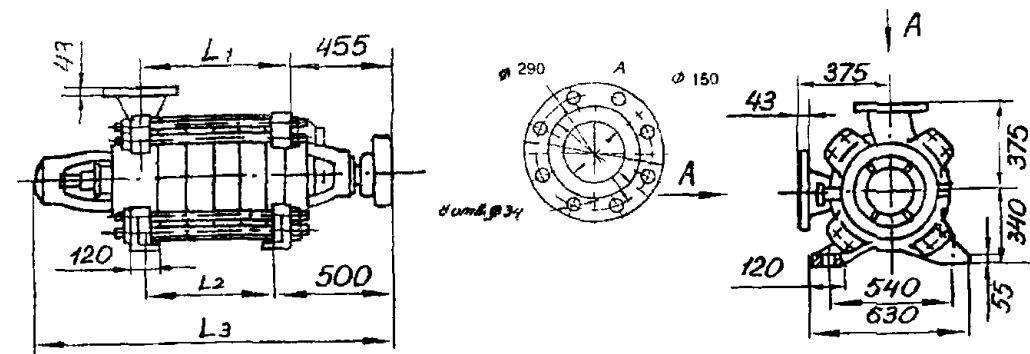
ЦНСн 180-85 383 ЦНСМ 180-85 425 ЦНС 180-85 425, ЦНСГ 180-85 425 испытанных на воде плотностью 997 кг/м³ при частоте вращения 1475 об/мин



Насосы ЦНСн 180-85 -383, ЦНС 180-85 425, ЦНСМ 180-85 425, ЦНСГ 180-85 425,

* показатель дан для агрегатов, перекачивающих воду с разрежением на всасе; для насосов перекачивающих нефть, масло и горячую воду, давление на входе в насос должно быть 5 (0,05)-60 (0,6), м(МПа)

ТУ 24 08 893-80, КЛД ТДСК.17303113



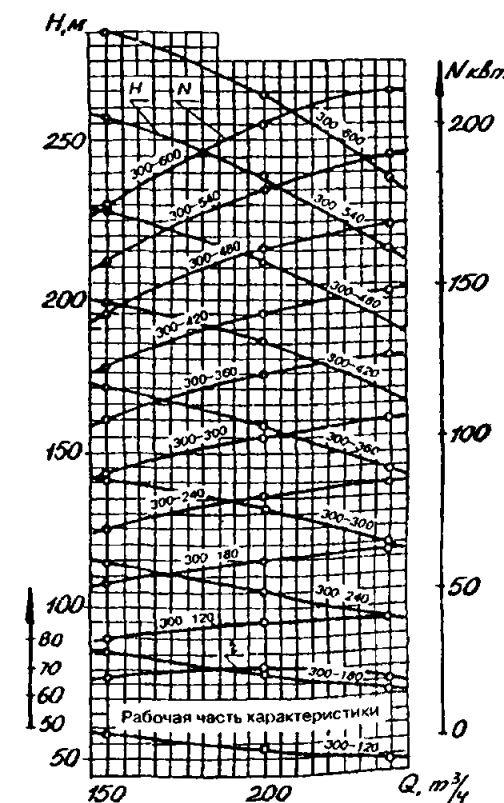
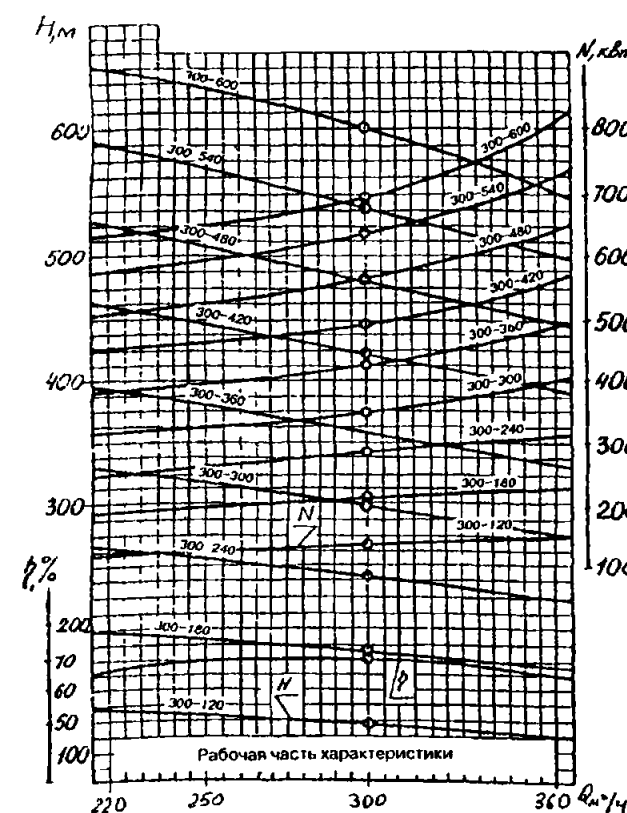
РАЗМЕРЫ, мм

Марка	ЦНСн 180 85 ЦНСМ 180 85 ЦНС 180 85 ЦНСГ 180 85	ЦНСн 180-128 ЦНСМ 180 128 ЦНС 180 128 ЦНСГ 180-128	ЦНСн 180 170 ЦНСМ 180-170 ЦНС 180 170 ЦНСГ 180 170	ЦНСн 180 212 ЦНСМ 180 212 ЦНС 180 212 ЦНСГ 180 212	ЦНСн 180 255 ЦНСМ 180 255 ЦНС 180 255 ЦНСГ 180-255	ЦНСн 180-297 ЦНСМ 180 297 ЦНС 180 297 ЦНСГ 180 297	ЦНСн 180 340 ЦНСМ 180 340 ЦНС 180 340 ЦНСГ 180 340	ЦНСн 180 383 ЦНСМ 180 383 ЦНС 180 383 ЦНСГ 180-383	ЦНСМ 180-425 ЦНС 180 425 ЦНСГ 180-425
L ₁	270	375	480	585	690	795	900	1005	1110
L ₂	180	285	390	495	600	705	810	915	1020
L ₃	1125	1230	1335	1440	1545	1650	1755	1860	1965
Масса кг	670	800	910	1170	1200	1300	1420	1550	1680

Марка	Частота вращения, об/мин						КПД насоса, %, не менее	Допускаемый кавитационный запас, м, не более
	Подача, м³/ч	1475		980				
		Напор, м	Мощность, потребляемая насосом, кВт	Подача, м³/ч	Напор, м	Мощность, потребляемая насосом, кВт		
ЦНСн 300-120 ЦНСМ 300-120 ЦНС 300-120 ЦНСГ 300-120	300	120	140	200	53	40	70	6**
ЦНСн 300-180 ЦНСМ 300-180 ЦНС 300-180 ЦНСГ 300-180		180	210		79	60		
ЦНСн 300-240 ЦНСМ 300-240 ЦНС 300-240 ЦНСГ 300-240		240	280		105	80		
ЦНСн 300-300 ЦНСМ 300-300 ЦНС 300-300 ЦНСГ 300-300		300	350		132	100		
ЦНСн 300-360 ЦНСМ 300-360 ЦНС 300-360 ЦНСГ 300-360		360	420		158	120		
ЦНСн 300-420 ЦНСМ 300-420 ЦНС 300-420 ЦНСГ 300-420		420	490		185	140		
ЦНСн 300-480 ЦНСМ 300-480 ЦНС 300-480 ЦНСГ 300-480		480	560		211	160		
ЦНСн 300-540 ЦНСМ 300-540 ЦНС 300-540 ЦНСГ 300-540		540	630		238	180		
ЦНСМ 300-600 ЦНС 300-600 ЦНСГ 300-600		600	700		264	200		

Характеристики насосов
 ЦНСн 300-120 540,
 ЦНСМ 300-120 600, ЦНС 300-120... 600,
 ЦНСГ 300-120 600, испытанных на воде
 плотностью 997 кг/м³, при частоте
 вращения 1475 об/мин

Характеристики насосов
 ЦНСМ 300-120 600, испытанных на
 воде плотностью 997 кг/м³, при частоте
 вращения 980 об/мин

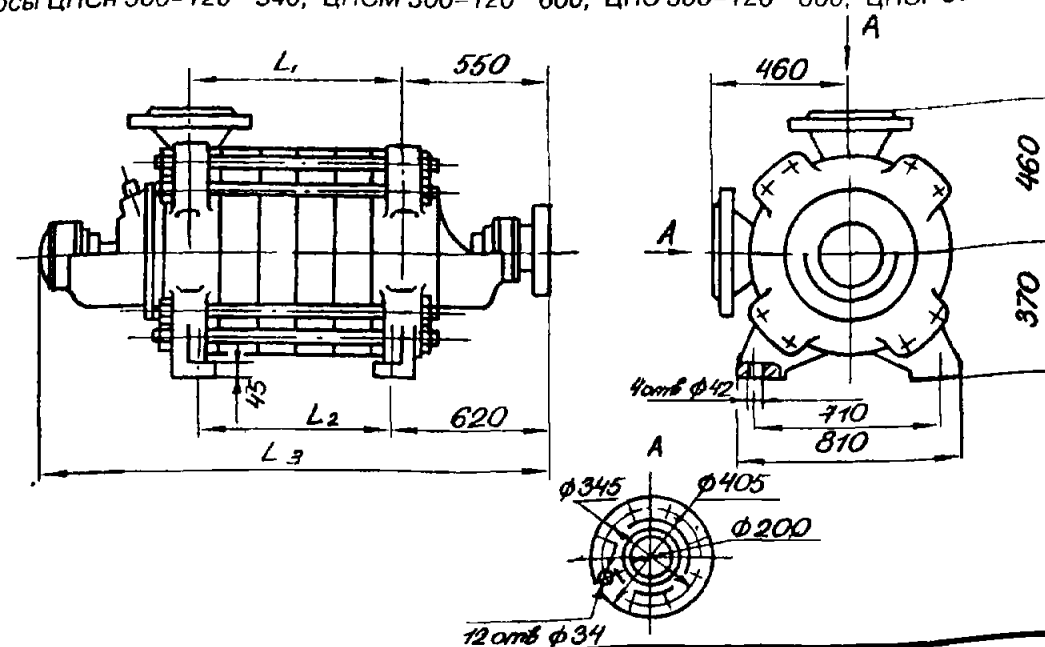


Насосы ЦНСн 300-120 540, ЦНСМ 300-120 600, ЦНС 300-120 600, ЦНСГ 300-120 600

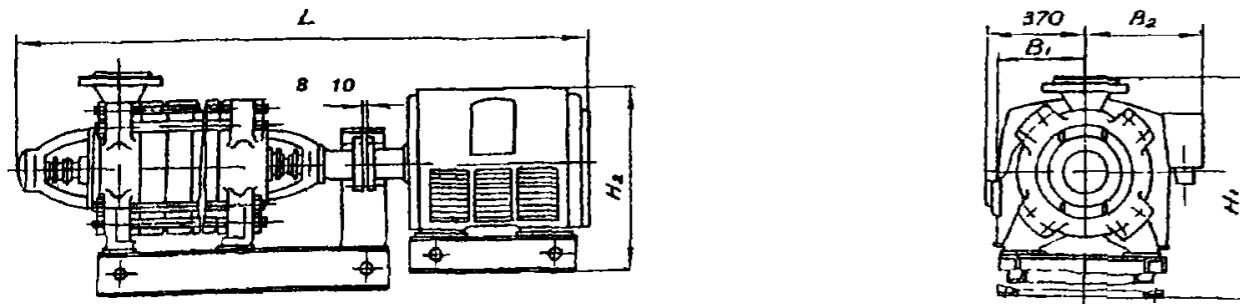
* показатель дан для агрегатов, перекачивающих воду с разрежением на всасе, для насосов перекачивающих нефть, масло и горячую воду, давление на входе в насос должно быть 5 (0,05)-60 (0,6), м(МПа)

РАЗМЕРЫ, мм

Марка	ЦНСн 300-120 ЦНСМ 300-120 ЦНС 300-120 ЦНСГ 300-120	ЦНСн 300-180 ЦНСМ 300-180 ЦНС 300-180 ЦНСГ 300-180	ЦНСн 300-240 ЦНСМ 300-240 ЦНС 300-240 ЦНСГ 300-240	ЦНСн 300-300 ЦНСМ 300-300 ЦНС 300-300 ЦНСГ 300-300	ЦНСн 300-360 ЦНСМ 300-360 ЦНС 300-360 ЦНСГ 300-360	ЦНСн 300-420 ЦНСМ 300-420 ЦНС 300-420 ЦНСГ 300-420	ЦНСн 300-480 ЦНСМ 300-480 ЦНС 300-480 ЦНСГ 300-480	ЦНСн 300-540 ЦНСМ 300-540 ЦНС 300-540 ЦНСГ 300-540	ЦНСМ 300-600 ЦНС 300-600 ЦНСГ 300-600
L ₁	316	436	556	676	796	916	1036	1156	1276
L ₂	176	296	416	536	656	776	896	1016	1136
L ₃	1365	1485	1605	1725	1845	1965	2085	2205	2325
Масса, кг	1150	1300	1460	1650	1800	1950	2150	2310	2470

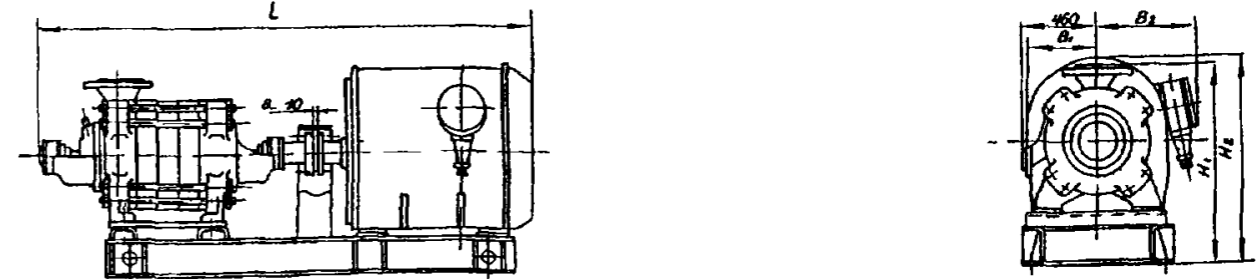


ЦНСНА 180-85 383, ЦНСМА 180-85 425, ЦНСА 180-85 425, ЦНСГ 180-85 425



Марка	Тип электродвигателя	Мощность, кВт	Напряжение, В	Скорость об /мин
ЦНСНА 180 85	AB250S 4	75	380/660	1500
ЦНСМА 180 85	2B250S 4	75	380/660	
ЦНСА 180 85	4A250S 4	75	380/660	1000
ЦНСГ 180 85	АИМР200М 6	20	380/660	
ЦНСНА 180 128	2B 280S4	110	380/660	1500
ЦНСМА 180 128	5AM280S 4	110	380/660	
ЦНСА 180-128				
ЦНСГ 180 128				
ЦНСНА 180 170	BAO2280S 4	132	380/660	
ЦНСМА 180-170	AM280M-4	132	380/660	
ЦНСА 180-170				
ЦНСГ 180 170				
ЦНСНА 180-212	BAO2-280L-4	200	380/660	
ЦНСМА 180 212	5AH280B 4	250	380/660	
ЦНСА 180 212				
ЦНСГ 180 212				
ЦНСНА 180-255	BAO-315 4	290	660	
ЦНСМА 180 255	A4-355LK-4		6000	
ЦНСА 180 255	A5AM-315M 4	380/660		
ЦНСГ 180 255	BAO2-315M-4	250	660	
ЦНСНА 180 297	5AH315B-4	250	380/660	
ЦНСМА 180 297				
ЦНСА 180 297				
ЦНСГ 180 297				
ЦНСНА 180-340	BAO2-315M 4	200	380/660	
ЦНСМА 180 340	4AMH315M 4	250	380/660	
ЦНСА 180-340				
ЦНСГ 180-340				
ЦНСНА 180-383	BAO2 450LB 4	315	6000	
ЦНСМА 180 383	A4355M 4	315	380/660	
ЦНСА 180-383				
ЦНСГ 180 383				
ЦНСМА 180-425	BAO2 315L-4	315	660	
ЦНСА 180-425	A4-355L-6	200	6000	
ЦНСГ 180-425				

Электронасосные агрегаты ЦНСНА 300-120... 540, ЦНС 300-120... 600, ЦНСМ 300-120 600, ЦНСГ 300-120 600



Марка	Тип электродвигателя	Мощность кВт	Напряжение В	Скорость об /мин
ЦНСН 300 120	BAO2 450S 4	200	6000	1500
ЦНС 300 120	4AH 280M 4	160	380/660	
ЦНСГ 300 120				
ЦНСМ 300 120	BAO2 450LB 4	400	6000	
ЦНСН 300-180				
ЦНС 300 180	4AMH315M 4	250	380/660	
ЦНСМ 300 180				
ЦНСГ 300 180				
ЦНСН 300 240	BAO2 560S 4	500	6000	
ЦНС 300-240	AM355M 4	315	380/600	
ЦНСГ 300 240				
ЦНСМ 300 240				
ЦНСГ 300 300	BAO2 560M-4	630	6000	
ЦНС 300 300	A 400XK 4	400	6000	
ЦНСГ 300 300				
ЦНСМ 300 300				
ЦНСН 300 360	BAO2 560M 4	630	6000	
ЦНС 300 360	A4 400X 4	500	6000	
ЦНСГ 300 360				
ЦНСМ 300 360				
ЦНСН 300 420	BAO2 560M 4	630	6000	
ЦНС 300 420	A4 400X-4	500	6000	
ЦНСГ 300 420				
ЦНСМ 300 420				
ЦНСН 300 480	BAO2 560LA-4	800	6000	
ЦНС 300-480	A4 400Y-4	6300	6000	
ЦНСГ 300 480				
ЦНСМ 300 480				
ЦНСН 300 540	A4 355L-6	200	1000	
ЦНС 300-540	BAO2 560LA 4	800	6000	
ЦНСГ 300 540	A4 450X 4	800	6000	
ЦНСМ 300 540				
ЦНСН 300 600	A4 400XK 6	250	1000	
ЦНС 300 600	BAO2 560LA 4	800	6000	
ЦНСГ 300 600				
ЦНСМ 300-600	A4 450X4	800	1500	

3.1.6.НАСОСЫ ЦЕНТРОБЕЖНЫЕ ДВУХСТОРОННЕГО ВХОДА
3.1.6.1.НАСОСЫ ЦЕНТРОБЕЖНЫЕ ДВУХСТОРОННЕГО ВХОДА типа 1Д, 2Д, ЦН

Лист 1

54

Листов 7

НАСОСЫ типа 1Д, 2Д ДВУХСТОРОННЕГО ВХОДА ГОРИЗОНТАЛЬНЫЕ ОДНОСТУПЕНЧАТЫЕ предназначены для перекачивания воды и жидкостей, имеющих сходные с водой свойства по вязкости, химической активности, температурой до 85⁰С

НАСОСЫ типа ЦН ДВУХСТОРОННЕГО ВХОДА ГОРИЗОНТАЛЬНЫЕ ОДНОСТУПЕНЧАТЫЕ предназначены для перекачивания топлива для реактивных двигателей, автомобильного и авиационного бензина, дизельного топлива температурой (от минус 15⁰С до плюс 50⁰С) и воды

ЗАВОД-ИЗГОТОВИТЕЛЬ: ОАО «ЛИВГИДРОМАШ», г. ЛИВНЫ

ТУ3631-066-05747979-96, КОД по ОКП 36 3140 для насосов 1Д, 2Д; ТУ26-06-1640-91, КОД по ОКП 36 3152 для насосов ЦН

Тип	Подача, м ³ /ч	Напор, м	Частота вращения, об/мин	Максимальная потребляемая мощность насоса, кВт	Допускаемый кавитационный запас, м	Цена, руб с НДС/1 01 04г /		
						насоса	агрегата	
1Д200-90	100	22	2900	12,5	5,0	13146,38	26340	
1Д200-90	200	90		82	5,5		59832	
1Д200-90а	180	74		72	5,8		56112	
1Д200-90б	160	62		42	5,9		44064	
1Д250-125а	250	125		152	6,0	18828	86364	
1Д250-125а	240	101		110	6,4		72936	
1Д315-50	315	50		68	6,5	14268	57168	
1Д315-50а	300	42		50	6,7		45132	
1Д315-50б	220	36		39	6,8		39180	
1Д315-71	315	71		98	6,5	14400	66408	
1Д315-71а	300	60		80	7,0		61116	
1Д500-63	500	63		1450	142	4,5	31350	97830
1Д500-63а	450	53			97	4,8		92220
1Д500-63б	400	44			78	5,0		87852
2Д500-63	500	63	2900	145	4,5			
1Д630-90	630	90	1450	230	5,5	36558	127104	
1Д630-90а	550	74		185	5,8		119604	
1Д630-90б	500	60		144	5,9		103908	
2Д630-90	630	90	2900	250	5,5			
1Д630-90	500	38	980	81	5,0	36558	117540	
1Д630-90а	470	30		64	5,1		90552	
1Д630-90б	420	25		50	5,2		82080	
1Д630-125	630	125	1450	365	5,5	50232	157944	
1Д630-125а	550	101		282	5,6		142428	
1Д630-125б	500	82		222	5,7		131316	
2Д630-125	630	125		2900	365		5,5	
1Д800-56	800	56	1450	166	5,0	42264	117696	
1Д800-56а	740	48		130	5,1		96456	
1Д800-56б	700	40		106	5,2		92112	
1Д1250-63	1250	63		290	6,0		40296	140664

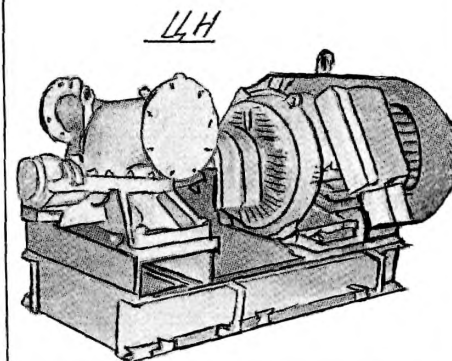
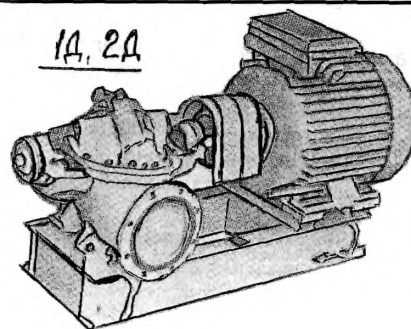
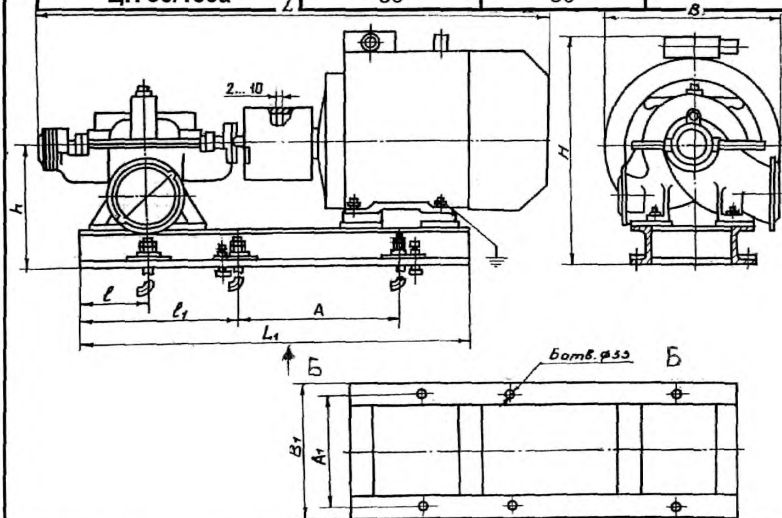
НАСОСЫ ЦЕНТРОБЕЖНЫЕ ДВУХСТОРОННЕГО ВХОДА типа 1Д, 2Д, ЦН

Лист 2

55

Листов 7

Тип	Подача, м ³ /ч	Напор, м	Частота вращения, об/мин	Максимальная потребляемая мощность насоса, кВт	Допускаемый кавитационный запас, м	Цена, руб с НДС/1.01.04г./	
						насоса	агрегата
1Д1250-63а	1100	52,5	1450	220	6,1	40296	129552
1Д1250-63б	1050	44		175	6,2		122040
1Д1250-63	800	28	980	90	5,5	73800	103176
1Д1250-63а	740	24		70	5,6		92904
1Д1250-63б	710	20		53	5,7		84432
1Д1250-125	1250	125		625	5,5		334224
1Д1250-125а	1150	102	1450	450	5,6	75792	307668
1Д1250-125б	1030	87		630	5,7		290592
1Д1600-90	1600	90		520	7,0		335244
1Д1600-90а	1450	75		380	7,1		308268
1Д1600-90б	1300	63	980	290	7,2	75792	291612
1Д1600-90	1000	40		155	5,0		143136
1Д1600-90а	970	34		118	5,1		138792
1Д1600-90б	870	30		90	5,2		122064
2Д2000-21	2000	21	2900	133	2,5	108960	161736
ЦН 160/112	160	112		77	4,8	77352	144654
ЦН 160/112а	150	100		62			128628
ЦН 160/112б	135	80		50			120726
ЦН 90/100	90	100		44			81360
ЦН 90/100а	80	80		40			

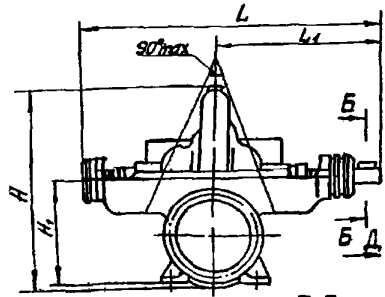


НАСОСЫ ЦЕНТРОБЕЖНЫЕ ДВУХСТОРОННЕГО ВХОДА типа 1Д, 2Д, ЦН

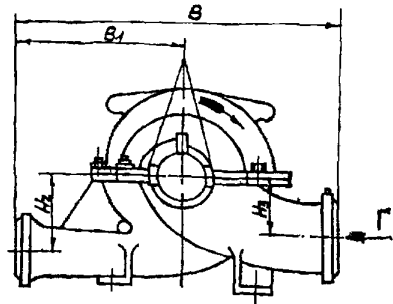
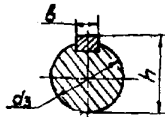
ГАБАРИТНЫЕ РАЗМЕРЫ НАСОСНЫХ АГРЕГАТОВ НА ФУНДАМЕНТНЫХ РАМАХ 1Д, 2Д, ЦН, Д

Марка насоса	Двигатель			L	L ₁	I	I ₁	A	A ₁	B	B ₁	H	h	Масса, кг
	тип	мощность кВт	напряжение В											
1	2	3	4	5	6	7	8	9	10	11	12	13	14	15
1Д200-90	4AM250M2Y3	90	220/380	1727	1320	190	190	910	400	557	470	850	460	780
	4AMH225M2Y3			1487	1235	190	190	840	380	530	450	815	460	607
1Д200-90а	4AM250S2Y3	75	220/380	1687	1320	190	190	890	400	557	470	850	460	740
	4AMH200L2Y3			1477	1245	200	200	820	300	530	360	795	460	547
1Д200-90б	4AM225M2Y3	55	постоянный ток 220/380	1582	1235	190	190	840	380	530	450	810	460	607
	4AMH180M2Y3	45		1395	1148	200	200	780	290	530	360	700	465	425
1Д200-90	4ПНМ180М04 AIP160S4Y3	15	220/380	1560 1402	1210 1065	200 200	200 200	845 735	300 300	530 530	360 360	700 695	460 460	445 354
1Д250-125	4AM315S2Y3 4AMH280S2Y3	160	380/660	2007 1707	1450 1450	210 190	210 190	990 940	510 450	895 775	580 520	965 770	515 480	1170 1005
1Д250-125а	4AM280M2Y3 4AMH250M2Y3	132		1952 1617	1410 1320	190 190	190 190	960 910	450 400	865 575	520 470	895 850	475 460	1125 785
1Д315-50	4AM250S2Y3 4AMH200L2Y3	75	220/380	1687 1477	1320 1224	190 200	190 200	890 820	400 300	600 600	470 370	880 830	490 495	785 577
1Д315-50а	4AM225M2Y3 4AMH200M2Y3	55		1582 1437	1241 1186	190 200	190 200	840 800	370 300	600 600	450 370	840 830	490 495	662 561
1Д315-50б	4AM200L2Y3 4AMH180M2Y3	45		1572 1392	1224 1138	200 200	200 200	820 780	300 300	600 600	370 350	830 785	495 495	577 476
1Д315-71	4AM280S2Y3 4AMH250S2Y3	110		1912 1577	1354 1290	190 190	190 190	940 890	450 400	660 600	520 470	910 880	490 490	1096 780
1Д315-71а	4AM250M2Y3 4AMH225M2Y3	90		1727 1487	1328 1241	190 190	190 190	910 840	400 370	600 600	470 450	880 845	490 490	827 662
1Д500-63	4AM315S4Y3 4AMH280M4Y3	160		380/660	2435 2155	1850 1950	310 310	930 930	620 620	570 470	900 820	630 530	1050 910	600 600
1Д500-63а	4AM280M4Y3 4AMH280S4Y3	132	2360 2115		1800 1900	310 310	930 930	620 620	470 470	890 820	530 530	1020 910	600 600	1500 1350
1Д500-63б	4AM280S4Y3 4AMH250M4Y3	110	220/380	2320 1995	1750 1675	310 310	930 880	620 570	470 440	890 780	530 500	1020 990	600 600	1450 1130
1Д630-90	4AM355S4Y3	250	380/660	2550	2000	310	1010	830	660	1000	720	1150	650	2210
	ДА304-400ХК-4У1	315		2930	2500	380	1080	800	800	1210	860	1520	650	3034
	4AMH315S6Y3	132		2155	2030	320	950	630	530	1000	640	990	585	1562
1Д630-90а	4AM315M4Y3	200	380/660	2410	1897	310	940	620	540	1040	638	1100	650	1534
	4AMH315S4Y3	200	2155	1954	310	940	620	540	1090	665	1095	650	1780	
	4AMH280S6Y3	90	220/380	2160	1798	310	940	600	540	965	600	1055	650	1505
1Д630-90б	4AM315S4Y3	160	380/660	2440	1840	310	940	620	540	1040	638	1100	650	1627
	4AMH280M4Y3		2160	1946	310	910	610	540	1000	665	1095	650	1447	
	4AM250M6Y3		220/380	2110	1950	320	860	540	530	1000	640	990	585	1406
1Д630-125	A4-400ХК-4У3	400	6000	2705	2475	310	1010	750	800	1320	860	1580	680	2980
	A4-355Y-4Y3		380/660	2430	2344	310	1010	700	650	980	720	1195	680	2735

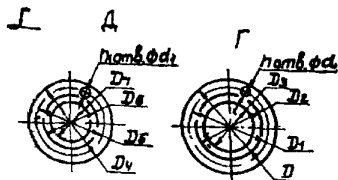
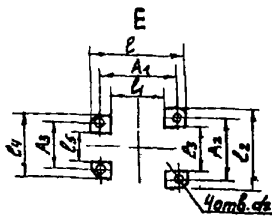
ГАБАРИТНЫЕ И ПРИСОЕДИНИТЕЛЬНЫЕ РАЗМЕРЫ НАСОСОВ (мм)



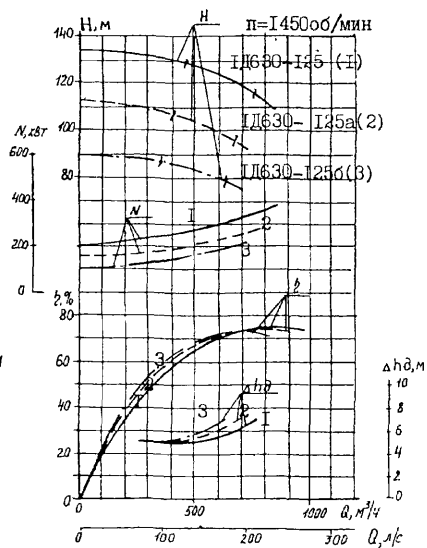
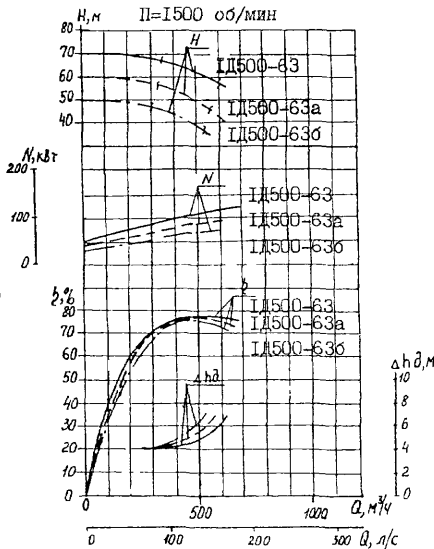
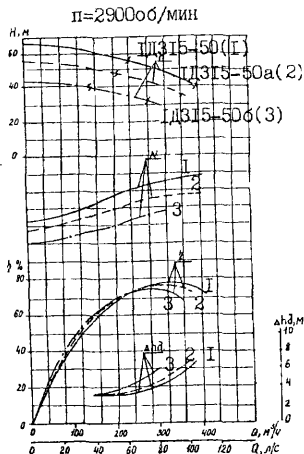
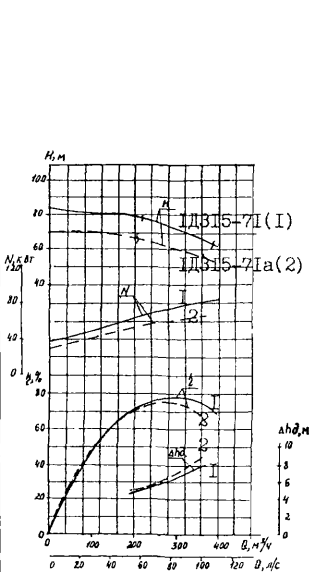
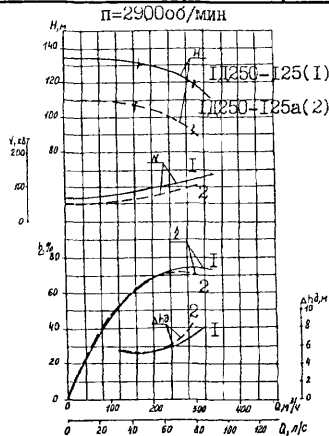
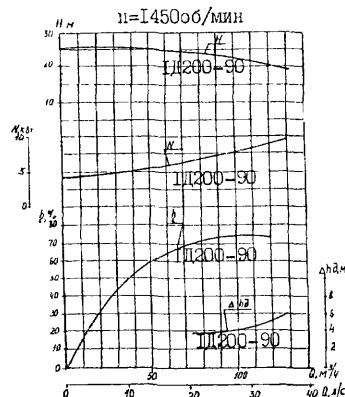
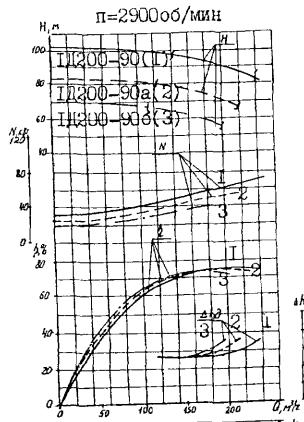
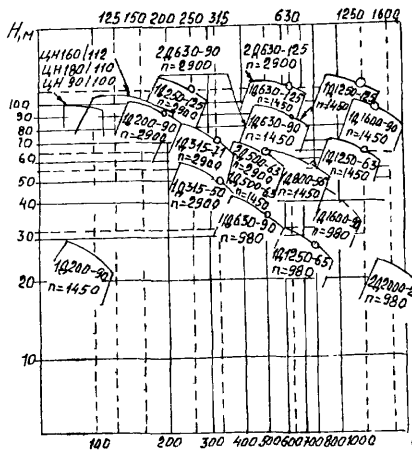
Б-Б



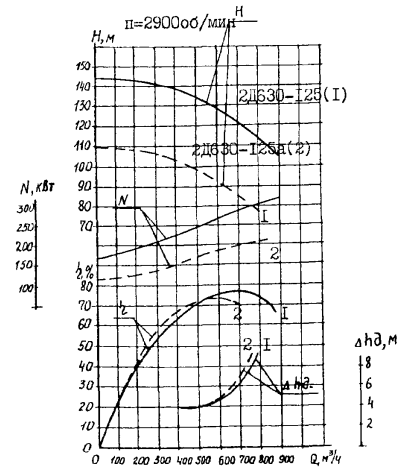
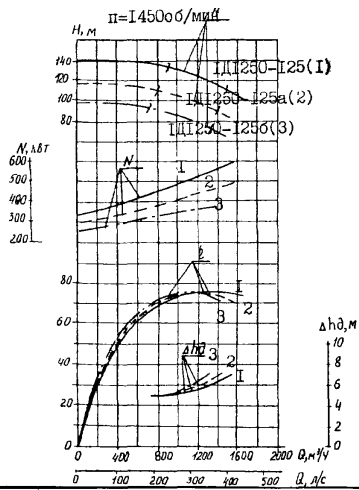
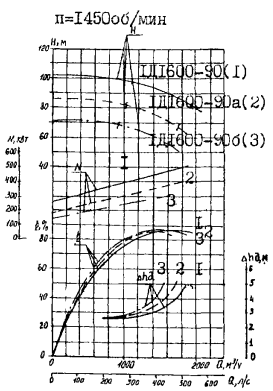
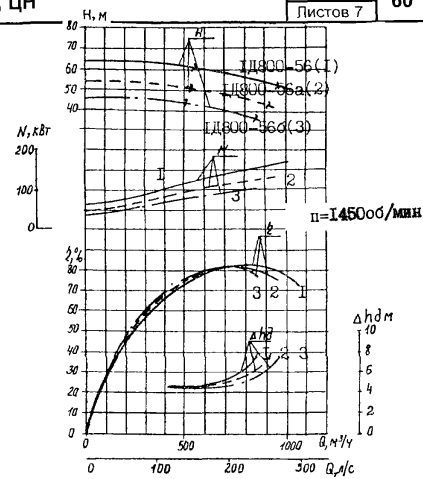
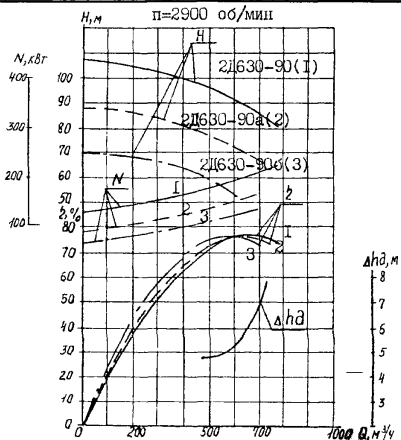
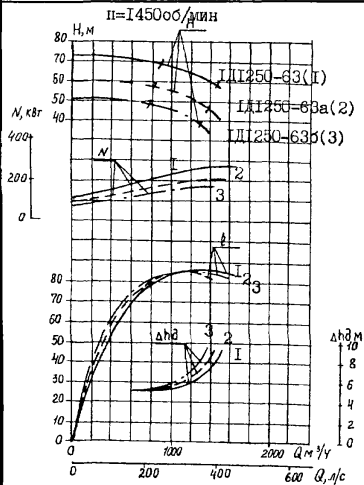
Г



Типоразмер насоса	L	L ₁	I	I ₁	I ₂	I ₃	I ₄	I ₅	B	B ₁	H	H ₁	H ₂	H ₃	h	A ₁	A ₂	A ₃	D	D ₁	D ₂	D ₃	D ₄	D ₅	D ₆	D ₇	d	d ₁	d ₂	d ₃	h	n ₁	b	Масса кг		
1Д200-90									530	495	170																							145		
1Д250-125									250	260									260	226	202	150	215	180	158	100		18						165		
1Д315-50	766	420	335	165	370	220	250	100	550	515	190			170	39	270	320	200									18	24	36	8	8	10		190		
1Д315-71									600	300	520	290	170						315	280	258	200	280	240	212	150	22									
1Д500-63			500	260					770	350	714	390	280	220		440								280	240	212	150					8		460		
1Д630-90									1000	500	845	440	330	270					370	335	312	250		335	295	268	200	18				12		524		
1Д630-125	1145	645			590	390	360	160	900	400	900	470	370	300	64			300						280	240	212	150	22	28	60	12	18		797		
1Д800-56			590	350					880	400	835	440	300	240		530	530		435	395	365	300	335	295	268	200	22				8			560		
1Д1250-63	1185	665							950	450	897	500	340	300					485	445	415	350	390	350	320	250	22				12			800		
1Д1250-125									1050	450	1005		400											335	295	268	200	22							1300	
1Д1600-90	1378	782	710	400	710	450	440	180	1200	600	1030		530	380	300	85	630	630	360	485	445	415	350		460	410	370	300	22	26	35	80	12	12	22	1165
2Д500-63									700	350	600	340												280	240	212	150								465	
2Д630-90	1245	695	590	350	590	390	360	160	780	390	650	400	195	195	64	530	530	300	370	335	312	250		335	295	268	200	18	22	28	60	12	12	18		
2Д630-125									800	400	670	380	220	220																					550	
2Д2000-21	1575	875	940	600	850	450	850	450	1200	700	1160	700	400	400	85	610	650	650	640	600	570	500	565	515	482	400	22	26	35	80	16	16	22	1565		
ЦН160/112																																			185	
ЦН90/100	755	430	450	210	340	160	340	160	640	300	570	300	181	146	39	330	260	260	280	240	212	150	215	180	150	100	22	18	23	36	8	8	10		185	
6НДв-Б	1288	688	670	350	400	200	400	200	966	474	731	400	260	188	35	510	320	320	340	295	268	200	280	240	212	150	23	23	23	32	8	8	10		490	
8НДв-НМ	1122	622	850	450	500	230	500	230	1258	648	890	500	335	243	59	650	380	380	370	335	312	250	335	295	268	200	18	23	32	55	12	8	16		735	
12НДС-НМ	1233	678	790	410	720	400	720	400	1392	770	1012	600	435	335	39	600	500	500	500	460	430	350	440	400	370	300	23	23	32	55	16	12	16		1150	
14НДС-Н	1457	805	900	500	820	480	820	480	1647	800	1110	670	482	372	85	700	700	700	580	525	490	400	520	470	470	350	30	27	34	80	18	16	22		1554	



НАСОСЫ ЦЕНТРОБЕЖНЫЕ ДВУХСТОРОННЕГО ВХОДА ТИПА 1Д, 2Д, ЦН



3.1.6.2. НАСОСЫ ЦЕНТРОБЕЖНЫЕ ГОРИЗОНТАЛЬНЫЕ типа Д

Лист 1

Листов 4

61

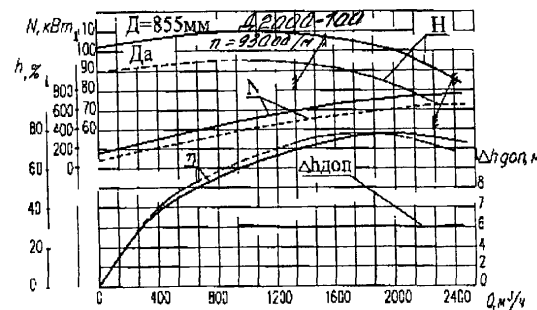
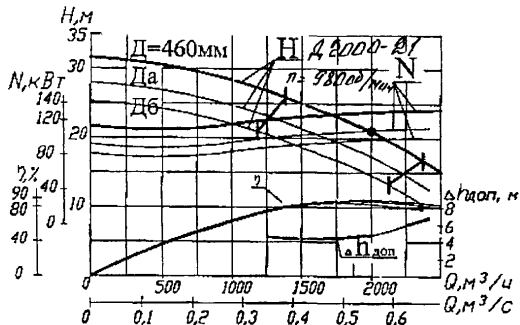
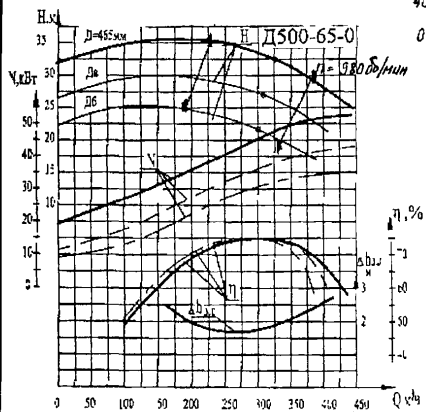
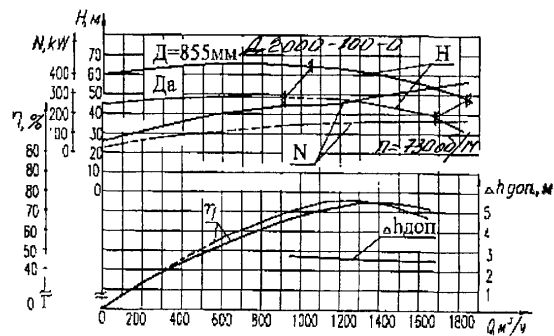
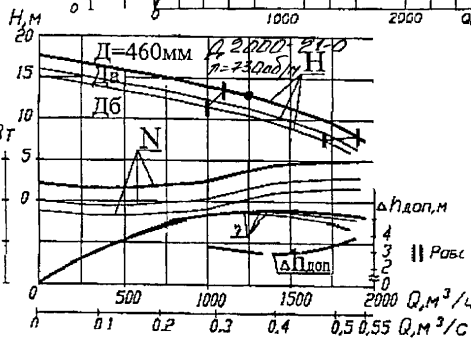
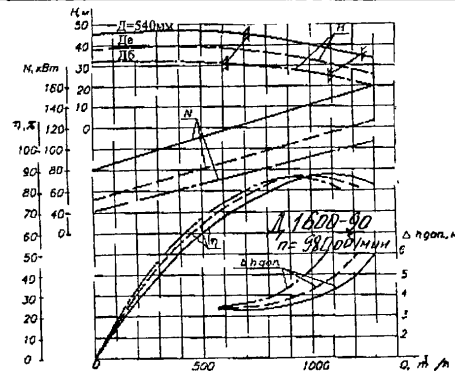
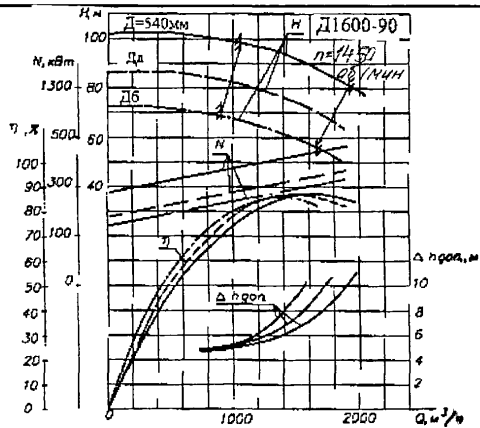
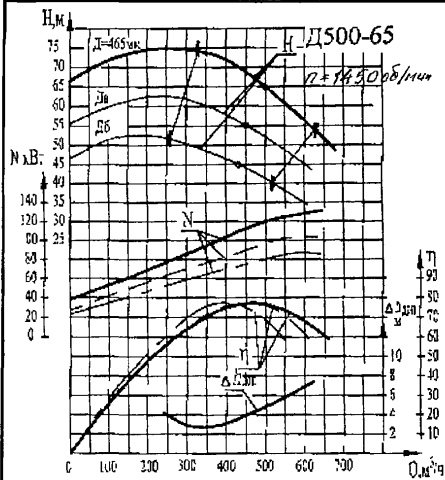
НАСОСЫ ЦЕНТРОБЕЖНЫЕ ГОРИЗОНТАЛЬНЫЕ типа Д предназначены для перекачивания пресной воды с температурой до 85⁰С. Применяются для ирригационных систем, в теплоэнергетике, для водоснабжения населенных пунктов и промышленных предприятий.

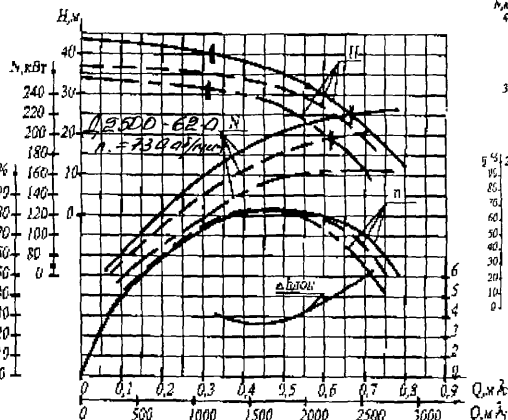
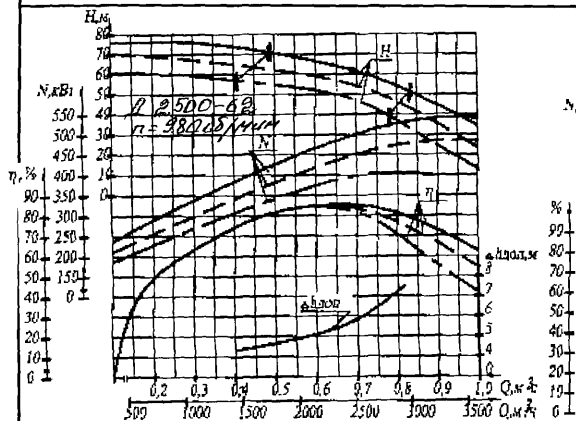
Насосы имеют корпус с осевым горизонтальным разъемом. Рабочее колесо двухстороннего входа. Опорами ротора являются подшипники качения. Уплотнение вала сальниковое. Комплектуемый электродвигатель соединяется с насосом упругой втулочно-пальцевой муфтой.

ЗАВОД-ИЗГОТОВИТЕЛЬ: ОАО «УРАЛГИДРОМАШ», г. СЫСЕРТЬ

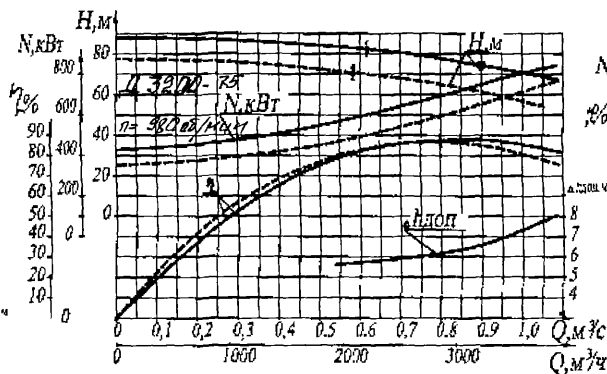
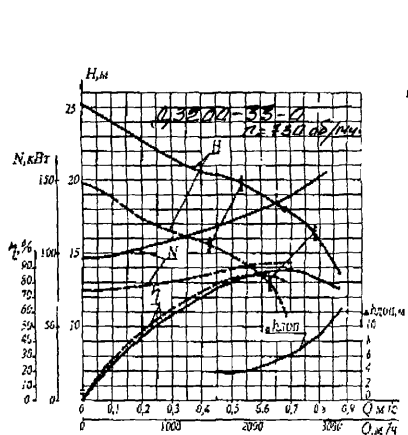
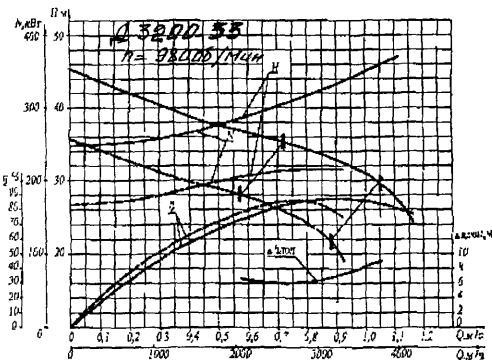
Тип	Подача, м ³ /ч	Напор, м	Частота вращения, об/мин	Масса, т	Габариты, м	Электродвигатель		
						Тип	Мощность, кВт	Напряжение, В
Д500-65УХЛ4	500	65	1450	0,53	1,46x0,97x0,83	4АМ315S4У3	160	380/660
Д500-65-0УХЛ4	325	32,5	980			4АН280В-4У3		
Д1600-90УХЛ4	1600	90	1457	1,8	1,44x1,65x1,14	4АМ250М6У3	630	6000
Д1600-90-0УХЛ4	1000	40	980			ДА30-450Х-4У3		10000
Д2000-21УХЛ4	2000	21	980	2,15	1,44x1,35x1,26	АО3-355-6У3	160	380/660
Д2000-21-0УХЛ4	1600	11	730			АИР355S6У3, 4А355S6У3	90	380/660
Д2000-100УХЛ4	2000	1000	980	2,2	1,88x1,55x1,41	4А280М8У3	75	6000
Д2000-100-0УХЛ4	1500	58	730			СДН2-2-16-36-6У3	1000	
Д2500-62УХЛ4	2500	62	980	3,0	1,89x1,80x1,43	4А-450Х-8У3	400	6000
Д2500-62-0УХЛ4	2000	33	730			4А-450Х-6У3	630	
Д3200-33УХЛ4	3200	33	980	3,15	1,89x1,76x1,50	СД2-74/49-8У3	315	6000
Д3200-33-0УХЛ4	2500	18	730			4А-400У-6У3	500	
Д3200-75УХЛ4	3200	75	980	4,23	2,08x2,30x1,59	СД2-74/47-6У3	400	10000
Д3200-75-0УХЛ4	2500	42	730			ДА304-85/50-6У1	1600	
Д4000-95УХЛ4	4000	95	980	4,80	2,20x2,26x1,76	4А335М8У3	1000	6000
Д4000-95-0УХЛ4	3200	50	730			АИР355М8У3		
Д6300-80УХЛ4	6300	80	730	10,70	2,80x2,69x2,08	СДН2-16-36-6У3	2000	6000
Д6300-80-0УХЛ4	5000	50	585			СДН14-59-6У3		10000
Д12500-24УХЛ4	12500	24	485	19,8	3,10x3,30x3,24	А4-450Х-8У3	400	6000
						СДН2-16-59-6У3	1600	6000
						СДН-15-49-6У3		10000
						А4-450У-8У3, СД2-85/57-8У3	630	6000
						СДН-14-59-8У3		10000
						СДН2-17-56-8У3	2000	6000
						СДН3-16-64-8У3		10000
						СДН2-16-56-10У3	1000	6000
						СДН15-49-10У3		10000
						СДН3-16-41-12У3	1250	6000

Для насосов с пониженной частотой вращения в обозначение вводится – 0. Допускается комплектация другими марками электродвигателя.

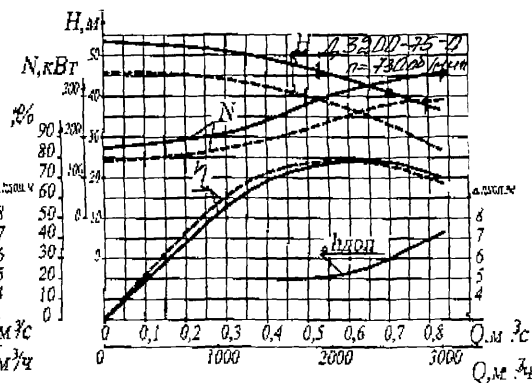




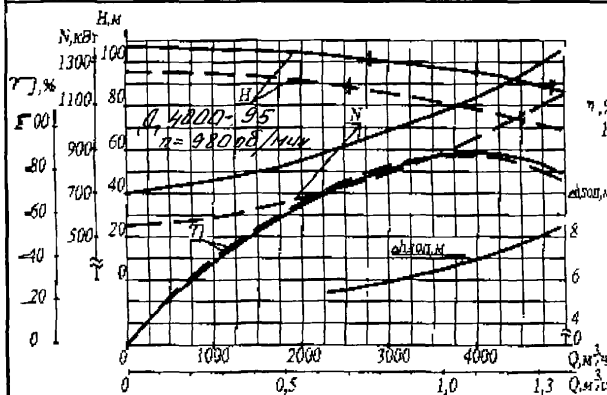
— для Д=700мм
 - - - для Д=750
 - · - · для Д=800



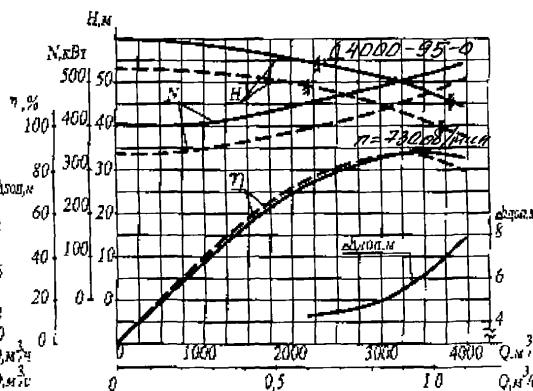
• - рабочая точка
 # - границы рабочей зоны



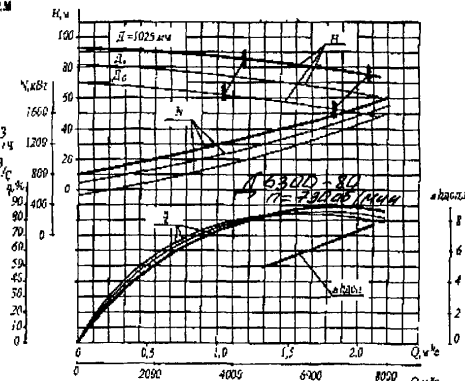
— для Д=765мм
 - - - для Д=800



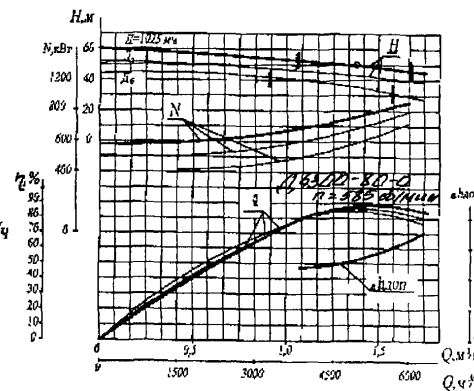
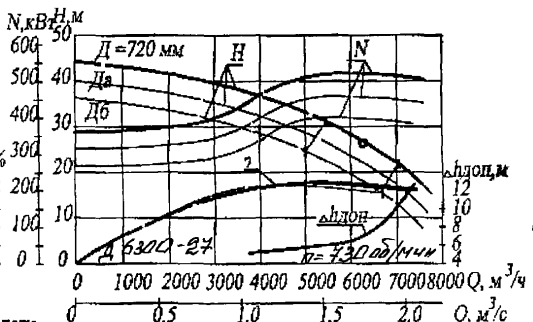
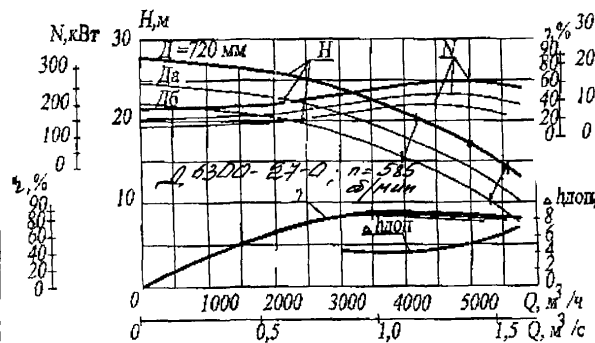
• - рабочая точка
 || - границы рабочей зоны



— для D=860мм
 - - - для D=860мм



— для D=550мм
 - - - для D=490мм



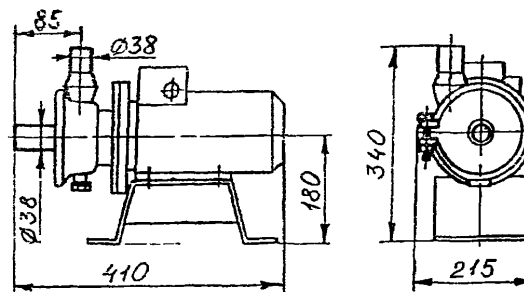
• - рабочая точка
 || - границы рабочей зоны

НАСОС ЦЕНТРОБЕЖНЫЙ типа ЦН-6/10 предназначен для работы в стационарных условиях для перекачивания воды и других жидкостей, сходных с водой по плотности, вязкости и химической активности.

**ЗАВОД-ИЗГОТОВИТЕЛЬ: РУП «ГРОДНЕНСКИЙ ЗАВОД ТОРГОВОГО МАШИНОСТРОЕНИЯ», г. ГРОДНО /РУП «ГРОДТОРГМАШ»/
КОД по ОКП 51 3226**

ТЕХНИЧЕСКИЕ ХАРАКТЕРИСТИКИ

Производительность, м ³ /часа	6
Напор, м	10
Температура перекачиваемой жидкости, °С	5 - 85
Тип электродвигателя	Асинхронный АИР71В2У2
Исполнение	1 М 2081
Мощность, кВт	1,1
Частота вращения, об/мин	2800
Напряжение, В	380 трехфазного переменного тока
Габаритные размеры, мм	410x215x340
Масса, кг	18
Цена в рублях	4 000



НАСОСЫ ЦЕНТРОБЕЖНЫЕ, ГОРИЗОНТАЛЬНЫЕ, МНОГООРУПЕНЧАТЫЕ с рабочими колесами одностороннего входа (ЦН900-310) и с рабочими колесами двухстороннего входа (ЦН3000-197) предназначены для перекачивания воды с температурой до 100°С, содержание твердых включений по массе не более 0,05%, максимальный размер частиц 0,2 мм, с водородным показателем (рН) от 6 до 8

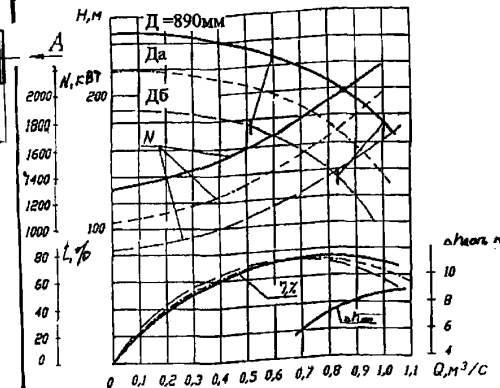
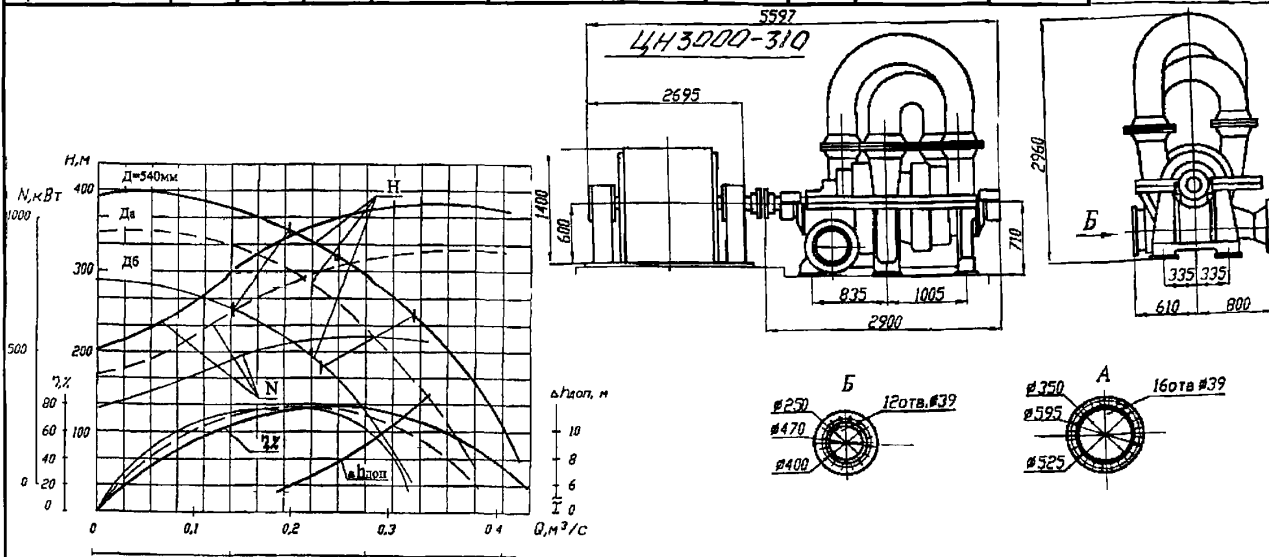
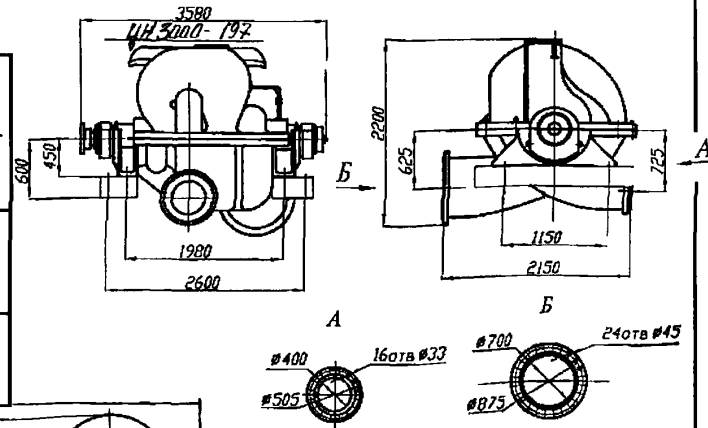
Приводом насоса является электродвигатель, соединяемый с валом насоса упругой втулочно-пальцевой муфтой

Направление вращения ротора – по часовой стрелке, если смотреть на насос со стороны электродвигателя для ЦН900-310, а для ЦН3000-197 – против часовой стрелки, если смотреть на насос со стороны электродвигателя, допускается изготовление агрегата с направлением вращения по часовой стрелке, что оговаривается при заказе насоса

Корпус насоса спирального типа из двух частей с горизонтальным разъемом по оси насоса. Всасывающий и направляющий патрубки расположены в нижней части корпуса, что позволяет производить разборку и осмотр насоса без отсоединения трубопроводов. Опорами ротора насоса служат подшипники качения. Уплотнение вала – сальниковое.

ЗАВОД-ИЗГОТОВИТЕЛЬ: ОАО «УРАЛГИДРОМАШ», г. СЫСЕРТЬ

Тип	По-да-ча, м³/ч	На-пор, м	На-пря-же-ние, В	Электродвигатель			Мощ-ность насо-са, кВт	КПД, %	Масса насо-са без фунда-ментной, кг	Масса элек-тродвига-теля, кг
				Тип	Частота вращения, об/мин	Мощн-кВт				
ЦН900-310	900	310	6000	ДСП118/44-4УХЛ4	1500	1250	78	10340	7000	
ЦН900-310а	800	280								
ЦН900-310б	680	220								
ЦН3000-197	3000	197	6000	СДН15-64-6У3	1000	2500	78	15140	12200	
ЦН3000-197а	2010	170								
ЦН3000-197б	1850	145								



3.1.6.5. ЭЛЕКТРОНАСОСНЫЕ АГРЕГАТЫ типа ЦН -500/65А

ЗАВОД-ИЗГОТОВИТЕЛЬ: ОАО «ЯСНОГОРСКИЙ МАШЗАВОД, г. ЯСНОГОРСК

Область применения:

Электронасосные агрегаты типа ЦН-500/65А состоят из центробежного горизонтального одноступенчатого насоса двойного всасывания и двигателя во взрывобезопасном исполнении, установленными на общей раме

Центробежный насос ЦН -500/65 предназначен для перекачивания светлых нефтепродуктов при температуре от -50°С до + 50°С

Насос может быть использован для перекачивания пресной воды (при температуре окружающего воздуха не ниже +4°С), с содержанием твердых включений не более 0,2 % по массе и размером не более 0,1 мм, а также жидких минеральных удобрений, ацетона, спирта

Уплотнение вала - торцовое

Материал уплотнения - силицированный графит

Материал корпуса и колес - алюминиевый сплав, возможно изготовление из чугуна

Для удобства разработана серия электронасосных агрегатов

Преимущества насоса ЦН -500/65 по сравнению с многоступенчатыми центробежными насосами

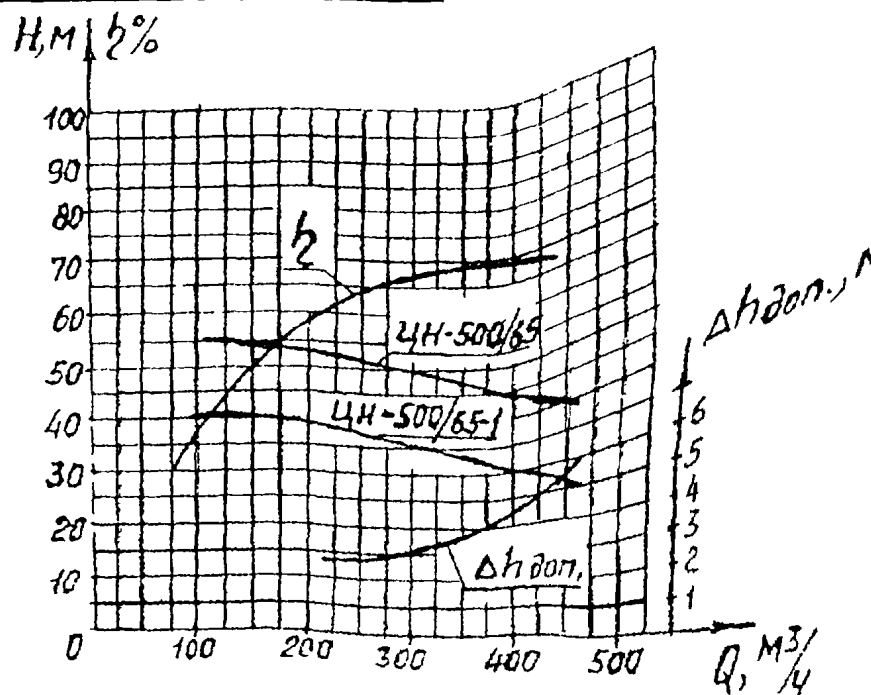
высокий КПД (до 75%), позволяющий обеспечить экономию затрачиваемой энергии,

высокая всасывающая способность - до 5м водяного столба,

сравнительно малые габаритные размеры, а соответственно и меньший вес,

конструкция со сдвоенным рабочим колесом, обеспечивающим разгрузку

ротора в осевом направлении

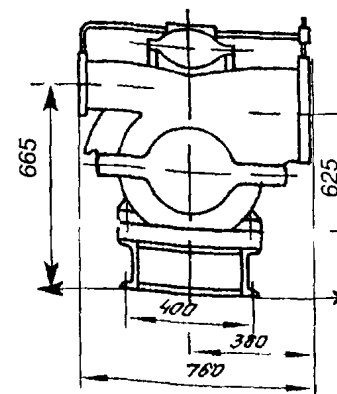
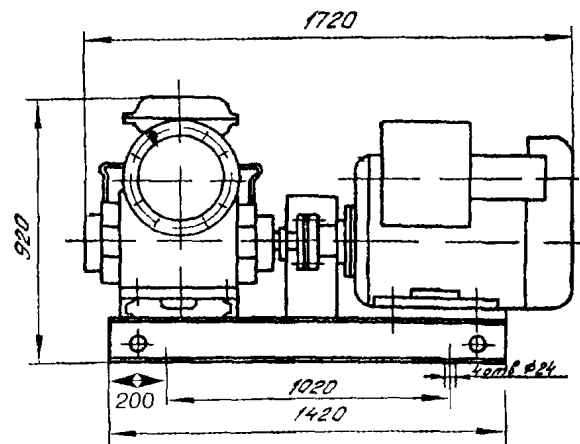


Марка	Подача м³/ч	Напор м	Частота вращения ротора об/мин	Мощность потребляемая насосом, кВт	КПД насоса %, не менее	Допуск кавитац. запас, м не более	Давление на входе, кгс/см², не более	Электродвигатель	Мощность, кВт	Напряжение, В	Масса, кг
								ЦН-500/65	300	48	1500
ЦН 500/65-1	35	40	74	ВРП225М4	55	380/660	1050				

Масса насоса

в алюминиевом исполнении - 245 кг

в чугунном исполнении - 400 кг



НАСОСЫ ВИХРЕВЫЕ ГОРИЗОНТАЛЬНЫЕ ОДНОСТУПЕНЧАТЫЕ типа ВК, ВКС и ВКО предназначены для перекачивания воды, нейтральных, горючих, токсичных, легковоспламеняющихся и взрывоопасных, а также химически активных жидкостей температурой от минус 40°C до плюс 85°C.

По своим конструктивным особенностям насосы подразделяются на:

- **ВИХРЕВЫЕ КОНСОЛЬНЫЕ – ВК;**
- **ВИХРЕВЫЕ КОНСОЛЬНЫЕ ОБОГРЕВНЫЕ – ВКО;**
- **ВИХРЕВЫЕ КОНСОЛЬНЫЕ САМОВСАСЫВАЮЩИЕ – ВКС**

Для перекачивания легко застывающих жидкостей насосы типа **ВК** изготавливаются с обогревом (*исполнение ВКО*). Эти насосы оснащены крышкой обогрева и диском, которые вместе с крышкой корпуса и корпусом образуют камеры обогрева.

Для обеспечения самовсасывания в насосах типа **ВК** (*исполнение ВКС*).

УПЛОТНЕНИЕ ВАЛА НАСОСОВ – ДВОЙНОЙ МЯГКИЙ САЛЬНИК или ДВОЙНОЕ ТОРЦЕВОЕ (2Г).

Насосы с мягким сальником применяются для перекачивания воды, нейтральных и химически активных жидкостей температурой /от минус 15°C до плюс 85°C/ - для насосов исполнения **А** и **АБ**; /от минус 40°C до плюс 85°C/ – для насосов исполнения **Б** и **К**

Насосы с торцевым уплотнением применяются для перекачивания токсичных, горючих, легковоспламеняющихся и взрывоопасных жидкостей температурой /от минус 40°C до плюс 85°C/, в этом случае насосы комплектуются электродвигателями во взрывозащищенном исполнении.

Материал деталей проточной части: **А**- серый чугун; **Б** – бронза; **АБ** – серый чугун и бронза; **К** – хромоникелевая сталь 12Х18Н9ТЛ.

НАСОСЫ ЦЕНТРОБЕЖНО-ВИХРЕВЫЕ КОНСОЛЬНЫЕ ГОРИЗОНТАЛЬНЫЕ ДВУХСТУПЕНЧАТЫЕ типа ЦВК предназначены для перекачивания воды и других нейтральных жидкостей температурой от минус 15°C до плюс 105°C, содержащих твердые включения размером до 0,05мм, концентрацией не более 0,01% по массе.

УПЛОТНЕНИЕ ВАЛА НАСОСОВ – ТОРЦЕВОЕ.

Материал деталей проточной части – чугун, вихревое колесо – сталь 20Х13Л.

ЗАВОД-ИЗГОТОВИТЕЛЬ: ОАО «ЛИВГИДРОМАШ», г. ЛИВНЫ

ТУ26-06-1213-81, КОД по ОКП 36 3191 для насосов ВК, ВКО, ВКС1Д.; ТУ26-06-1280-87, КОД по ОКП 36 3191 для насосов ЦВК

Наименование изделия	Тип	Подача, м ³ /ч (л/с)	Напор, м	Частота вращения, об/мин	Мощность насоса, кВт	Допускаемый кавитационный запас, м	Максимальная высота самовсасывания, м	Цена, руб с НДС/1 01.04г./	
								насоса	агрегата
Насос вихревой консольный	ВК 2/26А	7,2 (2)	26	1450	4,6	5		3516	7836
	ВК 2/26АБ-2Г								
	ВК 2/26Б							13284	16644
	ВК 2/26Б-2Г							25782	30102
	ВК 2/26К						12084	15672	
Насос вихревой консольный самовсасывающий	ВКС 2/26АБ-2Г	7,2 (2)	26	1450	4,6	5	4	27126	31410
	ВКС 2/26Б								
	ВК 2/26Б-2Г								
Насос вихревой консольный обогревный	ВКО 2/26А	7,2 (2)	26	1450	4,6	5	-	4062	8376
Насос вихревой консольный	ВК 4/28АБ-2Г	14,4 (4)	28	1450	7,0	65			
	ВК 4/28Б							13440	17610
	ВК 4/28Б-2Г							27456	34278
	ВК 4/28К-2Г							24546	31608
Насос вихревой консольный самовсасывающий	ВКС 4/28АБ-2Г	14,4 (4)	28	1450	7,0	65	4		
	ВКС 4/28Б							14856	18756
	ВКС 4/28Б-2Г							29202	36030

НАСОСЫ ВИХРЕВЫЕ типа ВК, ВКС, ВКО и ЦЕНТРОБЕЖНО - ВИХРЕВЫЕ типа ЦВК

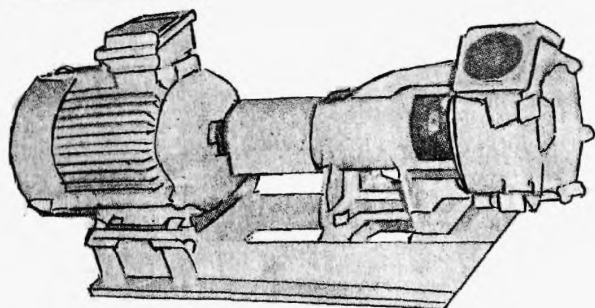
Лист 2

Листов 5

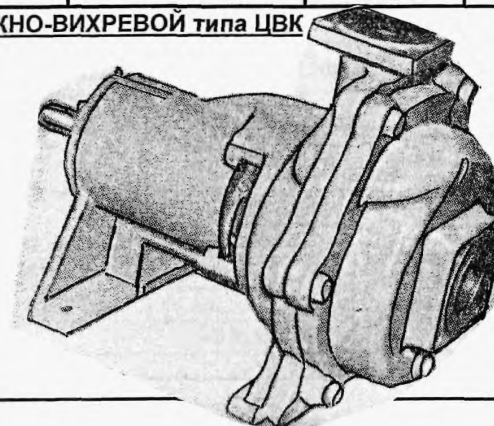
69

Наименование изделия	Тип	Подача, м ³ /ч (л/с)	Напор, м	Частота вращения, об/мин	Мощность насоса, кВт	Допускаемый кавитационный запас, м	Максимальная высота самовсасывания, м	Цена, руб с НДС/1.01.04г./	
								насоса	агрегата
Насос вихревой консольный обогревный	ВКО 4/28А	14,4 (4)	28	1450	7,0	65	-	4284	9456
Насос вихревой консольный	ВК 5/32А	18 (5)	32	1450	8,8	6,5	-	4776	9756
	ВК 5/32АБ-2Г								
	ВК 5/32Б							15300	19656
	ВК 5/32Б-2Г							28656	36060
	ВК 5/32К							14136	18222
	ВК 5/32К-2Г							24948	28242
Насос вихревой консольный самовсасывающий	ВКС 5/32А	18 (5)	32	1450	8,8	6,5	3,5	5118	10074
	ВКС 5/32АБ-2Г								
	ВКС 5/32Б							17190	21546
	ВКС 5/32Б-2Г							30582	37986
Насос вихревой консольный обогревный	ВКО 5/32А	18 (5)	32	1450	8,8	6,5	-	5598	10578
Насос вихревой консольный	ВК 10/45А	36 (10)	45	1450	27	7,0	-	5574	23058
	ВК 10/45Б								
	ВК 10/45К								
Насос вихревой консольный самовсасывающий	ВКС 10/45А	36 (10)	45	1450	27	7,0	3,0	6162	23646
	ВКС 10/45Б								
Насос вихревой консольный обогревный	ВКО 10/45А	36 (10)	45	1450	27	7,0	-	6480	23964
Насос центробежно-вихревой	ЦВК 4/112	14,4 (4)	112	2950	18	2,5	-	12420	26028
То же	ЦВК 5/125	18 (5)	125	2950	21,5	2,8	-	12420	27696
«	ЦВК 6,3/160	22,7 (6,3)	160	2950	29	3,0	-	12420	27696

НАСОС ВИХРЕВОЙ типа ВК

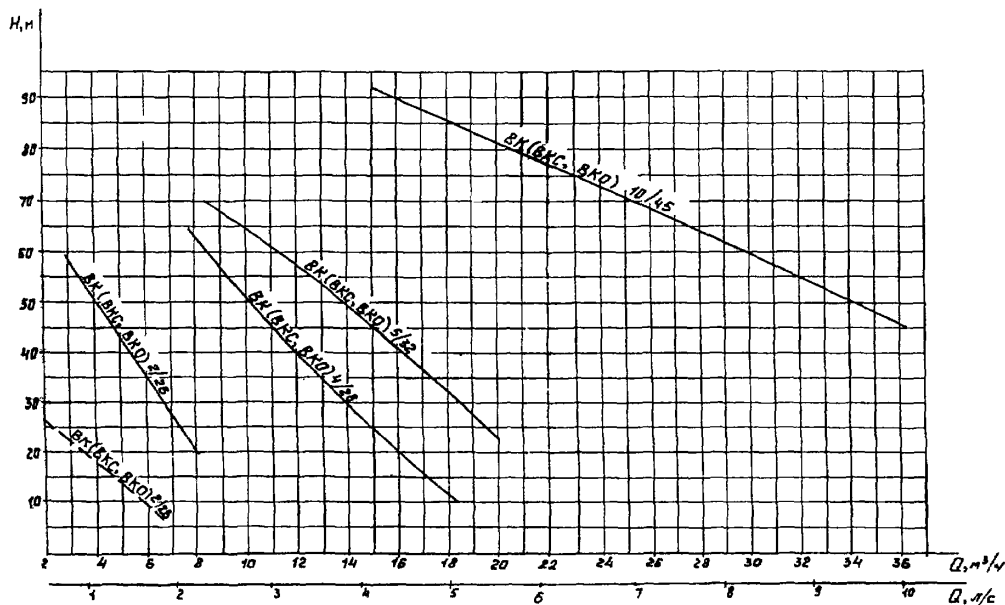
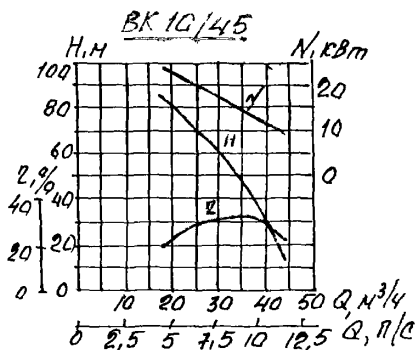
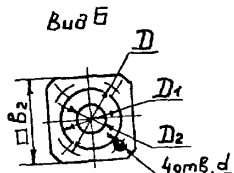
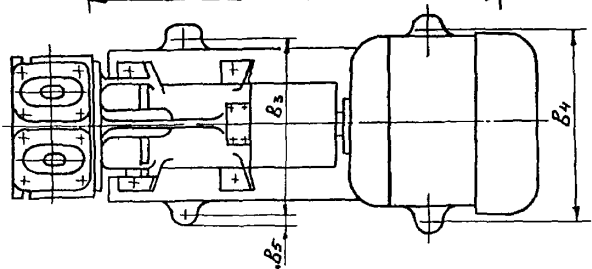
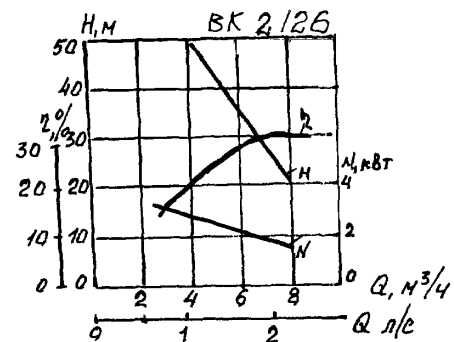
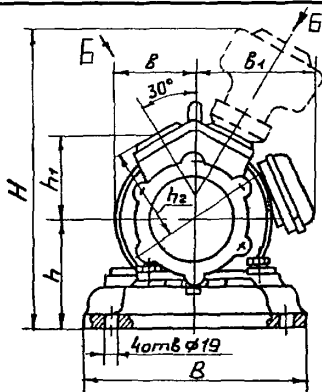
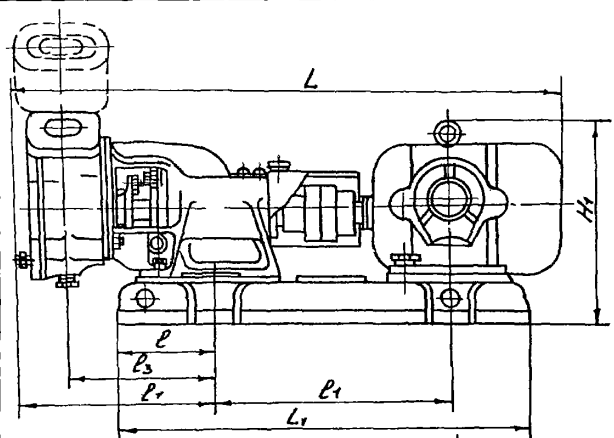


НАСОС ЦЕНТРОБЕЖНО-ВИХРЕВОЙ типа ЦВК



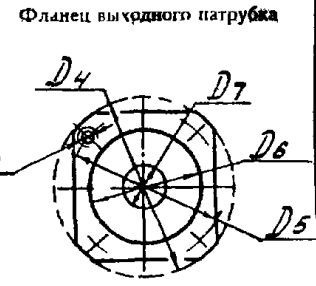
ГАБАРИТНЫЕ, ПРИСОЕДИНИТЕЛЬНЫЕ РАЗМЕРЫ (мм) И МАССА (кг) НАСОСОВ И АГРЕГАТОВ

Марка агрегата	Двигатель		L*	L ₁	l	l ₁ *	l ₁	l ₃ *	B	b	b ₁	b ₂	b ₃	b ₄	b ₅	H*	H ₁	h	h ₁	h ₂	D	D ₁	D ₂	d	Масса				
	Тип	Мощность кВт																							насоса	агрегата			
ВК 2/26 ВКС 2/26 ВКО 2/26	4AM100L4 AIP100L4	4	835 840 861	580	102	257 262 284	379	192 193	310	117.5	117.5	100	250	250	30	328 448 388	361	198	107	117	100	80	40	M12	29.7	7.8			
	2B112M4	5.5	1040 1045 1066	620		257 262 284	413	192 193	290	140	230		240	240	25	328 448 328	481	198							29.7	14.4			
	AM51-4	4.5	947 952	770		257 262	520	192	366	142	214		303	303	32	358 478		228							29.7	11.6			
	4AM112M4 AIP112M4	5.5	902 907 928	620		257 262 284	413	192 193	290	130	130		240	240	25	328 448 328	396	198							29.7	10.3			
	П40М	2.8	964 969	680		257 262	454	192	326	247	150		270	270	28	368 488	433	238							29.7	11.5			
ВК 4/28 ВКС 4/28 ВКО 4/28	4AM112M4 AIP112M4	5.5	914 914 934	620	102	269 269 290	413	195 196	290	130	130	100	240	254	35	332 444 332	396	198	110	120	100	80	40	M12	34.9	10.6			
	4AM132S4 AIP132S4	7.5	942 942 962	640		269 269 290	432	195	310	151	151					240	254	35							344 456 344	428	210	34.9	12.6
	2B132S4	7.5	1062 1062 1082	640		269 269 290	432	195 196	310	170	230					254	35	344 456 344							518	210	34.9	17.9	
	П51М	7.4	1061	750		269	497	195	340	290	174					266	266	30							402 514	488	268	34.9	18.7
ВК 5/32 ВКС 5/32 ВКО 5/32	4AM132M4 AIP132M4	11	998 998 1018	680	102	275 275 296	451	195 195 196	310	151	151	108	240	254	35	350 464 350	428	210	110	120	100	80	40	M12	33.7	14.3			
	4AM112M4 AIP112M4	5.5	920 940 940	620		275 296 296	413	195 196 196	290	130	130					240	240	25							338 452 338	396	198	33.7	10.2
	2B132M4	11	1104 1104 1124	680		275 275 296	451	195 195 196	310	170	230					240	243	35							350 464 350	518	210	33.7	18.7
	П31М	7.4	1099	750		275	497	195	340	390	174					266	266	30							408 522	488	268	33.7	18.5
ВК 10/45 ВКС 10/45 ВКО 10/45	4AM160M4	18.5	1174 1174 1203	780	97	297 297 325	560	205 205 213	341	179	179	120	290	290	25	392 547 392	512	242	121	140	130	110	65	M12	44	22.8			
	4AM180M4	30	1269 1269 1238	815		297 297 325		205 205 213	300	205	205					315	315	25							412 567 412	522	262	44	26.6
	BAO72-4	30	1287 1287 1316	877		297 297 325		205 205 213	410	240	390					315	315	33 25 25							432 587 432	692	282	44	39.2
	B180M4		1302 1302 1331	815		297 297 325		205 205 213	356	220	340					315	315	25							412 567 412	652	262	44	39.2



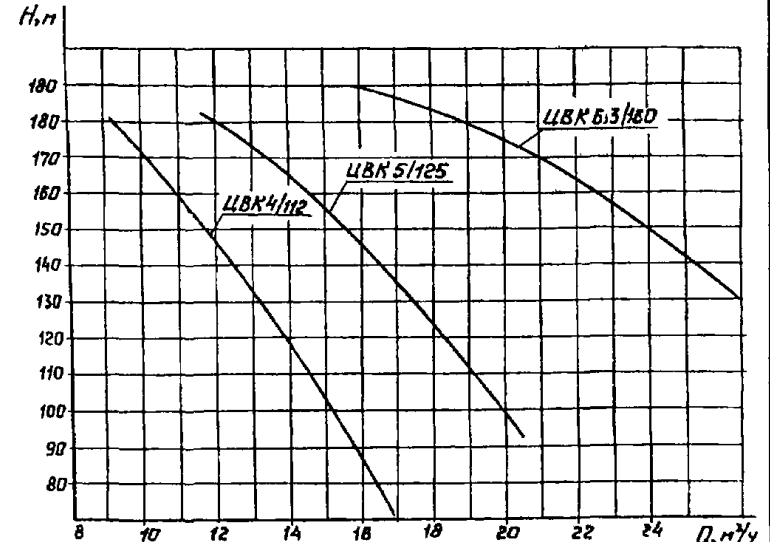
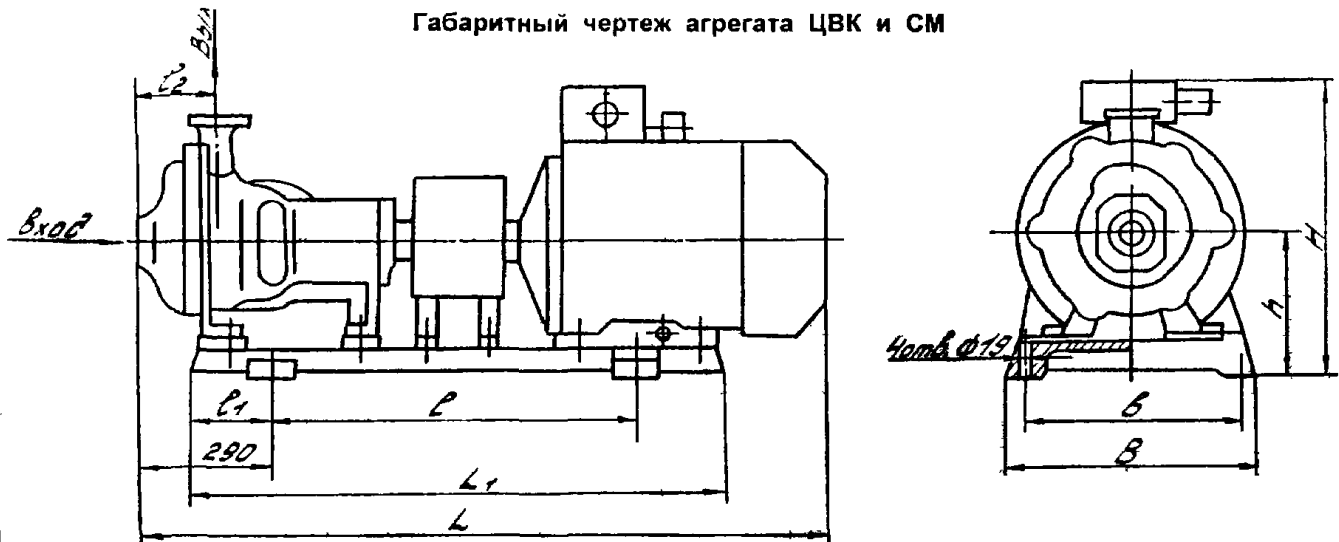
Сводные характеристики насосов ВК(ВКС, ВКО) $n=4,16 \text{ с}^{-1}$ (1450 об/мин)
 --- Характеристики насосов ВК(ВКС, ВКО) 2/26 $n=16 \text{ с}^{-1}$ (970 об/мин)

Марка агрегата	Двигатель		L	L	I	I ₁	I ₂	B	b	H	h	D	D	D ₂	D ₁	D ₄	D ₅	D ₆	D ₇	d	d ₁	Масса агрегата кг	
	тип	мощность кВт																					
ЦВК 4/112	4AM160M2	18,5	1340	960	600	180	155	360	320	525	255	160	130	110	65	180	125	102	50	12	16	275	
	AIP160M2	18,5	1225							480												215	
	AIM160M2P	18,5	1235							515												375	
	4AM180S2	22	1322							545												303	
	AIP180S2	22	1195							515												295	
	AIM180S2P	22	1265							610												345	
ЦВК 5/125	4AM180S2	22	1322							545													303
	AIP180S2	22	1195							515													345
	AIM180S2P	22	1265							610													345
	4AM180M2	30	1362							545													313
	AIP180M2	30	1245							515													315
	AIM180M2P	30	1315							610													375
ЦВК 6 3/160	4AM180M2	30	1362							545													313
	AIP180M2	30	1245							615													315
	AIM180M2P	30	1315							610													375
	4AM200M2	37	1375							105													615



Сводные характеристики насосов ЦВК n=49с⁻¹ (2950 об/мин)

Габаритный чертеж агрегата ЦВК и СМ



Насосы типа ЭЦВ – одно – или многоступенчатые с вертикальным расположением вала предназначены для подъема воды: - с общей минерализацией (сухой остаток) не более 1500 мг/л; - с водородным показателем (рН) от 6,5 до 9,5; - с температурой до 25°С; - с массовой долей твердых механических примесей – не более 0,01%; - с содержанием хлоридов – не более 350 мг/л; - сульфатов – не более 500 мг/л; - сероводорода не – более 1,5 мг/л.

ЦЕНТРОБЕЖНЫЕ ПОГРУЖНЫЕ СКВАЖИННЫЕ ЭЛЕКТРОНАСОСНЫЕ АГРЕГАТЫ типа ЭЦВ используются для водоснабжения, орошения, понижения уровня грунтовых вод и других подобных работ.

Электронасосный агрегат состоит из центробежного насоса, погружного электродвигателя, токоподводящего кабеля, водоподъемного трубопровода, оборудования устья скважины (опорного устройства, трехходового крана, манометра и задвижки) и системы автоматического управления.

Погружной агрегат (насос с двигателем) опускается в скважину на опорных трубах и подвешивается на устье скважины с помощью подвесной шайбы. Токоподводящий кабель крепится к трубам специальными поясами. Станция управления устанавливается вблизи скважины.

Насосы многоступенчатые с вертикальным расположением вала. Ступень насоса состоит из рабочего колеса и корпуса, отливаемых из серого чугуна. Материал деталей прочной части – чугуна, коррозионно-стойкая сталь, пластмасса, бронза – выбирается в зависимости от водородного показателя рН и температуры окружающей среды.

Подшипники насоса и электродвигателя смазываются и охлаждаются водой.

УСЛОВНОЕ ОБОЗНАЧЕНИЕ НАСОСОВ X ЭЦВ 8-16-200-У5, где:

X – модификация;

Э – с приводом от электродвигателя;

Ц – центробежный;

В – для воды;

8 – диаметр обсадной колонны в мм уменьшенной в 25 раз и округлый;

16 – подача, м³/час;

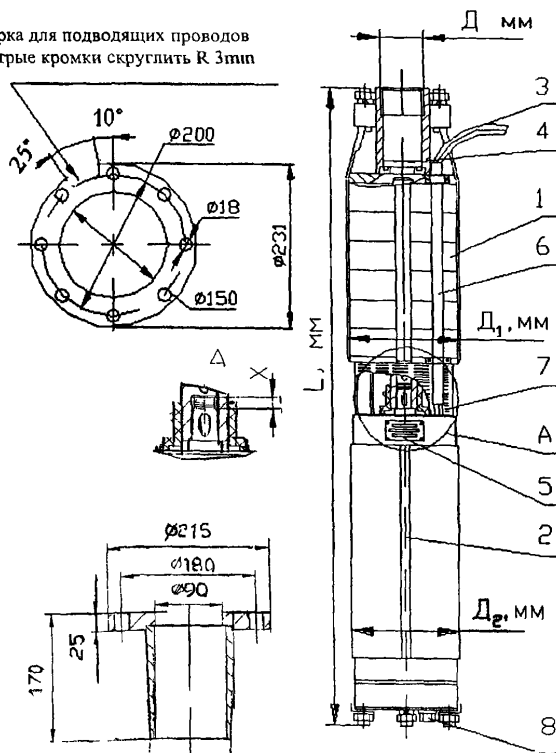
200 – напор, м;

У5 – климатическое исполнение и категория размещения

По просьбе заказчика за отдельную плату могут поставляться переходные втулки с резьбы G2½-В на G2-В и с G3-В на G2½-В, а также переходники с резьбы СП-114-Д ГОСТ 633-80 на фланец.

	Д ₁	Д ₂	Д
ЭЦВ 4	96	96	G-1¼-В ГОСТ 6357
ЭЦВ 5	120	120	G-1½, В ГОСТ 6357
ЭЦВ 6	144	144	G-2-В, G-2½-В ГОСТ 6357
ЭЦВ 8	186	144	G-3-В ГОСТ 6357
ЭЦВ 8 65	186	186	СП-114 Д ГОСТ 633
ЭЦВ 10-65	235	235	СП-114-Д ГОСТ 633

Фланец для ЭЦВ10-120, ЭЦВ10-160, ЭЦВ12-160, ЭЦВ12-200, ЭЦВ12-210, ЭЦВ12-250.



- 1 – Насосная часть
- 2 – Электродвигатель
- 3 – Провода токопроводящие
- 4 – Клапан
- 5 – Табличка
- 6 – Кожух защитный
- 7 – Сетка защитная
- 8 – Сетка или пробка сливная

ЦЕНТРОБЕЖНЫЕ ПОГРУЖНЫЕ СКВАЖИННЫЕ ЭЛЕКТРОНАСОСНЫЕ АГРЕГАТЫ типа ЭЦВ

74

КОД по ОКП 36 3121;

№ п/п	Тип	ТУ, ГОСТ	Завод-изготовитель	Подача, м ³ /ч	Напор, м	Ток, I, А	Электродвигатель		Частота вращения, об/мин	Габариты, мм		Масса, кг	Диаметр скважины, мм	Цена, руб с НДС /01.01.04г/
							тип	Мощн, кВт		D	L			
1	ЭЦВ 4-2,5-65	ГОСТ 10428-89	ОАО «ЛИВНЫНАСОС», г. Ливны	2,5	65	3,8	ПЭДВ 4-1,1	1,1	3000	96	810	18	102,5	6903
2	ЭЦВ 4-2,5-80				80	4,2					890	19		7198
3	ЭЦВ 4-2,5-100				100	6,5					1190	27		7434
4	ЭЦВ 4-2,5-120				120	8					1350	33		8083
5	ЭЦВ 4-10-25			25	4,5	ПЭДВ 4-1,1	1,1	760			20	7670		
6	ЭЦВ 4-10-40			40	9,5	ПЭДВ 4-3	3,0	1175			29	8378		
7	ЭЦВ 4-10-55			55				1315			31	10679		
8	ЭЦВ 4-10-70			70	10	ПЭДВ 4-4	4,0	1530			35	11505		
9	ЭЦВ 4-10-85			85	13	ПЭДВ 4-5,5	5,5	1760			41	11918		
10	ЭЦВ 4-10-95			95	15			1980			42	12921		
11	ЭЦВ 4-10-110			110	16			2130		44	6490			
12	ЭЦВ 5-4-75			4	75	6,5	ПЭДВ 5-2,2	2,2		1200	42	125	7198	
13	ЭЦВ 5-4-125				125	11	ПЭДВ 5-3	3,0		1540	65		6903	
14	ЭЦВ 5-6,5-80				80	10	1380	49		7257				
15	ЭЦВ 5-6,5-120			6,5	120	12	ПЭДВ 5-4	4,0		1860	67	150	5428	
16	ЭЦВ 6-4-70				70	4,6	ПЭДВ 6-2,2	2,2		1030	55		6490	
17	ЭЦВ 6-4-130			4	130	8	ПЭДВ 6-4	4,0		1300	64	144	6490	
18	ЭЦВ 6-4-190				190	10				1450	65		7257	
19	ЭЦВ 6-6,5-60				60	5,5				ПЭДВ 6-2,2	2,2		1045	56
21	ЭЦВ 6-6,5-85			6,5	85	8	ПЭДВ 6-3	3		1240	66	5487		
22	ЭЦВ 6-6,5-125				125	10	ПЭДВ 6-4	4		1370	68	5959		
23	ЭЦВ 6-6,5-140				140	11	ПЭДВ 6-5,5	5,5		1410	72	6195		
24	ЭЦВ 6-6,5-185				185	14	ПЭДВ 6-7,5	7,5		1650	83	6667		
25	ЭЦВ 6-6,5-225			225	18	1780				87	6844			
26	ЭЦВ 6-10-50			10	50	5,8	ПЭДВ 6-2,2	2,2		1015	55	150	5310	
27	ЭЦВ 6-10-80				80	8	ПЭДВ 6-4	4		1200	66		5605	
28	ЭЦВ 6-10-110				110	12	ПЭДВ 6-5,5	5,5		1320	68		6195	
29	ЭЦВ 6-10-140				140	13,5	ПЭДВ 6-6,3	6,3		1470	72		6844	
30	ЭЦВ 6-10-185				185	18,5	ПЭДВ 6-8	8		1750	89		8496	
31	ЭЦВ 6-10-235				235	24	ПЭДВ 6-11	11		1960	94		9145	
32	ЭЦВ 6-10-350				350	35	ПЭДВ 6-13	13		2480	121		13157	
33	ЭЦВ 6-16-75			16	75	16	ПЭДВ 6-5,5	5,5		1355	70	7021		
34	ЭЦВ 6-16-90				90	15	ПЭДВ 6-6,3	6,3		1430	72	7729		
35	ЭЦВ 6-16-110				110	20	ПЭДВ 6-7,5	7,5		1615	80	8201		

ЦЕНТРОБЕЖНЫЕ ПОГРУЖНЫЕ СКВАЖИННЫЕ ЭЛЕКТРОНАСОСНЫЕ АГРЕГАТЫ типа ЭЦВ

75

№ п/п	Тип	ТУ, ГОСТ	Завод-изготовитель	Подача, м ³ /ч	Напор, м	Ток, I, А	Электродвигатель		Частота вращения, об/мин	Габариты, мм		Масса, кг	Диаметр скважины, мм	Цена, руб с НДС /01 01 04г/			
							тип	Мощн, кВт		D	L						
36	ЭЦВ 6-16-140	ГОСТ 10428-89	ОАО «ЛИВНИНАСОС», г. Ливны	16	140	26	ПЭДВ 6-11	11	3000	144	1850	91	150	8673			
37	ЭЦВ 6-16-160				160	30	ПЭДВ 6-13	13			2000	103		9145			
38	ЭЦВ 6-16-190				190	34					2200	110		11328			
39	ЭЦВ 8-16-140				140	25	ПЭДВ 6-11	11		186	1440	93	200	9381			
40	ЭЦВ 8-16-160				160	30	ПЭДВ 6-13	13			1590	107		11564			
41	ЭЦВ 8-16-180				180	32					1650	110		13039			
42	ЭЦВ 8-16-200			200	36	ПЭДВ 6-22	22	1620			135	14632					
43	ЭЦВ 8-25-55			25	55	15	ПЭДВ 6-5,5	5,5		186	1100	67	200	8201			
44	ЭЦВ 8-25-70				70	18	ПЭДВ 6-7,5	7,5			1220	76		8496			
45	ЭЦВ 8-25-100				100	27	ПЭДВ 6-11	11			1410	90		9204			
46	ЭЦВ 8-25-125				125	33	ПЭДВ 6-13	13			1570	102		9381			
47	ЭЦВ 8-25-150				150	37	ПЭДВ 8-17	17			1545	128		10974			
48	ЭЦВ 8-25-180				180	49	ПЭДВ 8-18,5	18,5			1660	132		16815			
49	ЭЦВ 8-25-230				230	60	ПЭДВ 8-22	22			1840	142		19647			
50	ЭЦВ 8-25-300				300	76	ПЭДВ 8-32	32			2318	212		29618			
51	ЭЦВ 8-40-60				40	60	25	ПЭДВ 6-11			11	186		1310	87	200	11092
52	ЭЦВ 8-40-90					90	36	ПЭДВ 8-17			17			1440	127		11741
53	ЭЦВ 8-40-120					120	48	ПЭДВ 8-22			22			1490	135		15694
54	ЭЦВ 8-40-150					150	56	ПЭДВ 8-32			32			1790	170		16638
55	ЭЦВ 8-40-180			180		63	1920			172			20119				
56	ЭЦВ 8-65-70			65		70	49	ПЭДВ 8-22		22	235		1735	115	250		15871
57	ЭЦВ 8-65-90				90	65	ПЭДВ 8-27	27		2090		198	20532				
58	ЭЦВ 8-65-110				110	70	ПЭДВ 8-33	33		2165		201	21594				
59	ЭЦВ 8-65-145				145	100	ПЭДВ 8-45	45		2500		232	27730				
60	ЭЦВ 8-65-180				180	108				2660		240	34928				
61	ЭЦВ 10-65-65*				65	45	ПЭДВ 8-22	22		235		1310	135	250		14514	
54	ЭЦВ 10-65-110*				110	65	ПЭДВ 10-32	32				1640	220			17228	
62	ЭЦВ 10-65-150*				150	77	ПЭДВ 10-45	45				1840	257			22656	
63	ЭЦВ 10-65-175*				175	93						1920	265			32922	
64	ЭЦВ 10-65-200*				200	106	ПЭДВ 10-50	50				2000	285			39235	
65	ЭЦВ 10-65-225*	225	125	ПЭДВ 10-65	65	2095	290	47908									
66	ЭЦВ 10-65-275*	275	155	ПЭДВ-10-75	75	2320	320	68499									
67	ЭЦВ 10-120-60*	120	60	60	ПЭДВ 10-32	32	1613	173	23010								
68	ЭЦВ 10-120-80*		80	85			1700	222	29028								
69	ЭЦВ 10-120-100*		100	95			ПЭДВ 10-45	45	1930	254	37642						

ЦЕНТРОБЕЖНЫЕ ПОГРУЖНЫЕ СКВАЖИННЫЕ ЭЛЕКТРОНАСОСНЫЕ АГРЕГАТЫ типа ЭЦВ

76

№ п/п	Тип	ТУ, ГОСТ.	Завод-изготовитель	Подача, м ³ /ч	Напор, м	Ток, I, А	Электродвигатель		Частота вращения, об/мин	Габариты, мм		Масса, кг	Диаметр скважины, мм	Цена, руб с НДС /01.01.04г/
							тип	Мощн, кВт		D	L			
70	ЭЦВ 10-160-35*	ГОСТ 10428-89	ОАО «ЛИВНЫНАСОС», г. Ливны	160	35	57	ПЭДВ 10-22	22	3000	235	1380	178	250	22125
71	ЭЦВ 10-160-50*				50	85	ПЭДВ 10-32	32			1630	216		23423
72	ЭЦВ 12-160-65*				65	93	ПЭДВ 10-45	45			1620	255		25429
73	ЭЦВ 12-160-100*				100	130	ПЭДВ 10-65	65			1800	286		34810
74	ЭЦВ 12-160-140*				140	165	ПЭДВ 10-90	90			1970	327		47082
75	ЭЦВ 12-210-25*			210	25	55	ПЭДВ 10-22	22		1260	175	301	20178	
76	ЭЦВ 12-210-55*				55	98	ПЭДВ 10-45	45		1640	250		31270	
77	ЭЦВ 12-200-35*				200	35	69	ПЭДВ 10-32		32	1550		235	31270
78	ЭЦВ 12-250-35*				250	35	75	ПЭДВ 10-37		37	1680		267	
79	ЭЦВ 12-250-70*			250	70	146	ПЭДВ 10-75	75		2090	301	55578		

Номинальное линейное напряжение трехфазной сети 380В, 50Гц. Подпор при эксплуатации, не менее 1 м, а для насосов ЭЦВ12-210 и ЭЦВ12-250 не менее 2 м. *) рабочие колеса насосов изготовлены из нержавеющей стали. Электронасосы, не отмеченные звездочкой, изготавливаются с пластмассовыми рабочими колесами, армированными нержавеющей сталью по поверхностям уплотнения 5.

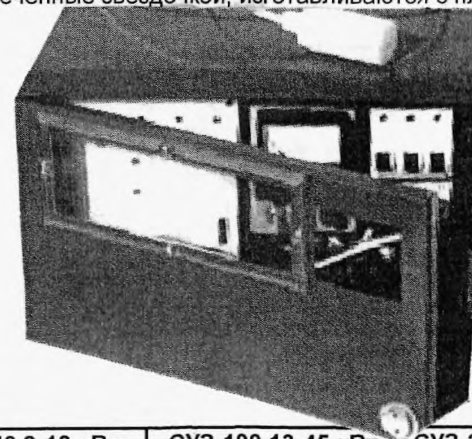
СТАНЦИИ УПРАВЛЕНИЯ СУЗ предназначена для автоматического (по уровню и по давлению, в режиме водоподъема или дренажа), дистанционного и местного управления трехфазными электродвигателями погружных насосов и защиты их от перегрузок по току, короткого замыкания, неполнофазного режима работы и сухого хода.

Станция предназначена для эксплуатации в закрытых помещениях без искусственно регулируемых климатических условий:

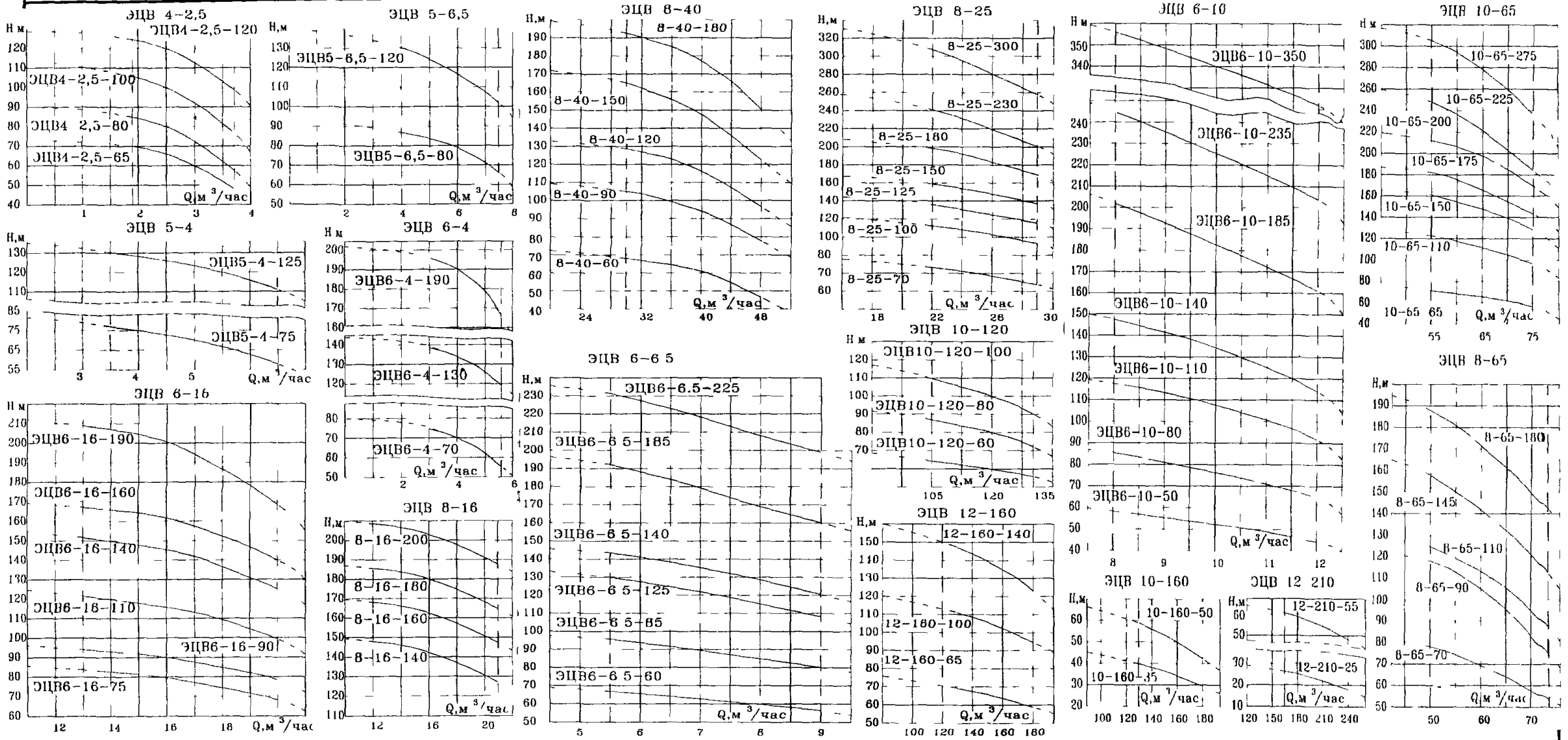
- температура окружающего воздуха от минус 45°С до плюс 40°С;
- относительная влажность воздуха до 98% при температуре плюс 25°С;
- высота над уровнем моря до 1000 м;
- окружающая среда невзрывоопасная, не содержащая токопроводящей пыли, агрессивных газов и паров.

Станции управления выпускаются ОАО «ЛИВНЫНАСОС» для комплектации насосов типа ЭЦВ.

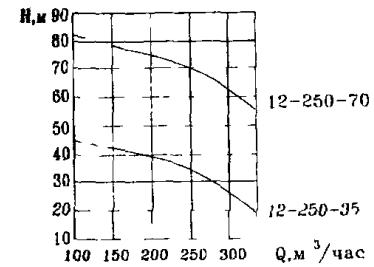
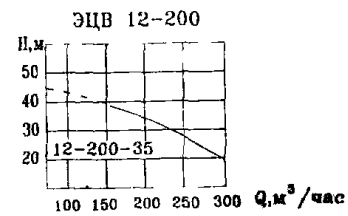
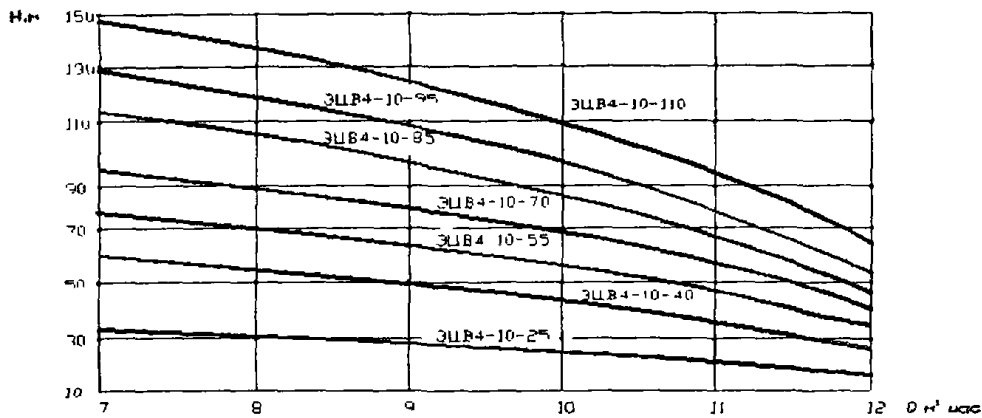
Станции управления сертифицированы Госстандартом России



ФУНКЦИИ И ПАРАМЕТРЫ СТАНЦИЙ	СУЗ-10 1-3 кВт (3 – 10А~3х380В)	СУЗ-40 3-13 кВт (10 – 40А~3х380В)	СУЗ-100 13-45 кВт (30 – 100А~3х380В)	СУЗ-200 45-90 кВт (90 – 200А~3х380В)
Ручное и дистанционное управление	+	+	+	+
Автоматическое управление от датчиков уровня	+	+	+	+
Защита от перегрузок по току, от перекоса фаз, сухого хода	+	+	+	+
Контроль фазного тока	+	+	+	+
Автоматическое включение после прекращения аварийного воздействия	+	+	+	+
Габаритные размеры, не более, мм	320x330x150	320x330x150	505x460x250	710x680x320
Масса, не более, кг	10	10	24	55
Цена, руб. с НДС /01.09.04 г./	3 894	4 012	8 673	18 231



НАПОРНЫЕ ХАРАКТЕРИСТИКИ ЭЛЕКТРОНАСОСОВ



ЦЕНТРОБЕЖНЫЕ ПОГРУЖНЫЕ СКВАЖИННЫЕ ЭЛЕКТРОНАСОСНЫЕ АГРЕГАТЫ типа ЭЦВ

78

Насосы ОАО БАВЛЕНСКИЙ ЗАВОД «ЭЛЕКТРОДВИГАТЕЛЬ» комплектуются станциями управления ОАО «ЭЛТЕР» /ТВЕРСКОЙ ЗАВОД ЭЛЕКТРОАП-ПАРАТУРЫ/ типа «Каскад-Р». /Адрес: 170023, г. Тверь, ул. Маршала Буденного, 11; тел. (0822) 44-40-12, факс (0822) 44-46-52/

Характеристика комплектного устройства «Каскад-Р» см на странице 79а

ОАО БАВЛЕНСКИЙ ЗАВОД «ЭЛЕКТРОДВИГАТЕЛЬ» оставляет за собой право комплектовать насосы типа ЭЦВ и другими станциями управления

№ п/п	Тип	Завод-изготовитель	Подача, м ³ /ч	Напор, м	Кол-во ступеней	Электродвигатель		Частота вращения, об/мин, напряжение, В, частота, Гц	Габариты, мм		КПД, %	Масса, кг	Цена, руб с НДС /01 10 04г/ насоса/агрегата	
						тип	мощн, кВт		D	L				
1	ЭЦВ 6-6,3-85	ОАО БАВЛЕНСКИЙ ЗАВОД «ЭЛЕКТРОДВИГАТЕЛЬ», пос. Бавлены	6,3	85	7	6ДПТВ6	3	3000, 380 В, 50 Гц	140	1251	36,5	60	2360,00/5369,00	
2	ЭЦВ 6-6,5-85*		6,5			7ДПТВ6								148
3	ЭЦВ 6-6,3-125		6,3	125	10	6ДПТВ6	4		140	1482	41	67	4484,00/5900,00	
4	ЭЦВ 6-6,5-120*		120	7ДПТВ6										
5	ЭЦВ 6-6,5-140*		6,5	140	12	7ДПТВ6	5,5		148	1225	48	52,6	53,3	
6	ЭЦВ 6-6,5-160*			160		7ДПТВ6								
7	ЭЦВ 6-10-50*		10	50	5	7ДПТВ6	3,0		148	1100	50	50,5	2419,00/5369,00	
8	ЭЦВ 6-10-60			60		7ДПТВ6								
9	ЭЦВ 6-10-80		10	80	7	7ДПТВ6	4,0		140	1049	42	56	2478,00/5723,00	
10	ЭЦВ 6-10-80*					7ДПТВ6								
11	ЭЦВ 6-10-110		10	110	9	7ДПТВ6	5,5		148	1204	52	52,2	2537,00/6372,00	
12	ЭЦВ 6-10-110*					7ДПТВ6								
13	ЭЦВ 6-10-140		10	140	12	7ДПТВ6	7,5		140	1269	43	66	2950,00/7021,00-	
14	ЭЦВ 6-10-140*					7ДПТВ6								6,3
15	ЭЦВ 6-10-180		10	180	15	7ДПТВ6	7,5		148	1459	41	77	3481,00/8732,00	
16	ЭЦВ 6-10-180*					7ДПТВ6								
17	ЭЦВ 6-10-230		10	230	19	7ДПТВ6	11		148	1610	54	64,4	3658,00/9440,00	
18	ЭЦВ 6-10-230*					7ДПТВ6								
19	ЭЦВ 6-10-300*		10	300	25	7ДПТВ6	15		148	1799	46	89	3658,00/9440,00	
20	ЭЦВ 6-16-50					7ДПТВ6								
21	ЭЦВ 6-16-50*		16	50	6	7ДПТВ6	4,0		140	1904	54	76,6	2478,00/6372,00	
22	ЭЦВ 6-16-75					7ДПТВ6								
23	ЭЦВ 6-16-80*		16	75	9	7ДПТВ6	5,5		148	1159	48	51,2		
24	ЭЦВ 6-16-80*					7ДПТВ6								
25	ЭЦВ 6-16-110		16	80	8	7ДПТВ6	11		140	1570	47	65		
26	ЭЦВ 6-16-110*					7ДПТВ6								
25	ЭЦВ 6-16-160*		16	110	10	7ДПТВ6	7,5		148	1321	53	54,4	2714,00/7139,00	
26	ЭЦВ 6-16-160*					7ДПТВ6								
26	ЭЦВ 6-16-220*		16	160	15	7ДПТВ6	11		140	1745	36	83	3304,00/8437,00	
27	ЭЦВ 6-16-220*					7ДПТВ6								
27	ЭЦВ 6-25-100*		25	100	10	7ДПТВ6	15		148	1480	53	62,4	3422,00/9440,00	
28	ЭЦВ 6-25-100*	7ДПТВ6												
28	ЭЦВ 6-25-120*	25	120	12	7ДПТВ6	11	148	1849	51	72,5	3599,00/118000,00			
29	ЭЦВ 6-25-120*				7ДПТВ6									
29	ЭЦВ 6-25-160*	25	160	16	7ДПТВ6	15	148	2179	51	69,8	3717,00/9322,00			
30	ЭЦВ 6-25-160*				7ДПТВ6									
30	ЭЦВ 8-16-140	16	140	7	4ДПТВ8	11	184	1462	46	122	6549,00/9322,00			
31	ЭЦВ 8-25-110				25							110	5	4ДПТВ8

ЦЕНТРОБЕЖНЫЕ ПОГРУЖНЫЕ СКВАЖИННЫЕ ЭЛЕКТРОНАСОСНЫЕ АГРЕГАТЫ типа ЭЦВ

79

№ п/п	Тип	Завод-изготовитель	Подача, м ³ /ч	Напор, м	Кол-во ступеней	Электродвигатель		Частота вращения об/мин, напряжение, В, частота, Гц	Габариты, мм		КПД, %	Масса, кг	Цена, руб с НДС /01 10 04г/ насоса/агрегата				
						тип	мощн, кВт		D	L							
32	ЭЦВ 8-25-110*	ОАО БАВЛЕНСКИЙ ЗАВОД «ЭЛЕКТРОДВИГАТЕЛЬ», пос. Бавлены	25	110	5	7ДПТВ8	11	3000; 380 В; 50 Гц	195	1301	58	93,5	3304,00/9086,00				
33	ЭЦВ 8-25-125*			125	6	7ДПТВ8	13			1390	58	99,3	9440,00 арп				
34	ЭЦВ 8-25-150*			150	7	4ДПТВ8	17			184	1567	54	133	4484,00/8083,00			
35	ЭЦВ 8-25-150*					7ДПТВ8					106		11269,00 арп				
36	ЭЦВ 8-25-200*			200	9	7ДПТВ8	20			195	1607	59	117				
37	ЭЦВ 8-25-300*			300	14	4ДПТВ8	30			184	2158	55	180	18172,00/29028,00			
38	ЭЦВ 8-25-300*					7ДПТВ8					144						
39	ЭЦВ 8-40-60			40	60	3	4ДПТВ8			11	184	1248	50	107	5074,00/6549,00		
40	ЭЦВ 8-40-60*						7ДПТВ8					90,5					
41	ЭЦВ 8-40-90					90	5				4ДПТВ8	17	184	1447	52	123	5664,00/11505,00
42	ЭЦВ 8-40-90*										7ДПТВ8			103			
43	ЭЦВ 8-40-120					120	6				4ДПТВ8	20	184	1574	51	140	7375,00/15635,00
44	ЭЦВ 8-40-120*		7ДПТВ8						108,5								
45	ЭЦВ 8-40-140*		140		7	7ДПТВ8	25		195	1618	58	122					
46	ЭЦВ 8-40-180					4ДПТВ8				122							
47	ЭЦВ 8-40-180*		180		9	7ДПТВ8	30		184	1950	53	161	9676,00/20001,00				
48	ЭЦВ 8-65-65*		65		65	4	7ДПТВ8		17	195	1785	58	136				
49	ЭЦВ 8-65-110*						110				6	7ДПТВ8	30	1665	53	103	6490,00/13865,00
50	ЭЦВ 8-65-150*					150	8			7ДПТВ8	37	1668	56	129	7375,00/16461,00		
51	ЭЦВ 10-63-65*			63		3	ПЭДВ230			22	1868	56	140	9794,00/21712,00			
52	ЭЦВ 10-63-110		63	110	5	ПЭДВ230	32		230	1455	43	201	6490,00/13865,00				
53	ЭЦВ 10-63-110*									1655	51	235	7375,00/16461,00				
54	ЭЦВ 10-65-100*		65	100	3	4ДПТВ10	30		245	1291	62	159	16874,00 арп				
55	ЭЦВ 10-65-150*		63	150	7	ПЭДВ230	45		230	1857	50	258	9794,00/21712,00				
56	ЭЦВ 10-65-175*									5	4ДПТВ10	37	1468		176	22125,00 арп	
57	ЭЦВ 10-65-220*		65	175	6	4ДПТВ10	45		245	1591	62	197					
58	ЭЦВ 10-65-270									225		7	4ДПТВ10	55	1724	213	
59	ЭЦВ 10-65-270*		63	270	12	ПЭДВ230	65		230	2513		331	28084,00/65785,00				
60	ЭЦВ 10-120-60*									65		8	4ДПТВ10	63	1860	234	67083,00 арп
61	ЭЦВ 10-120-100*		120	60	3	4ДПТВ10	30		245	1597	64	169					
62	ЭЦВ 10-120-140*									100		5	4ДПТВ10	45	1799	208	36875,00 арп
63	ЭЦВ 10-160-65*									140		7	4ДПТВ10	63	2126	248	
62	ЭЦВ 10-160-110*		160	65	3	4ДПТВ10	45		245	1600	61	199					
62	ЭЦВ 10-160-110*									110		5	4ДПТВ10	63	1929	237	41123,00 арп
62	ЭЦВ 10-160-140*									140		7	4ДПТВ10	90	2208	271	

* ЭЦВ НОВОЙ КОНСТРУКЦИИ

Низковольтное комплектное устройство «Каскад-Р»

НКУ «Каскад-Р» предназначено для автоматического, местного и дистанционного управления центробежными скважинными насосами водоподъема и дренажа с погружными электродвигателями мощностью от 1 до 125 кВт, а также для защиты электронасосов от всех видов аварийных режимов. Комплектное устройство «Каскад-Р» комплектуется блоком защиты и управления типа «Волна» «Струя».

Климатическое исполнение и категория размещения комплектного устройства У2 по ГОСТ 15150-69. Степень защиты по ГОСТ 14254 – IP43.

Комплектное устройство состоит из ящика управления и датчиков уровня, обеспечивающих автоматический режим работы устройства.

Типовое устройство выполняет следующие функции:

1. Местный пуск и останов электронасоса.
2. Дистанционный пуск и останов электронасоса Р300.
3. Автоматический пуск и останов электронасоса в зависимости от уровня воды.
4. Автоматический пуск и останов электронасоса в зависимости от давления воды.
5. Для устройств серии Р300, автоматический пуск электронасоса в зависимости от давления столба воды и автоматический останов через заданное время (но не более 180 минут).
6. Для устройств серии Р300, селективность запуска и самозапуска электронасоса с регулируемой выдержкой времени от 0 до 30 с. при автоматическом управлении в режимах водоподъема и дренажа.
7. Отключение электронасоса при перегрузке, коротком замыкании в соответ-

ствии с таблицей 1, при неполнофазном режиме в течении - 0.. .25с.

8. Отключение электронасоса при понижении уровня воды в скважине ниже контролируемого значения (защита «от сухого хода») за время не более 3с.
9. Для устройств серии Р300 световая сигнализация с расшифровкой причин аварии отключения электронасоса.
10. Контроль нагрузки электронасоса.
11. Для устройств серии Р300 возможность подачи аварийного сигнала за пределы устройства.
12. Для устройств серии Р100 автоматический повторный самозапуск электронасоса после срабатывания защиты только от «обрыва фаз» происходит при условии, что напряжение сети не исчезло и полнофазный режим восстановился.
13. Для устройств серии Р300 исключен автоматический повторный запуск электронасоса после срабатывания любого вида защиты при условии, что напряжения сети не исчезло.

НКУ «Каскад-Р» по специальному заказу изготавливается с дополнительными или сокращенными функциями и характеристиками, а также на мощность управляемого электродвигателя свыше 125 кВт.

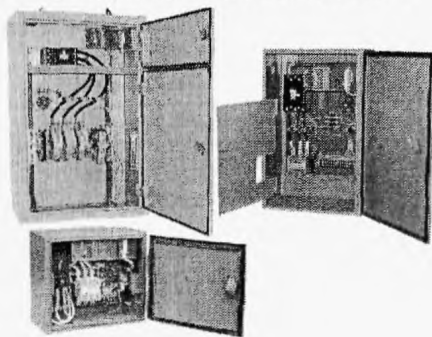


Таблица. Основные технические данные и характеристики.

Наименование	Мощн. управл. электродвигателя, кВт	Ном. ток электродвигателя, А	Напряжение, В	Частота, Гц	Ток нагрузки, при котором защита срабатывает в течении времени			
					При токе (1,35+0,1) In от 10с до 30с	При обрыве фазы не более 25 с	При токе пуска от 3 до 5	При токе корот. замык. без выдержки времени
Р300 Р100	1,0	2,8	380	50	3,8	4,8	14,0	37,8
Р301 Р101	1,6	4,3			5,8	7,3	24,0	60
Р302 Р102	2,0	5,2			7,0	8,8	33,0	75,6
Р303 Р103	2,8	7,0			9,5	11,9	47,0	96
Р304 Р104	4,5	10,5			14,2	17,9	67,0	150
Р305 Р105	5,5	13,0			17,5	22,1	80,0	192
Р306 Р106	8,0	19,0			25,6	32,3	110,0	240
Р307 Р107	11,0	25,0			33,7	42,5	146,0	300
Р310	16,0	36,0			48,6	61,2	210	480
Р311	22,0	48,0			64,8	81,6	290	600
Р312	32,0	69,0			93,2	117,2	460	960
Р313	45,0	94,0			126,9	159,8	585	1200
Р314	65,0	130,0			175,5	221,0	950	1920
Р315	90,0	172,0			232,0	232,0	1200	2000
Р316	125,0	239,0			323,0	323,0	1400	2500

Завод-изготовитель: ОАО «ЭЛТОР», г. Тверь

ЦЕНТРОБЕЖНЫЕ ПОГРУЖНЫЕ СКВАЖИННЫЕ ЭЛЕКТРОНАСОСНЫЕ АГРЕГАТЫ типа ЭЦВ

80

№ п/п	Тип	Завод-изготовитель	Подача, м ³ /ч	Напор, м	Электродвигатель		Частота вращения, об/мин	Длина агрегата, мм	Масса, кг	Цена, руб с НДС /01.06.04г/	Установочный провод, S
					тип	мощн, кВт					
1	ЭЦВ 10-63-65	КОМПАНИЯ «КРОН», г. ТУЛА /ОПЫТНЫЙ ЗАВОД НАСОСНОГО И БУРОВОГО ОБОРУДОВАНИЯ/	63	65	ПЭДВ22-230	22	3000 напряжение 380 В	1455	201	20 545	ВПП 10,0
2	ЭЦВ 10-63-110			110	ПЭДВ32-230	32		1655	233	24 740	ВПП 25,0
3	ЭЦВ 10-63-150			150	ПЭДВ45-230	45		1857	258	28 508	ВПП 35,0
4	ЭЦВ 10-63-220			220	ПЭДВ65-219	65		2942	560	51 570	ВПП 50,0
5	ЭЦВ 10-63-270			270	ПЭДВ65-230			2513	343		
6	ЭЦВ 10-120-60			120	60	ПЭДВ32-219		32	1625	270	23 685
7	ЭЦВ 10-120-80		80		ПЭДВ45-219	45		1955	305	32 140	ВПП 35,0
8	ЭЦВ 10-120-120		120		ПЭДВ65-219	65		2592	330	43 082	ВПП 50,0
9	ЭЦВ 10-160-35		160	35	ПЭДВ22-219	22		1355	205	23 160	ВПП 10,0
10	ЭЦВ 10-160-50			50	ПЭДВ32-219	32		1625	270	25 550	ВПП 25,0
11	ЭЦВ 10-160-75			75	ПЭДВ45-219	45		1955	295	36 470	ВПП 35,0
12	ЭЦВ 12-160-65			65	ПЭДВ45-270	45		1477	360	27 585	ВПП 35,0
13	ЭЦВ 12-160-100			100	ПЭДВ65-270	65		1823	415	36 905	ВПП 50,0
14	ЭЦВ 12-160-140			140	ПЭДВ90-270	90		2219	610	50 730	ВПП 70,0
15	ЭЦВ 12-210-25		210	25	ПЭДВ22-219	22		1355	205	23 377	ВПП 10,0
16	ЭЦВ 12-210-55			55	ПЭДВ45-270	45		1477	395	35 485	ВПП 35,0
17	ЭЦВ 12-210-110			110	ПЭДВ90-270	90		2219	485	71 075	ВПП 70,0
18	ЭЦВ 12-210-145			145	ПЭДВ130-270	130		2625	620	103 080	2*ВПП 50,0
19	ЭЦВ 12-255-30		255	30	ПЭДВ32-219	32		1451	270	33 595	ВПП 25,0
20	ЭЦВ 12-250-70		250	70	ПЭДВ65-270	65		1647	420	49 090	ВПП 50,0
21	ЭЦВ 12-250-140			140	ПЭДВ130-270	130		2449	590	103 080	2*ВПП 50,0
22	ЭЦВ 14-210-300X		210	300				4500	1610		
23	ЭЦВ 16-375-175X		375	175	ПЭДВ250-320	250		3800	1480		

СТАНЦИИ УПРАВЛЕНИЯ И ЗАЩИТЫ

Тип станции	кВт	Цена с НДС	Тип станции	кВт	Цена с НДС	Тип станции	кВт	Цена с НДС	Станции управления укомплектованы датчиками уровня и датчиками сухого хода.
СУ «Каскад Р-300» 2,8А	1	5 262	СУ «Каскад Р-314» 130,0А	65	9 384	СУ «Высота»	32	8 303	
СУ «Каскад Р-303» 7,0А	2,8	5 262	СУ «Каскад Р-315» 172,0А	90	16 260	СУ «Высота»	45	9 315	
СУ «Каскад Р-304» 10,5А	4,5	5 262	СУ «Каскад Р-316» 239,0А	125	32 375	СУ «Высота»	65	9 450	
СУ «Каскад Р-305» 13,0А	5,5	5 262	СУ «Каскад Р-317» 270,0А	130	33 125	СУ «Высота»	90	17 483	
СУ «Каскад Р-306» 19,0А	8,0	5 286	СУ «Высота»	0,37-2,8	4 590	СУ «Высота»	125-130	36 450	
СУ «Каскад Р-307» 25,0А	11,0	5 286	СУ «Высота»	4,5-5,5	4 658	УСТАНОВОЧНЫЙ ПРОВОД			
СУ «Каскад Р-310» 36,0А	16,0	5 802	СУ «Высота»	8,0	4 725	Марка	Цена за 1 км	Марка	Цена за 1 км
СУ «Каскад Р-311» 48,0А	22	6 006	СУ «Высота»	11,0	4 860	ВПП 10	19 786	ВПП 35	61 633
СУ «Каскад Р-312» 69,0А	32	8 712	СУ «Высота»	16,0	5 603	ВПП 16	30 698	ВПП 50	85 990
СУ «Каскад Р-313» 94,0А	45	9 148	СУ «Высота»	22,0	5 940	ВПП 25	46 643	ВПП 70	117 102

ЦЕНТРОБЕЖНЫЕ ПОГРУЖНЫЕ СКВАЖИННЫЕ ЭЛЕКТРОНАСОСНЫЕ АГРЕГАТЫ типа ЭЦВ

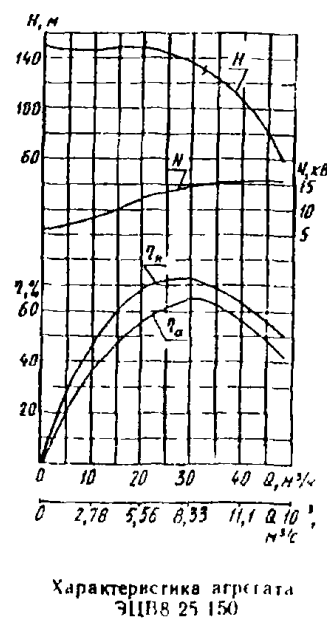
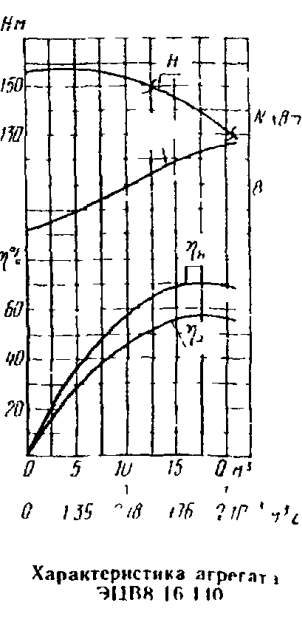
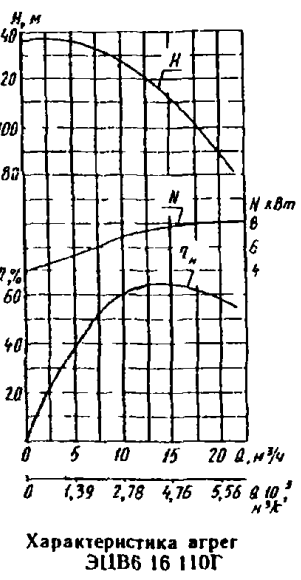
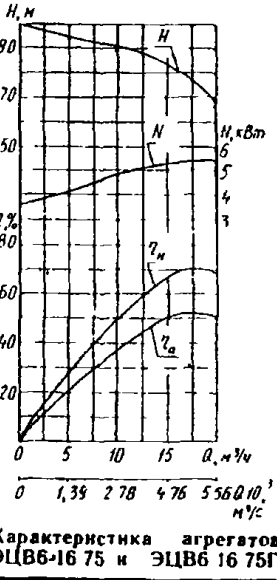
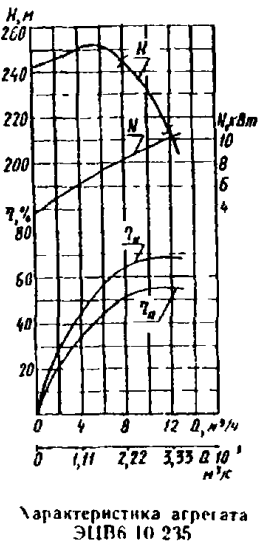
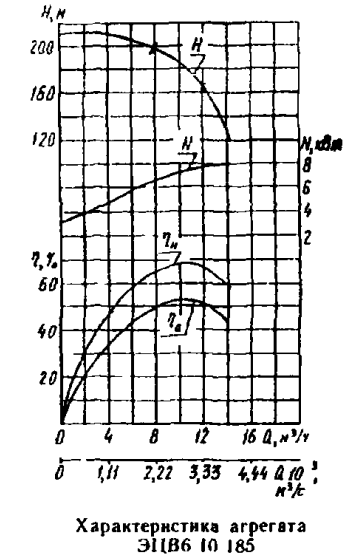
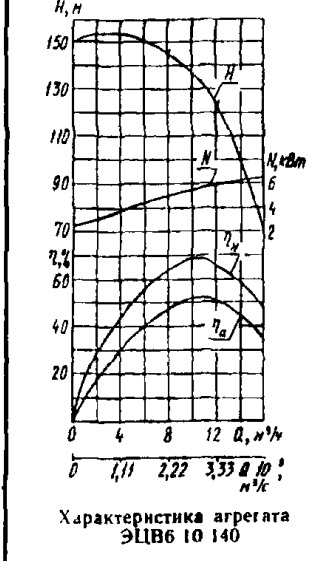
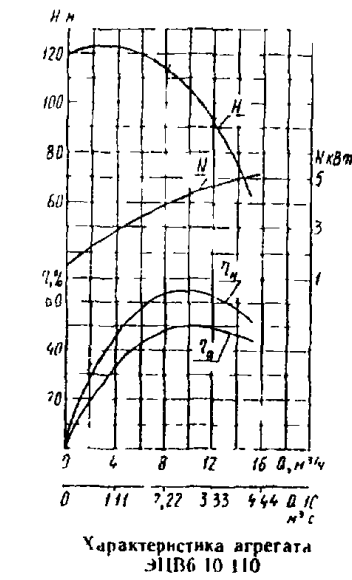
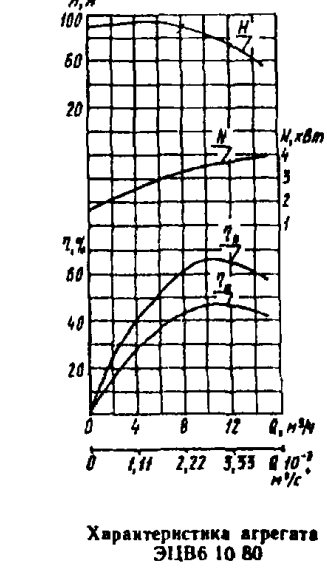
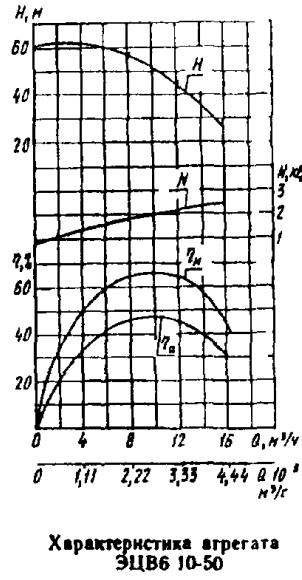
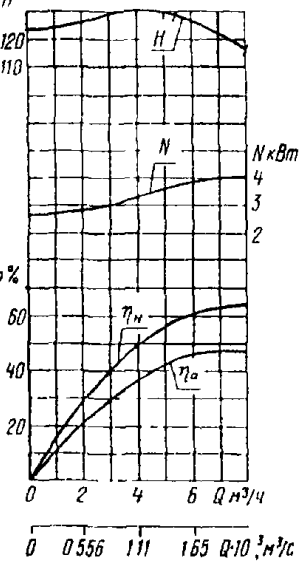
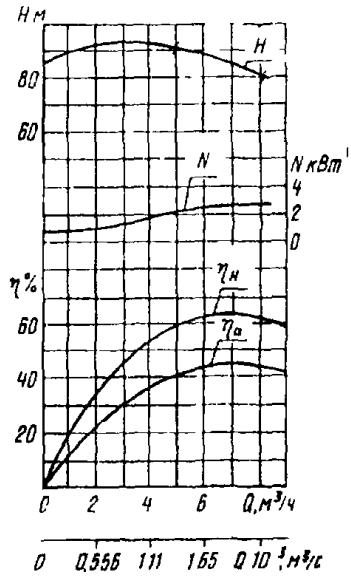
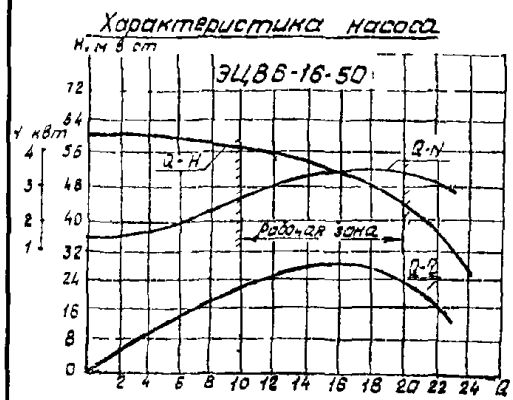
81

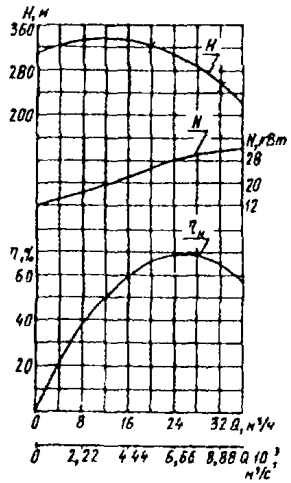
ТУ 3631-013-00218093-94, КОД по ОКП 36 3121. Частота вращения 3000об/мин. Напряжение 380В.

ВНИМАНИЕ! Завод-изготовитель НЕ КОМПЛЕКТУЕТ насосы типа ЭЦВ станциями управления.

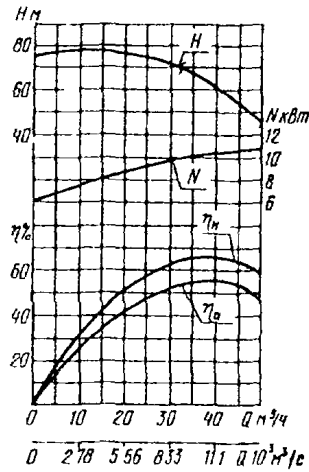
№ п/п	Тип	Завод-изготовитель	Подача, м ³ /ч	Напор, м	Подача в рабочей области, м ³ /ч	Напор в рабочей области, м	Электродвигатель		Поперечное сечение агрегата, мм	Диаметр агрегата, мм	Длина агрегата, мм	Масса, кг	КПД, %	Цена, руб с НДС /01 06 04г/	
							тип	мощн, кВт							
1	ЭЦВ 6-6,3-90	ОАО «РАКИТЯНСКИЙ АРМАТУРНЫЙ ЗАВОД», п. Ракитное	6,3	90	5 - 8	98-84	ПЭДВ 3-145	3,0	148	150-200	530	79	47		
2	ЭЦВ 6-6,3-125			125		135-110	ПЭДВ 4-145	4,0				1741		87	
3	ЭЦВ 6-6,3-150			150		160-132	ПЭДВ 5,5-145	5,5				1805		93	
4	ЭЦВ 6-6,3-200			200		208-183	ПЭДВ 6,3-145	6,3				2110		101	
5	ЭЦВ 6-6,3-250			250		260-228	ПЭДВ 7 5-145	7,5				2695		143	
6	ЭЦВ 6-10-80		10	80	8 - 12,5	84-64	ПЭДВ 4-145	4,0			1525	80	52		
7	ЭЦВ 6-10-110			110		116-90	ПЭДВ 5,5-145	5,5			1705	92			
8	ЭЦВ 6-10-140			140		150-116	ПЭДВ 6,3-145	6,3			1825	96			
9	ЭЦВ 6-10-160			160		171-134	ПЭДВ 7,5-145	7,5			1915	102	53		
10	ЭЦВ 6-10-180			180		198-156					2115	105	54		
11	ЭЦВ 6-10-230		230	248-205	ПЭДВ 11-146	11	2722	150			53	19 990			
12	ЭЦВ 6-16-80		16	80	13 - 20	83-74	ПЭДВ 7,5-145	7,5				2130	154	32 600	
13	ЭЦВ 6-16-110			110		105-94	ПЭДВ 11-146	11				2315	174		
14	ЭЦВ 6-16-150			150		155-143	ПЭДВ 15-146	15			3095	224			
15	ЭЦВ 6-25-70		25	70	20 - 32	83-30	ПЭДВ 7,5-145	7,5			2130	154	51	19 990	
16	ЭЦВ 6-25-90			90		106-50	ПЭДВ 11-146	11	2420	174	27 350				
17	ЭЦВ 6-25-100			100					2530	180	28 290				
18	ЭЦВ 6-25-120			120		134-70	ПЭДВ 13-146	13	2850	195	30 300				
19	ЭЦВ 6-25-140			140		156-80	ПЭДВ 15-146	15	3095	224	32 500				
20	ЭЦВ 8-40-90		40	90	35 - 55		ПЭДВ 18,5-186	18,5	186	200-250	1995	240	58	26 020	
21	ЭЦВ 8-40-110			110											27 300
22	ЭЦВ 8-40-125			125		128-110	ПЭДВ 25-186	25				2270		246	30 080
23	ЭЦВ 8-40-150			150		157-136						2530		270	32 580
24	ЭЦВ 8-40-180			180		190-172	ПЭДВ 32-186	32				2790		294	36 820
25	ЭЦВ 8-40-200			200											43 150
26	ЭЦВ 8-40-230			230				ПЭДВ 40-186				40			46 060
27	ЭЦВ 8-40-260			260				ПЭДВ 45-186				45			49 050
28	ЭЦВ 8-40-300			300				ПЭДВ 55-186				55			56 190
29	ЭЦВ 8-65-90			65		90	50-80	103-57				ПЭДВ 25-186		25	
30	ЭЦВ 8-65-110		110		124-83	ПЭДВ 32-186		32	2270	246	33 690				
31	ЭЦВ 8-65-130		130		152-101				2530	270	37 740				
32	ЭЦВ 8-65-150		150		178-116				ПЭДВ 40-186	40	2790	294	44 080		
33	ЭЦВ 8-65-180		180		209-139	ПЭДВ 45-186		45	3095	328	54	48 140			

№ п/п	Тип	Завод-изготовитель	Подача, м ³ /ч	Напор, м	Подача в рабочей области, м ³ /ч	Напор в рабочей области, м	Электродвигатель		Поперечное сечение агрегата, мм	Диаметр агрегата мм	Длина агрегата, мм	Масса, кг	КПД, %	Цена, руб с НДС /01 06 04г/
							тип	мощн, кВт						
34	ЭЦВ 10-120-60	ОАО «РАКИ-ТЯНСКИЙ АРМАТУРНЫЙ ЗАВОД»	160	60	100 - 140	64-54	ПЭДВ 32-186	32	235	250-300	2053	292	64	28 400
35	ЭЦВ 10-120-80			80		85-74	ПЭДВ 40-186	40						33 500
36	ЭЦВ 10-120-100			100		105-93	ПЭДВ 55-186	55						44 335
37	ЭЦВ 10-120-120			120			ПЭДВ 63-186	63						49 560

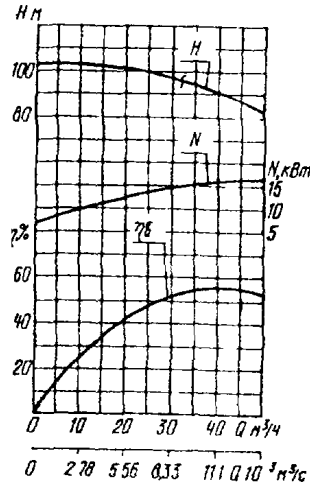




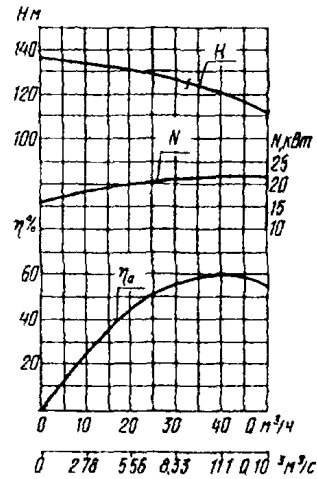
Характеристика агрегата ЭЦВ 25 300



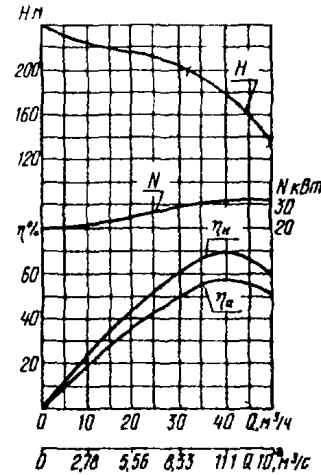
Характеристика агрегата ЭЦВ 40 60



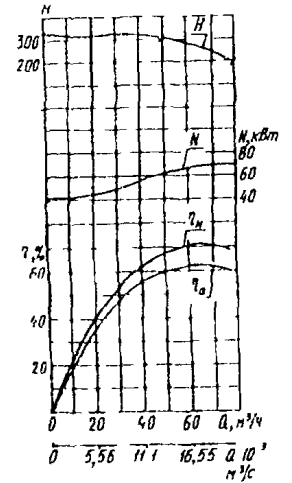
Характеристика агрегата ЭЦВ 40 90



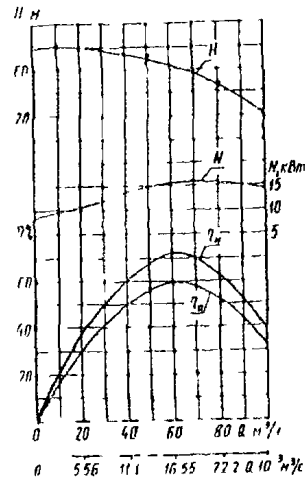
Характеристика агрегата ЭЦВ 40 120



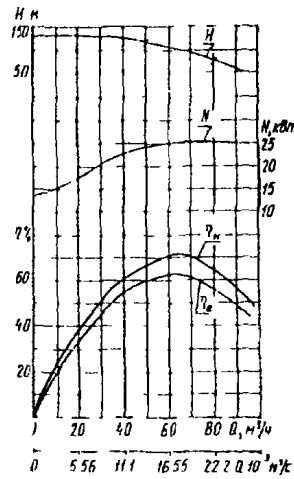
Характеристика агрегата ЭЦВ 40 180



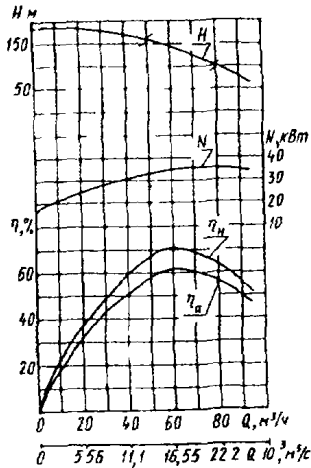
Характеристика агрегата ЭЦВ 10 63 270



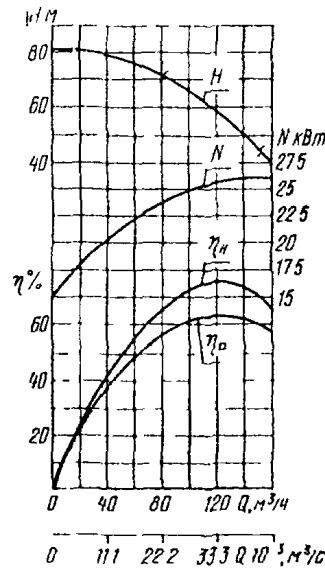
Характеристика агрегата ЭЦВ 10 63 110



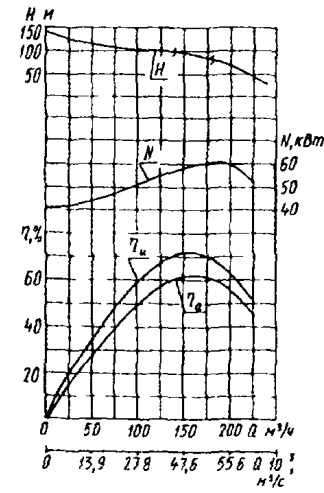
Характеристика агрегата ЭЦВ 10 63 150



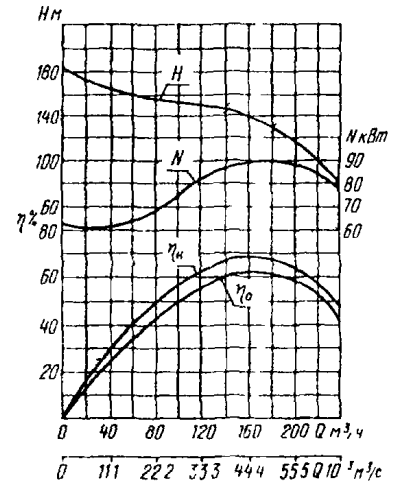
Характеристика агрегатов ЭЦВ 10 63 150



Характеристика агрегатов ЭЦВ 10 120 60



Характеристика агрегата ЭЦВ 12 160 100



Характеристика агрегатов ЭЦВ 12 160 140

ЗАВОД-ИЗГОТОВИТЕЛЬ: ЗАО «ПОМПА», г. ЩЕЛКОВО

Предназначены для откачивания из 8"-10" скважин сеноманской или артезианской воды температурой до 40° С, плотностью до 1013 кг/м³. Допускаются частицы абразивного характера не более 0,2% по объему и размером не более 0,3 мм.

Электронасосы типа ЭЦВС вертикальные, 15-ступенчатые, с водонаполненным электродвигателем диаметром 8" (189 мм).

Напор – 200 м

Подача – 83,3 м³/час (2000 м³/сутки)

Подпор на входе – не более 550 м.в.ст.

Материалы проточной части:

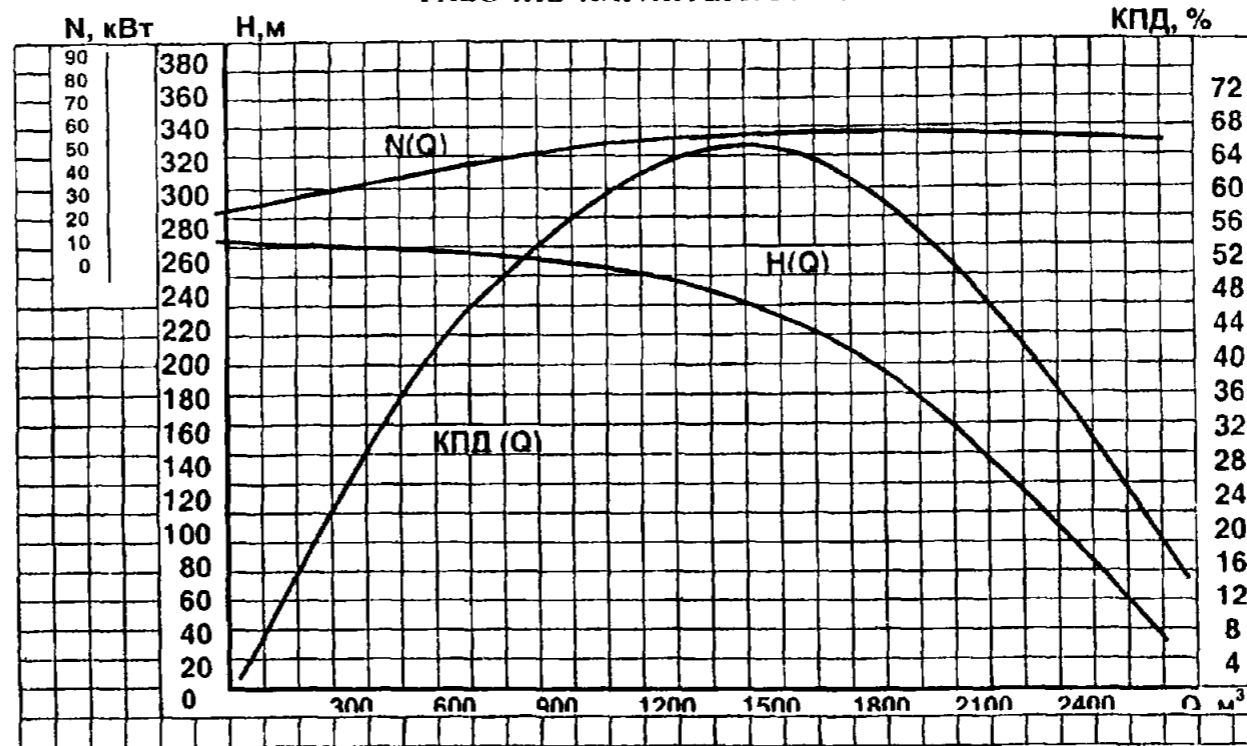
- рабочие колеса, корпуса ступеней – сталь 08Х22Н6Т;

- подшипники скольжения – карбид кремния по карбиду кремния или диоксид циркония по диоксиду циркония.

В состав насосного агрегата входят обратный клапан и клапан срезной.

Электронасосы укомплектованы электродвигателями фирмы KSB (Германия) типа UMA200B-75/22 номинальной мощностью 70 кВт с встроенными датчиками температуры подшипни-

РАБОЧНЕ ХАРАКТЕРИСТИКИ



ХАРАКТЕРИСТИКА ПЕРЕКАЧИВАЕМОЙ СРЕДЫ

pH	Содержание газов, мг/л			Содержание ионов, мг/л					Общая минерал. г/л
	O ₂	H ₂ S	CO ₂	Cl	HCO ₃	Ж общ.	Fe общ.	Na+K	
7,6-7,8	1-6	0,8-2,8	11-25	9300-11900	140-400	23-35	0,5-11	5800-7700	15,9-20,3

НАСОСЫ ПОГРУЖНЫЕ (для сеноманской или артезианской воды)

Марка насоса	Мощность электродвигателя, кВт	Подача, м ³ /ч (м ³ /сутки)	Напор, м	Цена с НДС руб
ЭЦВС 8-2000-200	75 (KSB-Германия)	83,3(2000)	200	199998

ков и датчиками влажности после торцового уплотнения.

Материалы основных деталей электронасоса:

- корпус, вал, крепеж электродвигателя – легированная нержавеющая сталь;

- проставка между насосом и электродвигателем, клапан – сталь 12Х18Н10Т;

- торцевое уплотнение Ду40 – карбид кремния по карбиду кремния.

- сегменты упорного подшипника – твердый графит.

Электродвигатель работает от трехфазного напряжения с изолированной нейтралью 1000 в, 50 гц. Соединение – "звезда", мощность – 70 кВт, номинальный ток – 53,5 А, частота вращения – 2910 об/мин, число включений – не более 15вкл/час, класс защиты IP58. Кабель – стандартный плоский, 3 провода по 10 мм², в комплект поставки входят 4 м кабеля.

Масса насосного агрегата: 470 кг.

Габариты: 189х3670 мм.

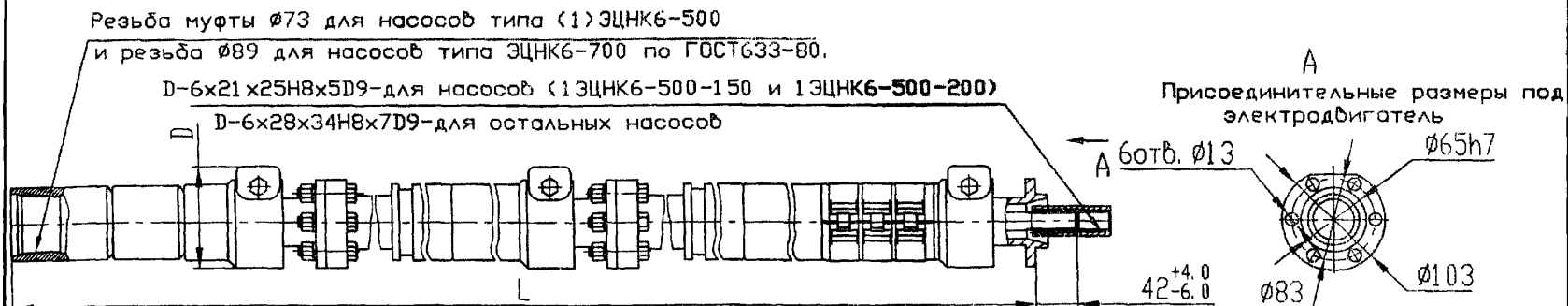
ЗАВОД-ИЗГОТОВИТЕЛЬ: ОАО «ЛЕМАЗ», г. ЛЕБЕДЯНЬ /ЛЕБЕДЯНСКИЙ МАШИНОСТРОИТЕЛЬНЫЙ ЗАВОД/

НАСОСЫ ПОГРУЖНЫЕ ЦЕНТРОБЕЖНЫЕ ЭЦНК6

Обозначение	ОСНОВНЫЕ ПАРАМЕТРЫ							Исполнения	Примечания (назначение, обл примен, расшифровка исполнений, нормативный документ, код ОКП)
	Подача м ³ /сут	Напор м	К п.д. %	Двигатель		Масса насоса, кг	Габаритные размеры насоса D x L, мм		
				Синх ч вр об/мин	Мощн, кВт				
1	2	3	4	5	6	7	8	9	10
1ЭЦНК6-500-150	500	150	58	3000	22	97	145 x 2500*		Для откачивания из скважин йодобромной воды, а также нефти температурой до 90°C Для систем ППД *- варианты на стяжках Для корпусного варианта поперечный габарит 137 мм ТУ 26-06-1574-89; код ОКП - 363123
1ЭЦНК6-500-200	500	200	58		22	122	145 x 3255*		
1ЭЦНК6-500-350	500	375	60.5		90	248	137 x 5429		
ЭЦНК6-500-750	500	755	60.5		90	484	137 x 9894		
ЭЦНК6-500-1000	500	1120	60.5		106	727	137 x 13190		
ЭЦНК6-500-1800	500	1875	60.5	180	1230	137 x 23709			
1ЭЦНК6-700-700	700	700	59	90	730	137 x 12979			

Пример условного обозначения насосов при заказе. 1ЭЦНК6-500-350, где 1 - порядковый номер модификации насоса, Э - привод от погружного двигателя, Ц - центробежный, Н - насос; К - повышенной коррозионной стойкости; 6 - группа насоса; 500 - подача, м³/сут, 350 - напор, м

Насос погружной центробежный типа ЭЦНК6



ЭЛЕКТРОНАСОСЫ ОСЕВЫЕ ПОГРУЖНЫЕ типа ОПВ предназначены для перекачивания воды с температурой до 35⁰С. с содержанием механических примесей не более 6 г/л, из них абразивных не более 1 г/л

ОСНОВНОЕ НАЗНАЧЕНИЕ – РАБОТА В МЕЛИОРАТИВНЫХ СИСТЕМАХ.

Погружные насосы предназначены для установки под водой следующими способами:

ОПВ 2500-4,2 – НАКЛОННО НА САЛАЗКАХ И НА ШАРНИРЕ;

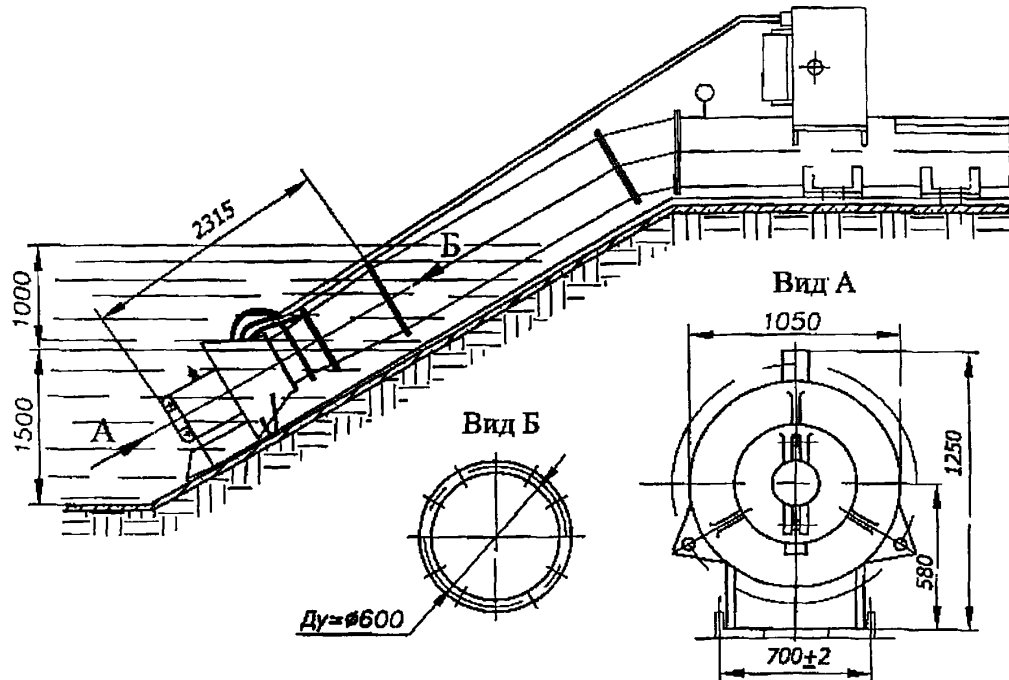
ОПВ 19000-152 и ОПВ 20000-12 – ГОРИЗОНТАЛЬНО В ВЕРТИКАЛЬНЫХ НАПРАВЛЯЮЩИХ И НА КАТКАХ.

Погружной электронасос является моноблочным агрегатом. Специальный асинхронный электродвигатель располагается в герметичной капсуле с избыточным давлением в шарикоподшипниковых опорах перед рабочим колесом с жесткозакрепленными лопастями. Выход вала из капсулы электродвигателя уплотняется двойным торцевым уплотнением (кроме ОПВ2500-4,2).

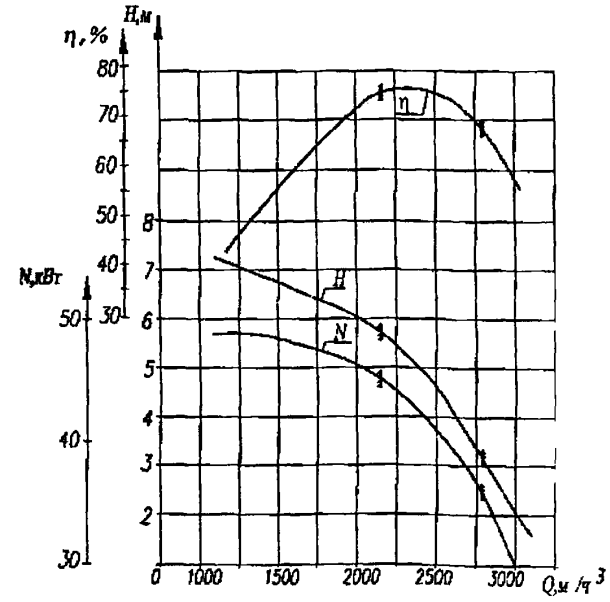
Основными деталями являются: НАПРАВЛЯЮЩИЙ АППАРАТ, КАМЕРА РАБОЧЕГО КОЛЕСА, АППАРАТ ВЫПРАВЛЯЮЩИЙ И ДИФFUЗОР, через который электронасос крепится к напорному трубопроводу..

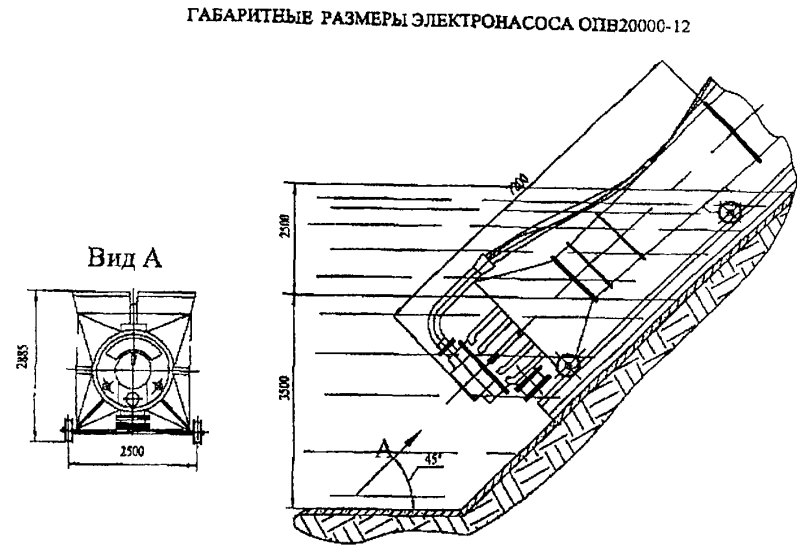
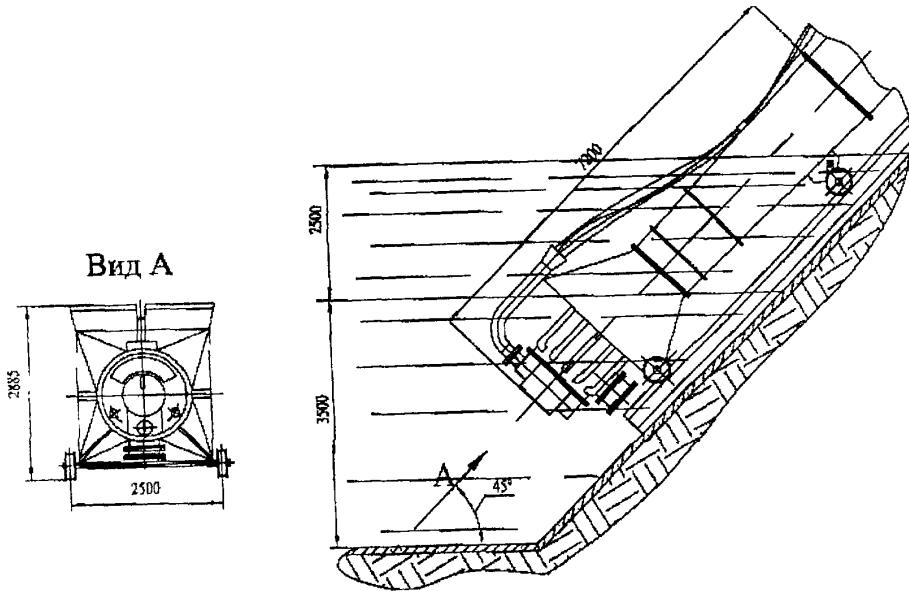
ЗАВОД-ИЗГОТОВИТЕЛЬ: ОАО «УРАЛГИДРОМАШ», г. СЫСЕРТЬ

Тип	Подача, м ³ /ч	Напор, м	Частота вращения, об/мин	Масса, т	Габариты, м	Электродвигатель			Минимальная глубина погружения, м	КПД, %
						Тип	Мощность, кВт	Напряжение, В		
ОПВ2500-4,2	2500	4,2	730	1,240	2,340x1,050x1,250	АО2-91-8 1М5210	45	220/380	1	75
ОПВ19000-15-У5	19080	15,2	495	16,000	7,200x2,760x2,885	АНСК16-60-12	1000	6000	2,5	80
ОПВ20000-12-У5	20160	12,7								



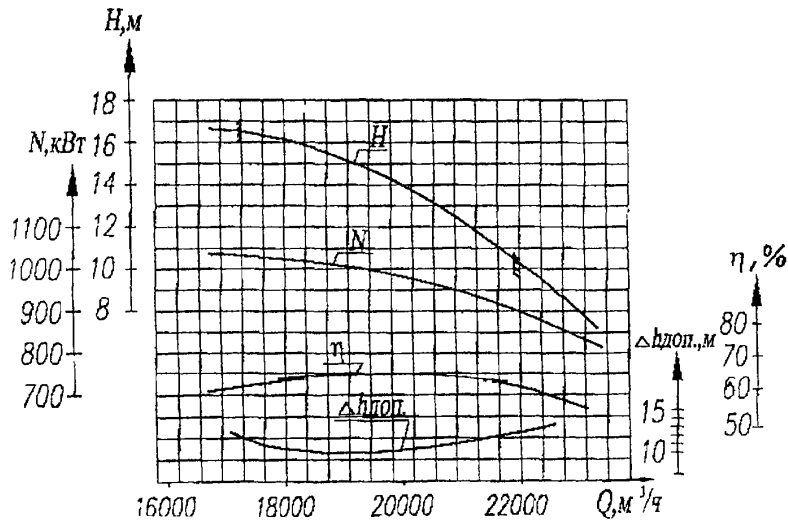
ХАРАКТЕРИСТИКА ЭЛЕКТРОНАСОСА ОПВ2500-4,2 для частоты вращения 12,1 с.₁ (730 об/мин)



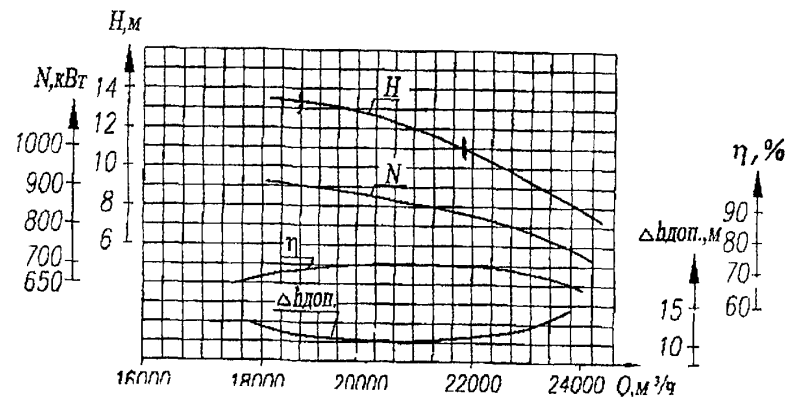


ГАБАРИТНЫЕ РАЗМЕРЫ ЭЛЕКТРОНАСОСА ОПВ20000-12

ХАРАКТЕРИСТИКА ЭЛЕКТРОНАСОСА ОПВ19000-15
для частоты вращения 450 об/мин с углом установки лопастей рабочего колеса 0°



ХАРАКТЕРИСТИКА ЭЛЕКТРОНАСОСА ОПВ20000-12
при n=495 об/мин с углом установки лопастей рабочего колеса 0°

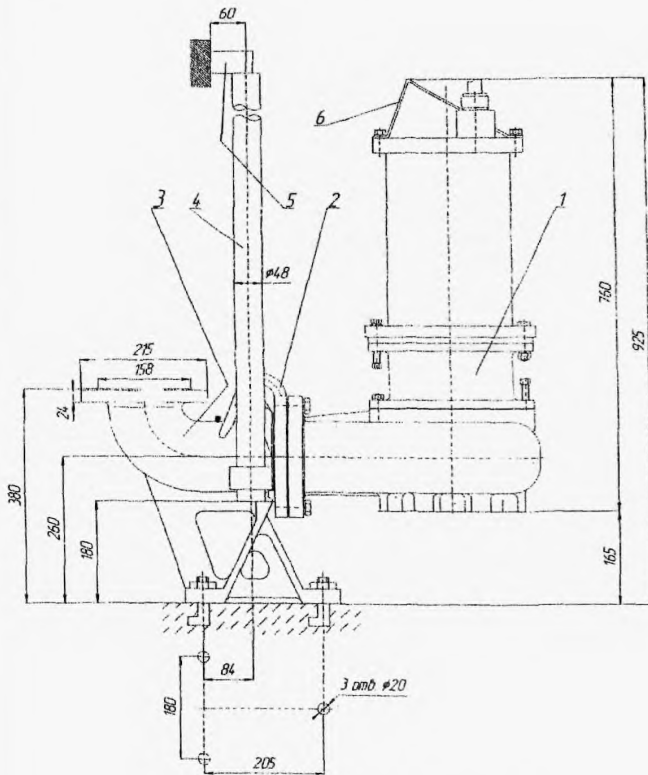


Электронасос типа НПЦ – погружной, центробежный, моноблочный предназначен для перекачивания сточных вод в муниципальных, частных и промышленных системах с водородным показателем pH 4,0-10, плотностью до 1100 кг/м³, температурой от 0°С до плюс 50°С, содержащих различные неабразивные взвешенные частицы с максимальным размером до 80 мм, коротковолокнистые и длиноволокнистые с концентрацией до 2% по массе, абразивные взвешенные частицы в количестве 3% по объему, размером до 5мм и микро твердостью не более 9000 МПа.

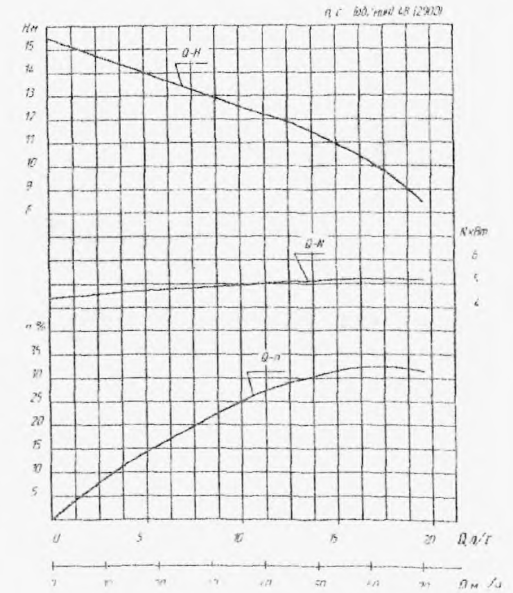
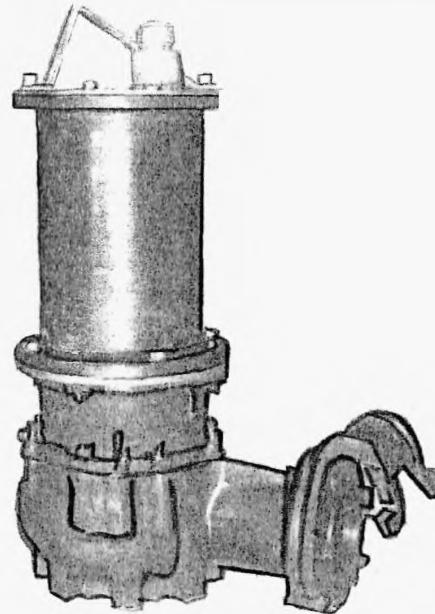
Электронасос состоит из: электродвигателя, гидравлической части, системы влагозащиты, системы термозащиты; шкафа управления (поставляется по отдельному заказу); дополнительных устройств (в комплект не входят).

ЗАВОД-ИЗГОТОВИТЕЛЬ: ЗАО «НАСОСНЫЙ ЗАВОД», г. КАТАЙСК

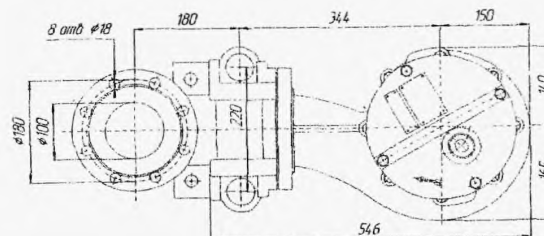
Тип	Подача м ³ /ч, (л/с)	Напор, м	Частота вращения, об/мин	Мощность, потребляемая электронасосом, кВт	Напряжение, В	Частота, Гц	Номинальный ток, А	Кэффиц. полезного действия, %	Масса, кг	Электродвигатель		Габариты, L x B x H, мм
										тип	Мощ. кВт	
НПЦ	40(11)	50	2900	5	380	50	11	32,5	146	AIP100L2	5,5	547x305x771



1 – электронасос, 2 – захват, 3 – муфта автоматическая, 4 – направляющие, 5 – кронштейн, 6 – ручка



Характеристика электронасоса испытанного на воде



ЗАВОД-ИЗГОТОВИТЕЛЬ: ОАО «ВОЛГОНЕФТЕХИММОНТАЖ – ЭкоТех», г. НИЖНИЙ НОВГОРОД

Габаритные размеры в мм:

Для оснащения выпускаемых КНС по инициативе фирмы ООО «ВНХМ-ЭкоТех» при тесном сотрудничестве с ООО «Кратна» и предприятием «Авангард» с 1994 г. разработаны и выпускаются в качестве альтернативы зарубежным аналогам отечественные центробежные насосы погружные (ЦНП).

Насосы предназначены для сложных условий эксплуатации, где требуется перекачка сильно загрязненных сред, содержащих твердые частицы.

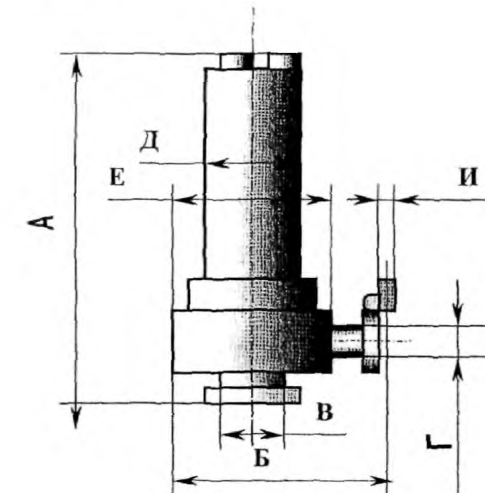
По своей конструкции, материалам и качеству изготовления насосы соответствуют требованиям отечественных и зарубежных стандартов. Разработаны с учетом 30-летнего опыта создания и эксплуатации насосного оборудования в атомной энергетике.

Предельная унификация деталей и модульное исполнение отдельных узлов позволяет с высоким качеством осуществлять сборку насосов.

Уплотнение вала - торцовое модульного типа.

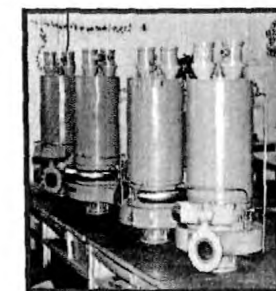
ТЕХНИЧЕСКИЕ ДАННЫЕ НА ГЕРМЕТИЧНЫЕ ПОГРУЖНЫЕ НАСОСЫ ТИПА ЦНП

НАИМЕНОВАНИЕ ПАРАМЕТРА	ЦНП			
	100/40	60/40	25/40	16/25
1	3	4	5	6
Подача номинальная, м.куб./ч	100	60	25	16
Напор, м. в.ст., не менее	40	40	40	25
Вакуумметрическая высота всасывания при t = 20 град. С, не менее	5			
Температура перекачиваемой среды (по требованию потребителя может быть 80 град. С)	35 ... 40			
Плотность перекачиваемой среды, кг/м.куб., не более	850 ... 1250			
Водный показатель, рН	6 ... 8,5			
Содержание абразивных частиц % от объема среды, не более	1			
КПД насосной части, %, не менее	50			
Электродвигатель	Асинхронный с короткозамкнутым ротором			
Напряжение, В, номинальное	380			
Частота тока питания, Гц, номинальная	50			
Установленная мощность, кВт	30		11	4
Частота вращения, 1/с (об/мин)	23,75 (1500)			47,5 (3000)
Объем заливаемого масла, л	10		8	2,2
Тип масла	М- 63/10В, Допускается АЕ 10/30 ТУ 38.601-07-21-94			
Масса, кг, не более	382	360	240	68
Средний срок службы до капитального ремонта, лет, не менее	5			
Назначенный ресурс насоса, час.	30000			
Назначенный срок службы, лет, не менее	10			
Размер перекачиваемых частиц, мм, не более	43	40		7



А	1100	1000	930
Б	800	700	300
В	115	92	
Г	100	64	35
Д	440	440	185
Е	600	500	
И	50	25	

- А - монтажная высота;
- Б - размер оси направляющих;
- В - диаметр всасывающего патрубка;
- Г - диаметр напорного патрубка;
- Д - диаметр рубашки охлаждения;
- Е - диаметр гидравлической части насоса;
- И - диаметр направляющих;

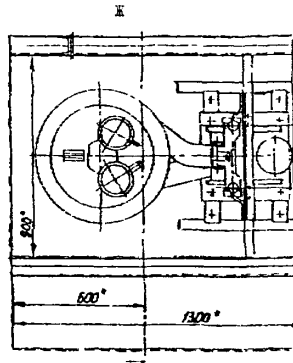
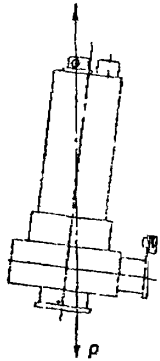


Насосы ЦНП



Испытание ЦНП

СХЕМА ЗАЩЕТА НАСОСА



ЭНЕРГЕТИЧЕСКИЕ ХАРАКТЕРИСТИКИ
НАСОСА ЦНП-16/25

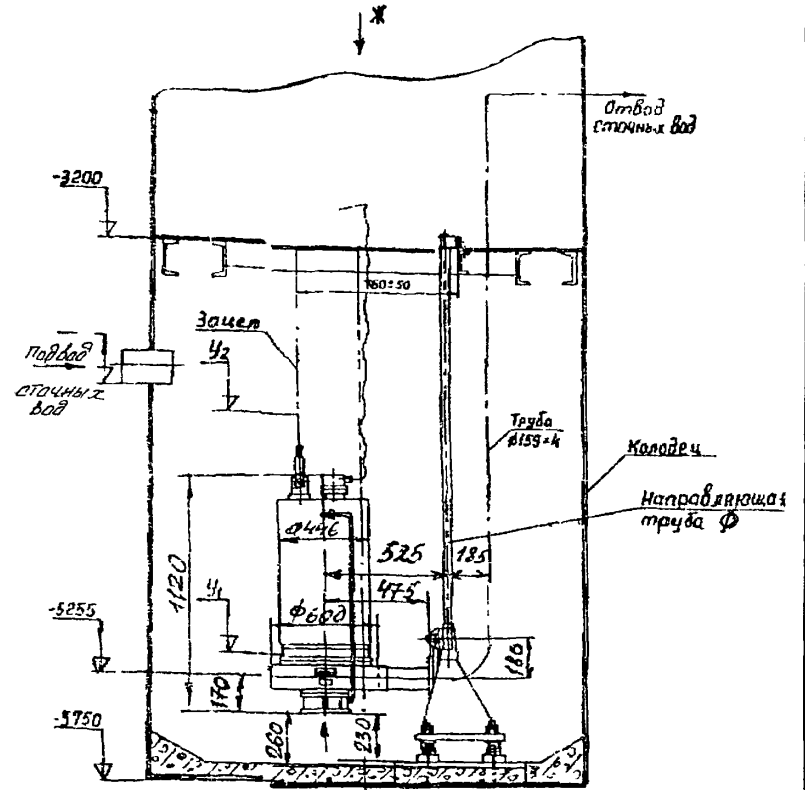
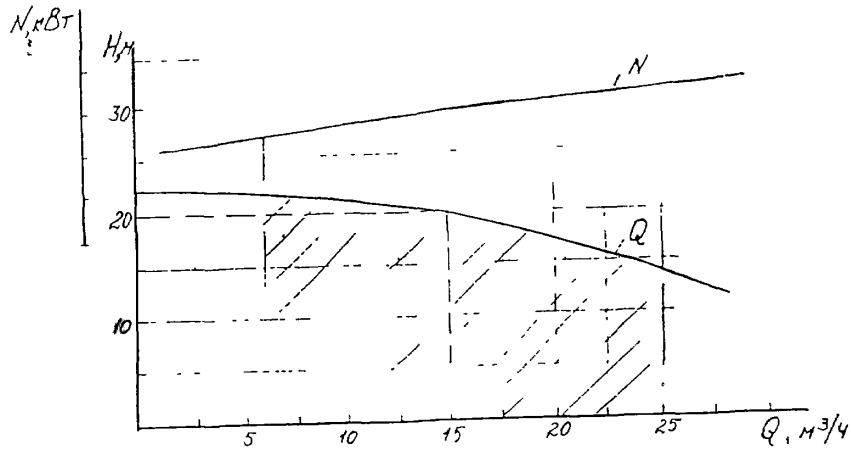
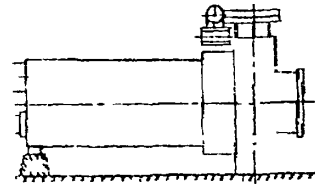


СХЕМА ОПОР ПРИ ГОРИЗОНТАЛЬНОМ ПОЛОЖЕНИИ НАСОСА



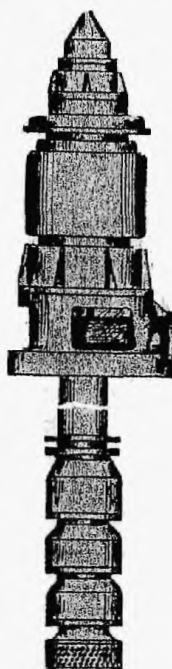
ЗАВОД-ИЗГОТОВИТЕЛЬ: ОАО «ЯСНОГОРСКИЙ МАШЗАВОД, г. ЯСНОГОРСК

НАСОСЫ

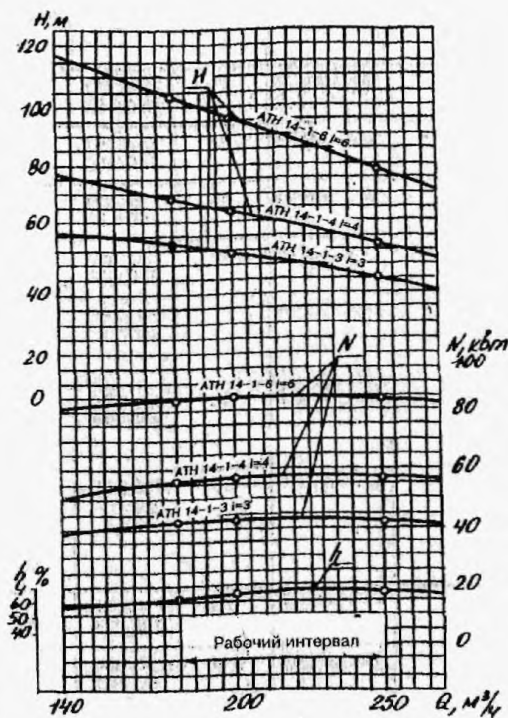
артезианские турбинные
АТН 10-1, АТН14-1

Область применения

АТН 10-1 и АТН 14-1 предназначены для подъема воды из подземных источников с общей минерализацией (сухой остаток) не более 2000 мг/л, водородным показателем рН 6,5–9,5, с содержанием механических примесей не более 0,5 % по массе, хлоридов не более 350 мг/л, сульфатов не более 500 мг/л, сероводорода не более 1,5 мг/л и температурой от 1 до 45 °С. Приводная часть насоса по желанию потребителя может быть укомплектована вертикальным электродвигателем или коническим редуктором, позволяющим использовать для привода насоса двигатель внутреннего сгорания или горизонтальный двигатель.

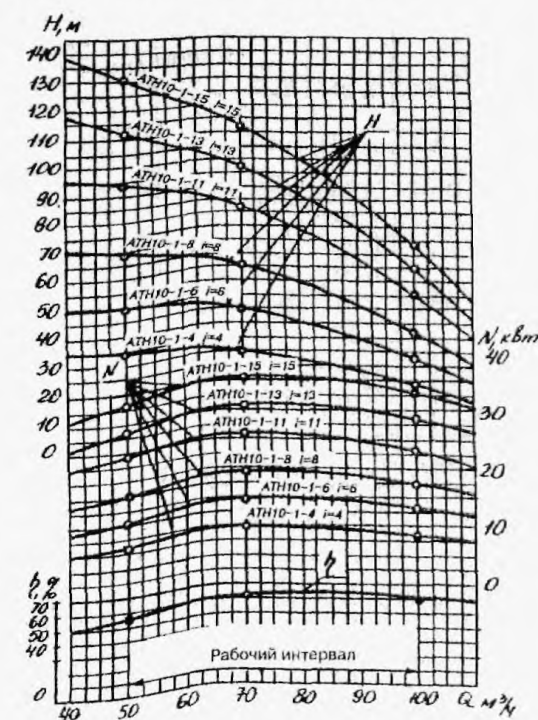


Характеристики насосов АТН14-1, испытанных на воде плотностью 998 кг/м³, при частоте вращения 1500 об/мин



i — число ступеней

Характеристики насосов АТН10-1, испытанных на воде плотностью 998 кг/м³, при частоте вращения 1500 об/мин



i — число ступеней

Технические характеристики

Марка	Подача, м ³ /ч	Напор, м	Частота вращения, об/мин	Мощность, кВт, не более	КПД насоса, %, не менее	Подпор, м, не менее	Длина трансмиссии, м	Длина одной секции напорного трубопровода, м	Количество напорных труб, шт.
АТН10-1-4	70	30	1500	9,5	63	1	30	2550	12
АТН10-1-6	70	45	1500	14,3	63	1	35 45	2550	14 18
АТН10-1-8	70	60	1500	19,1	63	1	35 60	2550	14 24
АТН10-1-11	70	82,5	1500	26,2	63	1	35 80	2550	14 31
АТН10-1-13	70	97,5	1500	31	63	1	35 80 90 100	2550	14 31 35 39
АТН10-1-15	70	112,5	1500	35,7	63	1	35 115	2550	14 45
АТН14-1-3	200	48	1500	42,2	65	1	20 30 35 40 50	2600	8 11 13 16 19
АТН14-1-4	200	64	1500	56,2	65	1	35 60	2600	13 23
АТН14-1-6	200	96	1500	84,3	65	1	35 70 80 100	2600	13 27 31 38

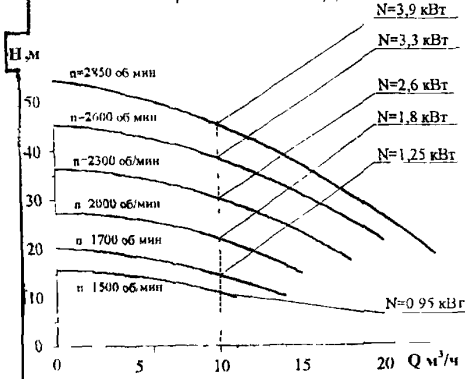
Наименование оборудования, изделия	Тип, марка. Код по ОКП	ГОСТ и/ли ТУ	Завод-изготовитель	Технические характеристики	Масса, кг																					
2	3	4	5	6	7	8																				
				<p>Погружной электроприводной насос с автоматической защитой ПНАЗ-I относится к новому поколению отечественных погружных насосов. Разработчиком использован опыт создания насосов для авиационной техники.</p> <p>Применение насоса ПНАЗ-I решает следующие проблемы по:</p> <ul style="list-style-type: none"> - откачке СТОЧНЫХ ВОД, суспензий, шлама; - НАДЕЖНОСТИ- срок службы НЕ МЕНЕЕ 15 ЛЕТ; - ЭФФЕКТИВНОСТИ при эксплуатации оборудования; - ЗАЩИТЕ сетевых насосов на КНС от заполнения - ПНАЗ-I как ДРЕНАЖНЫЙ насос; - АВТОМАТИЗАЦИИ производственного процесса на КНС производительностью до 200 м³/сутки - ПНАЗ-I как ПОГРУЖНОЙ СЕТЕВОЙ насос. <p>ОБЛАСТЬ ПРИМЕНЕНИЯ НАСОСА ПНАЗ-I: КАНАЛИЗАЦИЯ, ВОДОСНАБЖЕНИЕ, ОТКАЧКА СТОЧНЫХ ВОД из отдельных домов и поселков, ГОРНОЕ ДЕЛО, ПРОМЫШЛЕННОСТЬ И СТРОИТЕЛЬСТВО.</p> <p>ПНАЗ-I выпускается в двух исполнениях по температуре рабочей жидкости до+65°C и до+90°C.</p>																						
Погружной электроприводной насос с автоматической защитой	ПНАЗ-I		ОАО "Машиностроительное конструкторское бюро", г. Омск	<table border="1"> <tr> <td>Подача, м³/ч</td> <td>22</td> </tr> <tr> <td>Напор, м</td> <td>10</td> </tr> <tr> <td>Напряжения питания, В</td> <td>220/380</td> </tr> <tr> <td>Частота, Гц</td> <td>50</td> </tr> <tr> <td>Мощность встроенного электродвигателя, кВт</td> <td>3</td> </tr> <tr> <td>Габаритные размеры, мм</td> <td>678x578x295</td> </tr> <tr> <td>Масса, кг</td> <td>75</td> </tr> <tr> <td>Длина кабеля, м</td> <td>12</td> </tr> <tr> <td>Температура рабочей жидкости, °C</td> <td>65 - ПНАЗ-I 90 - ПНАЗ-I-I</td> </tr> <tr> <td>Цена, у.е.</td> <td>1100 - ПНАЗ-I 1250 - ПНАЗ-I-I</td> </tr> </table>	Подача, м ³ /ч	22	Напор, м	10	Напряжения питания, В	220/380	Частота, Гц	50	Мощность встроенного электродвигателя, кВт	3	Габаритные размеры, мм	678x578x295	Масса, кг	75	Длина кабеля, м	12	Температура рабочей жидкости, °C	65 - ПНАЗ-I 90 - ПНАЗ-I-I	Цена, у.е.	1100 - ПНАЗ-I 1250 - ПНАЗ-I-I		<p>ХАРАКТЕРИСТИКА НАСОСА</p> <p>График зависимости напора H (м) от подачи Q (м³/час) для насоса ПНАЗ-1. Ось H (м) имеет значения 0, 5, 10, 15, 20, 25, 30. Ось Q (м³/час) имеет значения 0, 20, 40, 60, 80. Кривая напора начинается при Q=0, H=15 м и снижается по мере увеличения подачи, достигая H=5 м при Q=60 м³/час.</p>
Подача, м ³ /ч	22																									
Напор, м	10																									
Напряжения питания, В	220/380																									
Частота, Гц	50																									
Мощность встроенного электродвигателя, кВт	3																									
Габаритные размеры, мм	678x578x295																									
Масса, кг	75																									
Длина кабеля, м	12																									
Температура рабочей жидкости, °C	65 - ПНАЗ-I 90 - ПНАЗ-I-I																									
Цена, у.е.	1100 - ПНАЗ-I 1250 - ПНАЗ-I-I																									
То же	ПНАЗ-I-I		То же																							
<p>ДЛЯ ОБЕСПЕЧЕНИЯ ДЛИТЕЛЬНОЙ БЕЗОТКАЗНОЙ РАБОТЫ ПРИ ПОСТОЯННОМ ПРЕБЫВАНИИ В ВОДЕ в конструкции насоса предусмотрены:</p> <ul style="list-style-type: none"> - торцевое уплотнение на валу электродвигателя из сверхтвердых материалов; - датчик влажности в масляном картэре, вырабатывающий сигнал на выключение электродвигателя при попадании в масло определенного объема воды; - терморезисторы в статорных обмотках электродвигателя для выработки сигнала на выключение электродвигателя при повышении температуры обмотки выше +165°C; - открытое вихревое колесо, позволяющее откачивать волокнистые сточные воды, шлам и суспензии, плотностью до 1100 кг/м³, с размерами твердых частиц до 30 мм; - система охлаждения электродвигателя, позволяющая работать с низким уровнем жидкости до 300 мм. <p>ДЛЯ УПРАВЛЕНИЯ РАБОТОЙ НАСОСА И ЗАЩИТЫ ЭЛЕКТРОДВИГАТЕЛЯ РАЗРАБОТАН СПЕЦИАЛЬНЫЙ ПЕРЕНОСНОЙ ЩИТ УПРАВЛЕНИЯ - ЩУПНАЗ.</p> <p>АДРЕС для заказа ЩУПНАЗ: 644040, г. ОМСК, ул. Нефтезаводская, дом 51 УП"ВОДОКАНАЛАВТОМАТИКА" тел. (3812) 64-00-74 факс: (3812) 64-44-85</p>																										

Наименование оборудования, изделия	Тип, марка. Код по ОКП	ГОСТ или ТУ	Завод-изготовитель	Технические характеристики	Масса, кг
2	3	4	5	6	7
Электронасос герметичный моноблочный с автоматической защитой	ПНАЗ-4		ОАО "Машиностроительное конструкторское бюро г. Омск"	<p>Электроприводной герметичный моноблочный насос с автоматической защитой ПНАЗ-4 разработан для подачи воды в системы холодного и горячего водоснабжения. Перспективной представляется установка ПНАЗ-4 в подвалах зданий, что приведет к исключению специальных насосных станций, и в конечном итоге снизит сметную стоимость строительства. В насосе значительно снижен уровень шума за счет наличия жидкости между корпусом электропривода и рубашкой охлаждения. Для исключения передачи виброперегрузок на фундамент насоса и к трубопроводам разработаны специальные резинометаллические демпферы и гибкие шланги с металлическими присоединительными фланцами.</p> <p>Насос может быть использован в пищевой промышленности, так как в масляный картер залито специальное пищевое масло. НАСОСЫ ПНАЗ РАЗРАБОТАНЫ СПЕЦИАЛЬНО ДЛЯ КОММУНАЛЬНЫХ СЛУЖБ!</p> <p>НАСОС ДОПУСКАЕТ ЭКСПЛУАТАЦИЮ КАК ПРИ ПОГРУЖЕНИИ В ВОДУ, ТАК И ПРИ СУХОЙ УСТАНОВКЕ.</p>	
То же	ПНАЗ-4-1		То же		
"	ПНАЗ-5		"		

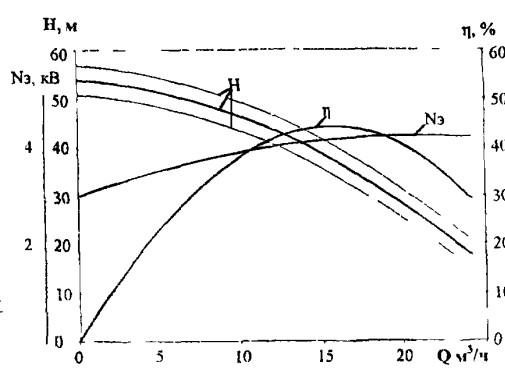
Показатели	ПНАЗ-4	ПНАЗ-4-1	ПНАЗ-5
Подача, м ³ /ч	12	18	216(500)
Напор, м	45	20	23 (15)
Мощность встроенного электродвигателя, кВт	4	4	30
Габаритные размеры, мм	855x400x400		
Масса, кг	95		
Длина кабеля, м	12		
Напряжение питания, В	380		
Диаметр входа и выхода, мм	50		
Срок службы, лет		15	
Цена, у.е.	1200		

ПРИМЕЧАНИЕ: 1. ПНАЗ-4 - для чистой воды.
 ПНАЗ-4-1 и ПНАЗ-5 - сточные воды.
 2. ПНАЗ-1-поставка в 1999г.; ПНАЗ-4 - поставка в 2000г.;
 ПНАЗ-4-1, ПНАЗ-5 - поставка в 2001 г.

НАПОРНЫЕ ХАРАКТЕРИСТИКИ ПРИ РЕГУЛИРОВАНИИ ЧАСТОТЫ ВРАЩЕНИЯ ПРИВОДА



ХАРАКТЕРИСТИКИ НАСОСА ПРИ n = 2850 ОБ МИН



ЭКСПЛУАТАЦИЯ НАСОСА ПНАЗ-4 возможна:

- при постоянной частоте вращения;
- при регулируемой частоте вращения.

Для обеспечения безотказной работы при постоянной частоте вращения (n=2850 об/мин) предназначен щит управления ЩУПНАЗ, содержащий пусковое устройство и блоки специальных защит.

Наиболее выгодно эксплуатировать насос со специальной станцией управления ЩУПНАЗ-4, позволяющей плавно изменять частоту вращения для поддержания необходимого напора жидкости на выходе из насоса при изменении напора в подводящей сети и расхода потребления.

Эксплуатация со станцией управления значительно снижает потребление электроэнергии и увеличивает срок службы насоса и трубопроводов.

В КОМПЛЕКТЕ С НАСОСОМ ПНАЗ-4 ВОЗМОЖЕН ЗАКАЗ:

- 1) демпфирующих устройств;
- 2) станции управления ЩУПНАЗ-4;
- 3) щита управления ЩУПНАЗ

ПЕРЕНОСНЫЕ ПОГРУЖНЫЕ МОНОБЛОЧНЫЕ ЦЕНТРОБЕЖНЫЕ ЭЛЕКТРОНАСОСЫ типа ГНОМ предназначены для откачки загрязненных, в том числе дренажных, грунтовых вод из котлованов, карьеров, сборников на строящихся или действующих объектах промышленно-сти, строительства, при эксплуатации гидросооружений, метрополитена и шахт, а также в сельском хозяйстве для орошения и осушения.

ПАРАМЕТРЫ ОТКАЧИВАЕМЫХ ВОД: температурой до 35°С, содержащих механические примеси (песок, цемент, глина) массовой концентрацией до 10%, с частицами размером до 5 мм, плотностью до 1100 кг/м³

Насосы ГНОМ взрывозащищенного исполнения (Ex) допускают в откачиваемой воде примесей сырой нефти до 10% по массе, в том числе серы до 3%, в несвободном состоянии и парафина до 7%. Допускается применение этих электронасосов для перекачивания в аварийных режимах среды, содержащих до 100% сырой нефти. Продолжительность пребывания в таких средах, включая работу – не более 5 часов в течение срока до капитального ремонта.

Электронасосы изготовлены во взрывозащищенном исполнении. Они допускают перекачивание жидкостей на взрыво- и пожароопасных производствах и установках.

Электронасосы устанавливаются вертикально на дно котлованов или траншей. Они могут работать при полном или частичном погружении в откачиваемую жидкость при подпоре величиной не менее расстояния от середины входных кромок рабочего колеса до верхней кромки всасывающей сетки.

Электронасосы могут работать «всухую», без охлаждения откачиваемой жидкости

Конструкцией электронасосов 2ГНОМ16-16 и 2ГНОМ 16-16Ex предусмотрено последовательное соединение двух электронасосов.

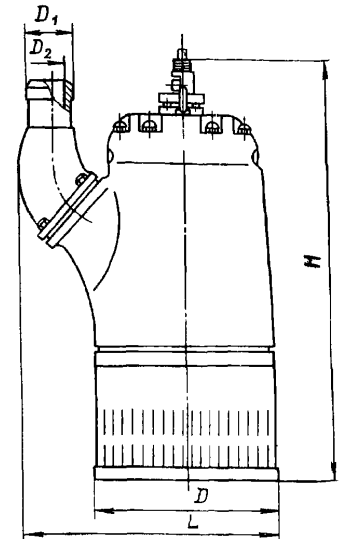
УСЛОВНОЕ ОБОЗНАЧЕНИЕ

ГНОМ 100-12, Ex, где:

- Г – для грязной воды;
- Н – насос;
- О – одноступенчатый;
- М – моноблочный;
- 100 – подача, м³/час;
- 12,5 – напор, м;
- Ex – взрывозащищенное исполнение

ГАБАРИТНЫЕ И ПРИСОЕДИНИТЕЛЬНЫЕ РАЗМЕРЫ, ММ

Тип насоса	D	L	D ₁	D ₂	H
ГНОМ 10-10	210	280	50	40	430
2ГНОМ 16-16	236	240	64	50	500
ГНОМ 25-20	260	330	77	65	600
ГНОМ 40-25	262	275	77	65	605
ГНОМ 53-10	260	295	77	65	600
1ГНОМ 100-25	385	530	102	90	820
2ГНОМ 16-16Ex	240	255	64	50	720
1ГНОМ 100-25Ex	385	540	102	90	900



Электронасосы подключают к электросети через пускатель, который позволяет дистанционно управлять работой насосов в длительном или повторно-кратковременном режиме, а также осуществлять защиту электродвигателя от перегрузок.

Конструкция электронасосов всех типов идентична, за исключением конструкции некоторых элементов и исполнении по взрывозащите.

Приводом электронасоса служит встроенный трехфазный асинхронный электродвигатель (узлы его входят в конструкцию насоса), «сухой» с короткозамкнутым ротором.

НАСОСЫ ДЛЯ ВЗВЕШЕННЫХ ЧАСТИЦ типа ГНОМ и МИНИГНОМ

97

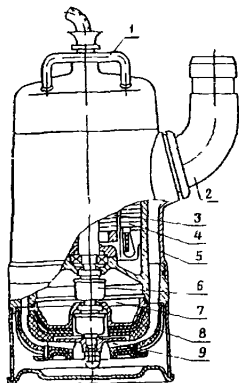
**ТЕХНИЧЕСКИЕ ХАРАКТЕРИСТИКИ
КОД по ОКП 36 3183**

Наименование изделия	Тип	ТУ	Завод-изготовитель	Подача, м ³ /ч	Напор, м	Подпор, м	Мощность двигателя, кВт	Напряжение, В	Номинальный ток, А	Частота вращения, об/мин	Габариты, L x B x H, мм	Масса, кг	Цена, руб с НДС 1.09.04г.
Электронасос переносной погружной моноблочный	ГНОМ 10-10	ТУ26-06-1518-88	ООО «Насосный завод», г. Москва	10	10		1,1	380	2,5	3000	210x280x430	19,5	4260
То же, без водяного охлаждения	ЗГНОМ 10-10	То же	То же	10	10		1,1	380	2,5	3000	210x280x430	19,5	3200
Электронасос переносной погружной моноблочный	2ГНОМ 16-16	ТУ26-06-963-91	АО «Молдовахидромаш» г. Кишинев	16	16	0,3	1,5	220, 380, 415	5,9; 3,4	3000	236x240x500	32	
То же	ГНОМ 25-12,5		То же	25	12,5	0,3	1,5	220, 380, 415		3000			
«	ГНОМ 25-20	ТУ26-06-1518-88	ООО «Насосный завод», г. Москва	25	20		4,0	380	16	3000	160x330x600	52,5	9200
«	ГНОМ 40-25	То же	То же	40	25		5,5	380		3000	262x275x605	54	9700
«	ГНОМ 53-10	«	«	53	10		4,0	380	10	3000	260x295x600	56	9500
«	1ГНОМ 100-25	ТУ26-06-963-91	АО «Молдовахидромаш» г. Кишинев	100	25	0,6	11	220, 380, 415	50; 29	3000	385x530x820	132	
«	2ГНОМ 16-16Ex	ТУ26-06-1153-91	То же	16	16	0,35	1,5	220, 380	5,9 3,4	3000	240x255x720	67	
«	ГНОМ 25-12,5Ex	То же	«	25	12,5	0,35	1,5	220, 380		3000			
«	1ГНОМ 100-25Ex	«	«	100	25	0,35	11	220, 380, 415		3000	385x540x900	185	

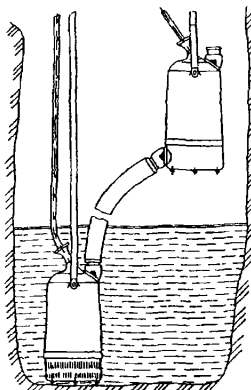
Представительство ОА «Молдовахидромаш», г. Кишинев в России: г. Курск, «Энергия», тел.: (0712) 22-67-95, 51-43-97

ЭЛЕКТРОНАСОС ГНОМ

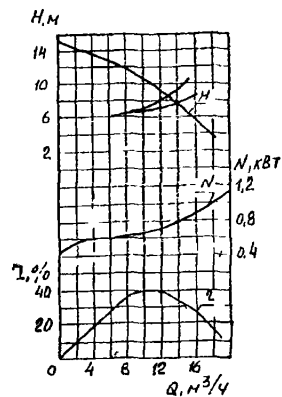
- 1 - рым-болт; 2 - напорный патрубок;
 3 - ротор; 4 - статор; 5 - корпус;
 6 - торцевое уплотнение; 7 - разделительная камера, 8 - обрезаемый отвод;
 9 - рабочее колесо



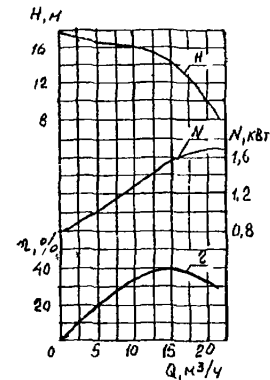
ПОСЛЕДОВАТЕЛЬНОЕ СОЕДИНЕНИЕ ЭЛЕКТРОНАСОСОВ



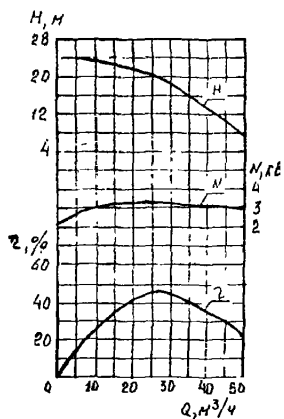
ЭЛЕКТРОНАСОС ГНОМ 10-10



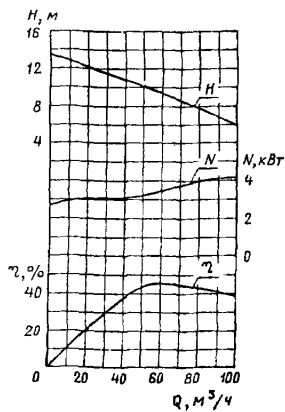
ЭЛЕКТРОНАСОС ГНОМ 16-16



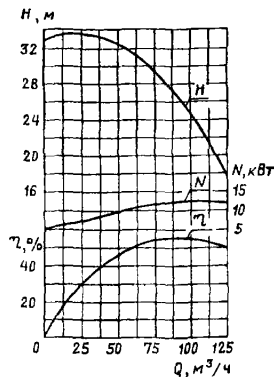
ЭЛЕКТРОНАСОС ГНОМ 25-20



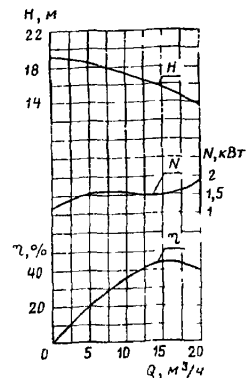
ЭЛЕКТРОНАСОС ГНОМ 53-10



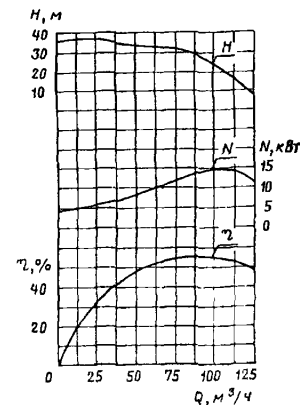
ЭЛЕКТРОНАСОС ГНОМ 100-25



ЭЛЕКТРОНАСОС ГНОМ 16-16Ex



ЭЛЕКТРОНАСОС ГНОМ 100-25Ex



ЭЛЕКТРОНАСОС ДРЕНАЖНЫЙ ПОГРУЖНОЙ типа МИНИГНОМ предназначен для подачи воды из колодцев, открытых водоемов и других источников, а также для откачки грунтовых вод (при температуре окружающей среды не ниже 1⁰С) откачки загрязненных, в том числе дренажных, грунтовых вод из котлованов, карьеров, сборников на строящихся или действующих объектах
Насос МИНИГНОМ выпускается 2^х модификаций:

**с поплавковым выключателем;
 без поплавкового выключателя.**

Устройство насоса:

электронасос дренажный погружной состоит из электродвигателя, насосной части, состоящей из рабочего колеса из износостойкого пластика, закрепленного на валу, корпуса насоса, выполненного из чугуна и опор вала.

Электродвигатель состоит из статора, подшипникового щита, короткозамкнутого ротора В верхней части корпуса статора находится в пластиковом корпусе/ снабженном ручкой – конденсатор.

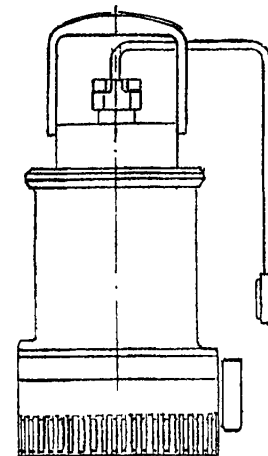
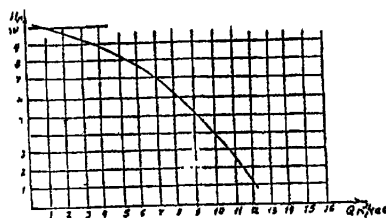
В нижней части корпуса расположена сетка

ЗАВОД ИЗГОТОВИТЕЛЬ: ООО «НАСОСНЫЙ ЗАВОД», г. МОСКВА

Технические характеристики

Показатели	МИНИГНОМ
Подача, м ³ /час, (л/мин)	12 (200)
Напор, м	10
Электродвигатель	Однофазный конденсаторный встроенный
Мощность электродвигателя, кВт	0,6
Напряжение, В	220
Ток, А	4,0
Частота сети, Гц	50
Габариты, мм	340x150x170
Габариты установки, мм	350x220x235
Масса, кг	6,0
Цена, руб с НДС /01 09 04 г /	3450

РАБОЧИЕ ХАРАКТЕРИСТИКИ НАСОСА



Насосы центробежные горизонтальные консольные одноступенчатые с рабочим колесом закрытого типа СМ, 2СМ, /СММ - моноблочные/ и СМС предназначены для перекачивания бытовых и промышленных загрязненных жидкостей или чистой воды с водородным показателем (рН) от 6 до 8,5, плотностью 1100 кг/м³, с кинематической вязкостью не более 1х10⁻⁶м²/с, температурой до 80°С, с содержанием абразивных частиц не более 1% по объему, размером до 5мм и микротвердостью, не более 9000 МПа. Максимальный размер неабразивных взвешенных частиц зависит от проходного сечения проточного канала рабочего колеса.

Агрегаты являются восстанавливаемыми и относятся к изделиям общего назначения, которые, в процессе эксплуатации могут находиться в двух состояниях – работоспособном и неработоспособном

Применяются насосы в различных отраслях промышленности, сельского хозяйства, в системах канализации, водоснабжения и отопления. По заявке потребителя насосы СМ и 2СМ могут комплектоваться рабочими колесами открытого типа, что позволяет применять насосы для перекачивания сильно загрязненных жидкостей, способных забивать или заиливать колеса закрытого типа.

Насосы могут изготавливаться для работы в умеренном или тропическом климате, с сальниковым или торцевым уплотнением вала.

В качестве базовой принята известная конструкция насосов по ISO 2858 с несколько увеличенными осевыми размерами, вызванными свойствами перекачиваемой жидкости. Использование новых конструкторских разработок проточных частей позволило достичь КПД 73% и применять электродвигатели меньшей мощности. **Это позволило начать освоение и выпуск нового ряда насосов 2СМ. При освоении ряда 2СМ особое внимание было обращено на сохранение габаритных и присоединительных размеров, они полностью соответствуют выпускаемым насосам СМ.**

Насосы нового поколения 2СМ позволяют сэкономить электроэнергию.

Годовая экономия сопоставима со стоимостью нового насоса.

В настоящее время проводится работа по освоению агрегатов 2СМ в моноблочном исполнении.

Применение специальных двигателей с удлиненным концом вала позволило уменьшить габаритные размеры, массу и снизить стоимость моноблочного насоса СММ.

В насосах СМС применено рабочее колесо свободновихревого типа, что позволяет применять насос для перекачивания жидкостей, несущих достаточно крупные посторонние предметы, которые могли бы засорить проточный тракт при использовании центробежных колес открытого и закрытого типов. При этом специально спроектированные рабочие органы позволяют сохранить достаточно высокие для этого типа насосов энергетические показатели.

ЗАВОД-ИЗГОТОВИТЕЛЬ: ЗАО «НАСОСНЫЙ ЗАВОД», г. РЫБНИЦА

КОД по ОКП 36 3182

СТРУКТУРНАЯ СХЕМА УСЛОВНОГО ОБОЗНАЧЕНИЯ АГРЕГАТА при заказе:

X XX XXX XXX XXX X X X XXX X ТУ MD.23.18.00218058.001-01

1 2 3 4 5 6 7 8 9 10 11 где.

1 – агрегат электронасосный,

2 – тип агрегата СМ, 2СМ, СММ, СМС;

3 – диаметр входного патрубка в мм;

4 – диаметр выходного патрубка в мм;

5 – диаметр рабочего колеса в мм;

6 – обозначение варианта обточки рабочего колеса, обеспечивающего работу насоса в средней или нижней части характеристики Q Н, буквами «а» и «б»;

7 – условное обозначение частоты вращения вала:

2 – при частоте вращения 2900 об/мин;

4 – при частоте вращения 1450 об/мин

6 – при частоте вращения 960 об/мин

8 – обозначение взрывобезопасного исполнения (Е для взрывоопасных и пожароопасных зон, зона установки ПУЭ);

9 – обозначение по климатическому исполнению УХЛ4 или 04,

10 – обозначение исполнения уплотнения вала (Т торцевое);

11 – обозначения технических условий

НАСОСЫ ДЛЯ СТОЧНЫХ ЖИДКОСТЕЙ типа СМ, 2СМ, СММ и СМС

101

ТЕХНИЧЕСКИЕ ХАРАКТЕРИСТИКИ

Тип	КПД, %	Подача м ³ /ч	Напор, м	Частота вращения, об/мин	Допускаемый кавитационный запас, м	Корректир уровень звуковой мощности, дБА	Масса, кг		Электродвигатель		Размер проходного сечения, мм				
							насоса	агрегата	Тип	Мощн, кВт					
2СМ 65-50-125/2	57	50	20	2900	4	104	57	145	5А100L2	5,5	36				
СМ 80-50-200/2	58		50		6		75	243	5А160М2	18,5					
2СМ 80-50-200/2	59		50		75		231	5А160S2	15						
СМ 80-50-200/4	56	25	12,5	1450	5	90	75	150	5А100L4	4	30				
2СМ 80-50-200/4	58						75	145	4А100S4	3					
2СМ 100-65-160/2	64	80	32	2900		106	88	241	5А160S2	15	45				
СМ 100-65-200/2	66	125	47,5				87	400	5А200М2	37	43				
2СМ 100-65-200/2	69	100	50				97	340	АИР180М2	30					
СМ 100-65-250/2	60		80	1450		6	101	400	5А200L2	45	32				
СМ 100-65-200/4	64	62,5	12		3	90	85	200	АИРМ132SB4	5,5	40				
2СМ 100-65-200/4	66	50	12,5		88,3	185	5А100L4	4							
СМ 100-65-250/4	60		20	5	94	101	230	АИРМ132S4	7,5	32					
СМ 125-80-315/4	64	80	32	1450	4	99	101	400	АИР180S4	22	45				
СМС 125-80-315/4	45				5		114	360	АИР180М4	30	55				
СМ 150-125-315/4	69	200	32	960	4	102	250	675	5А200L4	45	68				
2СМ 150-125-315/4							220	650	5А200М4	30					
СМ 150-125-315/6		136	14		250	495	5А160М6	15							
2СМ 150-125-315/6		100	15,5		220	479	5А160S6	11							
СМС 150-125-315/4	55	200	32	1450	7	102	244	745	5А225М4	55	85				
СМ 200-150-500/4	69	400	80		8	109	620	2190	5АМ315М4	200	65				
2СМ 200-150-500/4	70				7							580	2075	5АМ315S4	160
СМ 200-150-540/4		450	95		610							2400	4А355S4	250	85
СМС 200-150-500/4	45	400	80		8							580			
СМ 250-200-400/4	73	800	50		7,5							610	2300	5АМ315М4	200
2СМ 250-200-400/4	74			7	610							1890	5АМ315S4	160	
СМ 250-200-400/6	71	530	22	960	5	104	610	1925	5АМ280S6	75	83				
СМС 250-200-400/6	45				8		670	1696	5АМ280М6	90					
2СМ 250-200-400/6	73				4		610	1795	5АМ250М6	55					
2СМ 300-250-500/6	72				800		32	750	2540	4А355S6		160	100		

НАСОСЫ ДЛЯ СТОЧНЫХ ЖИДКОСТЕЙ типа СМ, 2СМ, СММ и СМС

102

Тип	Подача м ³ /ч	На- пор, м	Частота вра- щения, об/мин	Кавитацион- ный запас, м	Масса, кг		Электродвигатель		Цена, руб. с НДС/1.01 04 г /					
					насоса	агрегата	Тип	Мощн., кВт	насоса	агрегата				
СМ 80-50-200	50	50	2900	5	80	263	4АМ160М2	18,5	7920	22900				
СМ 80-50-200а		40				235	4АМ160S2	15		21802				
СМ 80-50-200б		45				32	185	4АМ132М2		11	13948			
СМ 80-50-200/4	25	12,5	1450	6		150	4А100L4	4		12247				
СМ 80-50-200а/4		10				140	4А90L4	2,2		11256				
СМ 80-50-200б/4		22				8								
СМ 100-65-200	100	50	2900	5	105	390	4АМ200М2	37	10200	38080				
СМ 100-65-200а		40				300	4АМ180М2	30		30720				
СМ 100-65-200б		32				268	4АМ160М2	18,5		25290				
СМ 100-65-200/4	50	12,5	1450	3		200	АИР112М4	5,5		14976				
СМ 100-65-200а/4		10				185	4А100L4	4		13915				
СМ 100-65-200б/4		45				8	180	4А100S4		3	13555			
СМ 100-65-250/4	50	20		1450	5	125	230	АИР132S4	7,5	10820	16258			
СМ 100-65-250а/4		16					215	АИР112М4	5,5		15600			
СМ 100-65-250б/4		45					12,5							
СМ 125-80-315/4	80	32	1450		4	180	385	4АМ160М2	18,5	17500	32749			
СМ 125-80-315а/4	75	25					370	АИР160S4	15		31080			
СМ 125-80-315б/4	70	20					380	А200М4	37		47816			
СМ 150-125-315/4	200	32		960			3	220	645		РА200М4	30	18360	40992
СМ 150-125-315а/4		25							495		А180L4	22		36712
СМ 150-125-315б/4		160							20		485	5А160М6		15
СМ 150-125-315/6	100	14	455		АИР160S6	11			31640					
СМ 150-125-315а/6		11,2												
СМ 150-125-315б/6		9												
СМ 150-125-400/4	200	50	1450	4	297	885	4АМ225М4	55	19440	60178				
СМ 150-125-400а/4		40				820	4АМ200L4	45		54085				
СМ 150-125-400б/4		32				710	4А180М6	18,5		39632				
СМ 150-125-400/6	125	22	960	3		690	4А160М6	15		34831				
СМ 150-125-400а/6		18				660	АИР160S6	11		32720				
СМ 150-125-400б/6		14				1020	АИР250S4	75		75026				
СМ 200-150-315/4	400	32			1450	5	274	880	4АМ225М4	55	22200	62937		
СМ 200-150-315а/4	360	26						700	4А180М6	18,5		42392		
СМ 200-150-315б/4		20						680	4А160М6	15		37591		
СМ 200-150-315/6		200	14	650				АИР160S6	11	35480				
СМ 200-150-315а/6	11,5													
СМ 200-150-315б/6	9													

ЗАВОД-ИЗГОТОВИТЕЛЬ: ЗАО «КАТАЙСКИЙ НАСОСНЫЙ ЗАВОД», г. КАТАЙСК
 ТУ 3631-023-00217923-95, КОД по ОКП 36 3152,
 СЕРТИФИКАТ СООТВЕТСТВИЯ № РОСС RU.АЯ45.В02229

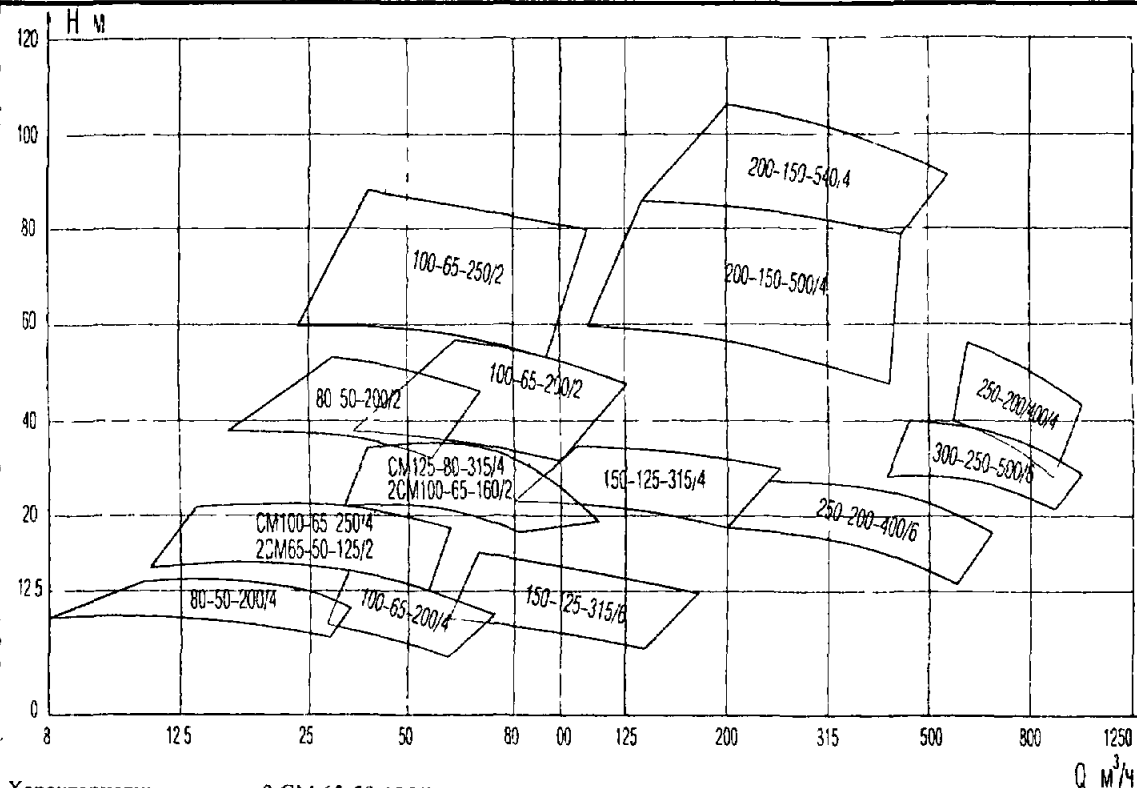
Электронасосные агрегаты типа СМ, 2СМ

Установочные размеры агрегатов и насосов

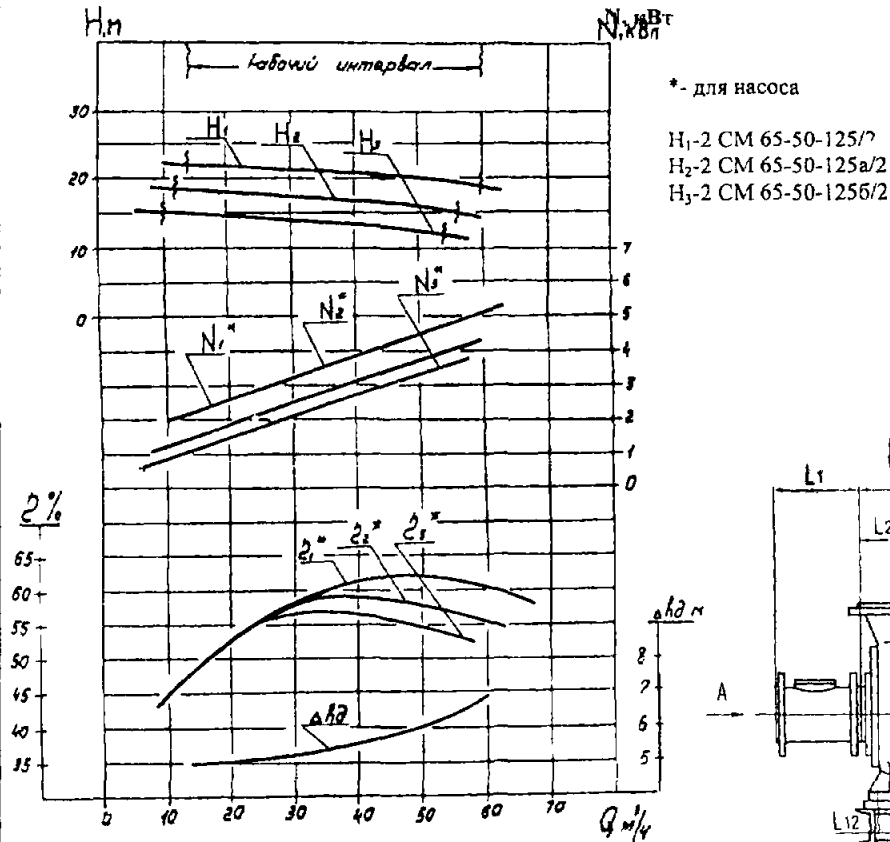
Типоразмер насоса СМ	Типоразмер двигателя	L	L1	L2	L3	L5	L8	L10	B	B1	B2	H	H1	n	d4	L11	L12	l2	h	B4	B3
80-50-200/2	5A160M2	1243	190	77	460	80	-	600	280	305	265	478	210	4	19	304	70	60	160	190	50
80-50-200/4	5A100L4	931	190	77	460	80	-	600	280	305	265	478	210	4	19	304	70	60	160	190	50
100-65-200/2	5A200M2	1285	210	80	465	70	-	825	320	330	265	515	225	4	19	300	90	60	180	250	50
100-65-200/4	АИРМ132SB4	1000	210	80	465	70	-	600	320	330	265	515	225	4	19	420	90	60	180	250	50
100-65-250/2	5A200L2	1340	210	90	465	70	-	825	350	330	265	558	270	4	19	250	90	60	180	250	50
100-65-250/4	АИРМ132S4	1025	210	90	465	70	-	600	350	330	265	558	270	4	19	250	90	60	180	250	50
125-80-315/4	АИР180S4	1220	237	102	477	85	-	630	400	410	320	670	315	4	19	290	120	60	225	315	110
150-125-315/4	5A200L4	1656	280	115	730	75	480	-	520	520	415	775	365	6	19	490	140	110	280	400	110
150-125-315/6	5A160M6	1553	280	115	730	75	480	-	520	520	415	795	365	6	19	490	140	110	280	400	110
200-150-500/4	5AM315M4	2655	360	170	950	70	800	-	650	620	560	990	420	6	28	610	150	140	400	560	140
200-150-540/4	4A355S4	2740	360	170	950	70	800	-	740	620	560	1170	600	6	28	614	150	140	400	560	140
250-200-400/4	5AM315M4	2650	380	178	958	70	800	-	720	620	560	1150	580	6	28	618	150	140	400	560	140
250-200-400/6	5AM280S6	2320	380	138	958	70	800	-	720	620	560	1150	580	6	28	618	150	140	400	560	140

Установочные размеры агрегатов и насосов

Типоразмер насоса 2СМ	Типоразмер двигателя	L	L1	L2	L3	L5	L8	L10	B	B1	B2	H	H1	n	d4	L11	L12	l2	h	B4	B3
65-50-125/2	5A100L2	896	130	78	420	27	-	600	245	225	160	450	110	4	19	279	70	50	135	180	50
80-50-200/2	5A160S2	1206	190	75	472	35	-	600	270	305	190	480	210	4	19	319	70	60	160	190	50
80-50-200/4	4A100S4	905	190	77	460	80	-	600	280	305	265	480	210	4	19	319	70	60	160	190	50
100-65-160/2	5A160S2	1210	210	80	465	80	-	600	275	305	265	470	200	4	19	315	70	60	160	195	50
100-65-200/2	АИР180M2	1230	210	92	495	73	-	725	305	305	250	513	225	4	19	315	90	60	180	250	50
100-65-200/4	5A100L4	941	210	92	442	73	-	600	305	305	265	513	225	4	19	290	90	60	180	250	50
150-125-315/4	5A200M4	1620	280	115	730	75	480	-	520	520	415	775	365	6	19	490	140	110	280	400	110
150-125-315/6	5A160S6	1526	280	115	730	75	480	-	520	520	415	795	365	6	19	490	140	110	280	400	110
200-150-500/4	5AM315S4	2645	360	170	950	70	800	-	650	620	560	990	420	6	28	615	150	140	400	560	140
250-200-400/4	5AM315S4	2650	380	178	958	70	800	-	720	620	560	1150	580	6	28	618	150	140	400	720	140
250-200-400/6	5AM250M6	2375	380	178	958	70	800	-	720	620	560	1150	580	6	28	618	150	140	400	720	140
300-250-500/6	4A355S6	2940	360	210	975	50	800	-	855	820	720	1290	680	6	28	620	190	140	450	720	140

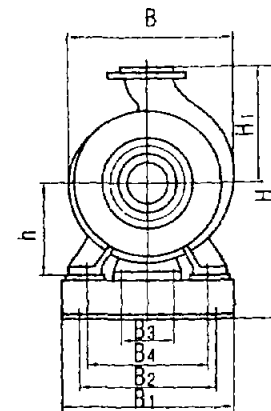
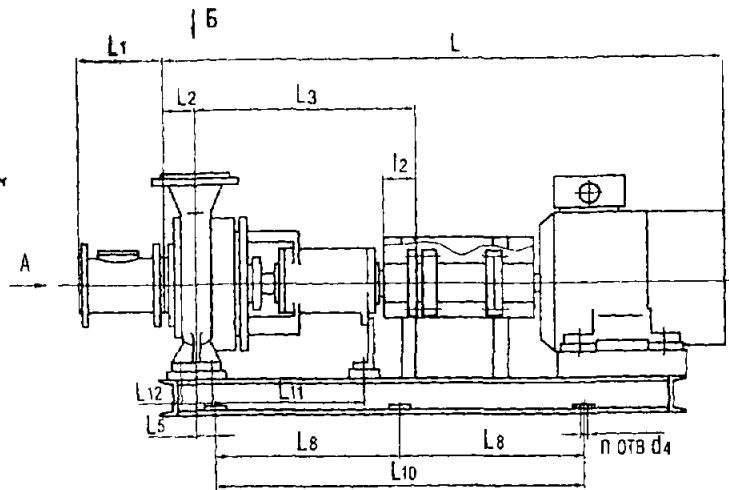
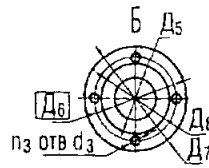
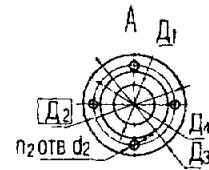


Характеристика агрегата 2 СМ 65-50-125/2 на воде при n=2900 об/мин



*- для насоса

- H₁-2 СМ 65-50-125/2
- H₂-2 СМ 65-50-125а/2
- H₃-2 СМ 65-50-125б/2



Присоединительные размеры фланцев

Типоразмер насоса	D1	D2	D3	D4	n1	d2	D5	D6	D7	D8	n3	d3
СМ 80-50-200/2 4	80	160	195	133	4	18	50	125	160	102	4	18
2СМ 80-50-200/2 4	80	160	195	133	4	18	50	125	160	102	4	18
СМ 100 65-200/2 4	100	170	205	148	4	18	65	145	180	122	4	18
2СМ 100 65-200/2 4	100	170	205	148	4	18	65	145	180	122	4	18
СМ 100-65-250/2 4	100	170	205	148	4	18	65	145	180	122	4	18
2СМ 65-50-125/2	65	130	160	100	4	14	50	125	160	102	4	18
СМ 125-80-315/4	125	210	245	184	8	18	80	160	195	133	4	18
2СМ 100-65-160/2	100	170	205	148	4	18	65	145	80	122	4	18
СМ 150-125-315/4 6	150	240	280	212	8	22	125	210	245	184	8	18
2СМ 150-125-315/4 6	150	240	280	212	8	22	125	210	245	184	8	18
СМ 200-150-500/4	200	295	335	268	12	22	150	240	280	212	8	22
2СМ 200-150-500/4	200	295	335	268	12	22	150	240	280	212	8	22
СМ 200-150-540/4	200	295	335	268	12	22	150	240	280	212	8	22
СМ 250-200-400/4 6	250	350	390	320	12	22	200	295	335	268	8	22
2СМ 250-200-400/4 6	250	350	390	320	12	22	200	295	335	268	8	22
2СМ 300-250-500/6	300	410	460	370	12	26	250	350	390	320	12	22

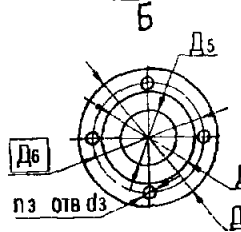
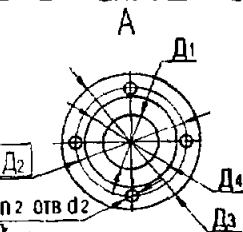
Присоединительные размеры фланцев

Типоразмер насоса СММ	Д ₁	Д ₂	Д ₃	Д ₄	п ₂	д ₂	h ₁	Д ₅	Д ₆	Д ₇	Д ₈	п ₃	д ₃	h ₂
100-65-160/2	100	170	205	148	4	18	20	65	145	180	122	4	18	20
80-50-200/2	80	160	195	133	4	18	22	50	125	160	102	4	18	22

Моноблочные насосы типа СММ

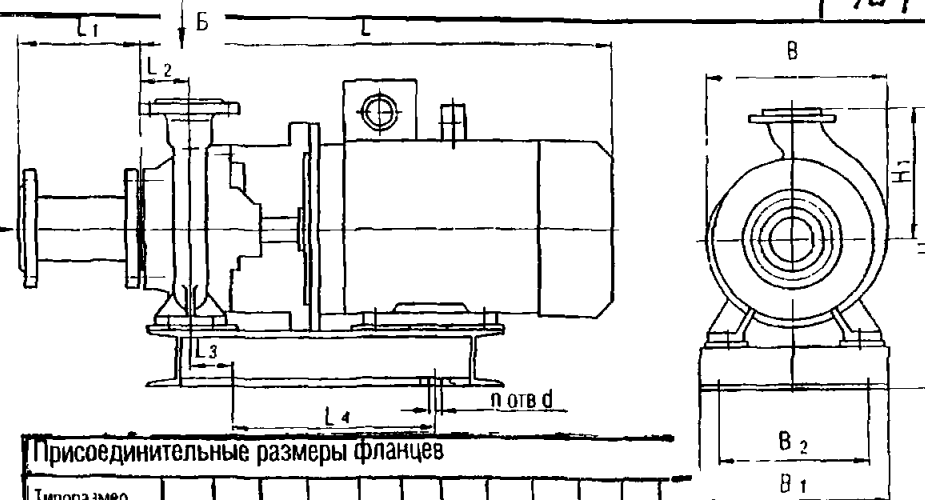
Установочные размеры моноблочных насосов

Типоразмер насоса СММ	Типоразмер двигателя	L	L ₁	L ₂	L ₃	L ₄	B	B ₁	B ₂	H	H ₁	n	d	Масса кг
100-65-160/2	АИР1602ЖУ2	755	210	80	23	400	270	309	240	588	200	4	24	194
80-50-200/2	АИР160Б2ЖУ2	761	190	80	35	400	270	309	240	370	210	4	19	130



Параметры

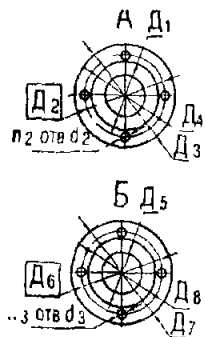
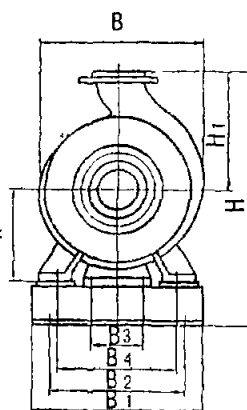
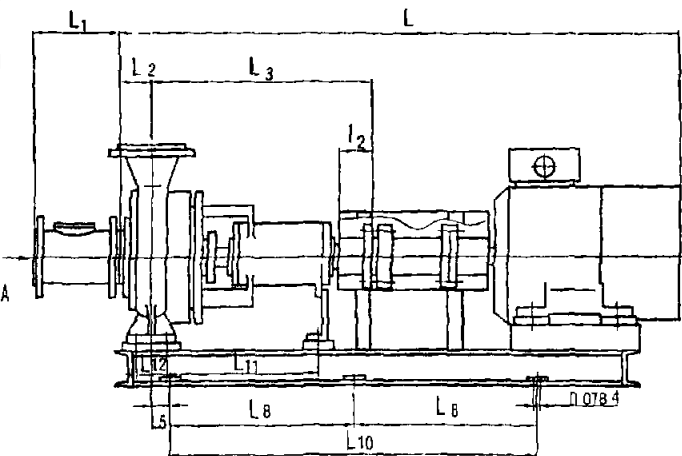
Типоразмер насос СММ	Мощность эл двигателя кВт	Подача м ³ /час	Напор, м	Р р проходн сечения мм
100-65-160/2	15	80	32	45
80-50-200/2	18,5	50	50	30



Присоединительные размеры фланцев

Типоразмер насоса СМС	Д ₁	Д ₂	Д ₃	Д ₄	п ₁	д ₂	Д ₅	Д ₆	Д ₇	Д ₈	п ₂	д ₃
125-80-315/4	125	210	245	184	8	18	80	160	195	133	4	18
150-125-315/4	150	240	280	212	8	22	125	210	245	184	8	18
200-150-500/4	200	295	335	268	12	22	150	240	280	212	8	22
250-200-400/4	250	350	390	320	12	22	200	295	335	268	8	22

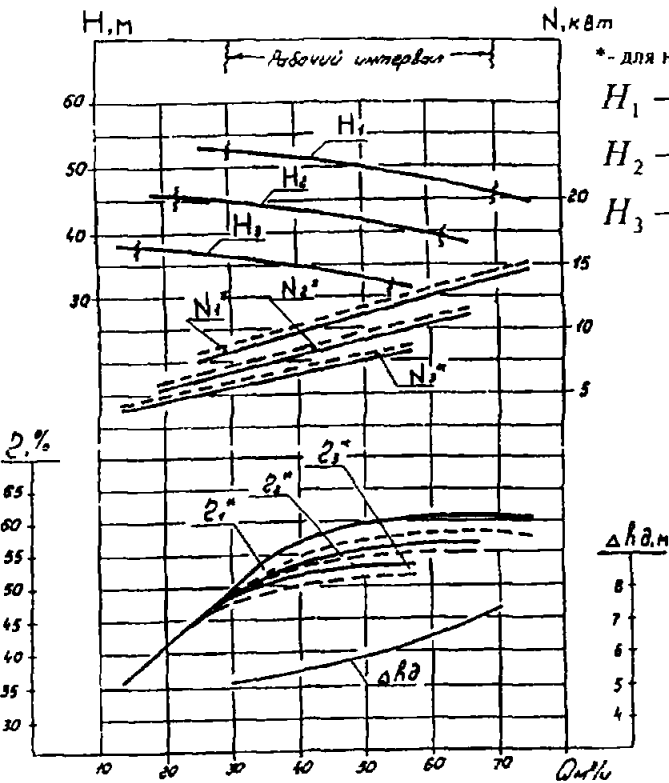
Электронасосные агрегаты типа СМС



Установочные размеры агрегатов и насосов

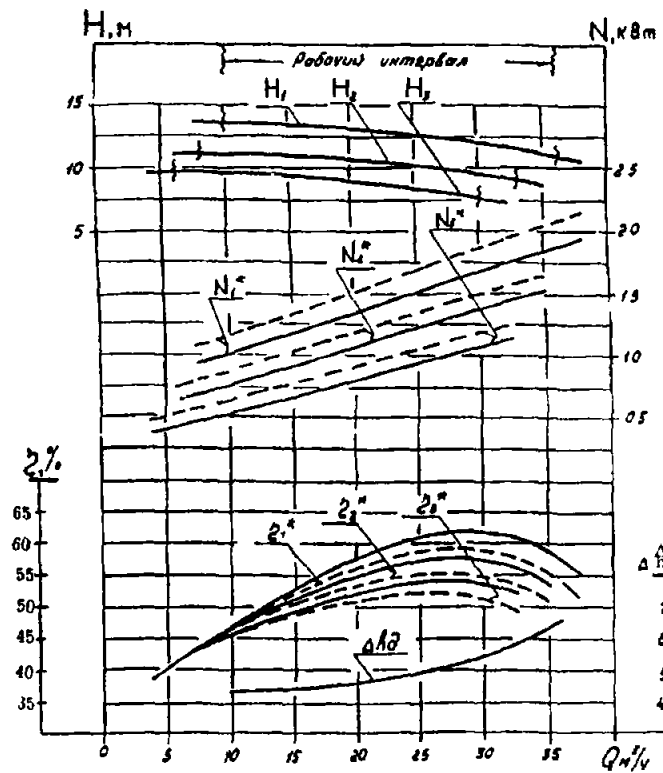
Типоразмер насоса СМС	Типоразмер двигателя	L	L ₁	L ₂	L ₃	L ₄	L ₅	L ₆	L ₁₀	B	B ₁	B ₂	H	H ₁	n	d	L ₁₁	L ₁₂	l ₁	h	B ₃	B ₄	
125-80-315/4	АИР180М4	1308	237	102	515	85	-	630	400	410	320	670	315	4	19	290	120	60	225	315	110		
150-125-315/4	5А225М4	1890	237	115	750	75	480	-	520	520	415	775	365	6	19	190	140	110	230	400	110		
200-150-500/4	4А355S4	2900	360	170	976	70	800	-	833	650	560	1160	590	6	28	635	150	140	420	560	140		
250-200-400/4	5АМ280М6	2516	380	178	998	70	800	-	720	620	560	1150	580	6	28	658	50	140	400	560	140		

— Характеристика агрегата 2 СМ 80-50-200/2 на воде при n=2900 об/мин.
 - - - Характеристика агрегата СМ 80-50-200/2 на воде при n=2900 об/мин



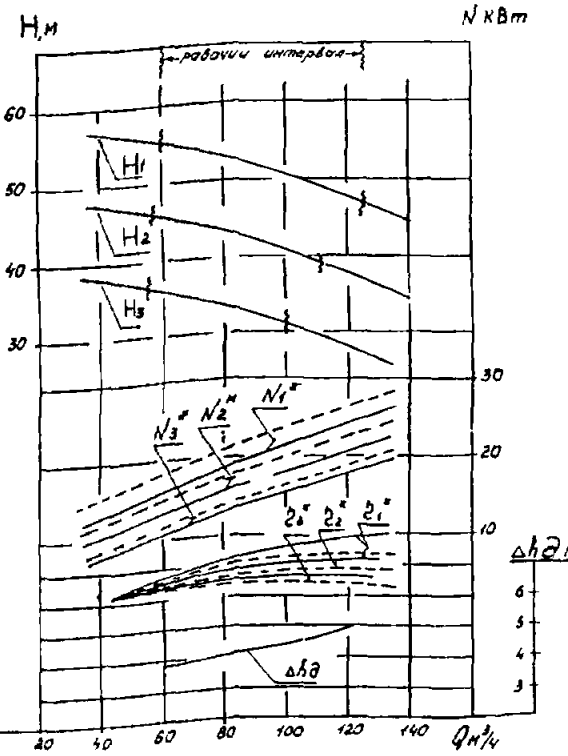
*- для насоса
 H₁ - 2СМ 80-50-200/2
 H₂ - СМ 80-50-200/2
 H₃ - 2СМ 80-50-200a/2
 СМ 80-50-200a/2
 2СМ 80-50-200б/2
 СМ 80-50-200б/2

— Характеристика агрегата 2 СМ 80-50-200/4 на воде при n=1450 об/мин
 - - - Характеристика агрегата СМ 80-50-200/4 на воде при n=1450 об/мин



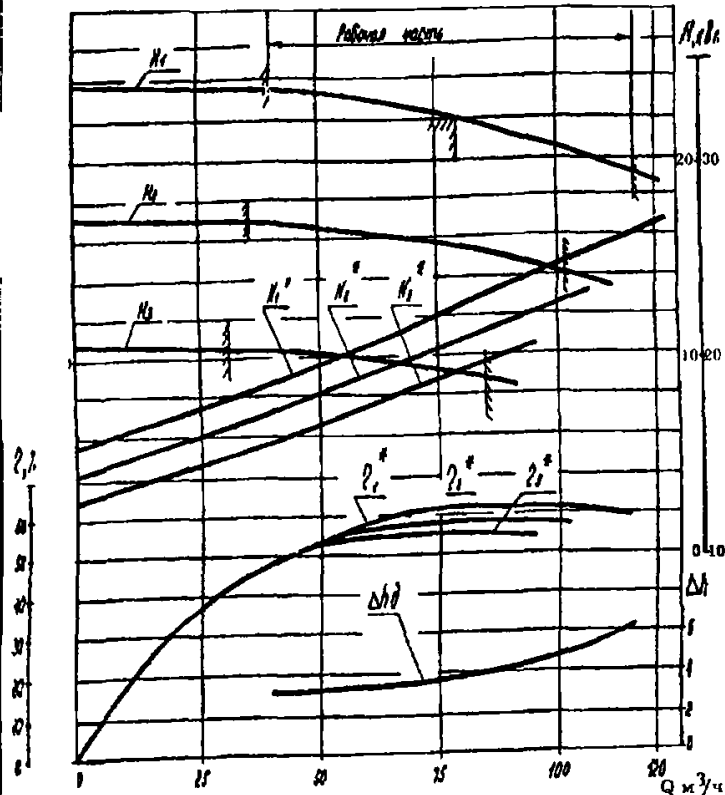
*- для насоса
 H₁ - 2СМ 100-65-200/2
 СМ 100-65-200/2
 H₂ - 2СМ 100-65-200a/2
 СМ 100-65-200a/2
 H₃ - 2СМ 100-65-200б/2
 СМ 100-65-200б/2

— Характеристика агрегата 2 СМ 100-65-200/2 на воде при n=2900 об/мин
 - - - Характеристика агрегата СМ 100-65-200/2 на воде при n=2900 об/мин



*- для насоса
 H₁ - 2СМ 80-50-200/4
 СМ 80-50-200/4
 H₂ - 2СМ 80-50-200a/4
 СМ 80-50-200a/4
 H₃ - 2СМ 80-50-200б/4
 СМ 80-50-200б/4

Характеристика агрегата СМ 125-80-315/4 на воде при $n=1450$ об/мин



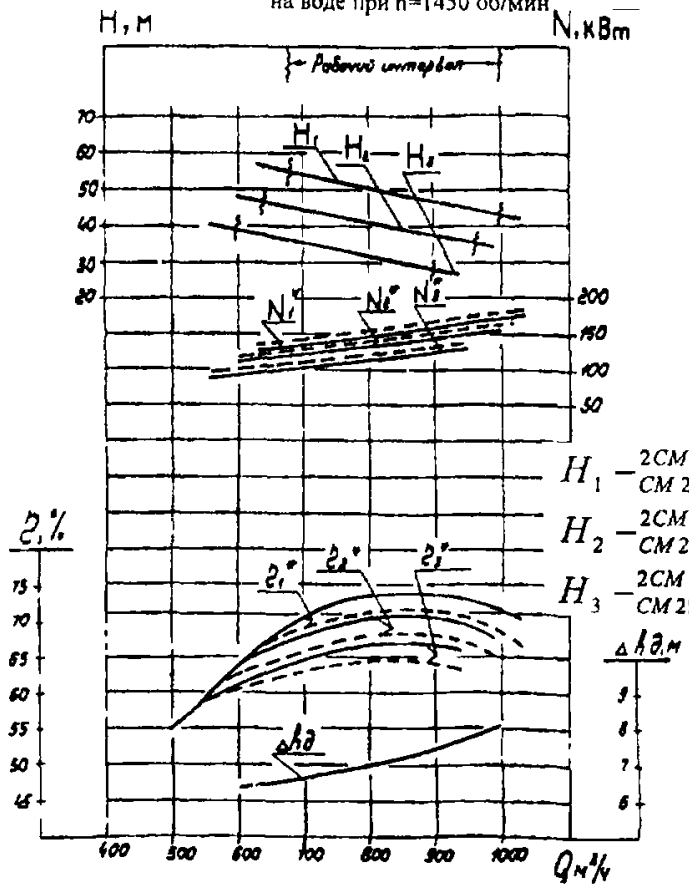
* - для насоса

H_1 - СМ 125-80-315/4
 H_2 - СМ 125-80-315a/4
 H_3 - СМ 125-80-315b/4

* - для насоса

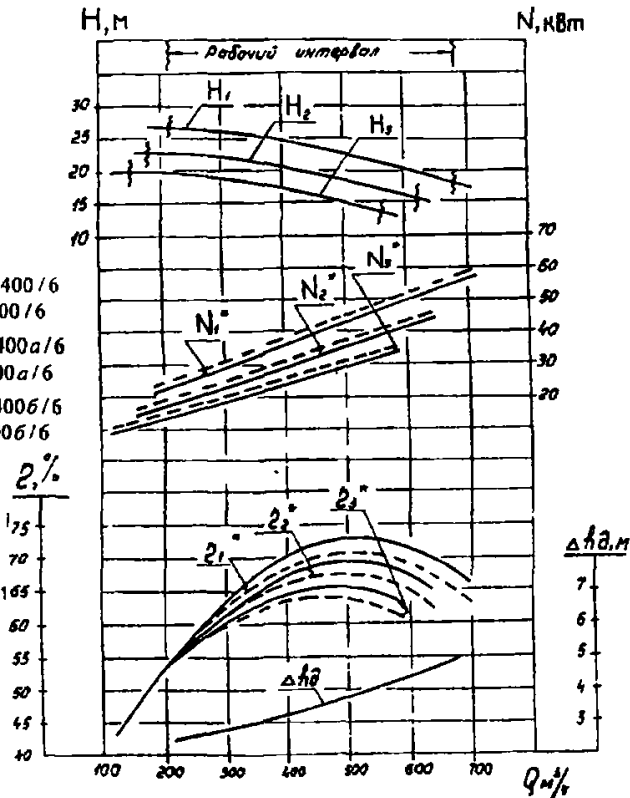
H_1 - 2СМ 250-200-400/6
 H_2 - 2СМ 250-200-400a/6
 H_3 - 2СМ 250-200-400b/6

Характеристика агрегата 2 СМ 250-200-400/4 на воде при $n=1450$ об/мин
 Характеристика агрегата СМ 250-200-400/4 на воде при $n=1450$ об/мин



H_1 - 2СМ 250-200-400/4
 H_2 - 2СМ 250-200-400a/4
 H_3 - 2СМ 250-200-400b/4

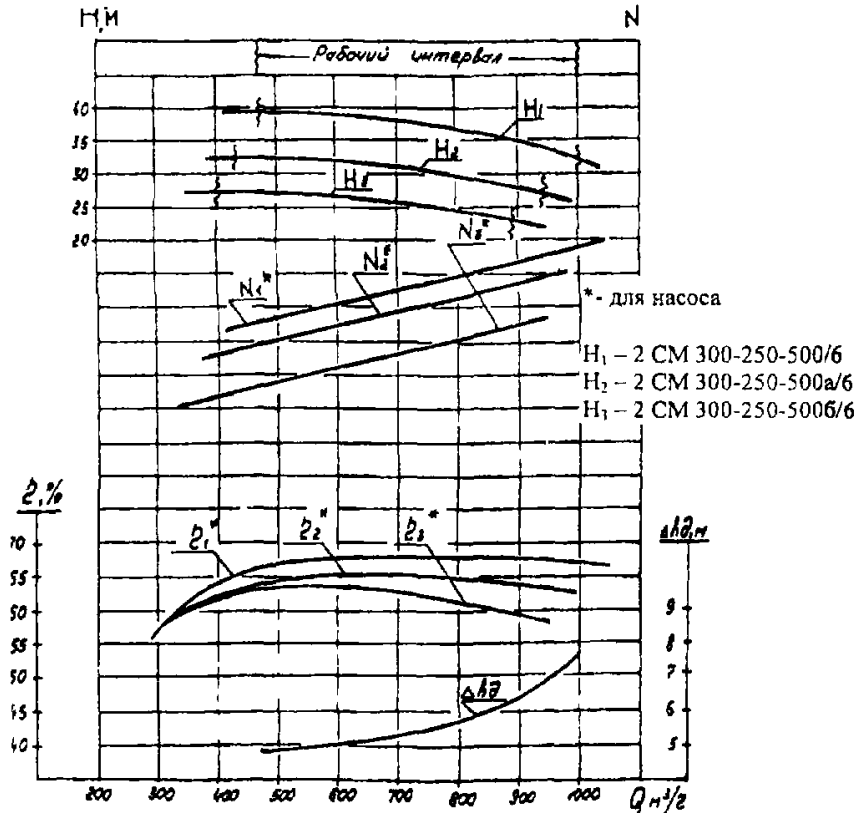
Характеристика агрегата 2 СМ 250-200-400/6 на воде при $n=960$ об/мин
 Характеристика агрегата СМ 250-200-400/6 на воде при $n=960$ об/мин



* - для насоса

H_1 - 2СМ 250-200-400/6
 H_2 - 2СМ 250-200-400a/6
 H_3 - 2СМ 250-200-400b/6

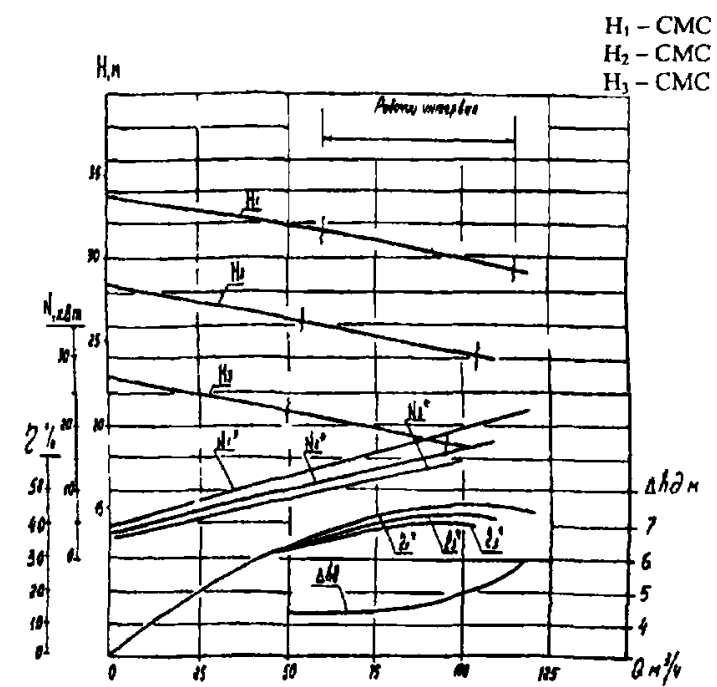
Характеристика агрегата 2 СМ 300-250-500/6 на воде при $n=960$ об/мин



* - для насоса

H_1 - 2СМ 300-250-500/6
 H_2 - 2СМ 300-250-500a/6
 H_3 - 2СМ 300-250-500b/6

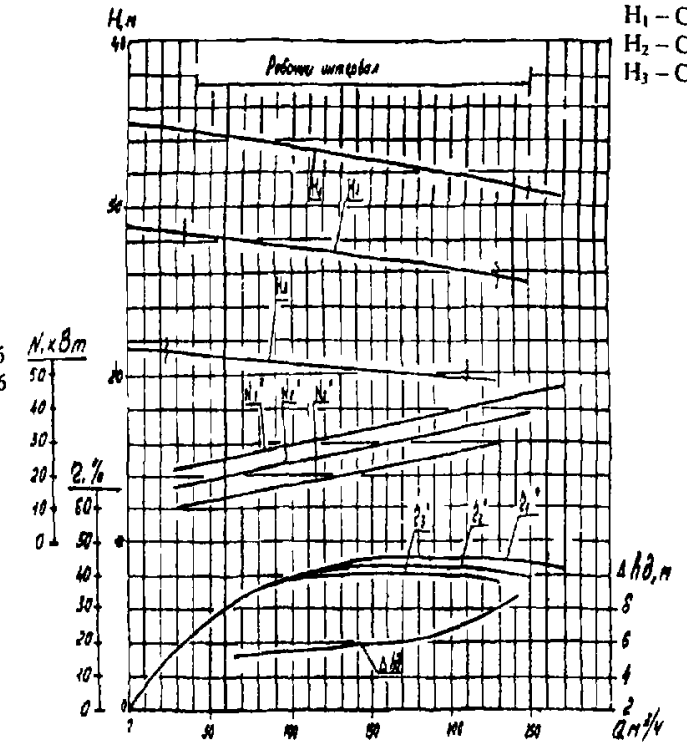
Характеристика агрегата СМС 125-80-315/4 на воде при $n=1450$ об/мин



* - для насоса

H_1 - СМС 125-80-315/4
 H_2 - СМС 125-80-315a/4
 H_3 - СМС 125-80-315b/4

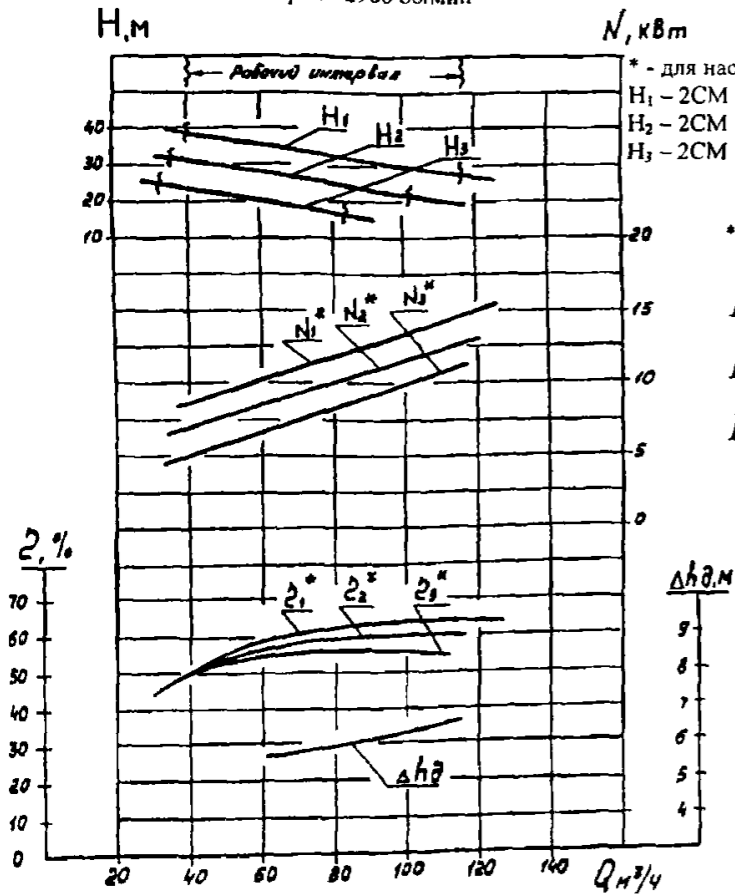
Характеристика агрегата СМС 150-125-315/4 на воде при $n=1450$ об/мин



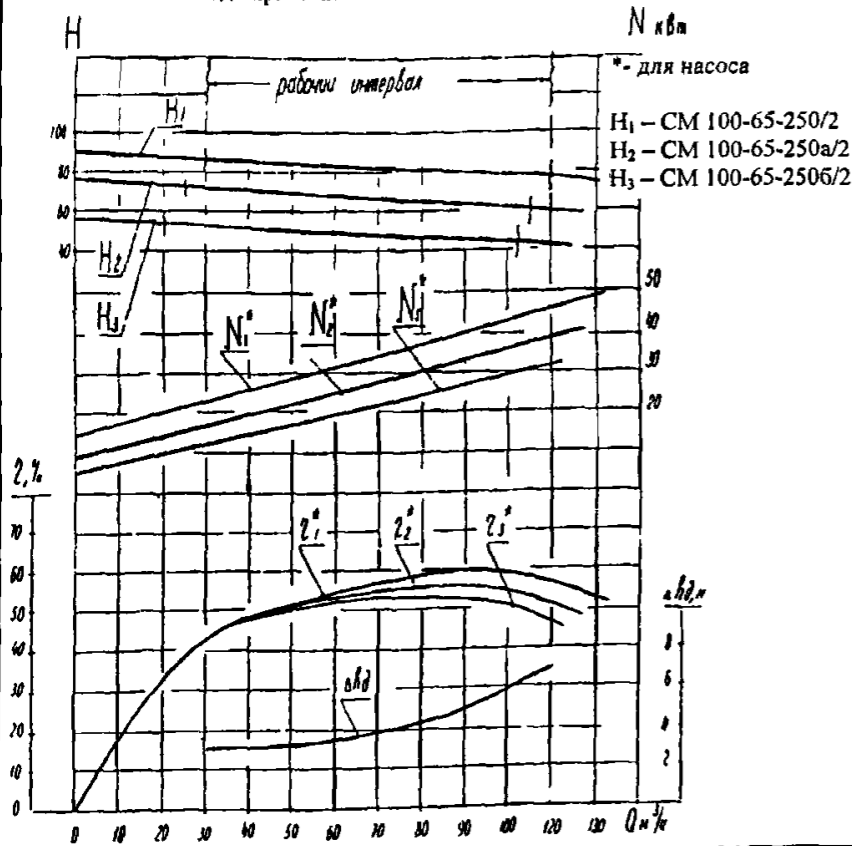
* - для насоса

H_1 - СМС 150-125-315/4
 H_2 - СМС 150-125-315a/4
 H_3 - СМС 150-125-315b/4

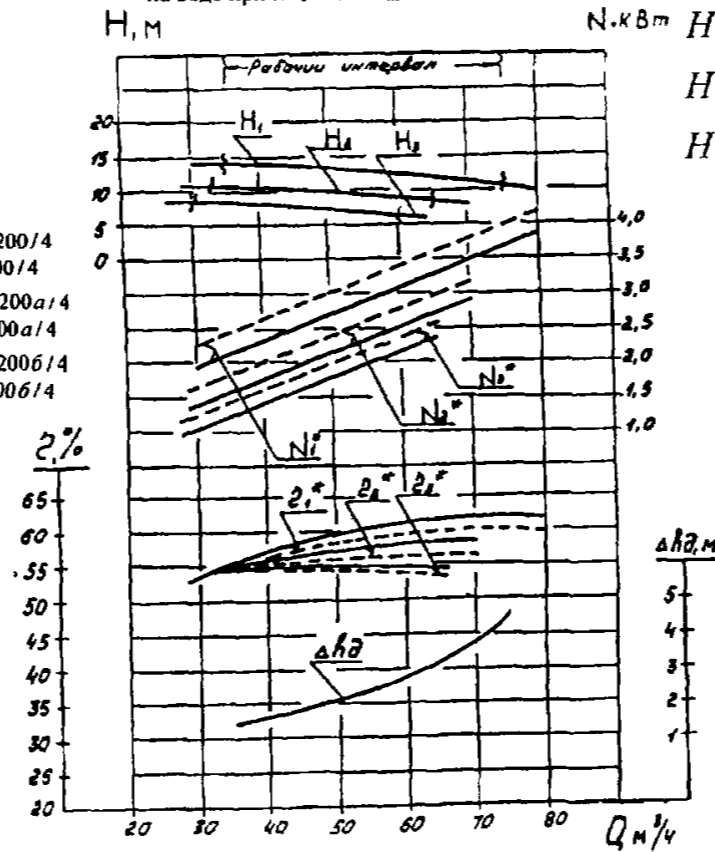
Характеристика агрегата 2 СМ 100-65-160/2 на воде при $n=2900$ об/мин



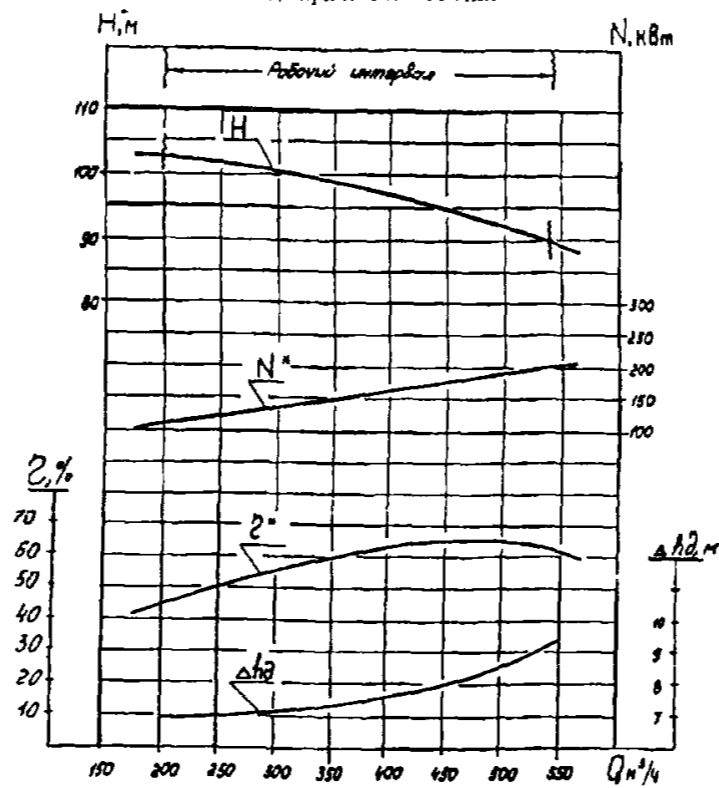
Характеристика агрегата СМ 100-65-250/2 на воде при $n=2900$ об/мин



Характеристика агрегата 2 СМ 100-65-200/4 на воде при $n=1450$ об/мин
 --- Характеристика агрегата СМ 100-65-200/4 на воде при $n=1450$ об/мин



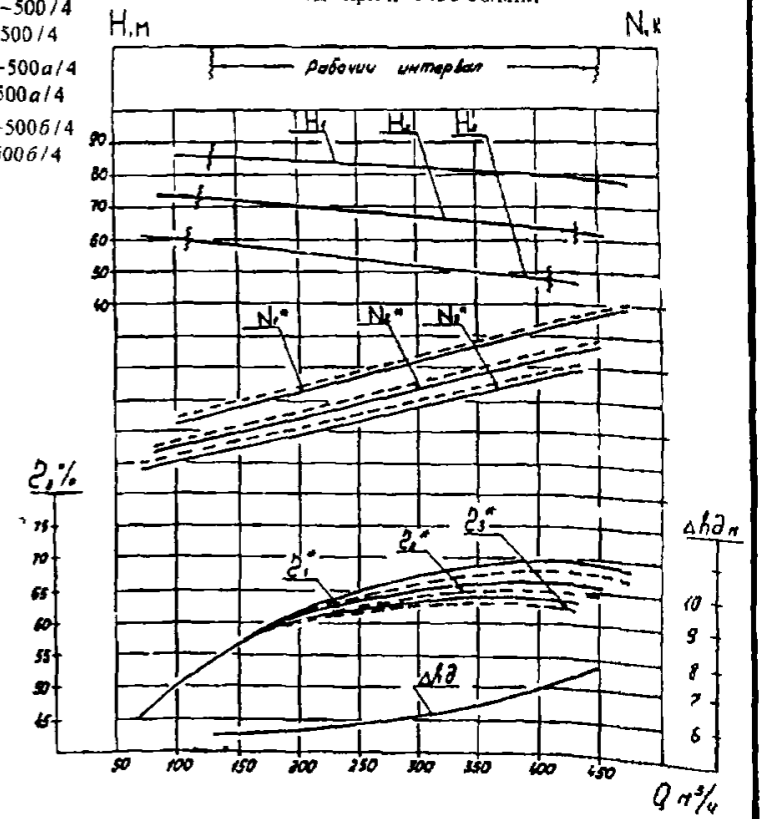
Характеристика агрегата СМ 200-150-540/4 на воде при $n=1450$ об/мин



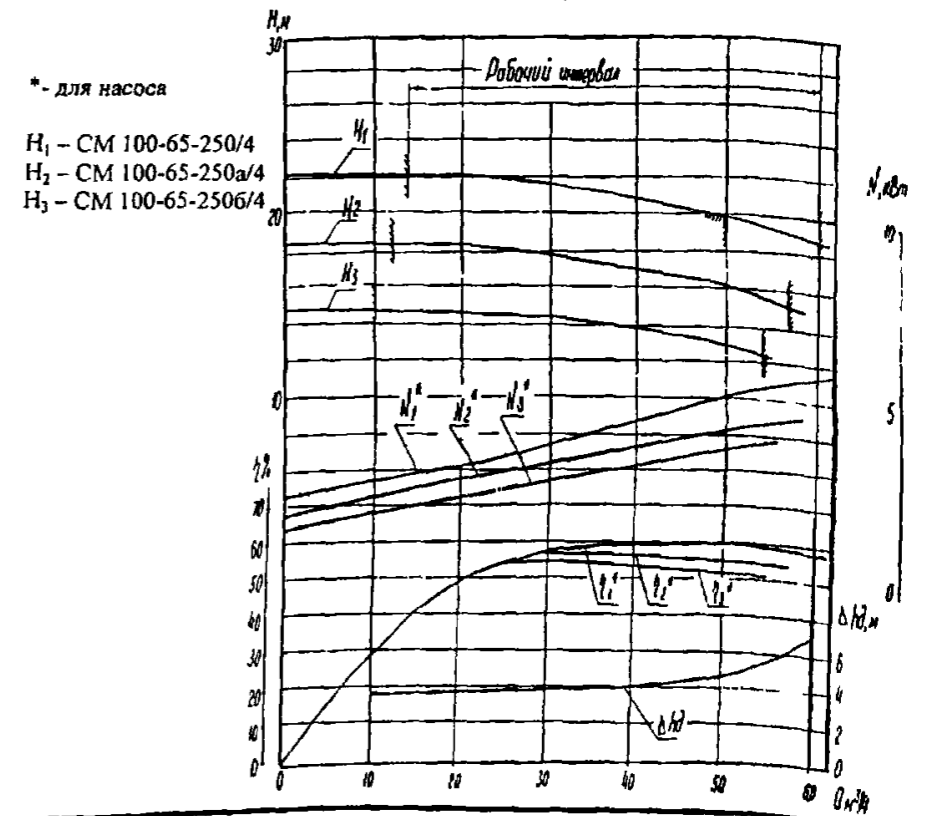
* - для насоса

- H_1 - 2СМ 200-150-500/4
- СМ 200-150-500/4
- H_2 - 2СМ 200-150-500a/4
- СМ 200-150-500a/4
- H_3 - 2СМ 200-150-500b/4
- СМ 200-150-500b/4

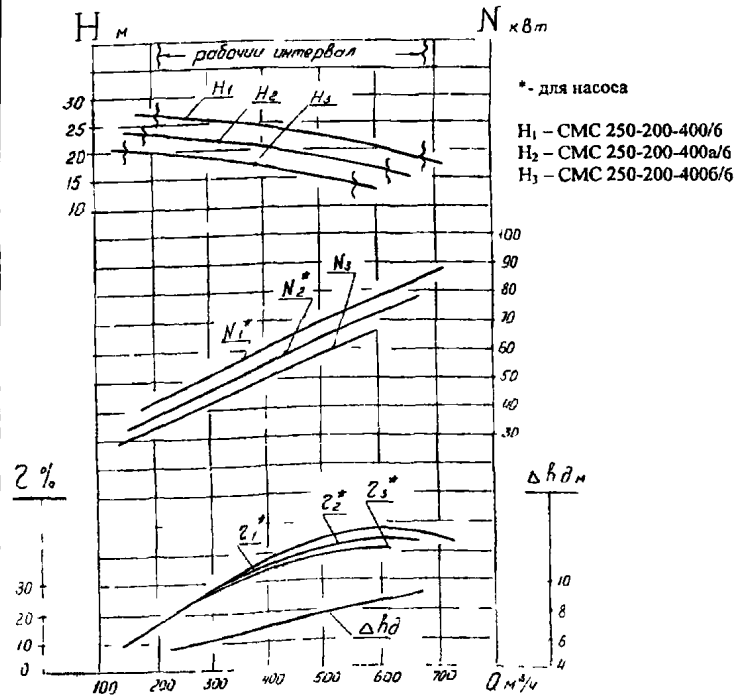
Характеристика агрегата 2 СМ 200-150-500/4 на воде при $n=1450$ об/мин
 --- Характеристика агрегата СМ 200-150-500/4 на воде при $n=1450$ об/мин



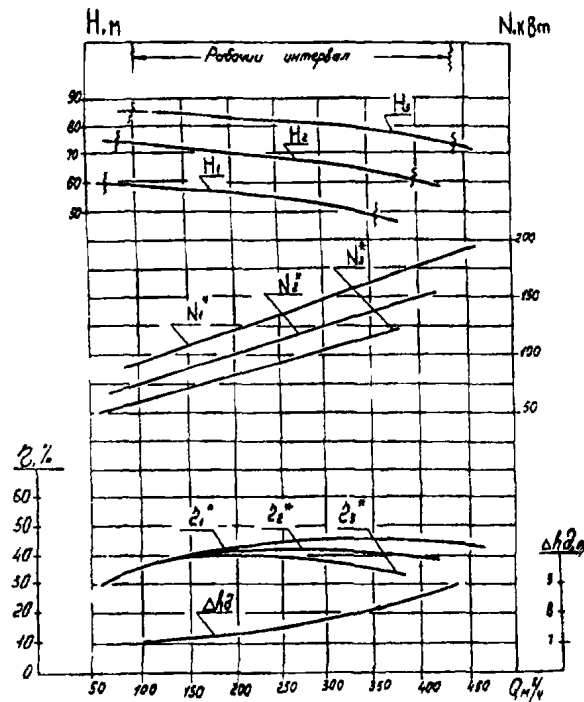
Характеристика агрегата СМ 100-65-250/4 на воде при $n=1450$ об/мин



Характеристика агрегата СМС 250-200-400/6 на воде при $n=960$ об/мин



Характеристика агрегата СМС 200-150-500/4 на воде при $n=1450$ об/мин



— Характеристика агрегата 2СМ 150-125-315/6 на воде при $n=960$ об/мин
 - - - - - Характеристика агрегата СМ 150-125-315/6 на воде при $n=960$ об/мин

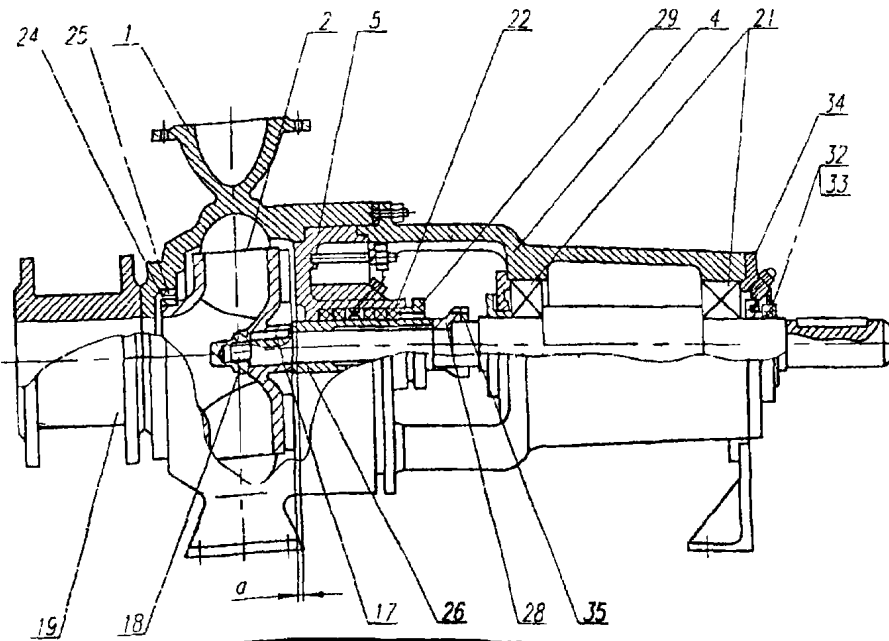
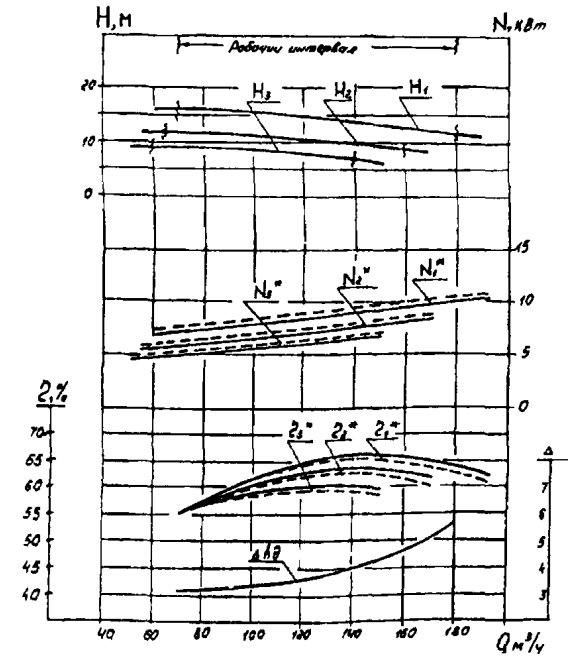


Рисунок 1 Насос типа СМ, 2СМ, СМС

1- корпус, 2-колесо рабочее, 4-кронштейн опорный; 5-корпус уплотнения, 17-шпонка, 18-гайка рабочего колеса, 19-патрубок, 21-подшипники качения, 22-сальниковая набивка, 24,25-кольца уплотняющие, 26-втулка зашига, 28-гайка регулировочная, 29-крышка сальникового уплотнения, 32-отбойник, 33-кольцо резиновое, 34-крышка подшипника, 35-контргайка, a -зазор

H_1 - 2СМ150-125-315/6
 СМ150-125-315/6
 H_2 - 2СМ150-125-315a/6
 СМ150-125-315a/6
 H_3 - 2СМ150-125-315b/6
 СМ150-125-315b/6

Область применения: целлюлозно-бумажная промышленность, жилищно-коммунальные хозяйства, очистные сооружения и другие производства, где необходима перекачка бытовых и промышленных сточных вод.

Конструкция: насосы типа **СЖ** – центробежные, горизонтальные, консольные, одноступенчатые с односторонним подводом жидкости к рабочему колесу, с приводом от двигателя через упругую муфту;

насосы типа **СЖМ** – центробежные, горизонтальные, консольные, одноступенчатые, моноблочные с односторонним подводом жидкости к рабочему колесу. Уплотнение вала – мягкий сальник. Детали проточной части насосов типа **СЖ, СЖМ** изготовлены из серого чугуна СЧ20;

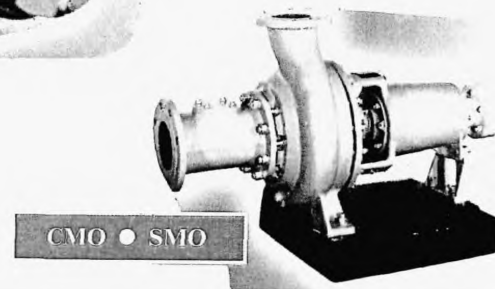
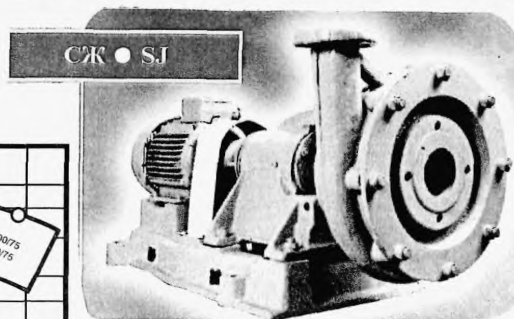
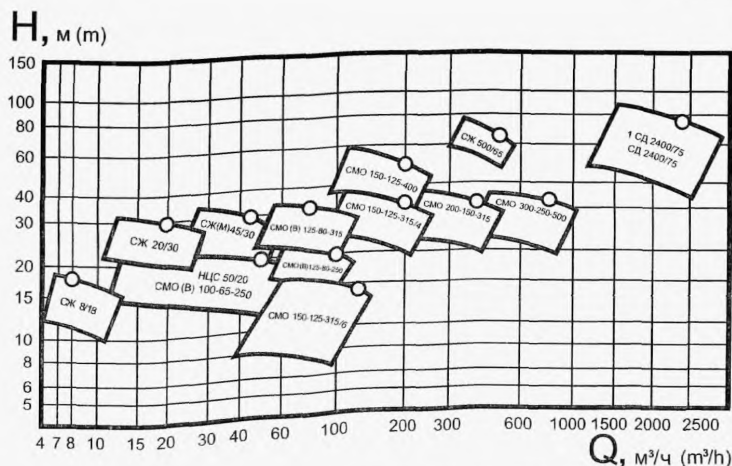
агрегаты электронасосные типа **СМОВ** – центробежные, вертикальные, одноступенчатые, погружные с приводом от двигателя через муфту. Рабочее колесо – открытого типа. Детали проточной части насоса из серого чугуна СЧ20;

насосы для бумажной массы, бытовых и промышленных сточных вод типа **СМО** – центробежные, горизонтальные вертикальные, одноступенчатые. Материал проточной части – коррозионно-стойкая сталь или серый чугун СЧ20.

насосы типа **СД** – центробежные, горизонтальные, консольные, одноступенчатые, моноблочные с приводом от двигателя через муфту. Уплотнение вала – мягкий сальник. Детали проточной части насосов изготовлены из серого чугуна СЧ20;

агрегаты самовсасывающие типа **НЦС** – центробежные, горизонтальные, одноступенчатые предназначены для подачи воды со взвешенными частицами (песок, шлак) плотностью не более 1050 кг/м^3 , температурой от 0 до 50°C , pH от 6 до 13, содержанием абразивных частиц максимальной плотностью до 3000 кг/м^3 , размером до 5 мм. Уплотнение вала – резиновые манжеты. Насос может изготавливаться с приводом от ВОМ трактора. Детали проточной части насоса из серого чугуна СЧ20;

ЗАВОД-ИЗГОТОВИТЕЛЬ: ОАО «БОБРУЙСКИЙ МАШИНОСТРОИТЕЛЬНЫЙ ЗАВОД», г. БОБРУЙСК



НАСОСЫ ДЛЯ СТОЧНЫХ ЖИДКОСТЕЙ типа 1СД, СЖ, СЖМ, СМОВ, СМО, СД, НЦС

Лист 2

109

Листов 3

ТЕХНИЧЕСКИЕ ХАРАКТЕРИСТИКИ

Тип	Исполнение ротора	Подача м ³ /ч	Напор, м	Плотность, т/м ³ /температура, °С	Диаметр рабочего колеса, мм	Габариты, мм L x B x H	Масса, кг	Двигатель			ТУ	Цена, руб без НДС 01 03 04г
								Тип	Мощн кВт	Частота, об/мин		
СЖ 8/18	0,3	8	18	1,05/ 0 . 90	230	800x350x370	90	4AM90L4	2,2	1500	ТУ 26-0218-027-30-93	10440
СЖМ 8/18					225	550x360x360	75	4AMX90L4Ж	2,2			10660
СЖ 20/30	1,5	20	30		295	1185x470x530	230	4AM132S4	7,7			18770
СЖ 45/30						1235x470x530	264	4AM132M4	11,0			18390
СЖМ 45/30						755x440x505	200	АИРМ132М4Ж				18560
СЖ 80/32	3,5	80	32		342	1300x475x605	400	4AM160S4	15,0			1000
СЖ 100/40/0						1730x557x865	995	4AM180S4	22,0	39790		
СЖ 100/40/1						1880x680x935	1030	4AM180S4	22,0	62230		
СЖ 160/45						2045x680x935	1175	4AM200L4	45,0	211996		
СЖ 500/65	4,5	500	65		640	2505x915x1285	2340	АИР355М6	200	750	265880	
1СД 2400/75	5,5	2400	75		925	4580x1810x1610	8765	СДН2-16-36-8	800	1500	ТУ РБ 00218-029-041-96	27640
1СД 2400/75а					850	4560x1810x1610	8560	СДН2-16-31-8	630			41150
1СД 2400/75б					770	3975x1590x1820	6635	А4-450УК-8	500			30320
СД 2400/75					910	4535x1715x1880	8740	СДН2-16-36-8	800			41480
СД 2400/75а					860	4515x1715x1880	8500	СДН2-16-31-8	630			44650
СД 2400/75б					800	3930x1715x2060	7570	А4-450УК-8	500			51640
СМО 100-65-250/4	0,5	50	20		255	1190x420x610	300	4AM132S4Y3	7,5	1500	ТУ РБ 00218-029-041-96	35490
СМО 125-80-314/4	0,8	80	32		315	1510x610x685	519	АИР160М4	18,5			30360
СМО 125-80-250/4	1,0	100	20	265	1435x420x630	400	АИР160S4Y3	15,0	1000	ТУ РБ 00218-029-041-96	41970	
СМО 150-125-315/6	1,3	132	14	317	1570x590x755	602	АИР160М6Y3	15			44650	
СМО 150-125-315/4	2,0	200	32		1725x620x755	705	АИР200L4Y3	45	1500	51640		
СМО 150-125-400/4			50	390	1860x750x770	1009	4AM250S4Y3	75		44650		
СМО 200-150-315	4,0	400	32	365	2035x670x890	1213	АИР355S6Y3	160	980	35490		
СМ 300-250-500	8,0	800		495	2785x1040x1270	2641				30360		
СМОВ 125-80-315	-	80	32	315	1200x460x1829	472	4AM180S4	22	1500	ТУ РБ 00218-029-042-95	41970	
СМОВ 100-65-250	-	50	20	255	1200x356x1725	331	4AM132S4	7,5			54380	
СМОВ 125-80-250	-	100		265	1200x390x1770	375	4A160S4	15,0				
НЦС 50/20	-	50	20	1,05/ 0 50	250	1170x480x865	530	4AM132S4	7,5	-	-	54380
НЦС 50/20-Тр1	-					от ВОМ трактора МТЗ-80/82	-	-	-	-		

АГРЕГАТЫ ЭЛЕКТРОНАСОСНЫЕ ДИНАМИЧЕСКИЕ типа СД применяются для перекачивания бытовых, промышленных сточных вод и других загрязненных жидкостей с водородным показателем (рН) от 6 до 8,5, кинематической вязкостью не более $1 \times 10^{-6} \text{ м}^2/\text{с}$, плотностью до 1050 кг/м, температурой до 80°C

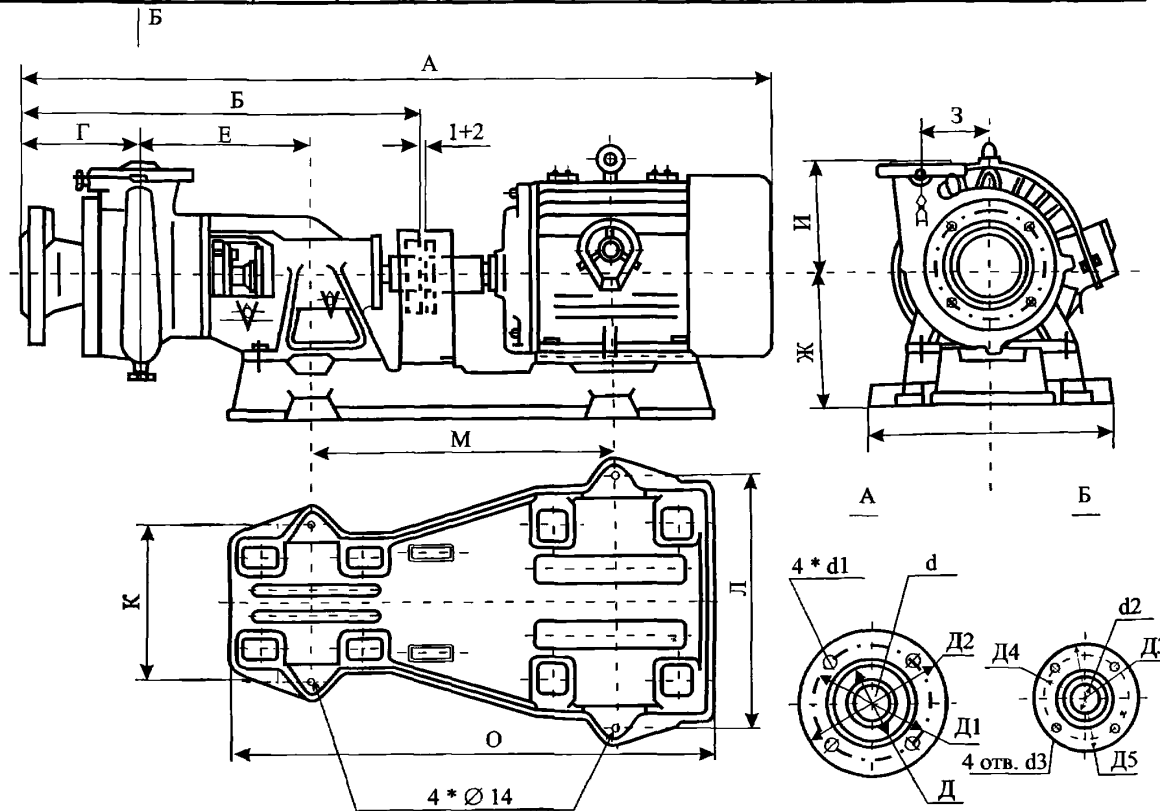
УСЛОВИЯ ЭКСПЛУАТАЦИИ И ХРАНЕНИЯ – УХЛ4, группа 3 по ГОСТ 15150

ЗАВОД-ИЗГОТОВИТЕЛЬ: ООО «КРИСТА», г. СЫЗРАНЬ

ТУ 26-06-1444-85 КОД по ОКП 36 3111

Тип	Подача, м ³ /ч (л/с)	Полный напор, м	Диаметр рабочего колеса, мм	КПД, %	Электродвигатель			Напряжение, В	Габариты, мм с эл. двигателем	Масса, кг	Гарантийный срок, мес	А	Б	Г	Е	Ж	З	И	К	Л	М	О
					Тип	Частота вращения, об/мин	Мощ, кВт															
СД 32/40	32(8,9)	40	184	54	4А132М2У3	2900	11	380	1028x105x326x415	195	18	1028	575	148	240	225	112	190	250	325	451	725
СД 32/40а	33(9,2)	28	170	51	4А112М2У3	2900	7,5		1028			290								412	665	

Тип насоса	Всасывающий патрубок				
	d	d ₁	D	D ₁	D ₂
СД 32/40	50	18	102	125	160
СД 32/40а					
Тип насоса	Напорный патрубок				
	d ₂	d ₃	D ₃	D ₄	D ₅
СД 32/40	40	18	88	110	145
СД 32/40а					



Насосы центробежные типа СД, СДП, СДС и СДВ предназначены для перекачивания бытовых и промышленных загрязненных жидкостей или чистой воды с водородным показателем (рН) от 6 до 8,5, плотностью 1100 кг/м³, с кинематической вязкостью не более 1х10⁻⁶ м²/с, температурой до 80°С, с содержанием абразивных частиц не более 1% по объему, размером до 5мм и микротвердостью, не более 9000МПа. Максимальный размер неабразивных взвешенных частиц зависит от проходного сечения проточного канала рабочего колеса.

Агрегаты являются восстанавливаемыми и относятся к изделиям общего назначения, которые в процессе эксплуатации могут находиться в двух состояниях – работоспособном и неработоспособном.

ЗАВОД-ИЗГОТОВИТЕЛЬ: ЗАО «НАСОСНЫЙ ЗАВОД», г. РЫБНИЦА

ТУ MD.23.18.00218058.001-01

СД - НАСОС ЦЕНТРОБЕЖНЫЙ ГОРИЗОНТАЛЬНЫЙ

СДП - НАСОС ЦЕНТРОБЕЖНЫЙ ПОЛУПОГРУЖНОЙ

СДВ - НАСОС ЦЕНТРОБЕЖНЫЙ ВЕРТИКАЛЬНЫЙ

СДС - НАСОС ЦЕНТРОБЕЖНЫЙ СВОБОДНО-ВИХРЕВОЙ

Тип	КПД, %	Подача м ³ /ч	Напор, м	Частота вращения, об/мин	Допускаемый кавитационный запас, м	Корректир уровень звуковой мощности, дБА	Масса, кг		Электродвигатель		Размер проходного сечения, мм
							Насоса	агрегата	Тип	Мощн, кВт	
СД 16/25	49	16	25	2900	4,0	95	64	120	A100S2	4	22
СДП 16/25	43										
СД 16/10	54	25	10	1450	2,0	86	70	146	A80B4	1,5	23
СД 25/14	58		14		3,0	90	80	135	A100S4	3,0	30
СД 32/40	54	32	40	2900	6,0	99	70	156	A132M2	11	26
СД 50/56	58	50	56		8,0	104	81	275	A180S2	22	30
СД 50/10	61		10	1450	3,0	90	73	140	A100L4	4	52
СДС 80/32	45	80	32		1450	5,0	99	168	347	AIP160M4	18,5
СД 80/32	63		32	4,0		94	139	237	A132M4	11	52
СД 80/18	62	18									
СДВ 80/18											
СД 100/40	61	100	40	2900	9,0	105	74	285	A180M2	30	
СД 160/45	64	160	45	1450	6,5	102	400	705	A200M4	37	54
СДВ 160/45											
СД 160/10	63	250	10	960	3,0	91	240	570	AIP160S6	11	82
СД 250/22,5											
СДВ 250/22,5											
СД 450/95-2	61,5	450	95	1450	10,0	111				250	
СД 450/56	64		56		8,0	109	755	1620	A280M4	132	95
СД 450/22,5	65	800	22,5	960	4,5	103	520	1360	A280S6	75	120
СД 800/32	66		32		6,0	107	810	2425	4A355S6	160	145

НАСОСЫ ЦЕНТРОБЕЖНЫЕ ГОРИЗОНТАЛЬНЫЕ с рабочим колесом закрытого типа «СД» применяются в различных отраслях промышленности, городском коммунальном хозяйстве, могут эксплуатироваться в странах с тропическим климатом. *Сохранение характеристик и присоединительных размеров позволит применять насосы на старых станциях без проведения дополнительных работ*. Подвод рабочей жидкости выполнен по оси насоса, отвод может быть направлен вверх или в сторону – вправо или влево.

НАСОСЫ ДЛЯ СТОЧНЫХ ЖИДКОСТЕЙ типа СД, СДП, СДС, СДВ и НС

112

ЗАВОД-ИЗГОТОВИТЕЛЬ: ОАО «ГОРОДЕЦКИЙ СУДОРЕМОНТНО-МЕХАНИЧЕСКИЙ ЗАВОД» /ОАО «ГСРМЗ»/, г. ГОРОДЕЦ
ТУ 363182-001-03142574-2000 для насосов типа «СД»

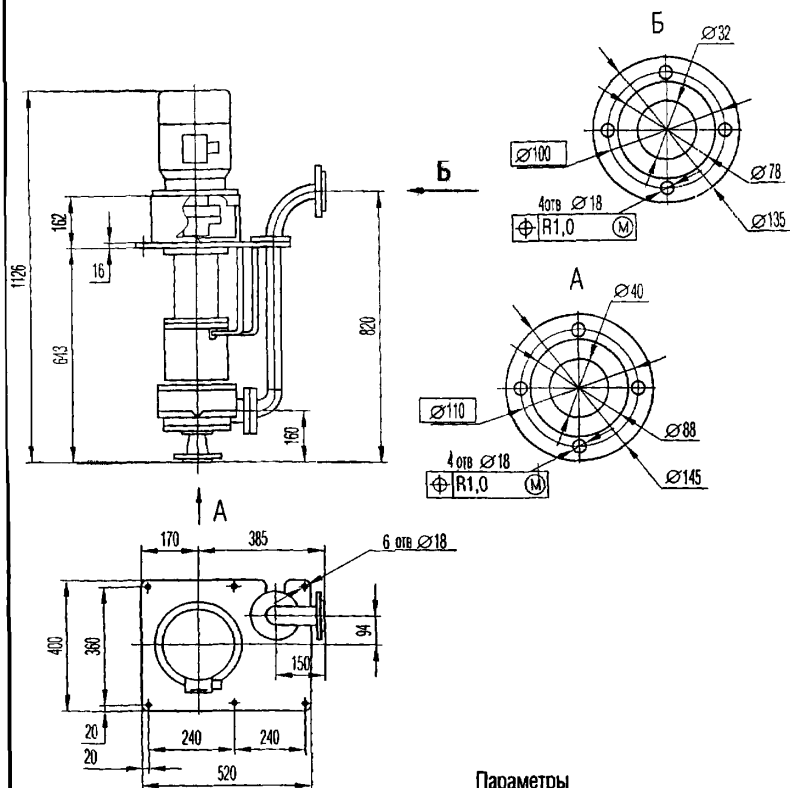
Тип	По-дача м ³ /ч	На-пор, м	Диаметр рабочего колеса, мм	Электродвигатель			Размеры, мм														Цена, руб с НДС насоса/ агрегата	
				Тип	Мощн кВт	Частота вращения, об/мин	L	l ₁	l ₂	l ₃	l ₄	H	h	B	b	n	d	D	D ₁	l ₅		l ₆
СД 16/25	16	25	159	4A100S2Y3	4	3000	1015	740	150	220	410	160	340	290	4	19	40	32	480	105	6962/11151	
СД 16/25а	15	20	145	4A90L2Y3	3		1000														100	6962/10915
СД 16/25б	14	15,5	138	4A80B2Y3	2,2																	6962/10797
СД 25/14	25	14	224	4A100S4Y3	3	1500	1015	740	205	130	497	225	340	290	4	65	50	480	156	7434/11859		
СД 25/14а	20	12	205	4A90L4Y3	2,2		1000													149	7434/11564	
СД 25/14б	16	10	188																		7434/11564	
СД 50/10	50	10	195	4A100L4Y3	4	3000	1040	740	145	210	520	228	340	290	4	80	80	480	147	7611/12685		
СД 50/10а	47	8	180	4A100S4Y3	3		1010													140	7611/12036	
СД 50/56	50	56	222	4A180S2Y3	22		1315														285	8850/27789
СД 50/56а	45	43	205	4A160M2Y3	18,5	1320	260	8850/24721														
СД 50/56б	40	34	188	4A160S2Y3	15	1290		230	8850/23541													
СД 50/56в	70	80	250	4A180M2Y3	30	1350	285		11977/33689													
СД 70/80а	45	70	245	4A180S2Y3	22	1310		260	11977/31388													
СД 70/80б	35	66	230	4A160M2Y3	18,5	1315	230		11977/28320													
СД 100/40	100	40	190	4A180M2Y3	30	1350		315	10089/31801													
СД 100/40а	90	32	180	4A180S2Y3	22	1310	285		10089/29559													
СД 100/40б	80	28	170	4A160M2Y3	18,5	1315		260	10089/26432													
СД 100/45	160	45	388	4A200M4Y3	37	1900	745		28792/58941													
СД 100/45а	144	36	358	4A180M4Y3	30	1810		665	28792/53041													
СД 100/45б	128	30	338	4A180S4Y3	22	1770	645		28792/48852													
СД 250/22,5	250	22,5	295	4A200M4Y3	37	1915		725	28792/58941													
СД 250/22,5а	225	18,5	283	4A180M4Y3	30	1830	640		28792/53041													
СД 250/22,5б	205	16	275	4A180S4Y3	22	1790		620	28792/48852													
НС 400/80	400	80	500	4A315A4Y3	200	1500	2665		2275	530	215	315	1160	590	634	560	28	200	150	1600	800	2240
НС 400/80а	380	64	454	4A315S4Y3	160		2615	2015														50799/
НС 400/80б	360	50	420	4A280S4Y3	110		2510															1925

ВЫПУСКАЕМЫЕ НАСОСЫ СЕРТИФИЦИРОВАНЫ. ВОЗМОЖНА ПОСТАВКА РАМ (ФУНДАМЕНТНЫХ ПЛИТ).

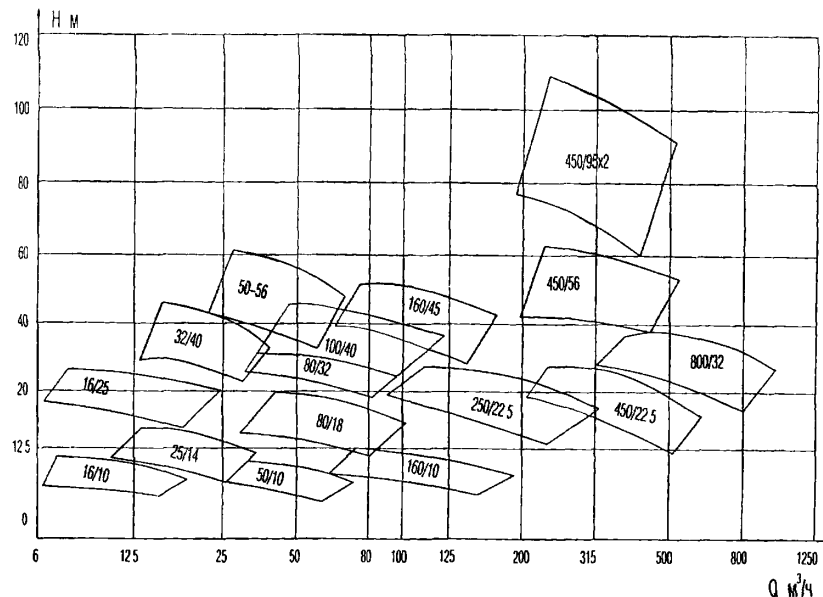
НАСОСЫ ЦЕНТРОБЕЖНЫЕ ВЕРТИКАЛЬНЫЕ типа «СДВ» вертикальное исполнение агрегата позволяет значительно уменьшить площадь насосной станции.

НАСОСЫ ЦЕНТРОБЕЖНЫЕ ПОЛУПОГРУЖНЫЕ типа «СДП» отличительной особенностью насосов является возможность погружения насоса в жидкость до уровня верхнего фонаря, являющегося основной опорой насоса. Напорный патрубок и масленки подшипников выведены выше уровня опорного фонаря. Нашли широкое применение в различных отраслях промышленности, городском коммунальном, сельском хозяйствах, могут эксплуатироваться в странах с тропическим климатом.

НАСОС ЦЕНТРОБЕЖНЫЕ ГОРИЗОНТАЛЬНЫЙ ДВУХСТУПЕНЧАТЫЙ С РАБОЧИМ КОЛЕСОМ ЗАКРЫТОГО типа «СД 450/95-2» применяется в различных отраслях промышленности, сельского хозяйства, в системах канализации, водоснабжения и отопления. Насосы могут изготавливаться для работы в умеренном или тропическом климате, с сальниковым или торцевым уплотнением вала.



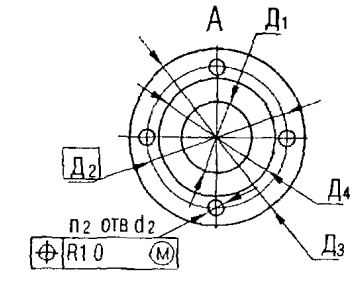
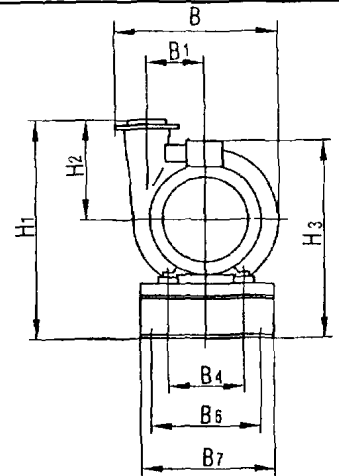
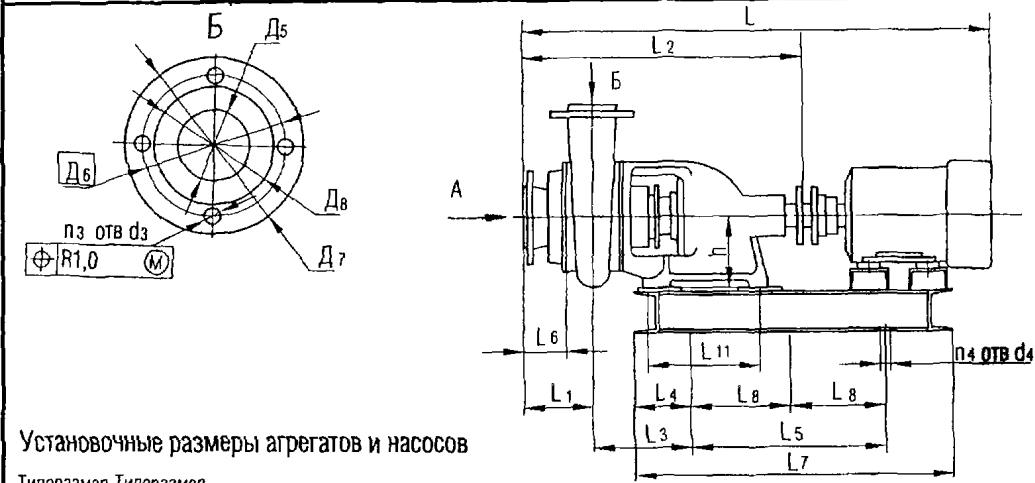
Поля СД, СДВ, СДП



Параметры

Типоразмер насоса СДП	Мощность эл двигателя, кВт	Поддача, м³/час	Напор, м	Р-р проходн. сечения, мм
16/25	4	16	25	20

НАСОСЫ ДЛЯ СТОЧНЫХ ЖИДКОСТЕЙ типа СД, СДП, СДС, СДВ и НС

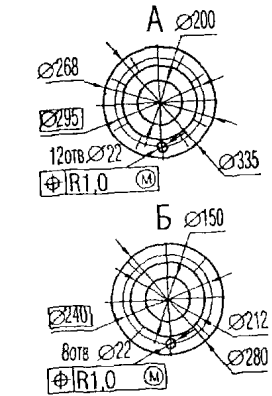
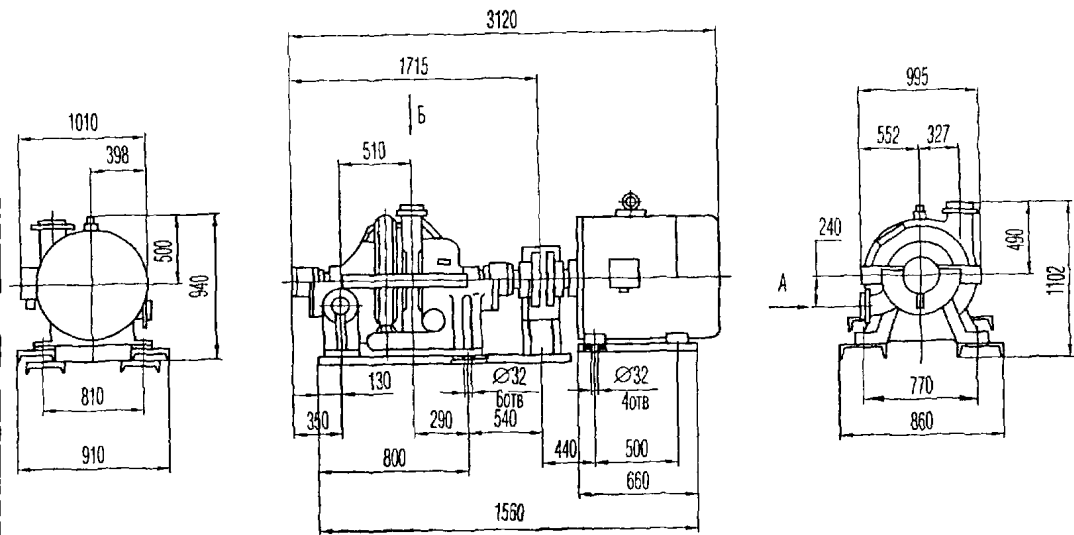


Установочные размеры агрегатов и насосов

Типоразмер насоса СД	Типоразмер двигателя	L	L1	L2	L3	L4	L5	L7	L8	B	B1	L6	L11	B4	B6	B7	H1	H2	H3	n4	d4	h	Масса кг насоса агрегата	
16/25	A100S2	1026	150	645	210	95	480	675	-	294	94	105	225	190	200	240	410	160	415	4	19	140	64	120
16/10	A80B4	980	150	645	210	95	480	675	-	331	112	97	225	190	200	240	440	190	410	4	19	140	70	146
25/14	A100S4	1026	150	645	210	95	480	675	-	382	134	93	225	190	200	240	480	230	415	4	19	140	80	135
32/40	A132M2	1155	150	645	210	95	515	762	-	331	112	97	225	190	200	240	440	190	468	4	19	140	70	156
50/56	A180S2	1298	150	645	210	100	515	885	-	382	134	93	225	190	300	340	520	230	580	4	19	140	81	275
50/10	A100L4	1040	145	640	210	95	480	675	-	420	150	84	225	190	200	240	475	225	430	4	19	140	73	140
80/32	AMIP160M4	1398	176	746	295	150	600	842	-	517	194	115	250	300	300	340	600	310	560	4	19	180	168	347
80/18	A132M4	1255	160	725	290	150	515	807	-	457	165	80	250	300	300	340	540	250	508	4	19	180	139	237
100/40	A180M2	1353	145	640	210	100	515	885	-	420	150	84	225	190	300	340	515	225	580	4	19	140	74	285
160/45	A200M4	1860	185	1100	365	270	-	1412	445	600	232	116	450	400	415	465	743	330	748	6	19	280	400	705
160/10	AMIP160S6	1736	195	780	310	150	600	890	-	600	236	110	250	300	300	340	640	350	560	4	19	180	240	570
250/22.5	A200M4	1875	195	1120	373	275	-	1450	445	616	236	110	450	400	415	465	763	350	748	6	19	280	350	685
450/56	A280M4	2575	241	1305	421	282	-	1820	560	777	292	139	550	469	480	540	922	420	844	6	28	320	755	1620
450/22.5	A280S6	2360	250	1180	380	280	-	1610	858	345	139	450	400	415	475	962	460	922	6	28	280	520	1360	
800/32	4A355S6	2745	262	1340	411	257	-	1942	710	1064	418	116	550	465	665	715	1086	490	1096	6	28	320	810	2425

Присоединительные размеры фланцев

Типоразмер насоса СД	D1	D2	D3	D4	n2	d2	D5	D6	D7	D8	n3	d3
16/25	40	110	145	88	4	18	32	100	135	78	4	18
16/10	50	125	160	102	4	18	40	110	145	88	4	18
25/14	65	145	180	122	4	18	50	125	160	102	4	18
32/40	50	125	160	102	4	18	40	110	145	88	4	18
50/56	65	145	180	122	4	18	50	125	160	102	4	18
50/10	80	150	185	128	4	18	80	150	185	128	4	18
80/32	100	180	215	158	8	18	70	145	180	122	4	18
80/18	100	170	205	148	4	18	80	150	185	128	4	18
00/40	80	150	185	128	4	18	80	150	185	128	4	18
160/45	125	210	245	184	8	18	80	160	195	133	4	18
160/10	150	225	260	202	4	18	125	200	235	178	8	18
250/22.5	150	225	260	202	4	18	125	200	235	178	8	18
450/56	200	280	315	258	4	18	150	240	280	212	8	22
450/22.5	200	280	315	258	4	18	175	255	290	232	8	18
800/32	250	335	370	312	12	18	200	280	315	258	8	18



Параметры

Типоразмер насоса СД	Мощность эл двигателя	Подача м³/час	Напор м	Р-р проходн сечения мм
450/95-2	250	450	95	65

3.4.5. ЭЛЕКТРОНАСОСЫ ПОГРУЖНЫЕ ДЛЯ СТОЧНЫХ ЖИДКОСТЕЙ типа ЭПС

Лист 1

115

Листов 1

Электронасосы погружные типа ЭПС предназначены для перекачивания бытовых, промышленных сточных вод и других загрязненных жидкостей с водородным показателем (рН) от 6 до 8,5, температурой до 45⁰С, с содержанием абразивных частиц по объему не более 1% и размером до 5 мм

Электронасосы типа ЭПС – центробежные моноблочные с электродвигателем специального назначения

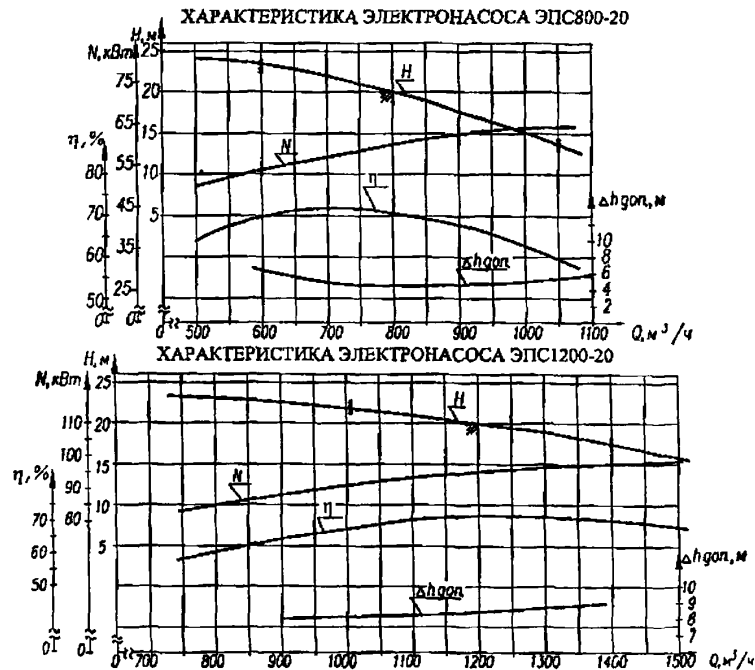
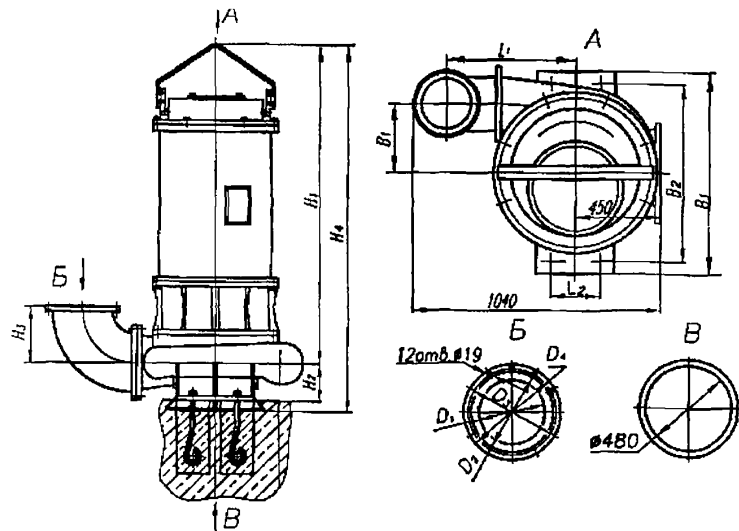
Двигатель и насос имеют общий вал. Двигатель асинхронный с короткозамкнутым ротором, регулируемый, неререверсивный. Вал герметизирован двойным торцевым уплотнением. На вал двигателя крепится рабочее колесо – центробежное, одностороннего входа. Корпус насоса спиральный. Электронасос укомплектован станцией управления. Уплотнение вала – сальниковое.

Конструкция электронасоса предусматривает варианты работы под водой (морская установка) и на воздухе (сухая установка).

ЗАВОД-ИЗГОТОВИТЕЛЬ: ОАО «УРАЛГИДРОМАШ», г. СЫСЕРЬ

ТЕХНИЧЕСКИЕ ХАРАКТЕРИСТИКИ

Тип	Подача, м ³ /ч	Напор, м	КПД, %	Допустимый кавитационный запас, м	Электродвигатель			Напряжение, В	Масса, кг	L ₁	L ₂	B ₁	B ₂	B ₃	H ₁	H ₂	H ₃	H ₄	D ₁	D ₂	D ₃	D ₄
					Тип	Частота вращения, об/мин	Мощн., кВт															
ЭПС800-20	800	20	70	9	АДПН-75	1000	75	380	2050	650	240	340	880	1005	1650	195	284	1875	250	312	335	370
ЭПС1200-20	1200				АДПН-110		110															



3.4.6. ЭЛЕКТРОНАСОСЫ ДЛЯ СТОЧНЫХ ЖИДКОСТЕЙ типа ЭЦВС

Лист 1

116

Листов 1

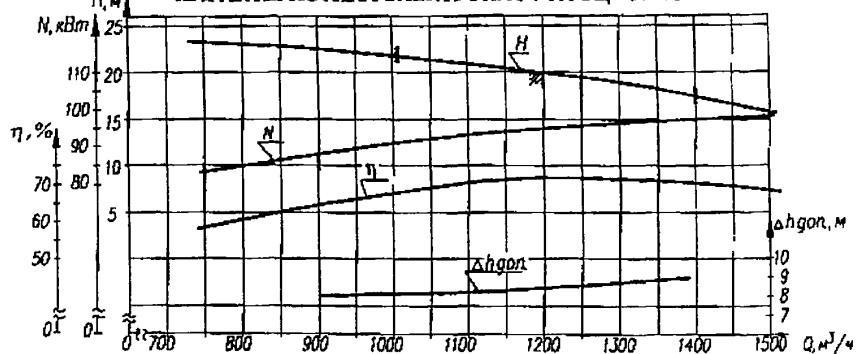
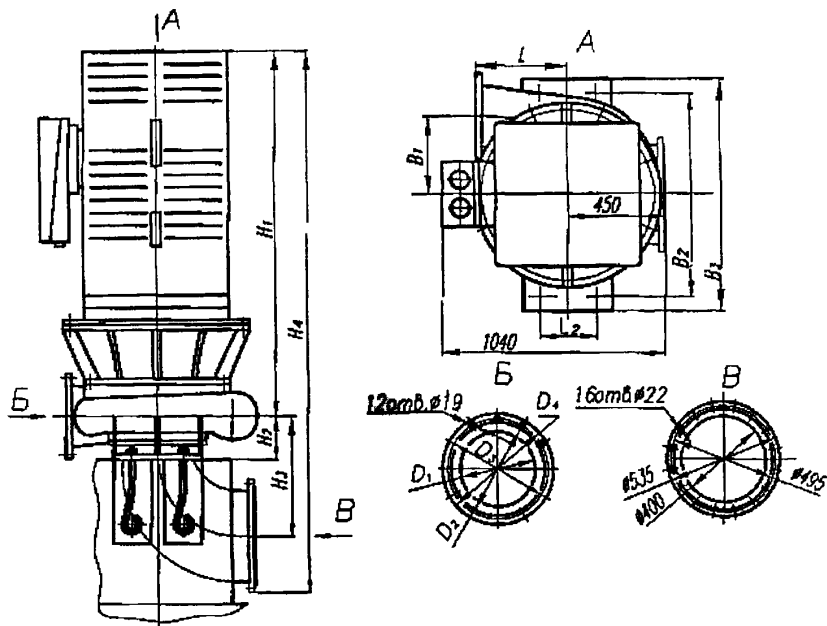
Электронасосы центробежные вертикальные типа ЭЦВС предназначены для перекачивания бытовых, промышленных сточных вод и других загрязненных жидкостей с водородным показателем (рН) от 6 до 8,5, температурой до 45°C, с содержанием абразивных частиц по объему не более 1% и размером до 5 мм

Электронасосы ЭЦВС – центробежные моноблочные с электродвигателем. Электродвигатель асинхронный с короткозамкнутым ротором. Двигатель и насос имеют общий вал. На вал двигателя крепится рабочее колесо – центробежное, одностороннего входа. Корпус насоса спиральный. Уплотнение вала – сальниковое.

ЗАВОД-ИЗГОТОВИТЕЛЬ: ОАО «УРАЛГИДРОМАШ», г. СЫСЕРТЬ

ТЕХНИЧЕСКИЕ ХАРАКТЕРИСТИКИ

Тип	Подача, м ³ /ч	Напор, м	КПД, %	Допустимый кавитационный запас, м	Электродвигатель			Напряжение, В	Масса, кг	L ₁	L ₂	B ₁	B ₂	B ₃	H ₁	H ₂	H ₃	H ₄	D ₁	D ₂	D ₃	D ₄
					Тип	Частота вращения, об/мин	Мощн, кВт															
ЭЦВС800-20	800	20	70	9	ДАПВ-280СК-6УЗ	1000	75	220/380	1900	365	240	340	880	1005	1585	195	556	2410	250	312	335	370
ЭЦВС1200-20	1200				ДАНВ-280М-6УЗ		110			2000	515	360	395	1160	1250	1765	250	865	2900	350	415	445



3.4.7. НАСОСЫ ДЛЯ СТОЧНЫХ ЖИДКОСТЕЙ типа СДВ

Лист 1

Листов 3

117

Насосы типа СДВ предназначены для перекачивания бытовых, промышленных сточных вод и других загрязненных жидкостей с водородным показателем (рН) от 6 до 8,5, с кинематической вязкостью не более $1 \times 10^{-6} \text{ м}^2/\text{с}$, плотностью до 1050 кг/м^3 , температурой до 35°C , с содержанием абразивных частиц по объему не более 1%

Насосы применяются на очистных сооружениях городов и промышленных районов

Насосы типа СДВ – центробежные, вертикальные, одноступенчатые с рабочим колесом одностороннего входа, укрепленным на консольной части вала. Приводом является электродвигатель. Вода к насосу подводится через металлическое колено. Направляющий подшипник скольжения смазывается водой с содержанием взвешенных частиц не более 50 мг/л, расходом 1 л/с, давлением на 1 кг/см^2 больше, чем в насосе.

ЗАВОД-ИЗГОТОВИТЕЛЬ: ОАО «УРАЛГИДРОМАШ», г. СЫСЕРТЬ

ТЕХНИЧЕСКИЕ ХАРАКТЕРИСТИКИ

Тип	КПД, %	Подача $\text{м}^3/\text{ч}$	Напор, м	Мощность насоса кВт	ТУ	Масса, кг	Двигатель			Напря- жение, В	Габариты м L x B x H						
							Тип	Мощн, кВт	Частота, об/мин								
СДВ 2700/26,5	74	2700	26,5	275	ТУ 26-06-912-94	3900	ВАН 118/23-8	400	740	6000	2,72 x 1,57 x 4,04						
СДВ 2700/26,5а	73,5	2580	23,5	260													
СДВ 2700/26,5б	71	2400	18,0	170													
СДВ 4000/28	72	4000	28,0	445													
СДВ 4000/28а	71	3800	23,0	340													
СДВ 4000/28б	70	3650	21,	270													
СДВ 7200/29	74,5	7200	29	800													
СДВ 7200/29а	72	7000	26	680													
СДВ 7200/29б	70	6720	23	600													
СДВ 9000/45	80	9000	45	1380													
СДВ 9000/45а		8500	36	1000													
СДВ 9000/45б	78	8050	30	800	ТУ 26-06-1325-92	10000	СДВ2-173/39-12	1600	500	6000	3,6x2,92x4,71						
СДВ 9000/63М	84	9000	63	1950													
СДВ 9000/63Ма	82	8650	58	1600													
СДВ 9000/63Мб	80	8100	48	1250													
СДВ 22700/63М	83,5	22700	63	4700													
СДВ 22700/63Ма	82	21850	57	4000													
СДВ 22700/63Мб	80	19800	43	2800													
												50200	Вдс2-325/44-18	5000	333	6000	4,55x4,53x8,4

УСЛОВНОЕ ОБОЗНАЧЕНИЕ НАСОСА СДВ ХХХХ/ХХ М УЗ где:

С – сточные жидкости

Д – динамический

В – вертикальный

ХХХХ – подача в номинальном режиме, $\text{м}^3/\text{ч}$

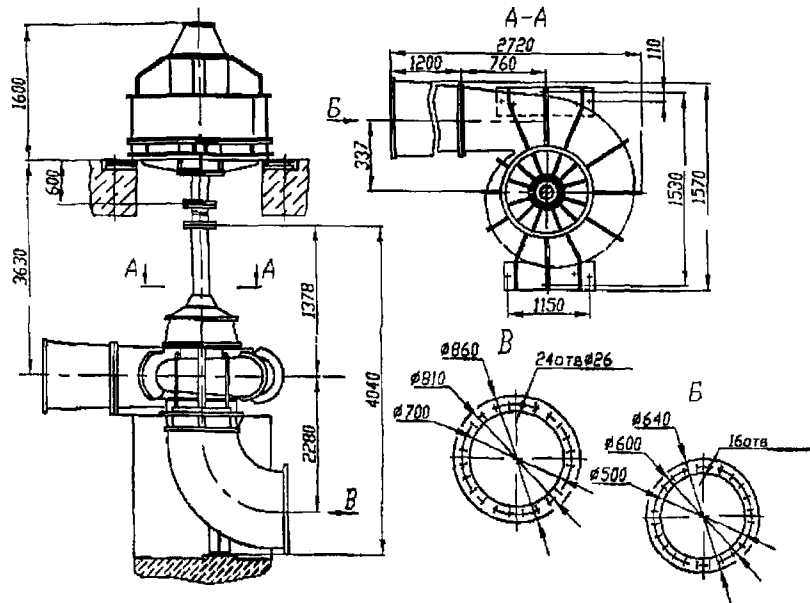
ХХ – напор в номинальном режиме, м

У – климатическое исполнение

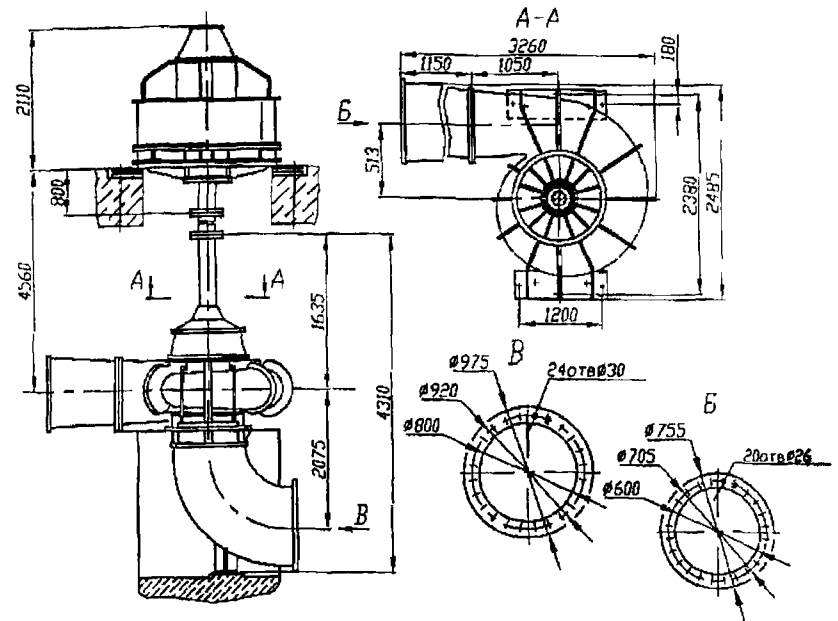
З – категория размещения

СДВ 2700/26,5	Уплотнение вала - торцевое резиновое
СДВ 4000/28	Уплотнение вала - торцевое резиновое
СДВ 7200/29	Уплотнение вала - торцевое резиновое
СДВ 9000/45	Уплотнение вала – сальниковое с мягкой набивкой
СДВ 9000/63М	Уплотнение вала – сальниковое с мягкой набивкой
СДВ 22700/63М	Уплотнение вала – сальниковое с мягкой набивкой
Опорой ротора служит направляющий подшипник с резиновыми вкладышами Соединение валов насоса, вала-проставка и электродвигателя жесткое фланцевое	

Габаритные размеры агрегата СДВ2700/26,5

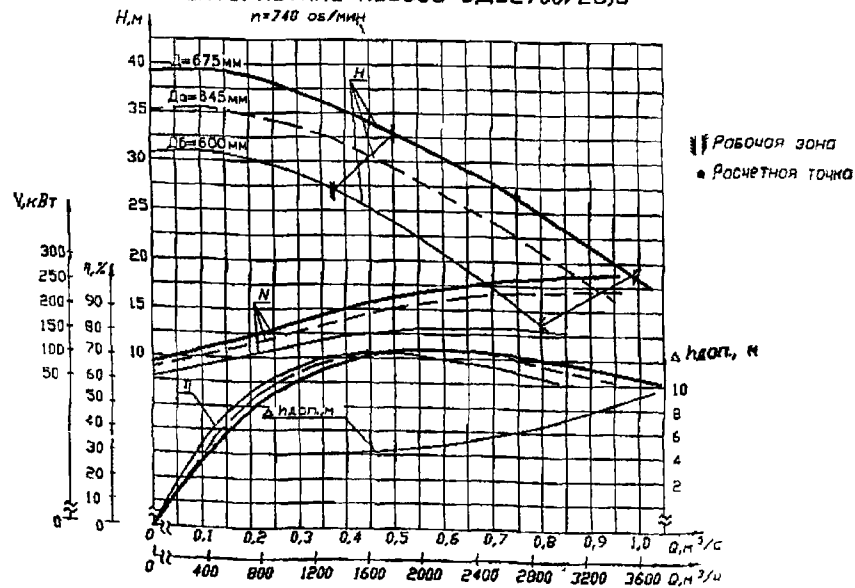


Габаритные размеры агрегата СДВ4000/28



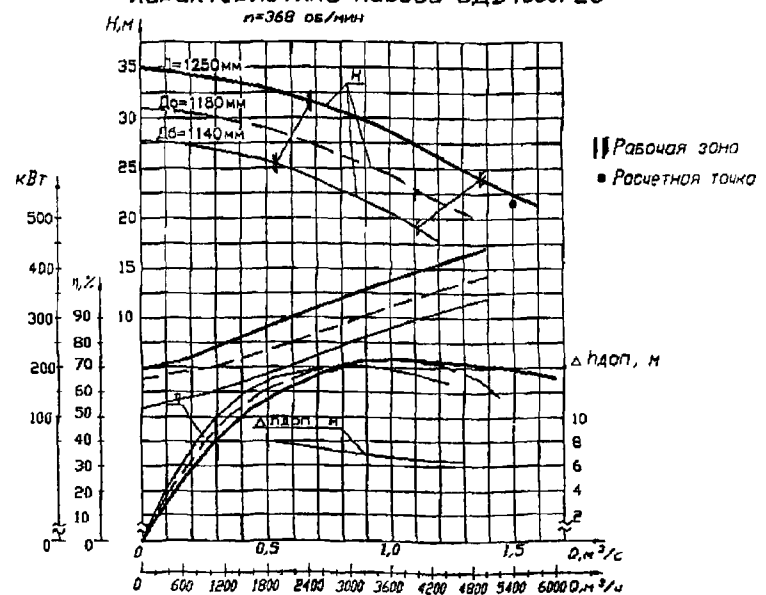
Характеристика насоса СДВ2700/26,5

$n=740$ об/мин

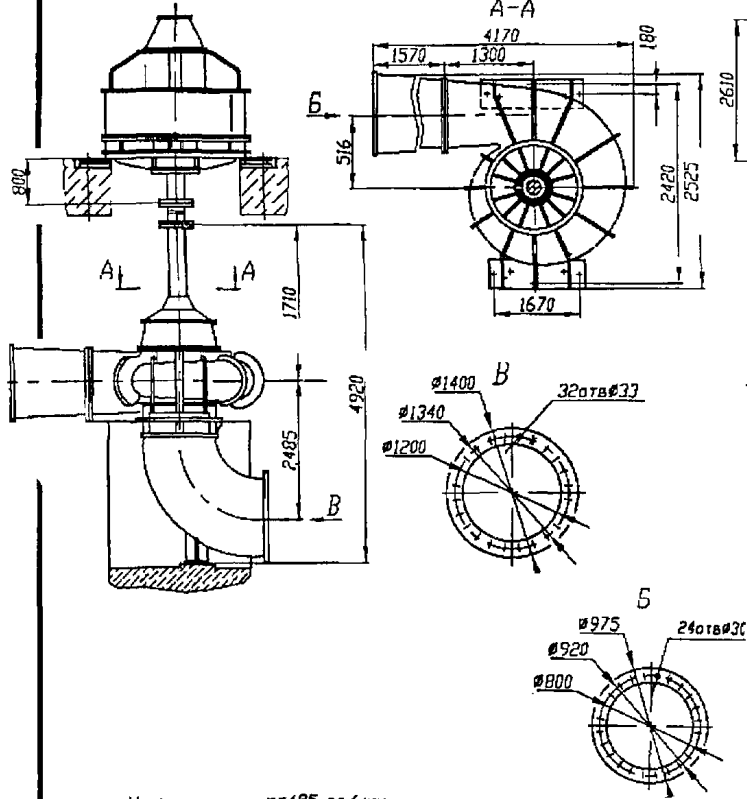


Характеристика насоса СДВ4000/28

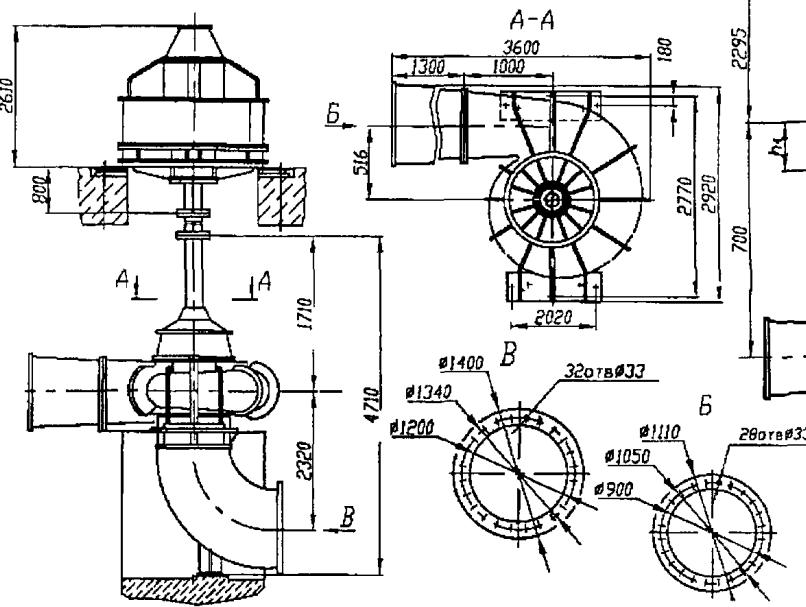
$n=368$ об/мин



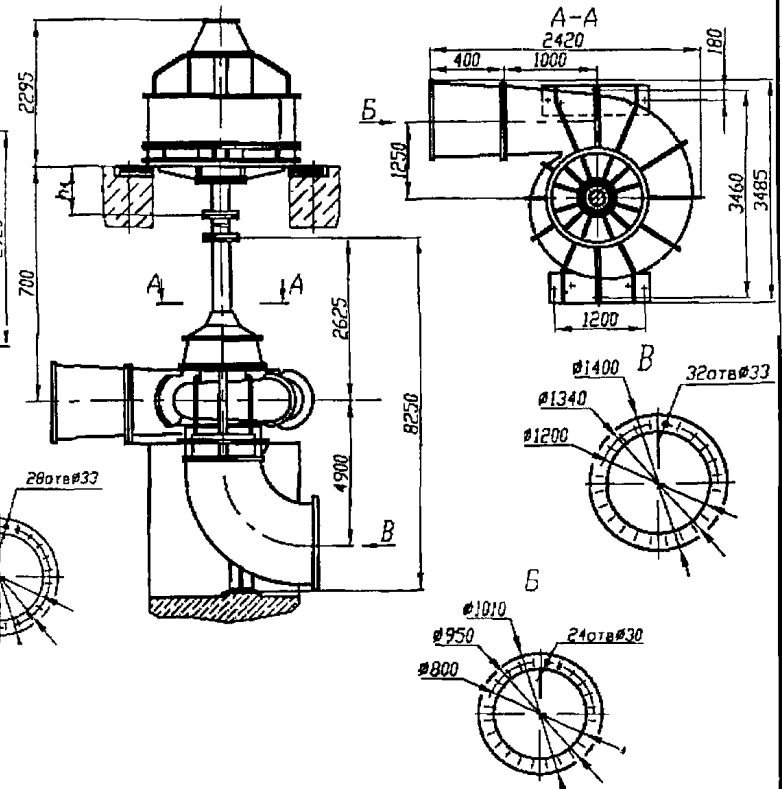
Габаритные размеры агрегата СДВ7200/29



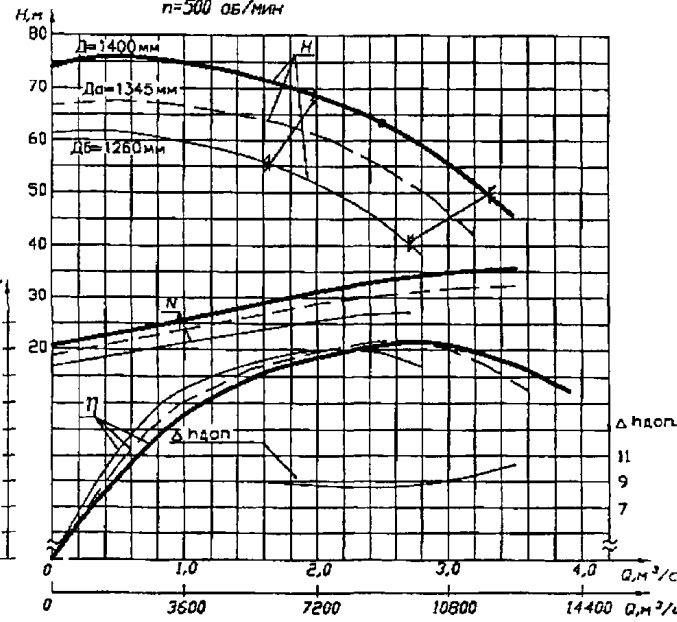
Габаритные размеры агрегата СДВ9000/45



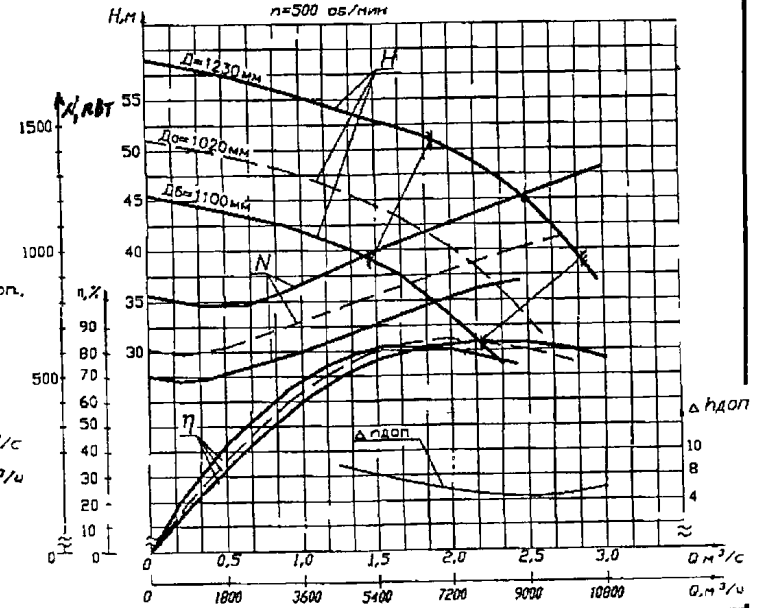
Габаритные размеры насоса СДВ9000/63М



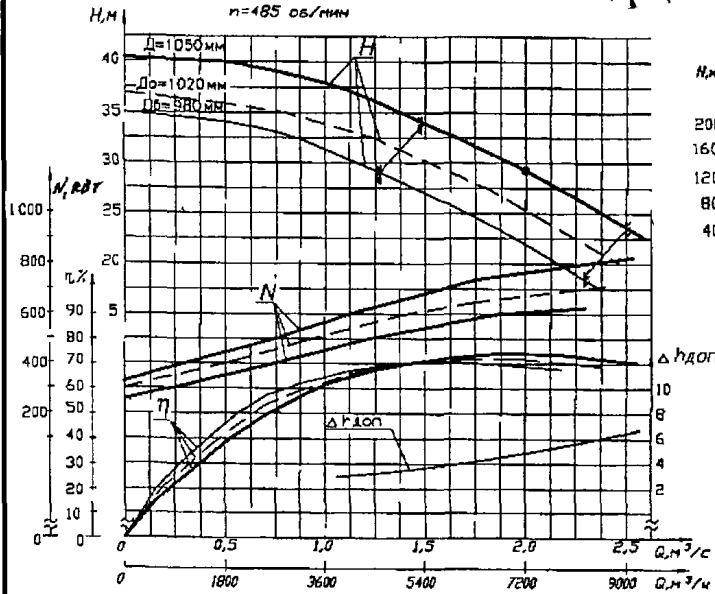
Характеристика насоса СДВ9000/63М
n=500 об/мин



Характеристика насоса СДВ9000/45
n=500 об/мин



n=485 об/мин



3.4.8. НАСОСЫ типа 1СМ и 1НВ-50/50

ПЕРЕКАЧИВАЕМАЯ СРЕДА: бытовые и промышленные воды, фекалии и другие загрязненные жидкости и древесно-волоконистые массы концентрацией до 2%, водородным показателем рН 5...9, плотностью до 1100 кг/м³, температурой до 90°С, с содержанием абразивных взвешенных частиц до 1% по объему, размером до 5мм и максимальным размером неабразивных и взвешенных частиц до 50% от проходного сечения проточного тракта.

КОНСТРУКЦИЯ ПРОТОЧНОЙ ЧАСТИ: самоочищающаяся (не засоряемая)

Насосы типа 1СМ моноблочные горизонтальные с одинарным торцовым уплотнением.

Насос 1НВ-50/50, вертикальный полупогружной, с тремя вариантами глубин погружения (2,5; 3,0; 3,7м).

МАТЕРИАЛ ПРОТОЧНОЙ ЧАСТИ: чугун серый.

ТИП УПЛОТНЕНИЯ: торцевое или сальниковое.

УСЛОВНОЕ ОБОЗНАЧЕНИЕ: 1 СМ ХХХ-ХХ-ХХХа(б)/2(4) (6), где:

1 - модификация (моноблочный)

СМ – тип электронасоса сточно-массовый

ХХХ – условный диаметр всасывающего патрубка, мм

ХХ - условный диаметр напорного патрубка, мм

ХХХ – диаметр колеса, основной

a(б) – величина обрезки колеса

2 – частота вращения п=2900 об/мин; (4) п=1450 об/мин; (6) п=960 об/мин

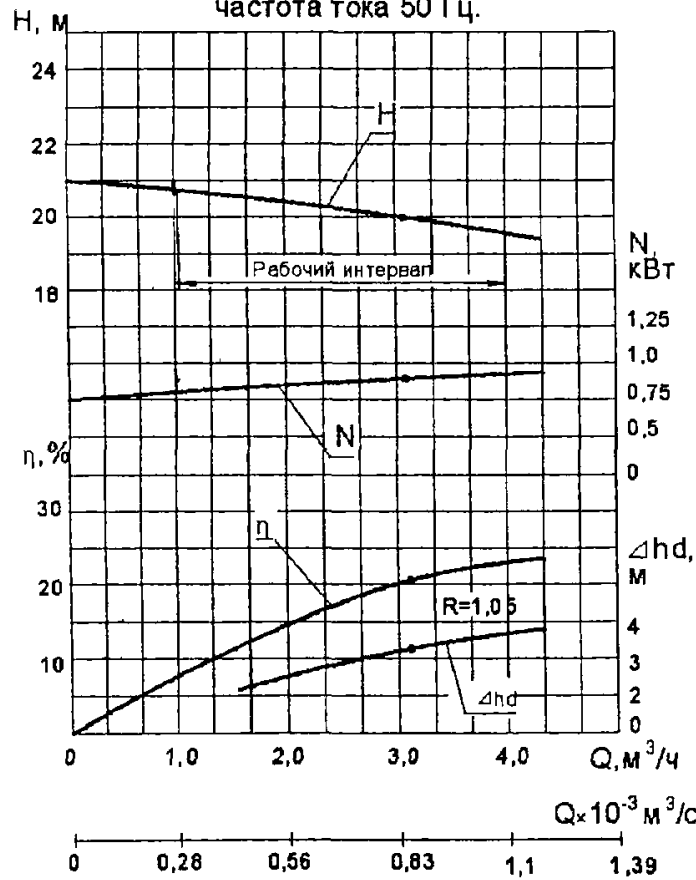
ТЕХНИЧЕСКИЕ ХАРАКТЕРИСТИКИ

Тип	ТУ	Завод – изготовитель	Подача, м ³ /ч	Напор, м	Допустимый кавитационный запас, м	Частота вращения, об/мин	Мощность насоса, кВт	Электродвигатель		Масса, кг	Габаритные размеры, L x B x H, мм	Цена, руб /02.02.04г./	
								Тип	Мощн., кВт			без НДС	отпускная
1СМ 32-20-115/2	У3631-001-00217969-94	ОАО «ЭНА», г. ЩЕЛКОВО	1	15	1,0	2900	0,3	АИР71А2	0,75	27	425x222x237		
1СМ 32-20-125/2-М		То же	3,15	20	3,5	2900	0,8	АИР71В2	1,1	22	380x210x250	8200	9676
1СМ 50-32-125/2-М		«	12,5	20	3,5	2900	2,0	АИР80В2	2,2	48	440x210x325	9500	11210
1СМ 65-50-160/2-М		«	25	30	4,0	2900	4,8	АИР100L2	5,5	57	555x274x355	13500	15930
1СМ 80-50-200/2-М		«	50	50	6,0	2900	18,5	А180S2Ж1	22,0	215	980x350x495	29600	34928
1СМ 100-65-200/2		«	100	50	6,0	2900	32,0	АИР200М2	37,0	375	1170x450x605	32310	38126
1СМ 100-65-200а/2		«	86	45	6,0	2900	25,4	АИР180М2	30,0	260	1070x350x520		
1НВ-50/50-2,5 (3,0; 3,7)-В-СД	634.00.0 00ТЗ	«	50	50	5	1450	21,0		30,0	960	5004x860x860	93200	109976

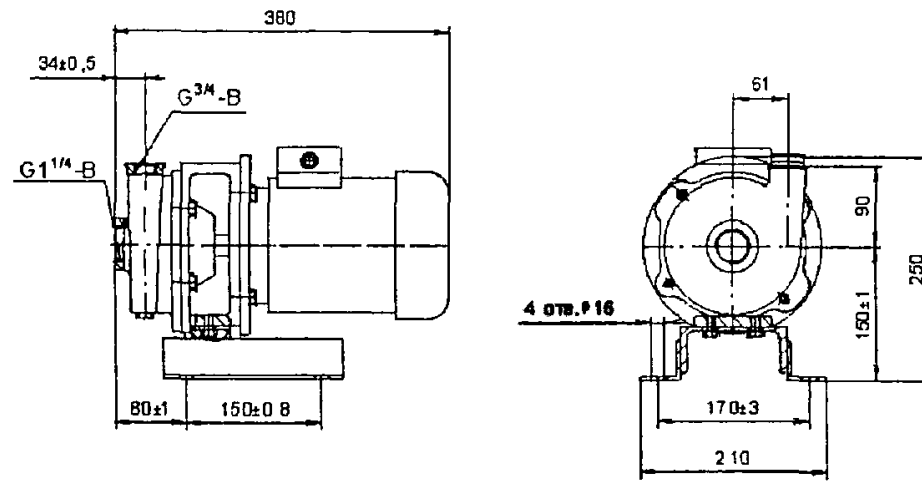
ГАБАРИТНЫЕ РАЗМЕРЫ, МАССЫ АГРЕГАТОВ 1НВ-50/50-В-СД

Двигатель	L, мм			Масса агрегата, кг		
	I вариант погружения l=2500	II вариант погружения l=3000	III вариант погружения l=3700	I вариант погружения	II вариант погружения	III вариант Погружения
ВА160М4	3834	4327	5034	707	740	835
АИМР160М4	3912	4412	5112	707	740	835

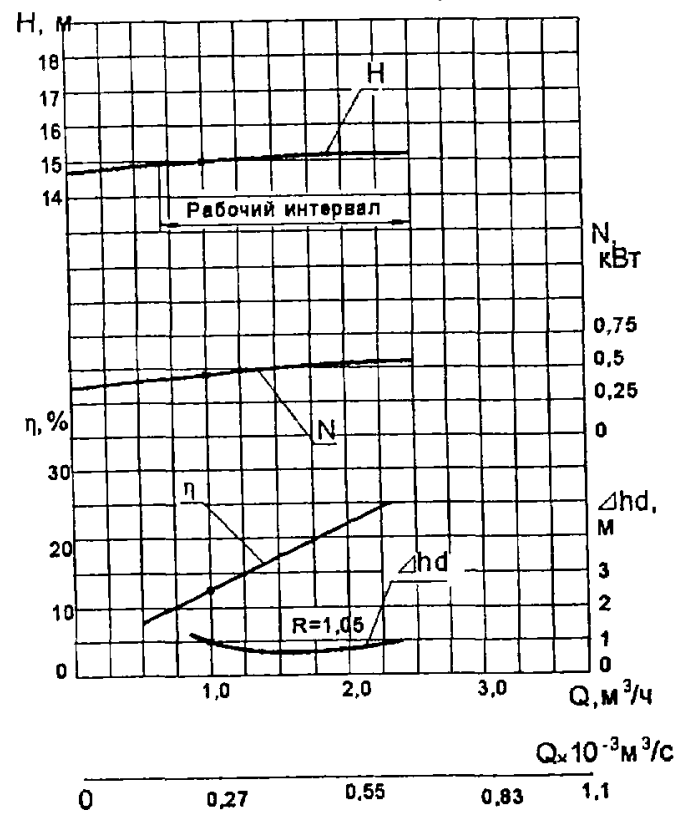
Характеристика электронасоса 1СМ 32-20-125/2, испытанного на воде с плотностью $\rho=1000 \text{ кг/м}^3$, при частоте вращения $n=48,3 \text{ с}^{-1}$ (2900 об/мин), частота тока 50 Гц.



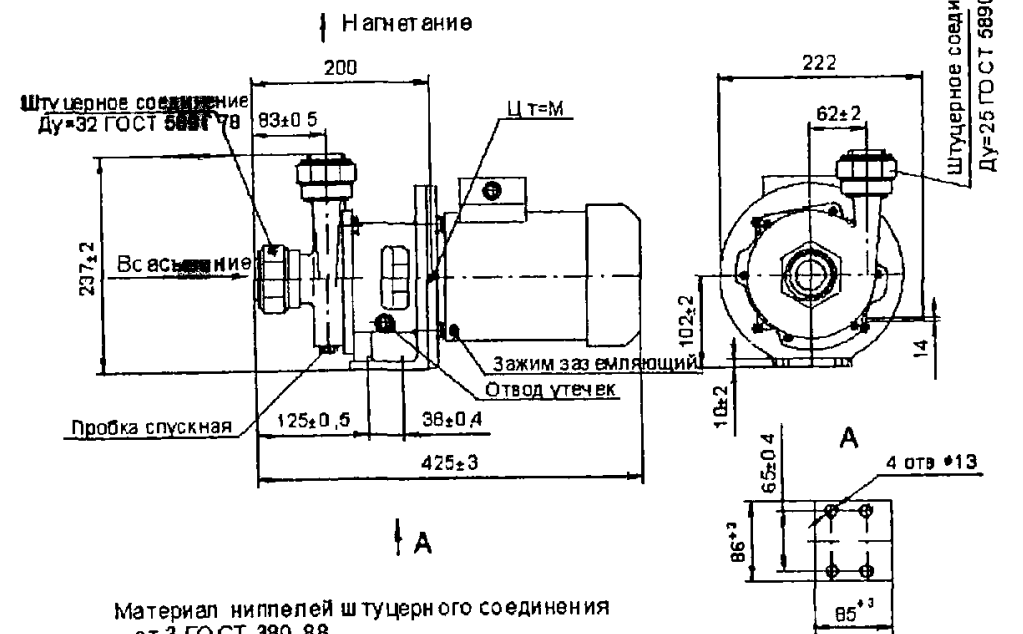
Габаритные и присоединительные размеры электронасоса 1СМ 32-20-125/2



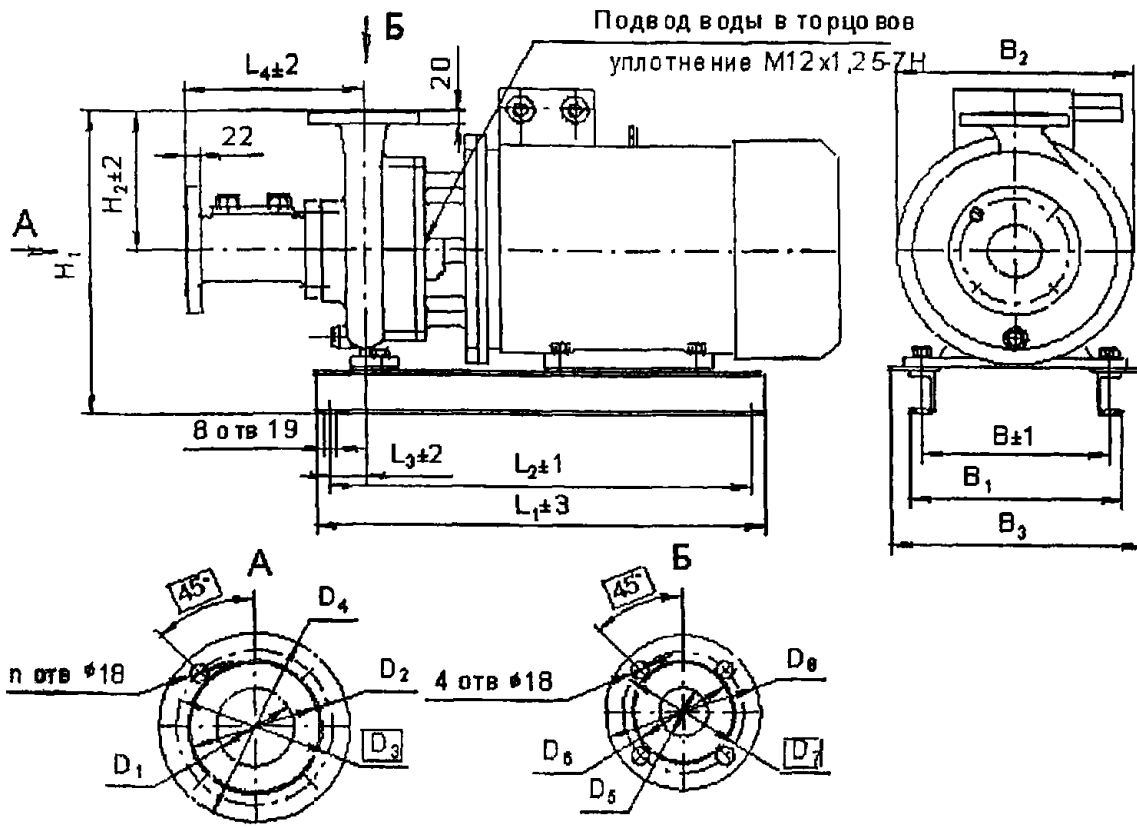
Характеристика электронасоса 1СМ 32-20-115/2, испытанного на воде с плотностью $\rho=1000 \text{ кг/м}^3$, при частоте вращения $n=48,3 \text{ с}^{-1}$ (2900 об/мин), частота тока 50 Гц.



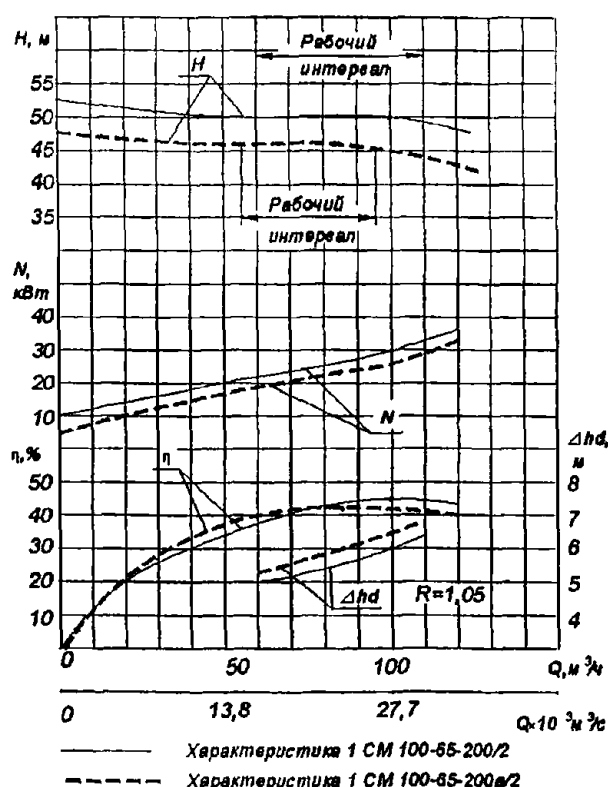
Габаритные и присоединительные размеры электронасоса 1СМ 32-20-115/2



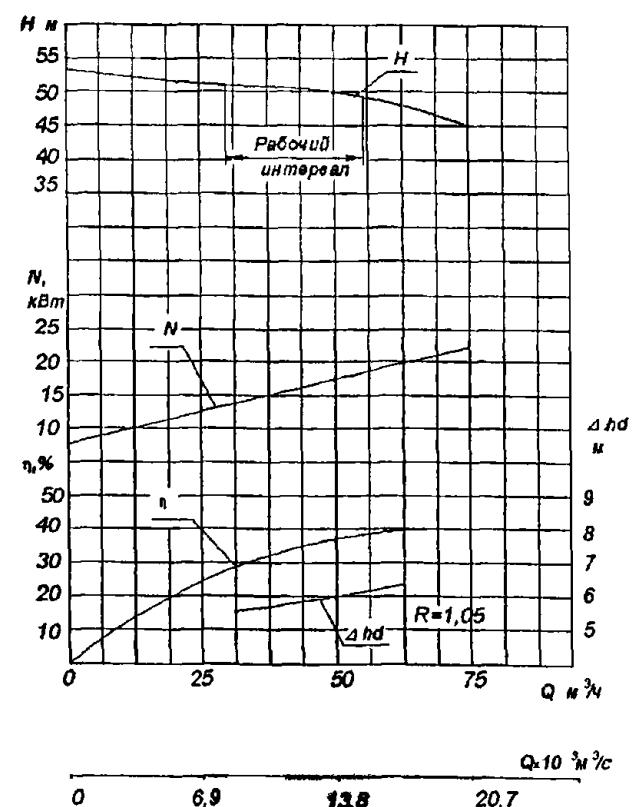
Габаритные и присоединительные размеры электронасосов 1СМ 80-50-200/2, 1СМ 100-65-200/2 и 1СМ 100-65-200а/2



Характеристика электронасоса 1СМ 100-65-200/2, 1СМ 100-65-200а/2 испытанного на воде с плотностью $\rho=1000 \text{ кг/м}^3$, при частоте вращения $n=48,3 \text{ с}^{-1}$ (2900 об/мин), частота тока 50 Гц.



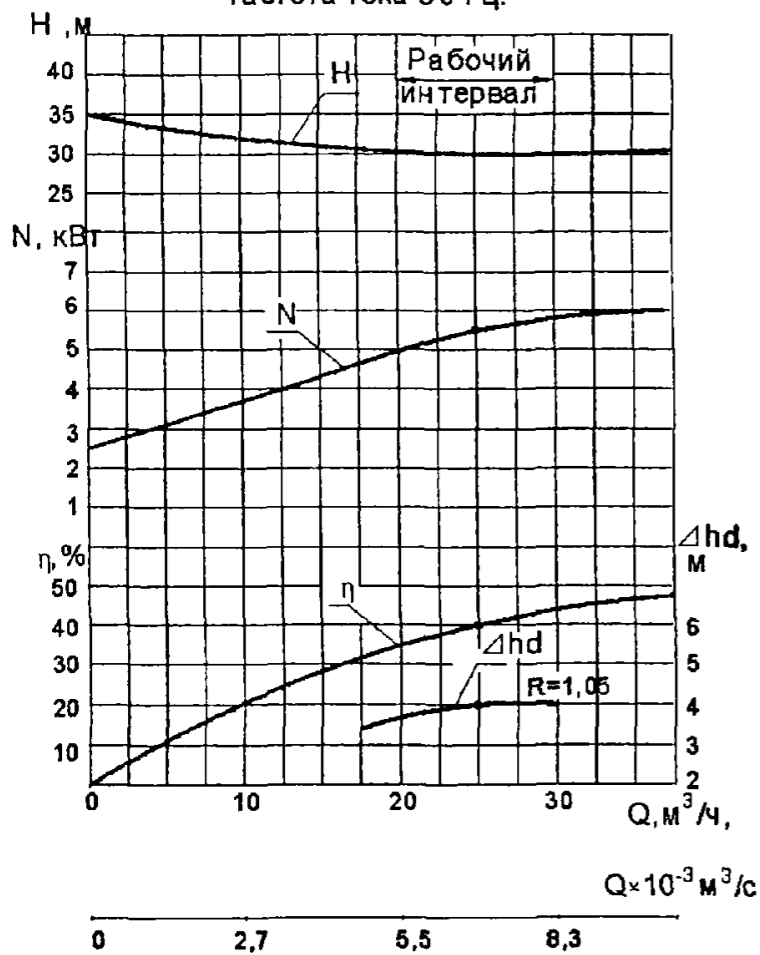
Характеристика электронасоса 1СМ 80-50-200/2, испытанного на воде с плотностью $\rho=1000 \text{ кг/м}^3$, при частоте вращения $n=48,3 \text{ с}^{-1}$ (2900 об/мин), частота тока 50 Гц.



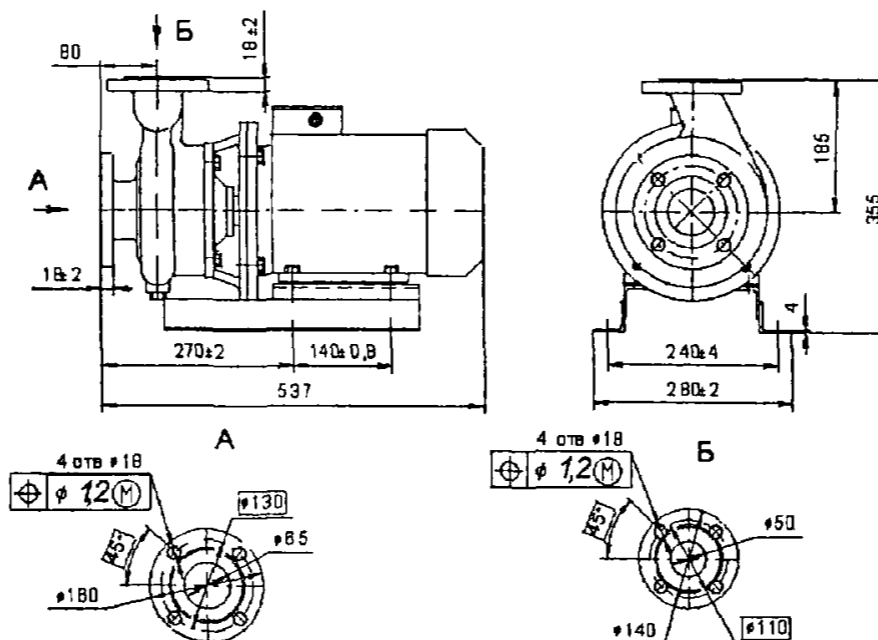
Типоразмер электронасоса	Двигатель		L	L ₁	L ₂	L ₃	L ₄	H	H ₁	H ₂	B	B ₁	B ₂	B ₃
	n(с ⁻¹), об/мин	Мощность, кВт												
1СМ 80-50-200/2	48,33 (2900)	22	980	665	625	77	264	495	460	210	279	315	350	373
1СМ 100-65-200/2		37	1170	820	780	42	275	605	495	225	318	354	450	412
1СМ 100-65-200а/2		30	1070	695	655	82	275	520	500	225	318	354	350	374

Типоразмер электронасоса	Двигатель		D ₁	D ₂	D ₃	D ₄	D ₅	D ₆	D ₇	D ₈	n
	n(с ⁻¹), об/мин	Мощность, кВт									
1СМ 80-50-200/2	48,33 (2900)	22	80	133	160	195	50	102	125	160	4
1СМ 100-65-200/2		37	100	158	180	215	65	122	145	180	8
1СМ 100-65-200а/2		30	100	158	180	215	65	122	145	180	

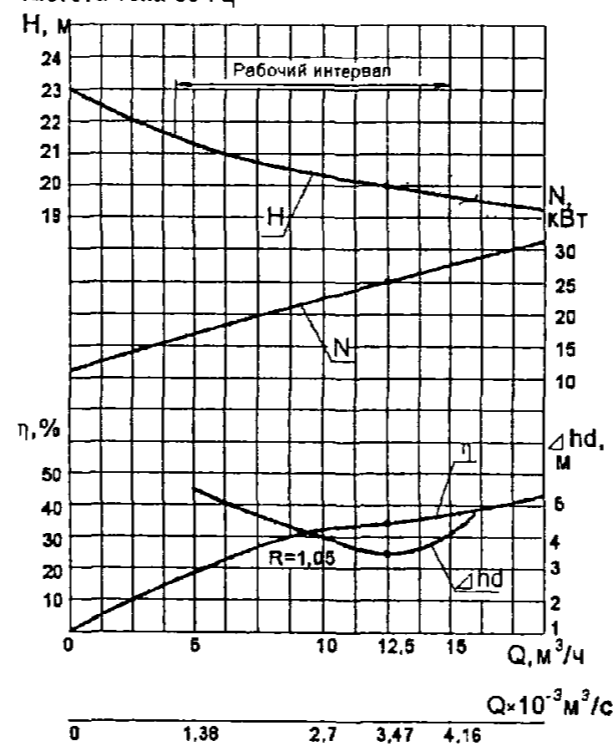
Характеристика электронасоса 1СМ 65-50-160/2, испытанного на воде с плотностью $\rho=1000 \text{ кг/м}^3$, при частоте вращения $n=48,3 \text{ с}^{-1}$ (2900 об/мин), частота тока 50 Гц.



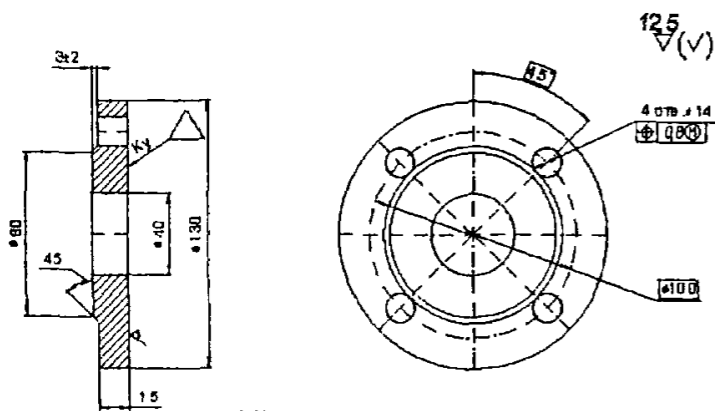
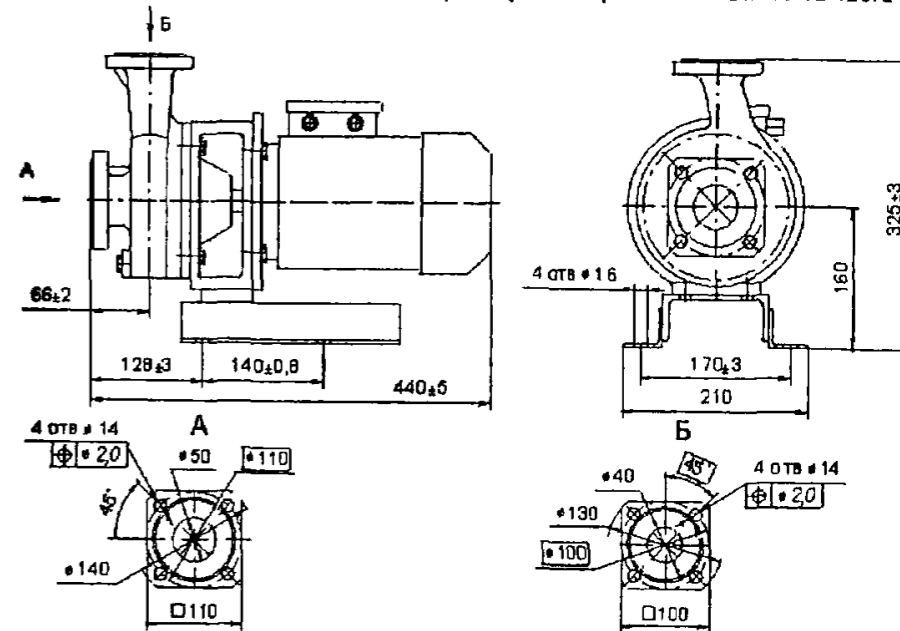
Габаритные и присоединительные размеры электронасоса 1СМ 65-50-160/2



Характеристика электронасоса 1СМ 50-32-125/2, испытанного на воде с плотностью $\rho=1000 \text{ кг/м}^3$ при частоте вращения $n=48,3$ (2900) об/мин, частота тока 50 Гц

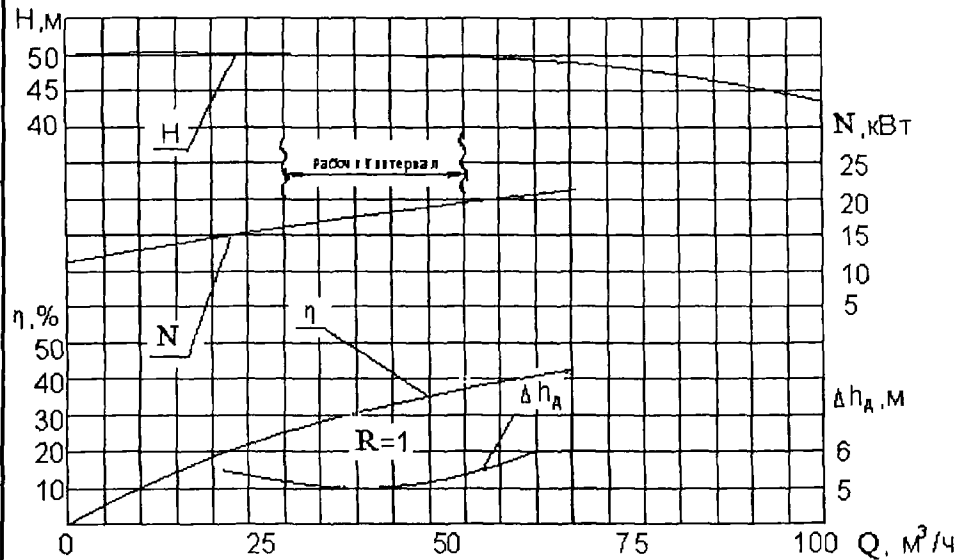


Габаритные и присоединительные размеры электронасоса 1СМ 50-32-125/2

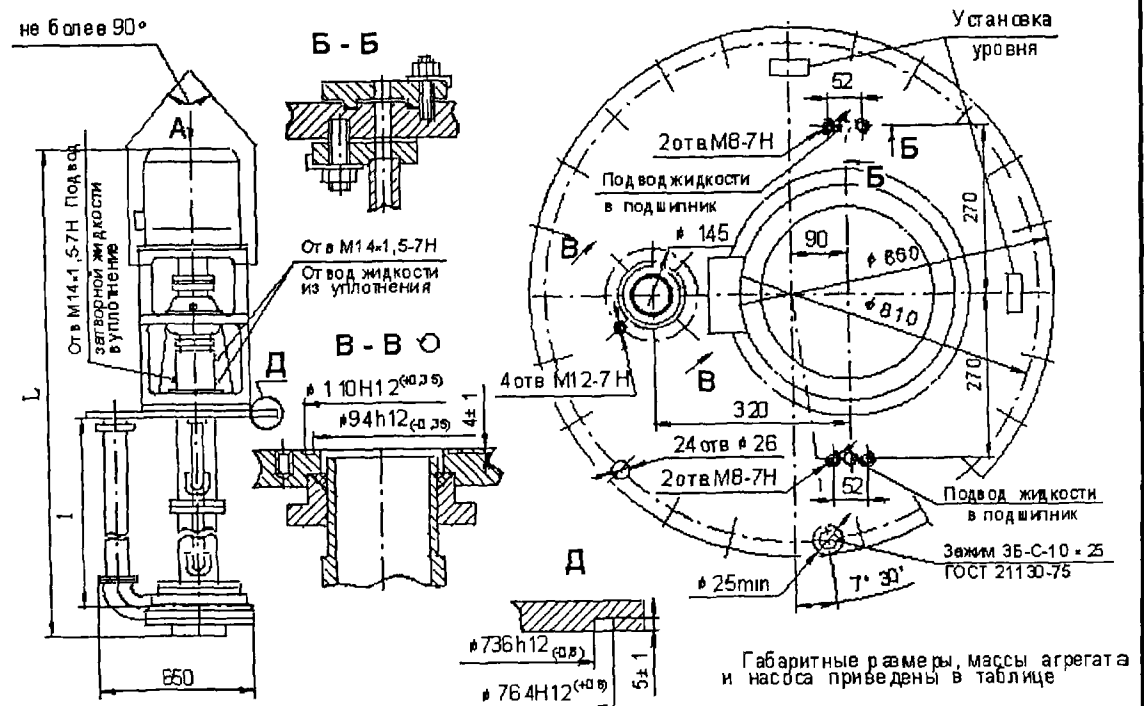


1 Неуказанные предельные отклонения размеров $\pm 12, -12$

Характеристика насоса типа 1НВ 50/50-В-СД при частоте вращения 24 с^{-1} (1450 об/мин), 50 Гц на воде плотн остью 1000 кг/м^3 .



Габаритный чертеж агрегата типа 1НВ 50/50-В-СД. А



Габаритные размеры, массы агрегата и насоса приведены в таблице

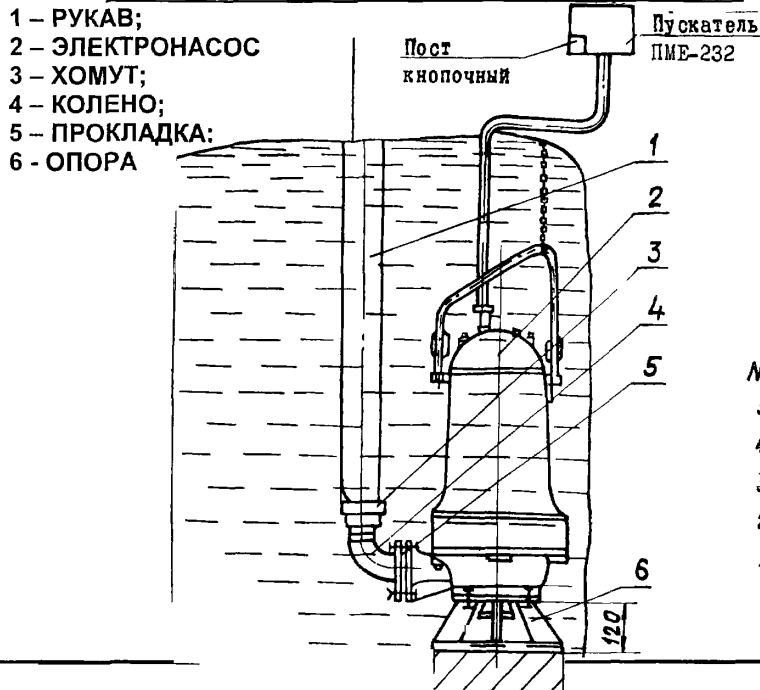
ЭЛЕКТРОНАСОСЫ ПОГРУЖНЫЕ МОНОБЛОЧНЫЕ типа ЦМК и ЦМФ предназначены для откачки в жилищно-коммунальном хозяйстве фекальных жидкостей, бытовых и производственных сточных вод температурой плюс 45°C /для ЦМК/ и плюс 35°C /для ЦМФ/ В стационарном положении насосы устанавливаются в специальные колодцы (насосные станции), включенные в малые канализационные сети

Электронасос **ЦМК16-27М** /исполнение 09/ используется также как переносное средство при аварийной откачке сточных вод из обычных канализационных колодцев, сборников, помещений

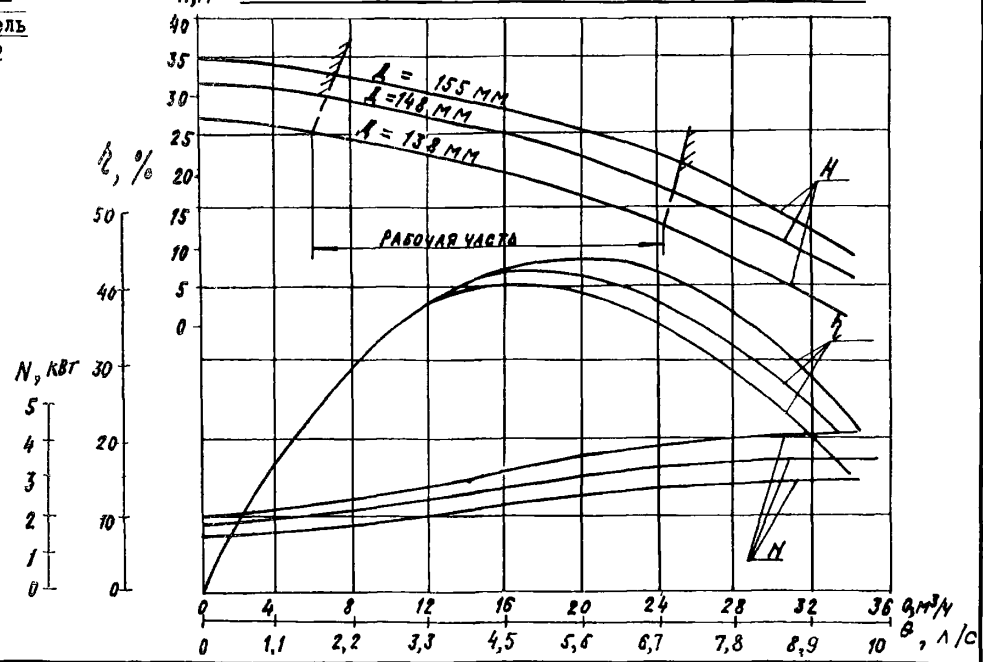
Материал деталей проточной части насосов **ЦМФ** – сталь 20Х13Л-III, насосов **ЦМФ** – бронза Бр03Ц12С5

Наименование изделия	Тип Код по ОКП	ТУ	Завод-изготовитель	По да ча, м ³ /ч	Напор, м	Частота вращения, об/мин	Электродвигатель	Мас-са, кг	Габариты, мм	Цена, руб с НДС /1 09 04г /
Электронасос погружной моноблочный	ЦМК16-27, исп.09 36 3183	ТУ26-06-1154-78	АО «Молдовахидромаш», г Кишинев	16	27	2900	Специальный встроенный трехфазный асинхронный с короткозамкнутым ротором N=3кВт, 380В, 415, 50Гц	96	795x360x300	1340
То же	ЦМФ50-10 36 3182	ТУ26-06-1552-89	ООО «Насосный завод», г Москва	50	10	1450	Специальный встроенный N двигателя=2,8 кВт	104	292x430x685	9900

СХЕМА УСТАНОВКИ ЭЛЕКТРОНАСОСА ЦМК16-27 исп.09



ХАРАКТЕРИСТИКИ ЭЛЕКТРОНАСОСА ЦМК16-27 исп.09



3.4.10. ЦЕНТРОБЕЖНЫЕ ФЕКАЛЬНЫЕ НАСОСЫ типа Ф

Лист 1

126

Листов 1

ЦЕНТРОБЕЖНЫЕ ФЕКАЛЬНЫЕ НАСОСЫ типа Ф предназначены для перекачивания бытовых, промышленных сточных вод и других загрязненных жидкостей с плотностью до 1100 кг/м^3 , с водородным показателем (рН) от 6 до 8,5, температурой до 90°C , кинематической вязкостью не более $1 \times 10^{-6} \text{ м}^2/\text{с}$, с объемной концентрацией абразивных частиц не более 1% и размером до 5 мм, микротвердостью не более 9000 МПа

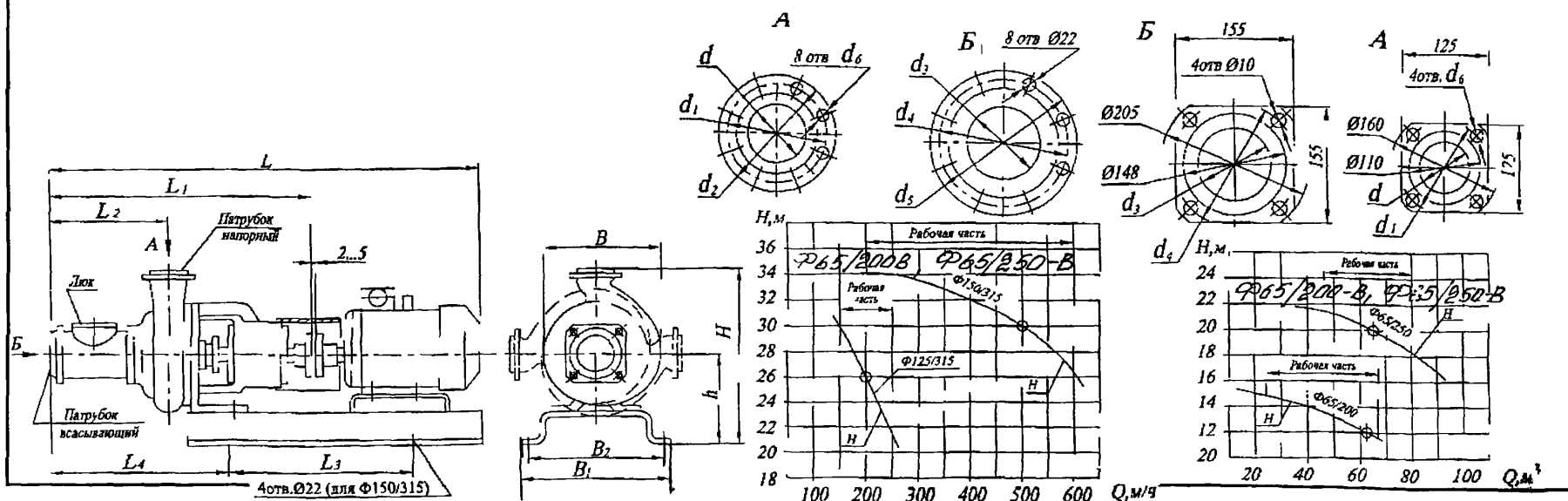
Электронасосный агрегат состоит из насоса и электродвигателя, смонтированных на общей фундаментной раме, соединенных упругой втулочно-пальцевой муфтой. Уплотнение вала – двойное сальниковое уплотнение типа СД.

Насос, входящий в агрегат, центробежный горизонтальный консольный одноступенчатый с осевым входом. Вал насоса вращается в двух подшипниковых опорах. Направление вращения вала – по часовой стрелке, если смотреть со стороны электродвигателя. Смазка подшипников – консистентная.

Напорный патрубок: насоса может устанавливаться под различным углом по вертикали кратностью 90° . Всасывающий патрубок имеет люк для очистки корпуса насоса от скопившихся внутри загрязнений. Детали проточной части насоса изготавливаются из чугуна СЧ 20

ЗАВОД-ИЗГОТОВИТЕЛЬ: ОАО «УРАЛГИДРОМАШ», г. СЫСЕРТЬ

Тип	По-да-ча, $\text{м}^3/\text{ч}$	На-пор, м	Допусти-мый кави-тационный запас, м	Напряже-ние, В	Электродвигатель																							
					Тип	Частота вращения, об/мин	Мощн кВт	Масса, кг	L	L ₁	L ₂	L ₃	L ₄	B	B ₁	B ₂	H	h	d	d ₁	d ₂	d ₃	d ₄	d ₅	d ₆			
Ф65/200-В	62,5	12	3	220/380	AIP112M4Y3	1450	4,0	187	1160	670	305	500	463	325	400	350	485	260	65	160	-	100	170	-	14			
Ф65/250-В	65	20	5		AIP132S4Y3		7,5	219	1145	681	315															830	640	500
Ф125/315-В	200	26	5		4AM180M4Y3		30	635	1985	1280	360	930	640	500	570	530	710	355	125	210	245	150	240	280	200	295	335	22
Ф150/315-В	500	30	5,5		4AM250M4Y3		90	1135	2250	1287	460																	



3.4.11. НАСОСЫ ФЕКАЛЬНЫЕ СУДОВЫЕ типа 1ФС

127

НАСОСЫ ФЕКАЛЬНЫЕ СУДОВЫЕ типа 1ФС применяются для перекачивания воды бытовых, сточных (фановой) и хозяйственно-бытовой (пресной или морской), с химическими включениями (фекалиями, бумагой, пищевыми отходами, песком), температурой от 0°С до 55°С, плотностью 1050 кг/м³, кислотностью 6...9 рН, с содержанием абразивных частиц крупностью до 0,3 мм по объему не более 0,25%, с размерами твердых включений (неабразивного характера): не более 30 мм-1ФС-25/30; 25мм-1ФС-12,5/20; 4мм-1ФС-2/20 с объемной концентрацией взвешенных частиц не более 5%, с содержанием остаточного активного хлора – не более 30мг/л -1ФС-2/20

Электронасосы работают на судах неограниченного района плавания, но могут применяться в наземных установках без предъявления к ним специфических судовых требований.

Односкоростной, центробежный 1ФС-2/20, свободно-вихревые 12ФС-25/30 и 1ФС-12,5/20 горизонтальные насосы (вертикальные) с осевым подводом, кольцевой камерой и радиальным отводом.

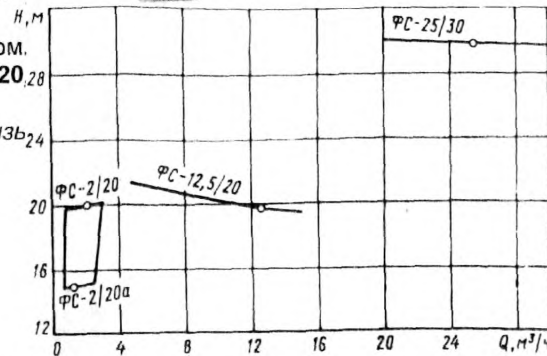
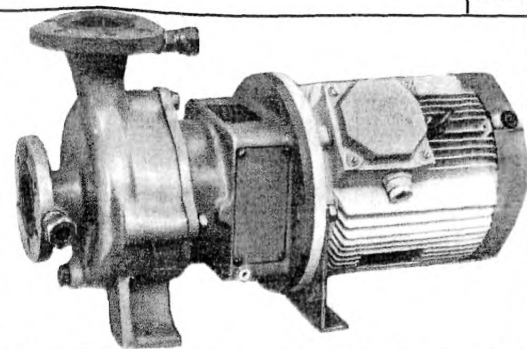
Электродвигатель и насос имеют единый вал. Корпус и фонарь выполнены линейным способом. Двигатель – стандартный, колесо рабочее центробежное открытого типа 1ФС-2/20, свободно - вихревое 12ФС-25/30 и 1ФС-12,5/20.

Вал – из нержавеющей высококачественной немагнитной стали. Корпус и фонарь – из бронзы. Колесо 1ФС-25/30 и 1ФС-12,5/20 из бронзы; 1ФС-2/20 – из нержавеющей стали.

Уплотнение вала – контактное механическое.

УСЛОВНОЕ ОБОЗНАЧЕНИЕ 1ФС-2/20 ОМ5, где:

- 1 – с удлинителем на конце вала двигателя;
- ФС – насосы фекальные и сточно – бытовые, вертикальные;
- 2 – подача, м³/час;
- 20 – напор, м;
- ОМ5 – климатическое исполнение и категория размещения при эксплуатации.



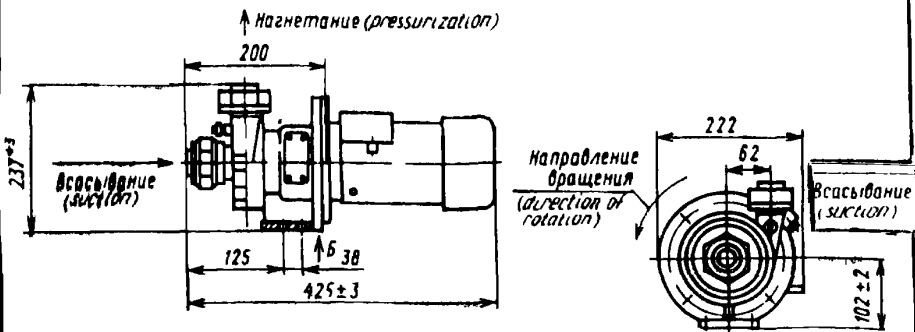
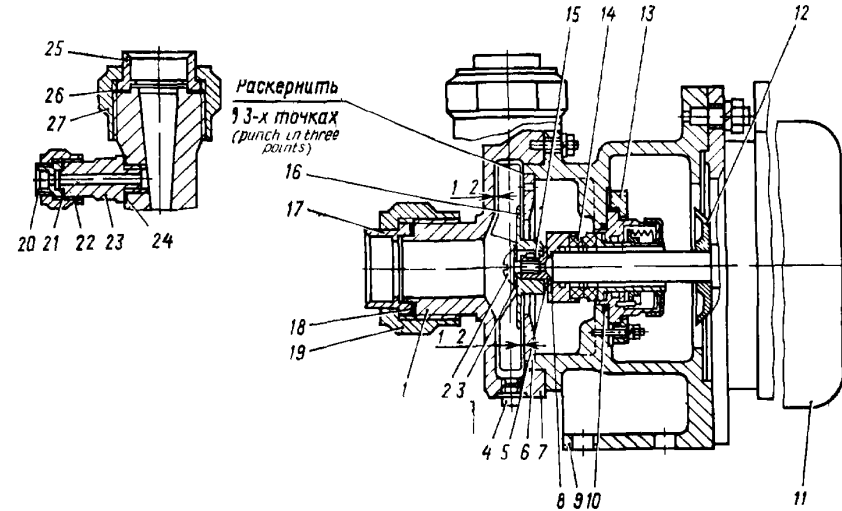
ЗАВОД-ИЗГОТОВИТЕЛЬ: ОАО «ЭНА», г. ЩЕЛКОВО

Марка насоса	ТУ	Подача, м ³ /ч	Напор, м	Допустимый кавитационный запас, м	Частота вращения, об/мин	Мощность насоса, кВт	Электродвигатель		Масса, кг	Габариты, L x B x H, мм
							Тип	Мощн., кВт		
1ФС-2/20	ТУ 20/06-1559-89	2	20	1,0	2900	0,5	АИР71А2Ж	0,75	25	425X222X237
1ФС-2/20А		1	15	1,0	2900	0,5	АИР71А2Ж	0,75	25	425X222X237
1ФС-12,5/20		12,5	20	3,5	2900	2,1	АИР80М2	2,2	42	510X248X285
1ФС-25/30		25	30	4,0	2900	5,2	АИР100L2Ж	5,5	71	620X270X325

Типа насоса	d	d ₁	d ₂	d ₃	L	B	b ₁	l	l ₁	l ₂	l ₃	H	H ₁
1ФС-12,5/20	40	74	93	125	510	248	150	66	90	185	230	285	120
1ФС-25/30	50	84	103	135	620	270	170	78	110	212	275	325	140

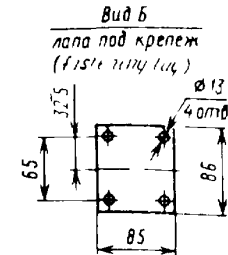
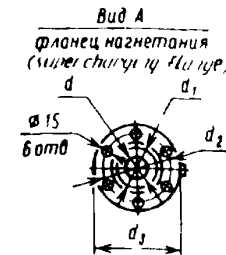
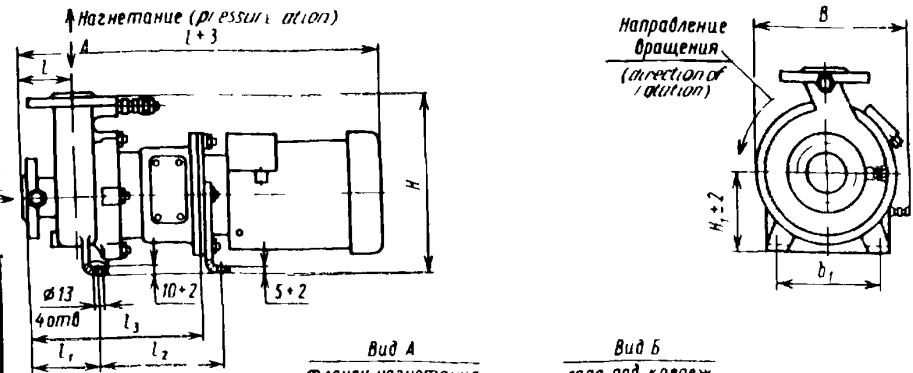
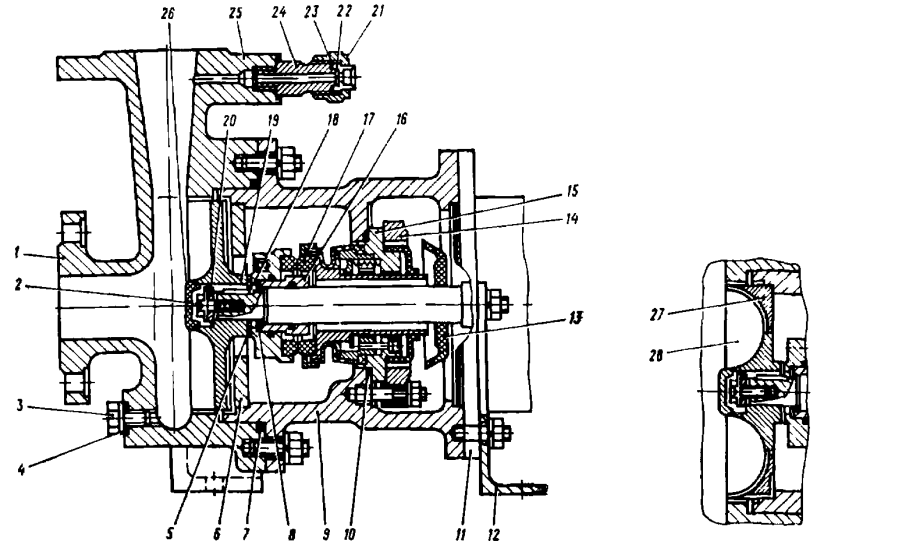
ЭЛЕКТРОНАСОС 1ФС-2/20

1 – корпус, 2 – винт, 3 – шайба 4 – пробка (прокладка), 5, 8 – прокладка регулировочная 6 – диск, 7, 10 – кольцо, 9 – фонарь, 11 – электродвигатель, 12 – кольцо отбойное, 13 – крышка 14 – уплотнение торцевое 15 – шпонка 16 – колесо рабочее 17 20, 25 – ниппель 18 – прокладка, 19 – гайка накидная, 21 24, 26 – прокладка, 22, 27 – гайка накидная, 23 – штуцер,



ЭЛЕКТРОНАСОСЫ 1ФС-25/30, 1ФС-12,5/20

1 – корпус, 2 – болт шайба стопорная 3, 26 – пробка, 4 23 25 – прокладка 5, 8 – прокладка регулировочная, 6 – диск 7 10 – кольцо 9 – фонарь 11 – электродвигатель, 12 – опора, 13 – кольцо отбойное 14 – крышка 15 – уплотнение торцевое, 16 – втулка 17 – кольцо, 18 – шпонка 19, 28 – колесо рабочее, 20 – шайба, 21 – гайка накидная 22 – ниппель, 24 – штуцер, 27 – диск



НАСОСЫ серии «ИРТЫШ» - это компактные моноблочные агрегаты из серого чугуна или нержавеющей стали, состоящие из гидравлической части и привода с общим валом, работающие полностью погруженные в перекачиваемую жидкость или в наружном (сухом) исполнении.

Конструктивные особенности: центробежные рабочие колеса закрытого типа с проточной частью особой формы обеспечивают высокие значения параметров насосов и позволяют перекачивать жидкости, содержащие неабразивные частицы размерами до 70 мм и даже коротковолокнистые частицы или длиноволокнистые частицы во взвешенном состоянии с минимальным риском засоров, закупорки и стопорения. Необслуживаемое скользящее торцевое уплотнение обеспечивает надежную работу агрегата. Электродвигатели оснащаются встроенной термо – и влагозащитой.

УСЛОВНОЕ ОБОЗНАЧЕНИЕ НАСОСОВ:

1	2	3	4	5	6	7	8	9
«ИРТЫШ»	450 П	К	- 0	2	3			
«ИРТЫШ»	М	11	П	Ф	- 0	2	3	- К

1. **Серия насосов – «ИРТЫШ»**
 2. **Исполнение двигателя:** М - монофазный 220В; без обозначения – трехфазный 380В.
 3. **Мощность электродвигателя** 11 – 1,1 кВт; 30 - 3,0 кВт и т.д.;
 4. **Модель двигателя:** П – погружной электродвигатель без принудительного охлаждения; Р - погружной электродвигатель с принудительным охлаждением; Г - гидромотор; Н – «наружный» электродвигатель общепромышленного исполнения; В - «наружный» электродвигатель во взрывозащищенном исполнении; Б - «наружный» бензиновый; Д - «наружный» дизельный.
 5. **Область применения (тип гидравлической части насоса):** Ф – закрытое одноканальное рабочее колеса в спиральном корпусе для перекачивания бытовых и промышленных загрязненных жидкостей, содержащих коротковолокнистые или твердые взвешенные неабразивные частицы **крупных размеров, при низком напоре и высокой подаче;** М – закрытое двух-(трех) канальное рабочее колесо в спиральном корпусе для перекачивания бытовых и промышленных загрязненных жидкостей, содержащих твердые взвешенные неабразивные частицы **средних размеров, при среднем напоре и средней подаче;** К - закрытое двухканальное рабочее колесо в спиральном корпусе для перекачивания бытовых и промышленных загрязненных жидкостей, содержащих твердые взвешенные неабразивные частицы **средних размеров, при высоком напоре и средней подаче;** Г - закрытое или частично открытое двухканальное рабочее колесо в спиральном корпусе для перекачивания бытовых и промышленных загрязненных жидкостей, содержащих твердые взвешенные неабразивные частицы **крупных размеров, при среднем напоре и высокой подаче;** Фс, Мс, Кс, Гс – вихревое рабочее колесо в спиральном корпусе для перекачивания бытовых и промышленных загрязненных жидкостей, содержащих удлиненные волокнистые или твердые взвешенные неабразивные частицы **крупных размеров, при низком напоре и низкой подаче;** Д – многоканальное закрытое рабочее колесо в спиральном корпусе для перекачивания бытовых и промышленных **чистых или слабозагрязненных жидкостей, при среднем напоре и высокой подаче;** В - многоканальное закрытое рабочее колесо в спиральном корпусе для перекачивания бытовых и промышленных **чистых жидкостей, при высоком напоре и средней подаче;** наличие цифры (Ф₁, Ф₂, М₁, М₂ и т.д.) после буквы обозначает вариант подрезки рабочего колеса
 6. **Варианты монтажа колеса:** 0 – мобильный погружной; 1 – стационарный погружной с опускаемым устройством; 2 – горизонтальный «сухой»; 3 – горизонтальный «сухой»
 7. **Пульт управления:** 0 – без пульта; 1 – ручного управления, 2 – автомат с одним поплавковым выключателем; 3 – автомат для двухнасосной станции
 8. **Способы защиты двигателя:** 0 – без защиты; 1 – термозащита; 2 – влагозащита; 3 – влаго-термозащита.
 9. **Применяемые материалы:** К – рабочее колесо из нержавеющей стали; без обозначения – рабочее колесо – серый чугун.
- По заявке заказчика завод может изготовить:** - погружные и наружные насосы серии «ИРТЫШ» со взрывозащищенным электродвигателем;
- наружные насосы серии «ИРТЫШ» с тепловой защитой двигателя (комплектуется щитом управления);
 - щиты управления для наружных насосов серии «ИРТЫШ» с поплавковым выключателем, позволяющим работать насосу в автоматическом режиме;
 - пульты управления на базе микропроцессорного прибора для обеспечения автоматического регулирования режимов работы одно-и двухнасосной канализационной станций на базе погружных насосов «ИРТЫШ».

Погружные насосы серии «ИРТЫШ» оснащены датчиком влаги, термодатчиками, поплавковыми выключателями.

Достоинства высокая надежность и долговечность, даже при экстремальных условиях эксплуатации. Невысокая цена (в три раза ниже импортных аналогов) Простота монтажа и эксплуатации. Широкий диапазон возможностей

Размещение насоса в перекачиваемой жидкости при его высокой надежности в работе, степени защиты, оптимальной конструкции и возможности работать в автоматическом режиме позволяет отказаться от строительства наземных канализационных насосных станций (КНС), сократить число обслуживающего персонала и расходы на обслуживание и ремонт насосов.

НАСОСЫ серии «ИРТЫШ»

Лист 2

Листов 5

130

Тип	Подача, м ³ /ч	Напор, м	Напряже-ние, В	Электродвигатель		Габариты насоса, мм	Мас-са, кг	Цена в руб-лях с НДС /1 01 04г /	Примечание					
				Частота вра-щения, об/мин	Мощн кВт									
НАСОСЫ ПОГРУЖНЫЕ ФЕКАЛЬНЫЕ														
ИРТЫШ 30Ф-011	25	15	380	2900	3	489x337x250	55	14580	ИРТЫШ М11 – двигатель моно-фазный 220В, мощность 1,1 кВт ПФ, ПК, ПМ, ПГ – погружной фекальный с различными типами гидравлических частей ПД, ПВ – погружной дренажный с различными типами гидравличе-ских частей. НФ – наружный фекальный с электродвигателем общепро-мышленного исполнения ВФ – наружный фекальный с электродвигателем взрывоза-щищенного исполнения. 011 – мобильный погружной ручного управления, с термоза-щитой 013 – мобильный погружной руч-ного управления, с влаго и тер-мозащитой. 021 – мобильный погружной, автомат с одним поплавковым выключателем с термозащитой. 023 – мобильный погружной, автомат с одним поплавковым выключателем с влаго и термо-защитой 300 – вертикальный, «сухой» без пульта, без защиты К – рабочее колесо из нержа-вующей стали (12Х18Н10Т) Без буквенного обозначения в конце – проточная часть из чугу-на, вал – Сталь 45					
ИРТЫШ 30Ф-021								15450						
ИРТЫШ 30Ф-013								16620						
ИРТЫШ 30Ф-023								17490						
ИРТЫШ 11Ф-011-К	14	6	380	2900	1,1	480x230x185	33	12120						
ИРТЫШ 11Ф-021-К								12960						
ИРТЫШ 11Ф-013-К								14130						
ИРТЫШ 11Ф-023-К								15000						
ИРТЫШ М11ПФ-011-К	16	6	220	2900	1,1	480x230x185	33	12450						
ИРТЫШ М11ПФ-021-К								13320						
ИРТЫШ М11ПФ-013-К								14490						
ИРТЫШ М11ПФ-023-К								15360						
ИРТЫШ 75Ф-023	100	10	380	1500	7,5	960x754x440	205	86400						
ИРТЫШ 75ПК-023	50	20						87900						
ИРТЫШ 220ПК-023	130	22	380	1000	22	1100x840x540	480	195900						
ИРТЫШ 220ПГ-023	200	15						195000						
ИРТЫШ 220ПМ-023	140	14	380	1500	45	1100x840x540	510	192000						
ИРТЫШ 450ПК-023	200	50						199200						
ИРТЫШ 450ПК1-023	200	42						199200						
ИРТЫШ 450ПГ-023	360	22						198900						
ИРТЫШ 450ПГ1-023	350	20						198900						
ИРТЫШ 450ПМ-023	300	30						198000						
НАСОСЫ ПОГРУЖНЫЕ ДРЕНАЖНЫЕ														
ИРТЫШ 30ПД-011	25	20						380	2900	3	500x290x247	55	17730	
ИРТЫШ 30ПД-021			18570											
ИРТЫШ 30ПД-013			19770											
ИРТЫШ 30ПД-023			20610											
ИРТЫШ 110ПД-023	90	27	380	2900	11	830x630x430	320	84000						
ИРТЫШ 110ПВ-023	45	40						85500						
ИРТЫШ 450ПД-023	320	32						1500	45	1100x840x540	510	199200		

ЗАВОД-ИЗГОТОВИТЕЛЬ: ОДО «ПРЕДПРИЯТИЕ «ВЗЛЕТ», г. ОМСК

В обязательный комплект поставки погружных насосов входит 15 метров кабеля и пульт управления, стоимость которых включена в цену агрегата.

НАСОСЫ серии «ИРТЫШ»

Лист 3

Листов

131

Тип	Подача, м ³ /ч	Напор, М	Напряже ние, В	Электродвигатель		Габариты насоса, мм	Мас- са, кг	Цена в руб- лях с НДС /1 01 04г /	Примечание
				Частота вра- щения, об/мин	Мощн кВт				
НАСОСЫ НАРУЖНЫЕ ФЕКАЛЬНЫЕ									
ИРТЫШ 11НФ-300-К	16	6	380	2900	1,1	580x230x200	40	10110	По заявке заказчика возможно изменение длины кабеля в большую сторону Насосы могут быть укомплектованы опускным устройством для автоматического подсоединения насоса к напорному трубопроводу направляющими для стационарной установки (длина направляющих определяется с учетом глубины колодца), грузоподъемным механизмом для автоматического подъема и опускания насоса, а также напорно-всасывающими рукавами.
ИРТЫШ М11НФ-300-К	14	6	220					10110	
ИРТЫШ 11ВФ-300-К	16	6	380					11310	
ИРТЫШ 30НФ-300	25	15	380	2900	3	675x260x250	60	11430	
ИРТЫШ 30ВФ-300								15330	

ЗАВОД-ИЗГОТОВИТЕЛЬ: ОДО «ПРЕДПРИЯТИЕ «ВЗЛЕТ», г. Омск

**МАКСИМАЛЬНАЯ ТЕМПЕРАТУРА ПЕРЕКАЧИВАЕМОЙ ЖИДКОСТИ 50°С
ТАБЛИЦА ЗАМЕНЯЕМОСТИ НАСОСОВ**

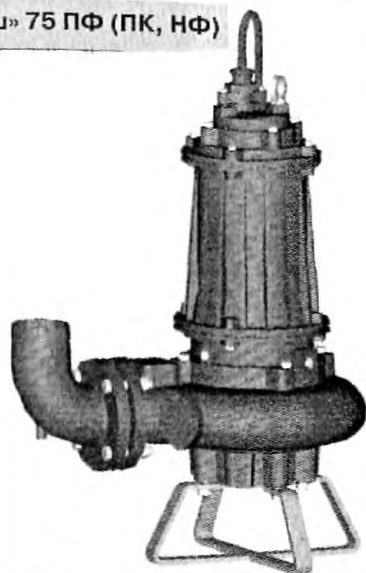
«ИРТЫШ 11-НФ»	«ИРТЫШ 11-ПФ»	«ИРТЫШ 30-НФ»	«ИРТЫШ 30-ПФ»	«ИРТЫШ 75-ПФ»
ФГ 14,5/10	«ВИХРЬ»	1СМ 80-50-200/4	ЦМК 16/27	ГНОМ 100/25
СД 16/10	ГНОМ 10-10	1СМ 100-65-200/4	НПК 20/22	НЦИ-Ф100
1СМ32-20-115/2	БЦПГ	2,5 НФ	ГНОМ 53/10	ЦМФ 160/10
1СМ32-20-125/2	МС 10	СД 25/14	ГНОМ 25/20	«АНДИЖАНЕЦ»
	ERD 100	1СМ 50-32-125	ГНОМ 16/16	УНН 100/16
	WILO TP 50	СД 16/25	НЦИ-Ф100	WILO TP 80
	AP 50	СД 50/10	ЦФМ 50/10	WILO TC 80
		НС 16/25	ПНАЗ МС 30	GRUNDFOS AP 80
		НС 25/14	DR 360/65Г	
		НС 50/10	WILO TP 65E	
		АНС 60	AP 51	
		ФГ 25,5/14	АНС 60	
		ФГ 57,7/9,5	СДП 16/25	

ПЕРСПЕКТИВА:

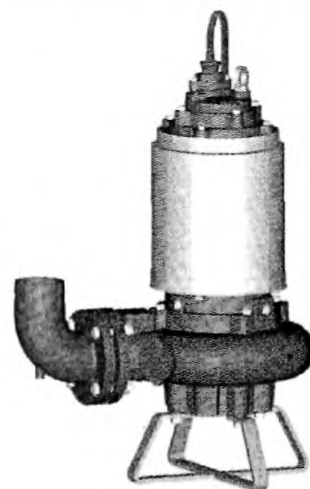
В2004 2005 годах готовятся к выпуску фекальные погружные насосы с подачей 5000...1000 м³/час и канализационные станции КНС на базе насосов серии «ИРТЫШ»

Области применения	Канализация/водоснабжение. Удаление сточных вод из отдельных домов и поселков. Строительство. Горное дело. Строительство судов и нефтепромысловых сооружений. Сельское хозяйство.	Канализация/водоснабжение. Удаление сточных вод из отдельных домов и поселков. Строительство. Горное дело. Строительство судов и нефтепромысловых сооружений. Сельское хозяйство.	Водоснабжение, промышленность, сельское хозяйство.	Канализация/водоснабжение. Удаление сточных вод из отдельных домов и поселков. Строительство. Горное дело. Строительство судов и нефтепромысловых сооружений. Сельское хозяйство.	Канализация/водоснабжение. Удаление сточных вод из отдельных домов и поселков. Строительство. Горное дело. Строительство судов и нефтепромысловых сооружений. Сельское хозяйство.
Назначение	Коммунальные, бытовые, промышленные, сельскохозяйственные сточные воды и шлам всех типов. Процессная, распылительная, дождевая и охлаждающая вода, истирающие и вязкие среды.	Коммунальные, бытовые, промышленные, сельскохозяйственные сточные воды и шлам всех типов. Процессная, распылительная, дождевая и охлаждающая вода, истирающие и вязкие среды.	Коммунальные, бытовые, промышленные, сельскохозяйственные воды с размерами твердых частиц во взвешенном состоянии d до 4мм и других жидкостей, сходных с водой по плотности, вязкости и химической активности.	Коммунальные, бытовые, промышленные, сельскохозяйственные сточные воды и шлам всех типов. Процессная, распылительная, дождевая и охлаждающая вода, истирающие и вязкие среды.	Коммунальные, бытовые, промышленные, сельскохозяйственные сточные воды и шлам всех типов. Процессная, распылительная, дождевая и охлаждающая вода, истирающие и вязкие среды.
Способ установки					
Техническая характеристика					
Тип защиты	Термо-влаго защита.	Стандартный или взрывозащищенный	Термо-влаго защита.	Термо-влаго защита.	Стандартный или взрывозащищенный
Тип рабочего колеса					

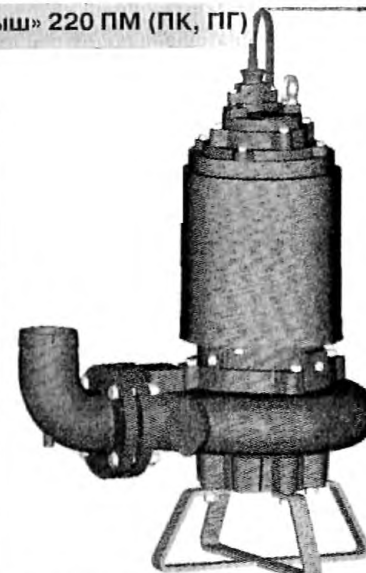
«Иртыш» 75 ПФ (ПК, НФ)



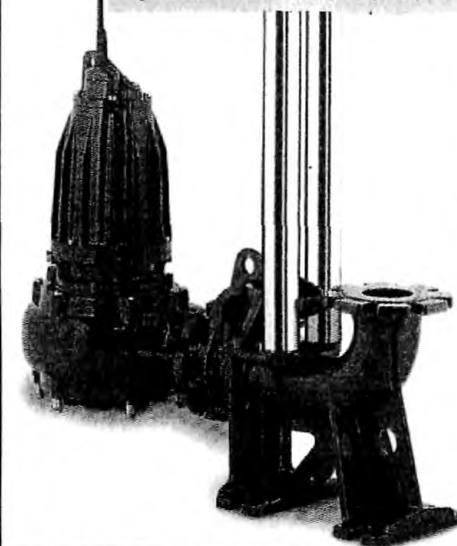
«Иртыш» 110 ПК (ПД, ПВ)



«Иртыш» 220 ПМ (ПК, ПГ)



«Иртыш» 450 ПМ (ПК, ПГ, ПД)



Области применения

Канализация/водоснабжение. Удаление сточных вод из отдельных домов и посёлков. Строительство. Горное дело. Строительство судов и нефтепромысловых сооружений. Сельское хозяйство.

Водоснабжение, промышленность, сельское хозяйство.

Канализация/водоснабжение. Удаление сточных вод из отдельных домов и посёлков. Строительство. Горное дело. Строительство судов и нефтепромысловых сооружений. Сельское хозяйство.

Канализация/водоснабжение. Удаление сточных вод из отдельных домов и посёлков. Строительство. Горное дело. Строительство судов и нефтепромысловых сооружений. Сельское хозяйство.

Назначение

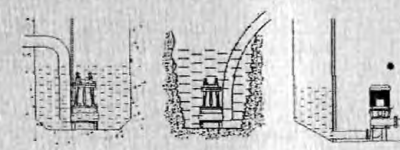
Коммунальные, бытовые, промышленные, сельскохозяйственные сточные воды и шлам всех типов. Процессная, распылительная, дождевая и охлаждающая вода, истирающие и вязкие среды.

Коммунальные, бытовые, промышленные, сельско-хозяйственные воды и другие жидкости, сходные с водой по плотности, вязкости и химической активности.

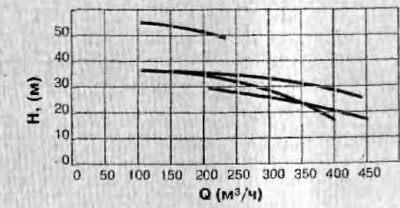
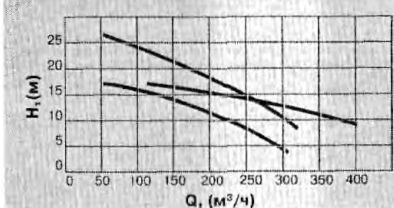
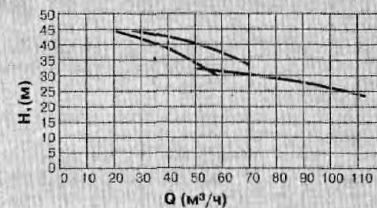
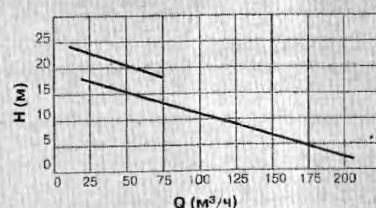
Коммунальные, бытовые, промышленные, сельскохозяйственные сточные воды и шлам всех типов. Процессная, распылительная, дождевая и охлаждающая вода, истирающие и вязкие среды.

Коммунальные, бытовые, промышленные, сельскохозяйственные сточные воды и шлам всех типов. Процессная, распылительная, дождевая и охлаждающая вода, истирающие и вязкие среды.

Способ установки



Техническая характеристика



Тип защиты

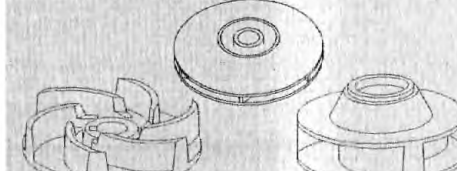
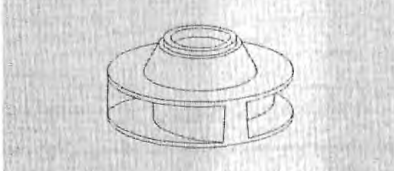
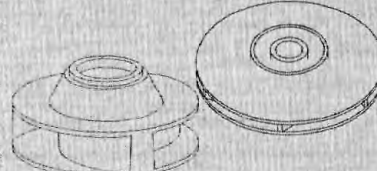
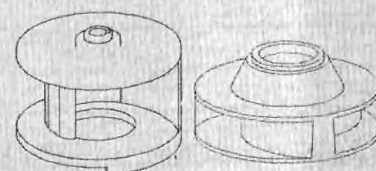
Термо-влаго защита.

Термо-влаго защита.

Термо-влаго защита.

Термо-влаго защита.

Тип рабочего колеса



3.6. НАСОСЫ ДОРАБОТАННЫЕ типа ЦН; 1BC; 1,5B

134

2	3	4	5	6		7	8	
Наименование оборудования, изделия	Тип, марка Код по ОКП	ГОСТ или ТУ	Завод-изготовитель	Технические характеристики		Масса кг	Цена, дол США I.O.I. 2004г.	
				<p>Электронасосные агрегаты типа ЦН-212 и ЦН-216 предназначены для перекачивания фекальных жидкостей и дренажных вод.</p> <p>Показатели применимости насосов по перекачиваемым средам: фекальные жидкости и дренажные воды с содержанием песка не более 3 г/л (кратковременно в течение часа не более 10 г/л), с содержанием бумаги не более 0,5 кг/м³ с температурой перекачиваемой среды от плюс 5°С до плюс 40°С.</p> <p>Центробежные электронасосы ЦН-212 и ЦН-216 представляют собой агрегаты вертикального исполнения, состоящие из насосной части и электродвигателя, который передает свой крутящий момент на вал насосной части через упругую втулочно-пальцевую муфту.</p>				
Электронасосный агрегат центробежный погружной	ЦН-212 363152	ТУ26-06-1102-77	АО"Молдовагидромаш"НТЦ"Гидротехника", г. Кишинев	Показатели	ЦН-212	ЦН-216	360	16731
				<p>Поддача, м³/час</p> <p>Напор, м</p> <p>Мощность агрегата, кВт</p> <p>Тип электродвигателя</p>	<p>15</p> <p>15</p> <p>3</p> <p>АНД42-403 JM30II</p>	<p>20</p> <p>50</p> <p>16</p> <p>АОНД62-2, JM30II</p>		
То же	ЦН-216 363152	То же	То же	<p>Мощность электродвигателя, кВт</p> <p>Напряжение, В</p> <p>Допускаемый кавитационный запас, м</p>	<p>4</p> <p>380</p> <p>7</p>	<p>13</p> <p>380</p>	440	18416
				<p>Высота столба жидкости над осью рабочего колеса, м</p> <p>Давление в системе, МПа</p> <p>КПД насоса, %</p> <p>Габариты, мм</p> <p>Срок службы, лет</p>	<p>не менее 0, I но, не более 0,5</p> <p>2</p> <p>20</p> <p>1760x660x660</p> <p>15</p>	<p>не менее 0, II но, не более 0,52</p> <p>5</p> <p>18</p> <p>1920x660x660</p>		
				<p>Электронасосы должны быть работоспособны после воздействия одноразовых нагрузок, равных 15g, с длительностью импульса от 5 до 10 м/сек² по трем взаимоперпендикулярным осям.</p> <p>Эксплуатация насосов допускается по всей характеристике, при условии, что температура окружающей среды находится в пределах от плюс 5°С до плюс 50°С и относительной влажности воздуха не более 98%.</p> <p>При эксплуатации электронасосы должны быть заземлены.</p>				
Электронасосный агрегат центробежный погружной	ЦН-261		То же	<p>Поддача, м³/ч</p> <p>Напор, м</p> <p>Мощность электродвигателя, кВт</p> <p>Напряжение, В</p> <p>Подпор, м</p> <p>Давление в системе, МПа</p> <p>Температура жидкости, °С</p> <p>Габаритные размеры, мм</p>	<p>20</p> <p>190</p> <p>55</p> <p>220, 380</p> <p>7</p> <p>29</p> <p>плюс 30</p> <p>2165x700x700</p>		830	25726
				<p>Насосы типа ЦН - стационарные, с непогружным электродвигателем.</p>				

НАСОСЫ ДОРАБОТАННЫЕ типа ЦН, 1ВС, 1,5В

135

Наименование оборудования, изделия	Тип, марка, Код по ОКП	ГОСТ и ИТУ	Завод-изготовитель	Технические характеристики	Масса, кг																											
2	3	4	5	6	7	8																										
<p>Электронасос вихревой самовсасывающий</p> <p>Электронасос выполнен в специальном исполнении и не допускает перекачивания жидкостей во взрывоопасных помещениях.</p> <p>Электронасос должен работать без вибрации и постоянного шума.</p> <p>Электронасос вихревой самовсасывающий моноблочный горизонтальный</p>	<p>1ВС-0,9с</p>	<p>ТУ26-06-2208-77</p>	<p>ОАО "Ливгидромаш" г. Ливны</p>	<p>Электронасос вихревой самовсасывающий 1ВС-0,9с предназначен для подачи воды температурой от плюс 5°С до плюс 45°С с содержанием неабразивных примесей до 2% по массе и размерам частиц не более 0,03 мм.</p> <table border="1"> <tr> <td>Подача, м³/час (л/с)</td> <td>1,8 (0,5)</td> </tr> <tr> <td>Напор, м</td> <td>24</td> </tr> <tr> <td>Мощность электронасоса, кВт</td> <td>0,77</td> </tr> <tr> <td>Допускаемый кавитационный запас, м</td> <td>5</td> </tr> <tr> <td>Тип электродвигателя</td> <td>ДМРН100С А4Т2</td> </tr> <tr> <td>Мощность электродвигателя, кВт</td> <td>1,1</td> </tr> <tr> <td>Напряжение, В и частота, Гц</td> <td>220 или 380, 50</td> </tr> <tr> <td>Род тока</td> <td>переменный</td> </tr> <tr> <td>КПД, %</td> <td>16</td> </tr> <tr> <td>Максимальная высота всасывания, м</td> <td>4</td> </tr> <tr> <td>Допускаемая продолжительность самовсасывания, сек</td> <td>600</td> </tr> <tr> <td>Габаритные размеры, мм</td> <td>580x275x345</td> </tr> <tr> <td>Сейсмоударостойкость, %</td> <td>12</td> </tr> </table>	Подача, м ³ /час (л/с)	1,8 (0,5)	Напор, м	24	Мощность электронасоса, кВт	0,77	Допускаемый кавитационный запас, м	5	Тип электродвигателя	ДМРН100С А4Т2	Мощность электродвигателя, кВт	1,1	Напряжение, В и частота, Гц	220 или 380, 50	Род тока	переменный	КПД, %	16	Максимальная высота всасывания, м	4	Допускаемая продолжительность самовсасывания, сек	600	Габаритные размеры, мм	580x275x345	Сейсмоударостойкость, %	12	<p>49</p>	
Подача, м ³ /час (л/с)	1,8 (0,5)																															
Напор, м	24																															
Мощность электронасоса, кВт	0,77																															
Допускаемый кавитационный запас, м	5																															
Тип электродвигателя	ДМРН100С А4Т2																															
Мощность электродвигателя, кВт	1,1																															
Напряжение, В и частота, Гц	220 или 380, 50																															
Род тока	переменный																															
КПД, %	16																															
Максимальная высота всасывания, м	4																															
Допускаемая продолжительность самовсасывания, сек	600																															
Габаритные размеры, мм	580x275x345																															
Сейсмоударостойкость, %	12																															
<p>Гарантийный срок службы - 10 лет.</p> <p>Электронасос вихревой моноблочный горизонтальный самовсасывающий</p>	<p>1,5В-1,3с</p>	<p>ТУ26-06-1108-77</p>	<p>То же</p>	<p>Электронасос вихревой 1,5В-1,3с предназначен для подачи чистой воды в системы питьевого водоснабжения с температурой от плюс 1°С до плюс 80°С и воды с содержанием неабразивных примесей 2% по массе и размерами частиц не более 0,03 мм.</p> <p>Электронасос выполнен в специальном исполнении и не допускает перекачивания жидкости во взрывоопасных помещениях.</p> <table border="1"> <tr> <td>Подача, м³/час (л/с)</td> <td>7,2 (2,0)</td> </tr> <tr> <td>Напор, м</td> <td>24</td> </tr> <tr> <td>Мощность электронасоса, кВт</td> <td>2,35</td> </tr> <tr> <td>Допускаемый кавитационный запас, м</td> <td>6</td> </tr> <tr> <td>Электродвигатель</td> <td>ДМРН112МА4Т2</td> </tr> <tr> <td>Мощность электродвигателя, кВт</td> <td>3</td> </tr> <tr> <td>Напряжение, В и частота, Гц</td> <td>220 или 380, 50</td> </tr> <tr> <td>Давление на входе в насос, МПа</td> <td>0,1</td> </tr> <tr> <td>Род тока</td> <td>переменный</td> </tr> <tr> <td>КПД, %</td> <td>20,5</td> </tr> <tr> <td>Габаритные размеры, мм</td> <td>572x265x290</td> </tr> <tr> <td>Сейсмоударостойкость, %</td> <td>15</td> </tr> </table>	Подача, м ³ /час (л/с)	7,2 (2,0)	Напор, м	24	Мощность электронасоса, кВт	2,35	Допускаемый кавитационный запас, м	6	Электродвигатель	ДМРН112МА4Т2	Мощность электродвигателя, кВт	3	Напряжение, В и частота, Гц	220 или 380, 50	Давление на входе в насос, МПа	0,1	Род тока	переменный	КПД, %	20,5	Габаритные размеры, мм	572x265x290	Сейсмоударостойкость, %	15	<p>72</p>	<p>Гарантийный срок службы - 10 лет.</p>		
Подача, м ³ /час (л/с)	7,2 (2,0)																															
Напор, м	24																															
Мощность электронасоса, кВт	2,35																															
Допускаемый кавитационный запас, м	6																															
Электродвигатель	ДМРН112МА4Т2																															
Мощность электродвигателя, кВт	3																															
Напряжение, В и частота, Гц	220 или 380, 50																															
Давление на входе в насос, МПа	0,1																															
Род тока	переменный																															
КПД, %	20,5																															
Габаритные размеры, мм	572x265x290																															
Сейсмоударостойкость, %	15																															

3.7. ЭЛЕКТРОНАСОСЫ типа ОНЦ-с серии «АТЛАНТ»

Лист 1

Листов 2

136

ОБЛАСТИ ПРИМЕНЕНИЯ: строительство и жилищно-коммунальное хозяйство (откачка воды из водоемов, траншей, котлованов, подвалов) химическое и нефтехимическое производство; пищевое производство.

ДИАПАЗОН РАБОЧИХ ХАРАКТЕРИСТИК:

ПОДАЧА - от 1 м³/ч до 200 м³/ч;

НАПОР – от 4 м до 35 м;

ВЫСОТА САМОВСАСЫВАНИЯ НА ВОДЕ ПРИ

НОРМАЛЬНЫХ УСЛОВИЯХ – 6,5 м;

ТЕМПЕРАТУРА - от 40°С до 135°С

ПРЕИМУЩЕСТВА:

повышенная надежность и увеличенный межремонтный срок.

ПЕРЕКАЧИВАЕМАЯ СРЕДА::

слабозагрязненная и сильнозагрязненная вода с содержанием механических частиц;

вода питьевая и промышленно-хозяйственного назначения;

нефтепродукты (бензин, керосин, дизельное топливо, мазут и т.п.);

спирт и спиртосодержащие продукты;

слабоагрессивные жидкости (скорость проникновения коррозии в материал проточной части не более 0,1мм/год);

молоко, растительное масло, а также другие жидкости, сходные по плотности, вязкости и химической активности.

КОНСТРУКЦИЯ:

консольная на раме или моноблочное исполнение;
корпус насоса и рабочее колесо – нержавеющая пищевая сталь
12X18H10T;

торцевое уплотнение вала;

ЭЛЕКТРОНАСОСЫ ДАННОГО ТИПА КОМПЛЕКТУЮТСЯ ТОРЦЕВЫМИ УПЛОТНЕНИЯМИ ФИРМЫ "JOHN CRANE" (АНГЛИЯ).

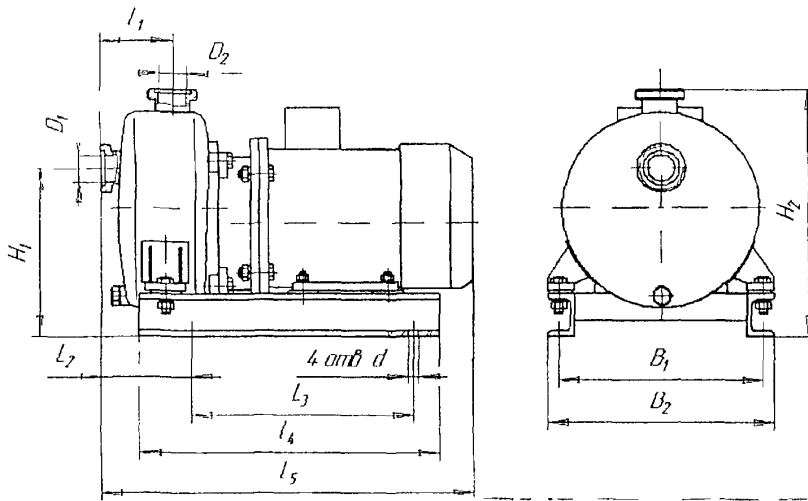
Тип уплотнения может быть подобран под конкретные условия работы.

направление вращения – правое со стороны привода;
ось двигателя расположена горизонтально;
трехфазный или однофазный асинхронный электродвигатель взрывозащищенного или общепромышленного исполнения.

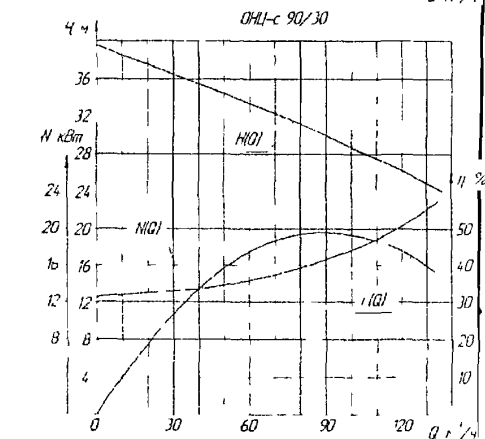
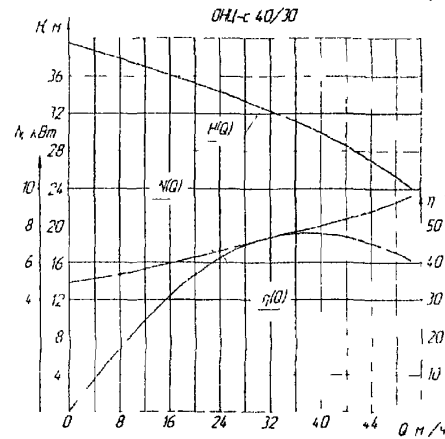
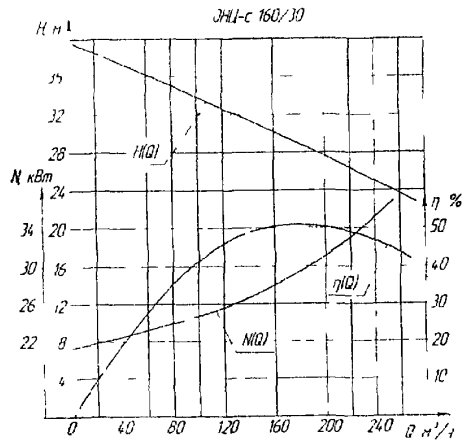
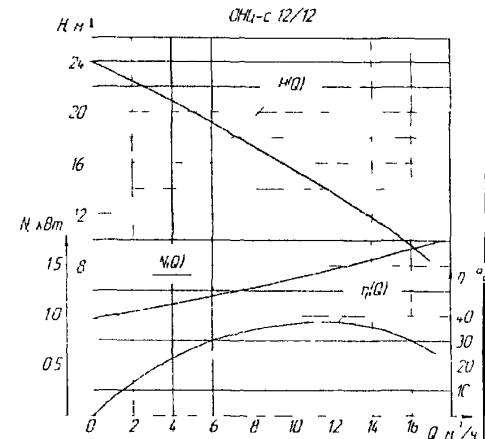
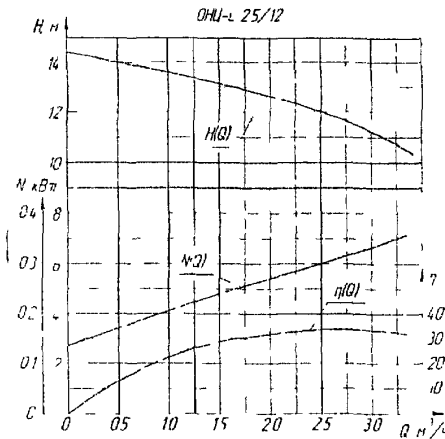
ЗАВОД-ИЗГОТОВИТЕЛЬ: ЗАО «ПОМПА», г. ЩЕЛКОВО

ТЕХНИЧЕСКИЕ ХАРАКТЕРИСТИКИ

Марка насоса	Подача, м ³ /ч	Напор, м	Высота самовсасывания на воде, м	допустимая продолжительность самовсасывания, мин	КПД, %	Частота вращения, об/мин	Мощность электродвигателя, кВт	Масса, кг	Цена, руб /04.02.04г./		Габаритные и присоединительные размеры, мм											
									без НДС	с НДС	D ₁	D ₂	L ₁	L ₂	L ₃	L ₄	L ₅	H ₁	H ₂	B ₁	B ₂	d
ОНЦ-с 2,5/12 «АТЛАНТ 1»	2,5	12	6,5	10	32	2900	0,75	18	7050	8319	25	25	75	90	150	210	315	125	250	175	200	10
ОНЦ-с 12/12 «АТЛАНТ 2»	12	12			38		1,5	24	10000	11800	32	32	85	105	260	350	435	198	293	215	240	12
ОНЦ-с 40/30 «АТЛАНТ 3»	40	30			48		7,5	68	13950	16461	50	50	130	140	300	500	565	300	410	250	290	12
ОНЦ-с 90/30 «АТЛАНТ 4»	90	30			50		18,5	155	21960	25901	80	80	160	180	400	600	670	300	410	250	290	12
ОНЦ-с 160/30 «АТЛАНТ 5»	160	30			50		30,0	312	26200	30916	100	100	180	200	450	650	720	300	410	250	300	16



РАБОЧИЕ ХАРАКТЕРИСТИКИ ЭЛЕКТРОНАСОСОВ СЕРИИ «АТЛАНТ»



3.8. ВАКУУМ-НАСОСЫ И УСТАНОВКИ ВОДОКОЛЬЦЕВЫЕ
3.8.1. ВАКУУМ-НАСОСЫ И УСТАНОВКИ ВОДОКОЛЬЦЕВЫЕ типа ВВН, ЖВН и ВВНЭ

Лист 1

138

Листов 3

Насосы водокольцевые вакуумные простого действия консольные горизонтальные, с осевым направлением газа во всасывающем и нагнетательном окнах, применяются для создания вакуума в закрытых аппаратах, работающих на воздухе, с применением в качестве рабочей жидкости воды или других жидкостей не агрессивных к серому чугуну. Насосы используются в химической и нефтеперерабатывающей промышленности, производстве бумаги, обработки кожи, для сушки и стерилизации материалов в медицине, производстве медицинских препаратов, парфюмерии и т.д.

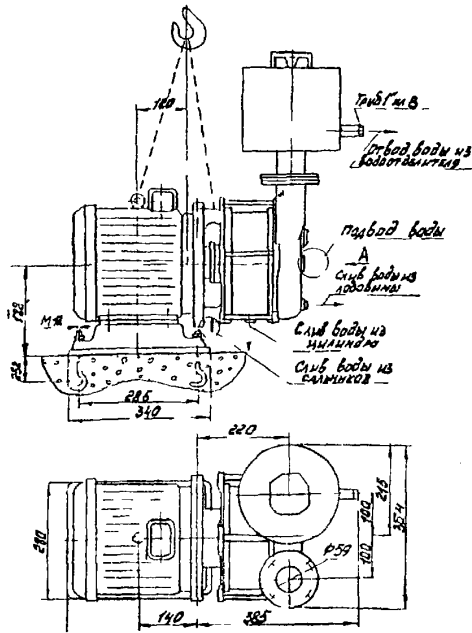
Насосы **ВВН1-1**, **ВВН1-6** и **ВВН1-12** используются в сельском и фермерском хозяйствах для создания вакуума в доильных агрегатах всех типов. Вакуум-насос **ВВНЭ-6/20М1** позволяет получать более высокий вакуум и частично перекрывает область применения более дорогостоящих (в десятки раз) вакуум-насосов принципиально другого действия (например, парозежекторных).

Для работы на газовых агрессивных средах применяются насосы марок **ВВН-3Н**, **ЖВН-12Н** и **ВВН-3Н/М**, в которых детали проточной части выполнены из нержавеющей стали марки 12Х18Н9Т, а насос **ВВН-3Н/М** выпускается в морском исполнении.

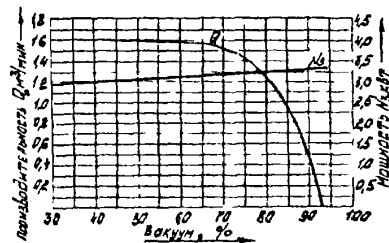
ТЕХНИЧЕСКИЕ ХАРАКТЕРИСТИКИ

Показатели	ВВН1-1,5	ВВН1-3	ВВН-3Н	ВВН-3Н/М	ВВН1-6	ВВН1-12	ЖВН-12Н	ВВНЭ-6/20М1
Производительность, м ³ /ч	1,57	3,33	3,2	3,2	6,2	12,2	10,5	6,0
Давление всасывания, кг/см ²	0,4	0,4	0,4	0,3	0,4	0,4	0,3	20 мм рт ст
Вакуум от барометрического давления, %	60	60	70	70	60	60	70	
Тип электродвигателя	АИР112М4 или 4АМ112М4	АИР132С4 или 4АМ132С4			АИР160С4 или 4АМ160С4	4АМИ200Л6 или 4АМ200Л6	4АМИ200М6 или 4АМ200М6	4АМИ200Л6 или 4АМ200Л6
Мощность электродвигателя, кВт	5,5	7,5			15	30	22	30
Число оборотов, об/мин	1500						1000	
Напряжение, В	220/380							
Габаритные размеры, L x B x H, мм	695x354x 650	1145x385 x720	1255x515x4 15	770x460x 415	1435x590x 980	1848x710x 1120	1280x710x 1520	1840x800 x1970
Масса, кг	134	280	380	450	580	890	1040	810
Охлаждение воздуха	водяное						жидкостное	водяное
Код по ОКП	36 4812							
Завод-изготовитель	ЗАО «БЕСКОМ» /БЕССОНОВСКИЙ КОМПРЕССОРНЫЙ ЗАВОД/, с. БЕССНОВКА							
ТУ	ТУ3640-007-05749286-95		ТУ3648-009-05749286-96		ТУ3640-007-05749286-95		ТУ26-12-515-77	
Цена в рублях с НДС агрегата	14 632	22 538	135 346	145 966	32 804	60 534	301 844	106 436
Цена в рублях с НДС насоса		18 290	130 154	141 364	23 246	40 002	278 480	96 288
СЕРТИФИКАТ СООТВЕТСТВИЯ	РОСС. RU.АЯ45.Н002241							
Завод-изготовитель	ЗАОр «КИЧИГИНСКИЙ РЕМОНТНЫЙ ЗАВОД», с. КИЧИГИНО							
ТУ	/ВВН1-3 по ТУ26-12-538-78; ВВН1-6 по ТУ26-12-600-81/							
Цена в рублях с НДС агрегата		15 340			25 252			
Цена в рублях с НДС насоса		9 617			13 806			
Кол-во воды, подаваемой в насос, л/мин		7			10-13			
Рабочее колесо: диаметр/длина, мм		200/178			230/250			

ВАКУУМ-НАСОС ВОДОКОЛЬЦЕВОЙ ВВН-1,5

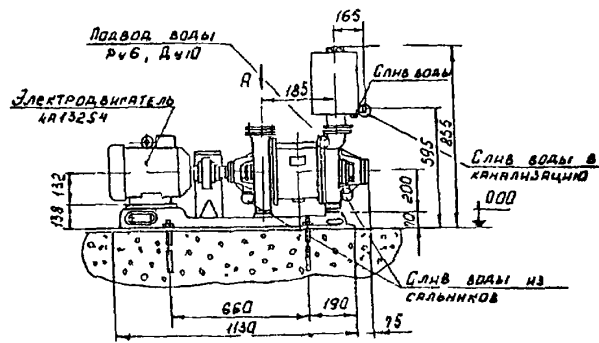


ПРОИЗВОДИТЕЛЬНОСТЬ ВАКУУМ-НАСОСА ВВН-1,5 И ПОТРЕБЛЯЕМАЯ МОЩНОСТЬ ПРИ ПОДАЧЕ ВОДЫ 10 Л/МИН

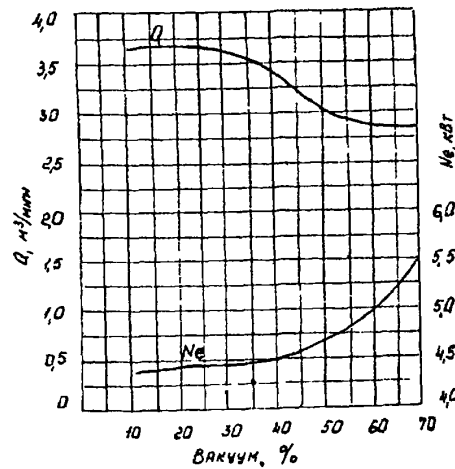


ВАКУУМ-НАСОСЫ ВОДОКОЛЬЦЕВЫЕ

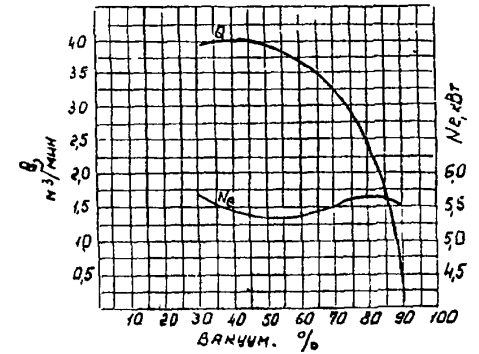
ВВН-3 И ВВН-3Н



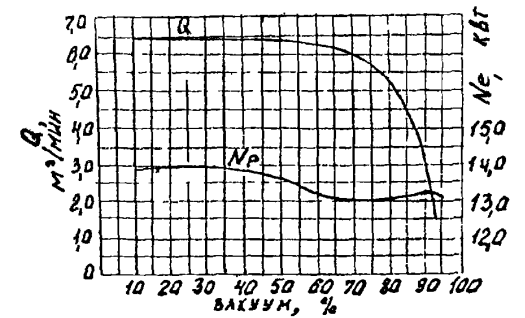
ПРОИЗВОДИТЕЛЬНОСТЬ ВАКУУМ-НАСОСА ВВН-3 И ПОТРЕБЛЯЕМАЯ МОЩНОСТЬ ПРИ ПОДАЧЕ ВОДЫ 12 Л/МИН



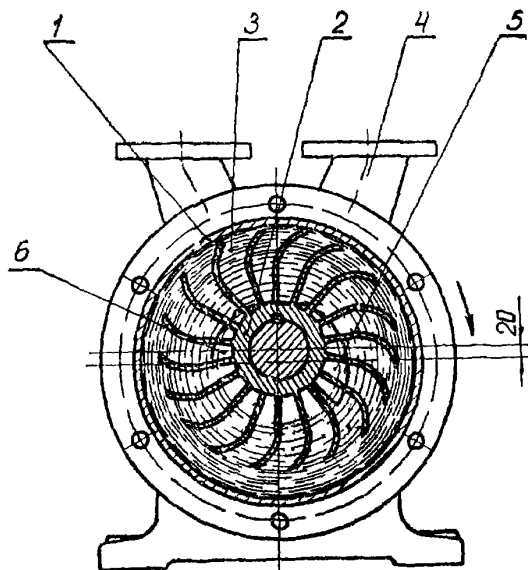
ПРОИЗВОДИТЕЛЬНОСТЬ ВАКУУМ-НАСОСА ВВН-3Н И ПОТРЕБЛЯЕМАЯ МОЩНОСТЬ ПРИ ПОДАЧЕ ВОДЫ 4 Л/МИН



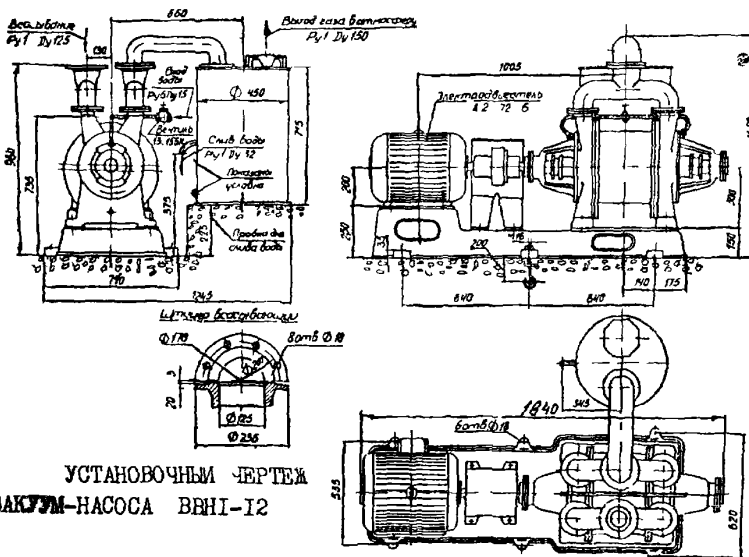
ПРОИЗВОДИТЕЛЬНОСТЬ И ПОТРЕБЛЯЕМАЯ МОЩНОСТЬ ВАКУУМ-НАСОСА ВВН-6 ПРИ ПОДАЧЕ ВОДЫ 14-15 Л/МИН



СХЕМАТИЧЕСКОЕ ИЗОБРАЖЕНИЕ МАШИН ТИПА ВВН



Вакуум-насосы водокольцевые представляют собой агрегат состоящий из вакуум-насоса и электродвигателя, смонтированных на фундаментной плите и соединенных упругой муфтой. Снабжаются водоотделителем.



УСТАНОВОЧНЫЙ ЧЕРТЕЖ
ВАКУУМ-НАСОСА ВВН1-12

ПРИНЦИП ДЕЙСТВИЯ:

В цилиндрическом корпусе 1 эксцентрично расположено рабочее колесо 2 с лопатками, которые при вращении колеса отбрасывают воду к стенкам корпуса, образуя вращающееся водяное кольцо 3. Серповидное пространство между водяным кольцом и ступицей рабочего колеса является рабочим объемом машины. Вверху внутренняя поверхность водяного кольца касается ступицы колеса и препятствует перетеканию воздуха с нагнетательной стороны на всасывающую. На протяжении первого полуоборота колеса в направлении стрелки внутренняя поверхность водяного кольца постепенно удаляется от ступицы, при этом образуется свободный объем между лопатками колеса, который заполняется воздухом из всасывающего патрубка 4 через всасывающее окно 5 в торцевой крышке корпуса машины. На протяжении второго полуоборота колеса внутренняя поверхность кольца приближается к ступице, при этом воздух, находящийся между лопатками, справа сжимается, а затем вытесняется через нагнетательное окно 6.

Таким образом, в водокольцевых машинах перемещение воздуха из всасывающего патрубка в нагнетательный совершается непрерывно и равномерно.

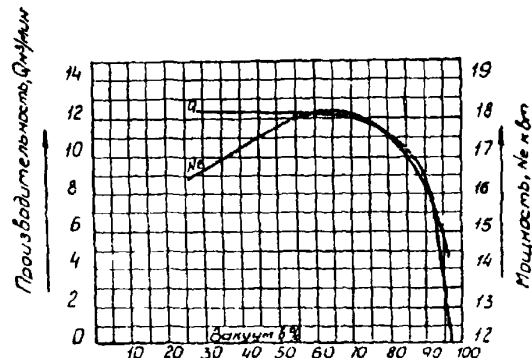


ГРАФИК ПРОИЗВОДИТЕЛЬНОСТИ ВАКУУМ-НАСОСА ВВН1-12, отнесенной к условиям всасывания и потребляемой мощности в зависимости от создаваемого вакуума при подаче воды 30 л/мин.

3.8.2. АГРЕГАТ ВАКУУМНЫЙ ВОДОКОЛЬЦЕВОЙ типа АВВ-0,4/25

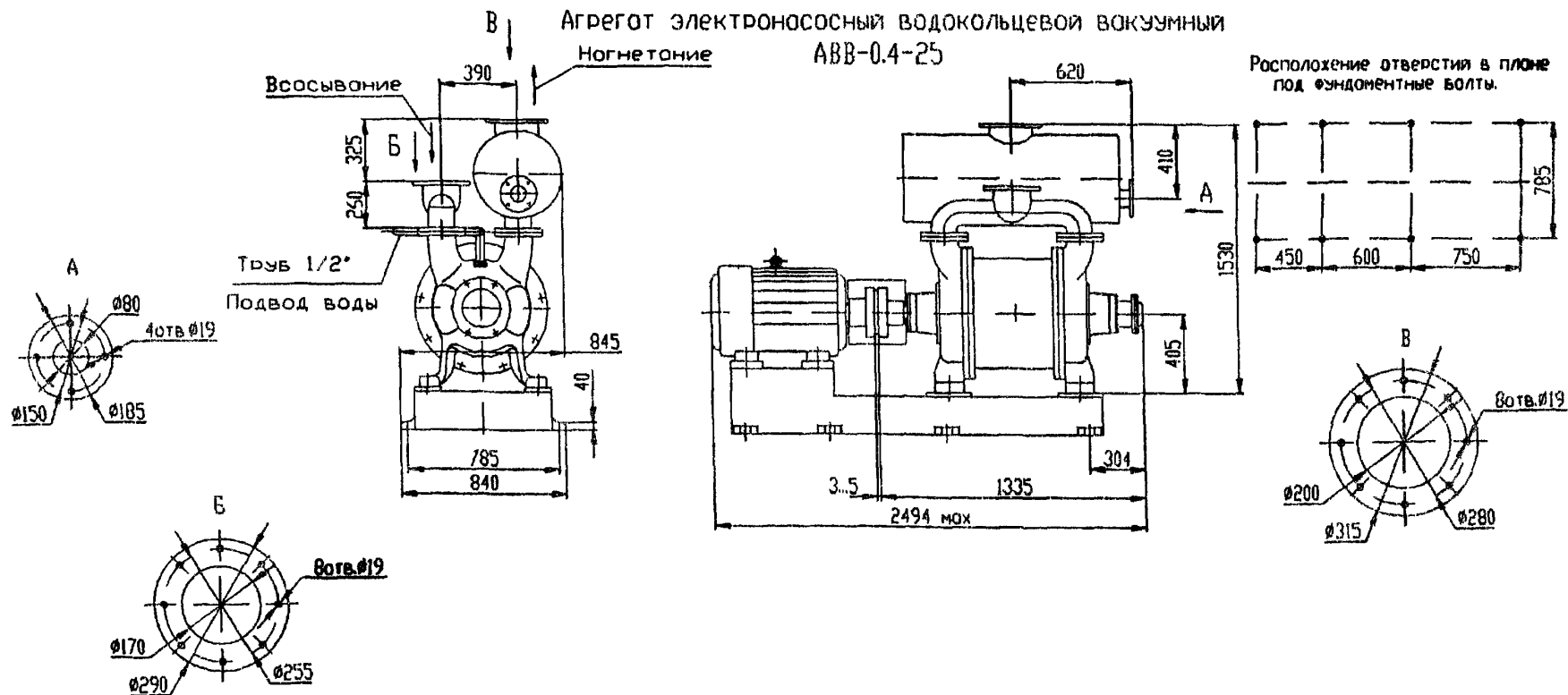
Лист 1
Листов 1 **141**

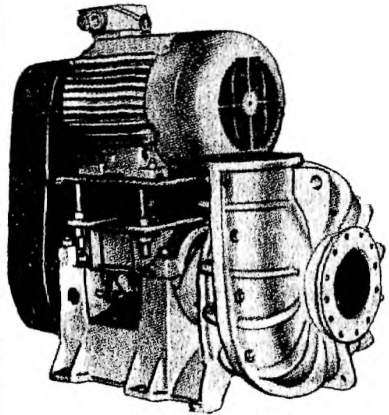
ЗАВОД-ИЗГОТОВИТЕЛЬ: ОАО «ЛЕМАЗ», г. ЛЕБЕДЯНЬ /ЛЕБЕДЯНСКИЙ МАШИНОСТРОИТЕЛЬНЫЙ ЗАВОД/

ЦЕНА АГРЕГАТА с НДС – 109386 рублей /по состоянию на 1.02.04 г./ БЕЗ ЭЛЕКТРОДВИГАТЕЛЯ

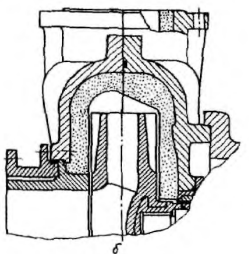
Обозначение	ОСНОВНЫЕ ПАРАМЕТРЫ					Исполнения	Примечания (назначение обл примен, расшифровка исполнения, нормативный документ, код ОКП)	
	Подача воздуха м ³ /мин	Давление	К п д %	Двигатель				Масса агрегата кг
				п об/мин	Мощн. кВт			
1	2	3	4	5	6	7	8	10
АВВ-0 4/25	25	0,4 атм остаточ давление (вакуум 60%)	42	750	55	2824	У	Для отсасывания воздуха с целью создания вакуума У - исполнение для района с умеренным климатом Потребляемая среда - вода, подача воды Q = 1,0дм ³ /с, быстрота откачки воздуха - 0,4 м ³ /с ТУ 26-2904 48-89, код ОКП - 33 2245

Условное обозначение агрегата при заказе АВВ-0,4-25У2, где А - агрегат, В - вакуумный, В - водокольцевой, 0,4 - номинальное остаточное давление, кгс/см², 25 - условная быстрота откачки воздуха, У - климатическое исполнение, 2 - категория размещения



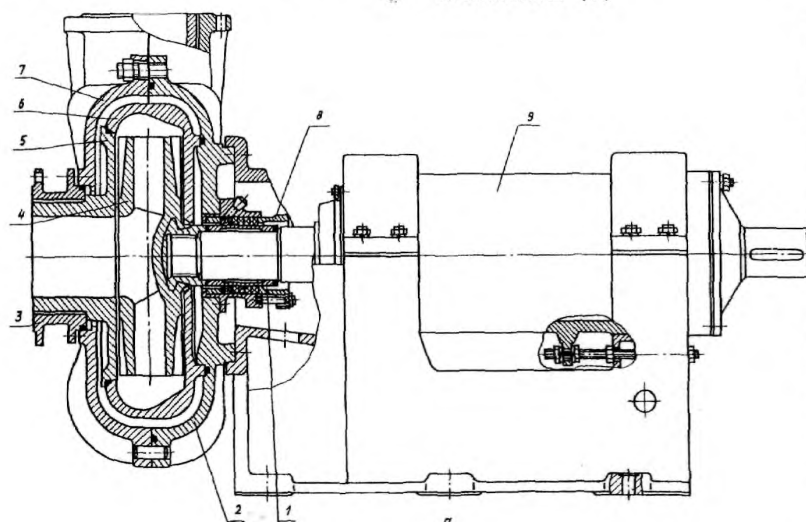


б - ИСПОЛНЕНИЕ (К)



Электронасосный агрегат ГрА состоит из центробежного горизонтального консольного одноступенчатого насоса с осевым входом и электродвигателя переменного тока, соединенного с насосом с помощью упругой муфты или клиноременной передачи. Предназначены для перекачивания высокоабразивных гидросмесей с водородным показателем pH от 6 до 12, плотностью до 2200 кг/м³, температурой от 5 до 70°C, с объемной концентрацией твердых включений до 30%, микротвердостью до 11000 МПа. Максимальный размер твердых включений в зависимости от материала проточной части насосов: из износостойкого сплава - до 6 мм, из абразивного материала на органической связке - до 1 мм.

Конструктивно насосы изготавливаются двух исполнений: с внутренним корпусом из износостойкого металла (Т); с корпусом, футерованным абразивным материалом на органической связке (К)
а - ИСПОЛНЕНИЕ (Т)



Насос типа ГрАТ состоит: опорной стойки 9, наружного корпуса с вертикальным разъемом, состоящего из передней 7 и задней 2 половин, внутреннего корпуса 6, рабочего колеса 4, бронедиска 5, всасывающего патрубка 3, узла уплотнения 8 и сменной защитной втулки 1.

УСЛОВНОЕ ОБОЗНАЧЕНИЕ ЭЛЕКТРОНАСОСНОГО АГРЕГАТА типа ГрА:

$\frac{X}{1} \frac{XXX}{2} \frac{XX/XX}{3} \frac{X}{4} \frac{XX}{5} \frac{XX}{6} \frac{X}{7} \frac{XXXX}{8} \frac{9}{9}$ ТУ 26-06-1454-88, где:

- 1 - электронасосный агрегат;
- 2 - тип и исполнение по материалу деталей проточной части;
- 3 - подача, м³/ч, при номинальной частоте вращения;
- 4 - напор, м, при номинальной частоте вращения;
- 5 - номер опорной стойки (I, II, III, IV);
- 6 - условное обозначение пониженной частоты вращения вала насоса (номинальная частота не указывается): 20 - для частоты вращения (1200 об/мин); 16 - для 965 об/мин);
- 7 - максимальная плотность перекачиваемой гидросмеси, уменьшенная в 1000 раз, кг/м³;
- 8 - тип передачи крутящего момента (К - клиноременная, при отсутствии обозначения типа передачи крутящего момента агрегат поставляется с соединением через упругую муфту);
- 9 - климатическое исполнение и категория размещения по ГОСТ 15150.

ПРИМЕР: АГРЕГАТ ГрАК 170/40/I-I,6-УХЛ4, ТУ 26-06-1454-88 с деталями проточной части насоса из абразивного материала на органической связке, подачей 170 м³/ч, напором 40 м, на опорной стойке I, с номинальной частотой вращения вала насоса, для максимальной плотности перекачиваемой гидросмеси 1600 кг/м³, с передачей через упругую муфту, климатическое исполнение УХЛ4.

Типоразмер насоса	Частота вращения, с ⁻¹ (об/мин)	Плотность гидросмеси, кг/м ³	
		1600	2200
ГрАТ(К) 85/40	24,2 (1450)	I	I
	20 (1200)		
ГрАТ(К) 170/40	24,2 (1450)	I	II
	20 (1200)		I
ГрАТ 225/67	24,2 (1450)	II	III
	20 (1200)		
ГрАТ(К) 350/40	16,1 (965)	I	II
	13,9 (830)	II	
ГрАТ 450/67	12,1 (725)		III
	16,1 (965)	III	
ГрАТ(К) 700/40	13,9 (830)	II	III
	12,1 (725)		
ГрАТ(К) 900/67	16,1 (965)	IV	
	12,1 (725)		
ГрАТ(К) 1400/40	9,7 (580)	III	
	8,1 (485)		
ГрАТ(К) 1800/67	12,1 (725)	IV	
	9,7 (580)		
	8,1 (485)		

Расход воды, подаваемой в уплотнение, и расход смазки приведены в таблице.

Показатель	Номер опорной стойки			
	I	II	III	IV
Расход воды, м ³ /с (м ³ /ч)	1·10 ⁻³ (3,5)	1,25·10 ⁻³ (4,5)	1,39·10 ⁻³ (5)	1,53·10 ⁻³ (5,5)
Расход смазки: «Литол-24», г (масло Гр-30 или И-50А, л)	120-140	240-270	600-700	
		6,7	8,5	16

НАСОСЫ ЦЕНТРОБЕЖНЫЕ ГРУНТОВЫЕ типа Гра

№ п/п	Наименование оборудования, изделия	Тип, марка, Код по О.Б.П.	ГОСТ или ТУ	Цена в руб с НДС	Подача, м ³ /ч	Напор, м	Плотность, т/м ³	Электродвигатель			Габаритные размеры, мм L x B x H	Масса, кг	Подача воды в сапльник, м ³ /час
								Тип	Мощн., кВт	Частота, об/мин			
1	2	3	4	5	6а	6б	6в	6г	6д	6е	6ж	7	8
I	Центробежный электронасосный агрегат	Гра 85/40/0-1,3	ТУ26-06-1454-88		85	40	1,3	4AM180M4	30	1500	1795x545x810	780	3,5
2	То же	ГраК85/40/0-1,3	То же	55980	85	40	1,3	4AM180M4	30	1500	1905x620x830	930	3,5
3	"	ГраТ85/40/0-1,3	"	69110	85	40	1,3	4AM180M4	30	1500	1905x620x830	940	3,5
4	"	ГраК85/40/1-1,6	"	69110	85	40	1,6	4AM200/4	45	1500	2165x680x900	1300	3,5
5	"	ГраК85/40/1-1,6	"	72860	56	17	1,6	4AM160M6	15	1000	2015x680x900	1140	3,5
6	"	ГраТ85/40/1-1,6	"	69110	85	40	1,6	4AM200/4	45	1500	2165x680x900	1310	3,5
7	"	ГраТ85/40/1-1,6	"	72860	56	17	1,6	4AM160M6	15	1000	2015x680x900	1150	3,5
8	"	ГраК170/40/1-1,6	"	68210	170	40	1,6	4AM250/4	75	1500	2265x750x940	1665	3,5
9	"	ГраК170/40/1-20-1,6К	"	74750	140	27,5	1,6	4AM200M4	37	1500	3100x1087x1185	1435	3,5
10	"	ГраТ170/40/1-1,6	"	76820	170	40	1,6	4AM250/4	75	1500	2265x750x940	1660	3,5
11	"	ГраТ170/40/1-20-1,6К	"	72860	140	27,5	1,6	4AM200M4	37	1500	1370x715x1510	1505	3,5
12	"	ГраТ225/67/П-1,6	"	106610	225	67	1,6	АНР315/4	160	1500	2815x930x1105	2705	4,5
13	"	ГраК350/40/П-1,6	"	129340	350	40	1,6	4АНН315/6	132	1000	2540x940x1145	2828	4,5
14	"	ГраТ350/40/П-1,6	"	106870	350	40	1,6	4АНН315/6	132	1000	2540x940x1145	2903	4,5
15	"	ГраТ450/67/Ш-1,6	"	211040	450	67	1,6	4АН355M6	250	1000	3455x1080x1415	4890	5,0
16	"	ГраК700/40/П-1,3	"	169730	700	40	1,3	4А355M6	200	1000	3205x1087x1295	4420	5,0
17	"	ГраК700/40/Ш-1,6	"	149650	700	40	1,6	4АНН355M6	250	1000	3100x1087x1185	4377	5,0
18	"	ГраТ700/40/П-1,3	"	159340	700	40	1,3	4А335M6	200	1000	3205x1087x1295	4442	5,0
19	"	ГраТ700/40/Ш-1,6	"	170950	700	40	1,6	4АНН355M6	250	1000	3205x1097x1305	4557	5,0
20	"	ГраТ900/67/IV-1,6	"	328090	900	67	1,6	ДА304-450/6	630	1000	4240x1395x1890	9041	5,5
21	"	ГраТ950/120/IV-1,6	"	391040	950	120	1,6	АКН2-15-57-6	1000	1000	4820x1690x1700	13000	5,5
22	"	ГраК1400/40/IV-1,6	"	296170	1400	40	1,6	ДА304-450/8	500	750	4215x1525x1890	9765	5,5
23	"	ГраТ1400/40/IV-1,6	"	378590	1400	40	1,6	ДА304-450/8	500	750	4267x1525x1890	9705	5,5
24	"	ГраТ1800/67/IV-1,6	"	503850	1800	67	1,6	АКН2-15-57-8	800	750	4527x1760x1700	12360	5,5

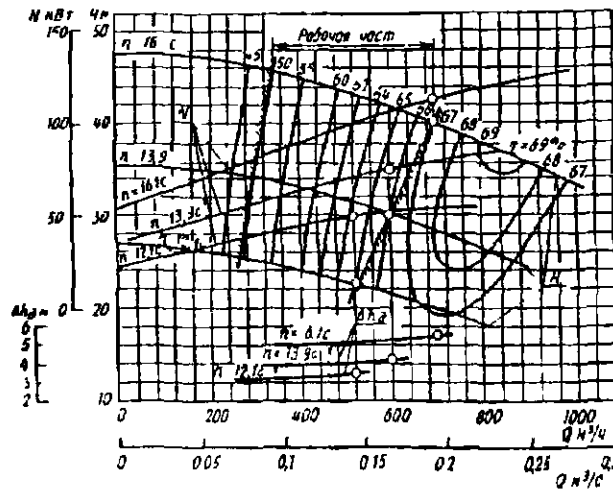
ЗАВОД-ИЗГОТОВИТЕЛЬ: ОАО «МАШИНОСТРОИТЕЛЬНЫЙ ЗАВОД», г. БОБРУЙСК

НАСОСЫ ЦЕНТРОБЕЖНЫЕ ГРУНТОВЫЕ типа Гра

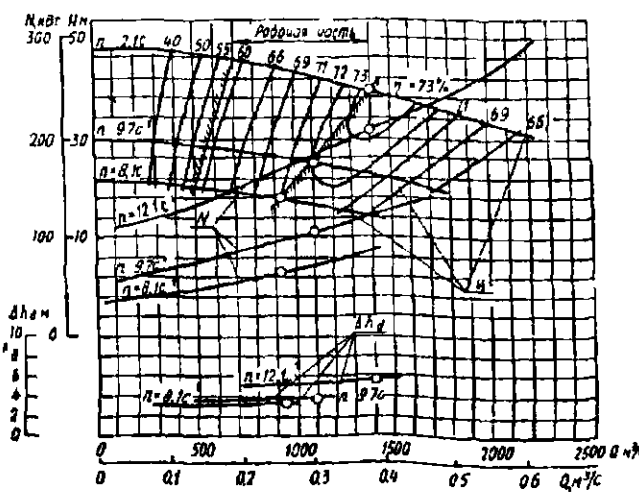
ТЕХНИЧЕСКАЯ ХАРАКТЕРИСТИКА НАСОСОВ типа Гра

Типоразмер насоса	Частота вращения c^{-1} (об/мин)	Подача $m^3/ч$ (m^3/c)	Напор м	КПД %	Мощность насоса ($P=1000$ кг/м ³) кВт	Допускаемый кавитационный запас м не более	Размер проходного сечения проточного тракта мм
ГрАТ(К) 85/40	24.2 (1450)*	85 (0.0236)	40	57	16.3	4.6	40
	20 (1200)	70 (0.0194)**	27	56	9.2	3.2	
	16.1 (965)	56 (0.0155)	17	55	4.7	2.2	
ГрАТ(К) 170/40	24.2 (1450)*	170 (0.472)	40	60	30.9	4.5	50
	20 (1200)	140 (0.0389)**	27.5	60	17.5	3.1	
	16.1 (965)	112 (0.0311)	17	59	8.8	2.2	
ГрАТ 225/67	24.2 (1450)*	225 (0.0625)	67	62	66.3	6.3	53
	20 (1200)	185 (0.0514)**	45	61	37.2	4.3	
	16.1 (965)	150 (0.417)	30	60	20.4	2.8	
ГрАТ(К) 350/40	16.1 (965)*	350 (0.0972)	40	64	59.6	4.3	65
	13.9 (830)	300 (0.0833)**	30	64	38.3	3.2	
	12.1 (725)	265 (0.0736)	22.5	63	25.8	3	
ГрАТ 450/67	16.1 (965)*	450 (0.1250)	67	62	132.5	4.7	76
	13.9 (830)	390 (0.1081)**	50	61	87.1	3.7	
	12.1 (725)	335 (0.0931)	37.5	60	57.1	3.2	
ГрАТ(К) 700/10	16.1 (965)*	700 (0.1944)	40	67	113.9	5.5	90
	13.9 (830)	600 (0.1666)**	30	66	74.3	4.2	
	12.1 (725)	520 (0.1444)	22.5	65	49.1	3.4	
ГрАТ(К) 900/67	16.1 (965)*	900 (0.25)	67	70	234.7	7.5	90
	12.1 (725)	670 (0.1861)	37.5	68	100.7	4.6	
	9.7 (580)	540 (0.15)	24	67	52.7	3.5	
ГрАТ(К) 1400/40	12.1 (725)*	1400 (0.3889)	40	73	209	5.5	130
	9.7 (580)	1100 (0.3056)	25	72	104.1	3.7	
	8.1 (485)	935 (0.2597)	18	71	64.6	5.3	
ГрАТ(К) 1800/67	12.1 (725)*	1800 (0.5)	67	74	444.1	8	130
	9.7 (580)	1450 (0.4028)	42	73	227.3	5.3	
	8.1 (485)	1200 (0.3333)	30	72	136.2	3.9	

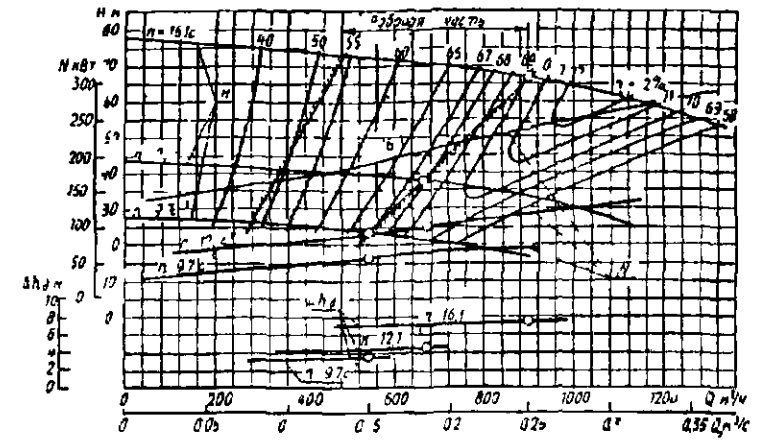
*Номинальная частота вращения для данного типоразмера насоса
 **Допускается получение параметров с уменьшенным диаметром рабочего колеса при номинальной частоте вращения для данного типоразмера



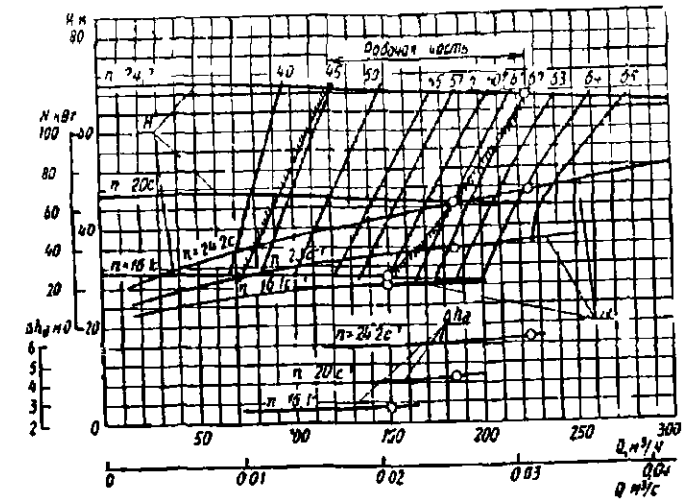
Характеристика насоса ГрАТ(К) 700/40



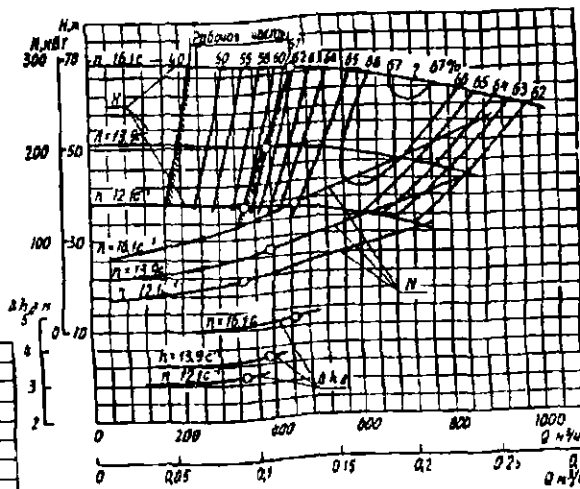
Характеристика насоса ГрАТ(К) 1400/40



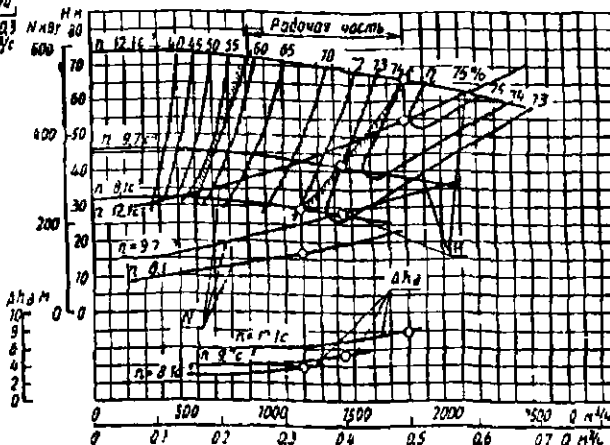
Характеристика насоса ГрАТ(К) 900/67



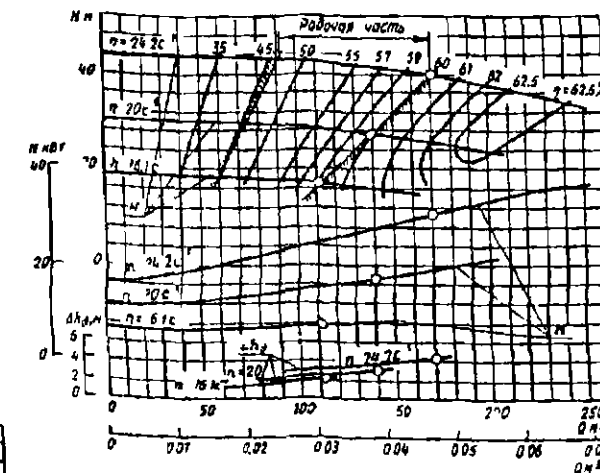
Характеристика насоса ГрАТ 225/67



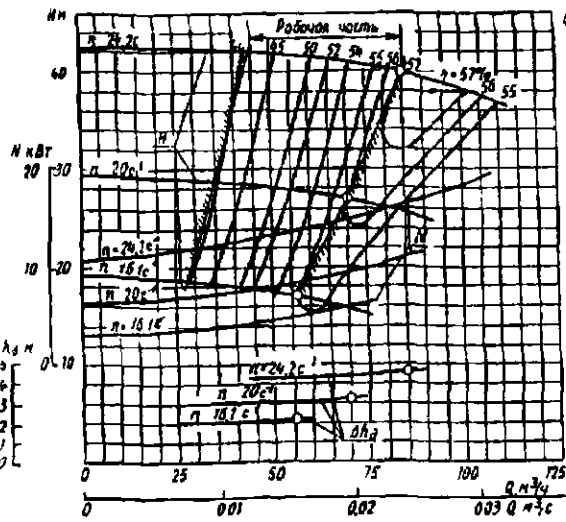
Характеристика насоса ГрАТ 450/67



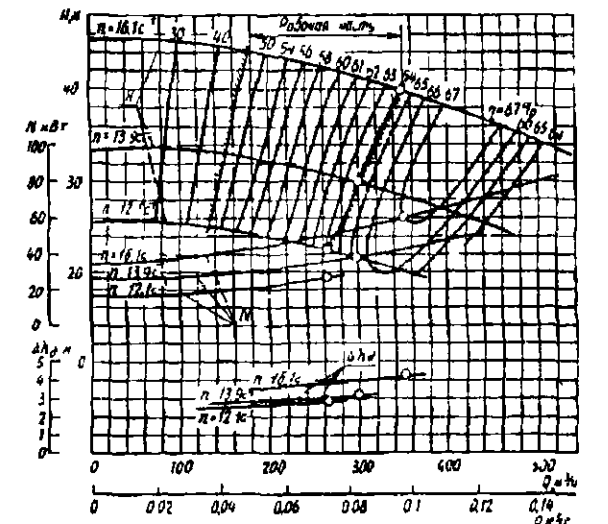
Характеристика насоса ГрАТ(К) 1800/67



Характеристика насоса ГрАТ(К) 170/40



Характеристика насоса ГрАТ(К) 85/40

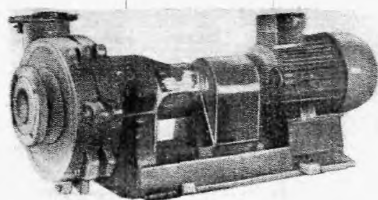


Характеристика насоса ГрАТ(К) 350/40

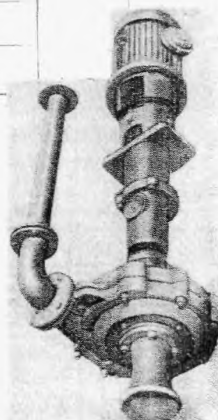
3.10. НАСОСЫ ЦЕНТРОБЕЖНЫЕ ПЕСКОВЫЕ типа ПР, ПРМ, ПРВП, ПК, ПКВП и ПВП

145

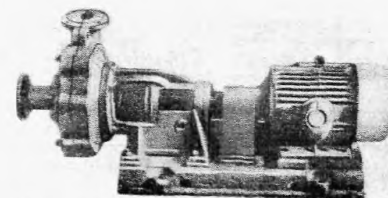
№ п/п	Наименование оборудования, изделия	Тип, марка, Код по ОКП	ГОСТ или ТУ	Цена в руб с НДС	Подача,	Напор,	Плотность, т/м ³	Температура, °С	Электродвигатель		Габаритные размеры, мм / х В х Н	Масса, кг	Подача воды в шахт, м ³ /ч	
					м ³ /ч	м			Тип	мощ., кВт				
1	2	3	4	5	6а	6б	6в	6г	6д	6е	6ж	7	8	
<p>Насосы типа ПР и ПК - горизонтальные консольные одноступенчатые; насосы ПРВП и ПКВП - вертикальные погружные с опорами виле перекачиваемой жидкости. Насосы предназначены для перекачивания продуктов обогащения руд и глиноземного производства, песчаный и других абразивных гидросмесей с водородным показателем pH от 6 до 8, плотностью до 1300 кг/м³, объемной концентрацией твердых включений до 25%, температурой от плюс 5°С до плюс 60°С.</p> <p>Материал деталей проточной части - (Р) износостойкая резина, (К) - футеровка корундом на органической связке.</p>														
1	Насос консольный горизонтальный	ПР 12,5/12,5	ТУ26-06-1440-84	ЗАВОД-ИЗГОТОВИТЕЛЬ: ОАО «МАШИНОСТРОИТЕЛЬНЫЙ ЗАВОД», г. БОБРУЙСК	12,5	12,5			АРИ90/4	2,2	840x360x365	100	0,005	
2	То же	ПРМ12,5/12,5	То же		13000				4АМХ90/АХ			535x270x325	78	
3	"	ПР 63/22,5	ТУ26-06-1441-85		40500	63	22,5		АИР132М4	II,0		1215x485x555	310	I,5
4	"	ПР 63/22,5а	То же		27780	58	19					1215x485x555	310	
5	То же, вертикальный	ПРВП 63/22,5	"		46290	63	22,5		АИР132М4	II,0		1200x500x1720	370	-
6	То же	ПРВП 63/22,5а	"		34230	58	19	I,3	5...60	АИР132М4	II,0	1200x500x1720	370	-
7	То же, горизонтальный	ПРМ 63/22,5	"			63	22,5		АИРМ132М4Ж	II,0		740x495x530	235	I,5
8	То же	ПК 63/22,5	"		24330	63	22,5		АИР160S4	I5,0		1310x485x555	380	I,5
9	"	ПК 63/22,5а	"			55	16		АИР132М4	II,0		1215x485x555	328	I,5
10	То же, вертикальный	ПКВП 63/22,5	"			63	22,5		АИР160S4	I5,0		1200x500x1785	425	-
11	То же	ПКВП 63/22,5б	"			55	16		АИР132М4	II,0		1200x500x1720	387	
12	То же, горизонтальный	ПВП 125/60	"		75800	125	60		4А250S4	75,0		832x1135x2595	1535	I,5



Электронасосный агрегат ПР 12,5/12,5



Электронасосные агрегаты ПРВП 63/22,5 и ПКВП 63/22,5



Электронасосные агрегаты ПР 63/22,5 и ПК 63/22,5

Электронасосы бытовые вибрационные БВ-0,12-40-У5 «МАЛЫШ» и БВ-0,12-40-У5 «МАЛЫШ-М» предназначены для подъема воды из колодцев и скважин E не менее 100мм с глубины в диапазоне от 0 до 40 метров. Электронасос БВ-0,12-20-У5 «МАЛЫШ-3» из колодцев и скважин с условным проходом более 80 мм с глубины в диапазоне от 0 до 20 метров, а также для передачи пресной воды из любых водоемов с температурой воды не более 35⁰С.

Электронасосы применяются для полива приусадебных участков, огородов и индивидуального водоснабжения.

ТЕХНИЧЕСКИЕ ХАРАКТЕРИСТИКИ:

ПОКАЗАТЕЛИ	БВ-0,12-40-У5 «МАЛЫШ»	БВ-0,12-40-У5 «МАЛЫШ-М»	БВ-0,12-20-У5 «МА- ЛЫШ-3»
Напряжение переменного тока, В	220		
Частота, Гц	50		
Номинальная мощность без учета потерь в питающем проводе при напоре, Вт, не более: - 0,4МПа (4 атм.)	245	245	-
- 0,2МПа (2 атм.)	-	-	160
Ток, А	3,7	3,7	3,5
Объемная подача воды л/ч, не менее с глубины - 40м	432	432	-
с глубины - 20м	-	-	432
Масса без привода, кг	3,5	3,5	2,5
ЗАВОД – ИЗГОТОВИТЕЛЬ	ОАО БАВЛЕНСКИЙ ЗАВОД «ЭЛЕКТРОДВИГАТЕЛЬ», п.г.т. БАВЛЕНЫ	ОАО БАВЛЕНСКИЙ ЗАВОД «ЭЛЕКТРОДВИГАТЕЛЬ», п.г.т. БАВЛЕНЫ	ОАО БАВЛЕНСКИЙ ЗАВОД «ЭЛЕКТРОДВИГАТЕЛЬ», п.г.т. БАВЛЕННЫ
	КОМПАНИЯ «КРОН», г. ТУЛА ЛОПЫТНЫЙ ЗАВОД НАСОСНОГО И БУРОВОГО ОБОРУДОВАНИЯ/		

ЦЕНЫ ОАО БАВЛЕНСКОГО ЗАВОДА «ЭЛЕКТРОДВИГАТЕЛ» ПРИВЕДЕНЫ ПО СОСТОЯНИЮ НА 1 10.04 года

бытовые электронасосы "Малыш"

марка насоса	диаметр обс.трубы	цена с нде (рубли РФ) при длине питающего кабеля:							
		10 м	16 м	25 м	30 м	35 м	40 м	45 м	50 м
"Малыш"	не менее 110мм	638,38	669,06	713,90	738,68	764,64	789,42	814,20	838,98
"Малыш"с защ.	не менее 110мм	693,84	724,52	769,36	794,14	820,10	844,88	869,66	894,44
"Малыш-М"	не менее 110мм	638,38	669,06	713,90	738,68	764,64	789,42	814,20	838,98
"Малыш-3"	не менее 80мм	638,38	669,06	713,90	738,68	764,64	789,42	814,20	838,98

телефон: (09245) 3-12-35, т/факс: (09245) 2-15-41 E-mail: orvn@bemz.kolch.elcom.ru



ЗАВОД-ИЗГОТОВИТЕЛЬ: ОАО «ЛИВНЫНАСОС», г. ЛИВНЫ

Электронасос бытовой центробежный погружной типа БЦП предназначен для подачи воды в бытовых условиях с общей минерализацией (сухой остаток) не более 1500 г/м^3 , с водородным показателем (рН) от 6,5 до 9,5, температурой до 308 К (38°C), массовой долей твердых механических примесей не более 0,01%, содержанием хлоридов не более $1,5 \text{ г/м}^3$ из скважин диаметром не менее 100 мм и открытых водоемов.

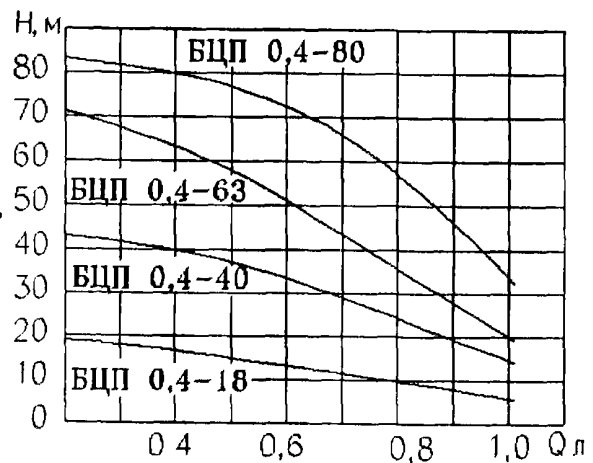
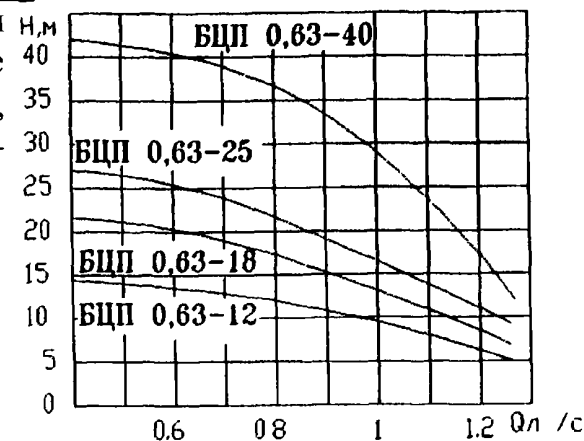
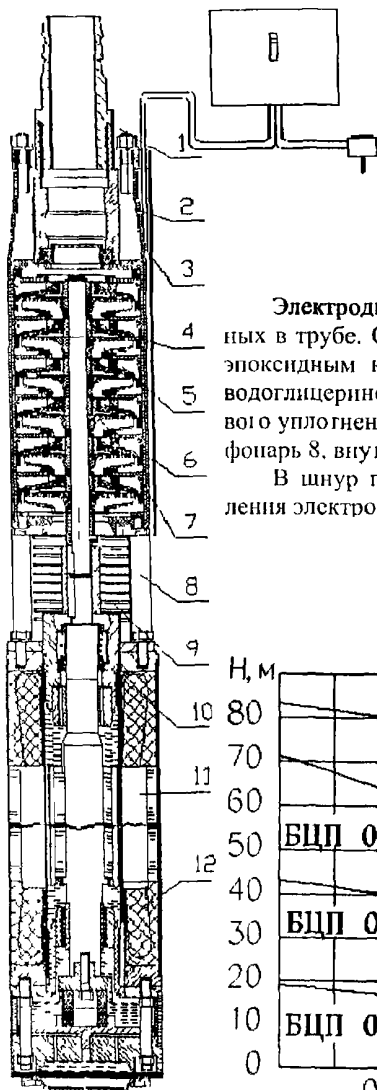
Конструкция электронасоса

Электронасос представляет собой агрегат, состоящий из насоса и электродвигателя 11, соединенных между собой при помощи фонаря 8

Насос представляет собой многоступенчатую конструкцию. Каждая ступень состоит из центробежного рабочего колеса 5, лопаточного или подшипникового отвода 4, размещенных в обойме 7. Вращение от электродвигателя на вал насоса 6 передается через муфту.

Электродвигатель 11 состоит из статора и ротора, размещенных в трубе. Статор электродвигателя 12 герметичный и заполнен эпоксидным компаундом. Внутренняя полость двигателя залита водоглицериновой смесью и герметизирована при помощи торцевого уплотнения 10. Электродвигатель с насосом соединяется через фонарь 8, внутри которого располагается фильтр 9.

В шнур питания вмонтировано устройство, защиты и управления электронасосом.



Используемые материалы

Рабочие колеса и направляющие аппараты насоса изготовлены из АБС-пластика. Рабочие колеса армированы нержавеющей сталью. Втулки, муфта, корпусные детали, валы изготовлены из нержавеющей стали. Толстостенные детали (фонарь, напорный патрубок) изготовлены из стали рядового проката. Выводной провод ППВС 3x1+1x1 ГОСТ 7399. Все применяемые материалы допущены к применению с питьевой водой ГОССАНЭПИДНАДЗОР.

Типоразмер электронасоса	Подача, л/с (м³/ч)	Напор, м		Потребляемая мощность, кВт	Потребляемый ток, А, не более	Габаритный размер в поперечном сечении, мм, не более	Длина, мм, не более	Масса, кг, не более
		Напор, м	Напряжение, В					
БЦП-0,4-18	0,4 (1,44)	18	220	0,5	2,2	96	510	16,0
БЦП-0,4-40	0,4 (1,44)	40	220	0,95	4,5	96	670	22,0
БЦП-0,4-63	0,4 (1,44)	63	220	1,5	6,5	96	830	27,0
БЦП-0,63-12	0,63 (2,26)	12	220	0,5	2,5	96	485	16,5
БЦП-0,63-18	0,63 (2,26)	18	220	0,75	3,5	96	545	18,0
БЦП-0,63-25	0,63 (2,26)	25	220	0,85	4,0	96	570	20,0
БЦП-0,63-40	0,63 (2,26)	40	220	1,28	6,0	96	680	23,0

НАСОСЫ БЫТОВЫЕ

148

Погружные электронасосы предназначены для подачи воды из скважин не менее 100мм, открытых водоемов, колодцев, емкостей для питьевого водоснабжения жилых домов, коттеджей, дач, ферм, коммунальных и промышленных объектов, полива садов, огородов, осушения подвальных помещений. Конструкция насосов допускает работу без надзора

Наименование оборудования	Тип	ТУ	Завод-изготовитель	Подача, м ³ /ч	Напор, м	Потребляемая мощность, кВт	Частота вращения, об/мин	Габариты, мм	Масса, кг	Цена, с НДС 01 01 04г
Бытовой вибрационный электронасос	«Ручеек» БВ 0,12-40	ТУ26-17-019-86	АО «Ливгидромаш», г. Ливны	0,43-1,5	40-30	0,3		98x250	4,0	с приводом 10м - 665
										с приводом 16м - 685
										с приводом 25м - 720
										с приводом 40м - 780
Центробежный погружной электронасос	БЦП 0,4-40	ТУ26-17-025-86	АО «Ливгидромаш», г. Ливны	1,5-3,5	40-48	0,9	2800	90x97x550	18,0	3780 с приводом и пусковым устройством
	БЦП 0,63-16	ТУ26-17-014-88		2,5-4,5	16-20	0,39	2800	90x97x400	10,0	3300 с приводом и пусковым устройством
	БЦП 0,63-25			2,5-4,5	25-30	0,62	2800	90x97x480	15,0	3624 с приводом и пусковым устройством
	БЦП 0,63-40			2,5-4,5	40-45	0,95	2800	90x97x620	17,0	4224 с приводом и пусковым устройством
	БЦП 0,63-63			2,5-4,5	63-75	1,5	2800	90x97		5880 с приводом и пусковым устройством

Электронасос бытовой типа БЦ предназначен для подачи питьевой или хозяйственной воды из скважин, колодцев, баков, открытых водоемов для использования в домах, на огородах, дачах.

Наименование оборудования	Тип	Завод-изготовитель	Подача, м ³ /ч	Напор, м	Потребляемая мощность, кВт	Напряжение, В	Плотность жидкости, кг/м ³	Температура жидкости, °С
Насос однофазный погружной	БЦ 2-32	АО «Молдавгидромаш», г. Кишинев	2	32	0,98	220	1000	35

Самовсасывающий одновинтовой электронасос типа «Бурун» Н1ВБ2,5/2 предназначен для водоснабжения и полива, очистки бытовых, сточных вод и отстойных ям. Допускается откачивание загрязненной воды с примесями нефтепродуктов с механическими частицами до 2 мм.

Наименование оборудования	Тип	Завод-Изготовитель	Подача, м ³ /ч	Напор, м	Потребляемая мощность, кВт	Напряжение, В	Высота самовсасывания, м	Габариты, мм	Цена, с НДС 01 01 04г
Самовсасывающий одновинтовой электронасос	«Бурун» Н1ВБ2,5/2	АО «Ливгидромаш», г. Ливны	2,5-3,5	40	0,7	220 или 380	до 6	490x210x140	2790

Самовсасывающий бочковой насос типа РШ25-5 предназначен для перекачивания жидкостей, обладающих смазочной способностью (лаков, красок, масел).

Наименование оборудования	Тип	Завод-изготовитель	Подача	Напор, м	Высота самовсасывания, м	Цена, с НДС /01 01 04г /
Самовсасывающий бочковой насос	РШ 25-5	АО «Ливгидромаш», г. Ливны	0,25л за 1 оборот	5	до 1	1500

Электронасосы общепромышленного назначения работают от однофазной электросети 220В при частоте 50Гц, применяются для работ в индивидуальных, фермерских хозяйствах, а при необходимости – на соответствующих коммунальных и промышленных объектах

Электронасосы бытовые погружные типа «Торент», «Фармек», «Грэдинарул» предназначены для подъема и транспортирования воды из скважин, колодцев, баков и открытых водоемов общей минерализацией не более 1500 мг/л, с температурой до 35°С, с массовой долей твердых механических примесей не более 0,01%

Электронасосы могут быть использованы для обеспечения водой фермерских хозяйств, полива приусадебных участков, а также дачных участков, расположенных на склонах холмов и удаленных от мест водозабора. Возможно применение для подпора воды в высотных зданиях.

Электронасос «Фармек» может применяться для откачки воды из затопленных помещений, бассейнов, резервуаров и других емкостей, приводить в действие фонтаны и водные каскады, работать в качестве дренажного насоса для понижения уровня грунтовых вод.

Электронасосы работают в вертикальном положении. Минимальный диаметр колодца (скважины) для электронасосов «Торент» не менее 4 дюймов (100 мм), «Грэдинарул» и «Фармек» не менее 6 дюймов (150 мм). Электронасос типа «Грэдинаул» может работать также и в горизонтальном положении.

Электронасосы работают в продолжительном режиме. Электронасосы «Торент», «Грэдинарул» представляют собой агрегаты, состоящие из многоступенчатого центробежного насоса со ступенями радиального типа и погружного асинхронного однофазного электродвигателя. Присоединение насоса и электродвигателя выполнено по стандарту NEMA.

Рабочие органы насоса изготавливаются из износостойкой и высокопрочной пластмассы или из нержавеющей стали, корпусные детали и валы изготавливаются из нержавеющей стали.

ТЕХНИЧЕСКИЕ ХАРАКТЕРИСТИКИ

Наименование оборудования	Диаметр скважин, дюймы	Тип	Завод-изготовитель	Подача, м ³ /ч	Напор, м	Мощность двигателя, кВт	Масса, кг	Длина, мм
Электронасос бытовой погружной типа «Торент»	4"	БЦП 1,5-40	АО «ХИДРОПОМПА», г. Кишинев	1,5	40	0,37	16	608
		БЦП 1,5-60		1,5	60	0,55	17	737
		БЦП 1,5-80		1,5	80	0,75	18	867
		БЦП 1,5-100		1,5	100	1,1	21	988
Электронасос бытовой погружной типа «Торент»	4"	БЦП 2,5-25		2,5	25	0,37	14	547
		БЦП 2,5-40		2,5	40	0,55	17	655
		БЦП 2,5-50		2,5	50	0,75	18	726
		БЦП 2,5-60		2,5	60	1,1	19	805
Электронасос бытовой погружной типа «Грэдинарул»	6"	БЦП 4-30		4,0	30	0,75	19,7	616
		БЦП 4-40		4,0	40	0,75	20,6	660
		БЦП 4-50		4,0	50	1,1	22,5	723
		БЦП 6,3-30		6,3	30	1,1	20	635
		БЦП 10-20		10	20	1,1	19	591
Электронасос бытовой погружной типа «Фармек»	6"	БЦП 4-9	4	8	0,25	8,5	450	
		БЦП 4-20	4	18	0,37	12	525	

5. НАСОСЫ РУЧНЫЕ
5.1.1. НАСОСЫ РУЧНЫЕ ПОРШНЕВЫЕ
5.1.2. НАСОСЫ РУЧНЫЕ БОЧКОВЫЕ

150

НАСОС РУЧНОЙ ПОРШНЕВОЙ
типа Р 0,8-30

- поршневой одноцилиндровый двойного действия предназначен для перекачивания воды, бензина, керосина, нефти и масла температурой до 70°C, вязкостью не более 1000 сСт. В верхней части корпуса насоса расположена клапанная коробка, отлитая из чугуна заодно с корпусом. В коробке имеются четыре, расположенных в одной горизонтальной плоскости отверстия, в которых на запрессованных седлах установлены два нагнетательных и два всасывающих клапана. Клапаны насоса – тарельчатые самопритирающиеся.

МАТЕРИАЛ ОСНОВНЫХ ДЕТАЛЕЙ:

- серый чугун, седло клапана – бронза

НАСОС РУЧНОЙ ПОРШНЕВОЙ
типа РПН 1,3/30

- поршневой одноцилиндровый двойного действия предназначен для перекачивания пресной воды из водоемов и колодцев; морской воды; аммиачной воды; а также светлых и темных нефтепродуктов вязкостью не более 1000 сСт, с содержанием механических примесей размером до 0,1 мм не более 0,03%. Температура перекачиваемой жидкости до 90°C.

МАТЕРИАЛ ОСНОВНЫХ ДЕТАЛЕЙ:

- корпус, поршень – чугун СЧ 15; седло, клапан – бронза.

ТЕХНИЧЕСКИЕ ХАРАКТЕРИСТИКИ

Наименование оборудования	Тип Код по ОКП	ТУ	Завод-изготовитель	Подача за двойной ход, л	Напор, м	Высота всасывания, м	Температура перекачиваемой среды, °С	Габариты, мм	Масса, кг	Цена, с НДС 01.01.04г.
Насос ручной поршневой	Р-0,8-30 36 3228	ТУ26-06-1158-78	ЗАОр «Кичигинский ремзавод», с. Кичигино	0,75	30	5,5	70	251x189x190 без рукоятки	14	826
	РПН 1,3/30 36 3228	ТУ26-06-1480-87	Учреждение ОР-216/11, Г. Кирово-Чепецк	1,3	30	5,5	90	540x220x64 0	20	2 250

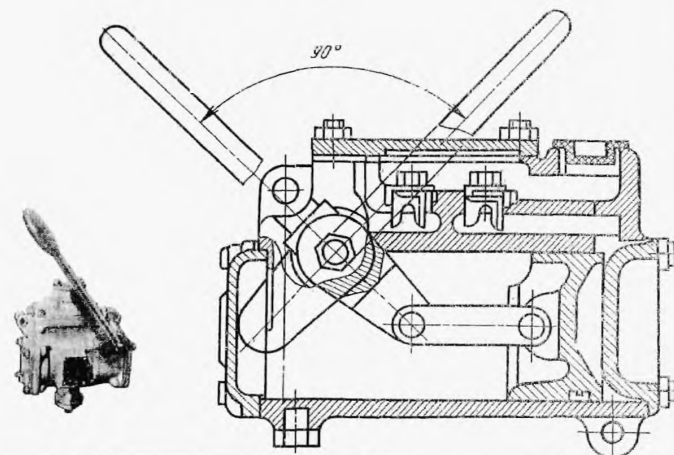
НАСОСЫ РУЧНЫЕ БОЧКОВЫЕ типа НБУ выпускаются ЗАО «АМПИКА», г. МОСКВА (Тел.: 744-00-15, 230-65-62; Факс: 170-57-51)

Насосы НБУ ИМЕЮТ ПИЩЕВОЙ СЕРТИФИКАТ.

ТЕХНИЧЕСКИЕ ХАРАКТЕРИСТИКИ:

ПОКАЗАТЕЛИ	НБУ-700	НБУ-700-01	НБУ-700-02
Материал корпуса	сталь	нержавеющая сталь	
Соединительная резьба	2" М64x4		
Глубина погружения, мм	900	600	900
Производительность, л/мин	20	12	
Тип емкости – канистра 20л	-	+	-
- бочка 60 л	+	+	+
- бочка 200 л	+	+	+
Перекачиваемая жидкость: - вода	-	+	+
- краски, лаки, растворители	+	+	+
- кислоты, щелочи	-	+	+
- дизельное топливо, керосин	+	+	+
- моторные, промышленные масла	+	+	+
- пищевые растительные масла, спирты	+	+	+
Цена в рублях /09.09.04 г./	1200	2400	2800

НАСОС Р-0,8-30



НАСОСЫ РУЧНЫЕ ГИДРАВЛИЧЕСКИЕ типа ГН предназначены для перекачивания жидкости без механических примесей при гидравлических испытаниях машин, механизмов и трубопроводов

НАСОСЫ типа ГН-200 - для создания давлений в различных системах.

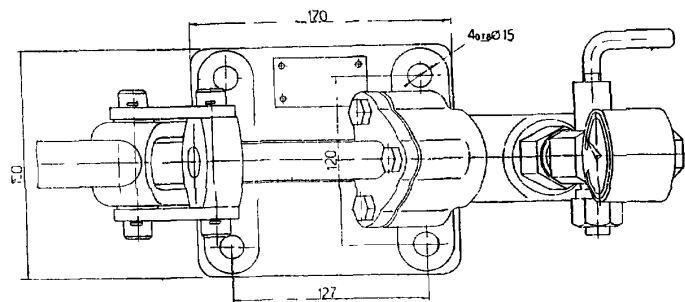
НАСОСЫ типа ГН-500 – для питания котлов небольшой производительности.

ТЕХНИЧЕСКИЕ ХАРАКТЕРИСТИКИ

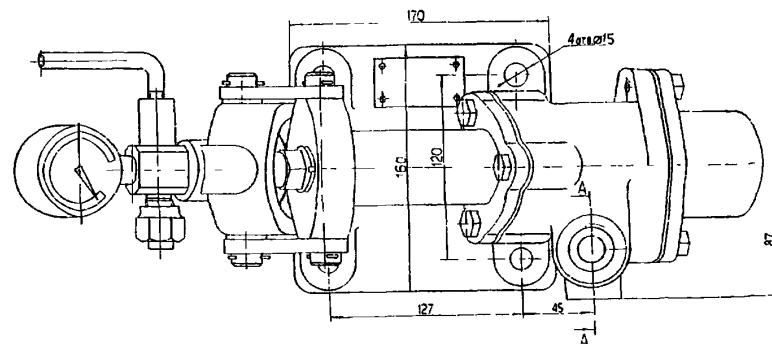
Наименование оборудования	Тип Код по ОКП	ТУ	Завод-изготовитель	Подача за двойной ход, л	Подача, л/мин	Наибольшее давление, МПа	Диаметр поршня, мм	Ход поршня, мм	Число качаний в минуту	Габариты, мм L x B x H без рукоятки	Масса, кг	Цена, с НДС 01 01 04г
Насос ручной гидравлический	ГН-60 36 3228	ТУ37 359-006-88	АО «Автоагрегат» г. Ливны	0,045	1,6	6,0	25	90	35	384x150x180	13,7	2435,13
Насос ручной гидравлический с цилиндром низкого давления	ГН-200М 36 3228			0,175	6,1	0,3-1,0	50			440x160x200	21,0	3441,45
То же, с цилиндром высокого давления	ГН-200М 36 3228			0,015	0,5	20,0	26			440x160x200	21,0	3456,81
То же, с цилиндром низкого давления	ГН-500 36 3228			0,175	6,1	0,3-1,0	50					
То же, с цилиндром высокого давления	ГН-500 36 3228			0,007	0,24	50,	10					

Насос ГН-60 имеет один поршень. Насосы ГН-200М и ГН-500 имеют два поршня, один из них низкого давления 50мм является одновременно и цилиндром для поршня высокого давления; второй – поршень высокого давления диаметром 16мм – для насоса ГН200М и диаметром 10мм – для насоса ГН-500.

ГАБАРИТНЫЙ ЧЕРТЕЖ НАСОСА ГН-60 с МАНОМЕТРОМ



ГАБАРИТНЫЙ ЧЕРТЕЖ НАСОСОВ ГН-200М и ГН-500 с МАНОМЕТРОМ



6. АДРЕСА И ТЕЛЕФОНЫ ЗАВОДОВ-ИЗГОТОВИТЕЛЕЙ

152

№ п/п	Наименование завода-изготовителя	Адрес завода-изготовителя	Код	Телефон	Факс
1	ОАО БАВЛЕНСКИЙ ЗАВОД «ЭЛЕКТРОДВИГАТЕЛЬ»	601755, п г т Бавлены, Владимирская обл., Кольчугинский район, ул Заводская, 11	09245	3-17-44, 3-17-34	2-32-53
2	ОАО «БОБРУЙСКИЙ МАШИНОСТРОИТЕЛЬНЫЙ ЗАВОД им В И ЛЕНИНА»	213805, г. Бобруйск, РЕСПУБЛИКА БЕЛАРУСЬ, ул. К.Маркса, 235	10.375-2251	7-48-43, 7-22-88	7-48-43, 7-36-19
3	ОАО «ГОРОДЕЦКИЙ СУДОРЕМОНТНО-МЕХАНИЧЕСКИЙ ЗАВОД» /ОАО «ГСРМЗ»/	606508, г Городец, Нижегородская обл , ул. Новая, 31	375-152	77-13-18, 72-00-30	77-12-18, 77-14-33
4	РУП «ГРОДНЕНСКИЙ ЗАВОД ТОРГОВОГО МАШИНОСТРОЕНИЯ» /РУП «ГРОДТОРГМАШ»	230030, г Гродно, Республика Беларусь, ул. Тимирязева, 16	83161	9-30-19	9-34-63
5	ЗАО «НАСОСНЫЙ ЗАВОД»	641700, г Катайск, Курганская обл., ул. Матросова, 1	35251	2-93-04, 2-95-67, 2-95-04	2-90-00, 2-28-95,
6	ЗАО «КАМЕНСКИЙ МЕТАЛЛОЗАВОД»	658700, г Камень–на–Оби, Алтайский край, ул. Кадыковой, 24	38514	2-29-56, 2-35-66,	2-15-33,
7	ЗАОр «КИЧИГИНСКИЙ РЕМОНТНЫЙ ЗАВОД»	457006, с Кичигино, Челябинская обл., Увельский район	35166	3-17-86, 3-21-96,	3-17-72
8	АО «ГИДРОПОМПА»	2068, г. Кишинев, ул. М Костин, 7	10 373 22	43-85-48, 44-99-13	44-99-19
9	АО «МОЛДОВАГИДРОМАШ» Холдинговая компания «Cris @ Pompe-com»	МД-2005, г. Кишинев, ул. Албишоара, 68/2-69 Московский тел (095) 961-32-38	10 373 22	29-24-77, 57-13-58	29-37-47, 47-42-22
10	ОАО «ЛЕМАЗ» /ЛЕБЕДЯНСКИЙ МАШИНОСТРОИТЕЛЬНЫЙ ЗАВОД/	399611, г. Лебедянь, Липецкая обл., ул. Машиностроителей, 1	07466	7-32-21, 5-40-07	5-40-14
11	ОАО «ЛИВГИДРОМАШ»	303851, г. Ливны, Орловская обл , ул. Мира, 231	08677	7-23-89, 3-17-62	7-12-41, 7-20-69
12	ОАО «АВТОАГРЕГАТ»	303858, г. Ливны, Орловская обл., ул. Индустриальная, 2а	08677	3-24-90, 7-49-84	3-31-91, 3-23-58
13	ОАО «ЛИВНЫНАСОС»	303800, г. Ливны, Орловская обл., ул. Орловская, 250	08677	7-11-00, 7-24-46	7-30-00, 7-30-15
14	ОАО «ВОЛГОНЕФТЕХИММОНТАЖ-ЭкоТех»	603005, г Нижний Новгород, ул. Алексеевская, 26	8312	35-09-28	35-09028
15	ООО «НАСОСНЫЙ ЗАВОД»	143000, г Одинцово, Москвская обл., ул. Транспортная, 2 МАГАЗИН в г Москве тел/факс 917-85-63	095	593-49-15, 593-09-81	593-46-92
16	ОАО «МАШИНОСТРОИТЕЛЬНОЕ КОНСТРУКТОРСКОЕ БЮРО»	644040, г. Омск, ул. Нефтезаводская, 51	3812	64-00-74	64-44-85
17	ОДО «ПРЕДПРИЯТИЕ «ВЗЛЕТ»	644013, г Омск, ул. Завертяева, 36	3812	29-21-14, 29-42-09	21-23-05,
18	ОАО «РАКИТЯНСКИЙ АРМАТУРНЫЙ ЗАВОД»	309310, п. Ракитное, ул. Пролетарская, 26	07245	5-59-57, 5-59-30	5-51-63
19	ЗАО «НАСОСНЫЙ ЗАВОД»	5500-МД, г. Рыбница, МОЛДОВА, ул. Гагарина, 2.	10 37355	2-09-11, 2-09-12	3-35-52
20	ОАО «УРАЛГИДРОМАШ»	624020, г. Сысерть, Свердловская обл , ул. К Либкнехта, 2а	34374	2-17-76, 2-21-48	2-17-28
21	ООО «КРИСТА»	446010, г Сызрань, Самарская обл ул Дальневосточная, 38	84643	7-04-92, 7-26-85	7-43-50
22	КОМПАНИЯ «КРОН» /ОПЫТНЫЙ ЗАВОД НАСОСНОГО И БУРОВОГО ОБОРУДОВАНИЯ/	300002, г Тула, ул Железнодорожная, 48	0872	31-15-13, 36-18-67	36-48-67
23	ОАО «ЭНА»	141101, г. Щелково, Московская обл., ул. Заводская, 14	095	745-05-13, 745-05-11	745-05-12
24	ЗАО «ПОМПА»	141108, г Щелково, Московская обл , Пролетарский пр , 3, оф 1	095	745-15-66, 567-03-01	290-79-59
25	ОАО «МАШИНОСТРОИТЕЛЬНЫЙ ЗАВОД»	301030, г Ясногорск, Тульская обл., ул. Заводская, 3	08766	2-00-24, 2-10-75	2-42-72