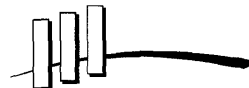




МИНИСТЕРСТВО ОБОРОНЫ РОССИЙСКОЙ ФЕДЕРАЦИИ
ФЕДЕРАЛЬНОЕ ГОСУДАРСТВЕННОЕ УНИТАРНОЕ ПРЕДПРИЯТИЕ
31 ГОСУДАРСТВЕННЫЙ ПРОЕКТНЫЙ ИНСТИТУТ
СПЕЦИАЛЬНОГО СТРОИТЕЛЬСТВА



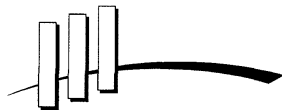
КООРДИНАЦИОННЫЙ ЦЕНТР
ПО ЦЕНООБРАЗОВАНИЮ И СМЕТНОМУ
НОРМИРОВАНИЮ В СТРОИТЕЛЬСТВЕ

КАТАЛОГ ОБОРУДОВАНИЯ

МАШИНЫ ХОЛОДИЛЬНЫЕ

КО-01.02.10-05

Москва-2005 г.



КООРДИНАЦИОННЫЙ ЦЕНТР

ПО ЦЕНООБРАЗОВАНИЮ И СМЕТНОМУ НОРМИРОВАНИЮ В СТРОИТЕЛЬСТВЕ

123022, г. Москва, ул. Ходынская (м. «Улица 1905 года»), д. 8.
тел./факс (095) 253-82-89, 253-39-47 горячая линия (095) 108-41-11
E-mail: info@rusmeta.ru; Сайт (Интернет-магазин): rusmeta.ru

ИНН. 7713286161/КПП. 771301001

ОКПО 11467066, ОКОНХ 96120

Юридический адрес: 125422, г. Москва ул. Тимирязевская д. 11, корп.1

Банковские реквизиты:

р/с № 40702810300000008141, в МКБ «Бадр-Форте Банк» (ЗАО), г. Москва

к/с № 3010181000000000654, БИК 044583654.

ПРЕДЛАГАЕТ:

Нормативные, методические, справочные и информационные материалы
по сметному нормированию и ценообразованию в строительстве и ЖКХ:

Методические указания по определению сметной стоимости строительства на территории России;
Государственные элементные сметные нормы на все виды работ;
Сборники сметных цен на эксплуатацию строительных машин, материалов, изделий и конструкций;
Каталоги-перечни оборудования и материалов, применяемых в строительстве;
Нормативные, справочные и информационные издания по строительству;
Электронные версии печатных изданий по строительству;
Периодические издания (подписку на журналы и газету «Инвестиции и строительство»)

1. МАШИНЫ ХОЛОДИЛЬНЫЕ	3	1.6. МАШИНЫ И УСТАНОВКИ ХОЛОДИЛЬНЫЕ ЦЕЛЕВОГО НАЗНАЧЕНИЯ	57
1.1. МАШИНЫ ХОЛОДИЛЬНЫЕ МАЛОЙ ХОЛОДОПРОИЗВОДИТЕЛЬНОСТИ	3	МАШИНА ХОЛОДИЛЬНО-НАГРЕВАТЕЛЬНАЯ типа 1ХМФ-16.....	57
МАШИНЫ ХОЛОДИЛЬНЫЕ типа МВВ3-2-2, 5МВВ6-2-2, 1МВВ9-2-2.....	3	МАШИНА ХОЛОДИЛЬНО-НАГРЕВАТЕЛЬНАЯ типа ФХ-50-2-0.....	59
МАШИНЫ ХОЛОДИЛЬНЫЕ типа МВВ4-1-2 и МВВ4-2-2.....	6	ОХЛАДИТЕЛИ МОЛОКА типа ОМ.....	61
МАШИНА ХОЛОДИЛЬНАЯ типа МКВ4-2-2.....	7	УСТАНОВКИ ДЛЯ ХРАНЕНИЯ ПЛОДОВ И ОВОЩЕЙ типа «УНИВЕРСАЛ».....	62
МАШИНЫ ХОЛОДИЛЬНЫЕ типа 35МВВ4-1-2 и 35МВВ4-2-2.....	8	1.7. ПАРОВОДЯНЫЕ ЭЖЕКТОРНЫЕ ХОЛОДИЛЬНЫЕ МАШИНЫ типа 16Э, 17Э, 18Э, 16ЭП, 17ЭП, 18ЭП, 16ЭПМ, 17ЭПМ, 18ЭПМ.....	63
МАШИНА ХОЛОДИЛЬНАЯ типа 30АВ6-2-2.....	10	2. ПЕРЕДВИЖНАЯ ХОЛОДИЛЬНАЯ СТАНЦИЯ типа 1ПХС100 и ПЕРЕДВИЖНАЯ ХОЛОДИЛЬНАЯ УСТАНОВКА типа 1ПХУ50.....	65
МАШИНЫ ХОЛОДИЛЬНЫЕ типа 35АВ6-1-2 и 35АВ6-2-2.....	12	3. НАСОСЫ ТЕПЛОВЫЕ типа НТ.....	66
МАШИНА ХОЛОДИЛЬНАЯ типа МКВ6-2-2.....	14	4. КАМЕРЫ ХОЛОДИЛЬНЫЕ типа КИ-15, КИ-25, КХИ-15, КХИ-25.....	67
МАШИНА ХОЛОДИЛЬНАЯ типа 35МВВ10-2-2.....	15	5. ОБОРУДОВАНИЕ ДЛЯ КОМПЛЕКТАЦИИ ХОЛОДИЛЬНЫХ МАШИН	68
МАШИНА ХОЛОДИЛЬНАЯ типа МВВ10-2-2.....	16	5.1. КОМПРЕССОРЫ ХОЛОДИЛЬНЫЕ	68
МАШИНА ХОЛОДИЛЬНАЯ типа МВВД35-2-4.....	17	5.1.1. КОМПРЕССОРЫ ПОРШНЕВЫЕ БЕССАЛЬНИКОВЫЕ типа ПБ25, ПБ50, ПБ100.....	68
1.2. МАШИНЫ ХОЛОДИЛЬНЫЕ СРЕДНЕЙ ХОЛОДОПРОИЗВОДИТЕЛЬНОСТИ	19	5.1.2. КОМПРЕССОРЫ ХОЛОДИЛЬНЫЕ типа 2П10, 1П10.....	69
МАШИНЫ ХОЛОДИЛЬНЫЕ типа МВТ20-2-0, МВТ14х2-2-0, МВТ36-2-0.....	19	5.1.3. АГРЕГАТЫ КОМПРЕССОРНО-РЕСИВЕРНЫЕ типа АКР.....	70
МАШИНЫ ХОЛОДИЛЬНЫЕ типа 1МКТ20-2-0, 1МКТ20-2-2, 1МКТ28-2-0, 1МКТ28-2-2.....	20	5.2. КОНДЕНСАТОРЫ ВОЗДУШНОГО ОХЛАЖДЕНИЯ типа КВГ и КВВ.....	73
МАШИНЫ ХОЛОДИЛЬНЫЕ типа МВТ25-2-0, МВТ50-2-0, МВТ80-2-0.....	25	5.3. ВОЗДУХООХЛАДИТЕЛИ	75
МАШИНЫ ХОЛОДИЛЬНЫЕ типа МКТ25-2-0, МКТ40-2-0, 2МКТ80-2-0.....	27	5.3.1. ВОЗДУХООХЛАДИТЕЛИ типа ВОВ и ВОП.....	75
МАШИНЫ ХОЛОДИЛЬНЫЕ типа 31МКТ40-2-0, 31МКТ130-2-3, МКТ410-2-3.....	30	5.3.2. ВОЗДУХООХЛАДИТЕЛИ типа ВО2 и ВО1.....	79
МАШИНЫ ХОЛОДИЛЬНЫЕ типа 1МХ-ФУ40I, 3ХМ-ФУ40, 3ХМ-ФУ40РЭ.....	32	5.4. ИСПАРИТЕЛЬ типа ИРСН-13.....	79
1.3. МАШИНЫ ХОЛОДИЛЬНЫЕ БОЛЬШОЙ ХОЛОДОПРОИЗВОДИТЕЛЬНОСТИ	34	6. МУЛЬТИСПЛИТ-СИСТЕМЫ	80
МАШИНА ХОЛОДИЛЬНАЯ типа 24МКТ280-2-3.....	34	7. СКЛАДСКИЕ ХОЛОДИЛЬНЫЕ КОМПЛЕКСЫ	82
МАШИНЫ ХОЛОДИЛЬНЫЕ типа 21МКТ280-2-1, 2МКТ350-2-1, 31МКТ130-2-1, 24МКТ280-2-1, 4МКТ350-2-1.....	36	8. КЛИМАТИЧЕСКИЕ ИСПОЛНЕНИЯ И КАТЕГОРИИ РАЗМЕЩЕНИЯ	84
МАШИНА ХОЛОДИЛЬНАЯ типа МКТ110-2-0.....	37		
МАШИНЫ ХОЛОДИЛЬНЫЕ типа 1ХМ-ФУУ80I, 1ХМ-ФУУ80IРЭ, 3ХМ-ФУУ80, 3ХМ-ФУУ80IРЭ.....	39		
1.4. МАШИНЫ ХОЛОДИЛЬНЫЕ ТУРБОКОМПРЕССОРНЫЕ	41		
4.1.1. МАШИНЫ ХОЛОДИЛЬНЫЕ, РАБОТАЮЩИЕ НА ХЛАДОНЕ типа ТХМВ-2000.....	41		
4.1.2. МАШИНЫ ХОЛОДИЛЬНЫЕ, РАБОТАЮЩИЕ НА ВОЗДУХЕ типа МТХМ2-50, МТХМ1-25Р, ВХМ1-29.....	44		
1.5. МАШИНЫ ХОЛОДИЛЬНЫЕ СПЕЦИАЛЬНЫЕ	46		
МАШИНА ХОЛОДИЛЬНАЯ типа 21МКТ100-2-1-ОМ4.....	46		
МАШИНЫ ХОЛОДИЛЬНЫЕ типа МХМ180С, МХМ-ФУУ80I-II, МХМ-60I-II, МХМ-30С, МХМ-30I-II.....	48		
МАШИНЫ ХОЛОДИЛЬНЫЕ типа 1МХМВ 250, 21МХМВ 63, МХМ 63П.....	51		
		С выпуском данного КАТАЛОГА КО-01.02.10-05 одноименный КАТАЛОГ «МАШИНЫ ХОЛОДИЛЬНЫЕ» КО-06.06.12-01. считать утратившим силу. С замечаниями и предложениями, а также по вопросу получения КАТАЛОГА, просьба обращаться в наш адрес: 119121, г. Москва, Г-121, Смоленский бульвар, д. 19, ФГУП «31 ГПИ СС Минобороны России» или по телефону: (095) 241-39-40. Цены заводов указаны по заказу ООО «КООРДИНАЦИОННЫЙ ЦЕНТР по образованию и сметному нормированию в строительстве».	

1. МАШИНЫ ХОЛОДИЛЬНЫЕ
1.1. МАШИНЫ ХОЛОДИЛЬНЫЕ МАЛОЙ ХОЛОДОПРОИЗВОДИТЕЛЬНОСТИ
МАШИНЫ ХОЛОДИЛЬНЫЕ типа МВВ3-2-2, 5МВВ6-2-2, 1МВВ9-2-2

Лист 1

3

Листов 3

МАШИНЫ ХОЛОДИЛЬНЫЕ С ВОЗДУШНЫМ ОХЛАЖДЕНИЕМ КОНДЕНСАТОРА И ВОЗДУХООХЛАДИТЕЛЯМИ типа МВВ3-2-2, 5МВВ6-2-2, 1МВВ9-2-2 предназначены для охлаждения и хранения продуктов питания в стационарных и быстросборных холодильных камерах на предприятиях пищевой промышленности, торговли, на пищеблоках больниц и учебных заведений, в лечебно-оздоровительных учреждениях (санатории, пансионаты, дома и базы отдыха) на молочных кухнях. Могут использоваться для хранения медицинских препаратов

ТЕХНИЧЕСКИЕ ХАРАКТЕРИСТИКИ:

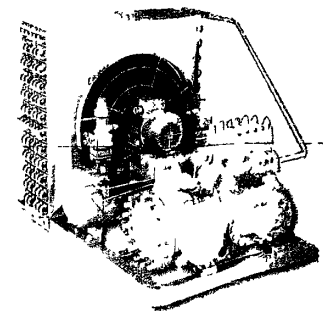
Показатели	МВВ3-2-2	5МВВ6-2-2	1МВВ9-2-2
Хладагент	Хладон R 22	Хладон R 22	Хладон R 22
Назначение	Для охлаждения воздуха в одной или двух холодильных камерах	Для охлаждения воздуха в одной или трех холодильных камерах	Для охлаждения воздуха в одной или четырех холодильных камерах
Диапазон работы	Температура воздуха, поддерживаемая в камере от +5°C до -12°C	Температура воздуха, поддерживаемая в камере от +5°C до -12°C ; температура кипения холодильного агента от -10°C до -40°C	Температура воздуха, поддерживаемая в камере от +5°C до -12°C ; температура кипения холодильного агента от -10°C до -40°C
Гарантийный срок службы, год	1,5	1,5	1,5
ТУ	ТУ УЗ.21-00217857-018-96	ТУ26-03-371-80	ТУ26-03-372-80

ЗАВОД-ИЗГОТОВИТЕЛЬ: ОАО «МЕЛИТОПОЛЬСКИЙ ЗАВОД ХОЛОДИЛЬНОГО МАШИНОСТРОЕНИЯ «РЕФМА», г. МЕЛИТОПОЛЬ
/ 72301, Украина, г. Мелитополь, Запорожская обл., ул. Профинтерна, 15; Факс (0619) 42-22-11;
Тел. (06192) 6-95-14, 6-84-24; E-mail: holod@refma.im.net.ua/

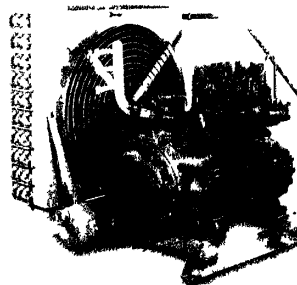
СТРУКТУРА УСЛОВНОГО ОБОЗНАЧЕНИЯ МАШИН: 5(1) МВВ-3(6; 9)-2-2 где.

- 5(1) – модификация;
- МВВ – холодильная машина с воздушным охлаждением конденсатора;
- 3(6; 9) – номинальная холодопроизводительность компрессора,
- 2 – работа машины на **хладоне R 22**;
- 2 – среднетемпературный режим работы без регулирования холодопроизводительности

1МВВ9-2-2



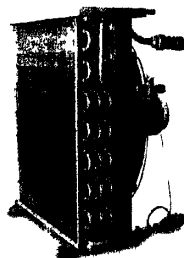
5МВВ6-2-2



МВВ3-2-2



В/О

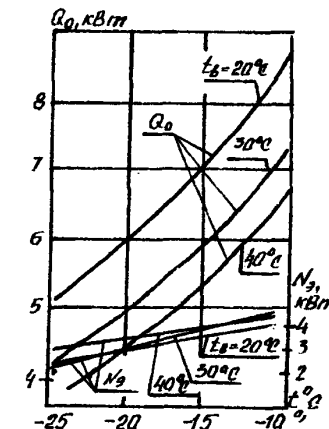


**ТЕХНИЧЕСКИЕ ХАРАКТЕРИСТИ ХОЛОДИЛЬНЫХ МАШИН
С КОНДЕНСАТОРОМ ВОЗДУШНОГО ОХЛАЖДЕНИЯ**

ГРАФИК ЗАВИСИМОСТИ ХОЛОДОПРОИЗВОДИТЕЛЬНОСТИ (Q_0) и ПОТРЕБЛЯЕМОЙ МОЩНОСТИ ($N_{эл.}$) от ТЕМПЕРАТУРЫ КИПЕНИЯ при различных ТЕМПЕРАТУРАХ ОКРУЖАЮЩЕГО ВОЗДУХА для машины 5MBV6-2-2

Марка машины	Температура воздуха на входе в конденсатор, °C	Холодопроизводительность, Q_0 , кВт, Потребляемая мощность, N , кВт							Масса (нетто), кг	
			Температура воздуха в камере, °C						агрегата	воздухоохладителя
			-12	-10	-5	-3	0	5		
MBV3-2-2	20	Q_0 N	2,4 2,0	2,6 2,2	3,1 2,3	3,4 2,4	3,8 2,6	4,6 2,9	140	28 x 2 шт.
	30	Q_0 N	2,1 2,2	2,5 2,3	2,7 2,4	2,9 2,6	3,3 2,8	4,0 2,95		
	40	Q_0 N	1,2 2,4	1,6 2,6	2,05 2,7	2,3 2,8	2,6 3,0	3,2 3,05		
5MBV6-2-2	20	Q_0 N	4,6 3,1	5,0 3,2	6,4 3,8	7,0 4,0	7,7 4,4	9,5 5,2	175	28 x 3 шт.
	40	Q_0 N	3,8 3,6	4,0 4,0	5,0 4,3	5,5 4,5	5,9 4,9	7,1 5,5		
1MBV9-2-2	20	Q_0 N	8,0 4,75	8,7 5,0	10,3 5,3	11,5 5,65	13,0 6,0	15,7 6,9	270	28 x 4 шт.
	40	Q_0 N	5,2 5,2	5,9 5,5	7,0 6,0	8,1 6,5	9,2 7,0	10,4 7,8		

номинальный режим



В зависимости от условия работы холодильных машин и объема камеры возможна их комплектация одним или несколькими воздухоохладителями с шагом ребра от 3мм до 9мм.

В автономном режиме предусматривается оттайка снежного покрова воздухоохладителя горячими парами или ТЭНами.

Комплект поставки

- агрегат компрессорно-ресиверный;
- конденсатор воздушного охлаждения (выносной или на общей раме);
- воздухоохладитель;
- щит управления;
- комплект монтажных частей;
- комплект эксплуатационно-технической документации

ТЕХНИЧЕСКИЕ ХАРАКТЕРИСТИ КОМПЛЕКТОВ ХОЛОДИЛЬНОГО ОБОРУДОВАНИЯ

R22

На базе агрегата		АКР7	АКР10	АКР14	АКР20	АКР36	АКР50
высокотемпературный режим							
Холодопроизводительность, кВт		12,0	15,0	24,0	33,0	50,0	62,8
Потребляемая мощность, кВт		5,2	6,8	9,2	14,6	17,5	29,0
Марка конденсатора		КВГ80	КВГ80	КВГ120	КВГ200	КВГ250	КВГ320
Масса 1 ед. (нетто), кг	агрегата	182	185	273	288	600	610
	конденсатора	97	97	120	215	260	384
среднетемпературный режим							
Холодопроизводительность, кВт		6,5	9,0	11,9	18,3	28,2	37,1
Потребляемая мощность, кВт		4,2	5,6	7,8	11,0	14,8	20,2
Марка конденсатора		КВГ40	КВГ55	КВГ80	КВГ120	КВГ160	КВГ230
Масса 1 ед. (нетто), кг	агрегата	182	185	273	288	600	610
	конденсатора	55	70,5	97	120	140	287
низкотемпературный режим							
Холодопроизводительность, кВт		3,5	5,1	6,4	9,7		
Потребляемая мощность, кВт		3,2	4,6	5,7	8,5		
Марка конденсатора		КВГ40	КВГ40	КВГ55	КВГ80		
Масса 1 ед. (нетто), кг	агрегата	182	185	273	288		
	конденсатора	55	55	70,5	97		

Представленные в данном каталоге компрессорно-ресиверные агрегаты (стр. 70), конденсаторы (стр. 73) и воздухоохладители (стр. 75) являются базовыми узлами для комплектации установок различного назначения в диапазоне холодопроизводительности от 3 до 150 кВт на стандартном режиме /См. раздел 5 «ОБОРУДОВАНИЕ ДЛЯ КОМПЛЕКТАЦИИ ХОЛОДИЛЬНЫХ МАШИН»/

Заказчик, выбрав базовую холодильную машину, узел, агрегат, в случае необходимости изменения технических условий их эксплуатации, направляет свои дополнительные требования, которые будут реализованы заводом при изготовлении оборудования по индивидуальному заказу.

Технические характеристики указаны на следующих режимах:

Тк – температура конденсации +40°С;

высокотемпературный режим – температура кипения минус 5°С;

среднетемпературный режим – температура кипения минус 18°С;

низкотемпературный режим – температура кипения минус 28°С;

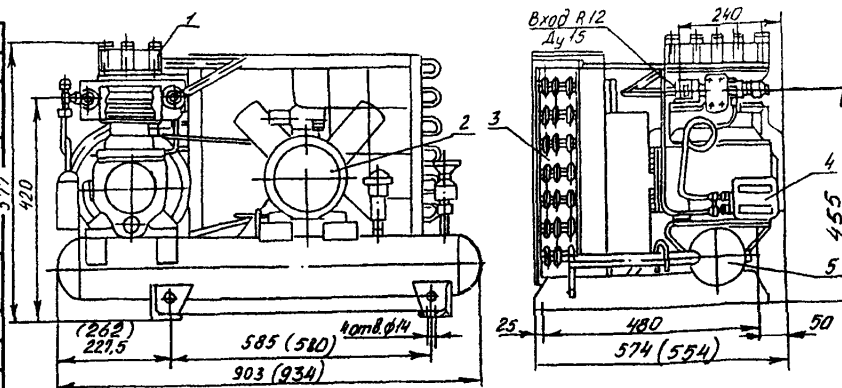
род тока - переменный трехфазный 380/220В, 50Гц

Масса комплекта оборудования указана без учета массы щита управления и воздухоохладителей

МАШИНЫ ХОЛОДИЛЬНЫЕ с воздушным конденсатором типа МВВ4-1-2 и МВВ4-2-2 предназначены для создания и поддержания с помощью испарителей или воздухоохлаждителей температур от +5°C до -12°C в стационарных и сборных камерах на предприятиях торговли, общественного питания и агропромышленного комплекса.

ТЕХНИЧЕСКИЕ ХАРАКТЕРИСТИКИ:

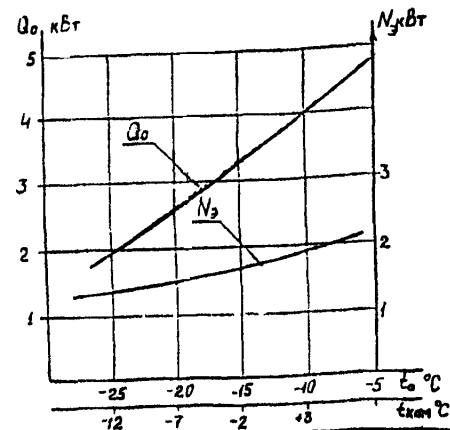
Показатели	МВВ4-1-2	МВВ4-2-2
Хладагент (хладон)	R12	R22
Холодопроизводительность на номинальном режиме, ккал/ч (кВт)	3000 (3,5)	
Потребляемая мощность на номинальном режиме, кВт	1,56	
Номинальный режим:		
- температура кипения хладагента, °C	-15	
- температура воздуха на входе в конденсатор, °C	+20	
Температура окружающего воздуха, °C	+5...+45	
Установленная мощность, кВт	2,2	
Напряжение, В	380	
Род тока	переменный	
Температурный режим в камере, °C	+5...-12	
Охлаждаемый объем, м ³	25...12	
Количество охлаждаемого воздуха, м ³ /час	2000	
Количество заряжаемого хладагента, кг	10	
Количество заряжаемого масла, кг	2,7	
Габаритные размеры, L x B x H, мм	934x574x577	
Масса, кг	240	
Гарантийный срок службы – 1,5 года со дня ввода в эксплуатацию		
Цена, рублей с НДС /1 01 05г./	54660	52700
ТУ3644-003-00217811-96		
Код по ОКП 36 4421		
СЕРТИФИКАТ СООТВЕТСТВИЯ № РОСС RU.АЯ45.В03427 /с 25.10.04 по 24.10.07г./		



1 – компрессор; 2 – электродвигатель 4АХ90Л4У3; 3 – конденсатор; 4 – датчик давления; 5 – ресивер

КОМПЛЕКТ ПОСТАВКИ: агрегат 2АВ3-2-2 (2АВ3-1-2); щит управления ЩУ1А; теплообменник МВВ4-1-2-070 (2 шт.); фильтр-осушитель МВВ4-1-2-060; испаритель ИРСН-13 (4 шт.); соединительные трубопроводы; приборы управления, автоматики и контроля.

ГРАФИК ЗАВИСИМОСТИ ХОЛОДОПРОИЗВОДИТЕЛЬНОСТИ (Q_0) и ПОТРЕБЛЯЕМОЙ МОЩНОСТИ ($N_э$) от ТЕМПЕРАТУРЫ КИПЕНИЯ ХЛАДАГЕНТА (t_0) и ТЕМПЕРАТУРЫ В КАМЕРЕ ($t_{кам}$) при ТЕМПЕРАТУРЕ ОКРУЖАЮЩЕГО ВОЗДУХА плюс 20°C



При новом проектировании рекомендуется применять машину МВВ4-2-2, работающую на хладоне R22.

ЗАВОД-ИЗГОТОВИТЕЛЬ: ОАО «КАСИМОВХОЛОД», г. КАСИМОВ

/391300, г. Касимов, Рязанская обл., ул. Индустриальная, 1;

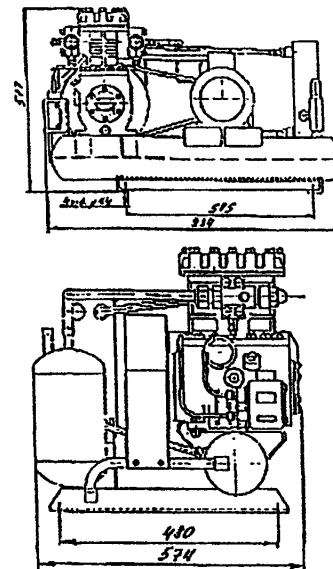
тел/Факс (0913) 2-28-11, 2-45-48; E-mail: postmaster@kzho.ryazan.ru/

МАШИНА ХОЛОДИЛЬНАЯ с водяным конденсатором типа МКВ4-2-2 предназначена для создания и автоматического поддержания температур от +5°C до -12°C в холодильной камере.

ТУ 3644-003-00217811-96, КОД по ОКП 26 4421

ТЕХНИЧЕСКИЕ ХАРАКТЕРИСТИКИ:

Показатели	МКВ4-2-2
Хладагент /хладон/	R22
Холодопроизводительность, кВт	3,5
Расход воды проточной, м ³ /ч	0,573
Температура окружающего воздуха, °С	+5...+45
Температура воды на входе в конденсатор, °С	+22
Охлаждаемый объем, м ³	25...12
Температура в камере, °С	от +5 до -12
Тип компрессорно-конденсаторного агрегата	2АК3-2-2
Установленная мощность, кВт	2,2
Род тока	переменный
Напряжение, В	380
Габаритные размеры, L x B x H, мм	934x574x577
Масса, кг	240
Объем заправки, кг	10
Цена, рублей с НДС /1.01.05г./	70300,00



Гарантийный срок службы – 1,5 года со дня ввода в эксплуатацию.

КОМПЛЕКТ ПОСТАВКИ:

*компрессорно-конденсаторный агрегат 2АК3-2-2;
испаритель ИРСН-13 (4 шт.);
щит управления ЩУ1А;
теплообменник МВВ4-1-2-070 (2 шт.);
фильтр-осушитель МВВ4-1-2-060;
соединительные трубопроводы;
приборы управления, автоматики и контроля*

ЗАВОД-ИЗГОТОВИТЕЛЬ: ОАО «КАСИМОВХОЛОД», г. КАСИМОВ

/З91300, г. Касимов, Рязанская обл., ул. Индустриальная, 1;

тел/Факс (0913) 2-28-11, 2-45-48;

E-mail: postmaster @kzho.ryazan. ru/

СТРУКТУРА УСЛОВНОГО ОБОЗНАЧЕНИЯ МАШИНЫ МКВ4-2-2, где

- МКВ** - машина холодильная с водяным охлаждением;
- 4** - холодопроизводительность на номинальном режиме
- 2** - машина, работающая на хладоне R 22
- 2** - для работы в среднетемпературном диапазоне без системы регулирования холодопроизводительности

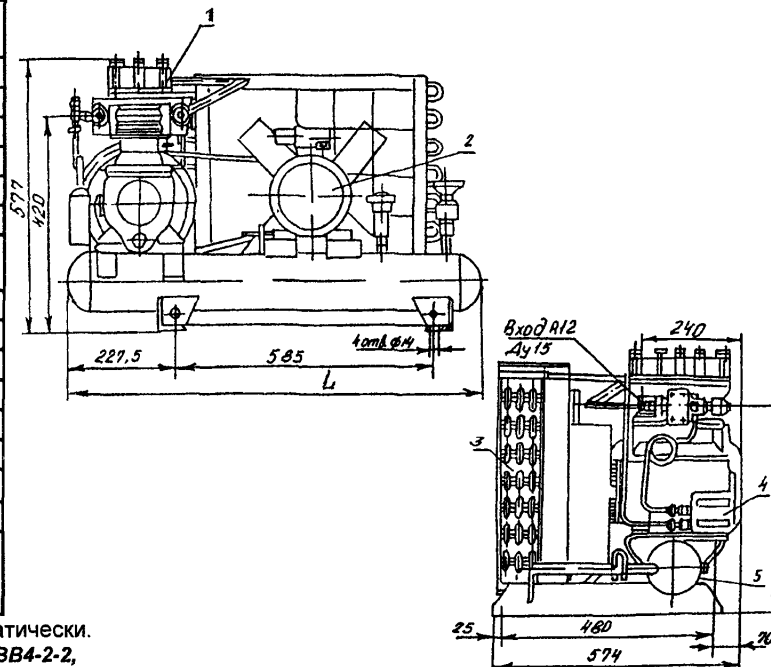
МАШИНЫ ХОЛОДИЛЬНЫЕ с воздушным конденсатором типа 35МВВ4-1-2 и 35МВВ4-2-2 предназначены для создания и автоматического поддержания температур от -3°C до -18°C в стационарных камерах на предприятиях торговли, общественного питания.

ТЕХНИЧЕСКИЕ ХАРАКТЕРИСТИКИ:

Показатели	35МВВ4-1-2	35МВВ4-2-2
Хладагент (хладон)	R-12	R-22
Холодопроизводительность на номинальном режиме, ккал/ч (кВт)	2800 (3,5)	
Потребляемая мощность на номинальном режиме, кВт	2,1	
Номинальный режим: - температура кипения хладона, $^{\circ}\text{C}$	-15	
- температура воздуха на входе в конденсатор, $^{\circ}\text{C}$	+20	
Температура окружающего воздуха, $^{\circ}\text{C}$	+5...+45	
Установленная мощность, кВт	2,2+0,16+0,5	
Напряжение, В	380	
Род тока	переменный	
Температурный режим в камере, $^{\circ}\text{C}$	-3...-18	
Охлаждаемый объем, м^3	до 12	
Количество охлаждаемого воздуха, $\text{м}^3/\text{час}$	2000	
Количество заряжаемого хладагента, кг	10	
Количество заряжаемого масла, кг	2,7	
Габаритные размеры, L x B x H, мм	934x574x577	
Масса, кг	250	
Гарантийный срок службы - 1,5 года со дня ввода в эксплуатацию		
Цена, рублей с НДС /1.01.05г /	60690	58700
ТУ3644-003-00217811-96		
Код по ОКП36 4421		
СЕРТИФИКАТ СООТВЕТСТВИЯ № РОСС RU.АЯ45.В03427 /с 25 10.04 по 24 10 07г /		

КОМПЛЕКТ ПОСТАВКИ:

агрегат 2AV3-2-22 (AV3-1-2); щит управления 40AB6;
теплообменник МВВ4-1-2-070 (1 шт.);
фильтр-осушитель МВВ4-1-2-060;
воздухоохладитель ВО1-2,5;
соединительные трубопроводы;
приборы управления, автоматики и контроля.



Периодическое оттаивание воздухоохладителя обеспечивается автоматически.
При новом проектировании рекомендуется применять машину 35МВВ4-2-2, работающую на хладоне R22.

ЗАВОД-ИЗГОТОВИТЕЛЬ: ОАО «КАСИМОВХОЛОД», г. КАСИМОВ

/391300, г. Касимов, Рязанская обл., ул. Индустриальная, 1;
тел/Факс (0913) 2-28-11, 2-45-48; E-mail: postmaster@kzho.ryazan.ru/

1 – компрессор; 2 – электродвигатель АИР56В4У3; 3 – конденсатор;
4 – датчик давления; 5 – ресивер

СТРУКТУРА УСЛОВНОГО ОБОЗНАЧЕНИЯ МАШИН

35МВВ4-1(2)-2, где

- 35** – модификация
- МВВ** – машина холодильная с воздушным охлаждением
- 4** – условное обозначение холодопроизводительности, кВт
- 1** – машина, работающая на хладоне R12
- (2)** – машина, работающая на хладоне R22
- 2** – для работы в среднетемпературном диапазоне температур без регулирования холодопроизводительности

УСЛОВНЫЕ ОБОЗНАЧЕНИЯ:

АК – АГРЕГАТ

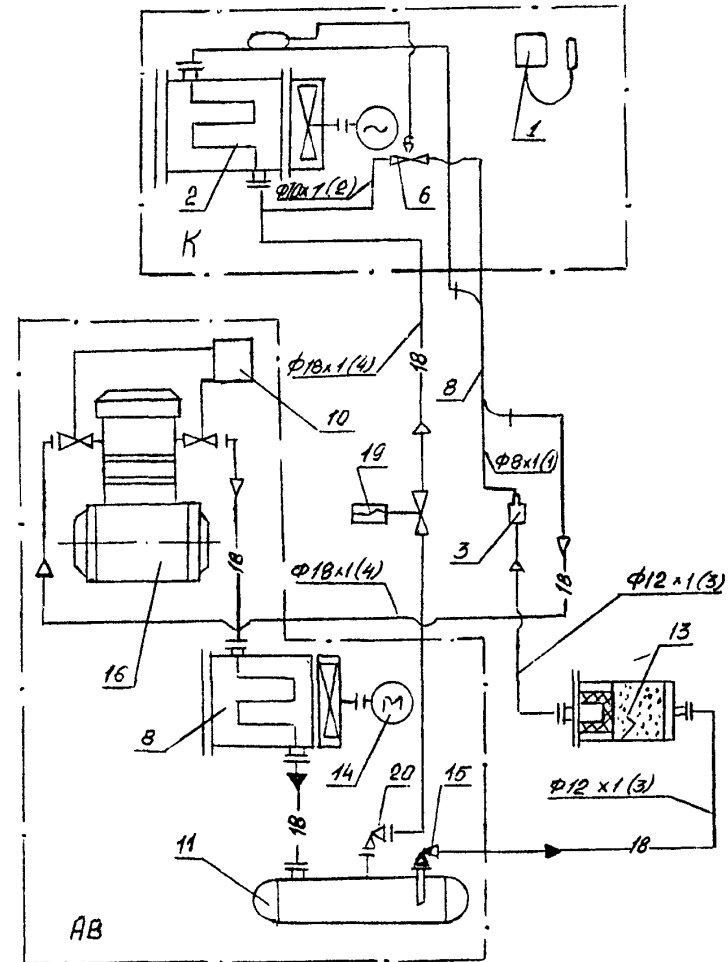
К – КАМЕРА

-----φ-18- - ТРУБОПРОВОД ГАЗООБРАЗНОГО ХЛАДОНА

-----υ-18- - ТРУБОПРОВОД ЖИДКОГО ХЛАДОНА

----- - ТРУБОПРОВОД ВСПОМОГАТЕЛЬНЫЙ

- 1 – ДАТЧИК РЕЛЕ ТЕМПЕРАТУРЫ (1 шт.)
- 2 – ВОЗДУХООХЛАДИТЕЛЬ (1 шт.);
- 3 – ПЕРЕХОДНИК (1 шт.);
- 6 – ВЕНТИЛЬ ТЕРМОРЕГУЛИРУЮЩИЙ (1 шт.);
- 8 – ТЕПЛОБМЕННИК (1 шт.);
- 9 – КОНДЕНСАТОР (1 шт.);
- 10 – ДАТЧИК РЕЛЕ ДАВЛЕНИЯ (1 шт.);
- 11 – РЕСИВЕР (1 шт.);
- 13 – ФИЛЬТР-ОСУШИТЕЛЬ (1 шт.);
- 14 – ЭЛЕКТРОДВИГАТЕЛЬ (1 шт.);
- 15 – ВЕНТИЛЬ ЗАПОРНЫЙ (1 шт.);
- 16 – КОМПРЕССОР (1 шт.);
- 19 – ВЕНТИЛЬ МЕМБРАННЫЙ С ЭЛЕКТРОМАГНИТНЫМ ПРИВОДОМ (1 шт.);
- 20 – КЛАПАН ЗАПОРНЫЙ (1 шт.)



МАШИНА ХОЛОДИЛЬНАЯ с воздушным конденсатором типа 30AB6-2-2 предназначена для создания и автоматического поддержания температур от +5°C до -12°C в стационарных камерах на предприятиях торговли, общественного питания.

ТЕХНИЧЕСКИЕ ХАРАКТЕРИСТИКИ:

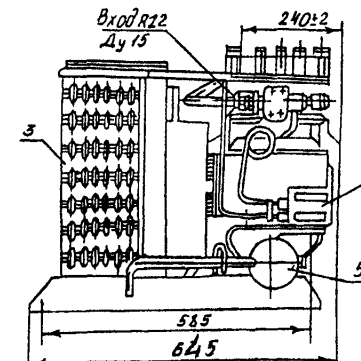
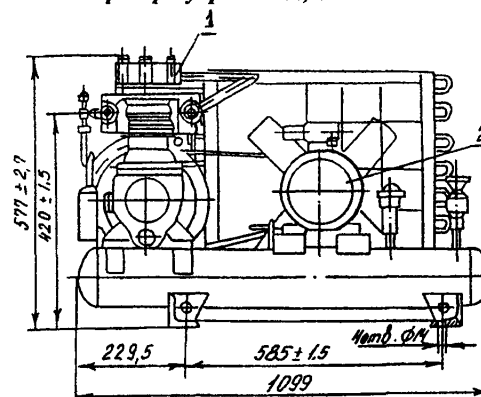
Показатели	30AB6-2-2
Хладагент /хладон/	R22
Холодопроизводительность на номинальном режиме, ккал/ч (кВт)	5142 (6)
Потребляемая мощность на номинальном режиме, кВт	2,5
Номинальный режим: - температура кипения хладона, °C	-15
- температура воздуха на входе в конденсатор, °C	+20
Охлаждаемый объем, м ³	35...20
Температура окружающего воздуха, °C	+5...+45
Тип компрессорно-конденсаторного агрегата	20AB6-2-2
Тип электродвигателя	AIP100S4Y3
Установленная мощность, кВт	3,0
Род тока	переменный
Напряжение, В	380
Частота вращения, об/мин	1420
Объем заправки, кг	12
Габаритные размеры, L x B x H, мм	1100x645x577
Масса, кг	275
Цена, рублей с НДС /1.01.05г./	65800
Код по ОКП	36 4420
ТУ 3644-005-00217811-96	
СЕРТИФИКАТ СООТВЕТСТВИЯ № РОСС RU.АЯ45.В03427	
/с 25.10.04 по 24.10.07г./	

Гарантийный срок службы – 1,5 года со дня ввода в эксплуатацию.

ЗАВОД-ИЗГОТОВИТЕЛЬ: ОАО «КАСИМОВХОЛОД», г. КАСИМОВ
/391300, г. Касимов, Рязанская обл., ул. Индустриальная, 1;
тел/Факс (0913) 2-28-11, 2-45-48;
E-mail: postmaster @kzho.ryazan. ru/

КОМПЛЕКТ ПОСТАВКИ:

*компрессорно-конденсаторный агрегат 20AB6-2-2;
щит управления ШУ1А;
испаритель ИРСН-13 (6 шт.);
теплообменник МВВ4-1-2-070 (3шт.);
фильтр-осушитель МВВ4-1-2-060;
соединительные трубопроводы;
приборы управления, автоматики и контроля*



1 – компрессор; 2 – электродвигатель; 3 – конденсатор;
4 – датчик давления; 5 – ресивер

СТРУКТУРА УСЛОВНОГО ОБОЗНАЧЕНИЯ МАШИНЫ

30AB6-2-2, где

- 30 – модификация
- AB – машина холодильная с воздушным охлаждением
- 6 – условное обозначение холодопроизводительности, кВт
- 2 – машина, работающая на хладоне R22
- 2 – для работы в среднетемпературном диапазоне температур без регулирования холодопроизводительности

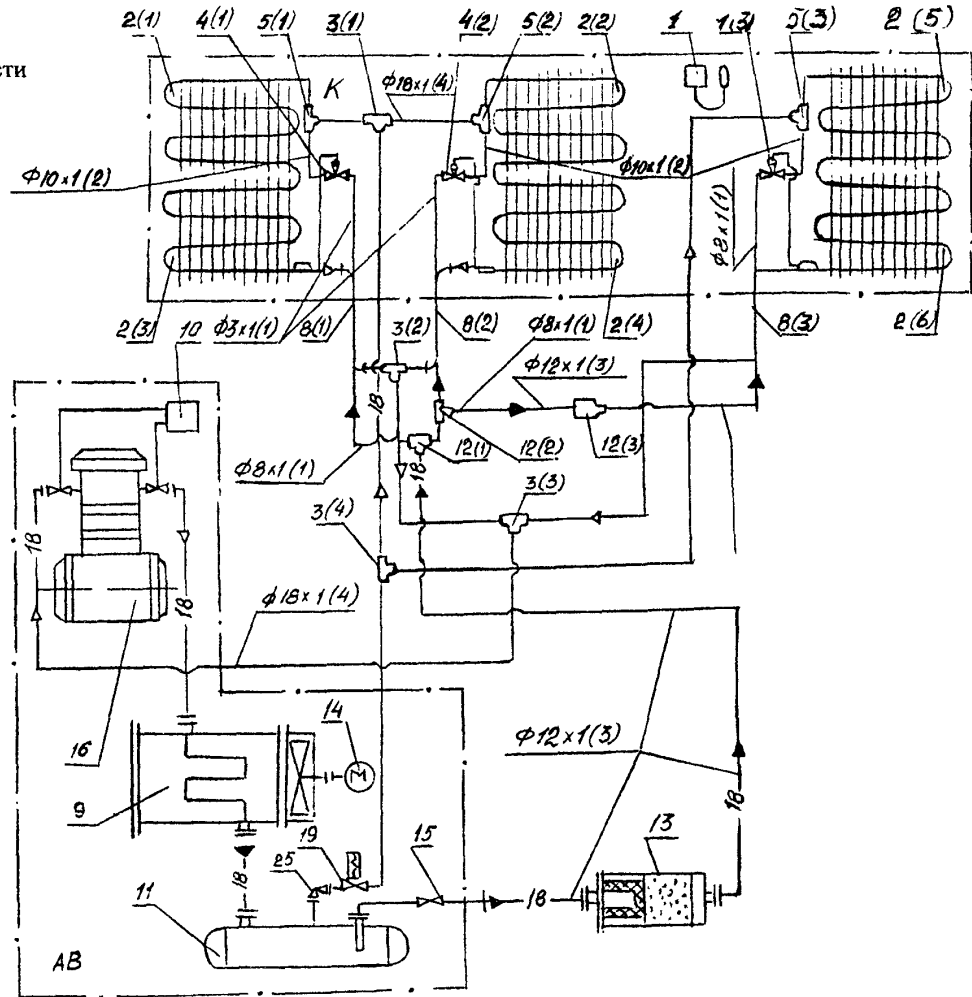
УСЛОВНЫЕ ОБОЗНАЧЕНИЯ:

- AK – АГРЕГАТ
- K – КАМЕРА
- φ-18--- ТРУБОПРОВОД ГАЗООБРАЗНОГО ХЛАДОНА
- U-18--- ТРУБОПРОВОД ЖИДКОГО ХЛАДОНА
- ТРУБОПРОВОД ВСПОМОГАТЕЛЬНЫЙ

ТАБЛИЦА ТИПОРАЗМЕРОВ ТРУБОПРОВОДОВА

Шифр	Наименование труб	Условное обозначение
(1)	Труба медная	Труба ДКРНМ 8х1,0 НД м ³
(2)	Труба медная	Труба ДКРНМ 10х1,0 НД м ³
(3)	Труба медная	Труба ДКРНМ 12х1,0 НД м ³
(4)	Труба медная	Труба ДКРНМ 18х1,0 НД м ³

- 1 – ДАТЧИК РЕЛЕ ТЕМПЕРАТУРЫ (1 шт.);
- 2(1)-2(6) – ИСПАРИТЕЛЬ (6 шт.);
- 3(1)-3(4) – ТРОЙНИК (4 шт.);
- 4(1)-4(3) – ВЕНТИЛЬ ТЕРМОРЕГУЛИРУЮЩИЙ (3 шт.);
- 5(1)-5(3) – ТРОЙНИК (3 шт.);
- 8(1)-8(3) – ТЕПЛООБМЕННИК (3 шт.);
- 9 – КОНДЕНСАТОР (1 шт.);
- 10 – ДАТЧИК РЕЛЕ ДАВЛЕНИЯ (1 шт.);
- 11 – РЕСИВЕР (1 шт.);
- 12(1)-12(2) – ТРОЙНИК (2 шт.);
- 12(3) – ПЕРЕХОДНИК (1 шт.);
- 13 – ФИЛЬТР-ОСУШИТЕЛЬ (1 шт.);
- 14 – ЭЛЕКТРОДВИГАТЕЛЬ (1 шт.);
- 15 – ВЕНТИЛЬ ЗАПОРНЫЙ (1 шт.);
- 16 – КОМПРЕССОР (1 шт.);
- 19 – ВЕНТИЛЬ МЕМБРАННЫЙ С ЭЛЕКТРОМАГНИТНЫМ ПРИВОДОМ (1 шт.);
- 20 – КЛАПАН ЗАПОРНЫЙ (1 шт.)



МАШИНЫ ХОЛОДИЛЬНЫЕ с воздушным конденсатором типа 35AB6-1-2 и 35AB6-2-2 предназначены для создания и автоматического поддержания температур от -3°C до -18°C в стационарных камерах на предприятиях торговли, общественного питания.

ТЕХНИЧЕСКИЕ ХАРАКТЕРИСТИКИ:

Показатели	35AB6-1-2	35AB6-2-2
Хладагент /хладон/	R12	R22
Холодопроизводительность на номинальном режиме, ккал/ч (кВт)	5142 (6)	
Потребляемая мощность на номинальном режиме, кВт	2,5	
Номинальный режим: - температура кипения хладона, °C	-15	
- температура воздуха на входе в конденсатор, °C	+20	
Охлаждаемый объем, м ³	до 20	
Тип компрессорно-конденсаторного агрегата	20AB6-1-2	20AB6-2-2
Масса с хладоном R12 и маслом, кг	190	
Тип компрессора поршневого, сальникового	1П10	
Температурный режим в камере, °C	-3...-18	
Установленная мощность, кВт	3,0+0,16+0,5	
Напряжение, В	380	
Род тока	переменный	
Объем заправки, кг	12	
Габаритные размеры, L x B x H, мм	1100x679x 577	1100x645x 577
Масса, кг	275	265
Цена, рублей с НДС /1.01.05г./	71970	70700
ТУ3644-005-00217811-96		
Код по ОКП36 4420		
СЕРТИФИКАТ СООТВЕТСТВИЯ № РОСС RU.АЯ45.В03427 /с 25.10.04 по 24.10.07г./		

Гарантийный срок службы – 1,5 года со дня ввода в эксплуатацию.

Периодическое оттаивание воздухоохладителя обеспечивается автоматически.

ЗАВОД-ИЗГОТОВИТЕЛЬ: ОАО «КАСИМОВХОЛОД», г. КАСИМОВ

/391300, г. Касимов, Рязанская обл., ул. Индустриальная, 1;

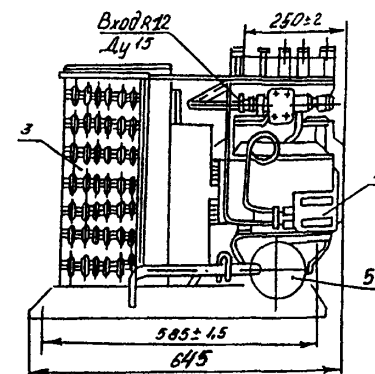
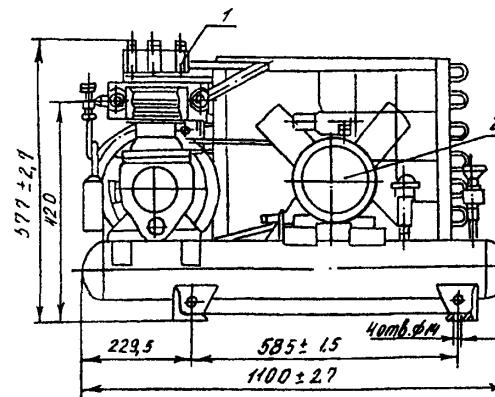
тел/Факс (0913) 2-28-11, 2-45-48;

E-mail: postmaster@kzho.ryazan.ru/

При новом проектировании рекомендуется применять машину 35AB6-2-2, работающую на хладоне R22

КОМПЛЕКТ ПОСТАВКИ:

*компрессорно-конденсаторный агрегат 20AB6-1-2 (20AB6-2-2);
щит управления 40AB6; теплообменник МВВ4-1-2-070 (1 шт.)
воздухоохладитель ВО1-4; фильтр-осушитель МВВ4-1-2-060;
соединительные трубопроводы;
приборы управления, автоматики и контроля*



1 – компрессор; 2 – электродвигатель; 3 – конденсатор;
4 – датчик давления; 5 – ресивер

СТРУКТУРА УСЛОВНОГО ОБОЗНАЧЕНИЯ МАШИН

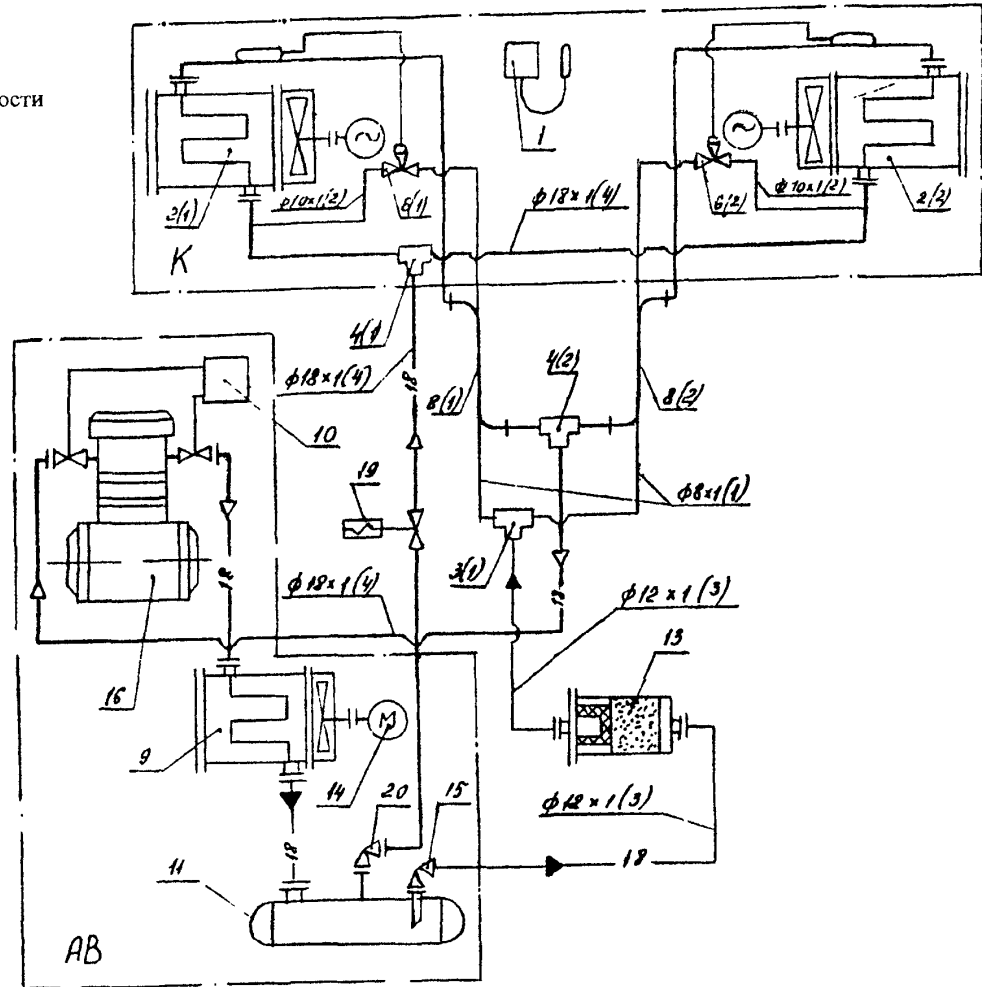
35AB6-1(2)-2, где

- 35 – модификация
- AB – машина холодильная с воздушным охлаждением
- 6 – условное обозначение холодопроизводительности, кВт
- 1 – машина, работающая на хладоне R12
- (2) – машина, работающая на хладоне R22
- 2 – для работы в среднетемпературном диапазоне температур без регулирования холодопроизводительности

УСЛОВНЫЕ ОБОЗНАЧЕНИЯ:

- AK – АГРЕГАТ
- K – КАМЕРА
- φ-18-- ТРУБОПРОВОД ГАЗООБРАЗНОГО ХЛАДОНА
- 18-- ТРУБОПРОВОД ЖИДКОГО ХЛАДОНА
- ТРУБОПРОВОД ВСПОМОГАТЕЛЬНЫЙ

- 1 – ДАТЧИК РЕЛЕ ТЕМПЕРАТУРЫ (1 шт.);
- 2(1)-2(2) – ВОЗДУХООХЛАДИТЕЛЬ (2 шт.);
- 3(1) – ТРОЙНИК (1 шт.);
- 4(1)-4(2) – ТРОЙНИК (2 шт.);
- 6(1)-6(2) – ВЕНТИЛЬ ТЕРМОРЕГУЛИРУЮЩИЙ (2 шт.);
- 8(1)-8(2) – ТЕПЛООБМЕННИК (2 шт.);
- 9 – КОНДЕНСАТОР (1 шт.);
- 10 – ДАТЧИК РЕЛЕ ДАВЛЕНИЯ (1 шт.);
- 11 – РЕСИВЕР (1 шт.);
- 13 – ФИЛЬТР-ОСУШИТЕЛЬ (1 шт.);
- 14 – ЭЛЕКТРОДВИГАТЕЛЬ (1 шт.);
- 15 – ВЕНТИЛЬ ЗАПОРНЫЙ (1 шт.);
- 16 – КОМПРЕССОР (1 шт.);
- 19 – ВЕНТИЛЬ МЕМБРАНЫЙ С ЭЛЕКТРОМАГНИТНЫМ ПРИВОДОМ (1 шт.);
- 20 – КЛАПАН ЗАПОРНЫЙ (1 шт.);



МАШИНА ХОЛОДИЛЬНАЯ с водяным конденсатором типа МКВ6-2-2 предназначена для создания и автоматического поддержания температур от +5°C до -12°C в холодильной камере.

ТУ 3644-005-00217811-96, КОД по ОКП 26 4420

ТЕХНИЧЕСКИЕ ХАРАКТЕРИСТИКИ:

Показатели	МКВ6-2-2
Хладагент /хладон/	R22
Холодопроизводительность, кВт	6,0
Расход воды проточной, м ³ /ч	0,86
Температура окружающего воздуха, °C	+5...+45
Температура воды на входе в конденсатор, °C	+22
Охлаждаемый объем, м ³	35...20
Температура в камере, °C	от +5 до -12
Тип компрессорно-конденсаторного агрегата	20АК6-2-2
Установленная мощность, кВт	3,0
Род тока	переменный
Напряжение, В	380
Габаритные размеры, L x B x H, мм	934x574x577
Масса, кг	275
Объем заправки, кг	12
Цена, рублей с НДС /1.01.05г./	87400,00

Гарантийный срок службы – 1,5 года со дня ввода в эксплуатацию.

КОМПЛЕКТ ПОСТАВКИ:

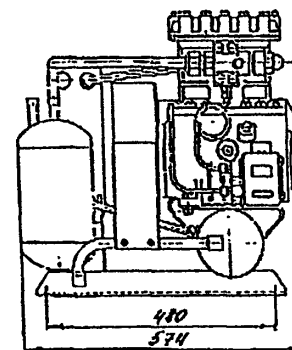
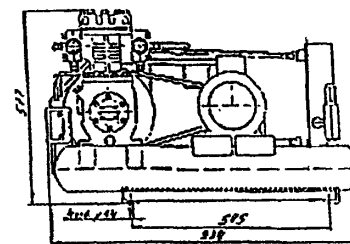
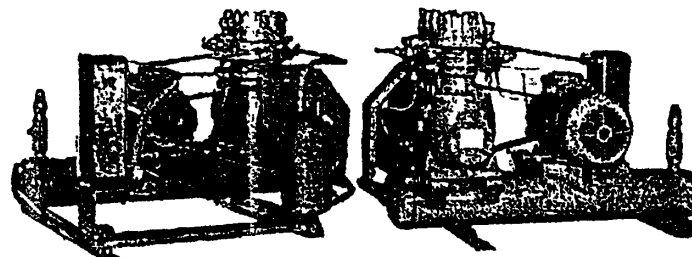
- компрессорно-конденсаторный агрегат 20АК6-2-2;
- испаритель ИРСН-13 (6 шт.);
- щит управления ЩУ1А;
- теплообменник МВВ4-1-2-070 (3 шт.);
- фильтр-осушитель МВВ4-1-2-060;
- соединительные трубопроводы;
- приборы управления, автоматики и контроля

ЗАВОД-ИЗГОТОВИТЕЛЬ: ОАО «КАСИМОВХОЛОД», г. КАСИМОВ

/391300, г. Касимов, Рязанская обл., ул. Индустриальная, 1;

тел/Факс (0913) 2-28-11, 2-45-48;

E-mail: postmaster @kzho.ryazan. ru/



СТРУКТУРА УСЛОВНОГО ОБОЗНАЧЕНИЯ МАШИНЫ МКВ6-2-2, где

- МКВ - машина холодильная с водяным охлаждением;
- 6 - холодопроизводительность на номинальном режиме
- 2 - машина, работающая на хладоне R 22
- 2 - для работы в среднетемпературном диапазоне без системы регулирования холодопроизводительности

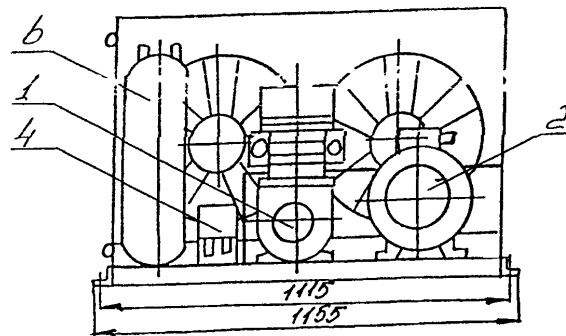
МАШИНА ХОЛОДИЛЬНАЯ с воздушным конденсатором типа 35МВВ10-2-2 предназначена для создания и автоматического поддержания температур от -3°C до -23°C в стационарных камерах на предприятиях торговли, общественного питания

ТЕХНИЧЕСКИЕ ХАРАКТЕРИСТИКИ:

Показатели	35МВВ10-2-2
Хладагент /хладон/	R22
Холодопроизводительность, кВт	6,5
Потребляемая мощность, кВт	3,8
Температура воздуха на входе в конденсатор, °С	+20
Объем камеры, м ³	до 60
Температура в камере, °С	до -23
Тип компрессорно-конденсаторного агрегата	АВ10-2-2
Установленная мощность, кВт	4,0
Напряжение, В	380/220
Габаритные размеры, L x B x H, мм	1155x975x585
Масса, кг	350
Цена, рублей с НДС /1 01 05г /	147600,00
Код по ОКП	36 4421

ХОЛОДИЛЬНАЯ МАШИНА 35МВВ10-2-2

1 – КОМПРЕССОР, 2 – ЭЛЕКТРОДВИГАТЕЛЬ, 3 – КОНДЕНСАТОР,
4 – ДАТЧИК ДАВЛЕНИЯ, 5 – РЕСИВЕР, 6 – ОТДЕЛИТЕЛЬ ЖИДКОСТИ



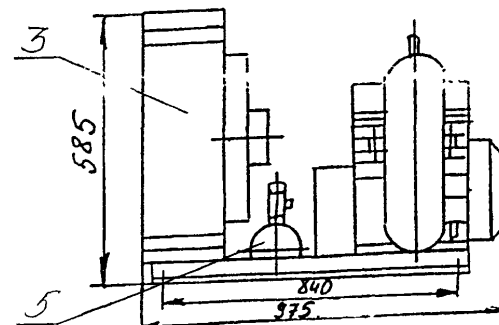
Гарантийный срок службы – 1,5 года со дня ввода в эксплуатацию.

КОМПЛЕКТ ПОСТАВКИ:

- компрессорно-конденсаторный агрегат АВ10-2-2;
- воздухоохладитель ВО2-10 (1 шт.);
- щит управления;
- фильтр-осушитель;
- соединительные трубопроводы;
- комплект монтажных частей;
- сопроводительная документация

ЗАВОД-ИЗГОТОВИТЕЛЬ: ОАО «КАСИМОВХОЛОД», г. КАСИМОВ

/391300, г. Касимов, Рязанская обл., ул. Индустриальная, 1;
тел/Факс (0913) 2-28-11, 2-45-48;
E-mail: postmaster @kzho.ryazan. ru/



МАШИНА ХОЛОДИЛЬНАЯ с воздушным конденсатором типа МВВ10-2-2 предназначена для создания и автоматического поддержания температур от +5°C до -12°C в стационарных камерах на предприятиях торговли, общественного питания.

ТЕХНИЧЕСКИЕ ХАРАКТЕРИСТИКИ:

Показатели	МВВ10-2-2
Хладагент /хладон/	R22
Холодопроизводительность, кВт	10
Потребляемая мощность, кВт	4,5
Температура воздуха на входе в конденсатор, °С	+20
Объем камеры, м ³	120...60
Температура в камере, °С	от +5 до -12
Тип компрессорно-конденсаторного агрегата	2АВ10-2-2
Установленная мощность, кВт	5,5
Напряжение, В	380/220
Габаритные размеры, L x B x H, мм	1155x990x585
Масса, кг	350
Цена, рублей с НДС /1.01.05г./	138600,00
Код по ОКП	36 4421

Гарантийный срок службы – 1,5 года со дня ввода в эксплуатацию.

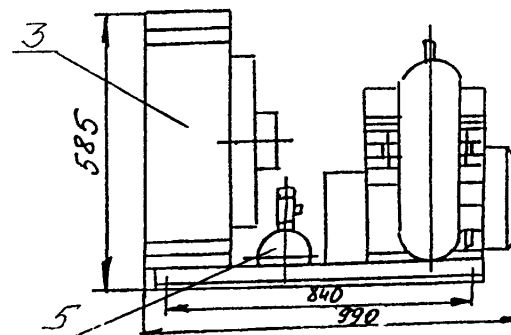
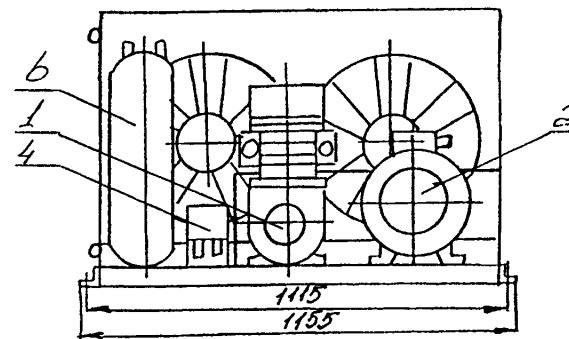
КОМПЛЕКТ ПОСТАВКИ:

компрессорно-конденсаторный агрегат 2АВ10-2-2;
испаритель ИРСН-13 (8 шт.);
щит управления;
фильтр-осушитель;
соединительные трубопроводы;
комплект монтажных частей;
сопроводительная документация

ЗАВОД-ИЗГОТОВИТЕЛЬ: ОАО «КАСИМОВХОЛОД», г. КАСИМОВ
/391300, г. Касимов, Рязанская обл., ул. Индустриальная, 1;
тел/Факс (0913) 2-28-11, 2-45-48;
E-mail: postmaster @kzho.ryazan. ru/

ХОЛОДИЛЬНАЯ МАШИНА МВВ10-2-2

1 – КОМПРЕССОР, 2 – ЭЛЕКТРОДВИГАТЕЛЬ, 3 – КОНДЕНСАТОР,
4 – ДАТЧИК ДАВЛЕНИЯ, 5 – РЕСИВЕР, 6 – ОТДЕЛИТЕЛЬ ЖИДКОСТИ



НИЗКОТЕМПЕРАТУРНАЯ ХОЛОДИЛЬНАЯ МАШИНА ДВУХСТУПЕНЧАТОГО СЖАТИЯ С ВОЗДУШНЫМ ОХЛАЖДЕНИЕМ КОНДЕНСАТОРА МВВД35-2-4 предназначена для быстрой заморозки продуктов питания при низких температурах в камере (до минус 40°С). Машина применяется на предприятиях пищевой промышленности и торговли для хранения замороженных продуктов (мяса, масла, рыбы, мороженого). Может использоваться на станциях переливания крови для хранения компонентов крови, на санэпидемстанциях—для хранения бактериальных препаратов.

ЗАВОД-ИЗГОТОВИТЕЛЬ: ОАО «МЕЛИТОПОЛЬСКИЙ ЗАВОД ХОЛОДИЛЬНОГО МАШИНОСТРОЕНИЯ «РЕФМА», г. МЕЛИТОПОЛЬ
 /72301, Украина, г. Мелитополь, Запорожская обл., ул. Профинтерна, 15; Факс (0619) 42-22-11;
 Тел. (06192) 6-95-14, 6-84-24; E-mail: holod@refma.im.net.ua

ТЕХНИЧЕСКИЕ ХАРАКТЕРИСТИКИ:

ГАБАРИТНЫЕ И ПРИСОЕДИНИТЕЛЬНЫЕ РАЗМЕРЫ АГРЕГАТА МВВД35-2-4.01.00

Показатели	МВВД35-2-4
Хладагент	Хладон R 22
Диапазон работы	Температура в охлаждаемом объеме от +20°С до -40°С
Гарантийный срок службы, год	1,5
ТУ	ТУ УЗ.21-00217857-006-95

СТРУКТУРА УСЛОВНОГО ОБОЗНАЧЕНИЯ МАШИНЫ МВВД35-2-4

где:

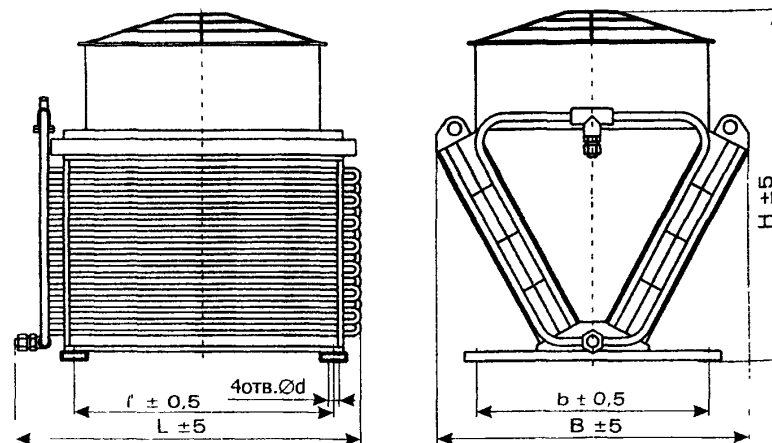
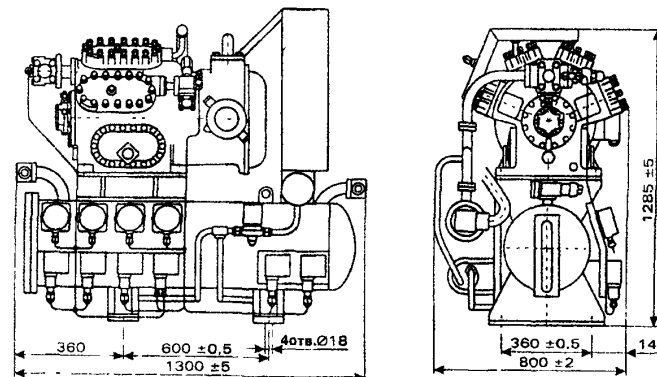
- МВВД** – холодильная машина с воздушным охлаждением конденсатора;
- 35** - номинальная холодопроизводительность компрессора;
- 2** – работа машины на хладоне R 22;
- 4** – низкотемпературный режим работы без регулирования холодопроизводительности

Комплект поставки

- агрегат компрессорно-ресиверный;
 - конденсатор воздушного охлаждения (выносной или на общей раме);
 - воздухоохладитель;
 - станция регулирования;
 - комплект монтажных частей;
 - комплект эксплуатационно технической документации
- КОНДЕНСАТОР МВВД35-2-4.02-00** предназначен для конденсации паров холодильного агента.

Тепловой поток, кВт	15	
Теплообменная поверхность, м ²	54	
Расход воздуха, м ³ /час	11000	
Вентилятор	кол-во, шт./диаметр крыльчатки, мм	1/630
	число оборотов эл./двигат., об/мин	1500
Потребляемая мощность, кВт	1,1	
Масса, кг	98	
Размеры, мм	L=935 B=900 H=990 L=720 B=640 D=11	

ГАБАРИТНЫЕ И ПРИСОЕДИНИТЕЛЬНЫЕ РАЗМЕРЫ КОНДЕНСАТОРА МВВД35-2-4.02-00



ТЕХНИЧЕСКИЕ ХАРАКТЕРИСТИ ХОЛОДИЛЬНОЙ МАШИНЫ МВВД35-2-4

R22

Марка машины (марка компр.)	Темп-ра о́круж. воздуха °C	Холодопроизводительность, кВт					Потребляемая мощность, кВт		Масса (нетто), кг	
		Температура воздуха в камере, °C					агрегата	конденсатора		
		-40	-35	-30	-25	-20				
МВВД35 2-4 (5ПБД5 2-4)	20	Qo	7,3	9,4	11,8	14,2	16,8	800	98 x 2 шт	
		N	11,7	12,6	12,9	13,1	13,6			
	25	Qo	6,9	9,0	11,3	13,7	16,1			
		N	12,2	13,0	13,4	13,8	13,9			
	30	Qo	6,6	8,7	11,0	13,4	15,9			
N		12,8	13,4	13,8	14,2	14,4				
35	Qo	6,3	8,0	10,4	12,6	14,9				
	N	13,6	14,4	14,7	15,1	15,4				
40	Qo	5,8	7,6	9,8	12,0	14,2				
	N	14,0	14,8	15,2	15,5	15,7				

 номинальный режим

В зависимости от условий работы холодильных машин и объема камеры возможна их комплектация одним или несколькими воздухоохладителями с шагом ребра от 3 мм до 9 мм. В автоматическом режиме предусматривается оттайка снежного покрова воздухоохладителя горячими парами или ТЭНами.

ТЕХНИЧЕСКИЕ ХАРАКТЕРИСТИКИ КОМПЛЕКТОВ ХОЛОДИЛЬНОГО ОБОРУДОВАНИЯ

R22

На базе агрегата		АКР7	АКР10	АКР14	АКР20	АКР36	АКР50
низкотемпературный режим							
Холодопроизводительность, кВт		3,5	5,1	6,4	9,7		
Потребляемая мощность, кВт		3,2	4,6	5,7	8,5		
Марка конденсатора		КВГ40	КВГ40	КВГ55	КВГ80		
Масса 1 ед. (нетто), кг	агрегата	182	185	273	288		
	конденсатора	55	55	70,5	97		

Номинальный режим: температура кипения минус 50°С;
температура воздуха плюс 20°С

Технические характеристики указаны на следующих режимах:

Тк – температура конденсации +40°С;

низкотемпературный режим – температура кипения минус 28°С;

род тока - переменный трехфазный 380/220В, 50Гц

Масса комплекта оборудования указана без учета массы станции регулирования и воздухоохладителей.

1.2. МАШИНЫ ХОЛОДИЛЬНЫЕ СРЕДНЕЙ ХОЛОДОПРОИЗВОДИТЕЛЬНОСТИ

МАШИНЫ ХОЛОДИЛЬНЫЕ типа МВТ20-2-0, МВТ14х2-2-0, МВТ36-2-0

Лист 1

Листов 3

19

МАШИНЫ ХОЛОДИЛЬНЫЕ С ВОЗДУШНЫМ ОХЛАЖДЕНИЕМ КОНДЕНСАТОРА типа МВТ20-2-0, МВТ14х2-2-0, МВТ36-2-0 предназначены для охлаждения жидкостей (воды, рассола, спиртового раствора), используемых в качестве промежуточных хладоносителей в технологических процессах, системах кондиционирования воздуха, в рассольных системах охлаждения провизионных камер, для охлаждения жидких продуктов питания (молоко, соки, минеральная вода, вино, пиво, настойки и др.).

Машины применяются на провизионных складах, перерабатывающих предприятиях, в вычислительных центрах, предприятиях электросвязи, на пунктах первичной обработки молока, на молочно-товарных фермах. Кроме того, используются для охлаждения ванн с реактивной массой на химических предприятиях, станков термопластаавтоматов, резинотехнических изделий.

ЗАВОД-ИЗГОТОВИТЕЛЬ: ОАО «МЕЛИТОПОЛЬСКИЙ ЗАВОД ХОЛОДИЛЬНОГО МАШИНОСТРОЕНИЯ «РЕФМА», г. МЕЛИТОПОЛЬ

/72301, Украина, г. Мелитополь, Запорожская обл., ул. Профинтерна, 15; Факс (0619) 42-22-11;

Тел. (06192) 6-95-14, 6-84-24; E-mail: holod@refma.im.net.ua/

СТРУКТУРА УСЛОВНОГО ОБОЗНАЧЕНИЯ МАШИН МВТ20(14х2, 36)-2-0где:

- М** – машина холодильная
В – с воздушным охлаждением конденсатора;
Т – для жидких хладоносителей;
20(14х2, 36) – номинальная холодопроизводительность компрессора;
2 – работа машины на хладоне R 22;
0 – высокотемпературный режим /от +10°C до -15°C/

В зависимости от температурного диапазона работы машины в качестве хладоносителя рекомендуется применение:

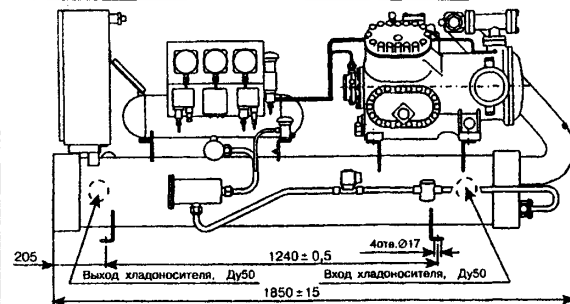
для машин с кожухотрубным испарителем -
 воды или водного раствора хлористого кальция I сорта
 концентрацией до 28%;

для машин с испарителем пластинчатого типа -
 воды или раствора гликоля концентрацией до 40%.

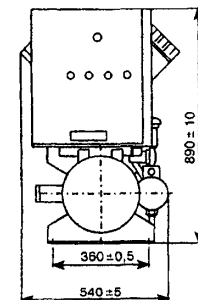
ТЕХНИЧЕСКИЕ ХАРАКТЕРИСТИКИ МАШИН С ВОЗДУШНЫМ КОНДЕНСАТОРОМ И КОЖУХОТРУБНЫМ ИСПАРИТЕЛЕМ

Марка машины (марка компрессора)	Температура воздуха на входе в конденсатор, °С	Расход воздуха через конденсатор, м³/ч	Расход хладоносителя через испаритель, м³/ч	Холодопроизводительность, Q ₀ , кВт, Потребляемая мощность, N, кВт								Марка конденсатора	Масса 1 ед. (нетто), кг		
				Температура хладоносителя на выходе из испарителя, °С									агрегата	конденсатора	
				-15	-10	-5	0	2	5	10	15				
МВТ20-2-0 (5ПБ14)	25	12000	5	Q ₀	18,0	21,5	23,0	23,5	24,7	28,0	30,0	33,5	КВГ120	410,0	160
	N			8,3	8,5	8,7	8,8	8,9	9,2	9,3	9,4				
	30			Q ₀	15,0	17,0	17,4	18,0	20,0	23,0	24,5	27,0			
				N	8,4	8,6	8,8	9,0	9,2	9,4	9,6	9,8			
	35			Q ₀	12,6	14,8	15,5	16,5	17,0	18,5	20,0	23,0			
				N	8,6	8,8	9,0	9,2	9,4	9,6	9,8	9,9			
МВТ14х2-2-0 (5ПБ14-2шт.)	35	22000	9	Q ₀					41,2	45,0	53,5	МВТ35-1-0-02.000	1250,0	350,0	
	N							18,0	18,8	20,5					
	40			Q ₀					36,5	37,8	45,1				
				N					18,2	19,0	21,0				
МВТ36-2-0 (5ПБ36)	30	22000	9	Q ₀	17,0	24,0	31,7	40,1	43,5	48,5	56,75	МВТ35-1-0-02.000 (или КВГ230)	1187	350,0 (287)	
	N			8,6	10,5	12,4	13,8	16,8	14,8	16,0					
	35			Q ₀	16,0	23,0	30,5	38,5	41,86	46,9	55,0				
				N	9,0	11,0	12,8	14,0	14,6	15,5	16,5				

номинальный режим



МВТ20-2-0



**ТЕХНИЧЕСКИЕ ХАРАКТЕРИСТИ КОМПЛЕКТОВ ХОЛОДИЛЬНОГО ОБОРУДОВАНИЯ
С ВОЗДУШНЫМ КОНДЕНСАТОРОМ И ИСПАРИТЕЛЕМ ПЛАСТИНЧАТОГО ТИПА**

На базе агрегата	АКР7	АКР10	АКР14	АКР20	АКР36	АКР50	
высокотемпературный режим							
Холодопроизводительность, кВт	14,5	18,0	28,0	40,0	58,5	73,0	
Потребляемая мощность, кВт	5,2	6,8	9,2	14,6	17,5	29,0	
Теплопроизводительность, кВт	17,5	21,3	33,4	52,4	74	92,6	
Потребляемая мощность, кВт	6,5	8,7	11,3	15,2	18,4	28,6	
Марка конденсатора	КВГ80	КВГ100	КВГ160	КВГ230	КВГ320	КВГ200 - 2шт.	
Масса 1 ед. (нетто), кг	агрегата	218	222	325	340	560	590
	конденсатора	97	134	140	287	140	287 x 2
среднетемпературный режим							
Холодопроизводительность, кВт	8,7	11,3	16,0	23,0	36,5	47,0	
Потребляемая мощность, кВт	4,2	5,6	7,8	11,0	14,8	20,2	
Теплопроизводительность, кВт	11,0	15,0	21,3	28,7	47,0	62,0	
Потребляемая мощность, кВт	4,9	5,6	6,6	13,0	14,3	22,1	
Марка конденсатора	КВГ55	КВГ80	КВГ100	КВГ160	КВГ200	КВГ280	
Масса 1 ед. (нетто), кг	агрегата	218	222	325	335	560	590
	конденсатора	70,5	97	134	140	287	140
низкотемпературный режим							
Холодопроизводительность, кВт	4,8	6,7	8,7	13,0	20,8	28,7	
Потребляемая мощность, кВт	3,2	4,6	5,7	8,5	9,8	15,0	
Марка конденсатора	КВГ40	КВГ55	КВГ80	КВГ100	КВГ160	КВГ200	
Масса 1 ед. (нетто), кг	агрегата	212	216	320	330	545	560
	конденсатора	55	70,5	97	134	120	134

R22

Технические характеристики указаны на следующих режимах:

- Тк – температура конденсации +40°С;
- высокотемпературный режим – температура кипения минус 0°С;
- среднетемпературный режим – температура кипения минус 13°С;
- низкотемпературный режим – температура кипения минус 23°С;
- род тока - переменный трехфазный 380/220В, 50Гц

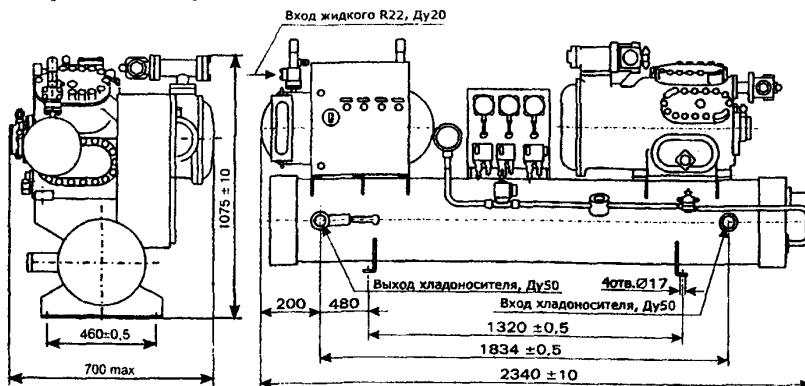
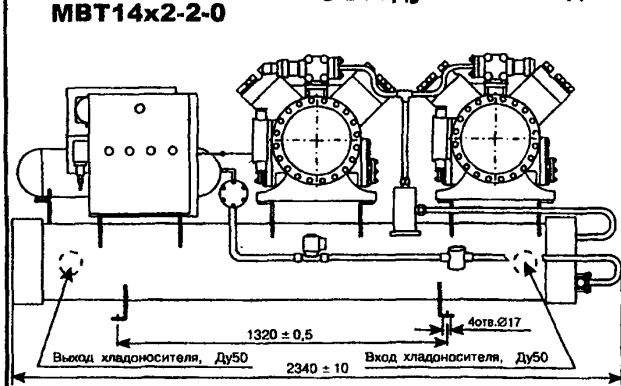
Комплект поставки

- агрегат компрессорно-ресиверный;
- конденсатор воздушного охлаждения (выносной или на общей раме);
- испаритель пластинчатого типа;
- щит управления;
- комплект монтажных частей;
- комплект эксплуатационно-технической документации

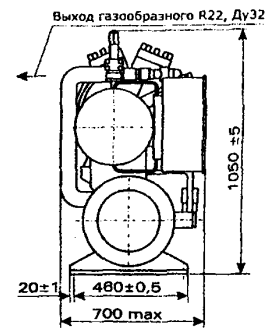
Режим охлаждения, Тк - температура конденсации +40°С
Режим теплового насоса, Тк - температура конденсации +50°С

**Холодильные машины для охлаждения жидких хладоносителей
с воздушным конденсатором и кожухотрубным испарителем**

МВТ14х2-2-0

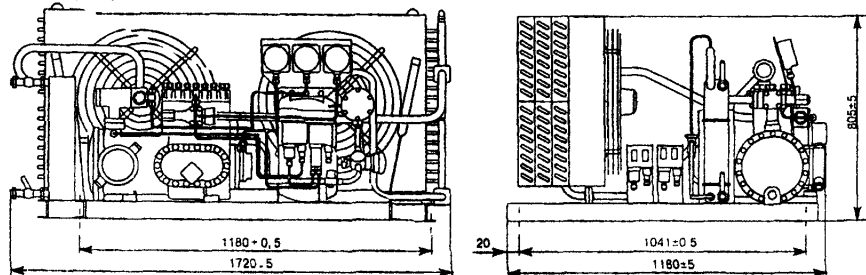


МВТ36-2-0



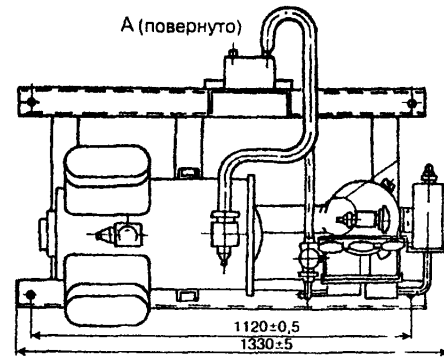
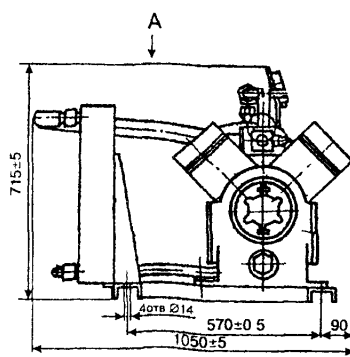
Комплекты холодильного оборудования для охлаждения жидких хладоносителей с воздушным конденсатором и испарителем пластинчатого типа

На базе агрегата АКР7(10)

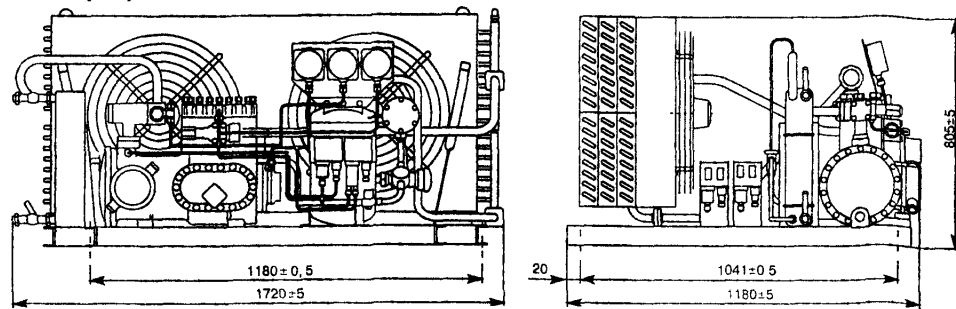


MBT20-2-0 - ТУ 26-03-467-89
 MBT14x2-2-0 ТУ 26-03-466-89
 MBT36-2-0 - ТУ.У 00217857-035-01

На базе агрегата АКР14(20)



На базе агрегата АКР7(10)



МАШИНЫ ХОЛОДИЛЬНЫЕ С ВОДЯНЫМ ОХЛАЖДЕНИЕМ КОНДЕНСАТОРА типа 1МКТ20-2-0, 1МКТ20-2-2, 1МКТ28-2-0, 1МКТ28-2-2 предназначены для охлаждения жидкостей (воды, рассола, спиртового раствора), используемых в качестве промежуточных хладоносителей в технологических процессах, системах кондиционирования воздуха, в рассольных системах охлаждения провизионных камер, для охлаждения жидких продуктов питания (молоко, соки, минеральная вода, вино, пиво, настойки и др.).

Машины применяются на провизионных складах, перерабатывающих предприятиях, в вычислительных центрах, предприятиях электросвязи, на пунктах первичной обработки молока, на молочно-товарных фермах. Кроме того, используются для охлаждения ванн с реактивной массой на химических предприятиях, станков термопластавтоматов, резинотехнических изделий.

СТРУКТУРА УСЛОВНОГО ОБОЗНАЧЕНИЯ МАШИН 1МКТ20 (28)-2-0 (2) где:

- 1 - модификация машины с кожухотрубным испарителем;
- М - машина холодильная
- К - с водяным охлаждением конденсатора;
- Т - для жидких хладоносителей;
- 20(28) - номинальная холодопроизводительность компрессора;
- 2 - работа машины на хладоне R 22;
- 0 - высокотемпературный режим /от +10°C до -15°C
- (2) - среднетемпературный режим /от -10°C до -30°C

В зависимости от температурного диапазона работы машины в качестве хладоносителя рекомендуется применение:
 для машин с кожухотрубным испарителем - воды или водного раствора хлористого кальция I сорта концентрацией до 28%;
 для машин с испарителем пластинчатого типа - воды или раствора гликоля концентрацией до 40%.

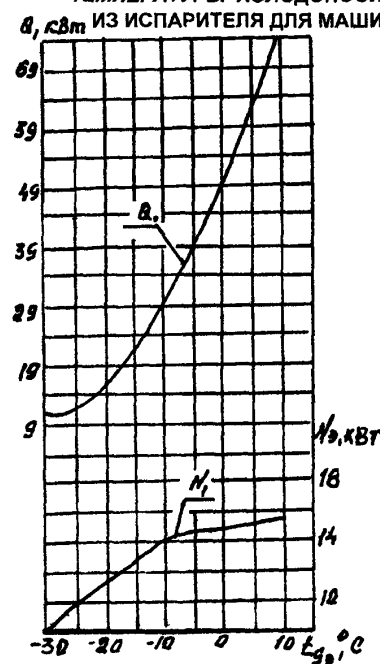
ТЕХНИЧЕСКИЕ ХАРАКТЕРИСТИ МАШИН С ВОДЯНЫМ КОНДЕНСАТОРОМ И КОЖУХОТРУБНЫМ ИСПАРИТЕЛЕМ

R22

Марка машины (марка компрессора)	Температура воды на входе в конденсатор, °C	Расход воды через конденсатор, м³/ч	Расход хладоносителя через испаритель, м³/ч	Холодопроизводительность, Q ₀ , кВт		Потребляемая мощность, N, кВт										Масса (нетто), кг
				Температура хладоносителя на выходе из испарителя, °C												
				-30	-25	-20	-15	-10	-5	0	2	5	10			
1МКТ20-2-0 (5ПБ20)	20	5	10,0	Q ₀			15,0	19,5	25,0	31,2	36,8	38,4	42,4	48,0	650	
	25	10		N			6,8	7,8	8,6	9,3	10,0	10,2	10,2	10,9		
1МКТ20-2-2 (5ПБ20)	20	4	8,0	Q ₀	6,0	9,8	14,0	18,8	25,0						650	
	25	8		N	5,0	6,3	7,4	8,0	8,6							
1МКТ28-2-0 (5ПБ36)	20	6	12,5	Q ₀			16,0	20,5	27,9	37,2	46,5	54,7	60,0	71,0	837	
	25	15		N			11,2	12,4	13,5	14,2	14,8	15,0	15,5	15,8		
1МКТ28-2-2 (5ПБ36)	20	5	10,5	Q ₀	9,5	13,0	17,2	21,7	29,1					837		
	25	12,5		N	8,0	10,1	11,8	12,9	14,1							

□ номинальный режим

ГРАФИК ЗАВИСИМОСТИ ХОЛОДОПРОИЗВОДИТЕЛЬНОСТИ И ПОТРЕБЛЯЕМОЙ МОЩНОСТИ ОТ ТЕМПЕРАТУРЫ ХОЛОДОНОСИТЕЛЯ НА ВЫХОДЕ ИЗ ИСПАРИТЕЛЯ ДЛЯ МАШИНЫ 1МКТ28-2-0



ЗАВОД-ИЗГОТОВИТЕЛЬ: ОАО «МЕЛИТОПОЛЬСКИЙ ЗАВОД ХОЛОДИЛЬНОГО МАШИНОСТРОЕНИЯ «РЕФМА», г. МЕЛИТОПОЛЬ

Г72301, Украина, г. Мелитополь, Запорожская обл., ул. Профинтерна, 15;
Факс (0619) 42-22-11; Тел. (06192) 6-95-14, 6-84-24; E-mail: holod@refma.im.net.ua

ТЕХНИЧЕСКИЕ ХАРАКТЕРИСТИ КОМПЛЕКТОВ ХОЛОДИЛЬНОГО ОБОРУДОВАНИЯ С ВОДЯНЫМ КОНДЕНСАТОРОМ И ИСПАРИТЕЛЕМ ПЛАСТИНЧАТОГО ТИПА

1МКТ20-2-0 и 1МКТ20-2-2 - ТУ 26-03-432-85

R22

На базе агрегата	АКР7	АКР10	АКР14	АКР20	АКР36	АКР50
высокотемпературный режим						
Холодопроизводительность, кВт	14,5	18,0	29,0	40,0	58,5	73,0
Потребляемая мощность, кВт	4,5	5,8	8,2	12,4	15,5	24,5
Расход воды через конденсатор, м ³ /ч	3,3	4,1	6,4	9,04	12,75	16,8
Теплопроизводительность, кВт	17,5	21,3	33,4	47,2	71,5	92,6
Потребляемая мощность, кВт	5,5	6,8	9,4	14,2	16,5	26,6
Масса (нетто), кг	216	225	328	345	610	633
среднетемпературный режим						
Холодопроизводительность, кВт	8,7	11,3	16,0	23,0	36,5	47,0
Потребляемая мощность, кВт	3,8	5,2	6,8	10,3	12,8	19,0
Расход воды через конденсатор, м ³ /ч	2,01	2,8	3,9	5,7	8,5	11,4
Теплопроизводительность, кВт	11,0	15,0	21,3	28,7	47,0	62,0
Потребляемая мощность, кВт	4,3	5,6	8,1	11,1	13,3	20,2
Масса (нетто), кг	214	222	323	337	569	618
низкотемпературный режим						
Холодопроизводительность, кВт	4,8	6,7	8,7	13,0	20,8	28,5
Потребляемая мощность, кВт	2,9	4,2	5,6	16,1	9,1	14,3
Расход воды через конденсатор, м ³ /ч	1,34	1,88	2,5	2,9	5,2	7,6
Масса (нетто), кг	208	216	314	326	589	612

1МКТ28-2-0 и 1МКТ28-2-0 - ТУ 26-03-467-89

Технические характеристики указаны на следующих режимах:

T_k – температура конденсации +40°С;

высокотемпературный режим – температура кипения минус 0°С;

среднетемпературный режим – температура кипения минус 13°С;

низкотемпературный режим – температура кипения минус 23°С;

род тока - переменный трехфазный 380/220В, 50Гц

Режим охлаждения, T_k – температура конденсации +40°С

Режим теплового насоса, T_k – температура конденсации +50°С

ГРАФИК ЗАВИСИМОСТИ ХОЛОДОПРОИЗВОДИТЕЛЬНОСТИ ОТ ТЕМПЕРАТУРЫ ХОЛОДНОСИТЕЛЯ, ВЫХОДЯЩЕГО ИЗ ИСПАРИТЕЛЯ для машины 1МКТ20-2-0

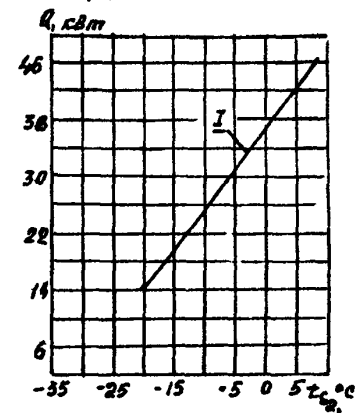
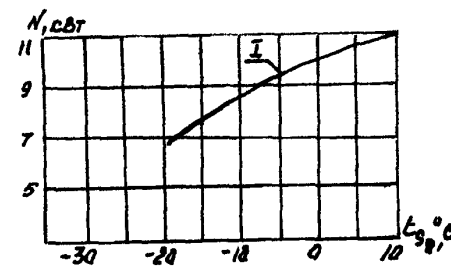


ГРАФИК ЗАВИСИМОСТИ ПОТРЕБЛЯЕМОЙ МОЩНОСТИ ОТ ТЕМПЕРАТУРЫ ХОЛОДНОСИТЕЛЯ, ВЫХОДЯЩЕГО ИЗ ИСПАРИТЕЛЯ для машины 1МКТ20-2-0

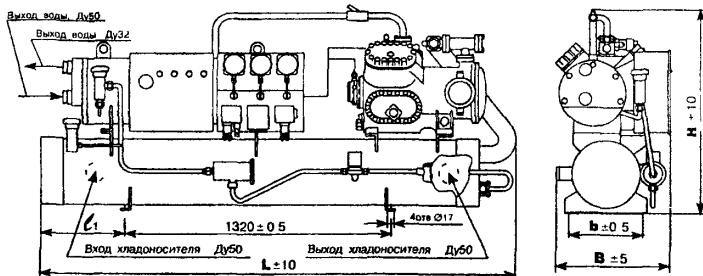


Комплект поставки

- агрегат компрессорно-ресиверный;
 - конденсатор и испаритель пластинчатого типа;
 - щит управления;
 - комплект монтажных частей;
 - комплект эксплуатационно-технической документации
- Масса комплекта оборудования указана без учета массы щита управления

ГАБАРИТНЫЕ И ПРИСОЕДИНИТЕЛЬНЫЕ РАЗМЕРЫ

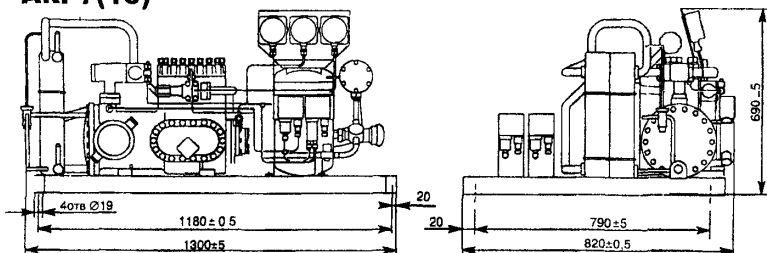
Холодильные машины для охлаждения жидких хладагентов с кожухотрубными конденсатором и испарителем



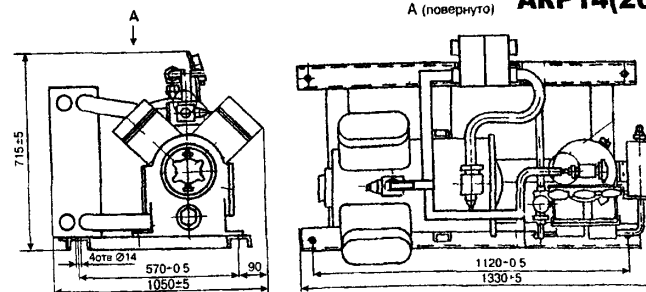
Марка машины	Размеры, мм				
	L	B	b	H	l ₁
1МКТ20-2-0 (2-2)	2285	600	360	1015	408
1МКТ28-2-0 (2-2)	2425	640	460	1030	560

Комплекты холодильного оборудования для охлаждения жидких хладагентов с конденсатором и испарителем пластинчатого типа

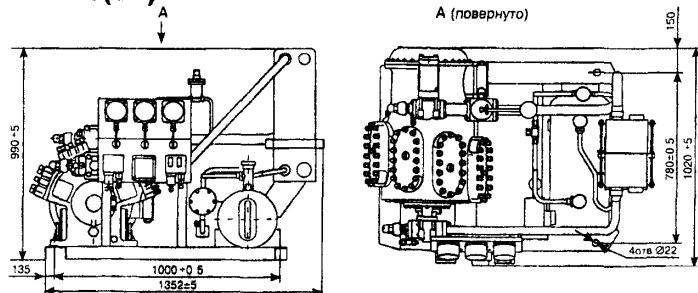
На базе агрегата АКР7(10)



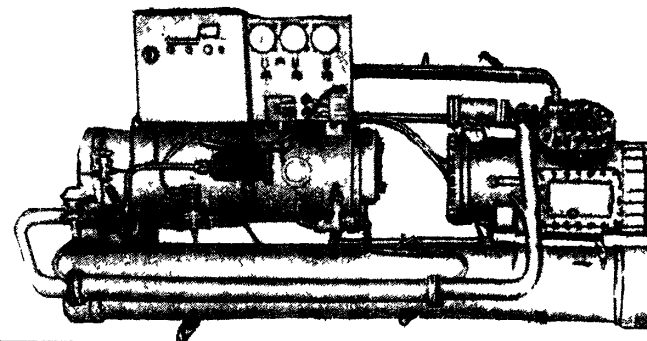
На базе агрегата АКР14(20)
А (повернуто)



На базе агрегата АКР36(50)



МАШИНЫ ХОЛОДИЛЬНЫЕ типа 1МКТ20-2-0, 1МКТ20-2-2,



МАШИНЫ ХОЛОДИЛЬНЫЕ ФРЕОНОВЫЕ С ВОЗДУШНЫМ КОНДЕНСАТОРОМ типа MBT25-2-0, MBT50-2-0, MBT80-2-0 на базе поршневых компрессоров предназначены для комплектации холодильных установок, обеспечивающих охлаждение жидкого хладагителя: воды, рассола, этиленгликоля и др., циркулирующего в холодильной системе.

Машины успешно применяются в системах кондиционирования воздуха, для хранения, охлаждения и замораживания продуктов с условной емкостью от 30 до 350 тонн, а также в технологических процессах термической обработки продуктов на молокозаводах, птицефермах, мясокомбинатах, в рыбных хозяйствах, и т.д.

Тип машин – компрессионные, одноступенчатые, агрегатированные, комплексные, автоматизированные.

Машины состоят из компрессора со встроенными электродвигателями, конденсатора с воздушным охлаждением, кожухотрубного испарителя, ресивера, пульта управления.

При заказе в зависимости от диапазона работы необходимо указывать марку компрессора.

Например, для температур хладагителя минус 10°С...минус 25°С – фреоновая холодильная машина MBT80-2-0 с компрессором ПБ100-2-4.

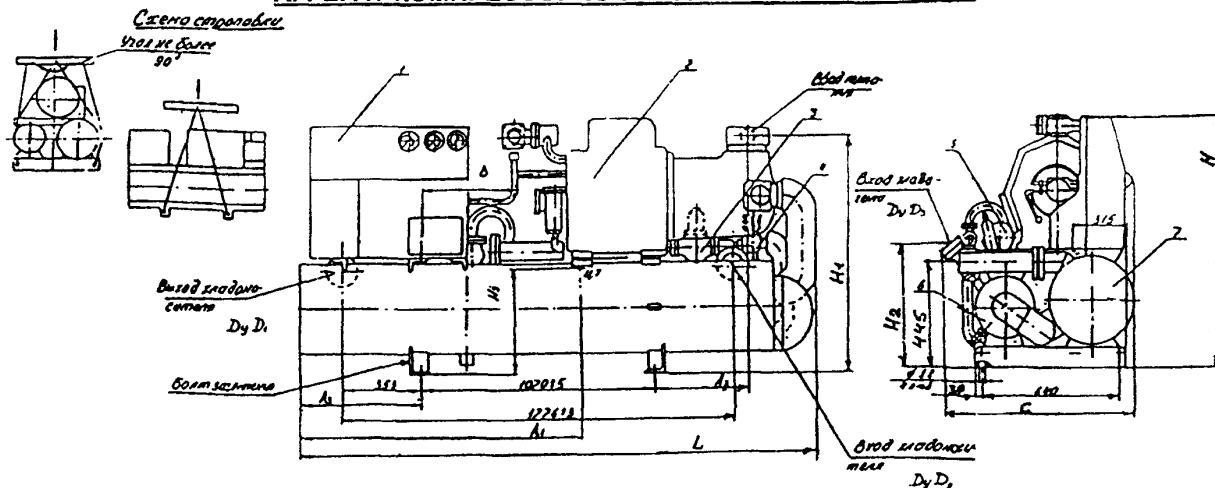
Показатели	MBT25-2-0	MBT25-2-0	MBT50-2-0	MBT50-2-0	MBT80-2-0	MBT80-2-0
	(ПБ25-2-0)	(ПБ25-2-4)	(ПБ-50-0)	(ПБ50-2-4)	(ПБ100-2-0)	(ПБ100-2-4)
Хладагент	Хладон R 22		Хладон R 22		Хладон R 22	
Диапазон температур охлаждаемого хладагителя, t_x , °С	+10...-10	-10...-25	+10...-10	-10...-25	+10...-10	-10...-25
Холодопроизводительность на номинальном режиме, Q_0 , кВт	37,5	20	75	40	150	80
Номинальный режим:						
- температура воздуха на входе в воздухоохладитель, (t_x) °С	+6	-12	+6	-12	+6	-12
- температура воздуха на входе в конденсатор, (t_v) °С	+20	+20	+20	+20	+20	+20
Напряжение силовых цепей, В	380	380	380	380	380	380
Напряжение цепей управления, В	220	220	220	220	220	220
Частота тока, Гц	50	50	50	50	50	50
Тип компрессора	ПБ25-2-0	ПБ25-2-4	ПБ-50-0	ПБ50-2-4	ПБ100-2-0	ПБ100-2-4
Расход воздуха на конденсатор, G_w , м ³ /с (м ³ /час)	2,22 (8000)		6,67 (24000)		13,33 (48000)	
Расход хладагителя в испарителе, G_t , м ³ /с (м ³ /час)	0,0022 (8)		0,0042 (15)		0,0083 (30)	
Установленная мощность электродвигателя компрессора, кВт	11	7,5	22	15	45	30
Смазочное масло	XC-40	XC-40	XC-40	XC-40	XC-40	XC-40
Габаритные размеры конденсаторного агрегата, /L x B x H/, мм	1153x1070x1330		2235x1130x1160 (2 шт.)		2235x1130x1160 (2 шт.)	
Габаритные размеры компрессорно-испарительного агрегата, /L x B x H/, мм	2300x850x1100		2330x830x1035		2340x900x1105	
Масса машины, кг	1035		1635		2255	
Гарантийный срок службы, год	1,5 со дня ввода в эксплуатацию					
Цена, руб с НДС /1.01.05г./	270 190		435 720		656 262	
ТУ	ТУ 26-03-476-88					

ЗАВОД-ИЗГОТОВИТЕЛЬ: ОАО «ХОЛОДМАШ», г. ЧЕРКЕССК

369000КЧР, г. Черкесск, пл. Кирова, 21 Факс (878 22) 5-63-42;

Тел. (878 22) 6-53-59, 6-13-72, 5-01-16; E-mail: holodmash@e-mail. ru

АГРЕГАТ КОМПРЕССОРНО-ИСПАРИТЕЛЬНЫЙ АГРЕГАТ



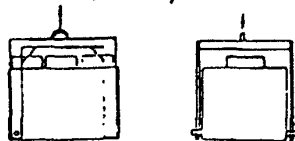
МВТ25-2-0	МВТ50-2-0	МВТ80-2-0	Разм.
2300±5	2330±5	2340±5	L
1300	1300	1305	A ₁
379±2	379±2	425±2	A ₂
525±2	515±2	515±2	A ₃
650±3	510±3	476±3	B
850±5	830±5	900±5	C
1100±5	1035±5	1105±5	H
995±5	1025±5	1025±5	H ₁
430	450	445	H ₂
500	500	520	H ₃
32	50	80	D ₁
32	50	80	D ₂
20	32	32	D ₃

1 - ЩИТ ПРИБОРОВ, 2 - КОМПРЕССОР, 3 - ВЕНТИЛЯ С ЭЛЕКТРОМАГНИТНЫМ ПРИВОДОМ, 4 - ВЕНТИЛЬ ТЕРМОРЕГУЛИРУЮЩИЙ, 5 - ФИЛЬТР, 6 - РЕСИВЕР, 7 - ИСПАРИТЕЛЬ

АГРЕГАТ КОНДЕНСАТОРНЫЙ ВК 300.000 (ВК 150.000)

- 1 - ВЕНТИЛЯТОР
- 2 - БОЛТ
- 3 - РАМА

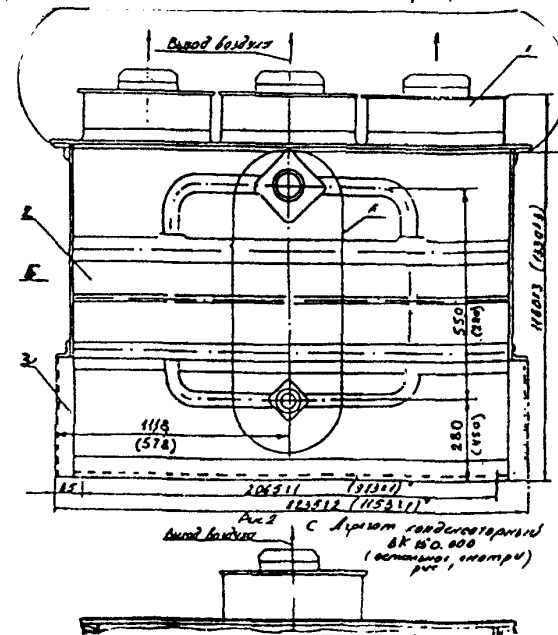
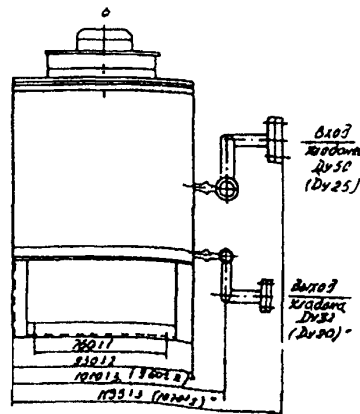
Схема строповки



Данные в скобках
Для ВК 150

**СТРУКТУРА УСЛОВНОГО ОБОЗНАЧЕНИЯ
МАШИН МВТ25(50,80)-2-0, где:**

- МВТ** - машина холодильная с воздушным охлаждением конденсатора
- 25(50,80)** - холодопроизводительность, кВт
- 2** - работа на хладоне R 22
- 0** - высокотемпературный диапазон работы без регулирования холодопроизводительности



МАШИНЫ ХОЛОДИЛЬНЫЕ ФРЕОНОВЫЕ С ВОДЯНЫМ КОНДЕНСАТОРОМ типа МКТ25-2-0, МКТ40-2-0, 2МКТ80-2-0 на базе поршневых компрессоров предназначены для комплектации холодильных установок, обеспечивающих охлаждение жидкого хладоносителя, воды, рассола, этиленгликоля и др., циркулирующего в холодильной системе.

Машины успешно применяются в системах кондиционирования воздуха, для хранения, охлаждения и замораживания продуктов с условной емкостью от 30 до 350 тонн, а также в технологических процессах термической обработки продуктов на молокозаводах, птицефермах, мясокомбинатах, в рыбных хозяйствах, и т.д.

Тип машин – БЛОЧНЫЕ, КОМПЛЕКСНЫЕ АВТОМАТИЗИРОВАННЫЕ, *поставляются заправленными маслом и хладагентом.*

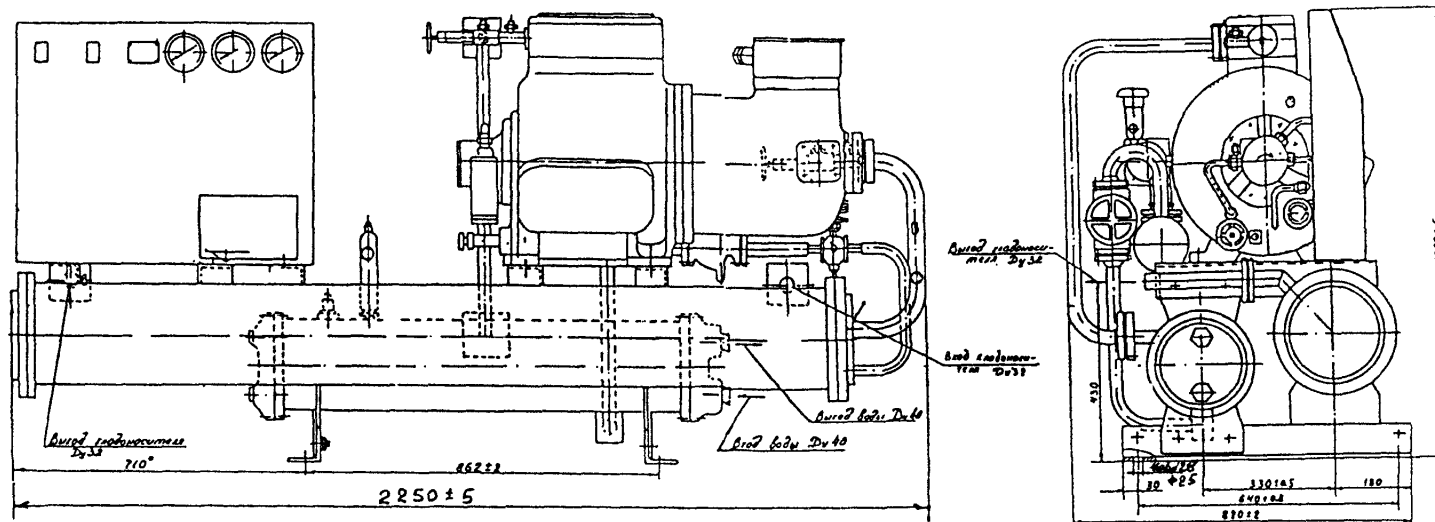
При заказе в зависимости от диапазона работы необходимо указывать марку компрессора.

Например, для температур хладоносителя минус 10⁰С...минус 25⁰С – фреоновая холодильная машина 2МКТ80-2-0 с компрессором ПБ100-2-4.

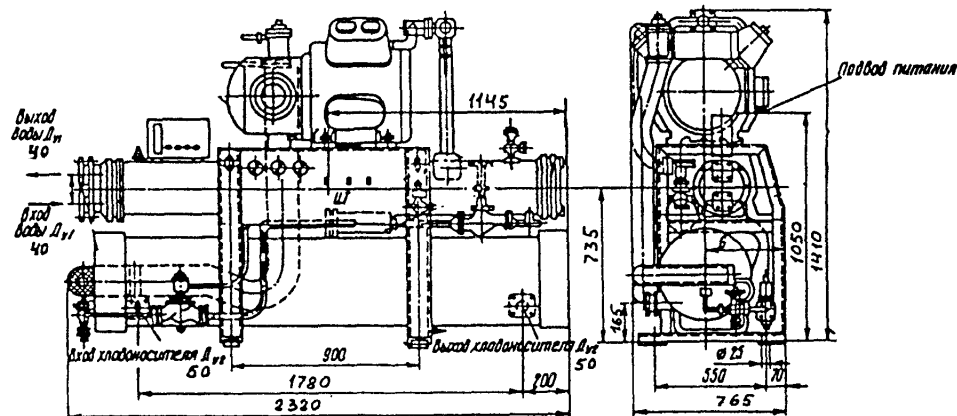
ТЕХНИЧЕСКИЕ ХАРАКТЕРИСТИКИ:

Показатели	Хладон R 22		Хладон R 22		Хладон R 22	
Диапазон температур охлаждаемого хладоносителя, t _x , °С	+12...-10	-10...-25	+12...-10	-10...-25	+12...-10	-10...-25
Холодопроизводительность на номинальном режиме, Q ₀ , кВт	37,5	15	75	30	150	60
Номинальный режим:						
- температура воздуха на входе в воздухоохладитель, (t _x) ⁰ С	+6	-15	+6	-15	+6	-15
- температура воздуха на входе в конденсатор, (t _в) ⁰ С	+25	+25	+25	+25	+25	+25
Напряжение силовых цепей, В	380	380	380	380	380	380
Напряжение цепей управления, В	220	220	220	220	220	220
Частота тока, Гц	50	50	50	50	50	50
Тип компрессора	ПБ25-2-0	ПБ25-2-4	ПБ-50-0	ПБ50-2-4	ПБ100-2-0	ПБ100-2-4
Расход воды на конденсатор, G _w , м ³ /с (м ³ /час)	0,002 (7,5)		0,0041 (15)		0,0083 (30)	
Расход хладоносителя в испарителе, G _t , м ³ /с (м ³ /час)	0,0021 (7,5)		0,0041 (15)		0,0083 (30)	
Установленная мощность электродвигателя компрессора, кВт	11	7,5	22	15	45	30
Смазочное масло	XC-40	XC-40	XC-40	XC-40	XC-40	XC-40
Габаритные размеры машины, /L x B x H/, мм	2250x820x1050		2320x765x1410		2305x860x1105	
Масса машины, кг	770		1040		1450	
Гарантийный срок службы, год	1,5 со дня ввода в эксплуатацию					
Цена, руб с НДС /1.01.05г./	218 477		344 594		520 863	
ТУ	ТУ 26-03-368-79				ТУ 26-03-459-88	
КОД по ОКП	36 4421					
Потребляемая мощность на номинальном режиме, кВт					40	
Тип электродвигателя					4АВР180В4БФ	
Наружная поверхность конденсатора, м ²					27	
Внутренняя теплообменная поверхность испарителя, м ²					45	
Количество заряжаемого хладагента/смазочного масла, кг					40/10	

МАШИНА ХОЛОДИЛЬНАЯ типа МКТ25-2-0



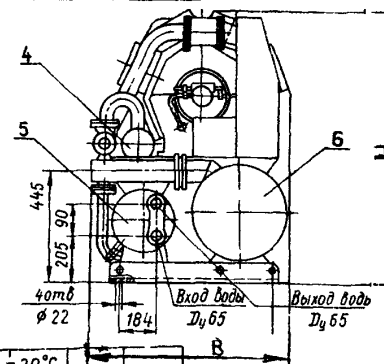
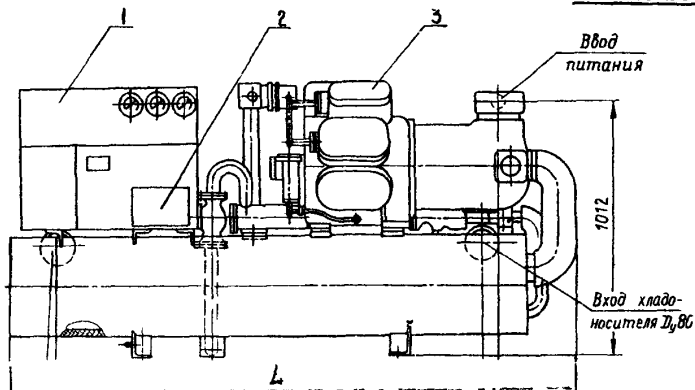
МАШИНА ХОЛОДИЛЬНАЯ типа МКТ40-2-0



**ДОПОЛНИТЕЛЬНОЕ ОБОРУДОВАНИЕ:
ЗАВОДОМ НЕ КОМПЛЕКТУЕТСЯ**

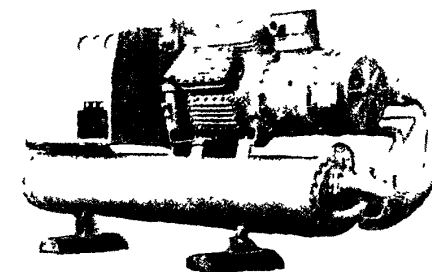
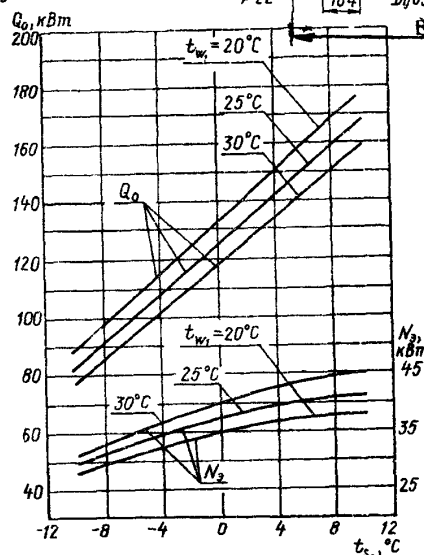
1. ГРАДИРЯ
2. ВОДЯНОЙ НАСОС
3. РАССОЛЬНЫЙ НАСОС
4. БАТАРЕИ ОХЛАЖДАЮЩИЕ ДЛЯ КАМЕР

МАШИНА ХОЛОДИЛЬНАЯ типа 2МКТ80-2-0



- 1 – ПРИБОРНЫЙ ПУЛЬТ,
- 2 – ПУЛЬТ УПРАВЛЕНИЯ,
- 3 – КОМПРЕССОР,
- 4 – ФИЛЬТР-ОСУШИТЕЛЬ.
- 5 – КОНДЕНСАТОР,
- 6 – ИСПАРИТЕЛЬ

ГРАФИК ЗАВИСИМОСТИ
ХОЛОДОПРОИЗВОДИТЕЛЬНОСТИ
И ПОТРЕБЛЯЕМОЙ МОЩНОСТИ ОТ
ТЕМПЕРАТУРЫ ХЛАДОНОСИТЕЛЯ
НА ВЫХОДЕ ИЗ ИСПАРИТЕЛЯ ПРИ
РАЗЛИЧНЫХ ТЕМПЕРАТУРАХ
ОХЛАЖДАЮЩЕЙ ВОДЫ НА ВХОДЕ
В КОНДЕНСАТОР



СТРУКТУРА УСЛОВНОГО ОБОЗНАЧЕНИЯ
МАШИН 2МКТ80 (25, 40)-2-0, где:

- 2 – модификация К
- МВТ – машина холодильная с водяным охлаждением конденсатора
- 25(50,80) – холодопроизводительность, кВт
- 2 – работа на хладоне R 22
- 0 – высокотемпературный диапазон работы без регулирования холодопроизводительности

МАШИНА 2МКТ80-2-0 помимо оборудования, входящего в компрессорно-конденсаторный агрегат (компрессор со встроенным электродвигателем, конденсатор водяного охлаждения, приборный пульт с пультом управления),

в состав машины входят испаритель с внутритрубным кипением хладагента, фильтр-осушитель, терморегулирующий вентиль, вентиль с электромагнитным приводом и арматура

ЗАВОД-ИЗГОТОВИТЕЛЬ: ОАО «ХОЛОДМАШ», г. ЧЕРКЕССК
369000 КЧР, г. Черкесск, пл. Кирова, 21 Факс (878 22) 5-63-42;
Тел. (878 22) 6-53-59, 6-13-72, 5-01-16; E-mail: holodmash@e-mail ru

МАШИНЫ ХОЛОДИЛЬНЫЕ ФРЕОНОВЫЕ С ВИНТОВЫМИ КОМПРЕССОРАМИ и ВОДЯНЫМ ОХЛАЖДЕНИЕМ КОНДЕНСАТОРА типа 31МКТ40-2-0, 31МКТ130-2-3, МКТ410-2-3 предназначены для работы в составе общепромышленных холодильных установках для охлаждения жидкого хладоносителя.

Машины выпускаются преимущественно двухблочные за исключением моноблочных (на единой раме) 21МКТ280-2-1, 2МКТ350-2-1, 4МКТ350-2-1, 24МКТ280-2-3

Двухблочные машины состоят из компрессорного агрегата с винтовым компрессором, расположенном на горизонтальном маслоотделителе и испарительно-конденсаторного агрегата. Заводом поставляются соединительные трубопроводы, исходя, из рекомендуемой компоновки машин, однако заказчик может изменить взаимное расположение агрегатов по своему усмотрению.

Машины моноблочные монтируются на едином фундаменте.

Машины укомплектованы системой автоматического управления и силовыми шкафами как с прямым, так и с плавным тиристорным пуском, обеспечивающим снижение пусковых токов в 2 раза. Система автоматики обеспечивает все виды защит от аварийных ситуаций, контроль основных параметров и сигнализацию при отклонении от заданных значений.

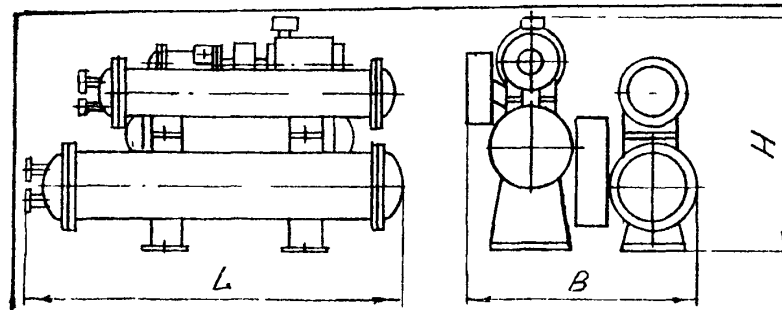
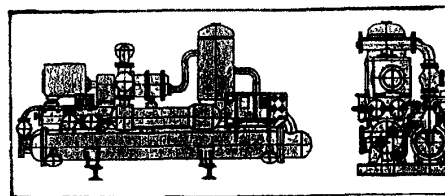
ОБЛАСТЬ ПРИМЕНЕНИЯ:

- **машины с индексом 2-1** преимущественно используются в системах охлаждения и кондиционирования воздуха, в молочной и пищевой промышленности, для хранения овощей и фруктов на плодоовощных базах;
- **машины с индексом 2-3** применяются для хранения охлажденных и замороженных мясных продуктов, в химической промышленности, на катках с искусственным ледовым покрытием (машины **МКТ410-2-3, 24МКТ280-2-3**).

СТРУКТУРА УСЛОВНОГО ОБОЗНАЧЕНИЯ МАШИН

2 (4, 21, 24, 31) МКТ 40 (130, 280, 350, 410) – 2 – 0 (1) (3) где

- 2 (4, 21, 24, 31)** – модификация,
- МКТ** – машина холодильная с конденсатором водяного охлаждения,
- 40 (130, 280, 350, 410)** – номинальная холодопроизводительность, кВт,
- 2** – работа на холодильном агенте (хладон R22);
- 0** – высокотемпературный диапазон работы без регулирования холодопроизводительности,
- 1** – высокотемпературный диапазон работы с плавным регулированием холодопроизводительности;
- 3** – среднетемпературный диапазон работы с плавным регулированием холодопроизводительности



ЗАВОД-ИЗГОТОВИТЕЛЬ: ОАО МОСКОВСКИЙ ЗАВОД ХОЛОДИЛЬНОГО МАШИНОСТРОЕНИЯ «КОМПРЕССОР», г. МОСКВА

/111024, г. Москва, 2-я ул. Энтузиастов, 5; Факс (095) 755-94-67, 373-30-36, 755-94-61 (сбыт);

Тел. (095) 273-30-36, 273-57-41, 273-44-52, 788-31-53;

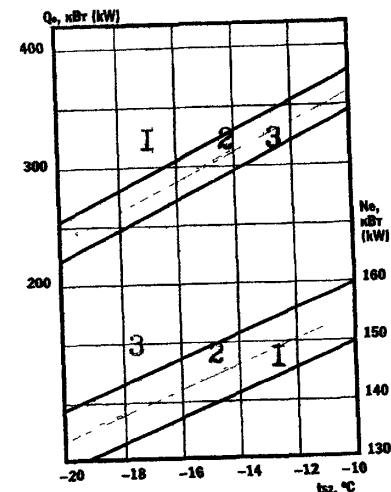
E-mail: OFFICE@compressor.ru, маркетинг-info@compressor.ru /

ТЕХНИЧЕСКИЕ ХАРАКТЕРИСТИКИ

Показатели	31МКТ40-2-0	31МКТ130-2-3	МКТ410-2-3
Холодильный агент	R22	R22	R22
Номинальная холодопроизводительность, Q_0 , кВт,	66	55	360
- температура хладоносителя на выходе из испарителя, °C	плюс 6	минус 25	минус 10
- температура воды на входе в конденсатора, °C	плюс 25	плюс 25	плюс 25
Регулирование холодопроизводительности, плавное, %	Без регулирования	100...40	100...40
Установленная мощность электродвигателя, кВт	30	75	160
Частота вращения (синхр.), об/мин	3000	3000	3000
Диапазон работы по температуре хладоносителя на выходе из испарителя, °C	—	-10...-35	-10...-20
Максимальная температура охлаждающей воды, °C	30	30	30
Расход, м ³ /час, номинальный			
- хладоносителя		40	90
- охлаждающей воды на конденсатор		30	100
- охлаждающей воды на маслоохладитель		6	13
Масса, кг	1500	3400	7500
Габаритные размеры, мм – длина (L)	2300	3355	4150
- ширина (B)	1400	2100	2450
- высота (H)	1700	1750	2375
Цена, руб с НДС /1.01.05г./	—	—	—
ТУ	ТУ3644-010-00217774-96	ТУ3644-010-00217774-96	ТУ4421-001-00217774-95
Код по ОКП	36 4420	36 4420	36 4420
Сертификат соответствия	№РОСС RU.АЯ45.В02284		
Гарантийный срок службы, год	1,5 года со дня ввода в эксплуатацию		

РАФИК ЗАВИСИМОСТИ ХОЛОДОПРОИЗВОДИТЕЛЬНОСТИ (Q_0) и ПОТРЕБЛЯЕМОЙ МОЩНОСТИ (N_e) от ТЕМПЕРАТУРЫ ХЛАДОНОСИТЕЛЯ на ВЫХОДЕ из ИСПАРИТЕЛЯ (t_{s2}) и ТЕМПЕРАТУРЫ ВОДЫ на ВЫХОДЕ в КОНДЕНСАТОР (t_{w1}) машины МКТ410-2-3

1 - (t_{w1})=20°C;
2 - (t_{w1})=25°C;
3 - (t_{w1})=30°C;



ВНИМАНИЕ ПО ТЕХНИЧЕСКИМ ВОПРОСАМ обращаться в ОТДЕЛ ГЛАВНОГО КОНСТРУКТОРА
Тел. (095) 273-51-97

МАШИНЫ ХОЛОДИЛЬНЫЕ типа 1ХМ-ФУ40I, 3ХМ-ФУ40, 3ХМ-ФУ40РЭ

Лист 1
Листов 2

32

МАШИНЫ ХОЛОДИЛЬНЫЕ КОМПРЕССИОННЫЕ ОДНОСТУПЕНЧАТЫЕ МОНОБЛОЧНЫЕ НА БАЗЕ ПОРШНЕВЫХ КОМПРЕССОРОВ ОБЩЕ-ПРОМЫШЛЕННОГО ИСПОЛНЕНИЯ (УХЛ4) типа 1ХМ-ФУ40I, 3ХМ-ФУ40, 3ХМ-ФУ40РЭ предназначены для охлаждения и поддержания заданной температуры теплоносителя, используемого в стационарных холодильных установках и в системах кондиционирования воздуха.

ТЕХНИЧЕСКИЕ ХАРАКТЕРИСТИКИ:

Показатели	1ХМ-ФУ40I,	3ХМ-ФУ40	3ХМ-ФУ40РЭ
Хладагент	R 12	Смесь СУВАМР 39	Смесь СУВАМР 39
Номинальная холодопроизводительность на номинальном режиме, Q ₀ , кВт	97,5	100	100
Потребляемая мощность на номинальном режиме, кВт	27	27,6	27,6
Номинальный режим:			
- температура воды на входе в конденсатор, °С	+25	+25	+25
- температура холодоносителя на выходе из испарителя, °С	+6	+6	+6
Температура охлаждающей воды, °С	от +1 до +30	от +1 до +30	от +1 до +30
Температура окружающего воздуха, °С	от +5 до +40	от +5 до +40	от +5 до +40
Диапазон работы	По t холодоносителя от -25°С до +10°С	По t холодоносителя от -15°С до +10°С	По t холодоносителя от -15°С до +10°С
Расход воды на конденсатор, м ³ /час	30	30	30
Расход холодоносителя, м ³ /час	30	30	30
Тип электродвигателя	4AMP180M4УЗ	4AMP180M4УЗ	4AMP180M4УЗ
Мощность электродвигателя, кВт	30	30	30
Напряжение, В	380, 50Гц	380, 50Гц	380, 50Гц
Количество заряжаемого хладагента, кг	130	130	130
Количество заряжаемого масла, кг	13	13	13
Габаритные размеры машины, /L x B x H/, мм	1955x1500x1150	2275x1280x1070	2275x1280x1070
Масса машины в объеме поставки, кг	1960	1675	1838
Гарантийный срок службы, год	1,5	1,5	1,5
Цена, руб с НДС /1.01.05г./	376 892	395 182	472 000
ТУ	ТУ26-03-145-75	ТУ26-03-444-86	ТУ26-03-444-86
Код по ОКП	36 4421	36 4421	36 4421

ЗАВОД-ИЗГОТОВИТЕЛЬ: ОАО «МАШЗАВОД», г. ЧИТА

/672012, г. Чита, ул. Новобульварная, 55; Факс (3022) 32-38-23, 26-69-25;

Тел. (3022) 35-54-27, 35-45-18; E-mail: root@zavod.chita. ru

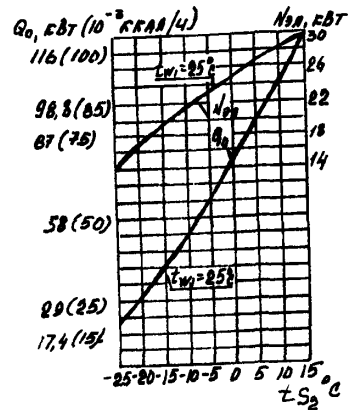
СТРУКТУРА УСЛОВНОГО ОБОЗНАЧЕНИЯ МАШИН 1 (З) ХМ-ФУ40 I (РЭ) где:

- 1 (З) – вариант исполнения агрегата для моноблочных машин;
- ХМ – холодильная машина;
- ФУ – марка поршневого компрессора;
- 40 – номинальная холодопроизводительность;
- 1 – число оборотов электродвигателя (синхронное) 1500 об/мин;
- РЭ – наличие автоматического регулирования холодопроизводительности

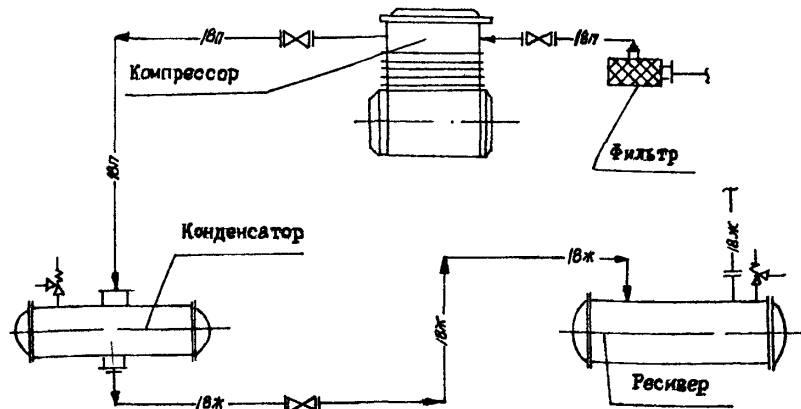
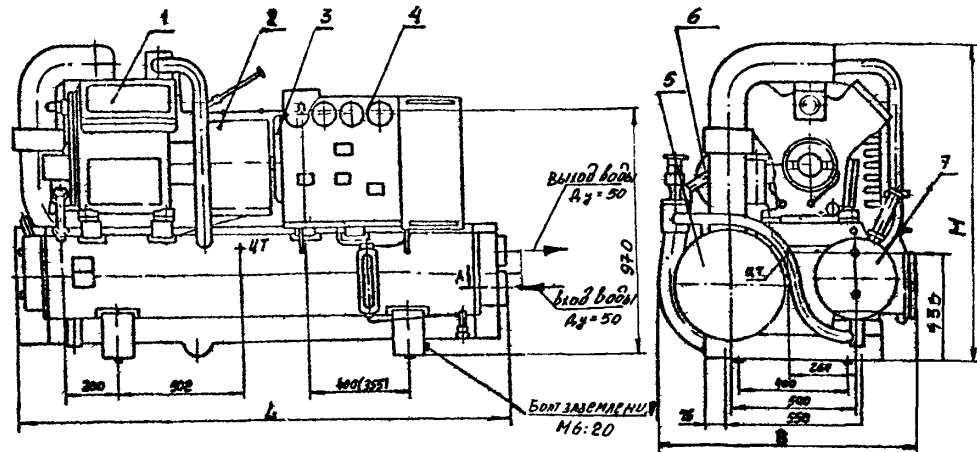
В качестве холодоносителей в машинах используется водный раствор хлористого кальция или поваренной соли, в случае применения для кондиционирования воздуха – ВОДА.

При заказе машины необходимо указывать тип конденсатора:
для проточного или обратного водоснабжения

ГРАФИК ЗАВИСИМОСТИ ХОЛОДОПРОИЗВОДИТЕЛЬНОСТИ (Q_0) и ПОТРЕБЛЯЕМОЙ МОЩНОСТИ ($N_{эл.}$) от ТЕМПЕРАТУРЫ ХОЛОДОНОСИТЕЛЯ на выходе из ИСПАРИТЕЛЯ



1 – КОМПРЕССОР; 2 – МУФТА; 3 – ЭЛЕКТРОДВИГАТЕЛЬ; 4 – ПУЛЬТ ПРИБОРОВ;
5 – ИСПАРИТЕЛЬ; 6 – ТЕПЛООБМЕННИК-ФИЛЬТР; 7 – КОНДЕНСАТОР



УПРОЩЕННАЯ ПРИНЦИПИАЛЬНАЯ СХЕМА МАШИН

В КОМПЛЕКТ ПОСТАВКИ ВХОДЯТ:
КОМПЛЕКТНОЕ УСТРОЙСТВО АВТОМАТИКИ ПОРШНЕВЫХ ХОЛОДИЛЬНЫХ КОМПРЕССОРОВ, НАБОР МОНТАЖНЫХ ЧАСТЕЙ, ОДИНОЧНЫЙ КОМПЛЕКТ ЗИПА и ИНСТРУМЕНТА КОМПЛЕКТ ЭКСПЛУАТАЦИОННЫХ ДОКУМЕНТОВ

1.3. МАШИНЫ ХОЛОДИЛЬНЫЕ БОЛЬШОЙ ХОЛОДОПРОИЗВОДИТЕЛЬНОСТИ
МАШИНА ХОЛОДИЛЬНАЯ типа 24МКТ280-2-3

Лист 1
Листов 2

34

МАШИНА ХОЛОДИЛЬНАЯ ФРЕОНОВАЯ С ВИНТОВЫМ КОМПРЕССОРОМ и ВОДЯНЫМ ОХЛАЖДЕНИЕМ КОНДЕНСАТОРА типа 24МКТ280-2-3 предназначена для охлаждения жидкого хладоносителя в составе стационарных холодильных установок. Машина может работать в составе передвижной холодильной станции 1ПХС100, предназначенной для замораживания грунта. **Машина работает в диапазоне температур хладоносителя на выходе из испарителя от минус 35⁰С до минус 10⁰С. Температура воды для охлаждения конденсатора не более 30⁰С.**

Машина моноблочная, полностью автоматизированная. При вводе в эксплуатацию требует монтаж на фундаменте, изоляция испарителя, заправка хладагентом и маслом, подключение электроэнергии, повод охлаждающей воды и хладоносителя.

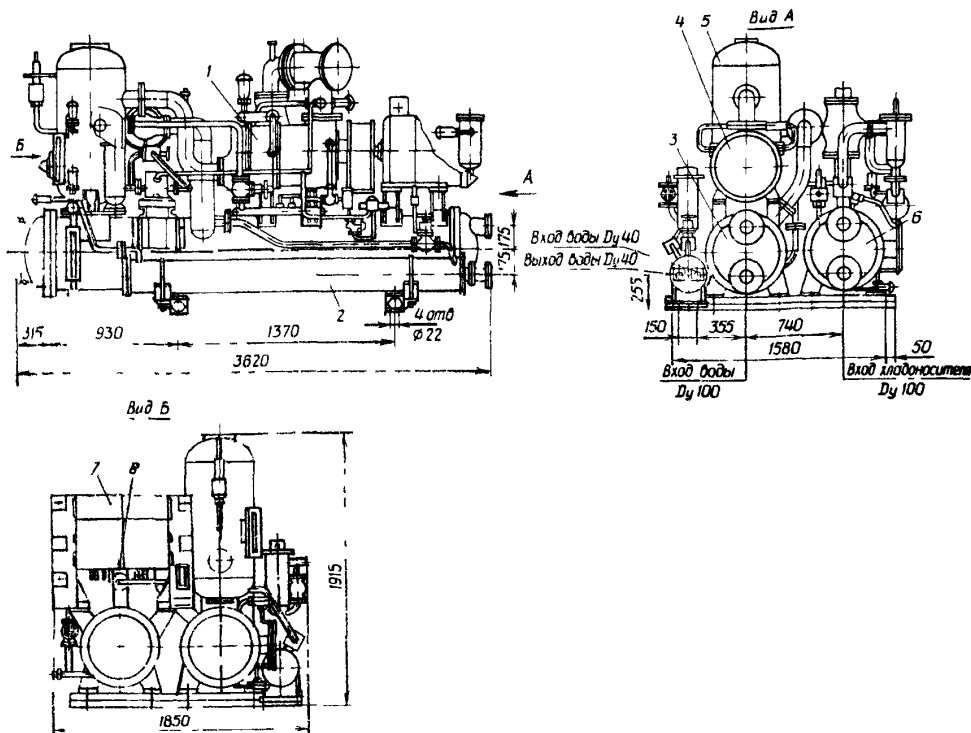
Машина укомплектована системой автоматического управления, обеспечивающей плавное регулирование холодопроизводительности

ТЕХНИЧЕСКИЕ ХАРАКТЕРИСТИКИ

Показатели	24МКТ280-2-3
Холодильный агент	R22
Номинальная холодопроизводительность, Q ₀ , кВт,	132
Потребляемая мощность в стационарном режиме, N _e , кВт,	100
- температура хладоносителя на выходе из испарителя, °С	минус 25
- температура воды на входе в коденсатора, °С	плюс 25
Регулирование холодопроизводительности, плавное%	100...40
Тип электродвигателя	4АМН250М2У3
Установленная мощность электродвигателя, кВт	132
Частота вращения (синхр.), об/мин	3000
Напряжение: - силовой цепи – 220/380В, цепи управления - 220В, частота – 50Гц	
Максимальная температура охлаждающей воды, °С	+30
Расход хладоносителя, м ³ /час (м ³ /с)	59,76 (0,0166)
Расход охлаждающей воды на конденсатор, м ³ /час (м ³ /с)	42,12 (0,0117)
Расход охлаждающей воды на маслоохладитель, м ³ /час (м ³ /с)	12,96 (0,0036)
Количество заряжаемого холодильного агента, кг	550
Количество заряжаемого масла, кг	250
Масса, кг	5300
Габаритные размеры, /длина (L) x ширина (B) x высота (H)/, мм	3560x1820x2100
Цена, руб с НДС /1.01.05г./	
ТУ	ТУ26-03-496-90
Код по ОКП	36 4420
Сертификат соответствия	№РОСС RU.АЯ45.В02284
Гарантийный срок службы, год	1,5 года со дня ввода в эксплуатацию

ВНИМАНИЕ:
 ПО ТЕХНИЧЕСКИМ
 ВОПРОСАМ
 обращаться в
 ОТДЕЛ ГЛАВНОГО
 КОНСТРУКТОРА
Телефон:
(095) 273-51-97

ЗАВОД-ИЗГОТОВИТЕЛЬ: ОАО МОСКОВСКИЙ ЗАВОД ХОЛОДИЛЬНОГО МАШИНОСТРОЕНИЯ «КОМПРЕССОР», г. МОСКВА
 /111024, г. Москва, 2-я ул. Энтузиастов, 5; Факс (095) 755-94-67, 373-30-36, 755-94-61 (сбыт);
 Тел. (095) 273-30-36, 273-57-41, 273-44-52, 788-31-53;
 E-mail: OFFICE@compressor.ru, маркетинг-info@compressor.ru /

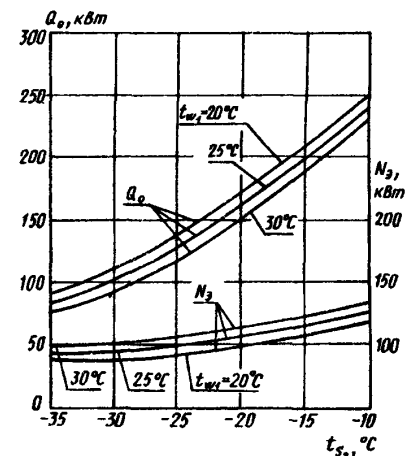


- 1 – ВИНТОВОЙ КОМПРЕССОР, 2 – МАСЛООХЛАДИТЕЛЬ, 3 – КОНДЕНСАТОР,
4 – ЭЛЕКТРОДВИГАТЕЛЬ 4АМН250М2УЗ, 5 – МАСЛООТДЕЛИТЕЛЬ,
6 – ИСПАРИТЕЛЬ, 7 – КОМПЛЕКС СРЕДСТВ АВТОМАТИЗАЦИИ,
8 – РЕГЕНЕРАТИВНЫЙ ТЕПЛООБМЕННИК

На общей раме параллельно смонтированы компрессор и испаритель. На конденсаторе установлены компрессор, соединенный через муфту с электродвигателем и маслоотделитель. На испарителе размещен комплекс средств автоматизации. Кроме того, в состав машины входят маслоохладитель, регенеративный теплообменник, испарительный теплообменник (экономайзер), масляные фильтры грубой и тонкой очистки, газовый фильтр и фильтр-осушитель.

Машина – с плавным регулированием холодопроизводительности от 100% до 40%, осуществляемым с помощью золотникового регулятора.

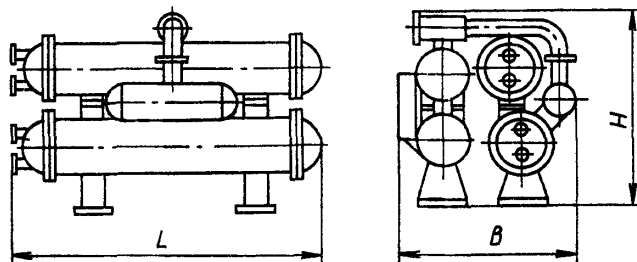
РАФИК ЗАВИСИМОСТИ
ХОЛОДОПРОИЗВОДИТЕЛЬНОСТИ (Q_0) И
ПОТРЕБЛЯЕМОЙ МОЩНОСТИ (N_0) ОТ
ТЕМПЕРАТУРЫ ХЛАДОНОСИТЕЛЯ НА
ВЫХОДЕ ИЗ ИСПАРИТЕЛЯ (t_{s2}) И
ПРИ РАЗЛИЧНЫХ ТЕМПЕРАТУРНЫХ
ОХЛАЖДАЮЩЕЙ ВОДЫ
МАШИНЫ 24МКТ280-2-3



ТЕХНИЧЕСКИЕ ХАРАКТЕРИСТИКИ

Показатели	21МКТ280-2-1	2МКТ350-2-1	31МКТ130-2-1	24МКТ280-2-1	4МКТ350-2-1
Холодильный агент	R22	R22	R22	R22	R22
Номинальная холодопроизводительность, Q ₀ , кВт,	390	630	205	475	740
- температура хладоносителя на выходе из испарителя, °С	плюс 2	плюс 2	плюс 6	плюс 6	плюс 6
- температура воды на входе в коденсатора, °С	плюс 25	плюс 25	плюс 25	плюс 25	плюс 25
Регулирование холодопроизводительности, плавное, %	100..40	100...40	100...40	100...40	100...40
Установленная мощность электродвигателя, кВт	132	200	75	132	200
Частота вращения (синхр.), об/мин	3000	3000	3000	3000	3000
Диапазон работы по температуре хладоносителя на выходе из испарителя, °С	+10...+2(вода) +2...-10 (рассол)	+10...+2(вода) +2...-10 (рассол)	+10...+5(вода) +5...-10 (рассол)	+10...+5(вода) +5...-10 (рассол)	+10...+5(вода) +5...-10 (рассол)
Максимальная температура охлаждающей воды, °С	30	30		30	30
Расход, м ³ /час, номинальный					
- хладоносителя	120	130	40	90	120
- охлаждающей воды на конденсатор	90	130	50	90	130
- охлаждающей воды на маслоохладитель	10	13	6	10	13
Масса, кг	6050	7700	3500	6750	9145
Габаритные размеры, мм - длина (L)	4770	5000	3900	4150	4150
- ширина (B)	1600	1700	2180	2450	2450
- высота (H)	2155	2650	1750	2520	2520
Цена, руб с НДС /1 01.05г./					
ТУ	ТУ26-03-478-88	ТУ26-03-488-89	ТУ3644-010-00217774-96	ТУ4421-001-00217774-95	ТУ4421-001-00217774-95
Код по ОКП	36 4420	36 4420	36 4420	36 4420	36 4420
Сертификат соответствия	№РОСС RU.АЯ45.В02284				
Гарантийный срок службы, год	1,5 года со дня ввода в эксплуатацию				

24МКТ280-2-1, 4МКТ350-2-1



**ЗАВОД-ИЗГОТОВИТЕЛЬ: ОАО МОСКОВСКИЙ
ЗАВОД ХОЛОДИЛЬНОГО МАШИНОСТРОЕНИЯ
«КОМПРЕССОР», г. МОСКВА**
/111024, г. Москва, 2-я ул. Энтузиастов, 5;
Факс (095) 755-94-67, 373-30-36, 755-94-61 (сбыт);
Тел. (095) 273-30-36, 273-57-41, 273-44-52, 788-31-53;
E-mail: OFFICE@compressor.ru, маркетинг-
info@compressor.ru /

МАШИНА ХОЛОДИЛЬНАЯ типа МКТ110-2-0

Лист 1

37

Листов 2

МАШИНА ХОЛОДИЛЬНАЯ ФРЕОНОВАЯ С ПОРШНЕВЫМ КОМПРЕССОРОМ, КОЖУХОТРУБНЫМ ИСПАРИТЕЛЕМ И КОНДЕНСАТОРОМ типа МКТ110-2-0 предназначена для работы в составе общепромышленных стационарных холодильных установках для охлаждения жидких хладоносителей.

Холодильная машина МКТ110-2-0 преимущественно используется в системах кондиционирования воздуха и для получения ледяной воды в пищевой промышленности.

Машина работает в диапазоне температур хладоносителя от плюс 11°С до минус 9°С.

В качестве хладоносителя применяется вода температурой на выходе из испарителя не ниже 2°С.

При температуре ниже 2°С используется водный раствор хлористого кальция.

Температура воды для охлаждения конденсатора не более 30°С.

Машина – моноблочного типа включает в себя поршневой компрессор типа П110В, соединенный с электродвигателем через муфту, воздухоохлаждаемый конденсатор, кожухотрубный испаритель с внутренним кипением, регенеративный теплообменник.

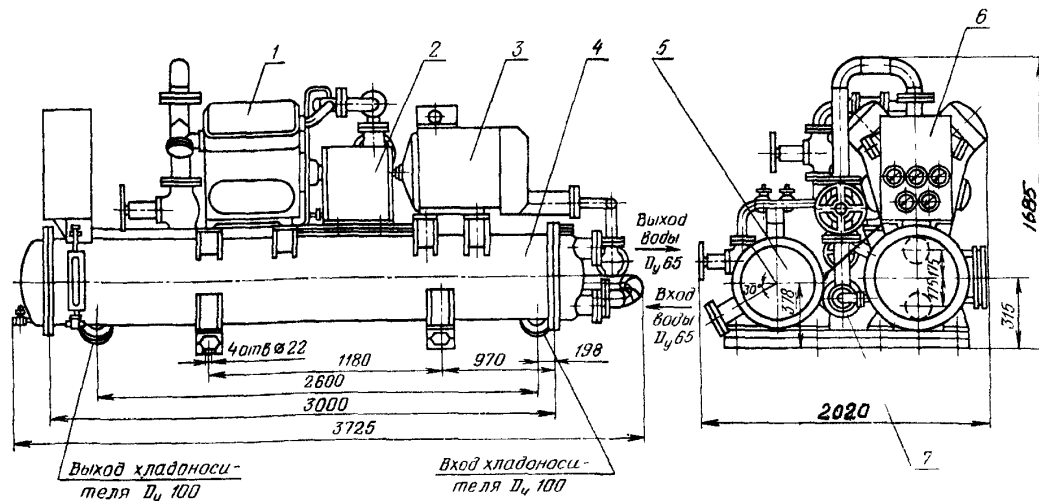
Машина укомплектована системой автоматического управления, обеспечивающей двухпозиционное регулирование холодопроизводительности.

Все оборудование машины, за исключением электро - пусковой аппаратуры, монтируется на заводе в едином блоке, что сводит до минимума монтажные работы на месте эксплуатации.

ТЕХНИЧЕСКИЕ ХАРАКТЕРИСТИКИ

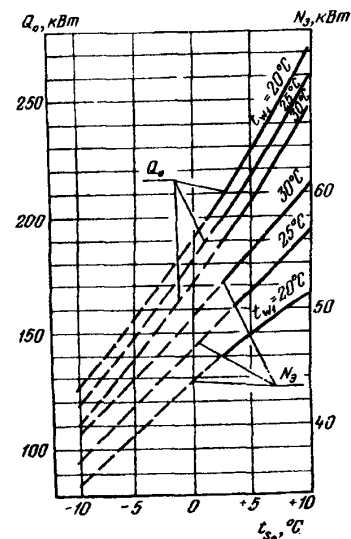
Показатели	МКТ110-2-0
Холодильный агент	R22
Номинальная холодопроизводительность, Q ₀ , кВт,	186
Потребляемая мощность в стационарном режиме, N _в , кВт,	48,7
- температура хладоносителя на выходе из испарителя, °С	плюс 10
- температура воды на входе в конденсатора, °С	плюс 25
Регулирование холодопроизводительности, %	двухпозиционное
Тип электродвигателя	4AM250S4Y3
Установленная мощность электродвигателя, кВт	75
Частота вращения (синхр.), об/мин	1500
Напряжение: - силовой цепи - 380В, цепи управления - 220В, частота – 50Гц	
Максимальная температура охлаждающей воды, °С	+30
Расход хладоносителя, м ³ /час	50
Расход охлаждающей воды на конденсатор, м ³ /час	42
Количество заряжаемого холодильного агента, кг	120
Количество заряжаемого масла, кг	18
Масса, кг	4250
Габаритные размеры, /длина (L) x ширина (B) x высота (H)/, мм	3725x2020x1685
Цена, руб с НДС /1.01.05г./	
ТУ	ТУ26-03-338-77
Код по ОКП	36 4410
Сертификат соответствия	№РОСС RU.АЯ45.В02284
Гарантийный срок службы, год	1,5 года со дня ввода в эксплуатацию

МАШИНА ХОЛОДИЛЬНАЯ типа МКТ110-2-0



- 1 – ПОРШНЕВОЙ КОМПРЕССОР П110, 2 – МУФТА, 3 – ЭЛЕКТРОДВИГАТЕЛЬ 4AM250S4УЗ,
4 – ВОЗДУХООХЛАЖДАЕМЫЙ КОНДЕНСАТОР; 5 – КОЖУХОТРУБНЫЙ ИСПАРИТЕЛЬ;
6 – ЩИТ ПРИБОРОВ; 7 – ТЕПЛООБМЕННИК

РАФИК ЗАВИСИМОСТИ
ХОЛОДОПРОИЗВОДИТЕЛЬНОСТИ (Q_0) и
ПОТРЕБЛЯЕМОЙ МОЩНОСТИ (N_e) от
ТЕМПЕРАТУРЫ ХЛАДОНОСИТЕЛЯ на
ВЫХОДЕ из ИСПАРИТЕЛЯ (t_{s2}) и
ПРИ РАЗЛИЧНЫХ ТЕМПЕРАТУРНЫХ
ОХЛАЖДАЮЩЕЙ ВОДЫ
машины МКТ110-2-0



СТРУКТУРА УСЛОВНОГО ОБОЗНАЧЕНИЯ МАШИН

МКТ 110 – 2 – 0 где:

- МКТ - машина холодильная с конденсатором водяного охлаждения;
- 110 – номинальная холодопроизводительность, кВт;
- 2 – работа на холодильном агенте (хладон R22);
- 0 – высокотемпературный диапазон работы двухпозиционное регулирование холодопроизводительности;

ЗАВОД-ИЗГОТОВИТЕЛЬ: ОАО МОСКОВСКИЙ ЗАВОД ХОЛОДИЛЬНОГО МАШИНОСТРОЕНИЯ «КОМПРЕССОР», г. МОСКВА

/111024, г. Москва, 2-я ул. Энтузиастов, 5; Факс (095) 755-94-67, 373-30-36, 755-94-61 (сбыт);

Тел. (095) 273-30-36, 273-57-41, 273-44-52, 788-31-53;

E-mail: OFFICE@compressor.ru, маркетинг-info@compressor.ru /

МАШИНЫ ХОЛОДИЛЬНЫЕ типа 1ХМ-ФУУ80I, 1ХМ-ФУУ80IРЭ, 3ХМ-ФУУ80, 3ХМ-ФУУ80IРЭ

Лист 1

Листов 2

39

МАШИНЫ ХОЛОДИЛЬНЫЕ КОМПРЕССИОННЫЕ ОДНОСТУПЕНЧАТЫЕ МОНОБЛОЧНЫЕ НА БАЗЕ ПОРШНЕВЫХ КОМПРЕССОРОВ ОБЩЕ-ПРОМЫШЛЕННОГО ИСПОЛНЕНИЯ (УХЛ4) типа 1ХМ-ФУУ80I, 1ХМ-ФУУ80IРЭ, 3ХМ-ФУУ80, 3ХМ-ФУУ80IРЭ предназначены для охлаждения и поддержания заданной температуры хладоносителя, используемого в стационарных холодильных установках и в системах кондиционирования воздуха

ТЕХНИЧЕСКИЕ ХАРАКТЕРИСТИКИ:

Показатели	1ХМ-ФУУ80I	1ХМ-ФУУ80IРЭ	3ХМ-ФУУ80	3ХМ-ФУУ80IРЭ
Хладагент	R 12	R 12	Смесь СУВАМР 39	Смесь СУВАМР 39
Номинальная холодопроизводительность на номинальном режиме, Q ₀ , кВт	185	185	176	176
Потребляемая мощность на номинальном режиме, кВт	53	53	51	51
Номинальный режим:				
температура воды на входе в конденсатор, °С	+25	+25	+25	+25
температура хладоносителя на выходе из испарителя, °С	+6	+6	+6	+6
Диапазон работы	По t хладоносителя от -25°С до +10°С	По t хладоносителя от -25°С до +10°С	По t хладоносителя от -15°С до +10°С	По t хладоносителя от -15°С до +10°С
Расход воды на конденсатор, м ³ /час	54	54	54	54
Температура охлаждающей воды, °С	от +1 до +30	от +1 до +30	от +1 до +30	от +1 до +30
Температура окружающего воздуха, °С	от +5 до +40	от +5 до +40	от +5 до +40	от +5 до +40
Расход хладоносителя, м ³ /час	60	60	60	60
Тип электродвигателя	4АМИ225М4У3	4АМИ225М4У3	4АМИ225М4У3	4АМИ225М4У3
Мощность электродвигателя, кВт	50	50	50	50
Напряжение, В	380, 50Гц	380, 50Гц	380, 50Гц	380, 50Гц
Количество заряжаемого хладагента, кг	275	275	275	275
Количество заряжаемого масла, кг	15	15	15	15
Габаритные размеры машины, /L x B x H/, мм	2240x1640x1590	2240x1640x1590	2775x1640x1500	2775x1640x1500
Масса машины в объеме поставки, кг	3293	3402	3113	3222
Гарантийный срок службы, год	1,5	1,5	1,5	1,5
Цена, руб с НДС /1.01.05г./	532 062	598 968	585 280	---
ТУ	ТУ26-03-389-81	ТУ26-03-389-81	ТУ26-03-389-81	ТУ26-03-389-81
Код по ОКП	36 4421	36 4421	36 4421	36 4421

ЗАВОД-ИЗГОТОВИТЕЛЬ: ОАО «МАШЗАВОД», г. ЧИТА

/672012, г. Чита, ул. Новобульварная, 55; Факс (3022) 32-38-23, 26-69-25;

Тел. (3022) 35-54-27, 35-45-18; E-mail: root@zavod.chita.ru

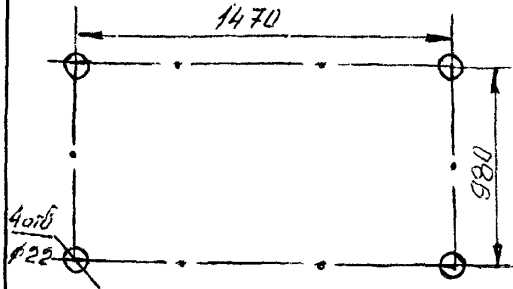
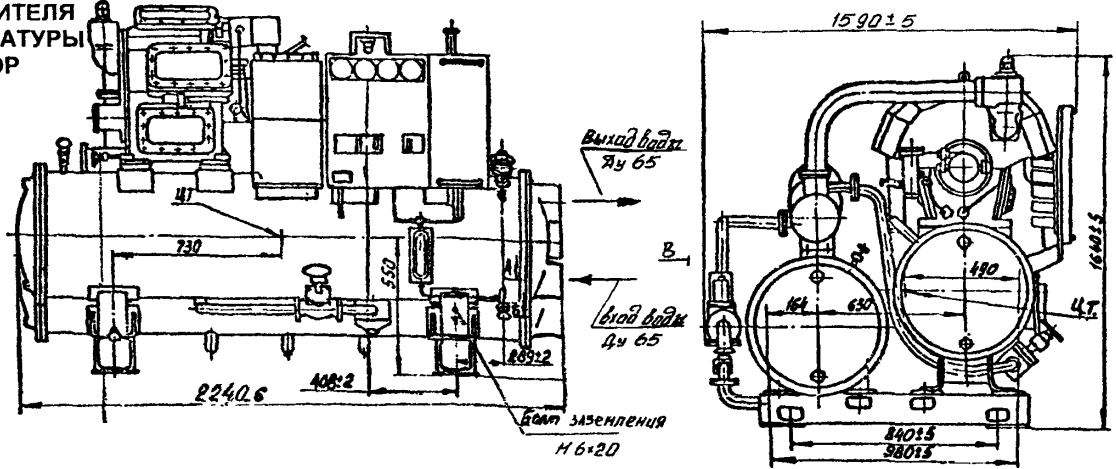
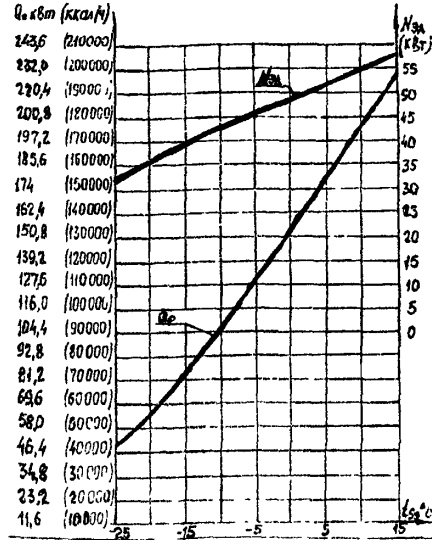
СТРУКТУРА УСЛОВНОГО ОБОЗНАЧЕНИЯ МАШИН 1 (3) ХМ-ФУУ80 I (РЭ) где:

- 1 (3)** – вариант исполнения агрегата для моноблочных машин;
- ХМ** – холодильная машина;
- ФУУ** – марка поршневого компрессора;
- 80** – номинальная холодопроизводительность,
- 1** – число оборотов электродвигателя (синхронное) 1500 об/мин,
- РЭ** – наличие автоматического регулирования холодопроизводительности

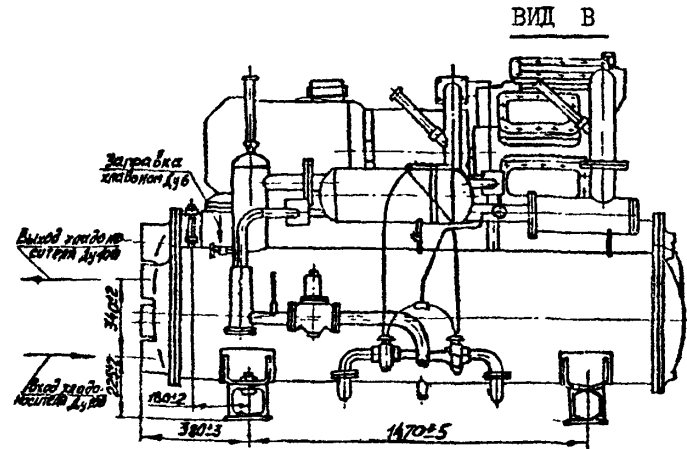
В качестве хладоносителей в машинах используется водный раствор хлористого кальция или поваренной соли, в случае применения для кондиционирования воздуха – ВОДА.

При заказе машины необходимо указывать тип конденсатора: для проточного или оборотного водоснабжения

ГРАФИК ЗАВИСИМОСТИ ХОЛОДОПРОИЗВОДИТЕЛЬНОСТИ (Q_0) И ПОТРЕБЛЯЕМОЙ МОЩНОСТИ ($N_{эл}$) ОТ ТЕМПЕРАТУРЫ ХОЛОДОНОСИТЕЛЯ НА ВЫХОДЕ ИЗ ИСПАРИТЕЛЯ И ТЕМПЕРАТУРЫ ВОДЫ НА ВХОДЕ В КОНДЕНСАТОР



РАСПОЛОЖЕНИЕ ФУНДАМЕНТНЫХ БОЛТОВ M1:20



В КОМПЛЕКТ ПОСТАВКИ ВХОДЯТ:
КОМПЛЕКТНОЕ УСТРОЙСТВО АВТОМАТИКИ ПОРШНЕВЫХ ХОЛОДИЛЬНЫХ КОМПРЕССОРОВ, НАБОР МОНТАЖНЫХ ЧАСТЕЙ, ОДИНОЧНЫЙ КОМПЛЕКТ ЗИПа И ИНСТРУМЕНТА, КОМПЛЕКТ ЭКСПЛУАТАЦИОННЫХ ДОКУМЕНТОВ

1.4. МАШИНЫ ХОЛОДИЛЬНЫЕ ТУРБОКОМПРЕССОРНЫЕ
1.4.1. МАШИНЫ ХОЛОДИЛЬНЫЕ, РАБОТАЮЩИЕ НА ХЛАДОНЕ типа ТХМВ - 2000

Лист 1
Листов 3

41

МАШИНЫ ХОЛОДИЛЬНЫЕ ТУРБОКОМПРЕССОРНЫЕ типа ТХМВ предназначены для охлаждения воды и жидких хладоносителей на крупных установках промышленного и комфортного кондиционирования воздуха, а также для технологических целей на предприятиях народного хозяйства.

Каждая машина состоит из центробежного турбокомпрессора со встроенным мультипликатором, главного электродвигателя, системы смазки компрессора и мультипликатора, испарительно – конденсаторного агрегата и щита управления.

Агрегаты, узлы и детали унифицированы.

Машины работают по циклу с двукратным дросселированием и промежуточным отсосом паров хладагента после первого дросселирования.

Все электродвигатели имеют замкнутые циклы вентиляции.

Система смазки турбокомпрессора – циркуляционная, герметичная, находится под давлением пара хладагента.

Система автоматики обеспечивает защиту машины, контроль основных параметров и сигнализацию при отклонении их от параметров заданных, а также плавное и экономичное регулирование производительности с помощью аппарата **ВРА** и поддержание постоянной температуры хладоносителя, выходящего из испарителя, независимо от тепловой нагрузки.

ТЕХНИЧЕСКИЕ ХАРАКТЕРИСТИКИ:

Показатели	10ТХМВ-2000-2	10ТХМВ-2000-2Т	20ТХМВ-2000-2	20ТХМВ-2000-2Т	300ТХМВ-2000-2
Хладагент	Хладон R12	Хладон R12	Хладон R12	Хладон R12	Хладон R12
Номинальная холодопроизводительность на спецификационном режиме, Q ₀ , ккал/ч (кВт)	2190000 (2540)	2140000 (2480)	1640000 (1900)	1590000 (1840)	1300000 (1500)
Потребляемая мощность на спецификационном режиме, кВт	605	860	650	950	650
Спецификационный режим:					
- температура хладоносителя на выходе из испарителя, (t _{s2})°C	+ 7	+ 7	- 5	- 5	- 15
- температура охлаждающей воды на входе в конденсатор, (t _{w1})°C	+30 (+26)*	+40 (+36)*	+30 (+26)*	+40 (+36)*	+30 (+26)*
Частота вращения ротора, об/мин	7831	9254	9254	10302	10302
Расход хладоносителя, м ³ /час	400+20	400+20	400+20	400+20	400+20
Расход охлаждающей воды, м ³ /час	500+20	500+20	500+20	500+20	500+20
Масса заряжаемого хладагента, кг	2000	2000	2000	2000	2000
Масса заряжаемого масла, кг	200	200	200	200	200
Габаритные размеры машины, /длина x ширина x высота/, мм	5250 x 3850 x 2800				
Масса машины без электродвигателя, кг	24270				
Гарантийный срок службы, год	1 год со дня ввода в эксплуатацию				
Цена, руб с НДС /1.01.05г./					
ТУ	ТУ 26-03-431-85				
Код по ОКП	36 4432				

* значения в скобках указаны для четырехходового конденсатора по охлаждающей воде.

ОАО «КАЗАНЬКОМПРЕССОРМАШ» осуществляет перевод ранее выпущенных холодильных машин типа **ТХМВ-2000** на **озонобезопасный хладон R 134a** с одновременным **снижением потребляемой мощности до 20%**.

По желанию заказчика производится изменение режима работы и выбор оптимального режима

ЗАВОД-ИЗГОТОВИТЕЛЬ: ОАО «КАЗАНЬКОМПРЕССОРМАШ», г. КАЗАНЬ
/420029, г. Казань, ул. Халитова, 1; Факс (8432) 73-05-61, 73-02-51, 72-31-61;
Тел. (8432) 72-22-51, 72-23-81, 73-07-41, 73-08-61; E-mail: compr @online.kzn. ru

СТРУКТУРА УСЛОВНОГО ОБОЗНАЧЕНИЯ МАШИН

10(20, 30) ТХМВ – 2000 - 2 (2Т) где:

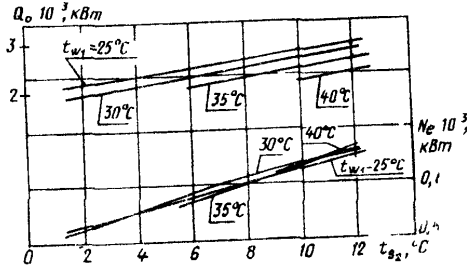
- 10(20, 30)** – характеризует температурный диапазон охлаждения хладонотителя
ТХМВ – турбокомпрессорная холодильная машина
2000 – номинальная холодопроизводительность, ккал/ч
2 – двухступенчатая
2Т – повышенная температура конденсации

КОМПЛЕКТНОСТЬ ПОСТАВКИ:

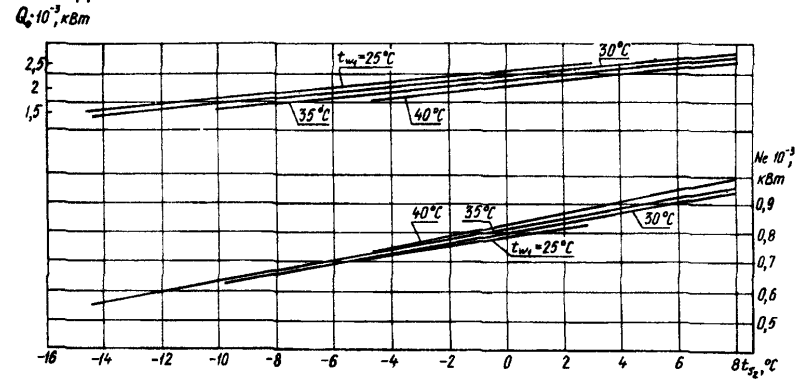
- Турбокомпрессорный агрегат (1 шт.)
 Испарительно-конденсаторный агрегат (1 шт.)
 Шкаф управления /ШОН9101-02/ (1 шт.)
 Шкаф силовой /ШОН5901-337404-05/ (1 шт.)
 Комплект деталей для установки и крепления (1 компл.)
 Комплект инструмента и приспособлений (1 компл.)
 Комплект ЗИП
 Комплект технической документации (1 компл.)

Тип машины	Тип электродвигателя и рабочее напряжение, В	Мощность электродвигателя, кВт	Габаритные размеры, установки мм
10ТХМВ-2000-2	СТДМ-800-23УХЛ4 4А3М-800/6000УХЛ4	800	6113x3950x2600
	СТДМ-630-23УХЛ4 4А3М-630/6000УХЛ4 СТДМ-6000 и 10000 4А3М-6000	630	5340x3950x2600
10ТХМВ-2000-2Т	СТДМ-1250-23УХЛ4 6000 и 10000	1250	6413x3950x2600
	4А3М-1250/6000УХЛ4 6000		5894x3950x2600
20ТХМВ-2000-2	СТДМ-800-23УХЛ4 6000 и 10000	800	6413x3950x2600
	4А3М-800 /6000УХЛ4 6000		5340x3950x2600
20ТХМВ-2000-2Т	СТДМ-1250-23УХЛ4 6000 и 10000	1250	6413x3950x2600
	4А3М-1250/6000УХЛ4 6000		5894x3950x2600
30ТХМВ-2000-2	СТДМ-800-23УХЛ4 6000 и 10000	800	6413x3950x26009
	4А3М-800-/6000УХЛ4 6000		5340x3950x2600

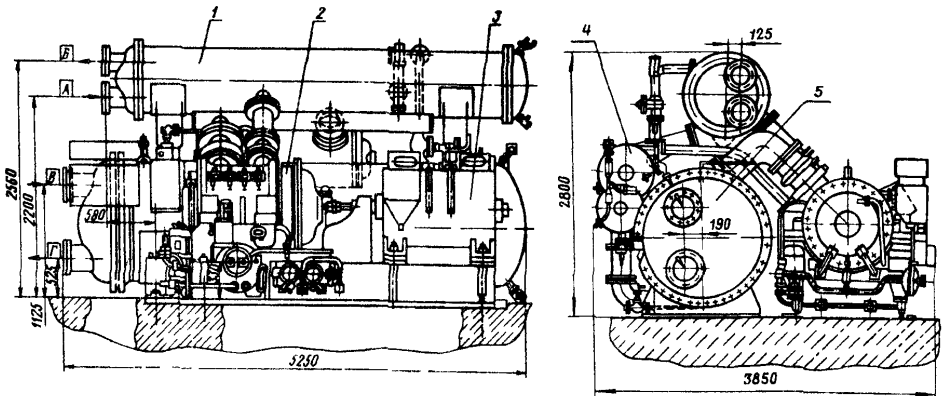
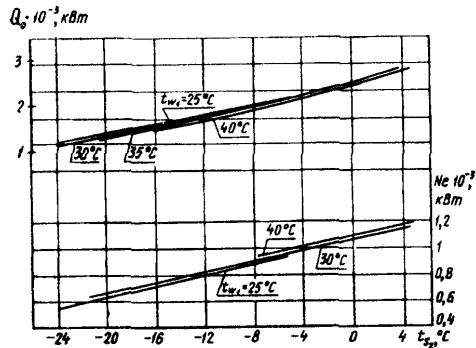
ГРАФИКИ ЗАВИСИМОСТИ
ХОЛОДОПРОИЗВОДИТЕЛЬНОСТИ И
ПОТРЕБЛЯЕМОЙ МОЩНОСТИ ОТ ТЕМПЕРАТУРЫ
ХЛАДОНОСИТЕЛЯ
для МАШИНЫ типа 10ТХМВ-2000-2



ГРАФИКИ ЗАВИСИМОСТИ ХОЛОДОПРОИЗВОДИТЕЛЬНОСТИ И ПОТРЕБЛЯЕМОЙ
МОЩНОСТИ ОТ ТЕМПЕРАТУРЫ ХЛАДОНОСИТЕЛЯ
для МАШИН типа 10ТХМВ-2000-2Т и 20ТХМВ-2000-2



ГРАФИКИ ЗАВИСИМОСТИ
ХОЛОДОПРОИЗВОДИТЕЛЬНОСТИ И
ПОТРЕБЛЯЕМОЙ МОЩНОСТИ ОТ ТЕМПЕРАТУРЫ
ХЛАДОНОСИТЕЛЯ
для МАШИН типа 20ТХМВ-2000-2Т и 30ТХМВ-2000-2



МАШИНЫ ХОЛОДИЛЬНЫЕ ТУРБОКОМПРЕССОРНЫЕ
10ТХМВ-2000-2, 10ТХМВ-2000-2Т, 20ТХМВ-2000-2, 20ТХМВ-2000-2Т, 30ТХМВ-2000-2

1 – КОНДЕНСАТОР, 2 – ТУРБОКОМПРЕССОР, 3 – ЭЛЕКТРОДВИГАТЕЛЬ,
4 – ПОПЛАВКОВЫЙ БАК, 5 - ИСПАРИТЕЛЬ

МАШИНА ХОЛОДИЛЬНАЯ ТУРБОКОМПРЕССОРНАЯ типа МТХМ предназначена для охлаждения от +5⁰С до +20⁰С (режим охлаждения) и нагрева от +35⁰С до+80⁰С (режим нагрева) воздуха, поступающего к потребителю при напоре до 20кПа.

Машины применяются для кондиционирования и вентилирования производственных помещений, охлаждения (летом) или нагрева (зимой) салонов самолетов на стоянках, в процессах охлаждения или нагрева технологического тракта с большим гидравлическим сопротивлением или оборудования, используемого для работы в помещении при температуре окружающего воздуха не ниже +5⁰С. Кроме того, машина может работать в составе холодильных установок для охлаждения и пастеризации молока с одновременным нагревом воды для технологических нужд, а также в составе холодильных установок для овощехранилищ.

ХЛАДАГЕНТ – АТМОСФЕРНЫЙ ВОЗДУХ, одновременно являющийся ХЛАДО и ТЕПЛОНОСИТЕЛЕМ.

МАШИНА РАБОТАЕТ ПО ОТКРЫТОМУ ЦИКЛУ Воздух из атмосферы засасывается в компрессор, сжимается в нем и поступает в водяной теплообменник, где охлаждается. Затем воздух направляется в турбину и расширяется в ней, совершая работу, передаваемую на вал компрессора В результате этого уменьшается мощность, потребляемая приводом машины. Далее воздух под избыточным давлением до 20 кПа подается потребителю. Возврат воздуха от потребителя не требуется.

Показатели	Режим охлаждения	Режим нагрева	
		без электрокалорифера	с электрокалорифером
Холодопроизводительность, кВт	58	-	-
Теплопроизводительность, кВт	-	87	139,5
Потребляемая электрическая мощность, кВт	93	93	160
Температура воздуха на выходе из машины, °С	5	25	80
Расход воздуха, кг/с	1,6	2	2
Допустимое гидравл. сопротивление на выходе из машины, кПа	24,6		
Частота вращения ротора, об/мин	18500		
Тип электродвигателя	4АНН250S2У3		
Мощность электродвигателя, кВт	110		
Расход охлаждающей воды t=15 ⁰ С, м ³ /час (м ³ /с)	3,67 (10,2 · 10 ⁻⁴)		
Расход масла, м ³ /с	0,16 · 10 ⁻⁴		
Масса заряжаемого масла, кг	40		
Габаритные размеры машины, /длина х ширина х высота/, мм	5300х1590х2250		
Масса машины без электродвигателя, кг	3800		
ТУ	ТУ 26-03-329-75		
Код по ОКП	36 4434		

Перевод машины с режима охлаждения на режим нагрева производится отключением подачи воды в теплообменник. Сконденсировавшаяся влага отделяется с помощью инерционного влагоотделителя.

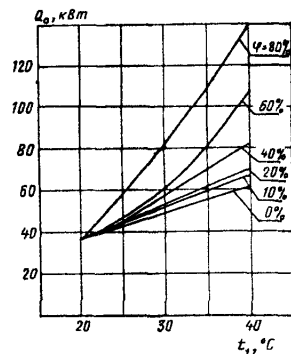
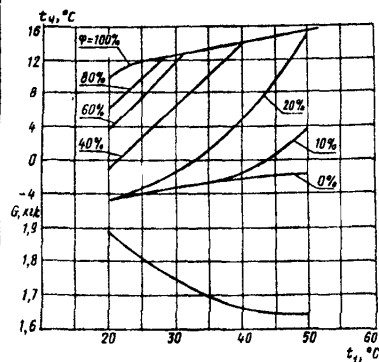
ОСНОВНЫЕ УЗЛЫ МАШИНЫ

(ОСЕВОЙ СЕМИСТУПЕНЧАТЫЙ КОМПРЕССОР, ВОЗДУШНЫЙ ТЕПЛООБМЕННИК, ОСЕВАЯ ТУРБИНА, МУЛЬТИПЛИКАТОР И ЭЛЕКТРОДВИГАТЕЛЬ), РАЗМЕЩЕНЫ НА ОБЩЕЙ РАМЕ. УЗЛЫ ТУРБОКОМПРЕССОРА И МУЛЬТИПЛИКАТОРА И СИСТЕМА СМАЗКИ УНИФИЦИРОВАНЫ С СООТВЕТСТВУЮЩИМИ УЗЛАМИ ВОЗДУШНОЙ ТУРБОКОМПРЕССОРНОЙ МАШИНЫ МТХМ1-25Р.

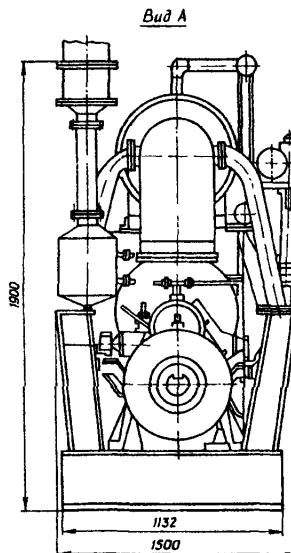
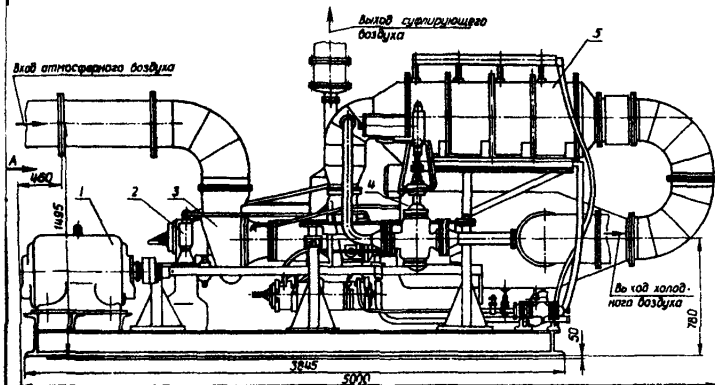
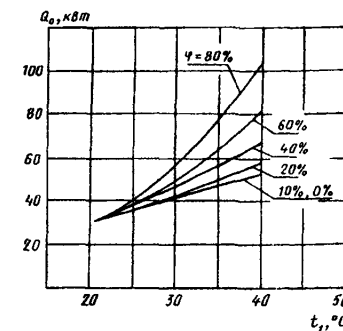
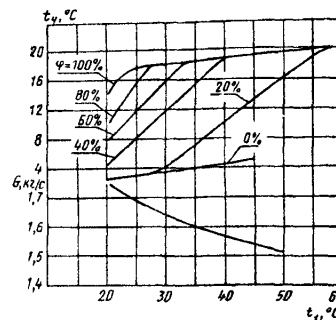
Управление работой машины – с дистанционного переносного малогабаритного пульта, размещенного на расстоянии до 80м от машины. В машине предусмотрена система автоматической защиты, гарантирующая безаварийную работу.

Марка, ТУ, код по ОКП	Наименование и область применения	Холодопроизводит.		Частота вращения, об/мин	Привод		Габариты, мм	Масса с электродвигателем, кг
		Ккал/ч (кВт)	t воздуха на выходе из машины		Тип Напряжение, В	Мощн., кВт		
МТХМ1-25Р	Обеспечение холодом нефтеперерабатывающей, химической промышленности; пищевая промышленность; строительство и т д	26000 (30)	От -50 до -130	21200	4АНН250S2У3 380/660	110	4955х2550 х2445	5970
ВХМ1-29	Обеспечение холодом камер для различных технологических процессов.	25000 (29)	От -50 до -110	17400	4АНН250М2У3 380/660	132	3870х3700 х2900	6640

ХАРАКТЕРИСТИКА МАШИН МТХМ2-50
ПРИ НАПОРЕ ВОЗДУХА 9,8 кПа и РАСХОДЕ
ОХЛАЖДАЮЩЕЙ ВОДЫ 0,0001 м³/с с температурой 15 °С



ХАРАКТЕРИСТИКА МАШИН МТХМ2-50
ПРИ НАПОРЕ ВОЗДУХА 19,6 кПа и РАСХОДЕ
ОХЛАЖДАЮЩЕЙ ВОДЫ 0,0001 м³/с с температурой 15 °С



1 – ЭЛЕКТРОДВИГАТЕЛЬ; 2 – МУЛЬТИПЛИКАТОР;
3 – КОМПРЕССОР; 4 – ТУРБИНА; 5 – ТЕПЛООБМЕННИК

СТРУКТУРА УСЛОВНОГО ОБОЗНАЧЕНИЯ
МАШИНЫ типа МТХМ 2-50, где:

- М** - МОДЕРНИЗИРОВАННАЯ
- ТХМ** - ТУРБОКОМПРЕССОРНАЯ
ХОЛОДИЛЬНАЯ МАШИНА
- 2** - ТИП МАШИНЫ «УМЕРЕННОГО ХОЛОДА»
(ИНТЕРВАЛ ТЕМПЕРАТУР
от минус 5°С до плюс 20°С)
- 50** - ХОЛОДОПРОИЗВОДИТЕЛЬНОСТЬ,
ТЫС. ККАЛ/Ч.

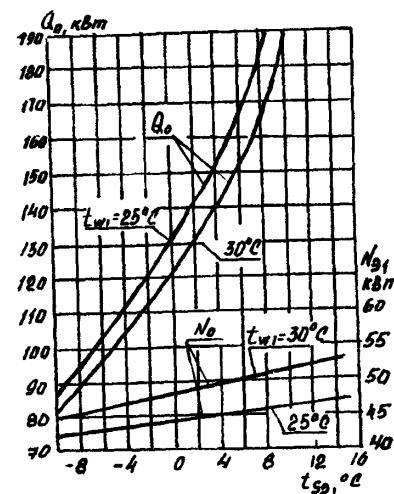
ЗАВОД-ИЗГОТОВИТЕЛЬ: ОАО «КАЗАНЬКОМПРЕССОРМАШ», г. КАЗАНЬ
/420029, г. Казань, ул. Халитова, 1; Факс (8432) 73-05-61, 73-02-51, 72-31-61;
Тел. (8432) 72-22-51, 72-23-81, 73-07-41, 73-08-61; E-mail: compr @online.kzn. ru

МАШИНА ХОЛОДИЛЬНАЯ МОРСКАЯ АВТОМАТИЗИРОВАННАЯ БЛОЧНАЯ, ВИНТОВАЯ ТИПА 21МКТ100-2-1-ОМ4 предназначена для охлаждения и поддержания заданной температуры теплоносителя, используемого в стационарных холодильных установках и в системах кондиционирования воздуха с водным охлаждением конденсатора. Используется холодильная машина в металлургической, химической, пищевой промышленности, строительстве и может эксплуатироваться на судах с неограниченным районом плавания. Машина оснащена приборами автоматической защиты и регулирования, а также запорной арматурой.

ТЕХНИЧЕСКИЕ ХАРАКТЕРИСТИКИ:

Показатели	21МКТ100-2-1-ОМ4
Хладагент	R 22
Номинальная холодопроизводительность на номинальном режиме, Q_0 , кВт (ккал/час)	160 (137500)
Потребляемая мощность на номинальном режиме, кВт	51
Номинальный режим: температура холодоносителя на выходе из испарителя, °C (t_{s1})	+7
температура охлаждающей воды на входе в конденсатор, °C (t_{w1})	+30
Диапазон работы /по температуре (t) холодоносителя на выходе из испарителя/	от -10°C до +10°C
Расход охлаждающей воды на конденсатор, м ³ /час (м ³ /с)	55,08 (0,0153)
Расход охлаждающей воды на маслоохладитель, м ³ /час (м ³ /с)	8 (0,0022)
Температура охлаждающей жидкости, °C	от -2 до +32
Расход холодоносителя, м ³ /час (м ³ /с)	39,96 (0,0111)
Тип компрессора	21ВБ100
Тип электродвигателя	АИВ180В-2БФ
Мощность электродвигателя, кВт	45
Напряжение, В	380, 50Гц
Количество заряжаемого хладагента, кг	75
Количество заряжаемого масла, кг	55
Габаритные размеры машины, /L x B x H/, мм	2800x625x1900
Масса машины в объеме поставки, кг	2600
Гарантийный срок службы, год	2,5
Цена, руб с НДС /1.01.05г./	1 900 000
ТУ	ТУ26-03-449-87
Код по ОКП	36 4457

ГРАФИК ЗАВИСИМОСТИ ХОЛОДОПРОИЗВОДИТЕЛЬНОСТИ (Q_0) и ПОТРЕБЛЯЕМОЙ МОЩНОСТИ ($N_{эл.}$) ОТ ТЕМПЕРАТУРЫ ХОЛОДОНОСИТЕЛЯ НА ВЫХОДЕ ИЗ ИСПАРИТЕЛЯ ПРИ РАЗЛИЧНЫХ ТЕМПЕРАТУРАХ ОХЛАЖДАЮЩЕЙ ВОДЫ машины 21МКТ100-2-1-ОМ4



ЗАВОД-ИЗГОТОВИТЕЛЬ: ОАО «МАШЗАВОД», г. ЧИТА

/672012, г. Чита, ул. Новобульварная, 55; Факс (3022) 32-38-23, 26-69-25;

Тел. (3022) 35-54-27, 35-45-18; E-mail: root@zavod.chita.ru

МАШИНА ХОЛОДИЛЬНАЯ типа 21МКТ100-2-1-ОМ4

Лист 2
Листов 2

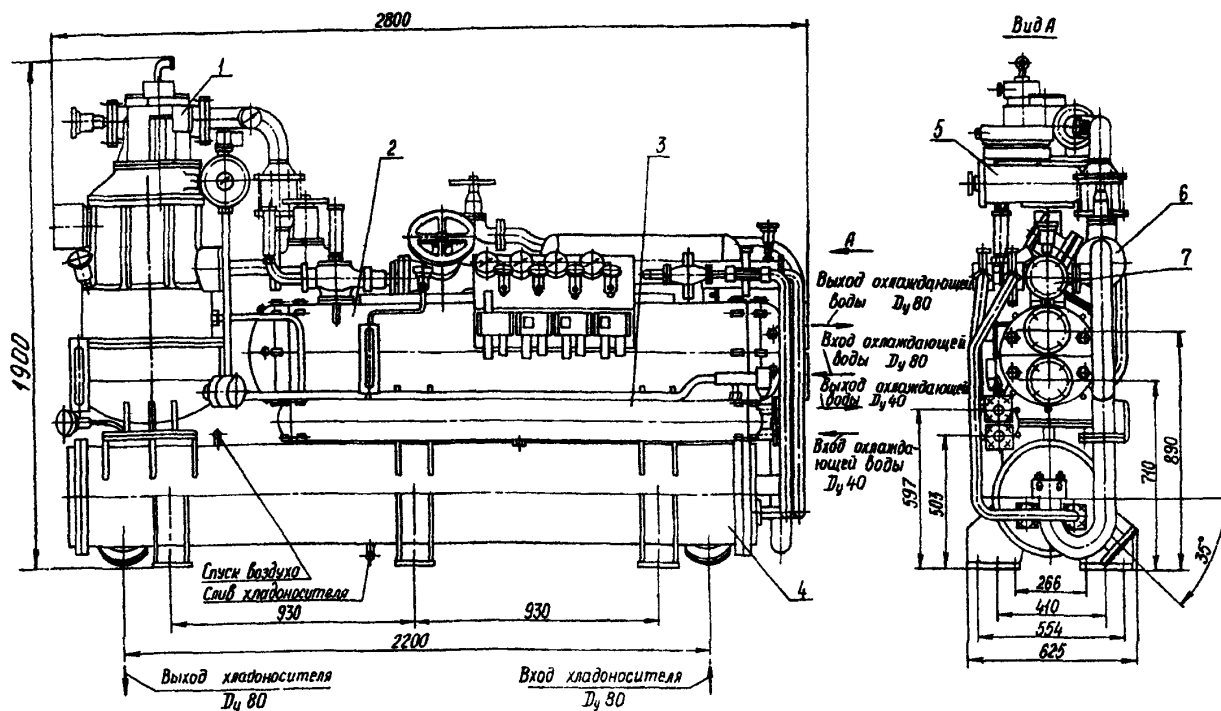
47

СТРУКТУРА УСЛОВНОГО ОБОЗНАЧЕНИЯ МАШИН 21МКТ100-2-1-ОМ4 где

- 21 – модификация /регулирование производительности по давлению на всасывании в компрессор/;
 МКТ – машина для охлаждения жидкого холодоносителя с конденсатором водяного охлаждения;
 100 – номинальная холодопроизводительность,
 2 – работа на хладоне R 22;
 1 – высокотемпературный режим работы с автоматическим регулированием холодопроизводительности;
 ОМ4 – климатическое исполнение /морское/

В КОМПЛЕКТ ПОСТАВКИ ВХОДЯТ:
 МАШИНА ХОЛОДИЛЬНАЯ 21МКТ100-2-1-ОМ4,
 ШКАФ УПРАВЛЕНИЯ,
 КОМПЛЕКТ ЗИП,
 ЭКСПЛУАТАЦИОННАЯ ДОКУМЕНТАЦИЯ

- 1 – КОМПРЕССОРНЫЙ АГРЕГАТ,
 2 – КОНДЕНСАТОР,
 3 – МАСЛООХЛАДИТЕЛЬ;
 4 – ИСПАРИТЕЛЬ,
 5 – ФИЛЬТР МАСЛЯНЫЙ,
 6 – ТЕПЛОБМЕННИК;
 7 – ФИЛЬТР-ОСУШИТЕЛЬ



МАШИНЫ ХОЛОДИЛЬНЫЕ МОРСКИЕ типа МХМ 180С, МХМ-ФУУ180/І-ІІ, МХМ-60/І-ІІ, МХМ-30С, МХМ-30/І-ІІ предназначены для работы в системах кондиционирования и рефрижерации непосредственного охлаждения или с промежуточным холодоносителем

Машины выполнены на базе поршневых и винтовых компрессоров с водяным охлаждением конденсаторов.

Машины холодильные специальные типа МХМ 30С и МХМ 180С изготавливаются конструктивно в одном варианте, модификаций не имеют.

Машина холодильная морская состоит из 2-х агрегатов: испарительно - регулирующего и компрессорно-конденсаторного

ТЕХНИЧЕСКИЕ ХАРАКТЕРИСТИКИ:

Показатели	МХМ 180С	МХМ-ФУУ180/І-ІІ	МХМ-60/І-ІІ	МХМ-30С	МХМ-30/І-ІІ
Хладагент	Хладон R-12	Хладон R-12	Хладон R-12	Хладон R-12	Хладон R-12
Номинальная холодопроизводительность на номинальном режиме, Q ₀ , кВт (ккал/час)	200	200	123	67	67
Потребляемая мощность на номинальном режиме, кВт	51,2	51,2	36	19	19
Номинальный режим:					
температура холодоносителя на выходе из испарителя, °С	+11	+11	+11	+11	+11
температура охлаждающей воды на входе в конденсатор, °С	+28	+28	+28	+28	+28
Диапазон работы	по t холодоносителя от -15°С до +15°С		по t холодоносителя от -25°С до +15°С	по t холодоносителя от -5°С до +15°С	
Компрессорно-конденсаторный агрегат	МАК 180С	МАК-ФУУ180/І-ІІ	МАК 60/ І-ІІ	МАК 30С	МАК 30/ І-ІІ
Расход воды в конденсаторе, м ³ /час (м ³ /с)	55	55	35-40	16	16
Масса компрессорно-конденсаторного агрегата, кг	2500	2200	1850	1500	1280
Габаритные размеры компрессорно-конденсаторного агрегата, /L x B x H/, мм	2310x980x1460	2310x950x1460	2145x900x1350	1770x680x1235	1770x680x1250
Испарительно - регулирующий агрегат /испаритель/ - расход теплоносителя, м ³ /ч	55	55	40	16	16
- наружная поверхность теплообмена, м ²	110	110	45	29	2922
Мощность электродвигателя, кВт	70	70	37	22	22
Количество заряжаемого хладагента, кг	650	650	180	120	120
Количество заряжаемого масла, кг	65	65	16	8	8
Габаритные размеры испарительно - регулирующего агрегата, /L x B x H/, мм	2990x1170x1960	2990x1170x1920	2400x850x1100	1970x900x715	1970x900x715
Масса машины в объеме поставки, кг	4500	5300	3100	2410	2410
Срок службы, лет	10	10	10	10	10
ТУ	ТУ26-03-243-72	МРТУ5.429-3612-68	МРТУ5.429-9836-68	ТУ26-03-241-72	МРТУ5.429-9736-65
Код по ОКП	36 4457	36 4457	36 4457	36 4457	36 4457

ЗАВОД-ИЗГОТОВИТЕЛЬ: ОАО «МАШЗАВОД», г. ЧИТА

/672012, г. Чита, ул. Новобульварная, 55; Факс (3022) 32-38-23, 26-69-25;

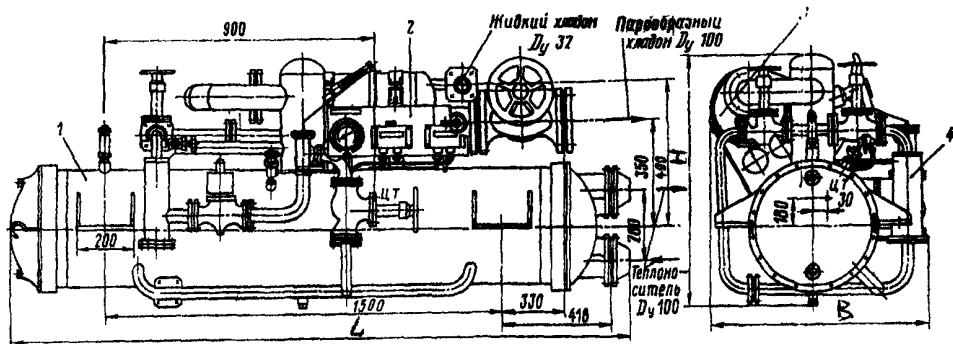
Тел. (3022) 35-54-27, 35-45-18; E-mail: root@zavod.chita.ru

СТРУКТУРА УСЛОВНОГО ОБОЗНАЧЕНИЯ МАШИН МХМ 180(60,30)/І-ІІ С, где:

- МХМ** – машина холодильная морская, состоящая из 2-х агрегатов:
испарительно-регулирующего и компрессорно-конденсаторного;
- 180 (60,30)**- номинальная холодопроизводительность;
- І** – напряжение 220В переменного тока;
- ІІ** – напряжение 380В переменного тока;
- С** – специальная на напряжение 380В переменного тока;

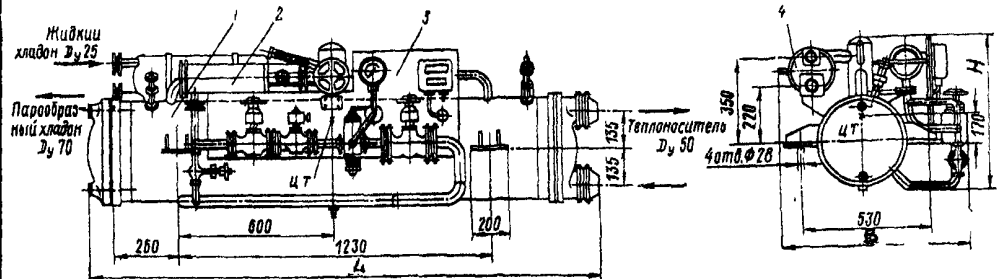
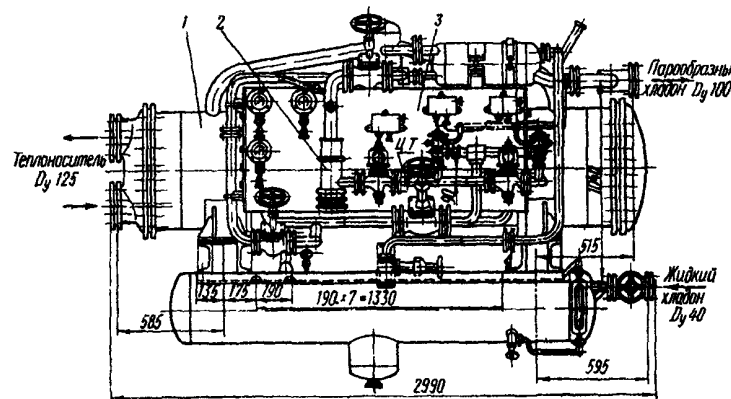
КОМПЛЕКТ ПОСТАВКИ:

КОМПРЕССОНО-КОНДЕНСАТОРНЫЙ АГРЕГАТ СУДОВОЙ;
ИСПАРИТЕЛЬНО-РЕГУЛИРУЮЩИЙ АГРЕГАТ СУДОВОЙ;
КОМПЛЕКТ ЗИП; ЭКСПЛУАТАЦИОННАЯ ДОКУМЕНТАЦИЯ
СИСТЕМЫ УПРАВЛЕНИЯ РАЗРАБАТЫВАЮТСЯ ПРОЕКТАНТОМ.
При этом схема автоматики должна быть выполнена так, чтобы
пуск компрессора мог быть произведен только после включения насоса
подачи охлаждающей воды на конденсатор и циркуляционного насоса.



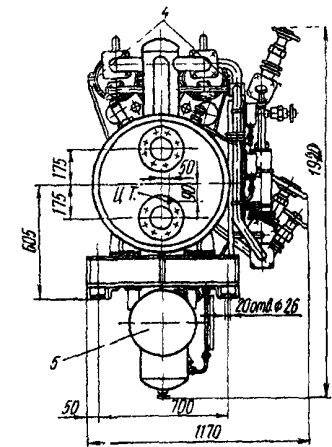
Испарительно-регулирующий агрегат холодильных машин МХМ 30/І-ІІ и ПМХМ30:

1 – испаритель; 2 – фильтр-осушитель; 3 – испарительно регулирующая станция; 4 – теплообменник



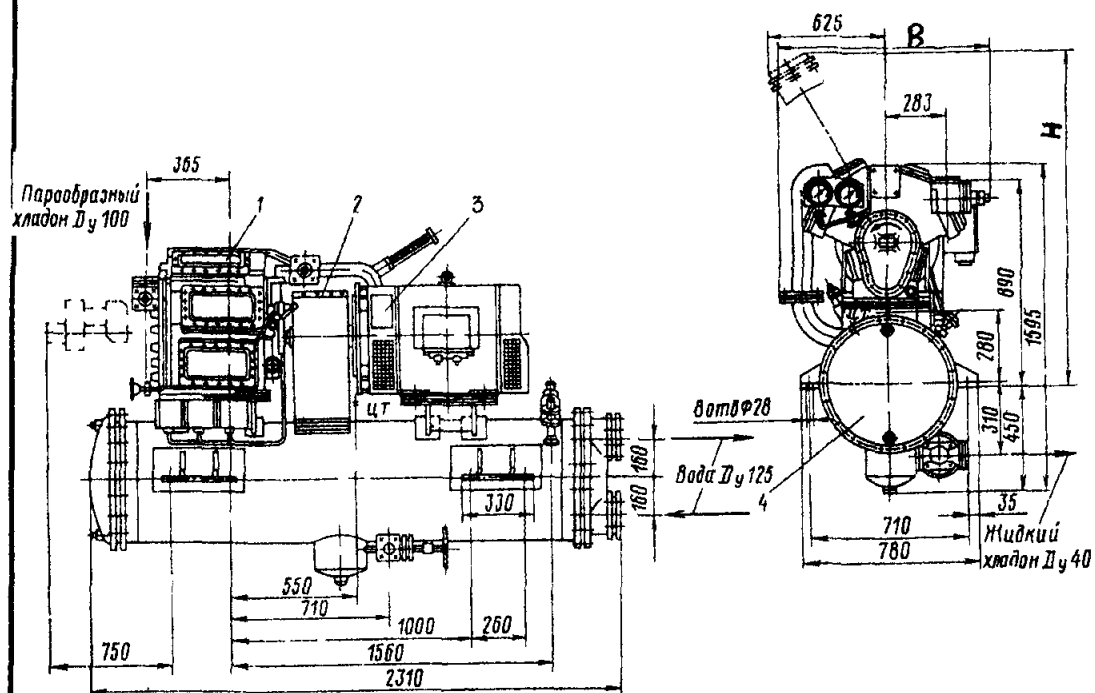
Испарительно-регулирующий агрегат холодильной машины МХМ60

1 – испаритель, 2 – испарительно-регулирующая станция; 3 – теплообменник, 4 – фильтр сечинита

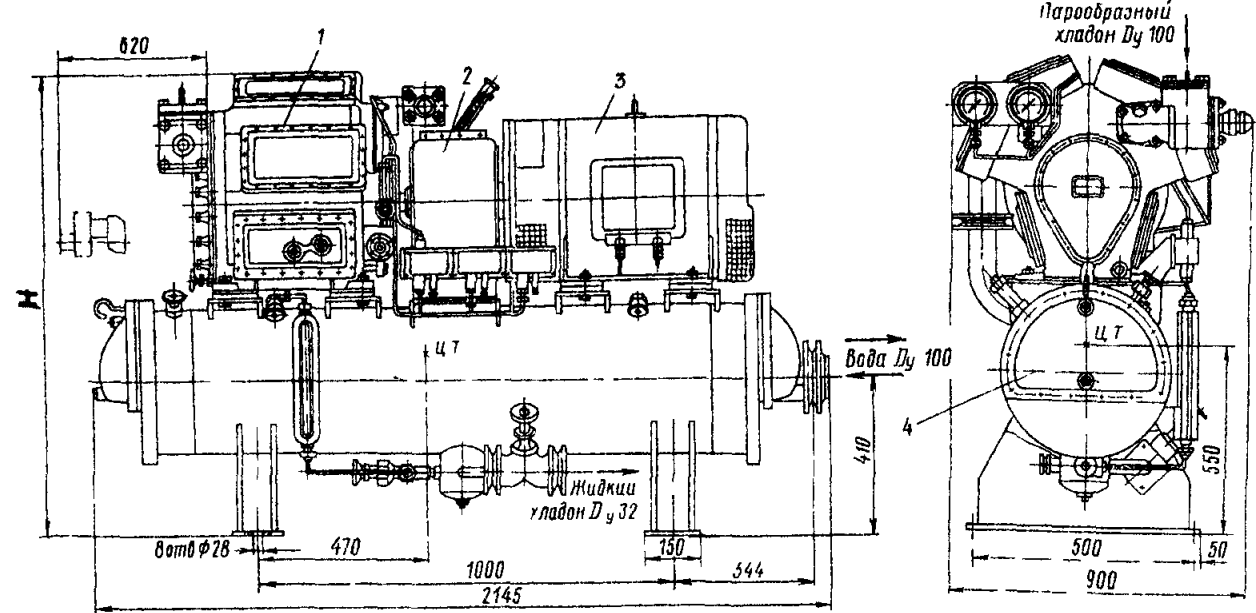


Испарительно-регулирующий агрегат холодильных машин МХМ ФУУ180/І-ІІ

1 – испаритель, 2 – фильтр-осушитель; 3 – испарительно регулирующая станция; 4 – теплообменник, 5 – ресивер



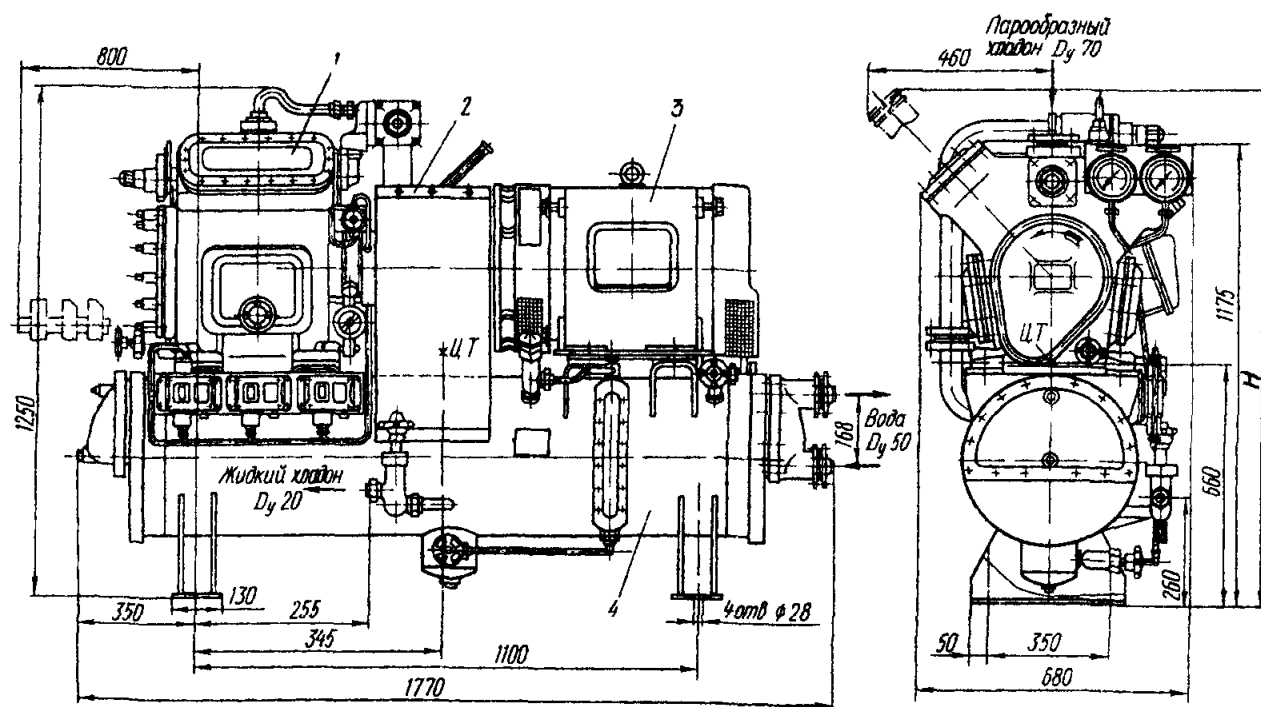
Компрессорно-конденсаторный агрегат МАК-ФУУ180/І-ІІ
1 — компрессор, 2 — муфта, 3 — электродвигатель, 4 — конденсатор



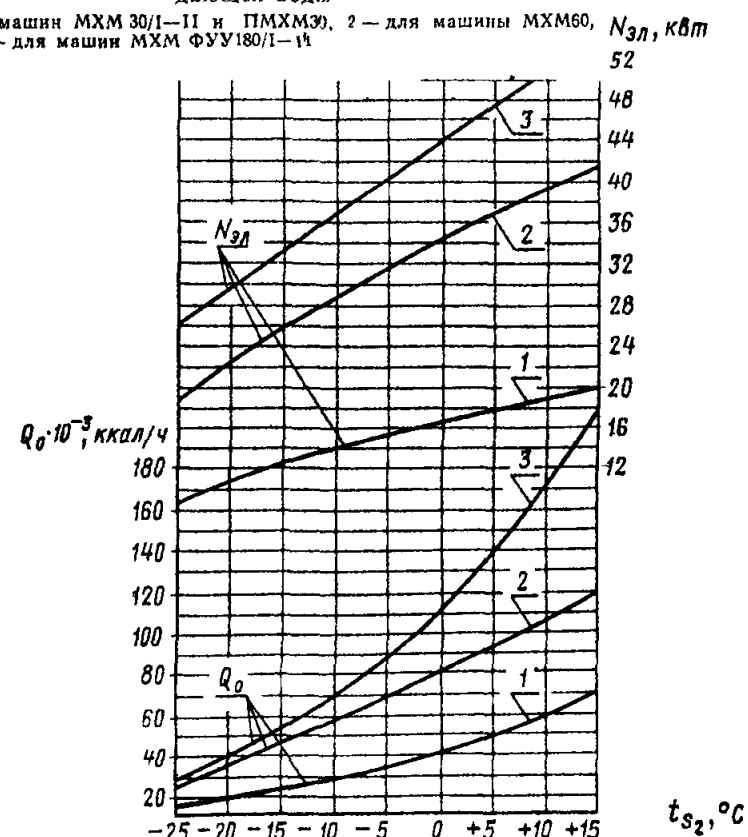
Компрессорно конденсаторные агрегаты МАК60/І-ІІ
1 — компрессор, 2 — муфта, 3 — электродвигатель 4 — конденсатор

График зависимости холодопроизводительности и электрической мощности от температуры теплоносителя и охлаждающей воды

1 — для машин МХМ 30/І-ІІ и ПМХМЭ, 2 — для машины МХМ60, 3 — для машин МХМ ФУУ180/І-ІІ



Компрессорно конденсаторные агрегаты МАК 30/І-ІІ и МАК30РЭ
1 — компрессор, 2 — муфта, 3 — электродвигатель 4 — конденсатор



МАШИНЫ ХОЛОДИЛЬНЫЕ типа 1МХМВ 250, 21МХМВ 63, МХМВ 63П

Лист 1
Листов 6

51

МАШИНЫ ХОЛОДИЛЬНЫЕ МОРСКИЕ ВИНТОВЫЕ типа 1МХМВ 250, 21МХМВ 63, МХМВ 63П предназначены для работы в системах кондиционирования воздуха. Машины работают в помещениях при температуре окружающего воздуха *от 0 до +45°С*.

ТИП МАШИН: морские, автоматизированные, компрессионные, блочные; одноступенчатого сжатия, с внутритрубным кипением холодильного агента в испарителе, с винтовым компрессором, с плавным регулированием холодопроизводительности (от 25% до 100%), с дистанционным и автоматическим управлением, с приводом от встроенного электродвигателя – для *машин 1МХМВ 250 и 21МХМВ 63* и с сальниковым компрессором – для *машины МХМВ 63С*.

Машины не содержат деталей, изготовленных из легковоспламеняемых и токсичных материалов.

ТЕХНИЧЕСКИЕ ХАРАКТЕРИСТИКИ:

Показатели	1МХМВ 250	21МХМВ 63	МХМВ 63П
Хладагент	Хладон R 22	Хладон R 22	Хладон R 22
Номин. холодопроизводительность на номинальном режиме, кВт (ккал/час)	290 (250000)	81 (70000)	73 (63000)
Потребляемая мощность на номинальном режиме, кВт	94	27	31
Номинальный режим: - температура воды на выходе из испарителя, °С	+7	+7	+7
- температура охлаждающей воды на входе в конденсатор, °С	+30	+30	+30
Диапазон работы	По температуре холодоносителя от +6°С до + 15°С		
Мощность электродвигателя, кВт	145	30	28
Расход холодоносителя, м ³ /ч	100	25	17
Расход воды, м ³ /час	95	25	25
Количество заряжаемого в систему хладона R 22, кг	160	65	65
Количество заряжаемого в систему масла ХС-40, кг	130	40	30
Холодоноситель	Пресная вода	Вода дистиллированная	Пресная вода и морская вода соленостью до 3600°Б
Охлаждающая вода	Морская вода соленостью до 3600°Б от -2°С до +32°С	Вода дистиллированная или морская соленостью до 3600°Б от -2°С до +37°С	Морская вода соленостью до 3600°Б от -2°С до +32°С
Род тока	Переменный, трехфазный 380В, 50 Гц		Постоянный 175...320В Переменный, однофазный 127В, 50Гц
Гидравлическое сопротивление по воде конденсатора, МПа	0,05	0,06	0,07
Гидравлическое сопротивление по воде испарителя, МПа	0,07	0,03	0,06
Гидравлическое сопротивление по воде маслоохладителя, МПа	0,035	0,01	0,07
Габаритные размеры, /L x B x H/, мм	3100x1611x1670	2400x1340x1200	2110x1190x1315
Масса машины в объеме поставки, кг	12550	3600	4760
ТУ	ТУ 1МХМВ 250-82	ТУ 21МХМВ 63-89	ТУ МХМВ 63П-85
Код по ОКП	36 4457	36 4457	36 4457

ЗАВОД-ИЗГОТОВИТЕЛЬ: ОАО «МАШЗАВОД», г. ЧИТА

/672012, г. Чита, ул. Новобульварная, 55; Факс (3022) 32-38-23, 26-69-25;

Тел. (3022) 35-54-27, 35-45-18; E-mail: root@zavod.chita.ru

СТРУКТУРА УСЛОВНОГО ОБОЗНАЧЕНИЯ МАШИН 1(21)МХМВ 250 (63) П, где:

- 1(21) - модификация;
- МХМВ - машина холодильная морская, винтовая на переменный ток 380В;
- 250 (63) - номинальная холодопроизводительность;
- П - на постоянный ток 175/220/320 В

КОМПЛЕКТ ПОСТАВКИ:
БЛОК ХОЛОДИЛЬНОЙ МАШИНЫ,
ПУЛЬТ УПРАВЛЕНИЯ, ЭЛЕКТРООБОРУДОВАНИЕ,
ПРИБОРЫ АВТОМАТИКИ, КОМПЛЕКИ ЗИП,
КОМПЛЕКТ ТЕХДУМЕНТАЦИЯ

ГРАФИК ЗАВИСИМОСТИ ХОЛОДОПРОИЗВОДИТЕЛЬНОСТИ И ЭЛЕКТРИЧЕСКОЙ ПОТРЕБЛЯЕМОЙ МОЩНОСТИ КОМПРЕССОРА И МАСЛОНАСОСА ХОЛОДИЛЬНОЙ МАШИНЫ 1МХМВ 250 ОТ ТЕМПЕРАТУРЫ ОХЛАЖДАЮЩЕЙ ВОДЫ

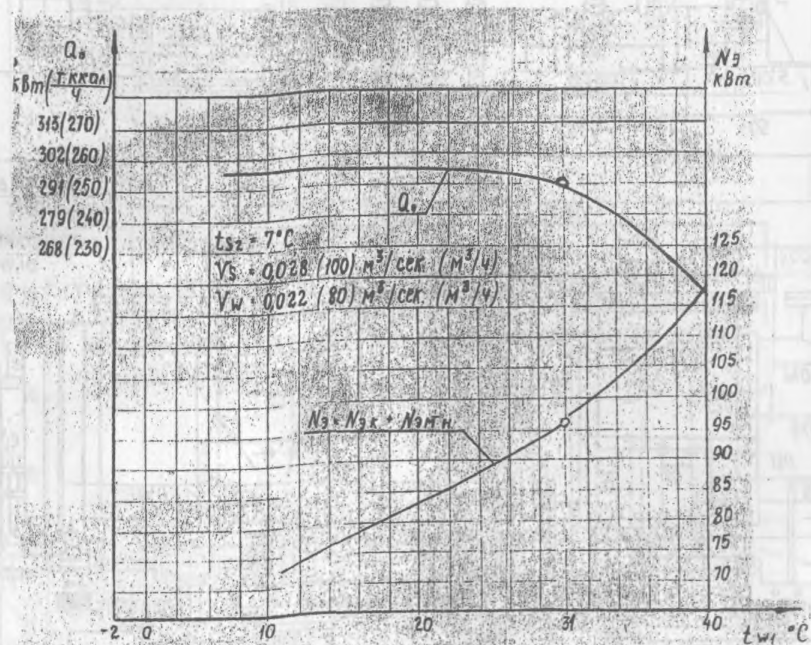
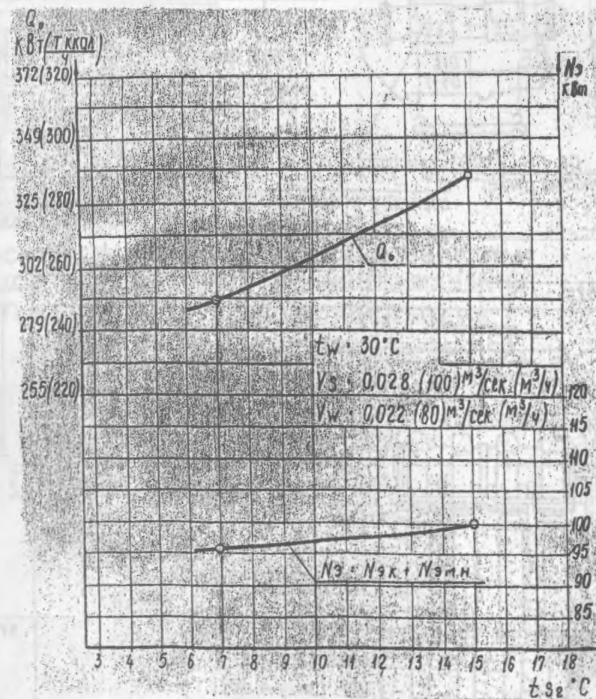
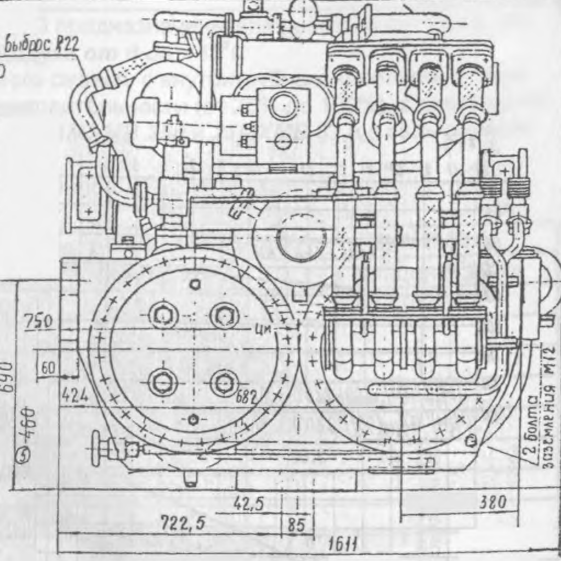
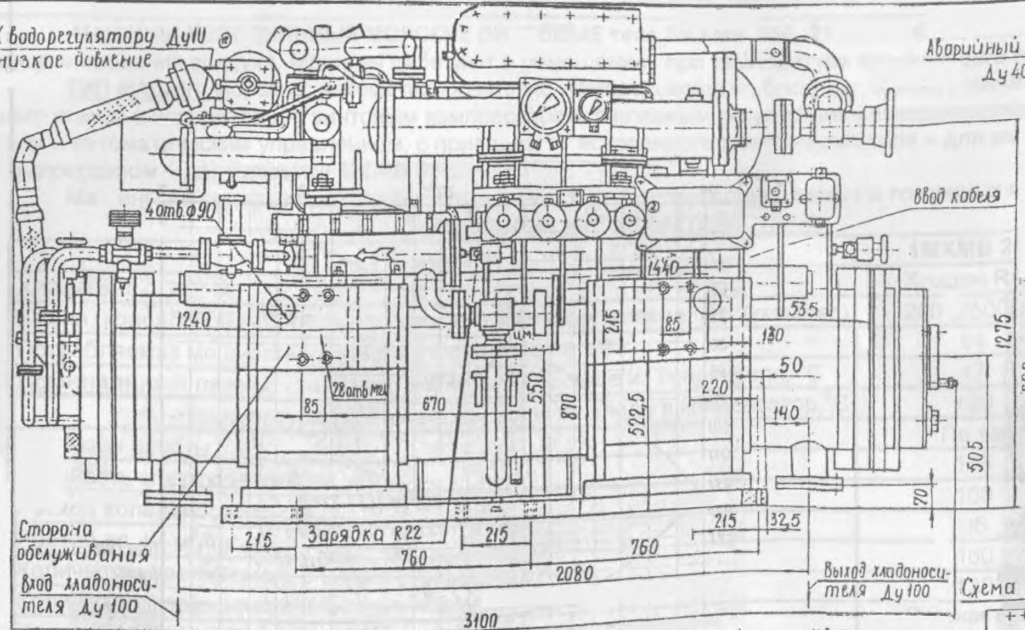


ГРАФИК ЗАВИСИМОСТИ ХОЛОДОПРОИЗВОДИТЕЛЬНОСТИ И ЭЛЕКТРИЧЕСКОЙ ПОТРЕБЛЯЕМОЙ МОЩНОСТИ КОМПРЕССОРА И МАСЛОНАСОСА ХОЛОДИЛЬНОЙ МАШИНЫ 1МХМВ 250 ОТ ТЕМПЕРАТУРЫ ХОЛОДОНОСИТЕЛЯ



К вентильному регулятору Ду10
низкое давление

Аварийный выброс Р22
Ду 40

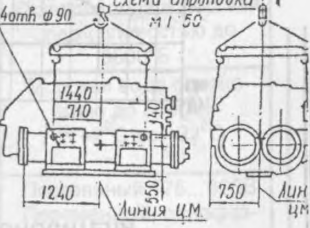
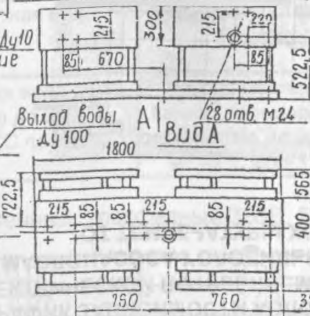


Сторона
обслуживания
Вход хладоноси-
теля Ду 100

Выход хладоноси-
теля Ду 100

Схема расположения амортизаторов АИК1000

Схема стропки



* Размеры для снятия крышек
с испарителем-конденсатор
ного агрегата
96/56

Масса: сухая - 9000 кг
в рабочем состоянии с маслом, водой и хладоном - 9650 кг
Исполнитель и заказчика Ду32
Таблица внешних соединительных патрубков

Наименование	Вс. болтов проход Ди	Диаметр скрутки	Диаметр болта	Кол-во болтов на болта	Кол-во диаметр цм
Вход и выход воды в конденсатор	160	186	М20	10	2
Вход и выход воды в испаритель	100	186	М20	10	2
Вход и выход воды в маслоохладитель	322,5	83	М14	6	4
Аварийный выброс хладона	40	110	М16	4	1
Зарядка и выброс хладона	10				

Вход воды
Ду 100

Выход Б повернуто

Выход воды
Ду 32

Выход воды
Ду 32



1МХМВ 250

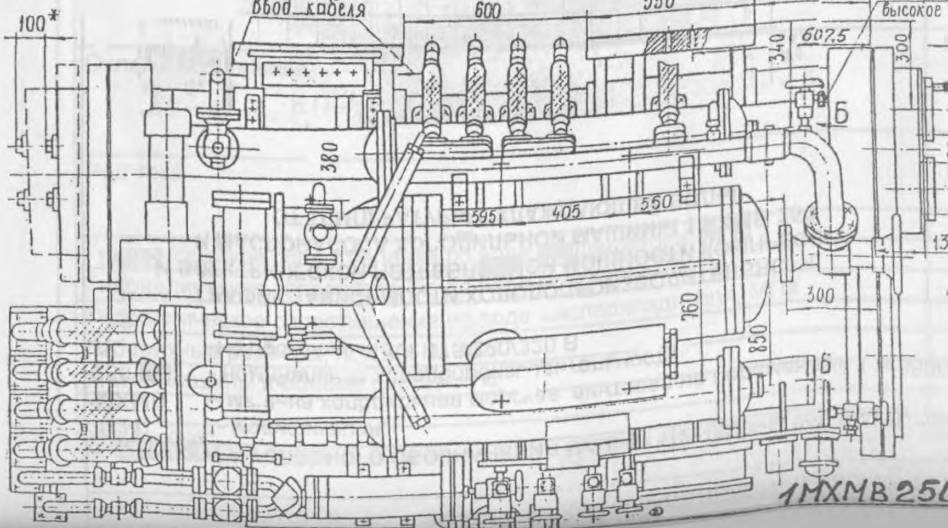


ГРАФИК ЗАВИСИМОСТИ ХОЛОДОПРОИЗВОДИТЕЛЬНОСТИ И ЭЛЕКТРИЧЕСКОЙ ПОТРЕБЛЯЕМОЙ МОЩНОСТИ МАШИНЫ 21МХМВ 63 ОТ ТЕМПЕРАТУРЫ ХОЛОДОНОСИТЕЛЯ

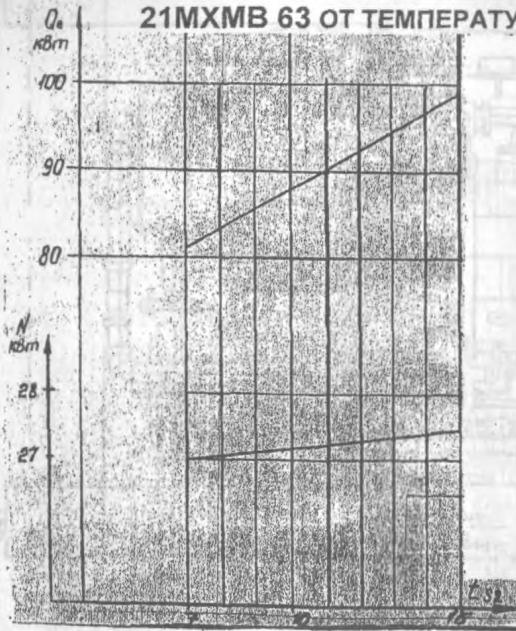


ГРАФИК ЗАВИСИМОСТИ ХОЛОДОПРОИЗВОДИТЕЛЬНОСТИ И ЭЛЕКТРИЧЕСКОЙ ПОТРЕБЛЯЕМОЙ МОЩНОСТИ МАШИНЫ 21МХМВ 63 ОТ ТЕМПЕРАТУРЫ ОХЛАЖДАЮЩЕЙ ВОДЫ

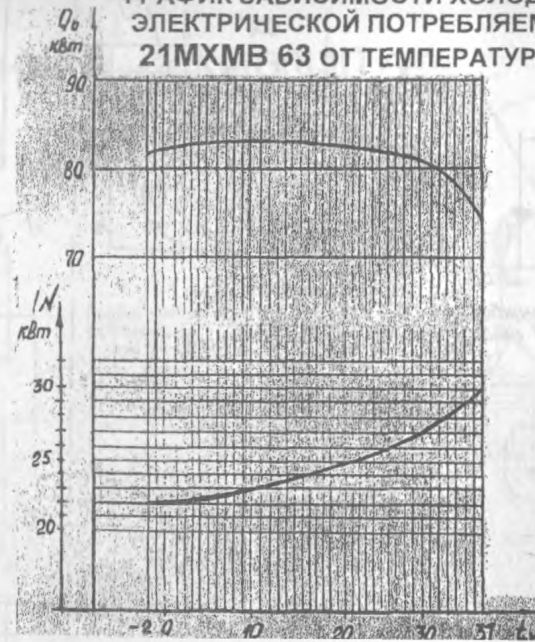
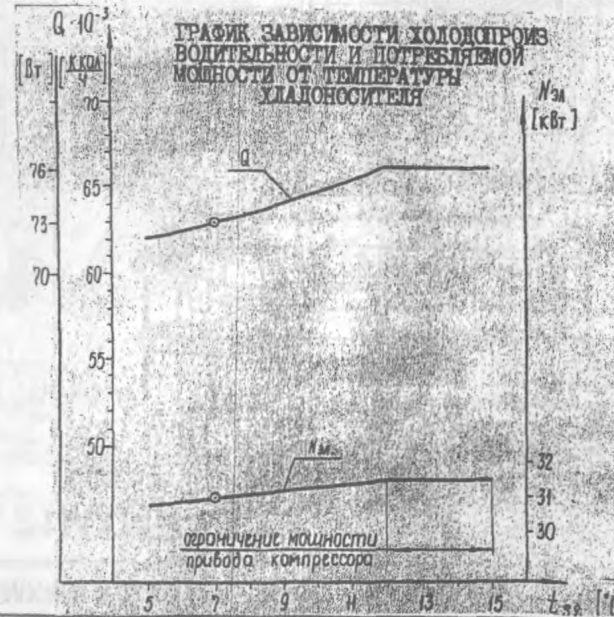


ГРАФИК ЗАВИСИМОСТИ ХОЛОДОПРОИЗВОДИТЕЛЬНОСТИ И ЭЛЕКТРИЧЕСКОЙ ПОТРЕБЛЯЕМОЙ МОЩНОСТИ МАШИНЫ МХМВ 63П ОТ ТЕМПЕРАТУРЫ ОХЛАЖДАЮЩЕЙ ВОДЫ



ГРАФИК ЗАВИСИМОСТИ ХОЛОДОПРОИЗВОДИТЕЛЬНОСТИ И ЭЛЕКТРИЧЕСКОЙ ПОТРЕБЛЯЕМОЙ МОЩНОСТИ МАШИНЫ МХМВ 63П ОТ ТЕМПЕРАТУРЫ ХОЛОДОНОСИТЕЛЯ



МАШИНА ХОЛОДЬНАЯ типа 21МХМВ 63

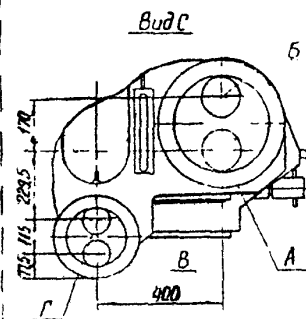
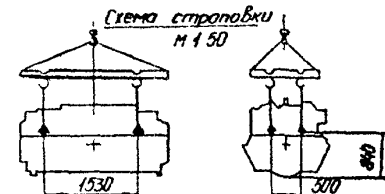
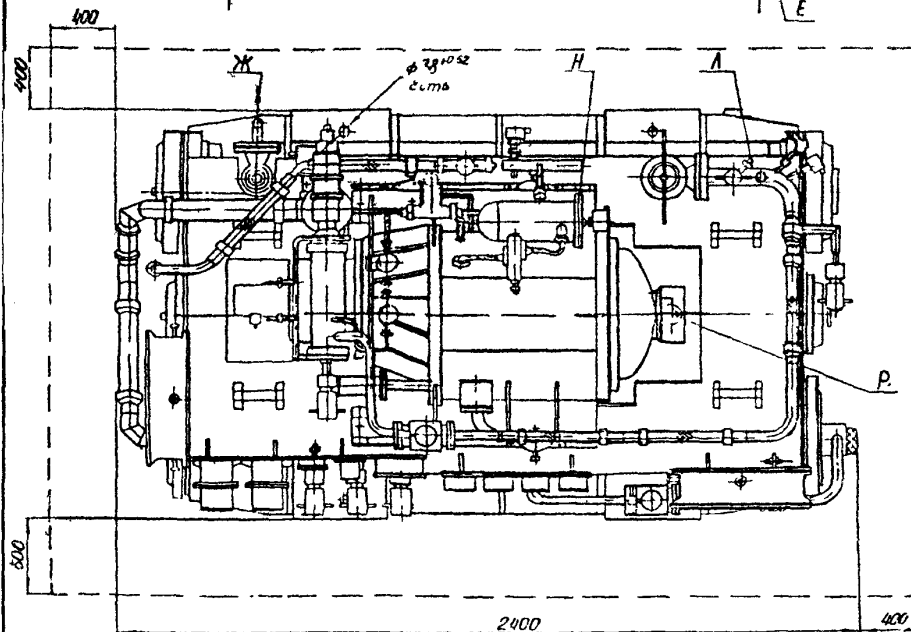
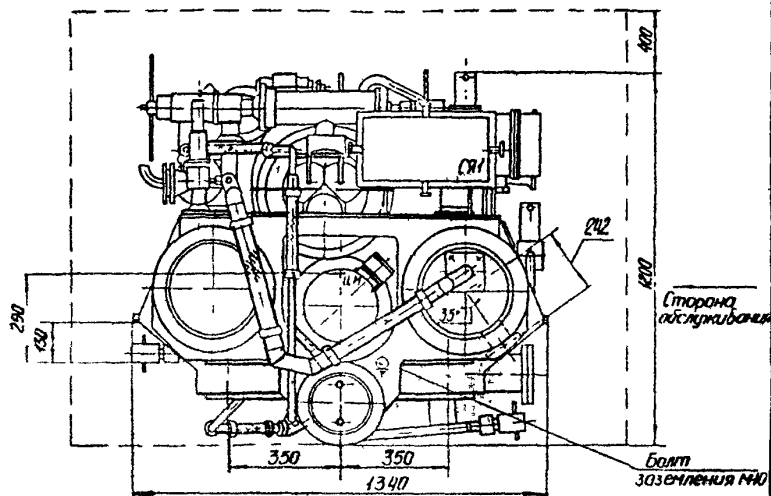
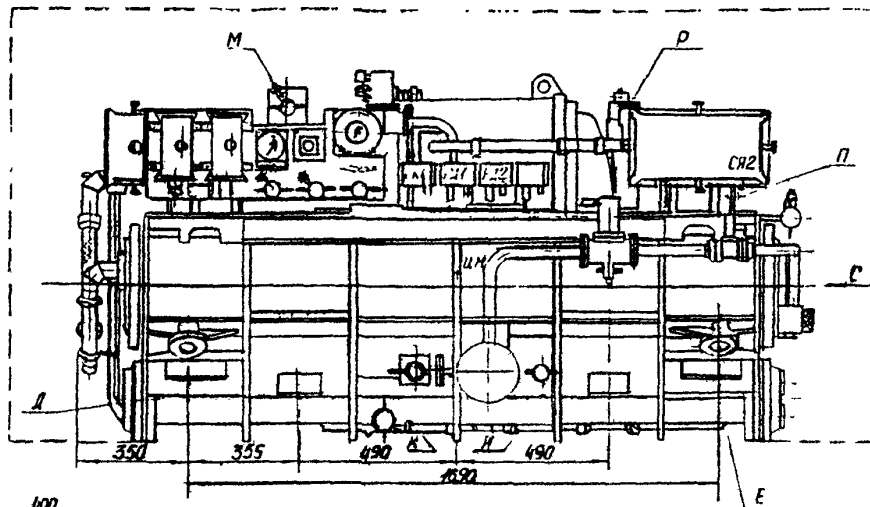
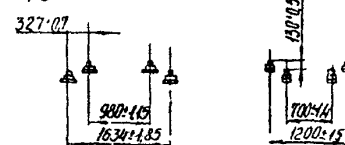
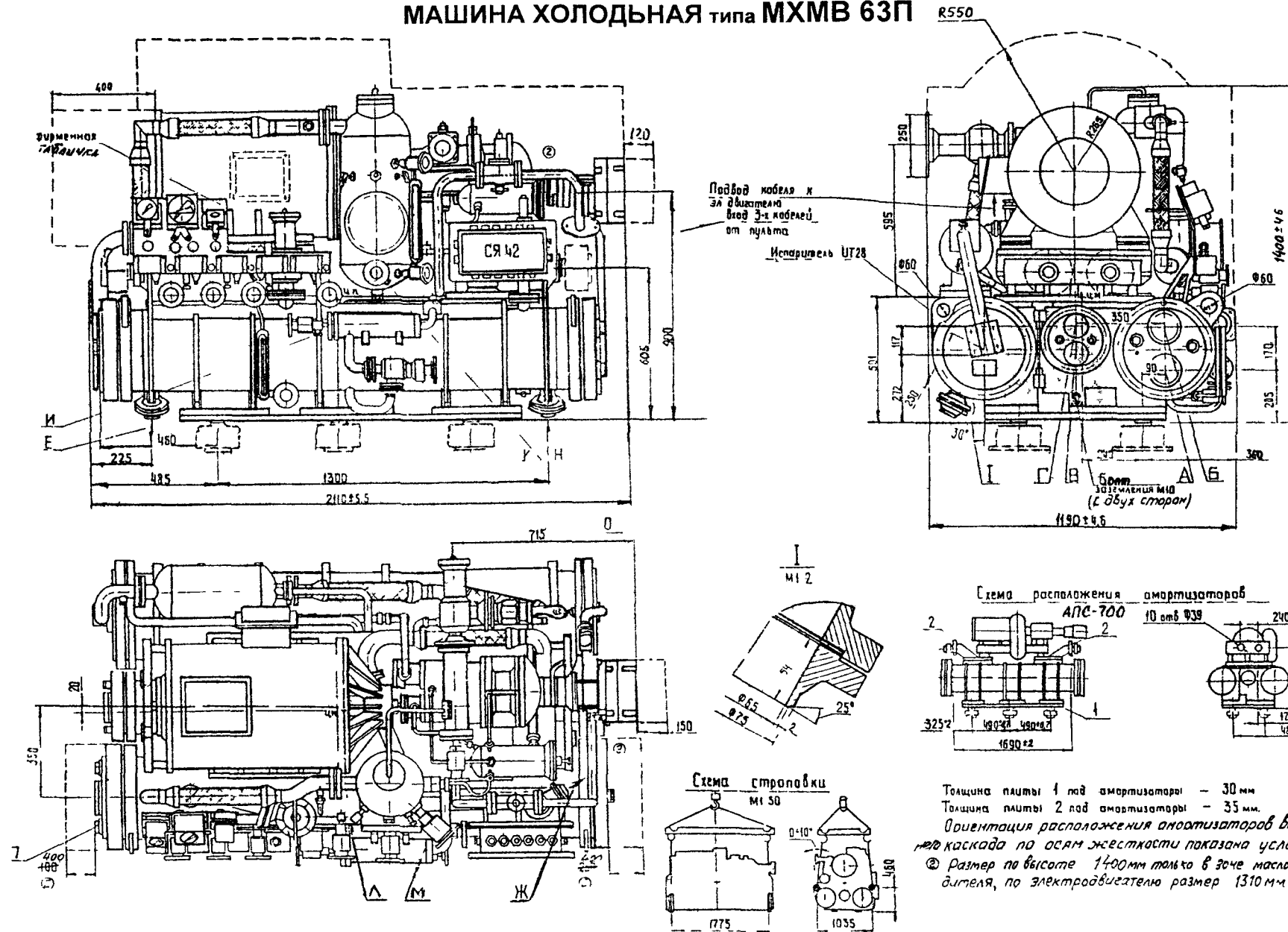


Схема расположения амортизаторов
наружного кожуха АПС-7Х



МАШИНА ХОЛОДИЛЬНАЯ типа МХМВ 63П



1.6. МАШИНЫ И УСТАНОВКИ ХОЛОДИЛЬНЫЕ ЦЕЛЕВОГО НАЗНАЧЕНИЯ

Лист 1

57

МАШИНА ХОЛОДИЛЬНО-НАГРЕВАТЕЛЬНАЯ типа 1ХМФ-16

Листов 2

МАШИНА ФРЕОНОВАЯ ХОЛОДИЛЬНО-НАГРЕВАТЕЛЬНАЯ типа 1ХМФ-16 предназначена для получения и автоматического поддержания в камерах фруктохранилища необходимого температурного режима хранения фруктов, при температуре окружающего воздуха от минус 3°C до плюс 40°C.

Машина **1ХМФ-16** представляет собой единый блок, в котором собрано все холодильное оборудование и шкаф управления, включающий в себя систему автоматического управления, защиту, сигнализацию.

По целевому назначению машина разделена на две части: компрессорно-конденсаторную и воздухоохладительную.

При установке машины на месте эксплуатации воздухоохладительная часть располагается внутри охлаждаемой камеры, а компрессорно-конденсаторная через теплоизолирующую перегородку – в машинном отделении.

ТЕХНИЧЕСКИЕ ХАРАКТЕРИСТИКИ:

Показатели	1ХМФ-16
Хладагент	Хладон R 22
Диапазон температур охлаждаемого воздуха, t_x , °C	от плюс 4 до минус 1
Холодопроизводительность на номинальном режиме, Q_0 , кВт	20,3
Потребляемая мощность на номинальном режиме, кВт	19
Номинальный режим: - температура воздуха на входе в воздухоохладитель, (t_x) °C	плюс 2
- температура воздуха на входе в конденсатор, (t_v) °C	плюс 30
Напряжение силовых цепей, В	380
Напряжение цепей управления, В	220
Частота тока, Гц	50 Гц
Тип компрессора	ПБ 25-2-0
Тип конденсатора	Ребристо-трубчатый, трубы медные, ребра алюминиевые с вентиляторами
Расход воздуха на конденсатор, G_w , м ³ /с (м ³ /час)	4,45 (16000)
Расход воздуха через воздухоохладитель, G_t , м ³ /с (м ³ /час)	4,45 (16000)
Тип электродвигателя	АПВ2-51-6Ф (2 шт.) N=5 кВт; 4АХ80В4У3 (2 шт.) N=1,5 кВт; 4АХ90L2У3 (2 шт.) N=3 кВт;
Установленная мощность электродвигателя компрессора, кВт	11
Количество заряжаемого хладагента, кг	70
Количество заряжаемого смазочного масла (ХС-40), кг	16
Габаритные размеры машины, /длина x ширина x высота/, мм	2100x2185x1895
Масса машины, кг	1656
Гарантийный срок службы, год	1,5 (со дня ввода в эксплуатацию)
Цена, руб с НДС /1.01.05г./	460 000

ТУ 26-03-403-83;

Код по ОКП 36 4421

ЗАВОД-ИЗГОТОВИТЕЛЬ: ОАО «ХОЛОДМАШ», г. ЧЕРКЕССК

369000КЧР, г. Черкесск, пл. Кирова, 21 Факс (878 22) 5-63-42;

Тел. (878 22) 6-53-59, 6-13-72, 5-01-16; E-mail: holodmash@e-mail. ru

СТРУКТУРА УСЛОВНОГО ОБОЗНАЧЕНИЯ

МАШИНЫ 1ХМФ – 16, где:

1 - МОДИФИКАЦИЯ

ХМФ – МАШИНА ХОЛОДИЛЬНО-
НАГРЕВАТЕЛЬНАЯ ДЛЯ
ФРУКТОХРАНИЛИЩ

16 - ХОЛОДОПРОИЗВОДИТЕЛЬНОСТЬ

ОРИЕНТИРОВОЧНОЕ
ХОЛОДОПОТРЕБЛЕНИЕ ДЛЯ
ОБРАБОТКИ 1 ТОННЫ ПРОДУКТА
ХРАНЕНИЕ

Овощи, фрукты

Т_{кам.}, °С

от 0°С до +5°С

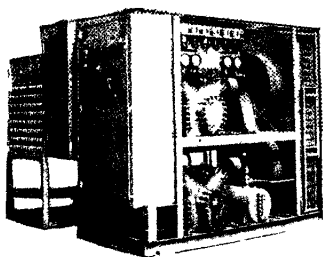
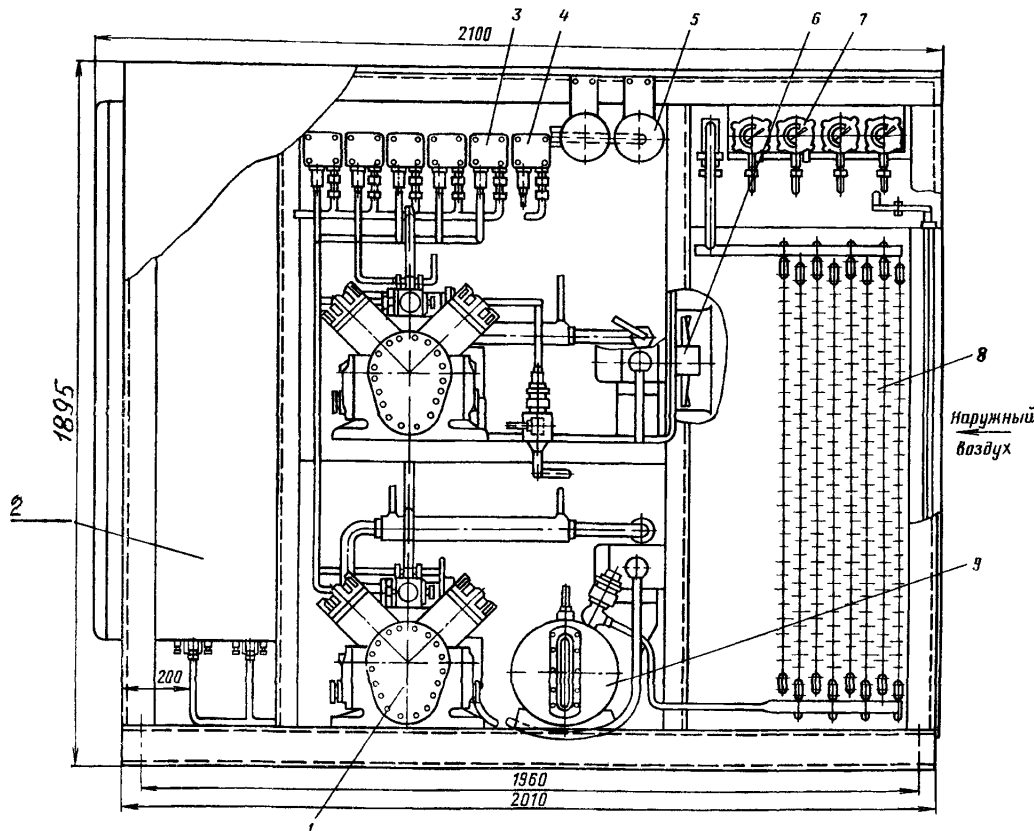
Q, кВт

0,16-0,20 кВт

ВМЕСТИМОСТЬ ПРОДУКТОВ,
тонн в 1 м³ объема камеры

Овощи, фрукты 0,35

1 - КОМПРЕССОР; 2 - СТАНЦИЯ УПРАВЛЕНИЯ; 3 - РЕЛЕ ДАВЛЕНИЯ;
4 - ТЕРМОРЕЛЕ; 5 - ФИЛЬТР-ОСУШИТЕЛЬ; 6 - ВЕНТИЛЯТОР;
7 - МАНОМЕТР; 8 - КОНДЕНСАТОР; 9 - РЕСИВЕР



МАШИНА ФРЕОНОВАЯ ХОЛОДИЛЬНО-НАГРЕВАТЕЛЬНАЯ типа ФХ 50-2-0 предназначена для получения и автоматического поддержания в камерах фруктохранилища необходимого температурного режима хранения фруктов, при температуре окружающего воздуха от минус 3°С до плюс 40°С

Машина **ФХ 50-2-0** состоит из компрессорно-конденсаторного агрегата, двух воздухоохладительных агрегатов и шкафа управления с системой автоматического управления, защиты и сигнализации, а также с электросиловым оборудованием.

Компрессорно-конденсаторный агрегат располагается вне фруктохранилища под навесом и крепится жестко к фундаменту.

Воздухоохладительные агрегаты с электронагревателями расположены внутри фруктохранилища.

Отличительные особенности:

- малая занимаемая производственная площадь;
- надежность в эксплуатации;
- воздушное охлаждение конденсатора дает возможность отказаться от использования воды

ТЕХНИЧЕСКИЕ ХАРАКТЕРИСТИКИ:

Показатели	ФХ 50-2-0
Хладагент	Хладон R 22
Диапазон температур охлаждаемого воздуха, t_x , °С	от плюс 5 до минус 3
Холодопроизводительность на номинальном режиме, Q_0 , кВт	47,5
Потребляемая мощность на номинальном режиме, кВт	31
Номинальный режим: - температура воздуха на входе в воздухоохладитель, (t_x) °С	плюс 2
- температура воздуха на входе в конденсатор, (t_v) °С	плюс 30
Напряжение силовых цепей, В	380
Напряжение цепей управления, В	220
Частота тока, Гц	50 Гц
Тип компрессора	ПБ 50-2-0
Расход воздуха на конденсатор, G_w , м ³ /с (м ³ /час)	4,45 (16000)
Расход воздуха через воздухоохладитель, G_t , м ³ /с (м ³ /час)	4,45 x 2 (16000 x 2)
Установленная мощность электродвигателя компрессора, кВт	22
Количество заряжаемого хладагента, кг	110
Количество заряжаемого смазочного масла (ХС-40), кг	17
Габаритные размеры конденсаторного агрегата, /длина x ширина x высота/, мм	2280x1160x1880
Габаритные размеры агрегата воздухоохладительного, /длина x ширина x высота/, мм	2560x1230x980 (2 шт.)
Габаритные размеры шкафа управления, /длина x ширина x высота/, мм	700x400x1300
Масса машины, кг	3275
Гарантийный срок службы, год	1,5 (со дня ввода в эксплуатацию)
Цена, руб с НДС /1.01.05г./	756 002

ТУ 26-03-517-91;

КОД по ОКП 36 4421

ЗАВОД-ИЗГОТОВИТЕЛЬ: ОАО «ХОЛОДМАШ», г. ЧЕРКЕССК

369000, КЧР, г. Черкесск, пл. Кирова, 21 Факс (878 22) 5-63-42;

Тел. (878 22) 6-53-59, 6-13-72, 5-01-16; E-mail: holodmash@e-mail. ru

ВОЗДУХООХЛАДИТЕЛЬНЫЙ АГРЕГАТ

1 - ВОЗДУХООХЛАДИТЕЛЬ; 2 - БЛОК ЭЛЕКТРОНАГРЕВАТЕЛЕЙ;
3 - ВЕНТИЛЯТОР

**СТРУКТУРА УСЛОВНОГО ОБОЗНАЧЕНИЯ
МАШИНЫ ФХ 50-2-0, где:**

- ФХ** - ДЛЯ ФРУКТОХРАНИЛИЩ
50 - ХОЛОДОПРОИЗВОДИТЕЛЬНОСТЬ
2 - РАБОТА НА ХЛАДОНЕ R 22
0 - ВЫСОКОТЕМПЕРАТУРНЫЙ
ДИАПАЗОН БЕЗ РЕГУЛИРОВАНИЯ
ХОЛОДОПРОИЗВОДИТЕЛЬНОСТИ

ОРИЕНТИРОВОЧНОЕ
ХОЛОДОПОТРЕБЛЕНИЕ ДЛЯ
ОБРАБОТКИ 1 ТОННЫ ПРОДУКТА

ХРАНЕНИЕ

Овощи, фрукты

$T_{\text{кам.}}, ^\circ\text{C}$

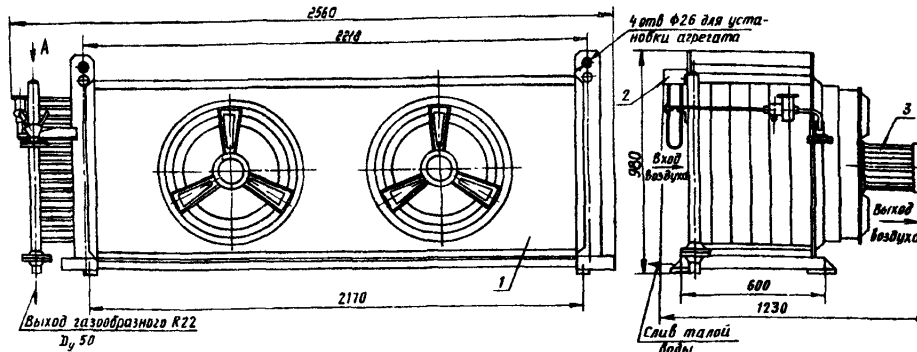
$Q, \text{ кВт}$

от 0°C до $+5^\circ\text{C}$

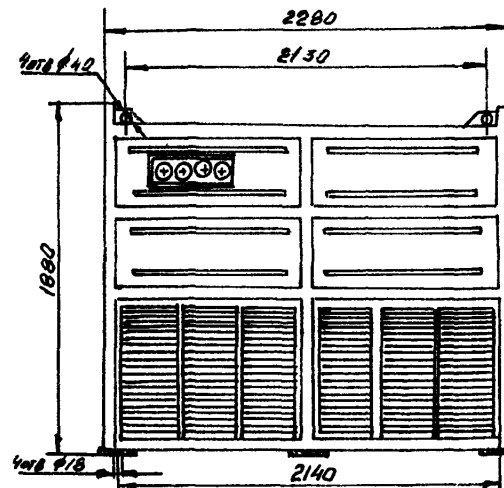
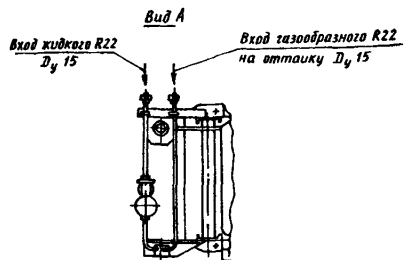
0,16-0,20 кВт

ВМЕСТИМОСТЬ ПРОДУКТОВ,
тонн в 1 м^3 объема камеры

Овощи, фрукты 0,35



КОМПРЕССОРНОКОНДЕНСАТОРНЫЙ АГРЕГАТ



ОХЛАДИТЕЛИ МОЛОКА типа ОМ предназначены для сбора охлаждения (до +4°C +6°C) и хранения молока на молочно-товарных фермах, молокоперерабатывающих и других предприятиях пищевой промышленности при температуре окружающего воздуха от +5°C до +40°C

ОХЛАДИТЕЛИ МОЛОКА можно также использовать для охлаждения других пищевых и неагрессивных жидкостей плотностью не более 1100 кг/м³

ОХЛАДИТЕЛЬ является стационарной холодильной установкой и состоит их холодильной машины на базе поршневого компрессора /типа ПГ по ТУ3644-007-00217745-99/, конденсатора /типа КВ/, пластинчатого испарителя, резервуара для молока с мешалкой, системы автоматики, комплекта ЗИП и комплекта межблочных рукавов

Поставка охладителя молока осуществляется двумя блоками: холодильная машина и резервуар для молока. Оба блока испытаны, законсервированы, готовы к монтажу и не требуют ревизии перед пуском.

Резервуар для молока состоит из молочной ванны (с мешалкой) в теплоизоляционной рубашке с герметичной пластмассовой крышкой. Опорожнение резервуара производится молочным насосом и самотеком. Материал молочной ванны и мешалки – коррозионно-стойкая сталь, разрешенная к применению для контакта с пищевыми продуктами Министерством здравоохранения РФ.

Конструкция охладителя обеспечивает удобство монтажа и демонтажа, ремонта и эксплуатации, транспортирования **не требует изготовления фундамента**. Контроль за работой охладителя осуществляется путем периодического обслуживания.

Система управления обеспечивает возможность автоматического и ручного управления работой охладителя.

ЗАВОД-ИЗГОТОВИТЕЛЬ: ОАО «КОМПРЕССОРНЫЙ ЗАВОД», г. КРАСНОДАР

/350072, г. Краснодар, Ростовское шоссе, 14/2;

тел./факс (8612) 24-66-02, 24-55-73, 24-98-37; 24-06-19; E-mail: compress @kudan. Net

ТЕХНИЧЕСКИЕ ХАРАКТЕРИСТИКИ:

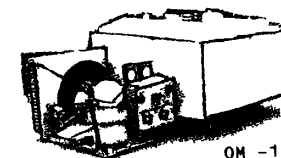
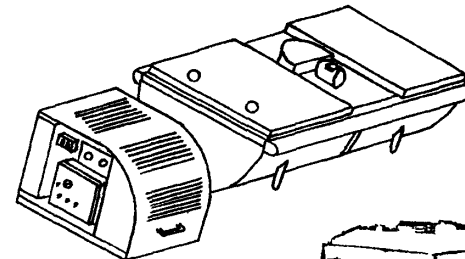
Показатели	ОМ-0,5	ОМ-1,0	ОМ-2,0
Хладагент	Фреон R22		
Максимальная вместимость, м ³ (л)	0,53 (530)	1,05 (1050)	2,1 (2100)
Количество охлаждаемого молока, м ³ (л)	0,5 (500)	1,0 (1000)	2,0 (2000)
Холодопроизводительность на номинальном, кВт	9	18	30
Потребляемая мощность на номинальном режиме, кВт	4,0	5,5	11,0
Потребляемая мощность максимальная, кВт	4,5	7,0	12,0
Температура поступающего молока, °С	35		
Температура охлажденного молока, °С	4+1		
Время охлаждения молока, не более, час			
Напряжение питающей сети/частота	380В/50Гц		
Охлаждение конденсатора	воздушное		
Теплоноситель	Глицерин пищевой, раствор хлористого кальция 20% раствор этиленгликоля		
Габаритные размеры машины /L x B x H/, мм	1300 x 900 x 1000		
Габаритные размеры резервуара, /L x B x H/ м	1,9x1,4x1,7	1,9x1,4x2,0	2,2x1,7x2,3
Масса в объеме поставки машины/резервуара, кг	230/240	230/270	270/320
Гарантийный срок службы, год	18 месяцев со дня ввода в эксплуатацию		
Тип компрессорно-конденсаторного агрегата	АВ-5		
ТУ	ТУ 313-0021774-12-92		



Холодильная машина



Резервуар для молока



ОМ -1,0

ОАО «КОМПРЕССОРНЫЙ ЗАВОД» предлагает оборудование для длительного хранения сельскохозяйственной продукции в холодильных камерах на базе стандартных железнодорожных контейнеров или фруктохранилищ, с регулируемой атмосферой за счет концентрации азота в атмосфере камеры.

Увеличение срока хранения сельскохозяйственной продукции при их минимальной порче достигается благодаря системе контроля газовой среды в хранилище и поддержанию постоянной низкой концентрации кислорода (O_2 до 1%; CO_2 1,5-3,5% в зависимости от сорта продукции).

Концентрирование азота в овощехранилище производится за счет мембранных полуволоконных установок, которые просты в обслуживании и имеют низкие эксплуатационные расходы.

Использование установок для хранения плодов и овощей в инертной атмосфере обеспечивается:

- экологически чистый способ для обеспечения длительного хранения свежей плодоовощной продукции;
- сохранность полезных и питательных веществ продуктов (сочность, кислотность, сахарность, витамин С) и их высокое товарное качество (твердость, хрустящую консистенцию, стабильность цвета);
- увеличение сроков хранения в 1,5 – 2 раза;
- сокращение естественной убыли в 3 – 5 раз;
- увеличение срока реализации продукции до 1 – 1,5 месяцев.

УСТАНОВКИ ОБЕСПЕЧЕНИЯ РЕГУЛИРУЕМОЙ АТМОСФЕРЫ ДЛЯ ФРУКТО-ОВОЩЕХРАНИЛИЩ в составе:
ВИНТОВОЙ КОМПРЕССОРНЫЙ БЛОК; БЛОК ПОДГОВОВКА И ОЧИСТКИ ВОЗДУХА; МЕМБРАННЫЙ БЛОК; СИСТЕМА АВТОМАТИКИ И РЕГУЛИРОВАНИЯ И ПОДДЕРЖАНИЯ ПАРАМЕТРОВ КАМЕРЫ в заданном режиме.

ЗАВОД-ИЗГОТОВИТЕЛЬ: ОАО «КОМПРЕССОРНЫЙ ЗАВОД», г. КРАСНОДАР
/350072, г. Краснодар, Ростовское шоссе, 14/2;
тел./факс (8612) 24-66-02, 24-55-73, 24-98-37; 24-06-19; E-mail: compress @kudan. Net

ТЕХНИЧЕСКИЕ ХАРАКТЕРИСТИКИ:

модель	Емкость камеры, м ³	Время замещения атмосферы, час	Концентрация O_2 , %	Концентрация CO_2 , %	Температура в камере, °С	Тип мембран	Цена, с НДС /09.03.05г./
УНИВЕРСАЛ-1	< 1000	24-72	1,5...3,5	0,5...30	+1...+3	половолоконные	791780
УНИВЕРСАЛ-1 без автоматики							663750

ОАО «КОМПРЕССОРНЫЙ ЗАВОД» постоянно совершенствует технологию производства и конструкцию мембранных установок с целью расширения применения и эффективности. Возможно переоборудование существующих овощехранилищ любого объема с герметизацией камер-отсеков, использованием азотных блоков и осуществлением замкнутой циркуляции азота и охлаждением до необходимых температур.

1.7. ПАРОВОДЯНЫЕ ЭЖЕКТОРНЫЕ ХОЛОДИЛЬНЫЕ МАШИНЫ
типа 16Э, 17Э, 18Э, 16ЭП, 17ЭП, 18ЭП, 16ЭПМ, 17ЭПМ, 18ЭПМ

Лист 1

63

Листов 2

ПАРОВОДЯНЫЕ ЭЖЕКТОРНЫЕ ХОЛОДИЛЬНЫЕ МАШИНЫ предназначены для охлаждения воды до температур от 4⁰С до 14⁰С за счет частичного ее использования в вакууме, поддерживаемом пароструйными эжекторами. Заводом выпускается ряд пароводяных эжекторных холодильных машин (**ПЭХМ**), номинальной холодопроизводительностью от 350 до 1400 кВт

Эти машины применяются в народном хозяйстве: в системах кондиционирования воздуха, для технологических процессов химической, нефтяной и газовой промышленности, наиболее широкое применение (**ПЭХМ**) нашли в энергетике, где в эжекторах используется пар из промежуточного отбора турбин. В частности машины 18ЭП холодопроизводительностью 350кВт эксплуатируются на многих тепловых электростанциях – ГРЭС и крупных ТЭЦ, обеспечивая охлажденной водой, системы кондиционирования воздуха, помещений блочных щитов управления станций.

ОСНОВНЫЕ ПРЕИМУЩЕСТВА (ПЭХМ): высокая надежность, простота конструкции и обслуживания, относительно небольшой объем и стоимость монтажа и пусконаладки, минимальный расход запасных частей и вспомогательных материалов при выполнении ремонтных работ, безопасность и экологическая чистота (благодаря отсутствию агрессивных и токсичных, взрыво- и пожароопасных рабочих веществ), повышенная надежность при непрерывной эксплуатации.

В качестве холодильного агента в (ПЭХМ) используется вода, одновременно являющаяся и хладоносителем.

Для охлаждения конденсаторов используется также вода:

- для базовых моделей (ПЭХМ) – индекс «ЭП» – используется пресная вода;
- для модификаций этих машин – индекс «Э» – используется морская вода;
- модифицированные машины – **16ПМ, 17ЭПМ и 18ЭПМ** – для повышенной до 33⁰С температуры охлажденной воды.

ПРОИЗВОДИТЕЛЬНОСТЬ машин (ПЭХМ) РЕГУЛИРУЕТСЯ СТУПЕНЧАТО - (100-50-0%)

СЕРТИФИКАТ СООТВЕТСТВИЯ №РОСС RU.АЯ45.В02277 (срок действия с 07.03.02 по 06.03.05г.)

ТУ 26-03-269-78; Код по ОКП 36 4440

ТЕХНИЧЕСКИЕ ХАРАКТЕРИСТИКИ:

Показатели	16Э	16ЭП	16ЭПМ	17Э	17ЭП	17ЭПМ	18Э	18ЭП	18ЭПМ
Номинальная холодопроизводительность, Q ₀ , кВт, при номинальном режиме.	1396			698			349		
- температура кипения t ₀ , °С	+ 9			+ 9			+ 7		
- температура охлаждающей воды перед конденсатором, °С номинальная/максимальная	28/30			28/30			28/30		
Рабочий диапазон, °С	+5...+14			+5...+14			+5...+14		
Охлаждающая вода	морская	пресная		морская	пресная		морская	пресная	
Расход охлаждающей воды, м ³ /час	1250			650			420		
Расход хладоносителя, м ³ /час	350			175			100		
Рабочий пар: - избыточное давление, МПа	0,7			0,7			0,8		
- массовый расход, кг/ч	6600			3500			2400		
Масса, кг	15800	15100		10100	9050		4350	4000	
Габаритные размеры, /длина x ширина x высота/, мм	5180x2520x4650			3100x2520x4635			3650x1650x2100		
Цена, руб с НДС /1.01.05г./									

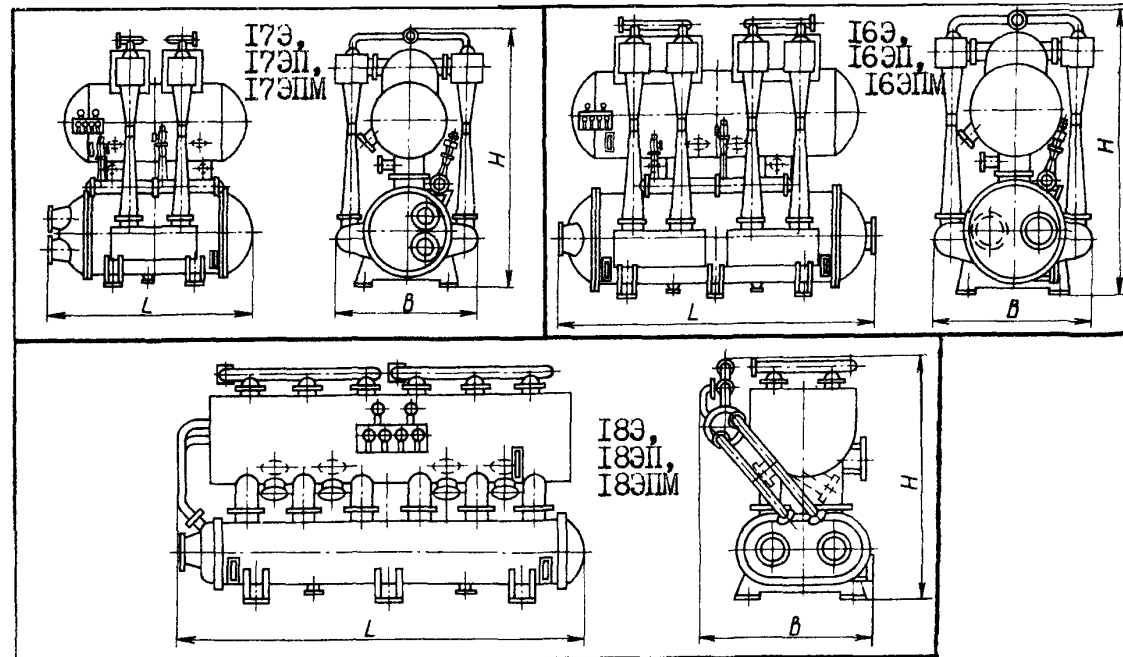
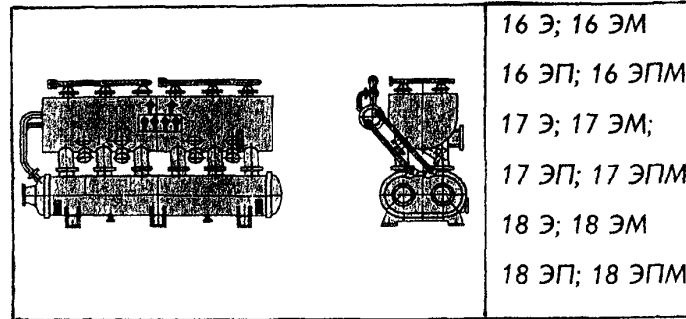
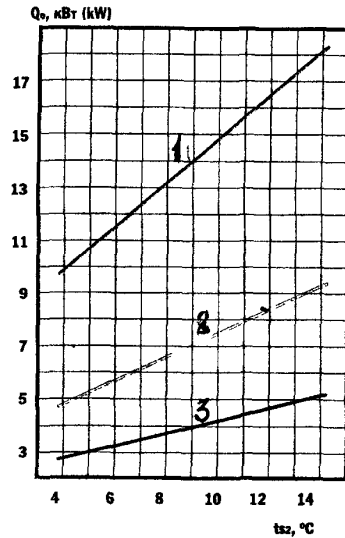
ЗАВОД-ИЗГОТОВИТЕЛЬ: ОАО МОСКОВСКИЙ ЗАВОД ХОЛОДИЛЬНОГО МАШИНОСТРОЕНИЯ «КОМПРЕССОР», г. МОСКВА

/111024, г. Москва, 2-я ул. Энтузиастов, 5; Факс (095) 755-94-67, 373-30-36, 755-94-61 (сбыт);

Тел. (095) 273-30-36, 273-57-41, 273-44-52, 788-31-53;

E-mail: OFFICE@compressor.ru, маркетинг-info@compressor.ru /

ГРАФИК ЗАВИСИМОСТИ
 ХОЛОДОПРОИЗВОДИТЕЛЬНОСТИ (Q_0) и ПОТРЕБЛЯЕМОЙ
 МОЩНОСТИ (N_E) от ТЕМПЕРАТУРЫ ХЛАДОНОСИТЕЛЯ на
 ВЫХОДЕ из ИСПАРИТЕЛЯ (t_{s2}) МАШИН:
 1 – 16Э, 16ЭП, 16ЭПМ
 2 – 17Э, 17ЭП, 17ЭПМ
 3 – 18Э, 18ЭП, 18ЭПМ



**2. ПЕРЕДВИЖНАЯ ХОЛОДИЛЬНАЯ СТАНЦИЯ типа 1ПХС100 и
ПЕРЕДВИЖНАЯ ХОЛОДИЛЬНАЯ установка типа 1ПХУ50**

Лист 1
Листов 1

65

ПЕРЕДВИЖНАЯ ХОЛОДИЛЬНАЯ СТАНЦИЯ типа 1ПХС100 предназначена для охлаждения рассола, используемого для замораживания грунтов при строительстве инженерных сооружений и для других технологических целей
Станция 1ПХС100 состоит из двух одинаковых передвижных холодильных установок 1ПХУ50, оборудование каждой из которых смонтировано в утепленном кузове, установленном на шасси автомобильного прицепа.

Эксплуатация станции может осуществляться как при одновременной работе двух установок, так и при раздельной работе каждой из них. Возможна параллельная работа нескольких холодильных установок.

Система автоматики обеспечивает все виды защит от аварийных состояний, контроль основных параметров, сигнализацию при отклонении их от заданных значений и плавное регулирование холодопроизводительности.

СЕРТИФИКАТ СООТВЕТСТВИЯ № РОСС RU. АЯ45.В02277 (срок действия с 07.03.02 по 06.03.05г.)

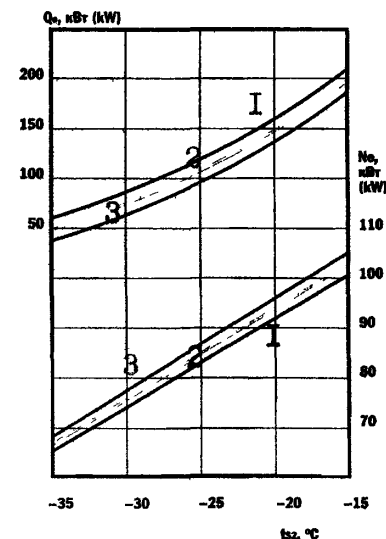
ТУ 26-03-269-78: Код по ОКП 36 4440

ТЕХНИЧЕСКИЕ ХАРАКТЕРИСТИКИ

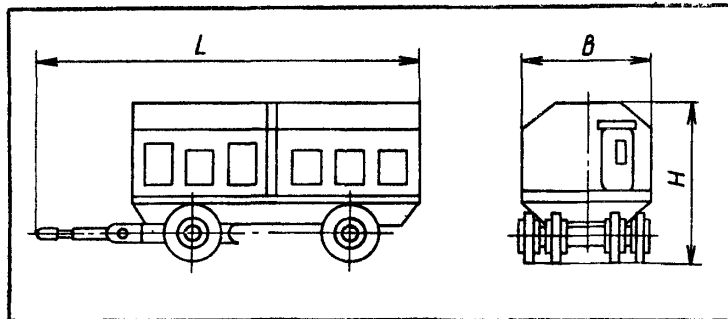
Показатели	1ПХС100	1ПХУ50
Номинальная холодопроизводительность, Q_0 , кВт, (при температуре охлажденного хладоносителя равной минус 25°C)	264	132
Диапазон работы по температуре хладоносителя на выходе из испарителя, °C	-10 -35	-10 -35
Холодильный агент	R22	R22
Регулирование холодопроизводительности, % (плавное)	100 40	100 40
Мощность электродвигателя, кВт	2x75	75
Частота вращения (синхр), об/мин	3000	3000
Максимальная температура охлаждающей воды, °C	30	30
Масса, кг	28000	14000
Габаритные размеры, /длина x ширина x высота/, мм	6780(8845)x2860x3296	
Цена, руб с НДС /1.01.05г /		

ГРАФИК ЗАВИСИМОСТИ ХОЛОДОПРОИЗВОДИТЕЛЬНОСТИ (Q_0) И ПОТРЕБЛЯЕМОЙ МОЩНОСТИ (N_e) ОТ ТЕМПЕРАТУРЫ ХЛАДОНОСИТЕЛЯ НА ВЫХОДЕ ИЗ ИСПАРИТЕЛЯ (t_{s2}) И ТЕМПЕРАТУРЫ ВОДЫ НА ВЫХОДЕ В КОНДЕНСАТОР (t_{w1}) УСТАНОВКИ ПХУ50

1 - (t_{w1})=20°C; 2 - (t_{w1})=25°C; 3 - (t_{w1})=30°C



ПХУ 50



ЗАВОД-ИЗГОТОВИТЕЛЬ: ОАО МОСКОВСКИЙ ЗАВОД ХОЛОДИЛЬНОГО МАШИНОСТРОЕНИЯ «КОМПРЕССОР», г. МОСКВА

/111024, г. Москва, 2-я ул. Энтузиастов, 5; Факс (095) 755-94-67, 373-30-36, 755-94-61 (сбыт);

Тел. (095) 273-30-36, 273-57-41, 273-44-52, 788-31-53;

E-mail. OFFICE@compressor.ru, маркетинг-info@compressor.ru /

НАСОСЫ ТЕПЛОВЫЕ ХЛАДОНОВЫЕ выпускаются двух типоразмеров НТ280-4-9-08 и НТ410-4-9-08 на базе винтовых компрессоров соответственно ВХ280 и ВХ410.

Насосы предназначены для получения горячей воды (в конденсаторе) за счет теплоты, отбираемой в испарителе от низкопотенциального источника (теплоносителя).

Насосы состоят из компрессорного и испарительно-конденсаторного агрегатов. В качестве хладагента используется R142b, представляющий собой нетоксичное, взрывобезопасное вещество.

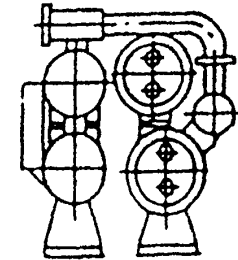
Каждый тепловой насос оснащен системой управления, обеспечивающей его автоматический пуск-остановку, все виды защит от аварийных ситуаций, контроль основных параметров и сигнализацию при отклонении их от заданных значений, а также автоматическое регулирование теплопроизводительности.

По желанию заказчика тепловые насосы могут быть выполнены на базе любых освоенных производством компрессоров

СЕРТИФИКАТ СООТВЕТСТВИЯ №РОСС RU.АЯ45.В02275 (срок действия с 07.03.02 по 06.03.05г.)

ТЕХНИЧЕСКИЕ ХАРАКТЕРИСТИКИ:

Показатели	НТ280-4-9-08	НТ410-4-9008
Номинальная теплопроизводительность, Q _t , кВт	370	520
Номинальная холодопроизводительность, Q _o , кВт, при	310	440
- температуре теплоносителя на входе в испаритель, °С	35	35
- температуре воды на выходе из конденсатора, °С	52	52
Температура воды на выходе из конденсатора, °С	+50...+65	+50...+65
Расход теплоносителя через испаритель, м ³ /час	60	85
Расход воды через конденсатор, м ³ /час	70	100
Мощность электродвигателя, кВт	132	200
Частота вращения, об/мин	3000	3000
Регулирование холодопроизводительности, плавное, %	100-40	100-40
Масса, кг	6750	9145
Габаритные размеры, /длина x ширина x высота/, мм	3615x2300x2040	4150x2450x2375
Цена, руб с НДС /1.01.05г /		
ТУ	ТУ 4444-006-00217774-95	
Код по ОКП	КОД по ОКП 36 4444	



ЗАВОД-ИЗГОТОВИТЕЛЬ: ОАО МОСКОВСКИЙ ЗАВОД ХОЛОДИЛЬНОГО МАШИНОСТРОЕНИЯ «КОМПРЕССОР», г. МОСКВА

/111024, г. Москва, 2-я ул. Энтузиастов, 5; Факс (095) 755-94-67, 373-30-36, 755-94-61 (сбыт);

Тел. (095) 273-30-36, 273-57-41, 273-44-52, 788-31-53;

E-mail: OFFICE@compressor.ru, маркетинг-info@compressor.ru /

КАМЕРЫ ХОЛОДИЛЬНЫЕ изотермические с машинным охлаждением типа КИ-15, КИ-25, КХИ-15, КХИ-25

предназначены для хранения скоропортящихся продуктов, мяса, молока, мясных продуктов, рыбы, овощей, фруктов и других продуктов, требующих защиты от температурных воздействий

КАМЕРЫ ХОЛОДИЛЬНЫЕ типа КИ-15, КИ-25 имеют цельнометаллический каркас, теплоизоляцию из пенопласта, внутреннюю обшивку из листов алюминиевых сплавов и наружную - стальную обшивку с атмосферостойким покрытием. Дверь камеры одностворчатая. Холодильная машина имеет воздушный конденсатор и не требует охлаждающей воды.

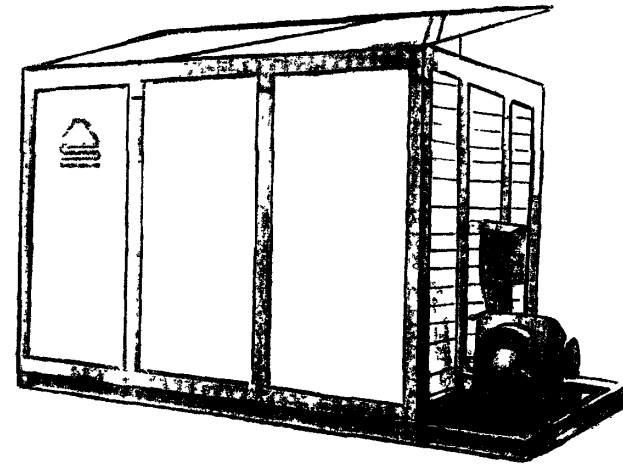
КАМЕРЫ ХОЛОДИЛЬНЫЕ типа КХИ-15, КХИ-25.

Ограждение камер выполнено из трехслойных теплоизоляционных «сэндвич» - панелей толщиной 100мм. Камеры имеют двухстворчатые двери с углом открывания 270°, которые позволяют производить загрузку в камеру мелких и крупногабаритных грузов. Дверь выполнена с одной из торцовых сторон камеры.

Внутри камеры обеспечивается автоматическое поддержание заданного температурного режима, а также автоматическое оттаивание снегового покрова с поверхности воздухоохладителя.

В зависимости от объема, камеры комплектуются одной или двумя холодильными машинами 1МВВ4-1-2 с воздушными конденсаторами и воздухоохладителями непосредственного испарения.

Холодильные машины смонтированы на специальной площадке, выполненной совместно с основанием камеры.



ЗАВОД-ИЗГОТОВИТЕЛЬ: ОАО «ХОЛОДМАШ», г. ЧЕРКЕССК

36900, КЧР, г. Черкесск, пл. Кирова, 21

Факс (878 22) 5-63-42;

Тел. (878 22) 6-53-59, 6-13-72, 5-01-16;

E-mail: holodmash@e-mail.ru

ТЕХНИЧЕСКИЕ ХАРАКТЕРИСТИКИ

Наименование показателя	КИ-15	КИ-25	КХИ-15	КХИ-25
Габаритные размеры камеры, мм	3800x2500x2200	6300x2500x2500	4625x2324x2560	6638x2324x2560
Полезный объем, м ³	16,5	26	16,5	26
Полезная площадь, м	8,3	14	8,3	14
Внутренняя высота, не менее, мм	2000	2100	2200	2200
Вместимость охлажденных или замороженных продуктов, т	6,0	10,0	6,0	10,0
Суточная загрузка для охлаждения, замораживания, т	0,6	1,0	0,6	1,0
Марка холодильной машины	1МВВ4-1-2			
Количество холодильных машин, шт.	1	2	1	2
Температура внутри камеры, °С	от +5 до -18	от +5 до -18	от +5 до -15	от +5 до -15
Среднее потребление электроэнергии в сутки при хранении охлажденных продуктов, кВт/ч	130	260	130	260
Масса, кг (с холодильной машиной)	1500	3600	2810	3710

ЦЕНА СОГЛАСНО КАЛЬКУЛЯЦИИ НА МОМЕНТ ИЗГОТОВЛЕНИЯ.

5. ОБОРУДОВАНИЕ ДЛЯ КОМПЛЕКТАЦИИ ХОЛОДИЛЬНЫХ МАШИН

Лист 1

68

5.1. КОМПРЕССОРЫ ХОЛОДИЛЬНЫЕ

Листов 2

5.1.1. КОМПРЕССОРЫ ПОРШНЕВЫЕ БЕССАЛЬНИКОВЫЕ типа ПБ25, ПБ50, ПБ100

КОМПРЕССОРЫ ПОРШНЕВЫЕ ХОЛОДИЛЬНЫЕ БЕССАЛЬНИКОВЫЕ типа ПБ25, ПБ50, ПБ100 (со встроенным электродвигателем) предназначены для работы в составе холодильных машин и агрегатов с воздушным и водяным охлаждением конденсаторов, используемых в различных отраслях хозяйства.

Компрессоры максимально унифицированы:

единые шатунно-поршневая группа, всасывающие, нагнетательные, предохранительные клапаны, гильзы, система смазки, крышки.

Компрессоры бессальниковые оснащены электроподогревателями масла, предназначенные для работы машин на хладоне R 22, возможно использование на хладоне 502.

ЗАВОД-ИЗГОТОВИТЕЛЬ: ОАО «ХОЛОДМАШ», г. ЧЕРКЕССК

369000, КЧР, г. Черкесск, пл. Кирова, 21 Факс (878 22) 5-63-42;

Тел. (878 22) 6-53-59, 6-13-72, 5-01-16; E-mail: holodmash@e-mail. Ru

ТЕХНИЧЕСКИЕ ХАРАКТЕРИСТИКИ:

Показатели	ПБ25-2-0	ПБ25-2-4	ПБ50-2-0	ПБ50-2-4	ПБ100-2-0	ПБ100-2-4	2ПБ100-2-4
Диапазон температур кипения, t_0 , °C	+10...-5	-20...-40	+10...-5	-20...-40	+10...-5	-20...-40	-20...-45
Максимальная температура конденсации, t_k , °C	+50	+50	+50	+50	+50	+50	+50
Холодопроизводительность на номинальном режиме, Q_0 , кВт	49	7	98,9	13,3	197,8	28	28
Номинальный режим:							
- температура кипения, (t_0) °C	+5	-35	+5	-35	+5	-35	-35
- температура конденсации, (t_k) °C	+45	+30	+45	+30	+45	+30	+30
Напряжение силовых цепей, В	380	380	380	380	380	380	380
Напряжение цепей управления, В	220	220	220	220	220	220	220
Частота тока, Гц	50	50	50	50	50	50	50
Установленная мощность электродвигателя компрессора, кВт	11	7,5	22	15	45	30	30
Разность давлений нагнетания и всасывания не более, МПа	1,7	1,7	1,7	1,7	1,7	1,7	1,7
Расход воды на охлаждение компрессора, м ³ /с (м ³ /час)	-	-	-	-	-	-	0,00022 (0,8)
Диапазон температур окружающей среды компрессора, °C	+5...+40	+5...+40	+5...+40	+5...+40	+5...+40	+5...+40	+5...+40
Габаритные размеры машины, /L x B x H/, мм	1100x540x605		1020x620x720		1100x710x725		
Масса машины, кг	320	320	408	408	545	545	565
Гарантийный срок службы, год	1,5 со дня ввода в эксплуатацию						
ТУ	ТУ 26-03-491-89						
Цена, руб с НДС /1.01.05г./	79 069		132 898		183 995		

5.1.2. КОМПРЕССОРЫ ХОЛОДИЛЬНЫЕ типа 2П10, 1П10

Лист 1
Листов 1

69

КОМПРЕССОРЫ ХОЛОДИЛЬНЫЕ типа 2П10, 1П10 предназначены для работы в стационарных и транспортных холодильных установках.

ЗАВОД-ИЗГОТОВИТЕЛЬ: ОАО «КАСИМОВХОЛОД», г. КАСИМОВ
/391300, г. Касимов, Рязанская обл., ул. Индустриальная, 1;
тел/Факс (0913) 2-28-11, 2-45-48; E-mail: postmaster@kzho.ryazan.ru/
ТУ 3644-001-00217811-96, КОД по ОКП 36 4421

ТЕХНИЧЕСКИЕ ХАРАКТЕРИСТИКИ:

Показатели	2П10-2-02-01	2П10-2-02	1П10-1-02-01
Марка агрегата	20АВ6-2-2	2АВ3-2-2	20АВ6-1-2
Тип	Поршневой, вертикальный сальниковый одноступенчатый	Поршневой, непрямоточный, вертикальный сальниковый одноступенчатый	Поршневой, непрямоточный, вертикальный сальниковый одноступенчатый
Холодильный агент	хладон R 22	хладон R 22	хладон R 12
Масса компрессора, кг	47+1,8	47+1,8	50+2,0
Ход поршня, мм	50	50	53
Диаметр цилиндра, мм	67,5	67,5	67,5
Количество цилиндров, шт	2	2	2
Частота вращения коленчатого вала, с ⁻¹	10,3	8	18,3
Объем, описываемый поршнями, м ³ /ч	14,1	11,0	26,5
Внутренний диаметр подключаемых трубопроводов (всасывания), мм не менее	15	15	15
Внутренний диаметр подключаемых трубопроводов (нагнетания), мм не менее	15	10	15
Габаритные размеры машины, /L x B x H/, мм	368x324x390	368x324x390	368x324x390
Цена, руб с НДС /1.01.05г./	17400,00	17400,00	17600,00

КОМПРЕССОР типа 1П10-1-02-01				КОМПРЕССОР типа 2П10-2-02-01					
	Температура конденсации, °С	Температура кипения, °С				Температура конденсации, °С	Температура кипения, °С		
		-25	-15	-5			-25	-15	-5
Холодопроизводительность, кВт	+30	3,5	6,0	9,8	Холодопроизводительность, кВт	+30	4,0	7,7	12,0
Потребляемая мощность, кВт		1,6	2,6	2,9	Потребляемая мощность, кВт		2,1	2,6	3,0
Холодопроизводительность, кВт	+40	3,0	5,6	9,3	Холодопроизводительность, кВт	+40	3,5	6,9	11,0
Потребляемая мощность, кВт		2,1	3,3	3,6	Потребляемая мощность, кВт		2,1	3,0	3,5

КОМПРЕССОР типа 1П10-1-02-01				
	Температура конденсации, °С	Температура кипения -25°С	Температура кипения -15°С	Температура кипения -5°С
Холодопроизводительность, кВт	+30	2,8	5,0	7,2
Потребляемая мощность, кВт		1,3	1,7	2,3
Холодопроизводительность, кВт	+40	2,3	4,5	6,8
Потребляемая мощность, кВт		1,5	2,2	2,6

АГРЕГАТЫ КОМПРЕССОРНО-РЕСИВЕРНЫЕ типа АКР предназначены для работы в составе холодильных машин

АГРЕГАТЫ КОМПРЕССОРНО-РЕСИВЕРНЫЕ типа АКР состоят из ресивера (вертикального или горизонтального), фильтра - осушителя, щита приборов, щита манометров, соединительных трубопроводов. Все узлы смонтированы на одной раме.

Холодопроизводительность и потребляемая мощность агрегатов на других режимах определяются в соответствии с техническими характеристиками используемых компрессоров.

ЗАВОД-ИЗГОТОВИТЕЛЬ: ОАО «МЕЛИТОПОЛЬСКИЙ ЗАВОД ХОЛОДИЛЬНОГО МАШИНОСТРОЕНИЯ «РЕФМА», г. МЕЛИТОПОЛЬ

ИТ2301, Украина, г. Мелитополь, Запорожская обл., ул. Профинтерна, 15; Факс (0619) 42-22-11;

Тел. (06192) 6-95-14, 6-84-24; E-mail: holod@refma.im.net.ua

ТУ У 00217857.034-2000

ТЕХНИЧЕСКИЕ ХАРАКТЕРИСТИКИ.

Показатели	АКР7-12	АКР10-12	АКР14-15	АКР14-30	АКР20-15	АКР20-30	АКР36-40	АКР36-87	АКР50-40	АКР50-87
Тип компрессора	5ПБ7	5ПБ10	5ПБ14	5ПБ14	5ПБ20	5ПБ20	5ПБ36	5ПБ36	5ПБ50	5ПБ50
Холодопроизводительность, кВт	8,6	13,4	16,9	16,9	24,5	24,5	36,2	36,2	50,0	50,0
Потребляемая мощность, кВт	3,07	4,8	5,8	5,8	8,8	8,8	11,3	11,3	15,6	15,6
Объем ресивера, л	12		15	30	15	30	40	87	40	87
Диапазон работы	Температура кипения от минус 40 ⁰ С до плюс 10 ⁰ С									
Масса, кг	182	185	273	283	278	288	600	507	610	515
<i>Холодопроизводительность и потребляемая мощность указаны в режиме: Т_о=минус15⁰С; Т_к=+30⁰С; Род тока переменный трехфазный –380/220В, 50 Гц</i>										

КОМПРЕССОРЫ ХОЛОДИЛЬНЫЕ ПОРШНЕВЫЕ БЕССАЛЬНИКОВЫЕ ОДНОСТУПЕНЧАТЫЕ типа 5ПБ предназначены для работы в составе автоматизированных стационарных и транспортных холодильных установок и кондиционеров.

ОСНОВНЫЕ ПРЕИМУЩЕСТВА КОМПРЕССОРОВ МОДИФИКАЦИИ 5:

- использование сменных стале - баббитовых вкладышей вместо заливки нижней головки шатуна баббитом;
- значительное снижение удельного давления в узле «шатун – коленчатый вал» и увеличение жесткости вала за счет изменения диаметра шатунных шеек с Ø42 мм до Ø51,5 мм;
- установка конхойдного масляного насоса на торце коленчатого вала с исключением быстроизнашиваемых приводных шестерен;
- комплектация электродвигателями масла (по желанию Заказчика).

Допускаемая температура окружающего воздуха при работе компрессора:

**с электронагревателем масла
на R22 от минус 15⁰С до +42⁰С**

**без электронагревателя масла
на R22 от +5⁰С до +42⁰С**

СООТВЕТСТВИЕ КОМПРЕССОРОВ РАНЕЕ ВЫПУСКАЕМЫМ МОДИФИКАЦИЯМ

ФВ6 ⇒ 1П10

ФУ12 ⇒ 1П20

2ФВБс4 ⇒ 1ПБ7 ⇒ 5ПБ7

2ФВБс6 ⇒ 1ПБ10 ⇒ 5ПБ10

2ФУБс9 ⇒ 4ПБ14 ⇒ 5ПБ14

2ФУБс12 ⇒ 4ПБ20 ⇒ 5ПБ20

2ФУУБс18 ⇒ 4ПБ28 ⇒ 4ПБ36 ⇒ 5ПБ36

2ФУУБс25 ⇒ 4ПБ35 ⇒ 4ПБ50 ⇒ 5ПБ50

**БЕССАЛЬНИКОВЫЕ
КОМПРЕССОРЫ**

Тип компрессора	Количество цилиндров, шт.	Объем, описываемый поршнями, м ³ /ч	Частота вращения вала, с ⁻¹	Ход поршня, мм	Диаметр цилиндра, мм	Электрические данные, В / фаз / Гц	Масса (нетто), кг
5ПБ7	2	20,6	16,7	50	67,5	380/220 / 3 / 50	135
5ПБ10		31,0	25				138
5ПБ14	4	41,4	16,7				215
5ПБ20		62,0	25				220
5ПБ36	8	82,4	16,7				367
5ПБ50		124,0	25				375
5ПБД1,5	I ст. - 3 / II ст. - 1	I ст. - 30,9 / II ст. - 10,3	16,7				220
5ПБД2,5		I ст. - 46,4 / II ст. - 15,5	25				225
5ПБД3	I ст. - 6 / II ст. - 2	I ст. - 61,8 / II ст. - 20,6	16,7				372
5ПБД5		I ст. - 92,7 / II ст. - 30,9	25				381

ТЕХНИЧЕСКИЕ ХАРАКТЕРИСТИКИ

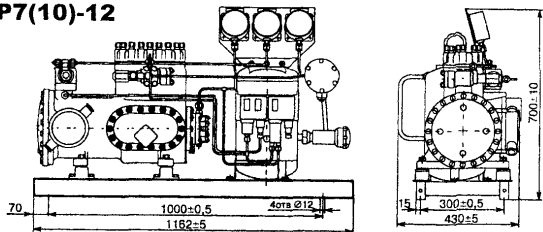
НОМИНАЛЬНЫЙ РЕЖИМ

T_к, °C - температура конденсации

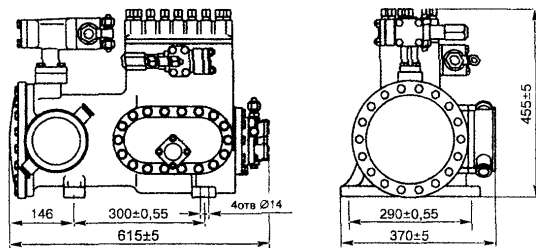
R22, R404A

Марка компрессора	T _к , °C	Q _o N	Холодопроизводительность, Q _o , кВт											Потребляемая мощность, N, кВт			
			Температура кипения, °C														
			-60	-55	-50	-45	-40	-35	-30	-25	-20	-15	-10	-5	0	5	10
5ПБ7-2-024 5ПБ7-12-024	30	Q _o N					2,0 1,5	2,7 1,9	3,7 2,3	5,1 2,5	6,5 2,8	8,6 3,07	11,0 3,4	14,0 3,6	17,0 3,7	20,9 3,8	24,3 3,7
	40	Q _o N					1,6 1,6	2,2 2,0	2,95 2,4	4,2 2,7	5,8 3,2	7,5 3,7	10,5 4,0	12,0 4,2	14,5 4,5	17,0 4,6	20,0 4,5
	50	Q _o N					0,9 1,7	1,0 2,2	1,8 2,6	3,0 3,1	4,5 3,6	6,0 4,1	7,8 4,5	9,8 5,0	12,0 5,5	14,5 5,6	17,0 5,5
5ПБ10-2-024 5ПБ10-12-024	30	Q _o N					2,8 2,0	4,0 2,6	6,0 3,1	8,0 3,7	10,5 4,4	13,4 4,8	16,3 5,0	19,1 5,15	22,3 5,2	25,5 5,25	29,7 5,1
	40	Q _o N					2,6 2,2	3,2 2,7	4,5 3,2	6,05 3,8	8,1 4,5	10,3 5,0	12,8 5,4	15,0 5,7	18,0 5,8	21,0 6,0	24,0 5,8
	50	Q _o N					2,2 2,4	2,9 2,8	3,8 3,5	5,3 4,1	6,8 4,7	8,8 5,4	10,5 6,0	12,0 6,5	14,5 6,8	17,0 7,2	19,2 7,1
5ПБ14-2-024 5ПБ14-12-024	30	Q _o N					2,95 2,7	5,2 3,4	6,5 4,0	8,8 4,8	12,5 5,3	16,9 5,8	23,0 6,1	29,5 6,5	37,5 6,7	45,0 6,8	54,0 6,7
	40	Q _o N					2,3 2,9	3,1 3,6	5,6 4,4	7,5 5,2	10,5 5,9	14,0 6,5	18,5 7,2	24,0 7,8	29,0 8,2	35,0 8,5	41,0 8,6
	50	Q _o N					1,6 3,1	2,0 4,0	4,0 4,9	6,2 5,7	9,0 6,5	12,0 7,4	15,0 8,2	19,5 8,8	24,0 9,4	28,8 9,8	37,5 10,0
5ПБ20-2-024 5ПБ20-12-024	30	Q _o N					5,1 4,0	6,5 5,0	9,0 6,0	13,0 6,9	18,0 7,8	24,5 8,8	32,4 9,4	39,5 9,9	47,9 10,2	56,2 10,5	64,0 10,6
	40	Q _o N					3,3 4,2	5,8 5,4	8,3 6,5	11,7 7,5	15,0 8,6	20,6 9,8	26,4 10,8	33,0 11,8	40,0 12,4	48,6 12,8	58,8 12,9
	50	Q _o N					2,3 4,3	3,0 5,6	5,8 5,9	8,0 8,1	11,4 9,4	15,5 10,6	20,9 11,9	27,0 13,1	33,0 14,2	41,2 15,1	49,7 15,7
5ПБ36-2-024 5ПБ36-12-024	30	Q _o N						8,0 4,9	13,0 6,2	20,0 8,0	27,5 9,0	36,2 11,3	45,0 12,5	53,5 13,8	62,0 14,0	70,7 14,5	79,0 14,3
	40	Q _o N							12,0 7,0	18,0 8,2	25,0 10,0	33,0 12,0	41,8 13,5	50,0 14,0	58,5 15,5	66,5 16,1	74,5 16,0
	50	Q _o N							16,0 9,0	23,0 11,0	30,5 12,8	38,5 14,0	46,9 15,5	55,0 16,5	62,5 16,9	70,6 16,8	
5ПБ50-2-024 5ПБ50-12-024	30	Q _o N						15,5 7,0	22,5 8,5	30,5 12,2	39,5 14,2	50,0 15,6	60,5 18,0	71,5 20,6	82,5 21,4	93,9 22,3	104,5 22,0
	40	Q _o N							18,0 10,8	25,5 13,0	33,5 15,6	42,8 17,8	53,0 20,2	62,8 22,5	73,0 24,5	82,8 25,4	93,0 25,3
	50	Q _o N							21,4 14,2	29,5 16,7	38,0 19,2	47,4 21,7	56,5 24,2	66,0 26,6	75,5 27,5	85,5 27,4	

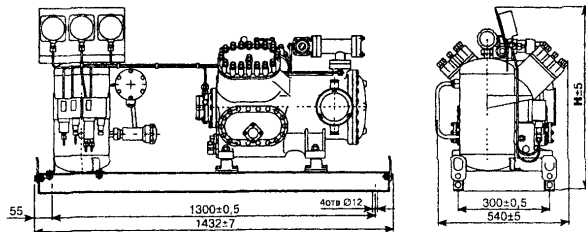
**ГАБАРИТНЫЕ И ПРИСОЕДИНИТЕЛЬНЫЕ РАЗМЕРЫ
АКР7(10)-12**



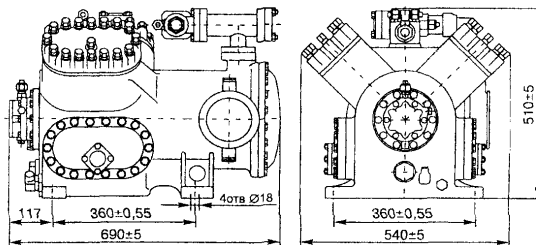
5ПБ7(10)



АКР14(20)-15, АКР14(20)-30, АКРД1,5(2,5)-12

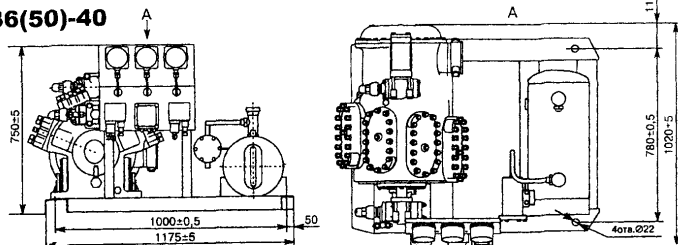


Марка агрегата	Размеры, мм	
	мм	Н
АКР14-15	750	
АКР20-15		
АКРД1,5-12		
АКРД2,5-12		
АКР20-30	988	
АКР14-30		

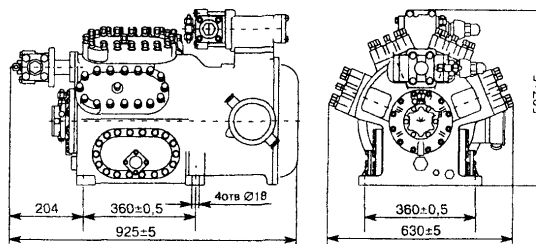


5ПБ14(20)

АКР36(50)-40



5ПБ36(50)



5.2. КОНДЕНСАТОРЫ ВОЗДУШНОГО ОХЛАЖДЕНИЯ типа КВГ и КВВ

КОНДЕНСАТОРЫ ВОЗДУШНОГО ОХЛАЖДЕНИЯ типа КВГ и КВВ предназначены для работы в составе стационарных холодильных машин, агрегатов и установок общепромышленного назначения. **КОНДЕНСАТОРЫ** предназначены для конденсации паров холодильного агента.

СТРУКТУРА УСЛОВНОГО ОБОЗНАЧЕНИЯ

КОНДЕНСАТОРА КВГ(В)-XX где:

- К** – конденсатор;
- В** – воздушный, ребристо-трубчатый с принудительным движением воздуха;
- Г** – горизонтальный;
- (В)** – вертикальный;
- XX** – теплообменная поверхность, м²
ТУ У 00217857.036-2000

Корпус воздушных конденсаторов выполнен из оцинкованной стали с последующим покрытием лакокрасочными материалами.

Теплообменная поверхность – медная трубка с напрессованными алюминиевыми ребрами. Шаг ребер 3,2 мм.

В зависимости от модели вентиляторы конденсаторов могут поставляться со степенью электрической защиты IP44, подключение – в клеммной коробке. На вентиляторах конденсатора имеются защитные решетки.

Конденсаторы могут комплектоваться как отечественными, так и импортными вентиляторами ведущих фирм.

ЗАВОД-ИЗГОТОВИТЕЛЬ: ОАО «МЕЛИТОПОЛЬСКИЙ ЗАВОД ХОЛОДИЛЬНОГО МАШИНОСТРОЕНИЯ «РЕФМА», г. МЕЛИТОПОЛЬ

/72301, Украина, г. Мелитополь, Запорожская обл., ул. Профинтерна, 15; Факс (0619) 42-22-11;

Тел. (06192) 6-95-14, 6-84-24; E-mail: holod@refma.im.net.ua

ТЕХНИЧЕСКИЕ ХАРАКТЕРИСТИКИ

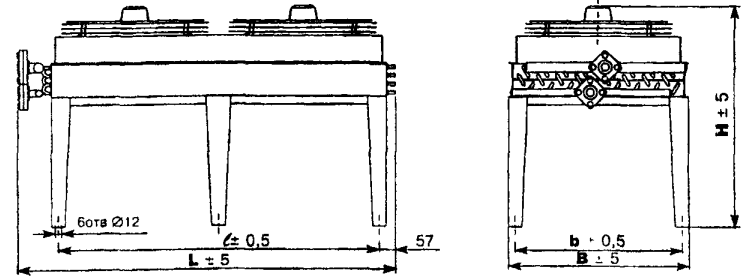
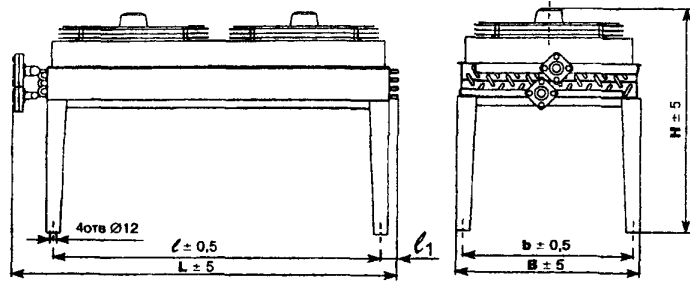
Тип конденсатора	Тепловой поток, кВт	Теплообменная поверхность, м ²	Расход воздуха, м ³ /ч	Вентилятор		Потребляемая мощность, кВт	Масса (нетто), кг
				Кол-во, шт/ диаметр крыльчатки, мм	Число оборотов эл/дв, об/мин		
горизонтальные КВГ-23	5,8	23	3200	1/400	1450	0,16	51
КВГ-40	10,3	38,5	4000	1/500	935	0,24	55
КВГ-55	15	50,5	6400	2/400	1450	0,32	70,5
КВГ-80	20,6	75,7	8000	2/500	935	0,44	97
КВГ-100	25	100	16000	4/500	935	0,96	134
КВГ-120	31	110,4	12000	3/500	935	0,72	120
КВГ-160	42	153,2	16000	4/500	935	0,96	140
КВГ-200	51	200	14000	4/450	930	0,88	216
КВГ-230	60	231	28000	4/630	905	1,44	287
КВГ-250	64	250	14000	4/450	1380	0,88	260
КВГ-280	72	280	28000	4/630	905	1,44	287
КВГ-320	90	346	42000	5/500	935	2,16	384
вертикальные КВВ-55	15	50,5	6400	2/400	1450	0,32	68
КВВ-65	17	65	7000	2/450	1380	0,44	102
КВВ-80	20,6	80	7000	2/450	1380	0,44	94
КВВ-100	25	100	7000	2/450	1380	0,44	126
КВВ-120	31	120	12000	3/500	935	0,72	120
КВВ-140	36	140	12800	4/400	1450	0,64	155
КВВ-160	42	153,2	16000	4/500	935	0,96	200
V-образные МВВД35-2-4-02-00	15	54	11000	1/630	1500	1,1	98
МВТ35-1-0-02	59	240	22000	2/630	1500	2,2	330

Тепловой поток указан при TD=15°C

(разница между температурой конденсации и температурой входящего воздуха)

Род тока переменный трехфазный 380В, 50Гц

Конденсаторы воздушного охлаждения горизонтальные

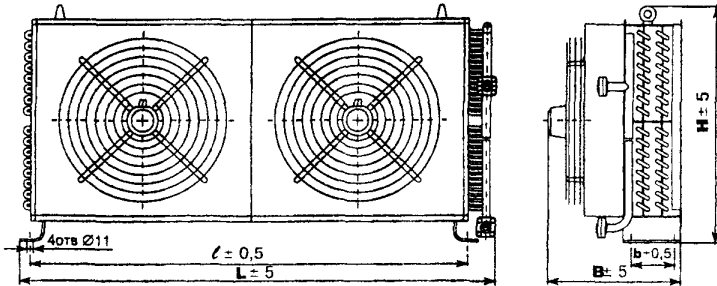
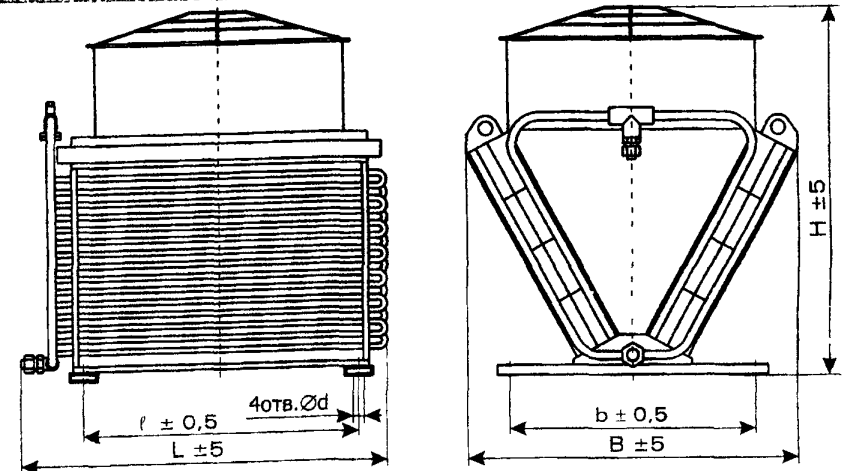


Марка конденсатора	Размеры, мм					
	L	l	B	b	H	l ₁
КВГ-23	760	570	694	658	978	25
КВГ-40	830	630	698	674	1040	25
КВГ-55	1375	1180	697	673	978	25
КВГ-80	1390	1180	698	674	1040	25
КВГ-100	1670	1106	1416	1250	1034	57
КВГ-120	1955	1760	725	678	1045	25
КВГ-160	1950	1250	1416	1250	1034	57

Марка конденсатора	Размеры, мм				
	L	l	B	b	H
КВГ-200	1950	1688	1732	1250	1016
КВГ-230	2260	2036	1732	1572	1016
КВГ-250	2120	1758	2049	1889	1016
КВГ-280	2260	2036	2049	1889	1016
КВГ-320	2260	2036	1732	1572	1078

Конденсаторы воздушного охлаждения вертикальные

Марка конденсатора	Размеры, мм				
	L	l	B	b	H
КВВ-55	1272	1180	366	88	752
КВВ-65	1552	1460	368	88	752
КВВ-80	1272	1180	430	150	752
КВВ-100	1552	1460	430	150	752
КВВ-120	1852	1760	430	150	752
КВВ-140	1552	1460	428	150	1070
КВВ-160	1950	1760	428	150	1070



Конденсаторы
V-образные

Марка конденсатора	Размеры, мм					
	L	B	H	l	b	d
МВВД35-2-4-02-00	935	900	990	720	640	11
МВТ35-1-0 02 000	1645 1700	1317 1330	1713 1720	1410	1000	13

5.3. ВОЗДУХООХЛАДИТЕЛИ
5.3.1. ВОЗДУХООХЛАДИТЕЛИ типа ВОВ и ВОП

ВОЗДУХООХЛАДИТЕЛИ типа ВОВ и ВОП предназначены для работы на хладагонах **R22, R143A, R404A, R407C** в составе стационарных холодильных машин, агрегатов и установок общепромышленного назначения.

Воздухоохладители рассчитаны на использование в закрытых помещениях (камерах хранения продуктов) Низкий уровень шума позволяет использовать их для охлаждения воздуха в рабочих помещениях в жаркий период года.

Воздухоохладители изготавливаются в трех исполнениях по видам применения оттайки:

- ЭЛЕКТРИЧЕСКАЯ ОТТАЙКА (нагрев ТЭНами);
- КОМБИНИРОВАННАЯ – оттайка батареи перегретым паром холодильного агента и подогрев поддона ТЭНами,
- БЕЗ ПРИНУДИТЕЛЬНОЙ ОТТАЙКИ БАТАРЕИ И ПОДОГРЕВА ПОДДОНА

Корпус воздухоохладителей выполнен из оцинкованной стали с последующим покрытием лакокрасочными материалами.

Теплообменная поверхность – медная трубка с напрессованными алюминиевыми ребрами. Шаг ребер для высокотемпературных воздухоохладителей -5мм, для среднетемпературных воздухоохладителей -7мм для низкотемпературных воздухоохладителей -9мм

Воздухоохладители комплектуются импортными вентиляторами ведущих фирм-производителей.

- ЧАСТОТА ВРАЩЕНИЯ ЭЛЕКТРОДВИГАТЕЛЯ ВЕНТИЛЯТОРА – 2800 об/мин
- РОД ТОКА ПЕРЕМЕННЫЙ 380/220В, 50Гц.
- ПРОИЗВОДИТЕЛЬНОСТЬ УКАЗАНА при TD=10⁰С (разница между температурой в камере и температурой кипения хладагона)
- ДЛЯ ВОЗДУХООХЛАДИТЕЛЕЙ, РАБОТАЮЩИХ В СРЕДНЕ-и НИЗКОТЕМПЕРАТУРНЫХ РЕЖИМАХ ВОЗМОЖНА ГАЗОВАЯ ОТТАЙКА С ЭЛЕКТРОПОДОГРЕВОМ ПОДДОНА

- ДЛЯ ВОЗДУХООХЛАДИТЕЛЕЙ, РАБОТАЮЩИХ В ВЫСОКОТЕМПЕРАТУРНЫХ РЕЖИМАХ ВОЗМОЖНА ПОСТАВКА БЕЗ СИСТЕМЫ ОТТАЙКИ

ЗАВОД-ИЗГОТОВИТЕЛЬ: ОАО «МЕЛИТОПОЛЬСКИЙ ЗАВОД ХОЛОДИЛЬНОГО МАШИНОСТРОЕНИЯ «РЕФМА», г. МЕЛИТОПОЛЬ

*/72301, Украина, г. Мелитополь, Запорожская обл., ул. Профинтерна, 15;
 Факс (0619) 42-22-11; Тел. (06192) 6-95-14, 6-84-24; E-mail: holod@refma.im.net.ua*

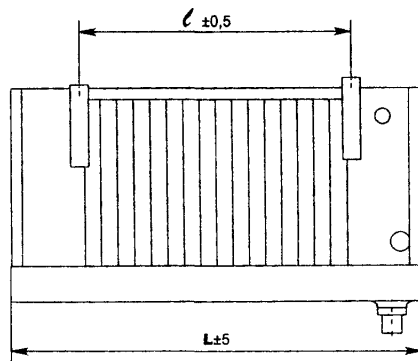
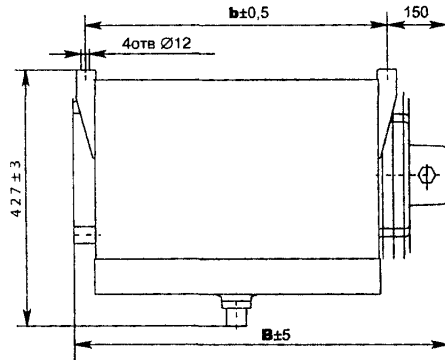
ТЕХНИЧЕСКИЕ ХАРАКТЕРИСТИКИ ВЫСОКОНАПОРНЫХ ПОТОЛОЧНЫХ ВОЗДУХООХЛАДИТЕЛЕЙ ПО ТУ У 00217857.036-2000

R22

Марка воздухоохладителя	Производительность, кВт	Т/обм. пов-ть, м ²	Расход воздуха, м ³ /ч	Мощность ТЭН, кВт	Вентилятор	Масса (нетто), кг
					кол-во, шт./ Ø крыльчатки, мм	
высокотемпературные						шаг ребер 5 мм
ВОВВ-17-2-4	2,68	16,8	2808	1,5	2/250	24
ВОВВ-21-3-5	3,36	21,0				28
ВОВВ-25-3-4	4,0	25,2	4212	2,4	3/250	32
ВОВВ-32-3-5	5,0	31,5				37,7
ВОВВ-42-4-5	6,72	42,0				47,5
ВОВВ-53-5-5	8,4	52,5	7020	3,78	5/250	57,4
ВОВВ-63-6-5	9,8	63,0	8424	4,8	6/250	69,1
ВОВВ-74-7-5	11,8	73,5	9828		7/250	79,1
среднетемпературные						шаг ребер 7 мм
ВОВС-15-2-5	2,4	15,0	2808	1,5	2/250	22
ВОВС-18-3-4	2,88	18,0	4212	1,92	3/250	25
ВОВС-23-3-5	4	23,0				28,2
ВОВС-30-4-5	4,8	30,0	5616	2,4	4/250	42,5
ВОВС-38-5-5	6,1	38,0	7020		5/250	51,1
ВОВС-45-6-5	7,2	45,0	8424	4,8	6/250	61,6
ВОВС-53-7-5	8,4	52,5	9828		7/250	70,4
низкотемпературные						шаг ребер 9 мм
ВОВН-12-2-53	1,9	11,7	2808	1,5	2/250	24
ВОВН-14-3-43	2,3	14,0	4212		3/250	27,3
ВОВН-18-3-53	2,9	17,55		5616		1,92
ВОВН-23-4-53	3,7	23,4	39,8			
ВОВН-30-5-53	4,6	29,3	7020	2,4	5/250	47,3
ВОВН-35-6-53	5,6	35,1	8424	4,8	6/250	57,4
ВОВН-41-7-53	6,6	41,0	9828		7/250	65,4

**ГАБАРИТНЫЕ И ПРИСОЕДИНИТЕЛЬНЫЕ РАЗМЕРЫ
ВЫСОКОНАПОРНЫХ ПОТОЛОЧНЫХ ВОЗДУХООХЛАДИТЕЛЕЙ**

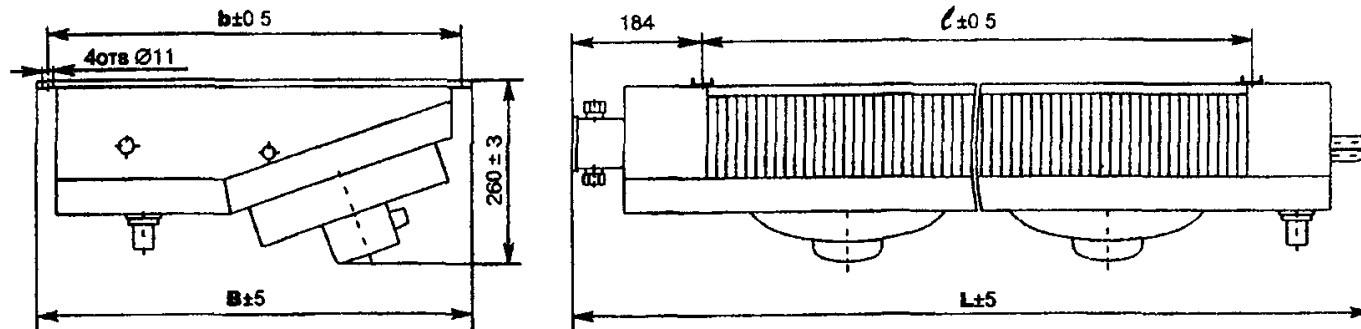
Воздухоохладители потолочные высоконапорные типа ВОВ



Марка воздухоохладителя	Размеры, мм			
	L	l	B	b
ВОВВ-17-2-4	858	616	568	450
ВОВВ-21-2-5	858	616	630	512
ВОВВ-25-3-4	1158	916	568	450
ВОВВ-32-3-5	1158	916	630	512
ВОВВ-42-4-5	1458	1216	630	512
ВОВВ-53-5-5	1758	1516	630	512
ВОВВ-63-6-5	2058	1816	630	512
ВОВВ-74-7-5	2358	2116	630	512
ВОВС-15-2-5	858	616	630	512
ВОВС-18-3-4	1158	916	568	450
ВОВС-23-3-5	1158	916	630	512
ВОВС-30-4-5	1458	1216	630	512
ВОВС-38-5-5	1758	1516	630	512
ВОВС-45-6-5	2058	1816	630	512
ВОВС-53-7-5	2358	2116	630	512
ВОВН-12-2-59	858	616	630	512
ВОВН-14-3-49	1158	916	568	450
ВОВН-18-3-59	1158	916	630	512
ВОВН-23-4-59	1458	1216	630	512
ВОВН-30-5-59	1758	1516	630	512
ВОВН-35-6-59	2058	1816	630	512
ВОВН-41-7-59	2358	2116	630	512

**ГАБАРИТНЫЕ И ПРИСОЕДИНИТЕЛЬНЫЕ РАЗМЕРЫ
НИЗКОДАПОРНЫХ ПОТОЛОЧНЫХ ВОЗДУХООХЛАДИТЕЛЕЙ**

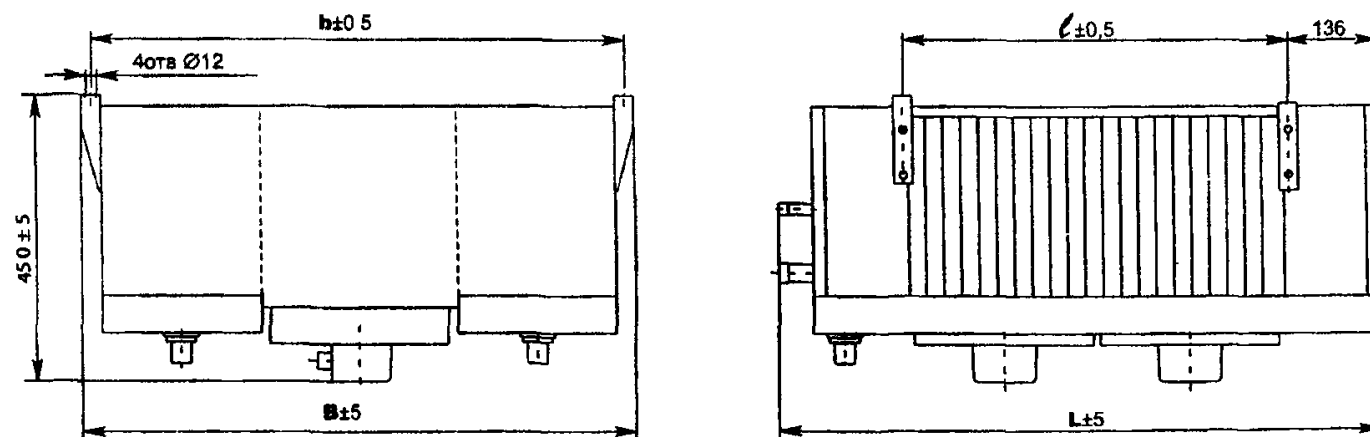
Воздухоохладители потолочные низконапорные типа ВОП



Марка воздухоохладителя	Размеры, мм			
	L	ℓ	B	b
ВОП2С-12-2-2	992	616	634	610
ВОП2С-18-2-3	992	616	758	734
ВОП2С-24-2-4	992	616	882	858
ВОП2С-28-3-3	1292	916	758	734
ВОП2С-36-3-4	1292	916	882	858
ВОП2С-48-4-4	1592	1216	882	858
ВОП2С-60-5-4	1892	1516	882	858
ВОП2С-72-6-4	2192	1816	882	858
ВОПН-2-1-3Э	824	466	578	554
ВОПН-3-1-4Э	824	466	640	616
ВОПН-4-1-4Э	974	616	640	616
ВОПН-7-2-4Э	1274	916	640	616
ВОПН-9-3-4Э	1574	1216	640	616
ВОП2Н-9-2-2Э	992	616	634	610
ВОП2Н-14-2-3Э	992	616	758	734
ВОП2Н-19-2-4Э	992	616	882	858
ВОП2Н-21-3-3Э	1292	916	758	734
ВОП2Н-28-3-4Э	1292	916	882	858
ВОП2Н-37-4-4Э	1592	1216	882	858
ВОП2Н-47-5-4Э	1892	1516	882	858
ВОП2Н-56-6-4Э	2192	1816	882	858

Марка воздухоохладителя	Размеры, мм			
	L	ℓ	B	b
ВОПВ-4-1-3	824	466	578	554
ВОПВ-6-1-4	824	466	640	616
ВОПВ-8-1-4	974	616	640	616
ВОПВ-9-2-3	1274	916	578	554
ВОПВ-12-2-4	1274	916	640	616
ВОПВ-16-3-4	1574	1216	578	554
ВОП2В-17-2-2	992	616	634	610
ВОП2В-25-2-3	992	616	758	734
ВОП2В-34-2-4	922	616	882	858
ВОП2В-38-3-3	1292	916	758	734
ВОП2В-50-3-4	1292	916	882	858
ВОП2В-67-4-4	1592	1216	882	858
ВОП2В-84-5-4	1892	1516	882	858
ВОП2В-100-6-4	2192	1816	882	858
ВОПС-3-1-2	974	616	516	492
ВОПС-3-1-3	824	466	578	554
ВОПС-4-1-4	824	466	640	616
ВОПС-6-1-4	974	616	640	616
ВОПС-7-2-3	1274	916	578	554
ВОПС-9-2-4	1274	916	640	616
ВОПС-12-3-4	1574	1216	640	616

Воздухоохладители потолочные низконапорные типа ВОП2



ВОЗДУХООХЛАДИТЕЛИ типа ВОВ и ВОП

Марка воздухоохлаждителя	Производительность, кВт	Т/обм. пов-ть, м ²	Расход воздуха, м ³ /ч	Мощность ТЭН, кВт	Вентилятор	Масса (нетто), кг
					кол-во, шт./ Ø крыльчатки, мм	
высокотемпературные шаг ребер 5 мм						
ВОПВ-4-1-3	0,7	4,4	792	0,75	1/250	12,7
ВОПВ-6-1-4	0,9	5,9				14,2
ВОПВ-8-1-4	1,3	7,8				17,7
ВОПВ-9-2-3	1,4	8,8	1584	0,96	2/250	20,6
ВОПВ-12-2-4	1,9	11,8				23,5
ВОПВ-16-3-4	2,5	15,7	2376	1,5	3/250	26,7
ВОП2В-17-2-2	2,7	16,8				26
ВОП2В-25-2-3	4,0	25,2				36
ВОП2В-34-2-4	5,4	33,6	2808	1,5	2/250	44,5
ВОП2В-38-3-3	6,1	37,8				52,5
ВОП2В-50-3-4	8,1	50,4	4212	2,4	3/250	60,1
ВОП2В-67-4-4	10,0	67,2	5616	3,78	4/250	74,8
ВОП2В-84-5-4	13,4	84,0	7020		5/250	88,6
ВОП2В-100-6-4	16,2	100,8	8424	4,8	6/250	106,8
среднетемпературные шаг ребер 7 мм						
ВОПС-3-1-2	0,5	2,8	792	0,75	1/250	11,8
ВОПС-3-1-3	0,5	3,2				11,1
ВОПС-4-1-4	0,7	4,2				15,8
ВОПС-6-1-4	0,9	5,6	1584	0,96	2/250	16,7
ВОПС-7-2-3	1,0	6,3				18,1
ВОПС-9-2-4	1,4	8,4	2376	1,5	3/250	20,7
ВОПС-12-3-4	1,8	11,2				23,6
ВОП2С-12-2-2	1,9	12,0	2808	1,5	2/250	24
ВОП2С-18-2-3	2,9	18,0				33,2
ВОП2С-24-2-4	3,8	24,0				40,5
ВОП2С-28-3-3	4,3	28,0	4212	2,4	3/250	46,2
ВОП2С-36-3-4	5,8	36,0	5616	4,8	4/250	52,8
ВОП2С-48-4-4	7,7	48,0				63,6
ВОП2С-60-5-4	9,6	60,0	7020	4,8	5/250	79,4
ВОП2С-72-6-4	11,5	72,0	8424	4,8	6/250	93,6
низкотемпературные шаг ребер 9 мм						
ВОПН-2-1-3Э	0,4	2,5	792	0,75	1/250	9,8
ВОПН-3-1-4Э	0,5	3,4				13,9
ВОПН-4-1-4Э	0,7	4,3				14,8
ВОПН-7-2-4Э	1,1	6,6	1584	0,96	2/250	18,3
ВОПН-9-3-4Э	1,4	8,8				20,6
ВОП2Н-9-2-2Э	1,5	9,4	2808	1,5	2/250	23
ВОП2Н-14-2-3Э	2,2	14,0				30,1
ВОП2Н-19-2-4Э	3,0	18,7				36,4
ВОП2Н-21-3-3Э	3,4	21,0	4212	2,4	3/250	42,2
ВОП2Н-28-3-4Э	4,5	28,0				47,6
ВОП2Н-37-4-4Э	5,9	37,8	5616	4,8	4/250	57,3
ВОП2Н-47-5-4Э	7,5	48,0	7020	4,8	5/250	71,8
ВОП2Н-56-6-4Э	9,0	56,0	8424	4,8	6/250	88,6

**ТЕХНИЧЕСКИЕ ХАРАКТЕРИСТИКИ
НИЗКОНАПОРНЫХ ПОТОЛОЧНЫХ
ВОЗДУХООХЛАДИТЕЛЕЙ
по ТУ У 00217857.036-2000**

- ЧАСТОТА ВРАЩЕНИЯ ЭЛЕКТРОДВИГАТЕЛЯ ВЕНТИЛЯТОРА – 2800 об/мин.
- РОД ТОКА ПЕРЕМЕННЫЙ 380/220В, 50Гц.
- ПРОИЗВОДИТЕЛЬНОСТЬ УКАЗАНА при TD=10⁰С (разница между температурой в камере и температурой кипения хладагона)
- ДЛЯ ВОЗДУХООХЛАДИТЕЛЕЙ, РАБОТАЮЩИХ В СРЕДНЕ –и НИЗКОТЕМПЕРАТУРНЫХ РЕЖИМАХ ВОЗМОЖНА ГАЗОВАЯ ОТТАЙКА С ЭЛЕКТРОПОДОГРЕВОМ ПОДДОНА.
- ДЛЯ ВОЗДУХООХЛАДИТЕЛЕЙ, РАБОТАЮЩИХ В ВЫСОКОТЕМПЕРАТУРНЫХ РЕЖИМАХ ВОЗМОЖНА ПОСТАВКА БЕЗ СИСТЕМЫ ОТТАЙКИ.

5.3.2. ВОЗДУХООХЛАДИТЕЛИ типа ВО2 и ВО1
5.4. ИСПАРИТЕЛЬ типа ИРСН-13

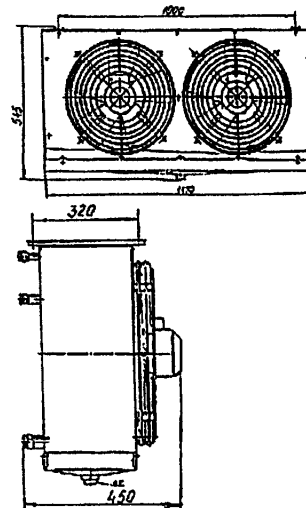
Лист 1
Листов 1 79

ЗАВОД-ИЗГОТОВИТЕЛЬ: ОАО «КАСИМОВХОЛОД», г. КАСИМОВ
/391300, г. Касимов, Рязанская обл., ул. Индустриальная, 1; тел/Факс
(0913) 2-28-11, 2-45-48; E-mail: postmaster@kzho.ryazan.ru/
КОД по ОКП 36 4460

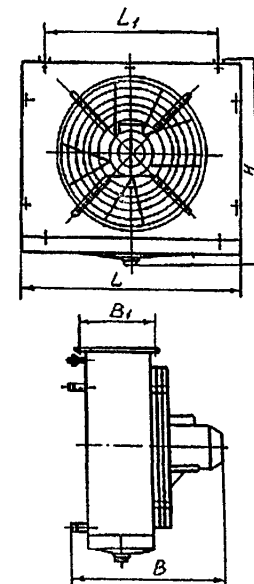
ТЕХНИЧЕСКИЕ ХАРАКТЕРИСТИКИ:

Показатели	ВО2-10	ВО1-2,5	ВО1-7,0	ВО1-4,0
Производительность, кВт	10	2,5	7,0	4,0
Площадь теплообмена, м ²	6,0	9,0	25,0	16,0
Расход воздуха, м ³ /ч	7550	3775	3775	3775
Установленная мощность, кВт	2x0,16	0,16	0,16	0,16
Мощность ТЭНа, кВт	1,0	0,5	0,8	0,5
Масса, кг	75	30	55	41
L, мм	1170	630	870	580
L ₁ , мм	1000	500	700	450
B, мм	450	350	450	450
B ₁ , мм	320	225	320	320
H, мм	545	545	545	545
Оттайка поддона ТЭНам				
Цена, руб с НДС /1.01.05г./	28000	15525	21735	19159

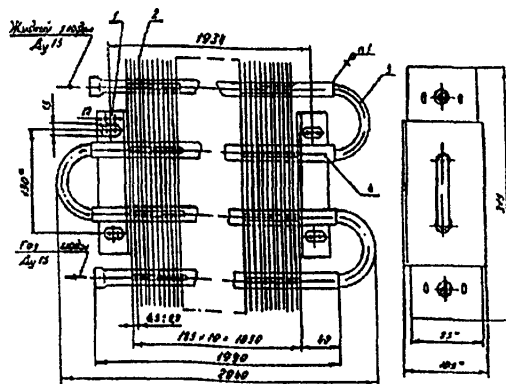
ВОЗДУХООХЛАДИТЕЛЬ ВО2-10



ВОЗДУХООХЛАДИТЕЛИ ВО1



ИСПАРИТЕЛЬ типа ИРСН-13



ИСПАРИТЕЛЬ типа ИРСН-13 предназначен для комплектации

холодильных машин

ЗАВОД-ИЗГОТОВИТЕЛЬ: ОАО «КАСИМОВХОЛОД», г. КАСИМОВ
/391300, г. Касимов, Рязанская обл., ул. Индустриальная, 1;
тел/Факс (0913) 2-28-11, 2-45-48; E-mail: postmaster@kzho.ryazan.ru/
КОД по ОКП 36 4460

ТЕХНИЧЕСКИЕ ХАРАКТЕРИСТИКИ.

Наружная теплопередающая поверхность, м ²	13
Шаг ребер, мм	10
Габаритные размеры, (L x B x H), мм	2040x109x315
Цена, руб с НДС /1.01.05г./	2484

КОМПАНИЯ МВ – один из лидеров в области производства, продажи и обслуживания КОПИРОВАЛЬНОЙ, ПРИНТЕРНОЙ, ФАКСИ-МИЛЬНОЙ и КЛИМАТИЧЕСКОЙ ТЕХНИКИ.

Продукция компании соответствует международным стандартам.

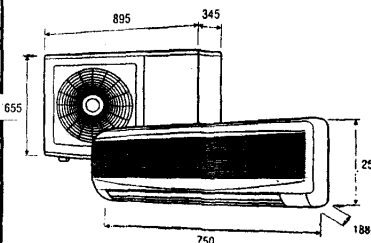
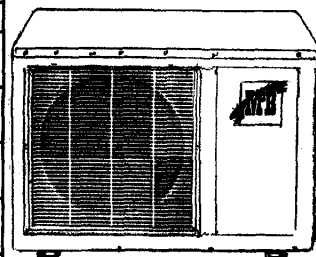
Система управления качеством, сертифицированная по стандарту ISO 9002.

КОМПАНИЯ МВ, г. МОСКВА

г. Москва, ул. Трубная, д28, стр.2; тел. (095) 956-41-41, 231-31-31; WWW.mbelectronics.ru, sales@mb.ru

ТЕХНИЧЕСКИЕ ХАРАКТЕРИСТИКИ МУЛЬТИСПЛИТ-СИСТЕМЫ С ХЛАДАГЕНТОМ R22:

Показатели	МВ-6,4/3MS-R2	
Мощность охлаждения, Btu	6500x2	9000
Мощность охлаждения, Вт	1900x2	2600
Напряжение, частота, фаза, В, Гц, Ph	220-240, 50, 1	
Мощность потребляемая (охлаждение), Вт	1190	790
Ток (охлаждение), А	5,2	3,3
Производительность вентилятора, м ³ /ч	550x2	550
Уровень шума внутреннего/внешнего блока, дБ	38x2/55	38/55
Габариты внутреннего блока, мм	750x250x188	
Габариты внешнего блока, мм	895x655x345	
Масса внутреннего блока, кг	8,5x2	8,5
Масса внешнего блока, кг	60	
Габариты внутреннего блока (в упаковке), мм	830x336x280	
Габариты внешнего блока (в упаковке), мм	1045x715x470	
Масса внутреннего блока (в упаковке), кг	10x2	10
Масса внешнего блока (в упаковке), кг	65	
Трубопроводное соединение (жидкость), мм (inch)	6,35 (1/4)	
Трубопроводное соединение (газ), мм (inch)	9,53 (3/8)	
Площадь помещения, м ²	12-16x2	14-21
Работа только в режиме охлаждения		



Компактные размеры
Функция Auto-restart (опция)
Низкий уровень шума
Простая установка сплит-системы
Управление воздушным потоком
Антикоррозийное покрытие

МВ-6.4/3MS-R2



КОМПАНИЯ МВ, г. МОСКВА

г. Москва, ул. Трубная, д28, стр.2; тел. (095) 956-41-41, 231-31-31; WWW.mbelectronics.ru, sales@mb.ru

ТЕХНИЧЕСКИЕ ХАРАКТЕРИСТИКИ МУЛЬТИСПЛИТ-СИСТЕМЫ С ХЛАДАГЕНТОМ R407:

Показатели	МВ-8,7/3MS-R4	
Мощность нагрева, Вtu	10000x2	13000
Мощность охлаждения, Вtu	9000x2	12000
Мощность нагрева, Вт	2900x2	3800
Мощность охлаждения, Вт	2600x2	3500
Напряжение, частота, фаза, В, Гц, Ph	220-240, 6 50, 1	
Мощность потребляемая (охлаждение), Вт	1800	1300
Мощность потребляемая (обогрева), Вт	1750	1250
Ток (охлаждение), А	8,2	5,8
Ток (обогрева), А	8,0	5,6
Мощность потребляемая (охлаждение), Вт	1190	790
Ток (охлаждение), А	5,2	3,3
Производительность вентилятора, м³/ч	550x2	550
Уровень шума внутреннего/внешнего блока, Дб	31x2/57	35/57
Габариты внутреннего блока, мм	750x250x188 (x2)	750x250x188
Габариты внешнего блока, мм	860x830x330	
Масса внутреннего блока, кг	8,5x2	8,5
Масса внешнего блока, кг	81	
Габариты внутреннего блока (в упаковке), мм	830x336x280 (x2)	830x336x280
Габариты внешнего блока (в упаковке), мм	983x915x425	
Масса внутреннего блока (в упаковке), кг	10x2	10
Масса внешнего блока (в упаковке), кг	88	
Трубопроводное соединение (жидкость/газ), мм (inch)	6,35 (1/4)/9,53 (3/8)	
Площадь помещения, м²	12-21	18-26
Работа только в режиме охлаждения и обогрева		

Компактные размеры
Функция Auto-restart (опция)
Низкий уровень шума

Экологически чистый хладагент
Управление воздушным потоком
Антикоррозийное покрытие

МВ-8,7/3MS-R4

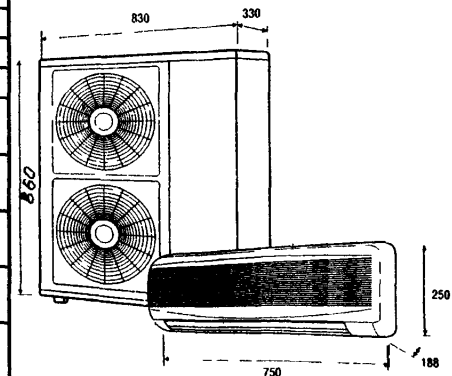
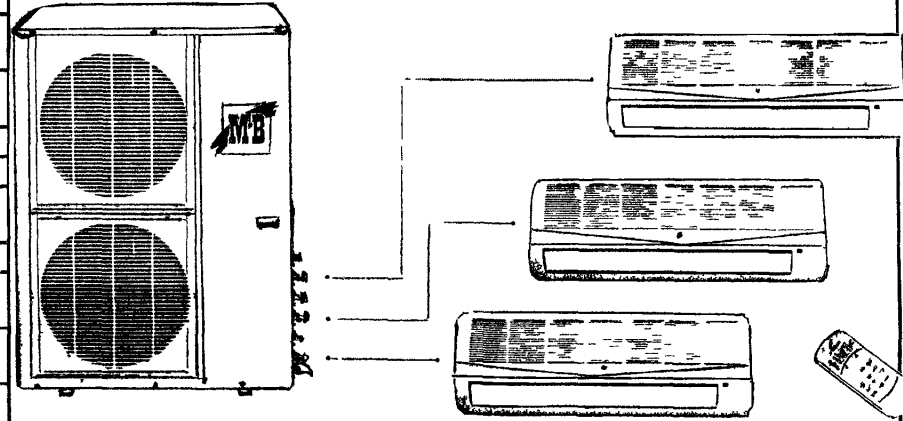
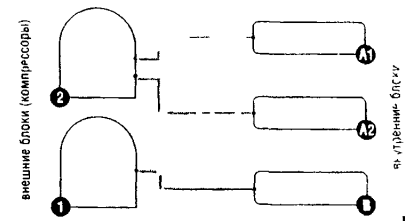


СХЕМА ДВУХКОМПРЕССОРНОЙ МУЛЬТИСПЛИТ-СИСТЕМЫ НА 3 ВНУТРЕННИХ БЛОКА



*Один внешний блок (Компрессор 1) обслуживает внутренний блок В другой внешний блок (Компрессор 2) обслуживает два внутренних блока А1 и А2

ОБЩИЕ ХАРАКТЕРИСТИКИ	ВЫСОКОТЕМПЕРАТУРНАЯ КАМЕРА	НИЗКОТЕМПЕРАТУРНАЯ КАМЕРА
Температурные режимы	0 10°C	до минус 25°C
Складская площадь	180 м ²	
вместимость	108 паллет в стеллажах	

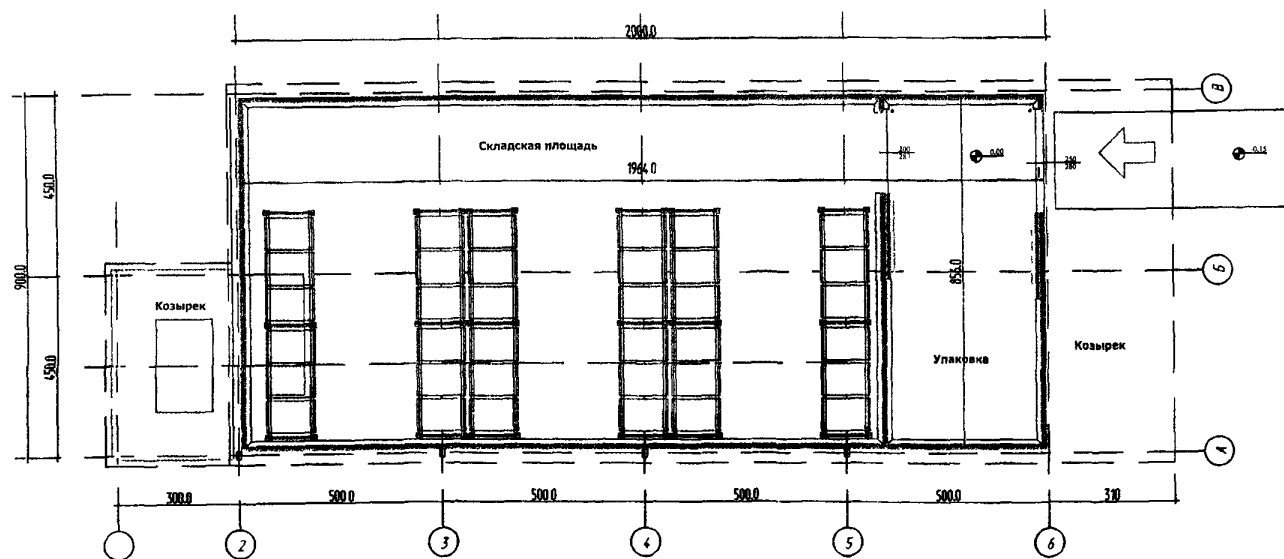
Примечания:

возможность строительства объектов на «нулевом» уровне, бытовые помещения проектируются по требованию заказчика, возможность формирования камеры охлаждения продуктов, проектирование фундаментов осуществляется в зависимости от региона строительства

ЗАВОД-ИЗГОТОВИТЕЛЬ: ОАО МОСКОВСКИЙ ЗАВОД ХОЛОДИЛЬНОГО МАШИНОСТРОЕНИЯ «КОМПРЕССОР», г. МОСКВА /111024, г. Москва, 2-я ул. Энтузиастов, 5; Факс (095) 755-94-67, 373-30-36, 755-94-61 (сбыт); Тел. (095) 273-30-36, 273-57-41, 273-44-52, 788-31-53; E-mail: OFFICE@compressor.ru, маркетинг-info@compressor.ru

КОНСТРУКЦИЯ ХОЛОДИЛЬНОЙ КАМЕРЫ

Конструкция здания:	металлическая
<i>стены и потолок</i>	панель с минватой
<i>пол</i>	добавки кварцевые и корундовые поверх армированной бетонной плиты с теплоизоляцией
<i>крыша</i>	панельная, двухскатная
<i>ворота внутренние</i>	термоизоляционные, откатные
<i>ширина, мм</i>	2000
<i>высота, мм</i>	2800
<i>ворота внешние</i>	термоизоляционные, откатные
<i>ширина, мм</i>	2000
<i>высота, мм</i>	2800
<i>козырек</i>	металлический
Стеллажи	фиксированные, стандартные, стальные оцинкованные
Паллеты:	стандартные
Механизация:	ручные и электроподъемники



ОБЩИЕ ХАРАКТЕРИСТИКИ	ВЫСОКОТЕМПЕРАТУРНАЯ КАМЕРА	НИЗКОТЕМПЕРАТУРНАЯ КАМЕРА
Температурные режимы	0 10 ⁰ С	до минус 25 ⁰ С
Складская площадь	300 м ²	
вместимость	225 паллет в стеллажах	

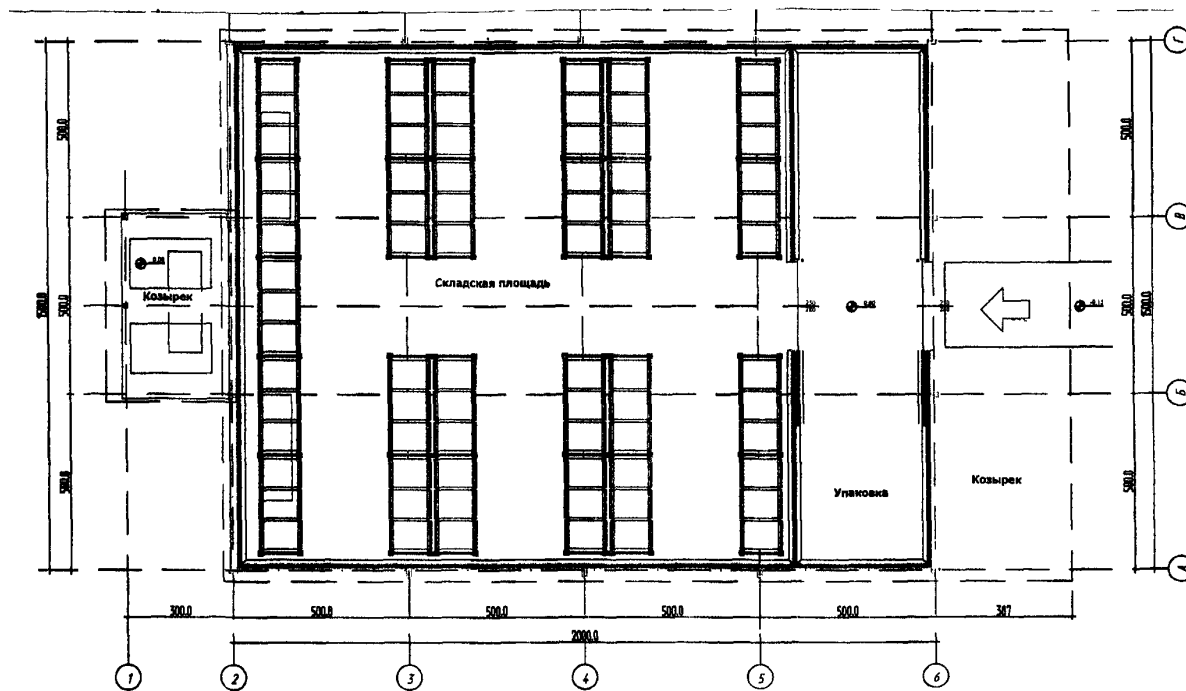
Примечания:

возможность строительства объектов на «нулевом» уровне, бытовые помещения проектируются по требованию заказчика, возможность формирования камеры охлаждения продуктов; проектирование фундаментов осуществляется в зависимости от региона строительства

ЗАВОД-ИЗГОТОВИТЕЛЬ: ОАО МОСКОВСКИЙ ЗАВОД ХОЛОДИЛЬНОГО МАШИНОСТРОЕНИЯ «КОМПРЕССОР», г. МОСКВА /111024, г. Москва, 2-я ул. Энтузиастов, 5; Факс (095) 755-94-67, 373-30-36, 755-94-61 (сбыт); Тел. (095) 273-30-36, 273-57-41, 273-44-52, 788-31-53; E-mail: OFFICE@compressor.ru, маркетинг-info@compressor.ru

КОНСТРУКЦИЯ ХОЛОДИЛЬНОЙ КАМЕРЫ

Конструкция здания:	металлическая
стены и потолок	панель с минватой
пол	добавки кварцевые и корундовые поверх армированной бетонной плиты с теплоизоляцией
крыша	панельная, двухскатная
ворота внутренние	термоизоляционные, откатные
ширина, мм	2500
высота, мм	2800
ворота внешние	термоизоляционные, откатные
ширина, мм	2500
высота, мм	2800
козырек	металлический
Стеллажи	фиксированные, стандартные, стальные оцинкованные
Паллеты:	стандартные
Механизация:	ручные и электроподъемники



Климатические исполнения изделий	Обозначения	
	буквенные	цифровые
<p>Изделия, предназначенные для эксплуатации на суше, реках, озерах</p> <ul style="list-style-type: none"> - для макроклиматического района с умеренным климатом - для макроклиматических районов с умеренным и холодным климатом - для макроклиматического района с влажным тропическим климатом - для макроклиматического района с сухим тропическим климатом - для макроклиматических районов как с сухим, так и влажным тропическим климатом - для всех макроклиматических районов на суше, кроме макроклиматического района с очень холодным климатом (общеклиматическое исполнение) 	<p>У УХЛ ТВ ТС Т</p>	<p>0 1 2 3 4</p>
<p>Изделия, предназначенные для эксплуатации в макроклиматических районах с морским климатом</p> <ul style="list-style-type: none"> - для макроклиматического района с умеренно-холодным морским климатом - для макроклиматического района с тропическим морским климатом, в том числе для судов каботажного плавания или иных, предназначенных для плавания только в этом районе - для макроклиматических районов как с умеренно-холодным, так и тропическим морским климатом, в том числе для судов неограниченного района плавания 	<p>М ТМ ОМ</p>	<p>6 7 8</p>
<p>Изделия, предназначенные для эксплуатации во всех макроклиматических районах на суше и на море, кроме макроклиматического района с очень холодным климатом (военклиматическое исполнение)</p>	<p>В</p>	<p>9</p>

Категории размещения

Угруппированные категории (характеристика)	Обозначение	Дополнительные категории (характеристика)	Обозначение
Для эксплуатации на открытом воздухе (воздействие совокупности климатических факторов, характерных для данного макроклиматического района)	1	Для хранения в процессе эксплуатации в помещениях категории 4 и работы как в условиях категории 4, так и (кратковременно) в других условиях, в том числе на открытом воздухе	1.1
Для эксплуатации под навесом или в помещениях (объемах), где колебания температуры и влажности воздуха несущественно отличаются от колебаний на открытом воздухе и имеется сравнительно свободный доступ наружного воздуха, например, в палатках, кузовах, прицепах и т.п. (отсутствие прямого воздействия солнечного излучения и атмосферных осадков)	2	Для эксплуатации в качестве встроенных элементов внутри комплектов изделий категорий 1; 1.1; 2, конструкция которых исключает возможность конденсации влаги на встроенных элементах (например, внутри радиоэлектронной аппаратуры)	2.1.
Для эксплуатации в закрытых помещениях (объемах) с естественной вентиляцией без искусственно регулируемых климатических условий, где колебания температуры и влажности воздуха и воздействие песка и пыли существенно меньше, чем на открытом воздухе, например, в металлических с теплоизоляцией, каменных, бетонных, деревянных помещениях.	3	Для эксплуатации в нерегулярно отапливаемых помещениях (объемах)	3.1
Для эксплуатации в помещениях (объемах) с искусственно регулируемыми климатическими условиями, например, в закрытых отапливаемых или охлаждаемых и вентилируемых производственных и других, в том числе хорошо вентилируемых подземных помещениях	4	Для эксплуатации в помещениях с кондиционированным или частично кондиционированным воздухом	4.1
Для эксплуатации в помещениях с повышенной влажностью (например, в неотапливаемых и невентилируемых подземных помещениях, в том числе шахтах, подвалах в почве, в таких судовых, корабельных помещениях, в которых возможно длительное наличие влаги.	5	Для эксплуатации в качестве встроенных элементов внутри комплектов изделий категории 5, конструкция которых исключает возможность конденсации влаги на них	4.2 5.1

Лицензия серия ПД № 00987 от 6 марта 2001 г
Тираж *150* Заказ № *238*

ФГУП «ГлавНИВЦ» Управления делами Президента
Российской Федерации

ПЕРЕЧЕНЬ КАТАЛОГОВ ОБОРУДОВАНИЯ, изданных с 2001 по 2004 г.

Шифр	Наименование издания	Цена
ПО-02.03.11-04	Контакты и пускатели	580
КПО-05.03.11-04	Кабели, провода и шнуры различного назначения	560
ПО-02.06.11-04	Трансформаторы, автотрансформаторы, стабилизаторы, установки конденсаторные низкого напряжения	580
КО-07.01.01.13-04	Насосы. Том 1	620
КПО-07.01.02.02-04	Насосы. Том 2	600
ПО-06.06.13-04	Водонагреватели, водоподогреватели, котлы электрические	580
КПО-06.04.09-04	Фильтры	560
КСИ-07.02-04	Каталог по светотехническому оборудованию и изделиям Том 2	600
КПО-02.01.10-04	Выключатели автоматические. Рубильники. Предохранители.	580
КПО-04.02.11-04	Приборы для измерения давления, перепада давления, разрежения	580
КПО-09.16.01.08-04	Краны мостовые, подвесные и тали.	600
ПО-02.03.11-04	Контакты и пускатели	580
КО-06.01.12-03	Вентиляторы.	552
КПО-09.01.10-03	Оборудование пожарное.	528
КПО-09.13.11-03	Оборудование металлообрабатывающее, деревообрабатывающее и сварочное.	420
КО-01.01.09-03	Калориферы. Агрегаты отопительно-вентиляционные. Приборы отопительные.	552
КО-06.08.09-03	Арматура запорно-регулирующая. Клапаны специальные для систем вентиляции.	420
ПО-05.01.11-03	Кабели, провода и шнуры силовые.	420
КПО-02.04.10-03	Комплектные устройства управления, распределения электрической энергии и защиты на напряжение до 1000В.	528
ПО-04.01.12-03	Приборы для измерения и регулирования температуры.	480
КСИ-07-03	Каталог по светотехническому оборудованию и изделиям.	552
КПО-09.06.09-03	Оборудование для предприятий торговли, общественного питания, прачечных.	480
ПО-09.07.09-03	Оборудование медицинское.	480

Шифр	Наименование издания	Цена
КО-06.02.09-02	Кондиционеры.	450
КПО-09.02.07-02	Средства пожарной, охранной сигнализации, приборы времени.	480
КПО-09.16.02.08-02	Краны козловые, краны-штабелеры, лифты, редукторы, напольно- безрельсовый транспорт.	450
КО-01.01.09-02	Компрессоры. Газодувки.	450
КО-07.03.08-02	Оборудование вспомогательное систем водоснабжения и водоотведения.	480
КО-07.04.07-02	Оборудование санитарно-техническое.	450
ПО-09.19.08-02	Оборудование для гаражных и ремонтных мастерских.	420
ПО-04.03.12-02	Приборы для измерения и регулирования расхода, количества, уровня и состава веществ.	450
ПО-05.02.10-02	Кабели, провода и шнуры связи.	420
КПО-01.03.10-02	Электроагрегаты и электростанции. Установки гарантированного питания. Преобразователи.	420
ПО-09.04.01-02	Машины и оборудование для коммунального хозяйства.	450
ПО-03.01.15-01	Трансформаторы, комплектные трансформаторные подстанции и распределительные устройства, аппараты высокого напряжения.	450
ПО-02.06.10-01	Трансформаторы (автотрансформаторы), стабилизаторы, установки конденсаторные низкого напряжения.	420
ПО-09.17.06-01	Машины, механизмы, оборудование для строительных, монтажных и отделочных работ.	420
КО-01.04.13-01	Котлы.	420
ПО-01.05.11-01	Оборудование котельно-вспомогательное.	450
ПО-06.06.12-01	Водонагреватели, электрические водонагреватели, котлы электрические.	420
ПО-02.02.08-01	Выключатели (переключатели) неавтоматические, кнопки управления, счетчики электрической энергии.	450
ПО-12.01.08-01	Аккумуляторы и аккумуляторные батареи, устройства выпрямительные.	420
ПО-02.05.08-01	Соединители и разъемы штепсельные, зажимы, коробки.	420
КО-09.16.01.08-01	Краны мостовые, подвесные и тали.	420
КО-07.03.01-01	Насосы, том 3.	450

Стоимость электронного варианта печатных каталогов оборудования (на 8-CD) с 2000-2004 гг. - 9600 руб.

СПИСОК КАТАЛОГОВ-ПЕРЕЧНЕЙ ОБОРУДОВАНИЯ И ИЗДЕЛИЙ, ПЛАНИРУЕМЫХ К ИЗДАНИЮ В 2005 г. (взамен изданий 2001 г.)

Наименование издания, шифр	Краткое содержание	Цена
Трансформаторы, комплектные трансформаторные подстанции и распределительные устройства, реакторы, аппараты высокого напряжения <i>КО-03.01.16-05</i>	Трансформаторы, КТП, КРУ, реакторы, выключатели (масляные, вакуумные, элегазовые), выкатные элементы с выключателями выключатели нагрузки, разъединители, заземлители, и приводы к ним Предохранители, разрядники и ограничители перенапряжений, опоры шинные, изоляторы, установки конденсаторные.	600
Машины, механизмы, оборудование для строительных, монтажных и отделочных работ <i>КО-09.17.07-05</i>	Экскаваторы и стреловые краны, краны башенные, подъемники, лебедки (ручные, электрические), конвейеры и элеваторы, молоты и копры, оборудование для бетонных работ, машины и оборудование: ручные, дорожные, для строительного-отделочных и кровельных работ, вибраторы.	550
Котлы <i>КО-01.04.14-05</i>	Котлы: водогрейные стальные, паровые, пароводогрейные, бытовые (чугунные и стальные); котельные передвижные, аппараты отопительные.	650
Оборудование котельно-вспомогательное Том 1 <i>КО-01.05.12-05</i>	Топочные устройства. Оборудование: тяго-дутьевого тракта, топливоподдачи и шлакозо-лоудаления, котельно-вспомогательное (экономайзеры, воздухоподогреватели), общекотельное (деаэраторы, охладители, подогреватели, сепараторы, грязевики и т.п.).	600
Оборудование котельно-вспомогательное Том 2 <i>КО-01.05.12-05</i>	Оборудование водоподготовки (фильтры, солерастворители, осветители, декарбонизаторы, баки). Оборудование мазутного хозяйства (резервуарное оборудование, клапаны, краны, фильтры, люки ...). Газооборудование (заслонки, клапаны, устройства газогорелочные, фильтры, регуляторы давления газа, шкафы газорегуляторные ...).	600
Машины холодильные <i>КО-01.02.09-05</i>	Машины холодильные малой, средней и большой холодопроизводительности. Машины турбокомпрессорные специального назначения, пароводяные эжекторные.	500
Аккумуляторы, батареи аккумуляторные, устройства выпрямительные <i>КО-12.01.09-05</i>	Аккумуляторы и АБ (свинцовые, никель-кадмиевые (железные), серебряно-цинковые (кадмиевые), никель-цинковые и др.). агрегаты бесперебойного питания (АБП), выпрямители и агрегаты выпрямительные, устройства зарядно-коммутиционные, инверторы, конверторы, станции и преобразователи катодной защиты.	560
Выключатели (переключатели) неавтоматические, кнопки управления, счетчики электрической энергии <i>КО-02.02.09-05</i>	Выключатели путевые (конечные), микровыключатели, тумблеры; Кнопки (посты) управления; реостаты; резисторы; счетчики электрической энергии (активной и реактивной).	550
Средства пожарной, охранной сигнализации, приборы времени <i>КО-09.02.08-05</i>	Извещатели: пожарные, охранные и охранно-пожарные; приборы приемно-контрольные охранные и охранно-пожарные; системы передачи извещений; телевизионные системы наблюдения; оповещатели световые и звуковые, блоки питания и вспомогательные устройства, приборы времени.	650
Краны козловые, краны-штабелеры, лифты, редукторы, напольно-безрельсовый транспорт <i>КО-09.16.02.09-05</i>	Краны козловые (полукозловые), контейнерные, специальные, консольные; краны-штабелеры; лифты: пассажирские, грузовые (выжимные, с монорельсом, с гидроприводом), редукторы (мотор-редукторы); тележки ручные (электротележки); электропогрузчики	620