

ОСТ 92-0743-72

ОТРАСЛЕВОЙ СТАНДАРТ

ГАЙКИ ШЕСТИГРАННЫЕ НИЗКИЕ

Конструкция и размеры

О Т Р А С Л Е В О Й С Т А Н Д А Р Т

ГАЙКИ ШЕСТИГРАННЫЕ НИЗКИЕ

Конструкция и размеры

Дата введения 1973-01-01

1 Область применения

Настоящий стандарт распространяется на низкие шестигранные гайки (далее – гайки) и устанавливает их конструкцию и размеры.

2 Нормативные ссылки

В настоящем стандарте использована ссылка на следующий стандарт:
ОСТ 92-0748-72 Детали крепежные. Конструкция и размеры.

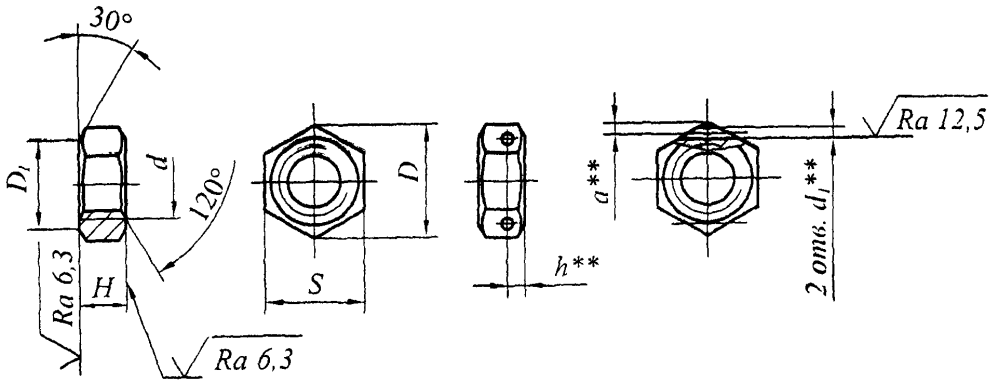
3 Конструкция и размеры

3.1 Конструкция и размеры гаек должны соответствовать указанным на рисунке 1 и в таблице 1, их теоретическая масса приведена в таблице 1.

$\sqrt{Ra\ 3,2(\sqrt{)}}^*$

Исполнение 1

Исполнение 2
(Остальное - см. исполнение 1)



$D_1 = (0,90 - 0,95) S$

Рисунок 1

Таблица 1

Размеры в миллиметрах

d	Резьба шаг, P		d ₁ + 0,25 - 0,05	D не менее	S h13	H	h ±0,4	a + 0,5 - 0,2	Масса 100 шт. стальных гаек исполнения 1. кг																	
	круп- ный	мел- кий																								
M6	1	-	1,0	11,0	10	4	2,0	1,2	0,180																	
M8	1,25									1,2	13,2	12	5	2,5	0,298											
M10	1,5															15,5	14	6	0,455							
M12	-	1,25	1,5	18,9	17	8	3,0	1,5	0,904																	
M14		1,5								1,5	21,1	19	10	2,0	2,0	1,070										
M16																	24,5	22	3,0	2,0	1,430					
M18																						26,8	24	12	2,0	2,080
M20																										
M22	33,6	30	14	5,0	2,5	3,950																				
M24	35,8	32					12	2,0	4,370																	
M27	40,3	36								5,0	2,5	5,480														
M30	45,9	41	14	5,0	2,5	7,410																				
M36	56,1	50					14	5,0	2,5	13,150																

Пример условного обозначения гайки исполнения 1 диаметром резьбы $d=10$ мм, с крупным шагом резьбы и полем допуска 7H, из материала с условной маркировкой 66, с покрытием 01 толщиной 6 мкм:

Гайка М10-7Н.66.016 ОСТ 92-0743-72

То же, исполнения 2:

Гайка 2М10-7Н.66.016 ОСТ 92-0743-72

3.2 Гайки должны быть изготовлены из материалов, указанных в таблице 2.

Таблица 2

Условная маркировка марки материала	Марка материала	Условная маркировка марки материала	Марка материала
66	Сталь 45	22	Сталь 20Х13
43	Сталь 30ХГСА	24	Сталь 10Х11Н23Т3МР
44		26	Сталь 07Х16Н6
45	Сталь 30ХН2МФА	50	Сталь 15Х18Н12С4ТЮ
88	Сталь 38ХА	55	Сталь 09Х16Н4Б
21	Сталь 12Х18Н10Т	35	Сплав ал. Д16ТПШ

3.3 * Шероховатость поверхностей гаек из нержавеющей сталей по ОСТ 92-0748.

3.4 ** Размеры обеспеч. INSTR.

3.5 Условная маркировка марки материала, покрытия и остальные технические требования по ОСТ 92-0748.