

ОСТ 92-0740-72

**ОТРАСЛЕВОЙ СТАНДАРТ**

---

**ВИНТЫ УСТАНОВОЧНЫЕ С ЦИЛИНДРИЧЕСКИМ КОНЦОМ**

Конструкция и размеры

# **О Т Р А С Л Е В О Й   С Т А Н Д А Р Т**

---

## **ВИНТЫ УСТАНОВОЧНЫЕ С ЦИЛИНДРИЧЕСКИМ КОНЦОМ**

### **Конструкция и размеры**

---

Дата введения 1973-01-01

#### **1 Область применения**

Настоящий стандарт распространяется на установочные винты с цилиндрическим концом (далее – винты) и устанавливает их конструкцию и размеры.

#### **2 Нормативные ссылки**

В настоящем стандарте использована ссылка на следующий стандарт:  
ОСТ 92-0748-72 Детали крепёжные. Технические требования.

#### **3 Конструкция и размеры**

3.1 Конструкция и размеры винтов должны соответствовать указанным на рисунке 1 и в таблицах 1, 2, их теоретическая масса приведена в таблице 2.

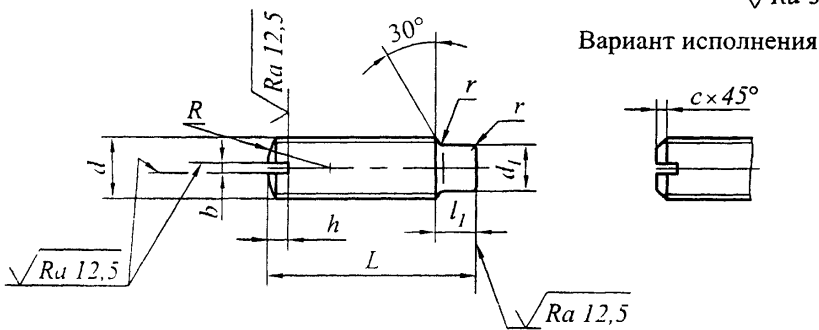
$\sqrt{Ra\ 3,2(\sqrt{ })}^*$ 

Рисунок 1

Таблица 1

Резьба		Размеры в миллиметрах								
d	шаг P круп- ный	d	l <sub>1</sub>		b	h	R	r	c	
			Номинал	Пред откл						
М3	0,5	2,0	2,5	±0,25	0,5	1,2	3	0,3	0,5	
М4	0,7	2,5	3,0		0,6	1,4	4			
М5	0,8	3,5	3,0		0,8	1,8	5			
М6	1	4,5	4,0	±0,30	1,0	2,0	6	0,4	1,0	
М8	1,25	6,0	5,0		1,2	2,5	8			
М10	1,5	7,0	6,0		1,6	3,0	10			

Таблица 2

d		Размеры в миллиметрах					
		М3	М4	М5	М6	М8	М10
L		Масса 100 шт винтов, кг					
Номинал	Пред откл						
		5	6	8	10		
±0,25	5	0,028	—	—	—	—	—
	6	0,034	0,056	—	—	—	—
±0,30	8	0,045	0,074	0,071	—	—	—
	10	0,056	0,092	0,095	—	—	—

## Окончание таблицы 2

Размеры в миллиметрах

$d$		M3	M4	M5	M6	M8	M10
$L$		Масса 100 шт винтов, кг					
Номинал	Пред откл						
12	±0,35	—	0,110	0,121	0,178	—	—
14		—	—	0,147	0,213	0,369	—
16		—	—	—	0,248	0,433	0,630
18		—	—	—	0,284	0,497	0,730
20	±0,40	—	—	—	0,319	0,561	0,830
22		—	—	—	0,355	0,625	0,931
24		—	—	—	0,390	0,689	1,030
26		—	—	—	—	0,753	1,130
28		—	—	—	—	—	1,230
30		—	—	—	—	—	1,330
32	±0,50	—	—	—	—	—	1,430
34		—	—	—	—	—	1,530
36		—	—	—	—	—	1,630
38		—	—	—	—	—	1,730
40		—	—	—	—	—	1,840

Пример условного обозначения винта диаметром резьбы  $d=10$  мм, с крупным шагом резьбы и полем допуска  $6e$ , длиной  $L = 20$  мм, из материала с условной маркировкой 66, с покрытием 01 толщиной 9 мкм

**Винт M10-6e×20.66.019 ОСТ 92-0740-72**

3 2 Винты должны быть изготовлены из материалов, указанных в таблице 3

Таблица 3

Условная маркировка марки материала	Марка материала	Условная маркировка марки материала	Марка материала
66	Сталь 45	21	Сталь 12X18H10T
88	Сталь 38XA	26	Сталь 07X16H6

3.3 Вариант исполнения винта устанавливает изготовитель.

3.3 \* Шероховатость поверхностей винтов из нержавеющей сталей по ОСТ 92-0748.

3.4 Условная маркировка марки материала, покрытия и остальные технические требования по ОСТ 92-0748.

---

УДК 621.882.2:006.36

Г32

Ключевые слова: установочный винт, цилиндрический конец

---